

Store planer kræver stor ydelse

geoTHERM perform
varmepumper



Vaillant Comfort for my home

Gennemprøvet teknologi, nye muligheder



Fremtidens opvarmningsteknologi

2020 var et rekordår for varmepumper. Der blev solgt lidt over 65.000 varmepumper til de danske hjem. De seneste par år viser tydeligt, at varmepumpeteknologien er en af de vigtigste vækstparametre i branchen. Ved vores forsknings- og udviklingscenter i Remscheid, Tyskland, udvikler vi konstant innovative ideer, produkter og systemløsninger. Det sikrer at Vaillants varmepumper er utrolig effektive, og byder på pålidelig drift med højeste effektivitet samt lang levetid. Produkterne er udviklet i Tyskland, fremstillet i Europa og testet under ekstreme klimatiske forhold i vores egne testcentre. -> Mere end 250.000 Vaillant varmepumper er installeret over hele kloden.

Enestående ydeevne i større ejendomme

Vi tilbyder dig og dine kunder en effektiv løsning til brug af varmepumpeteknologi i lejligheds-komplekser og større ejendomme såsom erhvervsbygninger. geoTHERM perform jordvarme-pumpen byder på en stor fordel: ud over at levere en stor variation af outputs, er systemet også muligt at installere i kaskade op til 624 kW, så det kan dække næsten enhver opvarmning og varmtvandsbehov.



aguaFLOW, uniSTOR plus, allSTOR plus, geoTHERM perform og eloBLOCK

Udviklet til større anlæg

Vores geoTHERM perform er især velegnet til nye bygninger, men takket være de høje fremløbstemperaturer også til modernisering af større ejendomme. Den udmærker sig ved at have en fremragende ydeevne og er derfor et fantastisk valg, når det kommer til udskiftning af ældre jordvarmepumper.

Miljø- og energibesparende

Varmepumpeteknologien tilgodeser miljøet, eftersom solen leverer 75% af den energi, som er nødvendig til opvarmning og varmtvandsproduktion fra varmepumpen.

Vaillants effektive jordvarmepumpe geoTHERM perform anvender højeffektive pumper til brine og varmekreds, som er medvirkende til det meget lave strømforbrug. Ligeledes er geoTHERM perform varmepumpen tilpasset ethvert anvendelsesbehov for opvarmning og varmtvandsproduktion - en optimal, miljø- og energibesparende varmeløsning.

Skræddersyet varmtvandskomfort

uniSTOR plus VIH RW - Varmtvandsbeholder designet til større varmepumper fra 750 til 1.000 liter. Beholderen er udført i emaljeret stål med magnesium anode og rengøringsflange. Mulighed for tilslutning af elpatron i toppen af beholderen.

allSTOR plus VPS/3-5 - Buffertank fra 300 til 2.000 liter. Denne beholder kan i kaskade kobles op til 6.000 liter. Buffertanken kan anvendes sammen med alle energikilder og udmærker sig ved en optimal lagdeling og et utroligt lavt varmetab.

Opfylder de bedste kvalitetsstandarder

Et robust design parret med pålidelig langvarig drift: vores geoTHERM perform viser altid sit værd, selv som en del af et større system. Den høje kvalitet af varmepumpen er garanteret med test udført under produktionen, og med perfekt interaktion mellem alle systemkomponenterne, kan du også være sikker på, at hele varmepumpesystemet fungerer problemfrit.



"Smart Grid Ready"

Gør strømstyring smart med energiintelligens

Fordi Vaillants varmepumper er "Smart Grid Ready", kan de integreres i intelligente strømnet ("smart grids"), så dine kunder kan drage fordel af mere overkommelige elpriser.

Et boost i ydeevne for større projekter

Vores geoTHERM perform er det anbefalede produkt til større byggeprojekter, herunder nye lejlighedsbygninger samt modernisering og udskiftning af ældre jordvarmepumper.

Varmepumpeteknologi i større skala

En ting er sikkert: geoTHERM perform muliggør en effektiv varme- og varmtvandsforsyning til cirka 15.000 m² boligareal (ved 40 W/m²). Fås med output 25, 40 og 78 kW, og den kan installeres i kaskade med en effekt på op til 624 kW.

Modernisering individuelt implementeret

Takket være en fremløbstemperatur på op til 65° C, er geoTHERM perform også velegnet til radiatorer og dermed ideel til modernisering, hvilket betyder, at den også kan bruges til at generere hygiejnisk varmt vand. Alternativt kan den integreres i et hybridsystem med gaskondenserende teknologi til at afhjælpe spidsbelastninger.

Passiv køling

Vores geoTHERM perform udmærker sig også ved at kunne tilbyde passiv køling via tilbehør, og med det rigtige system-design, tilbyder den en overkommelig mulighed for at øge værdien af din ejendom.

Fordele ved installation af geoTHERM perform:

- Pumper og ekspansionsbeholder er allerede integreret i 25 kW varmepumpen
- Styling til to varmekredse er integreret som standard
- Op til 18 varmekredse som kan styres med udvidelsesmodul
- Yderligere betingelser for passiv køling: varmeveksler, ekstra føler, fordelingsventil, rørledninger med kondensisolering
- Kaskade mulig op til 624 kW
- Lang levetid og stabil drift takket være høj kvalitet og robust konstruktion
- Passiv køling muligt via tilbehør



geoTHERM perform med ydelse på 40 eller 78 kW

Op til energimærke A+++

Når du vælger en geoTHERM perform får du en varmeinstallation, der byder på en høj nyttevirkning og et lavt elforbrug med minimum miljøbelastning. Derudover byder geoTHERM perform også på energimærke A+++ i henhold til europæisk ErP energimærkning for opvarmningsprodukter.

Enkel og fleksibel installation

Montering og installation af en geoTHERM perform varmepumpe er enkel, hurtig og kan foregå, hvor det ønskes. Fordelene ved varmepumpeanlægget er åbenlyse: det er miljøvenligt, har minimal vedligeholdelse, kræver minimalt opsyn, og desuden er anlægget også meget billigt i drift.

Én varmepumpe, masser af løsninger



Et ukompliceret system

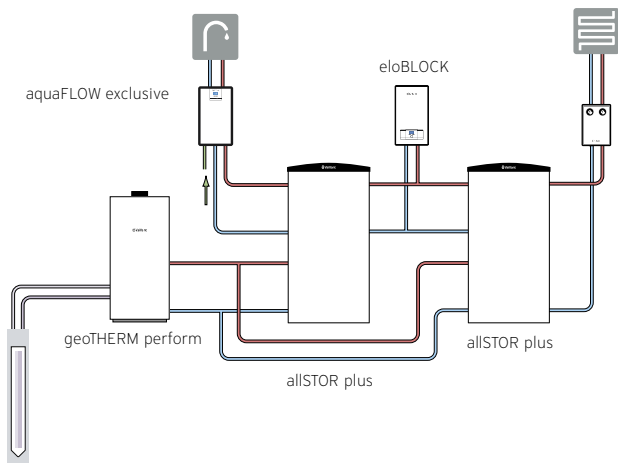
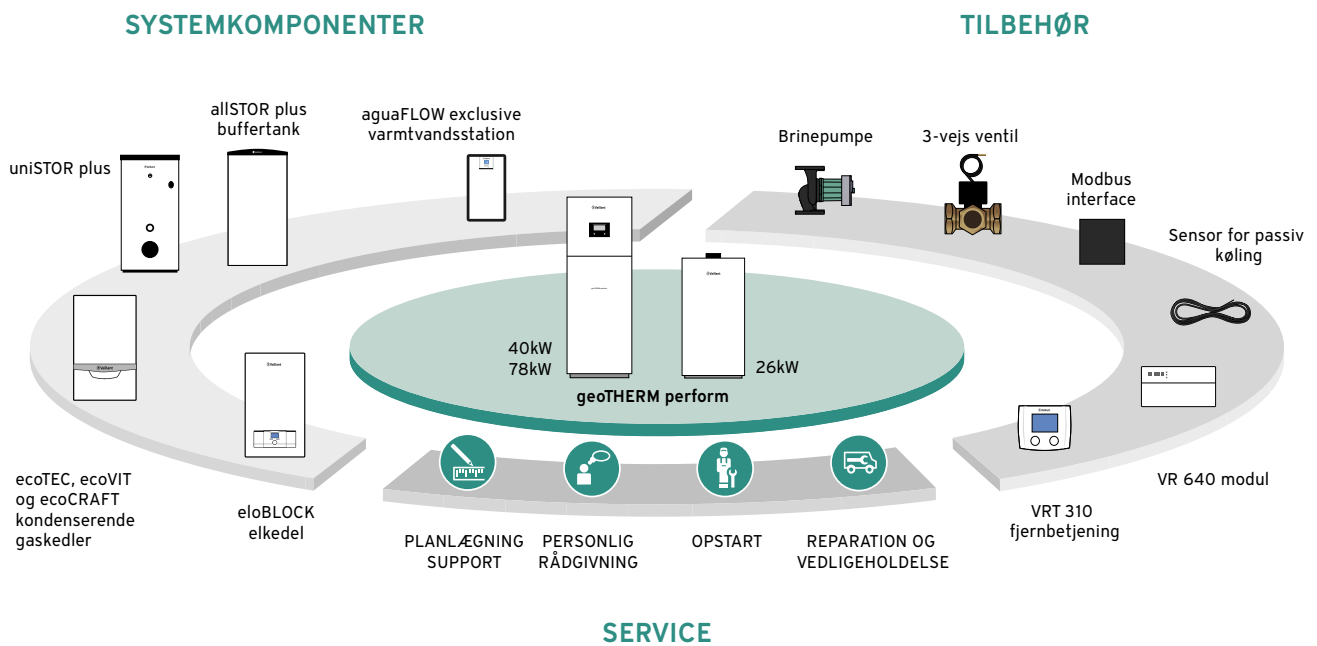
Du modtager alle systemkomponenterne direkte fra os, så du kan tilbyde dine kunder komplette løsninger til opvarmning og varmt vand - selv i store ejendomme. Den væghængte elkedel eloBLOCK kan fungere som ekstern back-up.

Alternativt kan du også integrere varmepumpen i et hybrid-system - for eksempel i kombination med vores kondenserende ecoTEC plus gaskedel, som suppleringsopvarmning til varmtvandsproduktionen. Problemfri interaktion mellem alle systemkomponenter sikrer pålidelig drift. Ventilation og solceller kan også tilføjes systemet.

- 1 geoTHERM perform jordvarmepumpe
- 2 Brine borehuller
- 3 allSTOR plus buffertank
- 4 aquaFLOW exclusive varmtvandsstation
- 5 eloBLOCK væghængt elkedel

Ideel for store systemer

Takket være et omfattende udvalg af tilbehør, perfekt koordinerede systemkomponenter og omfattende service, kan du tilbyde dine kunder skræddersyede systemløsninger med vores geoTHERM perform varmepumpe. Nedenstående finder du en generel oversigt og et systemeksempel.




Høj ydeevne i nye bygninger

- Ekstraordinær kraftig jordvarmepumpe
- Hygiejnisk varmtvandsproduktion
- Passiv kølefunktion muligt med det rigtige systemtilvalg

Store output til renovering

- Ydelse op til 624 kW - velegnet til mange eksisterende systemer
- Individuelt, decentraliseret varmtvandsgeneration - f.eks. med elektrisk vandvarmer

Teknisk data

Teknisk data	Enhed	geoTHERM perform		
		VWS 260 / 3 S1	VWS 400 / 3 S1	VWS 780 / 3 S1
Varmeydelse/Ydelsesoptagelse/COP ved B0/W35	kW	24,5/5,6/4,4	40,4/8,6/4,7	77,5/17,6/4,4
Varmeydelse/Ydelsesoptagelse/COP ved B0/W55	kW	22,6/8,0/2,8	36,5/12,25/3,0	67,2/23,9/2,8
Sæsonbestemt energieffektivitet (η_s) 35 °C / 55 °C	%	180/133	196/138	170/126
Elektrisk tilslutning kompressor	V/Hz	400V/50Hz, 3/N/PE~	400V/50Hz, 3/N/PE~	400V/50Hz, 3/N/PE~
Nominel volumenstrøm af varmekredsen ($\Delta T = 5K$)	l/h	4.400	6.900	13.300
Nominel volumenstrøm af varmekildekredsløb, $\Delta T = 4K$	l/h	4.750	10.000	18.800
Resttransporthøjde, $\Delta T = 4K$	mbar	523	757	544
Maks. driftstryk på varmesystem / brinesystem	bar	6/6	6/6	6/6
Maks. fremløbstemperatur	°C	65	65	65
Min. / maks. indgangstemperatur	°C	-6/20	-6/20	-6/20
Tilslutning opvarmning frem-/returløb	"	G 1 1/2"	G 2"	G 2"
Tilslutning varmekilde frem-/returløb	"	G 1 1/2"	G 2"	G 2"
Lydeffekt indvendig kabinet	dB(A)	60,1	54,0	60,0
Højde x xBredde x Dybde	mm	1.289 × 600 × 680	1.889 × 680 × 698	
Vægt	kg	250	228	306
Kølemiddeltype		R410A		
Kølemiddel mængde	kg	4,5	10,4	13,3
Global opvarmningspotentiale iht. (EU) regulativ	GWP	2.088		
CO ₂ emissioner	t	9,4	21,7	27,8
ErP Energimærkning 35 °C / 55 °C (A+++ til D)		A+++ / A++		A++ / A++

Prisliste, tekniske data, informationer: [ONLINE prisliste](#)

Find ud af alt hvad du behøver at vide om vores produkter og opret enkelt systemetiketter. Login på vores professionelle hjemmeside og scan denne QR kode.



Vores service til dig

Uanset om det drejer sig om rådgivning, dimensionering, service eller tilskud, så kan du altid kontakte Vaillant. Som Certificeret Vaillant Forhandler får du eget login til Vaillants hjemmeside, hvor du opnår endnu flere fordele.

Hos Vaillant får du altid support af et professionelt team, som kan hjælpe og bistå dig i dit salg og din service af Vaillant produkter.

Vi hjælper dig i gang og følger dig hele vejen:

- Økonomberegninger, dimensioneringer, bestykning, råd og vejledning samt aftersales
- Komplet vejlednings- og brochureprogram over alle produkter
- Og husk din lokale grossist er lagerførende med Vaillants produkter med dag til dag levering

Service - her kan du benytte dig af:

- Vaillants hotline og back-up med landsdækkende og lokalt kørende teknikere
- Vagtordning i fyringssæsonen
- Intern som ekstern hjælp til opstart og fejlfinding, samt ekstern support ved eftersyn af varmepumper
- Byggepladsopstart
- Har du spørgsmål til service, er Vaillant aldrig mere end et telefonopkald væk - hver dag året rundt

Med et personligt login til vores professionelle hjemmeside får du adgang til og mulighed for bl.a.:

- Prislister
- Online registrering af garantikort
- Kursusprogram
- Servicemeddelelser og nyhedsmails (tilmeld/afmeld)
- Installations- og servicevejledninger
- Online træningsprogram til styringer
- Planlægningsværktøjer: CAD profi, BIM og hydraulikplaner

Marketingafdelingen hjælper dig med:

- Opsætning af dine annoncer til trykte og online medier, foldere, direct mails, visitkort, udsmykning af din bil m.m.
- Produkttekster og billeder til din hjemmeside
- Som Certificeret Vaillant Forhandler har du mulighed for at være på vores forhandlerliste med navn, adresse og kontaktoplysninger med link til din hjemmeside
- Tilrettelæggelse af kampagner, events og åbent hus arrangementer, hvor du er meget velkommen til at anvende Vaillants mobile showroom/trailer

Styrk dine kompetencer og vær opdateret på Vaillants produkter:

- Du kan løbende komme på kurser og opdatering i Vaillants produkter: Find komplet kursusprogram på vores hjemmeside
- Du kan også få skræddersyede kurser nøjagtigt efter dine/jeres behov
- Hent Vaillants opdaterede produktbrochurer og vejledninger på vores hjemmeside
- Du får mulighed for løbende opdatering omkring nye produkter og tiltag via nyhedsmails
- Med dig som vores partner, vil vi tilbyde løsninger til forbrugere, som hjælper dem med at spare miljøvenligt på energien og samtidig forhøjer deres livskvalitet med et varmt og behageligt indeklima

Har du lyst til at vide mere?

Ring 46 16 02 00 eller send os en mail på salg@vaillant.dk, så vil du blive kontaktet af en Vaillant konsulent, som kan fortælle dig meget mere om alle dine fordele ved at være Certificeret Vaillant Forhandler.