

Kvikguide flexoCOMPACT og flexoTHERM exclusive



Vigtig note:

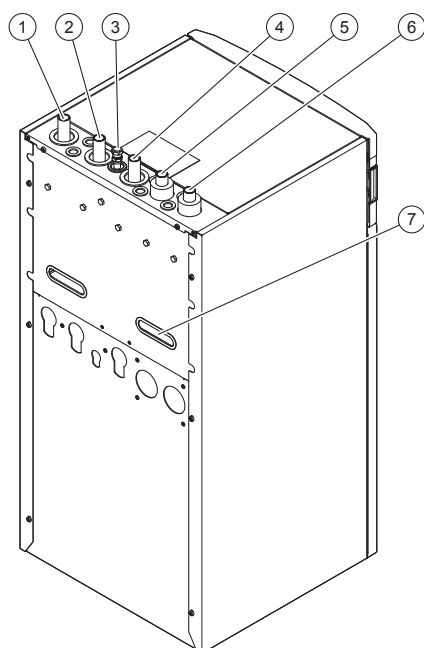
Denne kvikguide skal understøtte installatører i planlægning, installation og idriftsættelse, og skal udelukkende betragtes som et hjælpværktøj.

Kvikguiden kan på ingen måde erstatte eller ændre den originale installationsvejledning, brugervejledning eller vedligeholdelsesvejledning, der leveres med apparatet.

De originale medleverede vejledninger skal altid overholdes. Manglende overholdelse af de instruktioner, der leveres sammen med apparatet, kan føre til funktionsfejl på apparatet, og kan i værste fald resultere i alvorlige kvæstelser eller død.

Vaillant er ikke ansvarlig for skader eller kvæstelser, der opstår direkte eller indirekte ved anvendelse af denne kvikguide.

Rørforbindelse til varmepumperne

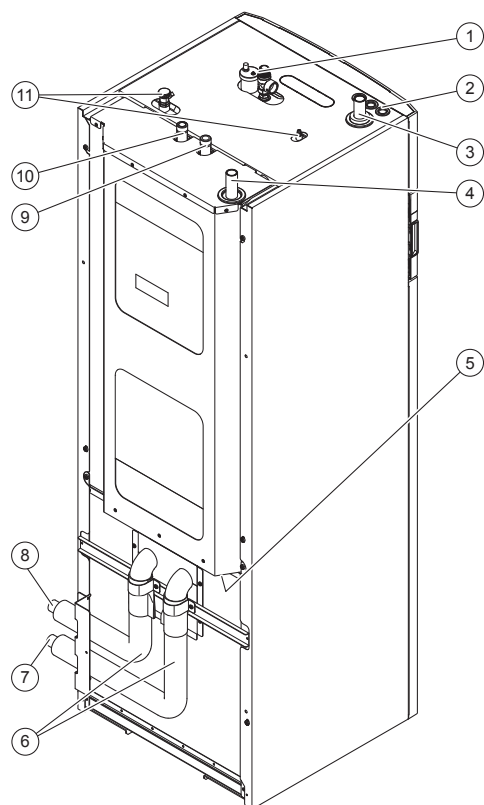


flexoTHERM

- 1 Fremløb varme
- 2 Returløb varme og varmtvandsbeholder
- 3 Sikkerhedsventil 3 bar, centralvarme
- 4 Fremløb varmtvandsbeholder
- 5 Brine til varmepumpe
- 6 Brine fra varmepumpe
- 7 Gribefordybninger og kabelgennemføring

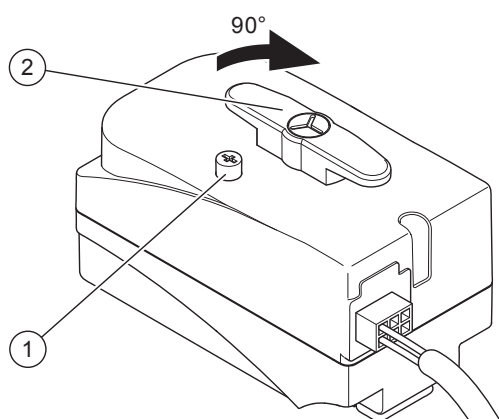
flexoCOMPACT

- 1 Sikkerhedsventil og automatudlifter til varmekredsen (indeholdt i leverancen)
- 2 Kabelgennemføringer
- 3 Fremløb
- 4 Returløb
- 5 Kabelgennemføringer
- 6 Brine-tilslutningsæt
- 7 Tilslutning: Fra varmepumpe til varmekilde (brine kold)
- 8 Tilslutning: Fra varmekilde til varmepumpe (brine varm)
- 9 Varmtvandstilslutning
- 10 Koldt vandstilslutning
- 11 Udluftningsventiler til varmtvandsbeholder



Fyldning og udluftning af varmeanlæg

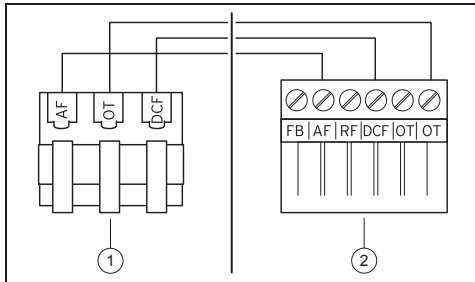
1. Skru alle varmeanlæggets termostatventiler og evt. alle øvrige stopventiler op.
2. Kontrollér alle tilslutninger og hele varmeanlægget for utætheder.



3. Tryk på resetknappen (1) på 3-vejsventilens motorhoved, og drej armen (2) 90° med uret for at bringe 3-vejsventilen varme/beholder opvarmning i midterstilling. Begge veje er åbnede, og påfyldningsprocessen forbedres, da eventuel luft i systemet kan undvige.
4. Tilslut en påfyldningsslange.
5. Skru i den forbindelse skruekappen på varmekredsens påfyldnings- og tømningventil på varmepumpen af, og fastgør påfyldningsslangens frie ende derpå.
6. Skru skruehætten af den store udluftningsventil på varmtvandsbeholderen, og monter en afløbsslange.
7. Lad evt. udløbende vand løbe i en spand.
8. Åbn varmekredsens påfyldnings- og tømningventil.
9. Skru langsomt op for varmtvandsforsyningen. Når varmtvandsbeholderens rørs spiral er fyldt, kan der løbe vand ud af afløbsslangen.
10. Lad vandet løbe ud, indtil der ikke længere kommer luftbobler ud.
11. Luk udluftningsventilen på varmtvandsbeholderen.
12. Fortsæt med at efterfylde vand, til manometeret (på installationsstedet) viser et varmeanlægstryk på ca. 1,5 bar.
13. Luk for varmekredsens påfyldnings- og aftapningshane.
14. Udluft varmekredsen på de dertil beregnede steder.

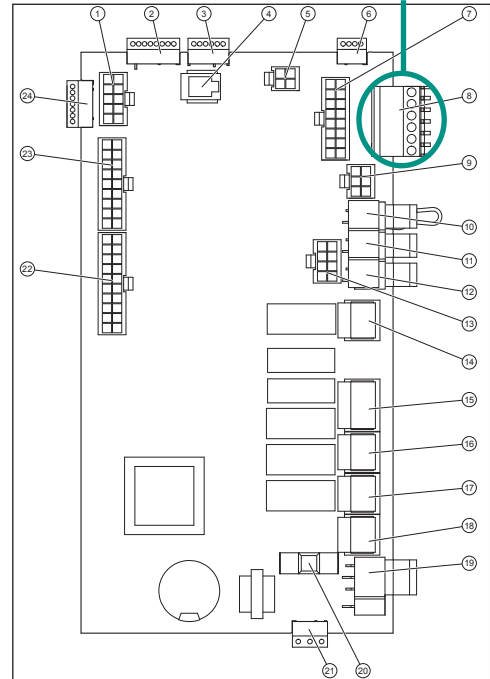
Tilslutning af udeføler og beholderføler

Udeføler (DCF)

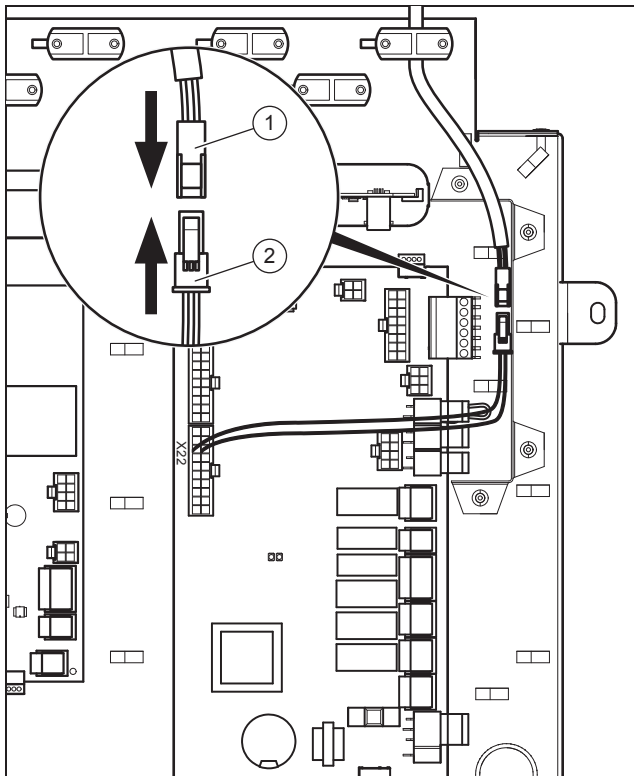


- Udeføler (1)
- Kantstik (2)

Kantstik til udeføler, X41.



Varmtvandsføler (SP1) i flexoTHERM

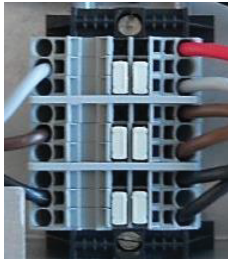
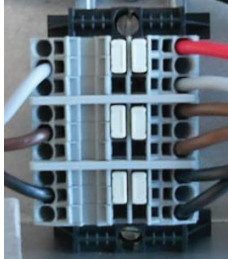
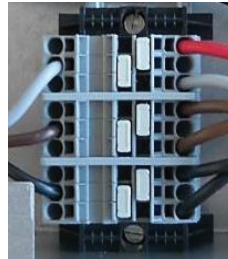


Tilslutning af temperatursensor for ekstern varmtvandsbeholder (ekstraudstyr)

Tilslut kablet fra temperatursensor VR 10, der fås som tilbehør, med bøsningen (1) til stikket (2). Brug en trækaflastning, over hvilken der ikke er ført en netspændingsledning.

Beholderføler i flexoCOMPACT er monteret fra fabrik.

Indstilling af maks. effekt på elpatronen standard (5,55 kW)

Maks. effekt elpatron	3 kW	5,55 kW Fabriksindstilling	8,55 kW
Placering af jumper			
Indstil i AI-modulets installationsassistent Maks. effekt elpatron	3 kW	6 kW	3 kW + 6 kW = 9 kW

Den maksimalt tilladte effekt er indstillet i styreenheden 3, 6 eller 9 kW.

Fabriksindstillingen er 6 kW. Hvis dette ønskes ændret skal både indstilling i AI-modulet og jumper placering ændres.

Sikringsstørrelse:

Maks. effekt elpatron	Varmepumpens størrelse				
	5 kW	8 kW	11 kW	15 kW	19 kW
~ 3 kW	10 A	16 A	16 A	16 A	25 A
~ 6 kW	16 A	16 A	20 A	20 A	25 A
~ 9 kW	20 A	20 A	25 A	25 A	32 A

AI - Modul Apparat interface



Betjeningsknapper:

Du kan bruge **vælgeren til venstre** til at:

- Få direkte adgang til ydelsesvisning
- Annullere ændringen af en indstillet værdi
- Gå et trin højere op i menuen

Du kan bruge **vælgeren til højre** til at:

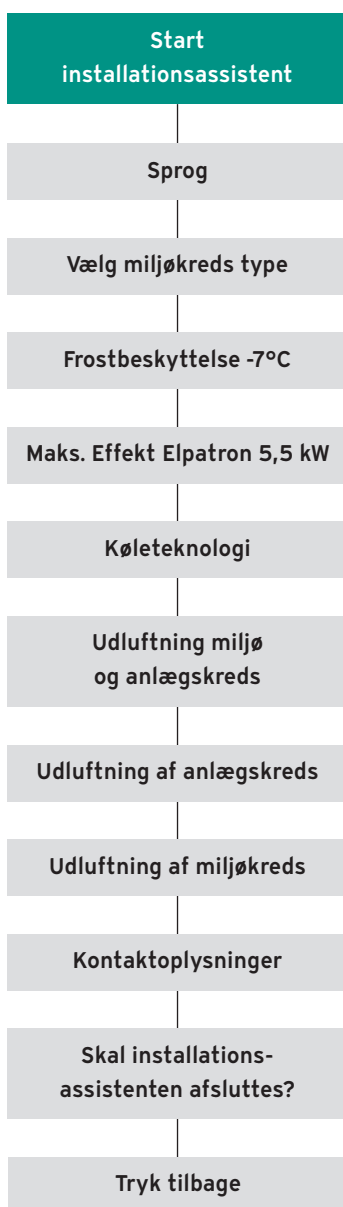
- Bekræfte en indstillet værdi
- Gå et niveau lavere ned i menuen

Du kan **bruge minus og plus knapper** til at:

- Skifte frem og tilbage mellem enkelte punkter på adgangslisten i menuen
- Forøge eller formindske en valgt indstillet værdi

Du kan bruge **fejl reset knappen** til at resette varmepumpen fra fejltilstand til standby (reset).

AI - Modul - installationsassistenten - start med denne



Vælg sprog ved hjælp af "+" knappen, Dansk = 5

Vælg brinekredstype. Jord/**brine -7° C** eller luft/brine -28° C

Mindste tilladelige udgående brinetemperatur. Stilles automatisk efter valg af varmekilde. Ændres normalt ikke

Maks. tilladelig effekt på elpatronen. Hvis ændring må jumpere også ændres i elboksen på varmepumpen

Vælg Passiv køling eller ingen køling. Hvis varmepumpen ikke skal køle, vælg **Ingen Køling**

Muligt at udlufte brine og varmekreds samtidig

Muligt at udlufte varmekredsen

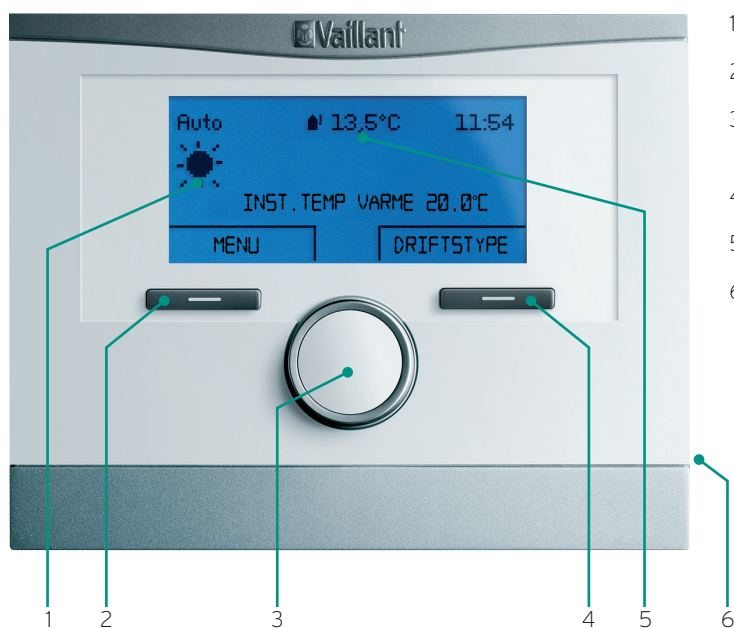
Muligt at udlufte brinekredsen

Muligt at skrive tlf. nr. på installatøren

For at afslutte installationsassistenten og komme videre skal man svare **Ja på dette spørgsmål**

2 gange

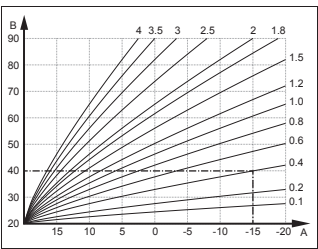
VRC 700 installationsassistent



1. Display
2. Venstre knap = "Menu" - "Tilbage" - "Afbryd"
3. Drejeknap til at vandre mellem menuer eller hæve/sænke indstillingsværdier
4. Højre knap = "Drifttype" - "Vælg" - "OK"
5. Aktuel udendørstemperatur
6. Tilslutning for ekstern overvågning (diagnose)

Efter at ønsket sprog er indstillet og korrekt systemskema nr. f.eks 8 for flexoTHERM & flexoCOMPACT - start Installationsassistenten og gå direkte ind i undermenuen Systemkonfiguration, se næste side.

multiMATIC VRC 700 installationsassistent - Opstart trin for trin

Beskrivelse	Fra fabrik	Kommentar	VRC 700 Ændres til	VRC 700f Ændres til
Start Installationsassistent				
Sprog	Tysk		Dansk	Dansk
Dato			Kontroller -indstil	Kontroller -indstil
Klokkeslet			Kontroller -indstil	Kontroller -indstil
Modtagestyrke styring		Værdi over 5 OK		OK
Modtagestyrke AT sensor		Værdi over 5 OK		OK
Er installationsassistenterne for alle systemkomp. afsluttet?			OK	OK
Søges efter eBUS komp.				
Fundne komponenter			OK	OK
Systemskema	Nr. 8	Normalt nr. 8	Se systemskema, nr. 8	Se systemskema, nr. 8
Solarsystem		Vælg ingen		
Varmekredse og zoner		Vælg 1 direkte VK	OK	OK
Tilbehørsmodul funk. MA2		Vælg cirkulations- eller legionellpumpe	OK	OK
Tilbehørsmodul funk. MA2		Vælg uden funktion	OK	OK
Konfig. VR70, adr 1	Nr. 1	Stilles kun ved anvendelse af VR 70		
Bemærk		Før du tilslutter manglende komponenter	OK	OK
Kontrollér system			OK	OK
Systemkonfiguration		Tryk OK	OK	OK
Bladr med drejeknap, drej mod højre				
"System"				
Bivalent punkt varme	+0° C	Ændres til	- 7° C	- 7° C
Bivalent punkt f/VV	-7° C		- 7° C	- 7° C
Ekstra kedel til (integreret elp.)	VV + V	Hvilken funktion tillægsvarmen skal støtte varmepumpe ved opvarmning og/eller VVB. Ved benyttelse af intern backup sættes denne til "VVB + opvarmning".	Normalt til "VV + V"	Normalt til "VV + V"
"VKREDS 1"				
Maks. udetemperatur	21° C	Sommerudkobling ved 21° C	Gulvvarme = 30° C Radiatorer = Ingen ændring	Gulvvarme = 30° C Radiatorer = Ingen ændring
Varmekurve	0,6	Ændres til, se billede nedenfor og forslag.	Gulvvarme = 0,3 til 0,6 Radiator = 0,6 til 0,8	Gulvvarme = 0,3 til 0,6 Radiator = 0,6 til 0,8
		Kurve 1,2 = 52 °C ved 0 °C udetemperatur Kurve 1,1 = 50 °C ved 0 °C udetemperatur Kurve 1,0 = 46 °C ved 0 °C udetemperatur Kurve 0,9 = 45 °C ved 0 °C udetemperatur Kurve 0,8 = 42 °C ved 0 °C udetemperatur Kurve 0,7 = 40 °C ved 0 °C udetemperatur Kurve 0,6 = 38 °C ved 0 °C udetemperatur Kurve 0,5 = 35 °C ved 0 °C udetemperatur Kurve 0,4 = 32 °C ved 0 °C udetemperatur Kurve 0,3 = 30 °C ved 0 °C udetemperatur Kurve 0,2 = 28 °C ved 0 °C udetemperatur		
Minimum temperatur	15°C	Ændres til, se forslag	Radiator = ca 15°C Gulvvarme = ca 15-20°C	Radiator = ca 15°C Gulvvarme = ca 15-20°C
Maks. temperatur	55°C	Ændres til, se forslag	Radiator = 55°C Gulvv. = ca 40-45°C	Radiator = 55°C Gulvv. = ca 40-45°C
Auto drift off	Eco	Ændres til	Natsænkning 21°C/ønsket dagtemp. 18°C / ønsket nattemp.	Natsænkning 21°C/ønsket dagtemp. 18°C / ønsket nattemp.
Dagtemperatur varme	20°C	Ændres til		
Nattemperatur varme	15°C	Ændres til		
"Varmt vand"				
Beholder	Aktiv	Denne funktion deaktiverer VVB		
Beholder	Aktiv	Med denne funktion kan man aktivere VVB	"Aktiv" = VVB med VP	"Aktiv" = VVB med VP
Varmt vand	55°C	Ændres til	52- 55° C	52- 55° C
Legionella beskyttelse dag	Off	Skal aktiveres ved tappetemp.< 50°C		
VV temp. korrigerig	25 K	Ændres til	10 K	10 K
Du er nu færdig og kan komme tilbage til startbilledet ved at trykke "Tilbage" tre gange. Anlægget er idriftsat.				
Installatørniveau			Standardkode "000"	Standardkode "000"

Start varmepumpen op uden boring / jordvarmeslanger er tilsluttet

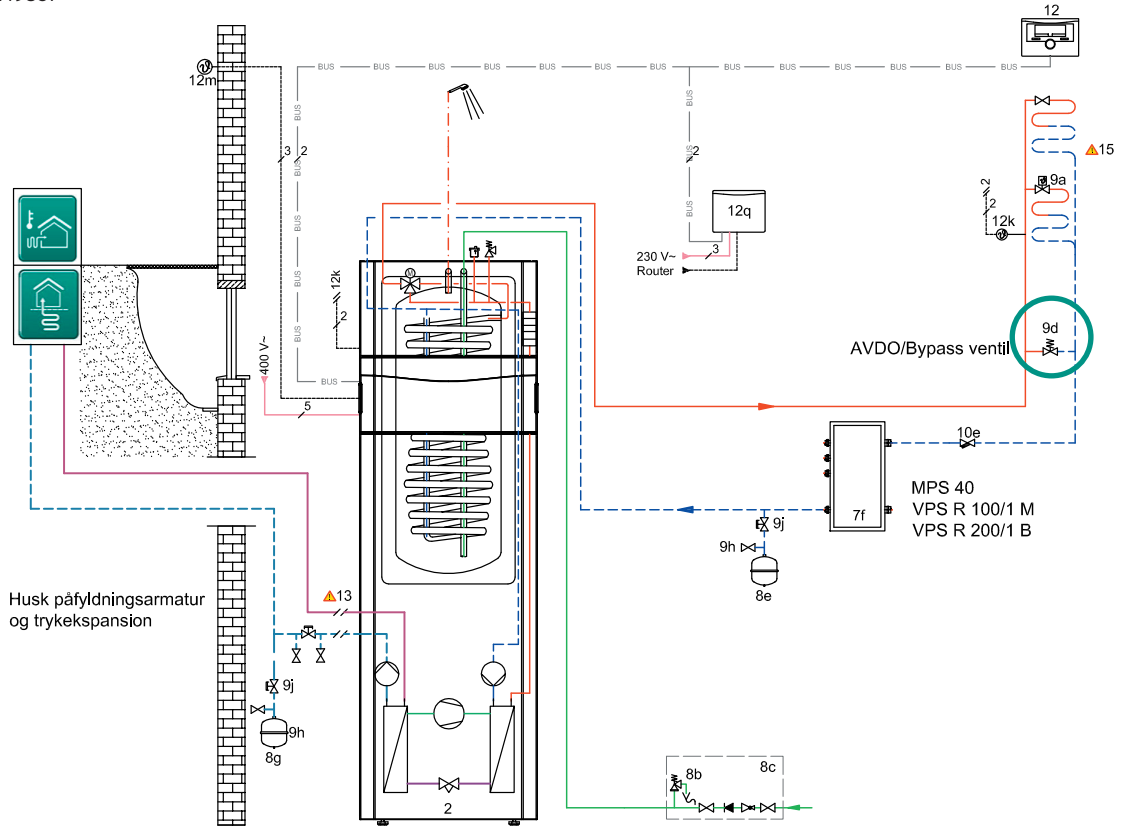


Hvis en varmepumpe startes op uden at boring / jordvarmeslanger er tilsluttet, så gør man følgende for at elpatronen skal producere varme og varmt vand efter de indstillede værdier:

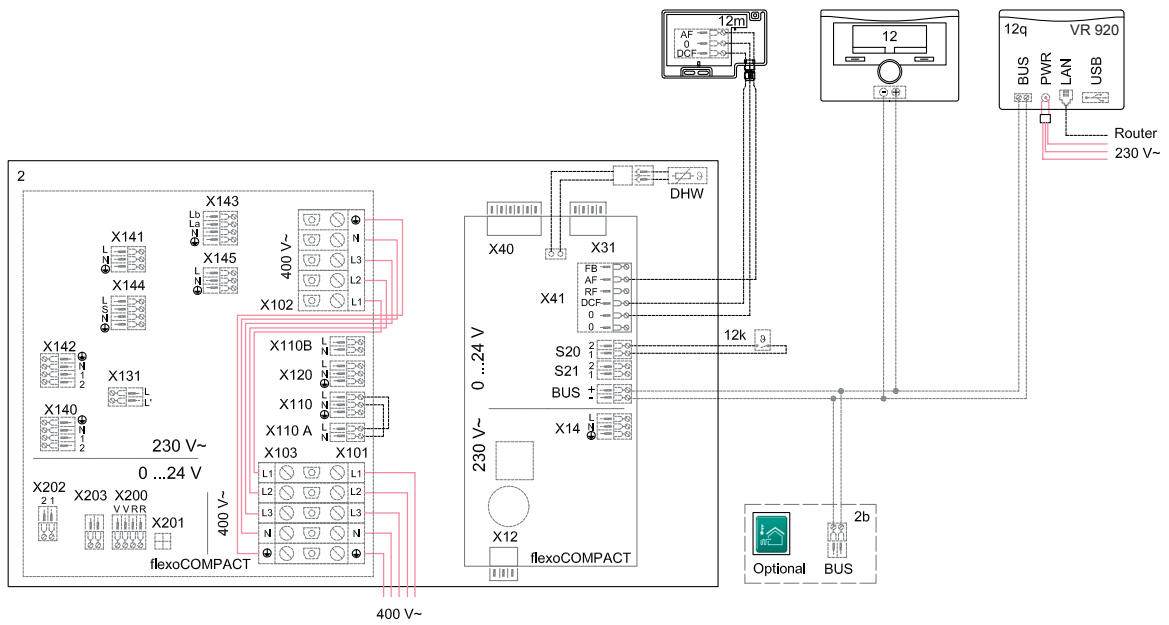
- 1 Når installationsassistenterne er afsluttet - vist på de foregående sider, kommer der efter en lille periode en fejlmeddelelse som vises i display'et, brinesystemets trykvagt måler et for lavt tryk (i dette tilfælde er kun frostsikringstemperaturen aktiv, +25°C).
- 2 Drej drejeknappen på VRC 700 med uret og vælg "Varmt vand + Varme" hvis både varmt vand og varmedrift med elpatronen ønskes
- 3 Lad styringen blive stående her, man behøver ikke bekræfte indstillingen
- 4 Når boringen / jordvarmeslangerne er tilsluttet og fyldte behøver man bare at nulstille alarmer ved at trykke på AI-modulets reset-knap eller afbryde strømmen til varmepumpen.

Varmepumpen er nu indstillet til normal drift.

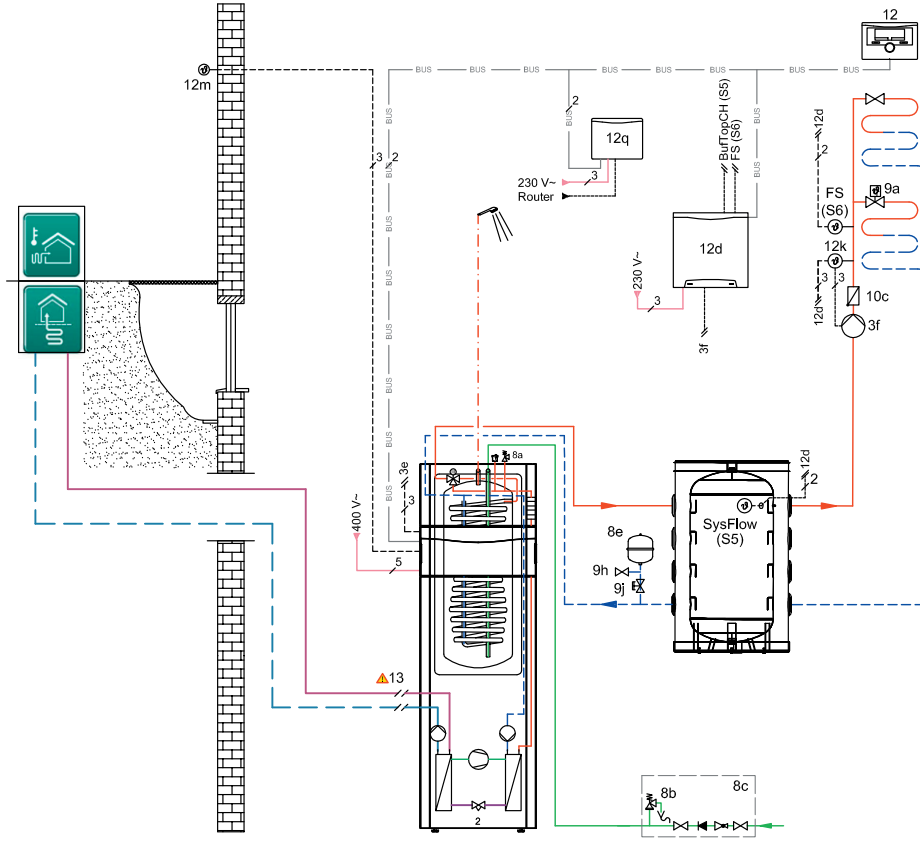
0020249837



Systemskema 8



0020260422



Systemskema 8

