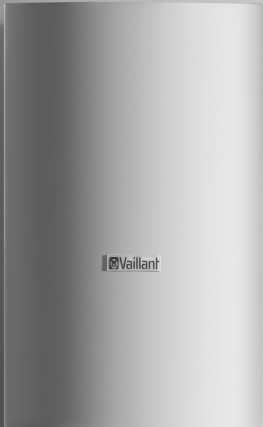


aIISTOR



VIH CB 75

For brugeren

Betjeningsvejledning aIISTOR

Varmtvandsbeholder

VIH CB 75

Indholdsfortegnelse

1	Henvisninger vedrørende dokumentationen .	2
1.1	Opbevaring af bilagene.....	2
1.2	Anvendte symboler.....	2
2	Beskrivelse af varmtvandsbeholderen	3
2.1	Typeskilt	3
2.2	Anvendelse i overensstemmelse med formålet.	3
2.3	Opbygning	3
3	Sikkerhed	3
4	Betjening	4
4.1	Idriftsættelse	4
4.2	Indstillingsforskrifter	4
4.3	Rengøring	4
5	Vedligeholdelse	4
6	Garanti	4
7	Genbrug og bortskaffelse	4
7.1	Varmtvandsbeholder	4
7.2	Emballage	4

1 Henvisninger vedrørende dokumentationen

De følgende henvisninger er en vejviser gennem den samlede dokumentation. I forbindelse med denne betjenings- og installationsvejledning gælder der også andre bilag.

Vi påtager os intet ansvar for skader, der opstår, fordi disse vejledninger ikke overholdes.

1.1 Opbevaring af bilagene

Opbevar denne betjenings- og installationsvejledning og alle andre gyldige bilag, så de er til rådighed, når der er brug for dem. Giv bilagene til efterfølgeren i tilfælde af flytning eller salg af udstyret.

1.2 Anvendte symboler

Overhold sikkerhedshenvisningerne i denne vejledning, når De betjener kedlen! I det følgende forklares de symboler, der er anvendt i teksten:



Fare!
Umiddelbar fare for liv og helbred!



Fare!
Fare for forbrænding eller skoldning!



NB!
Mulig farlig situation for produkt og miljø!



Bemærk!
Nyttige informationer og henvisninger.

- Symbol for en krævet aktivitet.

2 Beskrivelse af varmtvandsbeholderen 3 Sikkerhed

2.1 Typeskilt

Typeskiltet på Vaillant varmtvandsbeholderen er fra fabrikken placeret på undersiden af beholderen.

2.2 Anvendelse i overensstemmelse med formålet

Vaillant varmtvandsbeholderen VIH CB 75 er konstrueret med den nyeste teknik og i henhold til de anerkendte sikkerhedstekniske regler. Alligevel kan der ved ukorrekt brug opstå farer for brugerens eller en anden persons liv og helbred, eller udstyret eller andre materielle værdier kan forringes.



NB!

Anvend kun varmtvandsbeholderen til opvarmning af brugsvand. Hvis vandet ikke svarer til oplysningerne i forordningen for brugsvand, kan beskadigelser på varmtvandsbeholderen på grund af korrosion ikke udelukkes.

Vaillant varmtvandsbeholderen VIH CB 75 anvendes udelukkende til forsyning med opvarmet brugsvand indtil 75 °C i husholdninger og erhvervsliv. Den må kun anvendes til dette formål.



NB!

Enhver anvendelse uden tilladelse er forbudt.

Anden brug eller brug, der går ud over det, gælder som ikke i overensstemmelse med formålet. For skader, der opstår som et resultat heraf, hæfter producenten/leverandøren ikke. Risikoen bæres alene af brugeren.

Til korrekt anvendelse hører også overholdelse af betjeningsvejledningen og overholdelse af rengørings- og inspektionsbetingelserne.

Vaillant varmtvandsbeholderen VIH CB 75 skal installeres af en VVS-installatør, der er ansvarlig for at overholde de gældende forskrifter, regler og direktiver.

2.3 Opbygning

Vaillant varmtvandsbeholderen VIH CB 75 er en væghængt beholder af stål, der opvarmes indirekte og er emaljeret på brugsvandssiden. For at beskytte beholderen mod korrosion er den udstyret med en magnesiumbeskyttelses-anode. Målene og designet er afstemt efter ecoTEC pro-udstyr. Ene cfc-fri PU-isolering sørger for isoleringen. Via koldt vandstilslutningen er beholderen forbundet med brugsvandsnettet og via varmt vandstilslutningen med tappestederne. Hvis der tappes varmt vand på et tappested, strømmer der koldt vand ind i beholderen, hvor det opvarmes til temperaturen, der er indstillet på kedlens beholdertermostat.

Beholderregulering

Hvis kedlen udstyres med den vejrkompenenserende regulering calorMATIC 430, der kan integreres, eller med rumtermostaten calorMATIC 390, foretages beholderreguleringen via kedlens elektronik.

Sikkerhedsventil og afløbsrør

Hver gang det varme vand i beholderen opvarmes, forøges vandvolumenet. Derfor skal alle beholdere på opstillingsstedet være udstyret med en sikkerhedsventil og et afløbsrør.



Fare!

Fare for skoldning på grund af varmt vand! Under opvarmningen løber der varmt vand ud af afløbsrøret. Afløbsrøret skal føres til et egnet afløbssted, hvor personer ikke er udsat for fare. Luk aldrig sikkerhedsventilen eller afløbsrøret! I modsat fald kan det ikke udelukkes, at beholderen revner.



Fare!

Fare for skoldning på grund af varmt vand! Udløbstemperaturen på tappestederne kan være på indtil 85 °C ved VIH CB 75.

Frostfare

Hvis beholderen i længere tid er ude af drift i et uopvarmet rum (f.eks. vinterferie el.lign.), skal den tømmes helt.

Ændringer

De må ikke foretage ændringer på beholderen eller reguleringen, på tilførselsledningerne for vand, på afløbsrøret og på sikkerhedsventilen for vandet i beholderen.

Utætheder

Hvis der er utætheder i varmtvandsledningsområdet mellem beholderen og tappestedet, skal koldt vandsafspærringsventilen på sikkerhedsgruppen mellem beholderen og husets tilslutning lukkes, og utætheden skal repareres af vvs-installatøren.

4 Betjening

4.1 Idriftsættelse

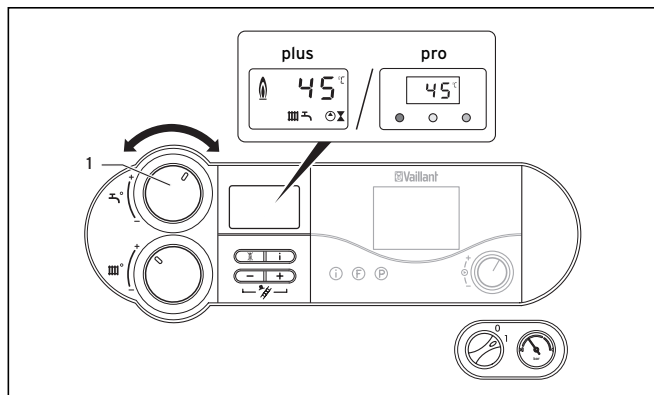


Fig. 4.1 Indstilling vandtemperaturen

Åbn før den første (eller en ny) idriftsættelse altid et tap-
pested for at kontrollere, om beholderen er fyldt med
vand og afspærringshanen i koldt vandstilførslen er åbnet.
Gå derefter frem på følgende måde:

- Kontrollér kedlens funktionsdygtighed.
- Indstil beholdertemperaturen: Med temperaturvælge-
ren (1) på kedlen kan den indstillede temperatur
ændres:
Venstre anslag ca. 15 °C.
Højre anslag ca. 70 °C.
Beholdertemperaturen er fra fabrikken indstillet på ca.
60 °C i henhold til den tyske lov om energibesparelse.
Til normalt varmtvandsbehov sikrer denne indstilling
maksimal hygiejne og rentabilitet. Derudover forsinkes
kalkdannelsen ved meget kalkholdigt vand.
- Slå kedlen til.



Bemærk!

**Ved den første opvarmning eller efter længere
frakoblingspauser står den fulde beholderydelse
først til rådighed efter en ventetid.**

4.2 Indstillingsforskrifter

Af økonomiske og hygiejniske grunde (f.eks. beskyttelse
mod legionellabakterier) anbefaler vi at indstille vand-
temperaturen på ca. 60 °C. Ved anlæg med lange rør
skal varmtvandstemperaturen indstilles på mindst
60 °C. Det gælder også for anlæg med flere beholdere,
hvis de til sammen har et indhold på mere end 400 l.

4.3 Rengøring

Til rengøring af beholderens ydre dele er en fugtig klud,
evt. med en sæbeopløsning, tilstrækkelig.
For ikke at beskadige beholderens kabinet må der ikke
anvendes et skurende eller opløsende rengøringsmiddel
(skuremiddel af enhver art, benzin el.lign.).
Afhængigt af vandets beskaffenhed anbefales det at
skylle beholderen regelmæssigt.

5 Vedligeholdelse

En forudsætning for en konstant funktionsdygtighed og
-sikkerhed, pålidelighed og lang levetid er en årlig vedli-
geholdelse af beholderen, som skal foretages af en vvs-
installatør.



Fare!

**Ukorrekt eller manglende vedligeholdelse kan
begrænse kedlens driftssikkerhed og medføre
skader på materialer og personer!
Forsøg derfor aldrig selv at udføre vedligehol-
delsarbejder på kedlen. Lad et VVS-firma
udføre vedligeholdelsen. Vi anbefaler at tegne
en vedligeholdelseskontrakt med Deres VVS-
firma.**

Ved meget kalkholdigt vand anbefales en regelmæssig
afkalkning.

Magnesiumbeskyttelses-anodens levetid er ca. 3 år. Den
skal kontrolleres ved hver vedligeholdelse (en gang om året).

6 Garanti

Garanti

Vaillant yder en garanti på to år regnet fra opstartsda-
toen. I denne garantiperiode afhjælper Vaillant kunde-
service gratis materiale- eller fabrikationsfejl på styrin-
gen. For fejl, som ikke skyldes materiale- eller fabrikati-
onsfejl, f.eks. på grund af en usagkyndig installation
eller ureglementeret anvendelse, påtager Vaillant sig
ikke noget ansvar. Fabriksgarantien dækker kun, når
installationen er udført af en vvs-installatør / el-installatør.
Hvis der udføres service / reparation af andre end
Vaillant kundeservice, bortfalder garantien, medmindre
dette arbejde udføres af en vvs-installatør.
Fabriksgarantien bortfalder endvidere, hvis der er mon-
teret dele i anlægget, som ikke er godkendt af Vaillant.

7 Genbrug og bortskaffelse

Både Vaillant varmtvandsbeholderen VIH CB 75 og den
tilhørende transportemballage består overvejende af
råstoffer, der kan genbruges.

7.1 Varmtvandsbeholder

Defekte varmtvandsbeholdere hører ligesom alle tilbehørs-
dele ikke til husholdningsaffaldet. Sørg for, at den brugte
beholder og i givet fald tilbehørsdele bortskaffes korrekt.

7.2 Emballage

Sørg for, at emballagen bortskaffes korrekt.



Bemærk!

Overhold de gældende nationale lovbestemmelser.

For vvs-installatøren

Installationsvejledning aIISTOR

Varmtvandsbeholder

VIH CB 75

Indholdsfortegnelse

1	Henvisninger vedrørende dokumentationen .	2
1.1	Opbevaring af bilagene.....	2
1.2	Anvendte symboler.....	2
2	Beskrivelse af varmtvandsbeholderen	3
2.1	Typeskilt	3
2.2	Anvendelse i overensstemmelse med formålet.	3
2.3	Opbygning	3
3	Sikkerhedshenvisninger og forskrifter	3
3.1	Sikkerhedshenvisninger	3
4	Montering.	4
4.1	Leveringsomfang og tilbehør	4
4.2	Monteringssted.	4
4.3	Montering ved siden af kedlen	4
4.4	Montering under kedlen	4
5	Installation.	6
5.1	Tilslutningstilbehør	6
5.2	Tilslutning til kedlen	6
6	Idriftsættelse	8
6.1	Idriftsættelse	8
6.2	Overdragelse til brugeren	8
7	Vedligeholdelse	8
7.1	Sikkerhedsventil.	8
7.2	Rengøring af den indvendige beholder	8
7.3	Vedligeholdelse af magnesiumbeskyttelses- anoden.	8
8	Genbrug og bortskaffelse.	9
8.1	Varmtvandsbeholder.	9
8.2	Emballage	9
9	Kundeservice og garanti.	9
9.1	Kundeservice	9
9.2	Garanti.	9
10	Tekniske data	10

1 Henvisninger vedrørende dokumentationen

De følgende henvisninger er en vejviser gennem den samlede dokumentation.
I forbindelse med denne betjenings- og installationsvejledning gælder der også andre bilag.

Vi påtager os intet ansvar for skader, der opstår, fordi disse vejledninger ikke overholdes.

1.1 Opbevaring af bilagene

Opbevar denne betjenings- og installationsvejledning og alle andre gyldige bilag, så de er til rådighed, når der er brug for dem.

Giv bilagene til efterfølgeren i tilfælde af flytning eller salg af udstyret.

1.2 Anvendte symboler

Overhold sikkerhedshenvisningerne i denne vejledning, når De installerer rumtermostaten!

I det følgende forklares de symboler, der er anvendt i teksten:



Fare!

Umiddelbar fare for liv og helbred!



Fare!

Fare for forbrænding eller skoldning!



NB!

Mulig farlig situation for produkt og miljø!



Bemærk!

Nyttige informationer og henvisninger.

• Symbol for en krævet aktivitet.


2 Beskrivelse af varmtvandsbeholderen

2.1 Typeskilt


Typeskiltet på Vaillant varmtvandsbeholderen er fra fabrikken placeret på undersiden af beholderen.

2.2 Anvendelse i overensstemmelse med formålet

Vaillant varmtvandsbeholderen VIH CB 75 er konstrueret med den nyeste teknik og i henhold til de anerkendte sikkerhedstekniske regler. Alligevel kan der ved ukorrekt brug opstå farer for brugerens eller en anden persons liv og helbred, eller udstyret eller andre materielle værdier kan forringes.

 **NB!**
Anvend kun varmtvandsbeholderne til opvarmning af brugsvand. Hvis vandet ikke svarer til oplysningerne i forordningen for brugsvand, kan beskadigelser på varmtvandsbeholderen på grund af korrosion ikke udelukkes.

Vaillant varmtvandsbeholderen VIH CB 75 anvendes udelukkende til forsyning med opvarmet brugsvand indtil 75 °C i husholdninger og erhvervsliv. Den må kun anvendes til dette formål.

 **NB!**
Enhver anvendelse uden tilladelse er forbudt.

Anden brug eller brug, der går ud over det, gælder som ikke i overensstemmelse med formålet. For skader, der opstår som et resultat heraf, hæfter producenten/leverandøren ikke. Risikoen bæres alene af brugeren. Til korrekt anvendelse hører også overholdelse af betjenings- og installationsvejledningen og overholdelse af rengørings- og inspektionsbetingelserne. Vaillant varmtvandsbeholderen VIH CB 75 skal installeres af en VVS-installatør, der er ansvarlig for at overholde de gældende forskrifter, regler og direktiver.

2.3 Opbygning


Vaillant varmtvandsbeholderen VIH CB 75 er en væghængt beholder af stål, der opvarmes indirekte og er emaljeret på brugsvandssiden. For at beskytte beholderen mod korrosion er den udstyret med en magnesiumbeskyttelsesanode. Målene og designet er afstemt efter ecoTEC pro-udstyr. Ene cfc-fri EPS-isolering sørger for isoleringen. Via koldt vandstilslutningen er beholderen forbundet med brugsvandsnettet og via varmt vandstilslutningen med tappestederne. Hvis der tappes varmt vand på et tappested, strømmer der koldt vand ind i beholderen, hvor det opvarmes til temperaturen, der er indstillet på kedlens beholdertermostat.

Beholderregulering

Hvis kedlen udstyres med den vejrkompenenserende regulering calorMATIC 430, der kan integreres, eller med rumtermostaten calorMATIC 390, foretages beholderreguleringen via kedlens elektronik.

3 Sikkerhedshenvisninger og forskrifter


3.1 Sikkerhedshenvisninger

 **NB!**
**Skader på materialer og personer på grund af ukorrekt installation!
Installationen og den første idriftsættelse må kun foretages af et vvs-firma.
Dette er også ansvarlig for overholdelse af gældende regler og normer i forbindelse med installationen og for den første idriftsættelse.**

NB!
**Materielle skader på grund af vand, der løber ud!
Gamle eller beskadigede pakninger skal udskiftes.**

Sikkerhedsventil og afløbsrør

Hver gang det varme vand i beholderen opvarmes, forøges vandvolumenet. Derfor skal alle beholdere på opstillingsstedet være udstyret med en sikkerhedsventil og et afløbsrør.

 **Fare!**
**Fare for skoldning på grund af varmt vand!
Under opvarmningen løber der varmt vand ud af afløbsrøret. Afløbsrøret skal føres til et egnet afløbssted, hvor personer ikke er udsat for fare. Luk aldrig sikkerhedsventilen eller afløbsrøret! I modsat fald kan det ikke udelukkes, at beholderen revner.**

Fare!
**Fare for skoldning på grund af varmt vand!
Udløbstemperaturen på tappestederne kan være på indtil 85 °C ved VIH CB 75.**

Fare!
**Fare for skoldning på grund af varmt vand!
Kontrollér ved alle vedligeholdelser sikkerhedsgruppens funktionsdygtighed (se betjeningsvejledningen for sikkerhedsgruppen). I modsat fald kan det ikke udelukkes, at beholderen revner!**

Frostfare

Hvis beholderen i længere tid er ude af drift i et uopvarmet rum (f.eks. vinterferie el.lign.), skal den tømmes helt.

Ændringer

De må ikke foretage ændringer på beholderen eller reguleringen, på tilførselsledningerne for vand, på afløbsrøret og på sikkerhedsventilen for vandet i beholderen.

Utætheder

Hvis der er utætheder i varmtvandsledningsområdet mellem beholderen og tappestedet, skal koldt vandssafspæringsventilen på sikkerhedsgruppen mellem beholderen og husets tilslutning lukkes, og utætheden skal repareres af vvs-installatøren.

4 Montering

4.1 Leveringsomfang og tilbehør

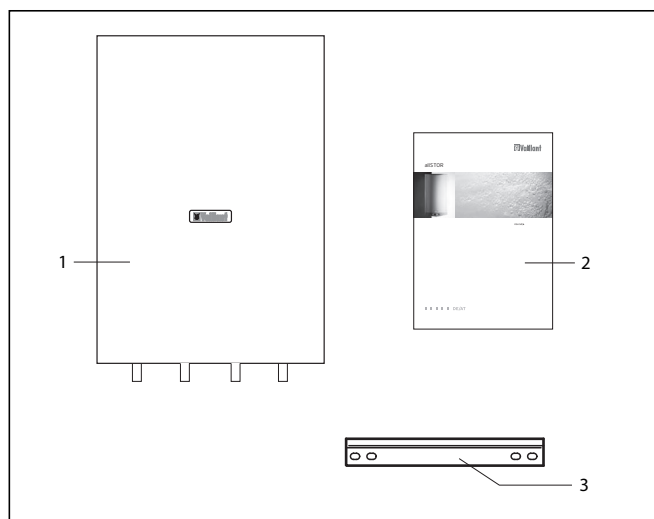


Fig. 4.1 Leveringsomfang

Pos.	Antal	Beskrivelse
1	1	Varmtvandsbeholder
2	1	Betjenings- og installationsvejledning
3	1	Fastgørelsesskinne
Ikke vist	2	Plugs og skruer

Tabel 4.1 Typeoversigt

Tilbehør (ikke indeholdt i leveringen)

Afstandsramme 105 mm (art.nr. 0020021856)

Afstandsramme 65 mm (art.nr. 308 650)

Beholderrørføring (art.nr. 0020023158)

4.2 Monteringssted

Vaillant varmtvandsbeholderen VIH CB 75 kan monteres, den hænger ved siden af (tilslutninger forned) eller hænger eller står under kedlen (tilslutninger foroven).

4.3 Montering ved siden af kedlen

Til montering af VIH CB 75 er der vedlagt en fastgørelsesskinne i beholderemballagen.

Tag højde for beholderens vægt i fyldt tilstand, når beholderen placeres (se kapitel 10).

Anvend afhængigt af væggenes beskaffenhed skruer med egnede plugs. I forbindelse med tynde vægge kræves en særlig bærekonstruktion (forbind f.eks. fastgørelsesskruerne med pladejern på bagsiden af væggen).

- Bor hullerne til fastgørelsesskinnen i henhold til figur 4.2 (beholderens og kedlens underkanter i samme højde).
- Placer fastgørelsesskinnen i vandret i forhold til kedelskinnen og lodret i forhold til vandtilslutningerne.
- Fastgør fastgørelsesskinnen på væggen med plugs og skruer.
- Monter beholderen på fastgørelsesskinnen med udsparingen i bagvæggen.

4.4 Montering under kedlen

Til montering af VIH CB 75 er der vedlagt en fastgørelsesskinne i beholderemballagen.

Tag højde for beholderens vægt i fyldt tilstand, når beholderen placeres (se kapitel 10). Anvend afhængigt af vandets beskaffenhed skruer med egnede plugs. I forbindelse med tynde vægge kræves en særlig bærekonstruktion (forbind f.eks. fastgørelsesskruerne med pladejern på bagsiden af væggen).

- Bor hullerne til fastgørelsesskinnen i henhold til figur 4.3.
- Placer fastgørelsesskinnen vandret.
- Fastgør fastgørelsesskinnen på væggen med plugs og skruer.
- Skær isoleringsmaterialet i den nederste udsparring på beholderens bagvæg ud.
- Monter beholderen på fastgørelsesskinnen med udsparingen i bagvæggen.

Bemærk!

Montering af beholderen under kedlen:

- Tilslut koldtvalsledningen til studsene med den røde markering!
- Tilslut varmtvalsledningen til studsene med den blå markering!
- Beholderfrem- og -returløb skal også tilsluttes omvendt!

Overhold „varmt-“ og „koldtvalsiden“ på fig. 4.2 og 4.3.

Bemærk!

Anvend afstandsrammen 105 mm (art.nr. 0020021856) eller afstandsrammen 65 mm (art.nr. 308 650), der kan bestilles som tilbehør, og beholderrørføringen (art.nr. 0020023158), når varmtvandsbeholderen monteres ved siden af kedlen.

Den tilhørende vejledning findes blandt bilagene til kedlen.

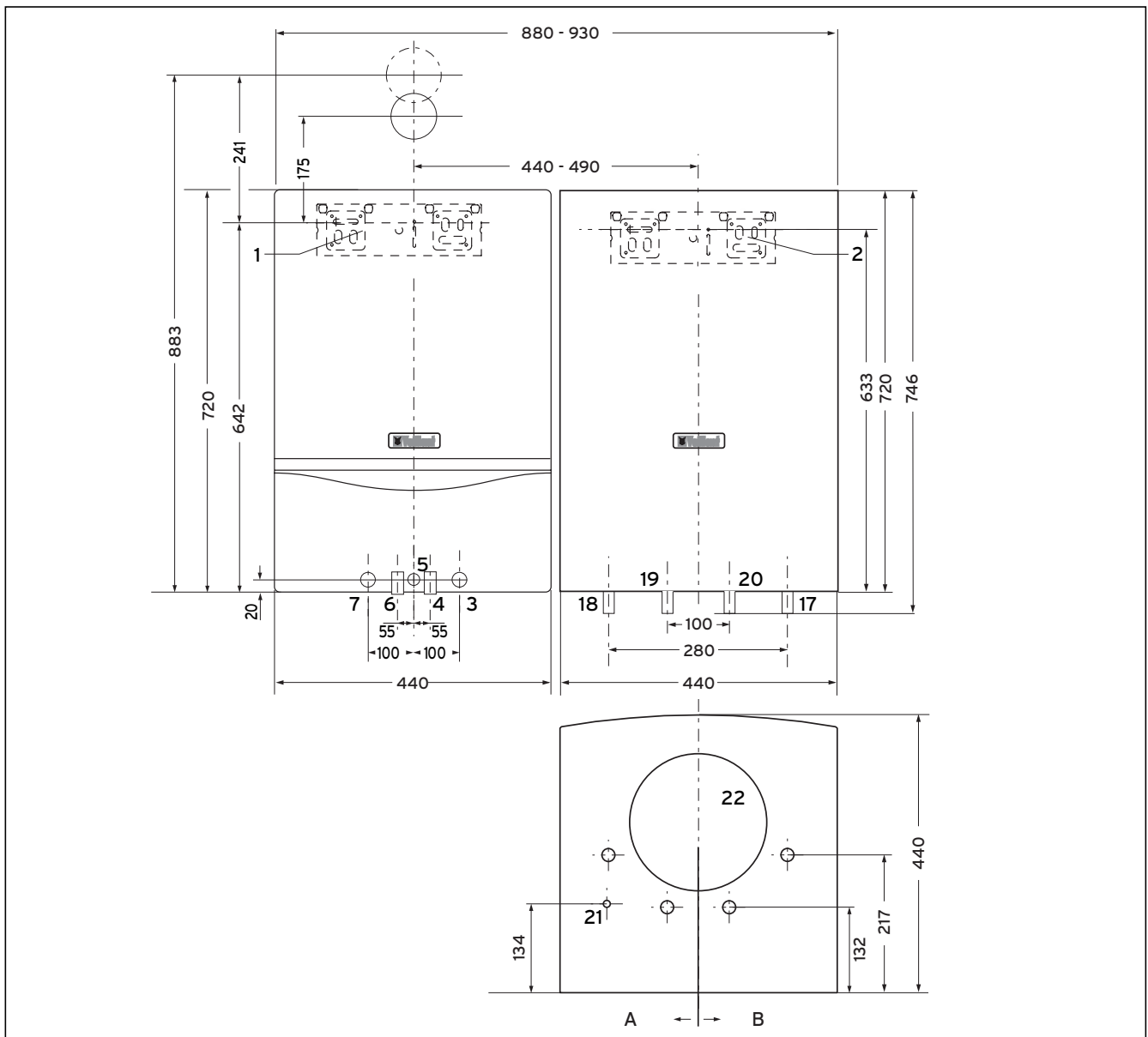


Fig. 4.2 Mål ved montering ved siden af kedlen

Forklaring

- 1 Holder VC-kedel
- 2 Holder VIH CB 75
- 3 Varmeanlæggets returløb VC-kedel, Rp 3/4
- 4 Beholderreturløb VC-kedel
- 5 Gastilslutning Rp 1/2
- 6 Beholderfremløb VC-kedel
- 7 Varmeanlæggets fremløb VC-kedel, Rp 3/4
- 17 Beholdertilbageløb
- 18 Beholderfremløb
- 19 Varmtvandstilslutning, Rp 3/4
- 20 Koldt vandstilslutning, Rp 3/4
- 21 NTC
- 22 Magnesiumbeskyttelsesanode

A Varmtvands-siden

B Koldt vands-siden

R_p Udvendigt gevind

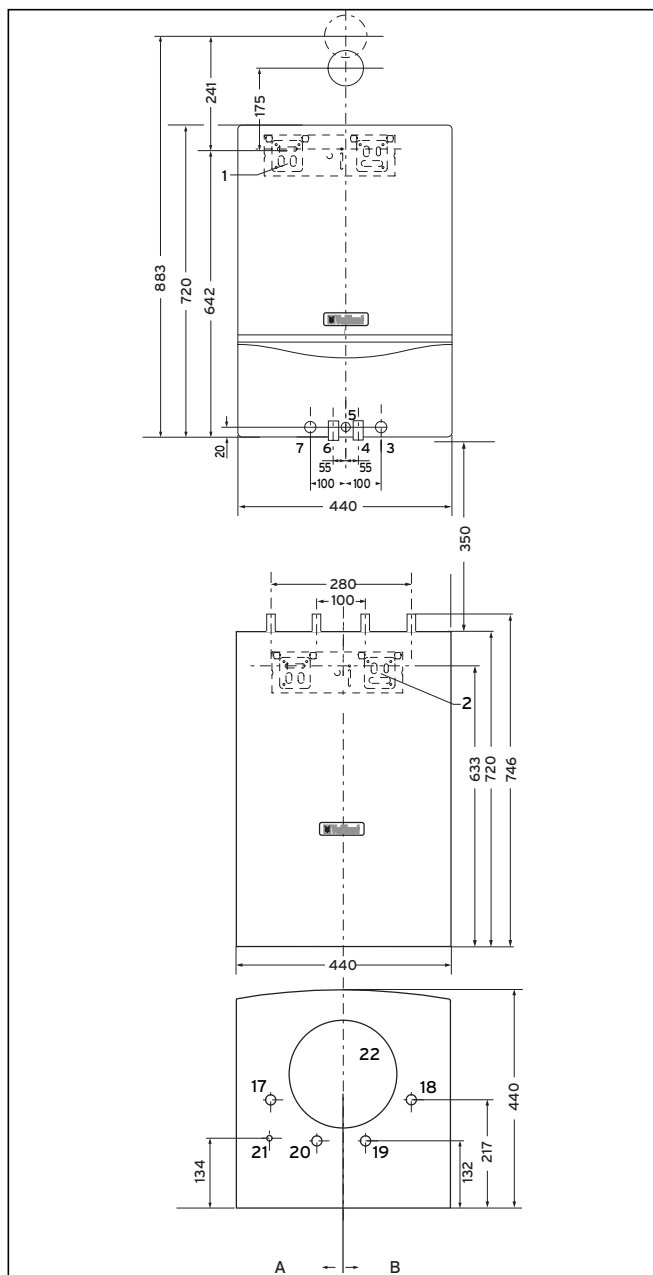


Fig. 4.3 Mål ved montering under kedlen

Forklaring

- 1 Holder VC-kedel
- 2 Holder VIH CB 75
- 3 Varmeanlæggets returløb VC-kedel, Rp 3/4
- 4 Beholderreturløb VC-kedel
- 5 Gastilslutning Rp 1/2
- 6 Beholderfremløb VC-kedel
- 7 Varmeanlæggets fremløb VC-kedel, Rp 3/4
- 17 Beholdertilbageløb
- 18 Beholderfremløb
- 19 Varmtvandstilslutning, Rp 3/4
- 20 Koldt vandstilslutning, Rp 3/4
- 21 NTC
- 22 Magnesiumbeskyttelsesanode

- A Koldt vands-siden
- B Varmtvands-siden

5 Installation



Fare!

Skader på materialer og personer på grund af ukorrekt installation!

Installationen og den første idriftsættelse må kun foretages af et vvs-firma.

Dette er også ansvarlig for overholdelse af gældende regler og normer i forbindelse med installationen og for den første idriftsættelse.

Gå frem på følgende måde ved installation af beholderen:

- Eftermonter det pågældende tilbehør til beholderdriften på kedlen (se kap. 4.1).
- Skyl brugsvandsledningen omhyggeligt før tilslutningen.
- Monter koldt vandsledningen med de krævede sikkerhedsanordninger:
Vandtrykket i koldt vandsindgangen må være på maks. 10 bar.
Monter en sikkerhedsgruppe indtil maks. 10 bar.
- I nærheden af sikkerhedsventilens afløbsrør skal der placeres et skilt med påskriften:
„Under opvarmningen af beholderen strømmer der af sikkerhedsmæssige årsager vand ud sikkerhedsventilens afløbsrør! Luk det ikke!“
- Installer varmt vandsledningen.



Bemærk!

For at undgå energitab og som beskyttelse mod skoldning skal alle hydrauliske ledninger være forsynet med en varmeisolering.

Bemærk!

Tilslut alle tilslutningsledninger med forskrutninger.

5.1 Tilslutningstilbehør

Til enkel montering af Vaillant varmt vandsbeholderen VIH CB 75 ved siden af kedlen står der et rørføringsæt (art.nr. 0020023158) til rådighed som tilbehør.

5.2 Tilslutning til kedlen

- Sæt stikforbindelsen mellem kedlen og varmt vandsbeholderens NTC-føler sammen.

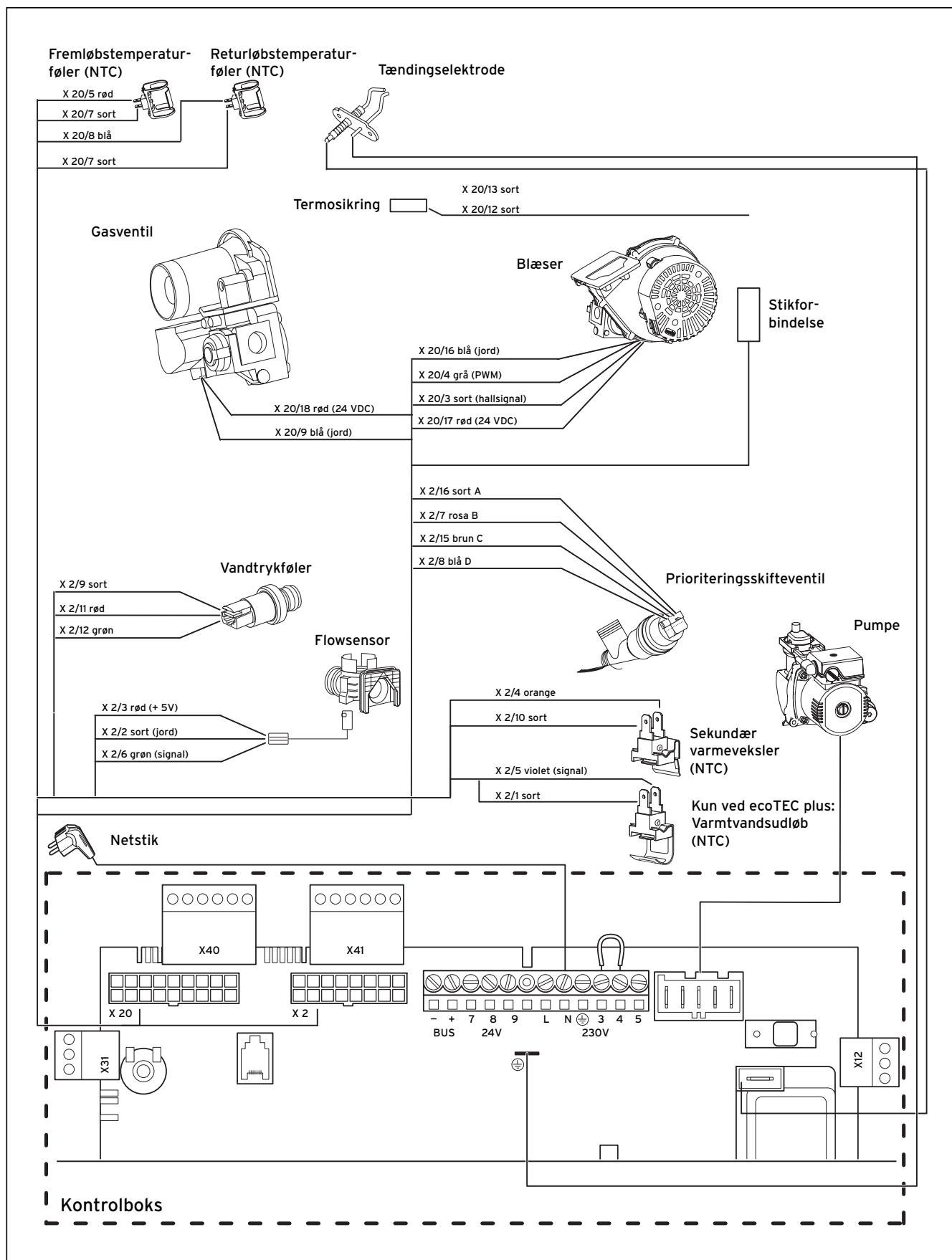


Fig. 5.1 Tilslutning til kedlen

6 Idriftsættelse

6.1 Idriftsættelse

Når installationen er foretaget, skal beholderen fyldes på varme- og brugsvandssiden.

- Fyld anlægget på varmesiden, og udluft det.
- Fyld anlægget på brugsvandssiden gennem koldt-vandsindløbet, og udluft det via et varmtvandstappested.
- Kontrollér, om beholderen og anlægget er tætte.
- Indstil beholdertemperaturen:
Med temperaturvælgeren på kedlen kan temperaturen, der fra fabrikken er indstillet på 60 °C, ændres:
Venstre anslag ca. 15 °C.
Højre anslag ca. 70 °C.
- Kontrollér, at alle regulerings- og overvågningsanordninger fungerer og er indstillet korrekt.
- Sæt kedlen i drift.

6.2 Overdragelse til brugeren

Brugeren af Vaillant varmtvandsbeholderen VIH CB 75 skal instrueres i håndteringen af beholderen og dens funktion.

- Vis brugeren, hvor beholderen kan tømmes.
- Overgiv vejledningen og beholderpapirerne til brugeren til opbevaring. Gennemgå betjeningsvejledningen med brugeren, og besvar evt. spørgsmål.
- Gør især brugeren opmærksom på sikkerhedshenvisningerne, som skal overholdes.
- Gør brugeren opmærksom på nødvendigheden af en regelmæssig vedligeholdelse af beholderen (vedligeholdelseskontrakt).
- Gør brugeren opmærksom på, at vejledningerne skal blive i nærheden af anlægget.

7 Vedligeholdelse

7.1 Sikkerhedsventil



Fare!

Fare for skoldning på grund af varmt vand!

Afløbsrøret på sikkerhedsventilen, der er placeret på varmtvandsbeholderen, skal altid være åbent. Kontrollér ved hver vedligeholdelse, at sikkerhedsgruppen er funktionsdygtig (se installationsvejledningen for sikkerhedsgruppen). I modsat fald kan det ikke udelukkes, at beholderen revner!

7.2 Rengøring af den indvendige beholder

Da rengøringsarbejderne i beholderens indvendige beholder foretages i brugsvandsområdet, skal De sørge for, at rengøringsudstyr og -midler har en tilsvarende hygiejne. Gå frem på følgende måde ved rengøring af den indvendige beholder:

- Tøm beholderen.
- Skru dækslet af.

- Rengør med en vandstråle.
Løsn om nødvendigt aflejringer med et egnet hjælpemiddel, f.eks. en træ- eller kunststofskraber, og skyl dem væk.



NB!

Undgå at beskadige den indvendige beholders emaljering!

- Foretag en visuel kontrol af magnesiumbeskyttelses-anoden for slid ved hver rengøring.
- Fyld beholderen, og kontrollér, at den er tæt.

7.3 Vedligeholdelse af magnesiumbeskyttelses-anoden

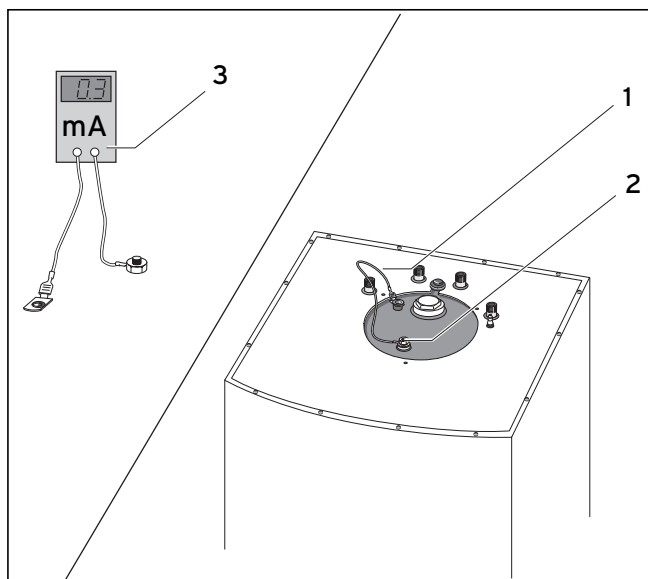


Fig. 7.1 Vedligeholdelse af beskyttelses-anoden

Magnesiumbeskyttelses-anodens (1) levetid er ca. tre år. Den skal så vidt muligt kontrolleres en gang om året. Magnesiumbeskyttelses-anodens tilstand kan bestemmes ved at måle beskyttelsesstrømmen, når anoden er monteret:

- Løsn jordforbindelseskablet (2) på beholderen, og mål beskyttelsesstrømmen med et amperemeter (3).

Ved en beskyttelsesstrøm på mindre end 0,3 mA skal anoden tages ud og kontrolleres for slid.

Om nødvendigt skal magnesiumbeskyttelses-anoden udskiftes med en original reservedel.

Alternativ: Strømanode fra Vaillant tilbehør.



Bemærk!

Spænd skruerne fast efter kontrollen, og kontrollér, at beholderen er tæt.

Tilslut igen jordingskablet mellem anoden og beholderen, når beskyttelsesstrømmen er målt, da beholderen ellers ikke beskyttes.

8 Genbrug og bortskaffelse

Både Vaillant varmtvandsbeholderen VIH CB 75 og den tilhørende transportemballage består overvejende af råstoffer, der kan genbruges.

8.1 Varmtvandsbeholder

Defekte varmtvandsbeholdere hører ligesom alle tilbehørsdele ikke til husholdningsaffaldet. Sørg for, at den brugte beholder og i givet fald tilbehørsdele bortskaffes korrekt.

8.2 Emballage

Sørg for, at emballagen bortskaffes korrekt.



Bemærk!

Overhold de gældende nationale lovbestemmelser.

9 Kundeservice og garanti

9.1 Kundeservice

Vaillant A/S
Drejergangen 3A
DK-2690 Karlslunde
Telefon +45 4616 0200
Telefax +45 4616 0220
www.vaillant.dk
salg@vaillant.dk

9.2 Garanti

Vaillant yder en garanti på to år regnet fra opstartsda-
toen. I denne garantiperiode afhjælper Vaillant kunde-
service gratis materiale- eller fabrikationsfejl på styrin-
gen.

For fejl, som ikke skyldes materiale- eller fabrikations-
fejl, f.eks. på grund af en usagkyndig installation eller
ureglementeret anvendelse, påtager Vaillant sig ikke
noget ansvar.

Fabriksgarantien dækker kun, når installationen er
udført af en vvs-installatør / el-installatør. Hvis der
udføres service/ reparation af andre end Vaillant kunde-
service, bortfalder garantien, medmindre dette arbejde
udføres af en vvs-installatør.

Fabriksgarantien bortfalder endvidere, hvis der er mon-
teret dele i anlægget, som ikke er godkendt af Vaillant.

10 Tekniske data

	Enhed	VIH CB 75
Ydelser		
Beholderindhold, netto	l	68
Varmeanlægsvand, indhold	l	3,5
Tilladt driftstryk		
Vand i beholderen	bar	10
Varmeanlægsvand	bar	13
Varmeflade	m ²	0,85
Temperaturer		
Maks. varmeanlægsvandstemperatur	°C	85
Maks. beholdertemperatur	°C	75
Maks. beholdertemperatur (indstillet fra fabrikken)	°C	60
Beredskabsenergiforbrug ¹⁾	kWh/24h	0,95
Mål		
Højde	mm	720
Bredde	mm	440
Dybde	mm	400
Tilslutninger		
Koldt vand/varmt vand	Tomme	R _p 3/4
Fremløb/returløb	Tomme	R _p 3/4
Vægt		
Beholder (egenvægt)	kg	55
Beholder driftsklar, fyldt	kg	120

Tabel 10.1 Tekniske data VIH CB 75

Kedel: ecoTEC pro/plus							
Beholdertype: allSTOR							
Konstant varmtvandsydelse [kW]	12	13	15	18	24	25	30
Ydelsestal ²⁾	1	1	1	1	1	1	1
Varmtvands-udgangsydelse [l/10 min]	140	140	140	140	140	140	140

Tabel 10.2 Tekniske data om udstyrskombinationer

¹⁾ Ved en ΔT på 40 K mellem rum- og varmtvandstemperatur

²⁾ DIN 4708 Teil 3

For brukeren

Bruksanvisning
aIISTOR

Varmtvannstank

VIH CB 75

Innhold

1 Henvisninger til dokumentasjonen

Innhold

1	Henvisninger til dokumentasjonen	2
1.1	Oppbevaring av underlagene	2
1.2	Benyttede symboler	2
2	Apparatbeskrivelse	3
2.1	Merkeskilt	3
2.2	Tiltenkt bruk	3
2.3	Oppbygging	3
3	Sikkerhet	3
4	Bruk	4
4.1	Igangkjøring	4
4.2	Innstillingsforskrifter	4
4.3	Stell	4
5	Vedlikehold	4
6	Garanti	4
7	Resirkulering og deponering	4
7.1	Apparat	4
7.2	Emballering	4

1 Henvisninger til dokumentasjonen

Følgende henvisninger gjelder for hele dokumentasjonen. I tilknytning til denne betjenings- og installasjonsveiledningen er ytterligere underlag gyldige.

Vi påtar oss intet ansvar for skader som oppstår på grunn av at disse veiledningene ikke blir fulgt.

1.1 Oppbevaring av underlagene

Oppbevar denne bruks- og installasjonsanvisningen og alle relevante underlag slik at de er tilgjengelige ved behov.

Ved flytting eller salg av apparatet må underlagene overleveres til etterfølgeren.

1.2 Benyttede symboler

Ved betjening av apparatet må man følge sikkerhetsanvisningene i denne veiledningen!

Nedenfor er symbolene som er brukt i teksten forklart:



Fare!

Umiddelbar fare for liv og helse!



Fare!

Forbrennings- eller skåldingsfare!



Merk!

Mulig farlig situasjon for produkt og miljø!



Tips!

Nyttig informasjon og nyttige tips.

- Symbol for nødvendig aktivitet

2 Apparatbeskrivelse

2.1 Merkeskilt

Fabrikken plasserer merkeskiltet til Vaillant varmtvannstank på undersiden av apparatet.

2.2 Tiltentk bruk

Vaillant varmtvannstank VIH CB 75 er konstruert med dagens teknologi og anerkjente sikkerhetstekniske regler. Likevel kan det ved ikke tiltentk bruk oppstå fare for liv og helse til brukeren eller tredjeperson, hhv. skade apparatet og annen eiendom.



Merk!

Bruk apparatet kun til å varme opp drikkevann. Hvis vannet ikke oppfyller standardene til drikkevannsvedtekten, kan man ikke utelukke skader på apparatet på grunn av korrosjon.

Vaillant varmtvannstank VIH CB 75 brukes kun til å forsyne husholdninger og industri med drikkevann som er oppvarmet til 75 °C. Den må kun brukes til dette formålet.



Merk!

Alt misbruk er forbudt.

Annen eller mer omfattende bruk anses som ikke tiltentk bruk. Produsenten/leverandøren påtar seg ikke ansvar for skader som følge av dette. Brukeren alene er ansvarlig for denne risikoen.

Til tiltentk bruk hører også at man følger bruksanvisningen og at man følger vedlikeholds- og inspeksjonsbetingelsene.

Vaillant varmtvannstank VIH CB 75 må installeres av kvalifiserte fagfolk, som er ansvarlig for at gjeldende forskrifter, regler og retningslinjer blir fulgt.

2.3 Oppbygging

Vaillant varmtvannstank VIH CB 75 er en ståltank som henger på veggen og som varmes opp indirekte. Den er emaljert på drikkevannssiden. For å beskytte beholderen mot korrosjon, er den utstyrt med en magnesiumbeskyttelsesanode.

Målene og konstruksjonen er tilpasset ecoTEC pro-apparatene.

Fluorkarbonfri PU-isolasjon sørger for varmeisolasjon.

Tanken er koblet til vannettet via kaldvannstilkoblingen, og til tappestedene via varmtvannstilkoblingen. Hvis det blir tatt ut varmt vann på et tappested, renner det kaldt vann inn i tanken hvor det blir varmet opp til temperaturen som er innstilt på varmeapparatets tanktemperaturregulator.

Tankregulering

Hvis varmeapparatet er utstyrt med den integrerbare værkompenserte regulatoren calorMATIC 430 eller romtemperaturregulatoren calorMATIC 390, utføres tankreguleringen via elektronikken til varmeapparatet.

3 Sikkerhet

Sikkerhetsventil og utblåsningsledning

Hver gang varmtvannet i tanken varmes opp, øker vannvolumet. Derfor må hver tank være utstyrt med en sikkerhetsventil og en utblåsningsledning på anleggssiden.



Fare!

Fare for skålding på grunn av varmt vann! Under oppvarmingen kommer det varmt vann ut av utblåsningsledningen. Utblåsningsledningen må føre til et egnet avløpssted hvor det ikke er fare for personer. Lukk aldri sikkerhetsventilen eller utblåsningsledningen. Hvis man gjør det, kan man ikke utelukket at tanken bryter sammen.

Fare!

Skåldingsfare pga. varmt vann! Utløpstemperaturen på tappestedene kan være opptil 85 °C på VIH CB 75.

Frostfare

Hvis tanken ikke er i bruk over lengre tid i et uoppvarmet rom (f.eks. vinterferie o.l.), må den tømmes helt.

Endringer

Det er ikke tillatt å gjøre endringer på tank eller regulering, på tilførselsledninger for vann på utblåsningsledningen og på sikkerhetsventilen for tankvannet.

Lekkasjer

Hvis det oppstår lekkasjer i varmtvannsledningsområdet mellom tank og tappested, må du lukke kaldvannsavstengingsventilen på sikkerhetsgruppen mellom tank og husstilkobling, og sørge for at godkjente fagfolk reparer lekkasjene.

4 Bruk

4.1 Igangkjøring

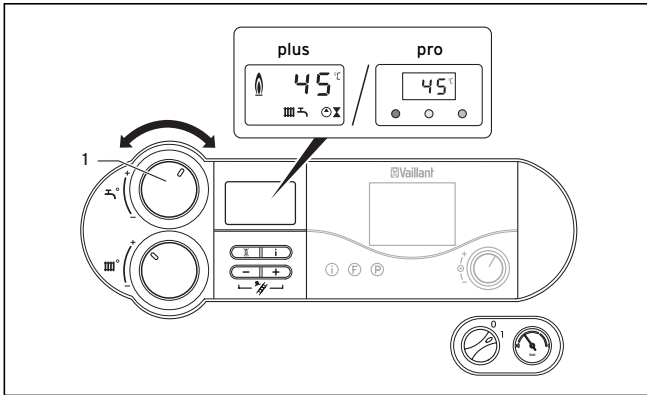


Fig. 4.1 Stille inn vanntemperatur

Før første (eller ny) igangkjøring må man alltid åpne et tapsted for å kontrollere om tanken er fylt med vann og at sperreanordningen i kaldvannsledningen er åpnet. Gå deretter fram på følgende måte:

- Kontroller om varmeapparatet er klart til bruk.
- Still inn temperaturen på tankvannet: Du kan endre den innstilte temperaturen med temperaturvelgeren (1) på varmeapparatet:
venstre endestilling ca. 15 °C,
høyre endestilling ca. 70 °C.
Tanktemperaturen er fra fabrikken i tilslutning til tyske energisparelover stilt inn på ca. 60 °C. For vanlig varmtvannsbehov gir denne innstillingen høy grad av hygiene og økonomi. Ved sterkt kalkholdig vann virker dessuten kalkdannelsen forsinket.
- Slå på varmeapparat.



Tips!

Ved den første oppvarmingen eller etter lengre opphold, er full tankeeffekt først tilgjengelig etter en ventetid.

4.2 Innstillingsforskrifter

Av økonomiske og hygieniske grunner (f.eks. legionella) anbefaler vi å stille inn vanntemperaturen på 60 °C. På anlegg med lange rørledninger må du stille inn varmtvannstemperaturen på minimum 60 °C. Dette gjelder også for anlegg med flere tanker når disse til sammen inneholder mer enn 400 l.

4.3 Stell

Til å rengjøre de utvendige delene på tanken bruker man en fuktig klut. Man kan eventuelt bruke såpevann. For å unngå å skade kapslingen til apparatet, må du ikke bruke skurende vaskemidler eller løsemidler (alle typer skuremidler, bensin e.l.).

Det anbefales å spyle gjennom tanken med jevne mellomrom, dette avhenger av vannets beskaffenhet.

5 Vedlikehold

For å oppnå kontinuerlig driftsberedskap, pålitelighet og lang levetid, er årlig vedlikehold av tanken av fagfolk en forutsetning.



Fare!

Feil eller ikke utført vedlikehold kan påvirke apparatets driftssikkerhet, og føre til skader på personer og utstyr!

Forsøk derfor aldri selv å utføre vedlikeholdsarbeid på apparatet. Få en anerkjent forhandler til å utføre vedlikeholdet. Vi anbefaler at man inngår en vedlikeholdsavtale med en anerkjent forhandler.

Ved sterkt kalkholdig vann anbefales periodisk avkalking.

Magnesium-beskyttelsesanoden varer i ca. 3 år. Den bør kontrolleres ved hvert vedlikehold (én gang i året).

6 Garanti

Fabrikkgaranti

I løpet av garantiperioden utbedres gratis fastslåtte material- eller fabrikkasjonsfeil på apparatet av Vaillant Kundeservice. Vi påtar oss intet ansvar for feil som ikke skyldes material- eller fabrikkasjonsfeil, f.eks. feil på grunn av feil installasjon eller ikke forskriftsmessig behandling. Vi gir fabrikkgaranti kun når apparatet er installert av anerkjente fagfolk. Hvis andre enn vår kundeservice utfører arbeid, oppheves fabrikkgarantien, da alt arbeid skal utføres av godkjente fagfolk. Fabrikkgarantien oppheves også hvis det er montert inn deler i apparatet som ikke er tillatt av Vaillant. Krav som går ut over gratis reparasjon av feil, f.eks. krav om skaderstatning, omfattes ikke av fabrikkgarantien.

7 Resirkulering og deponering

Både Vaillant varmtvannstank VIH CB 75 og tilhørende transportemballasje består i høy grad av råstoff som kan resirkuleres.

7.1 Apparat

Defekte varmtvannstanker og alt tilbehør hører ikke hjemme i husholdningsavfallet. Sørg for at gamle apparater og event. tilbehør blir deponert på en forsvarlig måte.

7.2 Emballering

Sørg for at emballasjen blir deponert på forskriftsmessig måte.



Tips!

Følg gjeldende nasjonale forskrifter.

For fagfolk

Installasjonsveiledning
aIISTOR

Varmtvannstank

VIH CB 75

Innhold

1	Henvisninger til dokumentasjonen	2
1.1	Oppbevaring av underlagene	2
1.2	Benyttede symboler	2
2	Apparatbeskrivelse	3
2.1	Merkeskilt	3
2.2	Tiltenkt bruk	3
2.3	Oppbygging	3
3	Sikkerhetsråd og forskrifter	3
3.1	Sikkerhetsregler	3
4	Montasje	4
4.1	Leveringsomfang og tilbehør	4
4.2	Monteringssted	4
4.3	Montering ved siden av varmeapparatet	4
4.4	Montering under varmeapparatet	4
5	Installasjon	6
5.1	Tilkoblingsutstyr	6
5.2	Tilkobling til varmeapparatet	6
6	Igangkjøring	8
6.1	Igangkjøring	8
6.2	Overlevering til brukeren	8
7	Vedlikehold	8
7.1	Sikkerhetsventil	8
7.2	Rengjøre den innvendige beholderen	8
7.3	Vedlikehold av magnesium-beskyttelses-anoden	8
8	Resirkulering og deponering	9
8.1	Apparat	9
8.2	Emballering	9
9	Kundeservice og garanti	9
9.1	Fabrikkundetjeneste	9
9.2	Fabrikkgaranti	9
10	Tekniske data	10

1 Henvisninger til dokumentasjonen

Følgende henvisninger gjelder for hele dokumentasjonen.

I tilknytning til denne betjenings- og installasjonsveiledningen er ytterligere underlag gyldige.

Vi påtar oss intet ansvar for skader som oppstår på grunn av at disse veiledningene ikke blir fulgt.

1.1 Oppbevaring av underlagene

Oppbevar denne bruks- og installasjonsanvisningen og alle relevante underlag slik at de er tilgjengelige ved behov.

Ved flytting eller salg av apparatet må underlagene overleveres til etterfølgeren.

1.2 Benyttede symboler

Ved bruk og installasjon av apparatet må man følge sikkerhetsreglene i denne veiledningen!

Nedenfor er symbolene som er brukt i teksten forklart:



Fare!

Umiddelbar fare for liv og helse!



Fare!

Forbrennings- eller skåldningsfare!



Merk!

Mulig farlig situasjon for produkt og miljø!



Tips!

Nyttig informasjon og nyttige tips.

- Symbol for nødvendig aktivitet

2 Apparatbeskrivelse

2.1 Merkeskilt

Fabrikken plasserer merkeskiltet til Vaillant varmtvannstank på undersiden av apparatet.

2.2 Tiltentkt bruk

Vaillant varmtvannstank VIH CB 75 er konstruert med dagens teknologi og anerkjente sikkerhetstekniske regler. Likevel kan det ved ikke tiltentkt bruk oppstå fare for liv og helse til brukeren eller tredjeperson, hhv. skade apparatet og annen eiendom.



Merk!

Bruk apparatene kun til å varme opp drikkevann. Hvis vannet ikke oppfyller standardene til drikkevannsvedtekten, kan man ikke utelukke skader på apparatet på grunn av korrosjon.

Vaillant varmtvannstank VIH CB 75 brukes kun til å forsyne husholdninger og industri med drikkevann som er oppvarmet til 75 °C. Den må kun brukes til dette formålet.



Merk!

Alt misbruk er forbudt.

Annen eller mer omfattende bruk anses som ikke tiltentkt bruk. Produsenten/leverandøren påtar seg ikke ansvar for skader som følge av dette. Brukeren alene er ansvarlig for denne risikoen.

Til tiltentkt bruk hører også at man følger bruks- og installasjonsveiledningen og at man følger vedlikeholds- og inspeksjonsbetingelsene.

Vaillant varmtvannstank VIH CB 75 må installeres av kvalifiserte fagfolk, som er ansvarlig for at gjeldende forskrifter, regler og retningslinjer blir fulgt.

2.3 Oppbygging

Vaillant varmtvannstank VIH CB 75 er en ståltank som henger på veggen og som varmes opp indirekte. Den er emaljert på drikkevannssiden. For å beskytte beholderen mot korrosjon, er den utstyrt med en magnesiumbeskyttelsesanode.

Målene og konstruksjonen er tilpasset ecoTEC pro-apparatene.

Fluorkarbonfri EPS-isolasjon sørger for varmeisolasjon. Tanken er koblet til vannettet via kaldvannstilkoblingen, og til tappestedene via varmtvannstilkoblingen. Hvis det blir tatt ut varmt vann på et tappested, renner det kaldt vann inn i tanken hvor det blir varmet opp til temperaturen som er innstilt på varmeapparatets tanktemperaturregulator.

Tankregulering

Hvis varmeapparatet er utstyrt med den integrerbare værkompenserte regulatoren calorMATIC 430 eller romtemperaturregulatorene calorMATIC 390, utføres tankreguleringen via elektronikken til varmeapparatet.

3 Sikkerhetsråd og forskrifter

3.1 Sikkerhetsregler



Merk!

**Skader på personer og utstyr på grunn av feil installasjon!
Installasjon og første igangsetting må kun utføres av anerkjent forhandler.
Vedkommende påtar seg også ansvaret for fag- og forskriftsmessig installasjon og første igangkjøring.**

Merk!

**Skader på utstyr på grunn av at vann kommer ut!
Gamle eller skadde tettinger må skiftes ut.**

Sikkerhetsventil og utblåsningsledning

Hver gang varmtvannet i tanken varmes opp, øker vannvolumet. Derfor må hver tank være utstyrt med en sikkerhetsventil og en utblåsningsledning på anleggssiden.



Fare!

**Fare for skålding på grunn av varmt vann!
Under oppvarmingen kommer det varmt vann ut av utblåsningsledningen. Utblåsningsledningen må føre til et egnet avløpssted hvor det ikke er fare for personer. Lukk aldri sikkerhetsventilen eller utblåsningsledningen. Hvis man gjør det, kan man ikke utelukket at tanken bryter sammen.**

Fare!

**Skåldingsfare pga. varmt vann!
Utløpstemperaturen på tappestedene kan være opptil 85 °C på VIH CB 75.**

Fare!

**Skåldingsfare på grunn av varmt vann!
Kontroller ved hvert vedlikehold at sikkerhetsgruppen fungerer (se bruksanvisning til sikkerhetsgruppen). Hvis man ikke gjør det, kan man ikke utelukket at tanken bryter sammen!**

Frostfare

Hvis tanken ikke er i bruk over lengre tid i et uoppvarmet rom (f.eks. vinterferie o.l.), må den tømmes helt.

Endringer

Det er ikke tillatt å gjøre endringer på tank eller regulering, på tilførselsledninger for vann på utblåsningsledningen og på sikkerhetsventilen for tankvannet.

Lekkasjer

Hvis det oppstår lekkasjer i varmtvannsledningsområdet mellom tank og tappested, må du lukke kaldvannsavstengingsventilen på sikkerhetsgruppen mellom tank og husstilkobling, og sørge for at godkjente fagfolk reparer lekkasjene.

4 Montasje

4.1 Leveringsomfang og tilbehør

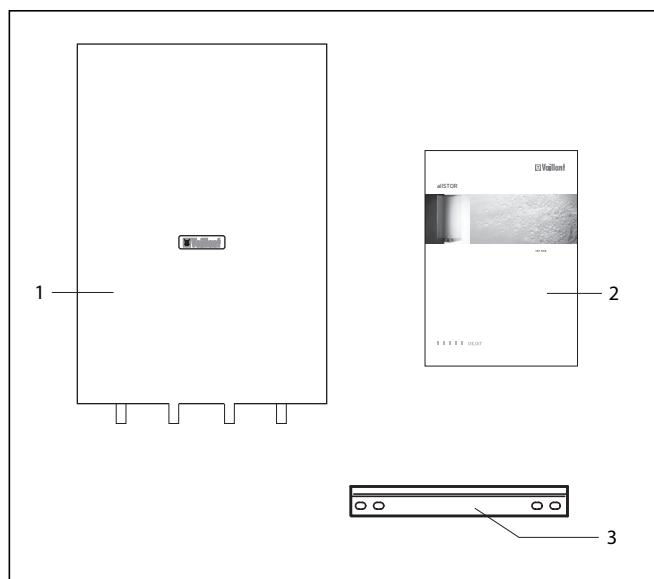


Fig. 4.1 Leveringsomfang

Pos.	Antall	Beskrivelse
1	1	Apparat
2	1	Bruks- og installasjonsanvisning
3	1	Festeskinne
uten fig.	2	Plugger og skruer

Tabell 4.1 Typeoversikt

Tilbehør (ikke inkludert i leveringsomfanget)

Avstandsrammer 105 mm (art.-nr. 0020021856)

Avstandsrammer 65 mm (art.-nr. 308650)

Tankrør (art.-nr. 0020023158)

4.2 Monteringssted

Vaillant varmtvannstank VIH CB 75 kan du montere hengende ved siden av (tilkoblinger under), eller hengende eller stående under varmeapparatet (tilkoblinger oppe).

4.3 Montering ved siden av varmeapparatet

For å montere VIH CB 75 er det vedlagt en festeskinne i tankemballasjen.

Ved plassering av tanken må du ta hensyn til vekten i fylt tilstand (se kapittel 11). Bruk skruer med egnede plugger, dette er avhengig av veggens beskaffenhet. På lettvegger er en spesiell bærekonstruksjon nødvendig (f.eks. fest festeskrue med flatjern på baksiden av vegg).

- Bor hullene til festeskinnen iht. figur 4.2 (underkanten av tanken og varmeapparatet i samme høyde).
- Innrett festeskinnen vannrett til varmeapparatetskinne og loddrett til vanntilkoblingene.
- Fest festeskinnen til vegg med plugger og skruer.
- Heng inn tanken med utsparingen i apparatets bakvegg på festeskinnen.

4.4 Montering under varmeapparatet

For å montere VIH CB 75 er det vedlagt en festeskinne i tankemballasjen.

Ved plassering av tanken må du ta hensyn til vekten i fylt tilstand (se kapittel 11). Bruk skruer med egnede plugger, dette er avhengig av veggens beskaffenhet. På lettvegger er en spesiell bærekonstruksjon nødvendig (f.eks. fest festeskrue med flatjern på baksiden av vegg).

- Bor hullene for festeskinnen iht. figur 4.3.
- Innrett festeskinnen vannrett.
- Fest festeskinnen til vegg med plugger og skruer.
- Skjær ut isolasjonsmaterialet i den nedre utsparingen på apparatets bakvegg.
- Heng inn tanken med utsparingen i apparatets bakvegg på festeskinnen.



Tips!

Montering av tanken under varmeapparatet:

- Koble kaldtvannsledningen på stussen med den røde markeringen!
- Koble varmtvannsledningen på stussen med den blå markeringen!
- Tanktilførsel og -retur må kobles til omvendt! Følg «varm-» og «kaldvannssiden» i fig. 4.2 og 4.3.

Tips!

Ved montering av varmtvannstanken ved siden av varmeapparatet brukes avstandsrammene 105 mm (art.-nr. 0020021856) hhv. avstandsrammene 65 mm (art.-nr. 308650) og tankrørene (art.-nr. 0020023158) som fås som tilbehør.

Veiledningen som hører til finner du i underlagene til varmeapparatet.

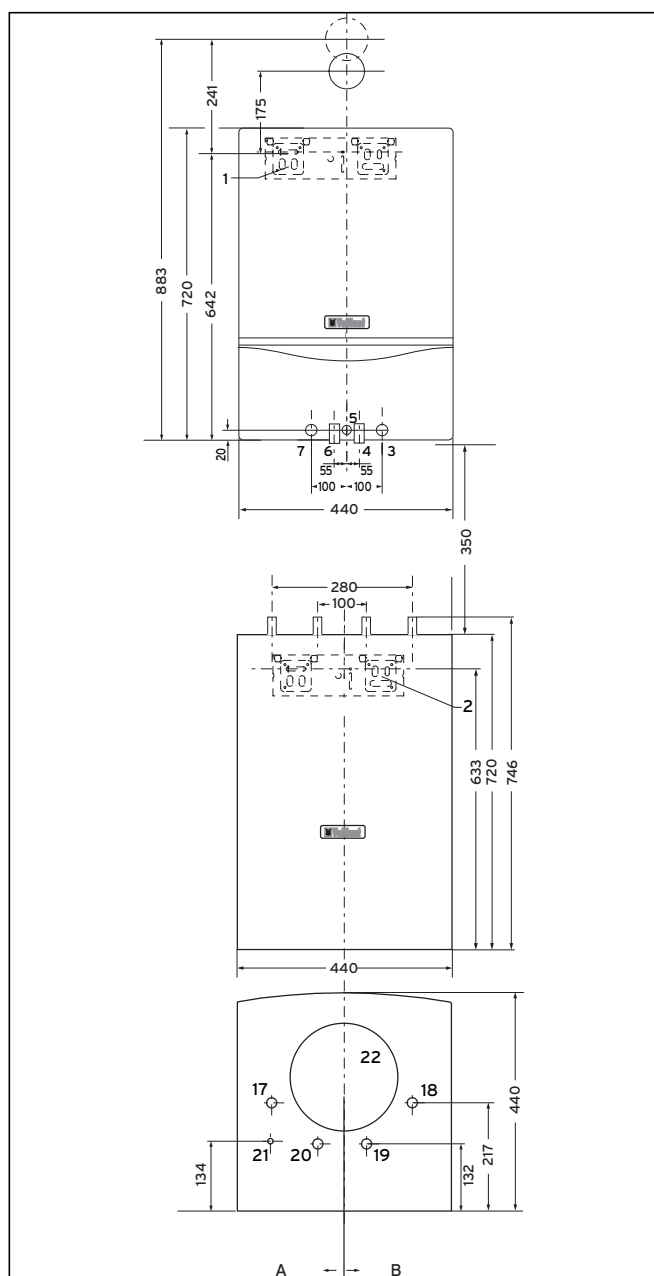


Fig. 4.3 Mål ved montering under varmeapparatet

Tegnforklaring

- 1 Apparatholder VC-apparat
- 2 Apparatholder VIH CB 75
- 3 Varmekursretur VC-apparat, Rp 3/4
- 4 Tankretur VC-apparat
- 5 Gasstilkobling Rp 1/2
- 6 Tanktilførsel VC-apparat
- 7 Varmekurstilførsel VC-apparat, Rp 3/4
- 17 Beholderretur
- 18 Beholdertur
- 19 Varmtvannstilkobling, Rp 3/4
- 20 Kaldvannstilkobling, Rp 3/4
- 21 NTC
- 22 Magnesium-beskyttelsesanode

- A Kaldtvanns-side
B Varmtvanns-side

5 Installasjon



Fare!

Skader på personer og utstyr på grunn av feil installasjon!

Installasjon og første igangsetting må kun utføres av anerkjent forhandler.

Vedkommende påtar seg også ansvaret for fag- og forskriftsmessig installasjon og første igangkjøring.

Gå fram på følgende måte ved installasjon av tanken:

- Utstyr varmeapparatet med tilsvarende tilbehør for tankdriften (se kap. 4.1).
- Før tilkobling må du spyle grundig gjennom drikkevannsledningen.
- Installer kaldtvannsledningen med de nødvendige sikkerhetsinnretningene:
Vanntrykket i kaldtvannsinngangen må maks. være 8 bar.
Monter inn en sikkerhetsgruppe inntil maks. 8 bar.
- I nærheten av sikkerhetsventilens utblåsningsledning må du plassere et skilt hvor det står:
«Under oppvarmingen av tanken kommer det av sikkerhetsmessige grunner vann ut av sikkerhetsventilens utblåsningsledning! Ikke lukk!»
- Installer varmtvannsledningen.



Tips!

For å unngå energitap og for å beskytte mot skålding, må alle hydraulikkledninger være utstyrt med en varmeisolasjon.

Tips!

Koble til alle tilkoblingsledninger med fastskruinger.

5.1 Tilkoblingsutstyr

For at det skal være enkelt å montere Vaillant varmtvannstank VIH CB 75 ved siden av varmeapparatet, er et rørsett (art.nr. 00 2002 3158) tilgjengelig.

5.2 Tilkobling til varmeapparatet

- Monter sammen pluggforbindelsen mellom varmeapparat og NTC-føleren til varmtvannstanken.

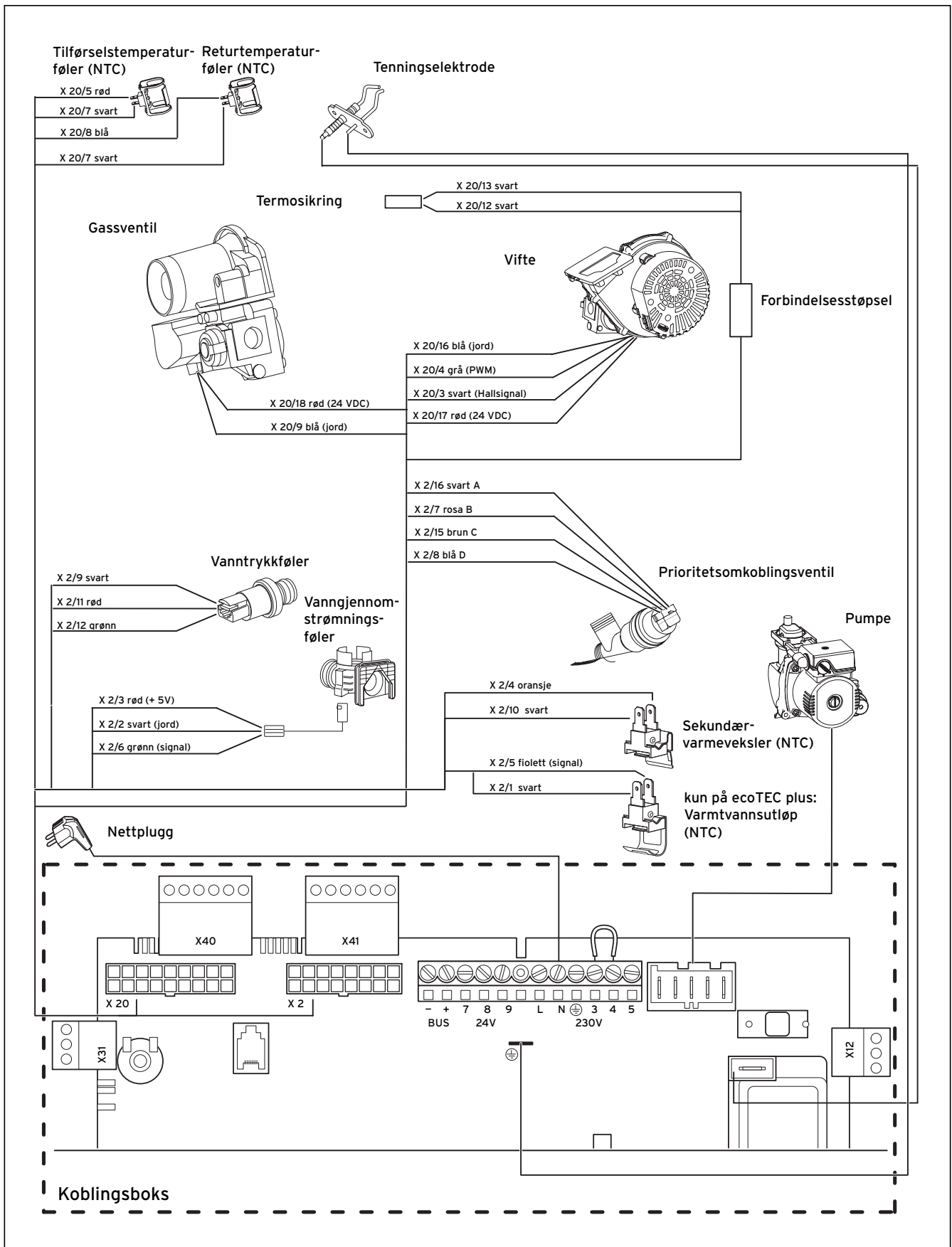


Fig. 5.1 Tilkobling til varmeapparatet

6 Igangkjøring

6.1 Igangkjøring

Etter installasjonen må du fylle tanken på oppvarmings- og drikkevannssiden.

- Fyll opp anlegget på oppvarmings- og luft det.
- Fyll anlegget på drikkevannssiden via kaldtvannsløpet og luft det via et varmtvannstappede.
- Kontroller at tanken og anlegget er tett.
- Still inn vanntemperaturen i tanken:
Med temperaturvelgeren på varmeapparatet kan du endre temperaturen som er stilt på 60 °C fra fabrikk: venstre endestilling ca. 15 °C, høyre endestilling ca. 70 °C.
- Kontroller at alle regulerings- og overvåkingsinnretninger fungerer og er riktig innstilt.
- Sett varmeapparatet i drift.

6.2 Overlevering til brukeren

Brukeren av Vaillant varmtvannstank VIH CB 75 må få informasjon om hvordan tanken skal behandles og hvordan den fungerer.

- Vis brukeren hvordan vedkommende kan tømme tanken.
- Overlever veiledningen og apparatpapirene til brukeren for oppbevaring. Gå gjennom bruksanvisningen sammen med brukeren og svar på eventuelle spørsmål.
- Vi spesielt til sikkerhetsreglene som må følges.
- Informer brukeren om hvor viktig det er med regelmessig vedlikehold av apparatet (vedlikeholdsavtale).
- Gjør brukeren oppmerksom på at veiledningene skal oppbevares i nærheten av anlegget.

7 Vedlikehold

7.1 Sikkerhetsventil



Fare!

Skåldingsfare på grunn av varmt vann!
Utblåsningsledningen til sikkerhetsventilen som er plassert på varmtvannstanken må alltid være åpen. Kontroller ved hvert vedlikehold at sikkerhetsgruppen fungerer (se installasjonsveiledningen til sikkerhetsgruppen).
Hvis ikke dette blir gjort, kan man ikke utelukke at tanken bryter sammen!

7.2 Rengjøre den innvendige beholderen

Da rengjøringen i den innvendige beholderen til tanken utføres i drikkevannområdet, må man påse at hygienen til rengjøringsapparatene og rengjøringsmidlene er tilfredsstillende.

Gå fram på følgende måte ved rengjøring av den innvendige beholderen:

- Tøm tanken.
- Skru av dekslet.

- Utfør rengjøringen med vannstråle.
Om nødvendig løsner du og spylar ut avleiringer med et egnet hjelpemiddel, f.eks. skrape i tre eller plast.



Merk!

Ikke skad emaljeringen i den innvendige beholderen!

- Kontroller visuelt magnesium-beskyttelsesanoden ved hver rengjøring med tanke på erosjon.
- Fyll tanken og kontroller om den er tett.

7.3 Vedlikehold av magnesium-beskyttelsesanoden

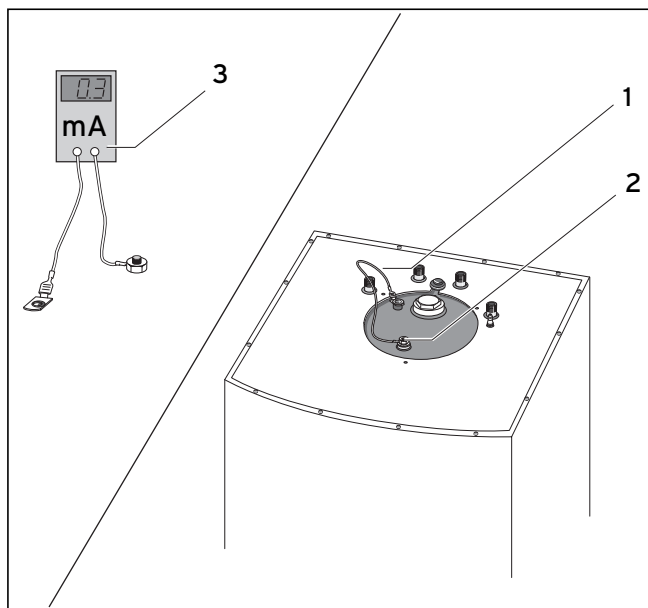


Fig. 7.1 Vedlikehold av beskyttelsesanoden

Magnesium-beskyttelsesanoden (1) varer i ca. 3 år. Den må likevel kontrolleres én gang i året.

Tilstanden til magnesium-beskyttelsesanoden kan ved innmontert anode fastslås ved å måle beskyttelsesstrømmen:

- Løsne jordingskabelen (2) på tanken, og mål beskyttelsesstrømmen med et amperemeter (3).

Hvis beskyttelsesstrømmen er mindre enn 0,3 mA, må du ta ut anoden og kontrollere om den er utslitt.

Hvis det er nødvendig, må den byttes i en original reserve magnesiumbeskyttelsesanode.

Alternativ: Fremmedstrømanode fra Vaillant-tilbehøret.



Tips!

Etter kontrollen skrur du skruene godt til og kontrollerer om tanken er tett.

Når beskyttelsesstrømmen er målt, kobler du til jordingskabelen mellom anode og beholder igjen, ellers blir ikke beholderen beskyttet.

8 Resirkulering og deponering

Både Vaillant varmtvannstank VIH CB 75 og tilhørende transportemballasje består i høy grad av råstoff som kan resirkuleres.

8.1 Apparat

Defekte varmtvannstanker og alt tilbehør hører ikke hjemme i husholdningsavfallet. Sørg for at gamle apparater og event. tilbehør blir deponert på en forsvarlig måte.

8.2 Emballering

Sørg for at emballasjen blir deponert på forskriftsmessig måte.



Tips!

Følg gjeldende nasjonale forskrifter.

9 Kundeservice og garanti

9.1 Fabrikkundetjeneste

Vaillant Kundeservice:
Telefon (+45) 46 16 02 00

9.2 Fabriksgaranti

I løpet av garantiperioden utbedres gratis fastslåtte material- eller fabriksjonsfeil på apparatet av Vaillant Kundeservice.

Vi påtar oss intet ansvar for feil som ikke skyldes material- eller fabriksjonsfeil, f.eks. feil på grunn av feil installasjon eller ikke forskriftsmessig behandling. Vi gir fabrikkgaranti kun når apparatet er installert av anerkjente fagfolk. Hvis andre enn vår kundeservice utfører arbeid, oppheves fabrikkgarantien, da alt arbeid skal utføres av godkjente fagfolk.

Fabrikkgarantien oppheves også hvis det er montert inn deler i apparatet som ikke er tillatt av Vaillant.

Krav som går ut over gratis reparasjon av feil, f.eks. krav om skadeerstatning, omfattes ikke av fabrikkgarantien.

10 Tekniske data

	Enhet	VIH CB 75
Effekt		
Tankinnhold, netto	l	68
Oppvarmingsvanninnhold	l	3,5
Tillatt driftstrykk		
Tankvann	bar	10
Varmtvann	bar	13
Varmeplate	m ²	0,85
Temperaturer		
Maks. varmtvannstemperatur	°C	85
Maks. tanktemperatur	°C	75
Maks. tanktemperatur (stilt inn på fabrikken)	°C	60
Beredskapsenergiforbruk ¹⁾	kWh/24h	0,95
Mål		
Høyde	mm	720
Bredde	mm	440
Dybde	mm	400
Kontakter		
Kaldtvann/varmtvann	Tommer	R _p 3/4
Tilførsel/retur	Tommer	R _p 3/4
Vekt		
Tank (egenvekt)	kg	55
Tank fylt driftsklar	kg	120

Tabell 10.1 Tekniske data VIH CB 75

Varmeapparat: ecoTEC pro/plus							
Tanktype: allSTOR							
Varmtvann-permanent effekt [kW]	12	13	15	18	24	25	30
Belastningsverdi ²⁾	1	1	1	1	1	1	1
Varmtvanns-utgangsbelastning [l/10 min]	140	140	140	140	140	140	140

Tabell 10.2 Tekniske data til apparatkombinasjoner

¹⁾ Ved en ΔT på 40 K mellom rom- og varmtvannstemperatur²⁾ DIN 4708 Teil 3

För användaren

Bruksanvisning
aIISTOR

Varmvattenberedare

VIH CB 75

Innehållsförteckning

1 Information om dokumentationen

Innehållsförteckning

1	Information om dokumentationen	2
1.1	Förvaring av dokumenten	2
1.2	Symbolförklaringar	2
2	Apparatbeskrivning	3
2.1	Typskylt	3
2.2	Ändamålsenlig användning	3
2.3	Konstruktion	3
3	Säkerhet	3
4.1	Idriftsättning	4
4.2	Inställningar	4
4.3	Skötsel	4
5	Underhåll	4
6	Garanti	4
7	Återvinning och avfallshantering	4
7.1	Beredare	4
7.2	Förpackning	4

1 Information om dokumentationen

Nedanstående information gäller för hela dokumentationen. Tillsammans med den här bruks- och installationsanvisningen gäller även andra anvisningar.

Vi övertar inget ansvar för skador som uppstår p.g.a. att de här anvisningarna inte efterföljs.

1.1 Förvaring av dokumenten

Förvara bruks- och installationsanvisningen och alla medföljande underlag så att de finns till hands vid behov. Lämna över alla underlag till den nya ägaren vid ev. försäljning.

1.2 Symbolförklaringar

Beakta alltid säkerhetsanvisningarna i den här anvisningen!

Nedan förklaras symbolerna som används i texten:



Fara!

Omedelbar fara för liv och hälsa!



Fara!

Risk för brännskador och skållning!



Observera!

Möjlig fara för produkten och miljön!



Anvisning!

Viktig information och viktiga anvisningar.

- Symbol för handlingar

2 Apparatbeskrivning

2.1 Typskylt

På Vaillant-varmvattenberedarna sitter typskylten på apparatens undersida.

2.2 Ändamålsenlig användning

Vaillant varmvattenberedare VIH CB 75 har tillverkats enligt teknikens senaste rön och vedertagna säkerhetstekniska regler. Vid felaktig användning kan det ändå uppstå faror för användarens eller tredje persons liv och hälsa samt funktionsstörningar eller sakskador.



Observera!

Apparaten får endast användas för uppvärmning av tappvatten (dricksvatten). Om vattenkvaliteten inte motsvarar bestämmelserna för dricksvatten kan det leda till att apparaten skadas p.g.a. korrosion.

Vaillant varmvattenberedare VIH CB 75 är endast avsedda för uppvärmning av varmvatten upp till 75 °C i privata hushåll eller kommersiella lokaler. De får inte användas för något annat ändamål.



Observera!

Det är inte tillåtet att använda beredarna på något annat sätt.

Alla annan användning räknas som ej ändamålsenlig. Tillverkaren/leverantören ansvarar inte för skador som uppstår p.g.a. icke ändamålsenlig användning. Användaren har då ensamt ansvar.

Till ändamålsenlig användning hör även att bruksanvisningarna beaktas och skötsel- och kontrollvillkoren efterföljs.

Vaillant varmvattenberedare VIH CB 75 fås endast installeras av en behörig installatör, som ansvarar för att alla gällande föreskrifter, regler och direktiv efterföljs.

2.3 Konstruktion

Vaillant varmvattenberedare VIH CB 75 är en vägghängd, indirekt uppvärmd beredare i stål som är emaljerad på tappvattensidan. Behållaren är försedd med en skyddsanod av magnesium som skyddar mot korrosion. Mått och design är anpassade till ecoTEC pro-apparaterna. En freonfri PU-isolering fungerar som värmeisolering. Beredaren ansluts till vattennätet via kallvattenanslutningen och till tappställena via varmvattenanslutningen. När varmt vatten tappas ur en av kranarna flödar kallt vatten in i beredaren och värms upp till temperaturen som har ställts in på värmepannans regulator för varmvattentemperatur.

Varmvattenreglering

Om värmepannan är utrustad med den integrerbara utetemperaturstyrda reglerutrustningen calorMATIC 430 eller rumstemperaturregulatorn calorMATIC 390 sker varmvattenregleringen via pannans elektronik.

3 Säkerhet

Säkerhetsventil och utblåsningsrör

När varmvattnet i beredaren värms upp ökar vattenvolymen, därför måste alla beredare förses med en säkerhetsventil och ett utblåsningsrör på plats.



Fara!

Hett vatten - skållningsrisk!

Under uppvärmningen kommer det ut hett vatten ur utblåsningsröret. Utblåsningsröret måste dras till ett avlopp där det inte kan utgöra någon fara för personer. Stäng aldrig säkerhetsventilen resp. utblåsningsröret. Det kan i värsta fall leda till att beredaren spricker.

Fara!

Hett vatten - skållningsrisk!

Vattnet som kommer ut ur kranarna (tappställena) kan, vid användning av VIH CB 75, vara upp till 85 °C varmt.

Frostrisk

Beredaren måste tömmas helt om den ska stå oanvänd under längre tid i ett oeldat utrymme (t.ex. under vintersemestern).

Ändringar

Det får inte göras några ändringar på beredaren, reglerutrustningen, vattenledningarna, utblåsningsröret eller säkerhetsventilen till varmvattnet.

Otättheter

Vid otättheter på varmvattenledningarna mellan beredaren och tappställena: stäng avstängningsventilen för kallvatten på säkerhetsgruppen mellan beredaren och husanslutningen och låt en behörig installatör åtgärda felet.

4 Handhavande

4.1 Idriftsättning

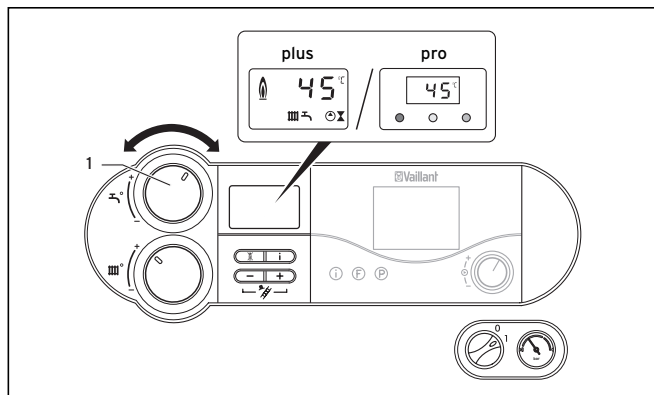


Bild 4.1 ställa in vattentemperaturen

Öppna en kran före varje idrifttagning för att kontrollera om beredaren är fylld med vatten och om avstängningsanordningen i kallvattentilloppet är öppen.

Gå sedan till väga enligt följande:

- Kontrollera att värmepannan är driftklar.
- Ställ in varmvattentemperaturen: den inställda temperaturen kan ändras med temperaturväljaren (1) på värmepannan:
längst åt vänster ca 15 °C,
längst åt höger ca 70 °C.
Fabriksinställningen för varmvattentemperaturen är ca 60 °C, anpassat till energisparbestämmelserna. För vanligt varmvattenbehov ger denna inställning bästa förutsättningar för ekonomisk drift och hygienisk säkerhet. Dessutom motverkas snabb kalkbildning vid mycket kalkhaltigt vatten.
- Slå på värmepannan.



Anvisning!

Vid den första idrifttagningen, eller om beredaren inte har använts under längre tid, står beredarens fulla kapacitet till förfogande först efter en viss väntetid.

4.2 Inställningar

Av ekonomiska och hygieniska skäl (t.ex. legionellabakterier) rekommenderar vi att vattentemperaturen ställs in på ca 60 °C. På anläggningar med långa rörledningar måste varmvattentemperaturen ställas in på minst 60 °C. Detta gäller även för anläggningar som har flera beredare med en sammanlagd volym på över 400 l.

4.3 Skötsel

Beredarens utsida behöver bara rengöras med en fuktig trasa, ev. indränkt med tvållösning. Använd inga repanrengöringsmedel eller rengöringsmedel med lösningsmedel (skurmedel, bensin el.dyl) för att rengöra beredaren, manteln kan skadas. Beroende på vattnets beskaffenhet bör beredaren regelbundet genomspolas.

5 Underhåll

Förutsättningen för tillförlitlighet och lång livslängd är att årlig kontroll/underhåll utförs av behörig installatör.



Fara!

Om underhållsarbetena inte genomförs, eller genomförs på fel sätt, kan det påverka beredarens säkerhet och leda till sak- och personskador! Försök aldrig själv utföra underhåll på beredaren. Låt en behörig installatör utföra underhållsarbetena. Vi rekommenderar att ett underhållsavtal tecknas med behörig installatör.

Om vattnet är mycket kalkhaltigt rekommenderas regelbunden avkalkning.

Skyddsanoden av magnesium håller ca tre år. Den bör kontrolleras vid varje underhållstillfälle (en gång om året).

6 Garanti

Fabriksgaranti

Vaillant lämnar dig som ägare en garanti under två år från datum för drifttagningen. Under denna tid avhjälpes Vaillants kundtjänst kostnadsfritt material- eller tillverkningsfel.

Vi åtar oss inget ansvar för fel, som inte beror på material- eller tillverkningsfel, t.ex. fel på grund av osakkunig installation eller hantering i strid mot föreskrifterna. Vi lämnar fabriksgaranti endast om apparaten installerats av en auktoriserad fackman.

Om arbeten på apparaten inte utförs av vår kundtjänst, bortfaller fabriksgarantin.

Fabriksgarantin bortfaller också om delar, som inte godkänts av Vaillant, monteras i apparaten.

Fabriksgarantin täcker inte anspråk utöver kostnadsfritt avhjälpande av fel, t.ex. skadeståndskrav.

7 Återvinning och avfallshantering

Både Vaillants varmvattenberedare VIH CB 75 och tillhörande transportförpackning består till största delen av återvinningsbart material.

7.1 Beredare

Varmvattenberedaren och dess tillbehör får inte kastas bland hushållssoporna. Se till att beredaren och ev. tillbehör transporteras till en lämplig återvinningsstation.

7.2 Förpackning

Se till att förpackningen transporteras till en lämplig återvinningsstation.



Anvisning!

Beakta gällande bestämmelser.

För auktoriserade installatörer

Installationsanvisning
aIISTOR

Varmvattenberedare

VIH CB 75

Innehållsförteckning

1 Information om dokumentationen

Innehållsförteckning

1	Information om dokumentationen	2
1.1	Förvaring av dokumenten	2
1.2	Symbolförklaringar	2
2	Apparatbeskrivning	3
2.1	Typskylt	3
2.2	Ändamålsenlig användning	3
2.3	Konstruktion	3
3	Säkerhetsanvisningar och föreskrifter	3
3.1	Säkerhetsanvisningar	3
3.2	Föreskrifter	3
4	Montering	4
4.1	Leveransomfattning och tillbehör	4
4.2	Monteringsplats	4
4.3	Montering bredvid värmepannan	4
4.4	Montering under värmepannan	4
5	Installation	6
5.1	Anslutningstillbehör	6
5.2	Anslutning till värmepannan	6
6	Idriftsättning	8
6.1	Idriftsättning	8
6.2	Överlämnande till ägaren	8
7	Underhåll	8
7.1	Säkerhetsventil	8
7.2	Rengöra den inre behållaren	8
7.3	Underhåll av skyddsanoden av magnesium	8
8	Återvinning och avfallshantering	9
8.1	Beredare	9
8.2	Förpackning	9
9	Kundtjänst och garanti	9
9.1	Kundtjänst	9
9.2	Fabriksgaranti	9
10	Tekniska data	10

1 Information om dokumentationen

Nedanstående information gäller för hela dokumentationen.

Tillsammans med den här bruks- och installationsanvisningen gäller även andra anvisningar.

Vi övertar inget ansvar för skador som uppstår p.g.a. att de här anvisningarna inte efterföljs.

1.1 Förvaring av dokumenten

Förvara bruks- och installationsanvisningen och alla medföljande underlag så att de finns till hands vid behov.

Lämna över alla underlag till den nya ägaren vid ev. försäljning.

1.2 Symbolförklaringar

Beakta säkerhetsanvisningarna i den här anvisningen vid installation av apparaten!

Nedan förklaras symbolerna som används i texten:



Fara!

Omedelbar fara för liv och hälsa!



Fara!

Risk för brännskador och skållning!



Obeservera!

Möjlig fara för produkten och miljön!



Anvisning!

Viktig information och viktiga anvisningar.

• Symbol för handlingar

2 Apparatbeskrivning

2.1 Typskylt

På Vaillant-varmvattenberedarna sitter typskylten på apparatens undersida.

2.2 Ändamålsenlig användning

Vaillant varmvattenberedare VIH CB 75 har tillverkats enligt teknikens senaste rön och vedertagna säkerhets-tekniska regler. Vid felaktig användning kan det ändå uppstå faror för användarens eller tredje persons liv och hälsa samt funktionsstörningar eller saksador.



Observera!

Apparaten får endast användas för uppvärmning av tappvatten (dricksvatten). Om vattenkvaliteten inte motsvarar bestämmelserna för dricksvatten kan det leda till att apparaten skadas p.g.a. korrosion.

Vaillant varmvattenberedare VIH CB 75 är endast avsedda för uppvärmning av varmvatten upp till 75 °C i privata hushåll eller kommersiella lokaler. De får inte användas för något annat ändamål.



Observera!

Det är inte tillåtet att använda beredarna på något annat sätt.

Alla annan användning räknas som ej ändamålsenlig. Tillverkaren/leverantören ansvarar inte för skador som uppstår p.g.a. icke ändamålsenlig användning. Användaren har då ensamt ansvar. Till ändamålsenlig användning hör även att bruks- och installationsanvisningarna beaktas och skötsel- och kontrollvillkoren efterföljs.

Vaillant varmvattenberedare VIH CB 75 fåre endast installeras av en behörig installatör, som ansvarar för att alla gällande föreskrifter, regler och direktiv efterföljs.

2.3 Konstruktion

Vaillant varmvattenberedare VIH CB 75 är en vägghängd, indirekt uppvärmd beredare i stål som är emaljerad på tappvattensidan. Behållaren är försedd med en skyddsanod av magnesium som skyddar mot korrosion. Mått och design är anpassade till ecoTEC pro-apparaterna. En freonfri EPS-isolering fungerar som värmeisolering. Beredaren ansluts till vattennätet via kallvattenanslutningen och till tappställena via varmvattenanslutningen. När varmt vatten tappas ur en av kranarna flödar kallt vatten in i beredaren och värms upp till temperaturen som har ställts in på värmepannans regulator för varmvattentemperatur.

Varmvattenreglering

Om värmepannan är utrustad med den integrerbara utetemperaturstyrda reglerutrustningen calorMATIC 430 eller rumstemperaturregulatorn calorMATIC 390 sker varmvattenregleringen via pannans elektronik.

3 Säkerhetsanvisningar och föreskrifter

3.1 Säkerhetsanvisningar



Observera!

Risk för person- och materialsador p.g.a. felaktig installation! Installationen och den första idrifttagningen får endast utföras av behörig installatör. Installatören ansvarar för att beredaren installeras och sätts i drift enligt föreskrifterna.

Observera!

Risk för saksador p.g.a. läckande vatten! Gamla och skadade tätningar måste bytas ut.

Säkerhetsventil och utblåsningsrör

När varmvattnet i beredaren värms upp ökar vattenvolymen, därför måste alla beredare förses med en säkerhetsventil och ett utblåsningsrör på plats.



Fara!

Hett vatten - skållningsrisk! Under uppvärmningen kommer det ut hett vatten ur utblåsningsröret. Utblåsningsröret måste dras till ett avlopp där det inte kan utgöra någon fara för personer. Stäng aldrig säkerhetsventilen resp. utblåsningsröret. Det kan i värsta fall leda till att beredaren spricker.

Fara!

Hett vatten - skållningsrisk! Vattnet som kommer ut ur kranarna (tappställena) kan, vid användning av VIH CB 75, vara upp till 85 °C varmt.

Fara!

Hett vatten - risk för brännskador och skållning! Kontrollera, vid varje underhållstillfälle, att säkerhetsgruppen fungerar ordentligt (se bruksanvisningen till säkerhetsgruppen (säkerhetspaketet)). Annars kan i värsta fall beredaren spricka!

Frostrisk

Beredaren måste tömmas helt om den ska stå oanvänd under längre tid i ett oeldat utrymme (t.ex. under vintersemestern).

Ändringar

Det får inte göras några ändringar på beredaren, reglerutrustningen, vattenledningarna, utblåsningsröret eller säkerhetsventilen till varmvattnet.

Otättheter

Vid otättheter på varmvattenledningarna mellan beredaren och tappställena: stäng avstängningsventilen för kallvatten på säkerhetsgruppen mellan beredaren och husanslutningen och låt en behörig installatör åtgärda felet.

3.2 Föreskrifter

Beakta även normen AFS2002:1.

4 Montering

4.1 Leveransomfattning och tillbehör

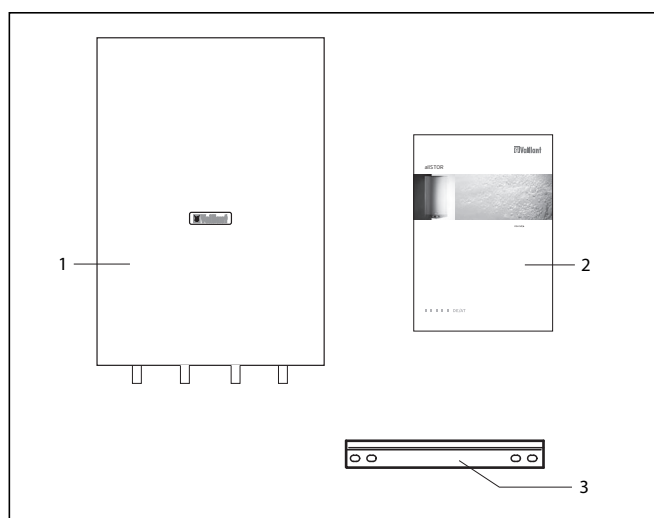


Bild 4.1 leveransomfattning

Pos.	Antal	Beskrivning
1	1	Beredare
2	1	Bruks- och installationsanvisning
3	1	Fästskena
ej på bild	2	Pluggar och skruvar

Tabell 4.1 typöversikt

Tillbehör (ingår inte i leveransen)

Distansram 105 mm (artikelnummer 0020021856)

Distansram 65 mm (artikelnummer 308 650)

Beredarrör (artikelnummer 002002 3158)

4.2 Monteringsplats

Vaillant varmvattenberedare VIH CB 75 kan monteras hängande bredvid (anslutningarna nedtill), eller hängande resp. stående under värmepannan (anslutningarna upptill).

4.3 Montering bredvid värmepannan

För monteringen av VIH CB 75 finns det en fästskena i samma förpackning som beredaren.

Ta hänsyn till vikten på den fyllda beredaren när den monteras (se kapitel 11). Använd skruvar med pluggar som passar till väggens beskaffenhet. Vid lätta väggar måste en extra bärkonstruktion monteras (förbind t.ex. fästskruvarna med ett plattjärn på väggens andra sida).

- Borra hålen för fästskenan enligt bilden 4.2 (beredarens och värmepannans underkant ska vara på samma höjd).
- Rikta fästskenan vågrätt mot värmepannans skena och lodrätt mot vattenanslutningarna.
- Fäst fästskenan på väggen med pluggar och skruvar.
- Haka fast beredaren med ursparingarna på baksidan på fästskenan.

4.4 Montering under värmepannan

För monteringen av VIH CB 75 finns det en fästskena i samma förpackning som beredaren.

Ta hänsyn till vikten på den fyllda beredaren när den monteras (se kapitel 11). Använd skruvar med pluggar som passar till väggens beskaffenhet. Vid lätta väggar måste en extra bärkonstruktion monteras (förbind t.ex. fästskruvarna med ett plattjärn på väggens andra sida).

- Borra hålen för fästskenan enligt bilden 4.3.
- Rikta fästskenan vågrätt.
- Fäst fästskenan på väggen med pluggar och skruvar.
- Skär ut isoleringsmaterialet i den nedre ursparingen på beredarens baksida.
- Haka fast beredaren med ursparingarna på baksidan på fästskenan.

Anvisning!

Montering under värmepannan:

- Anslut kallvattenledningen till anslutningen med röd markering!
 - Anslut varmvattenledningen till anslutningen med blå markering!
 - Beredarens tillopp och returledning måste också anslutas på omvänt sätt!
- Se "varm-" och "kallvattensidan" på bild 4.2 och 4.3.

Anvisning!

Vid montering av varmvattenberedaren bredvid värmepannan ska distansram 105 mm (artikelnummer 00 2002 1856) resp. distansram 65 mm (artikelnummer 308 650) och beredarrör (artikelnummer 00 2002 3158) användas; dessa delar erhålls som tillbehör.

Tillhörande anvisningar finns bland underlagen till värmepannan.

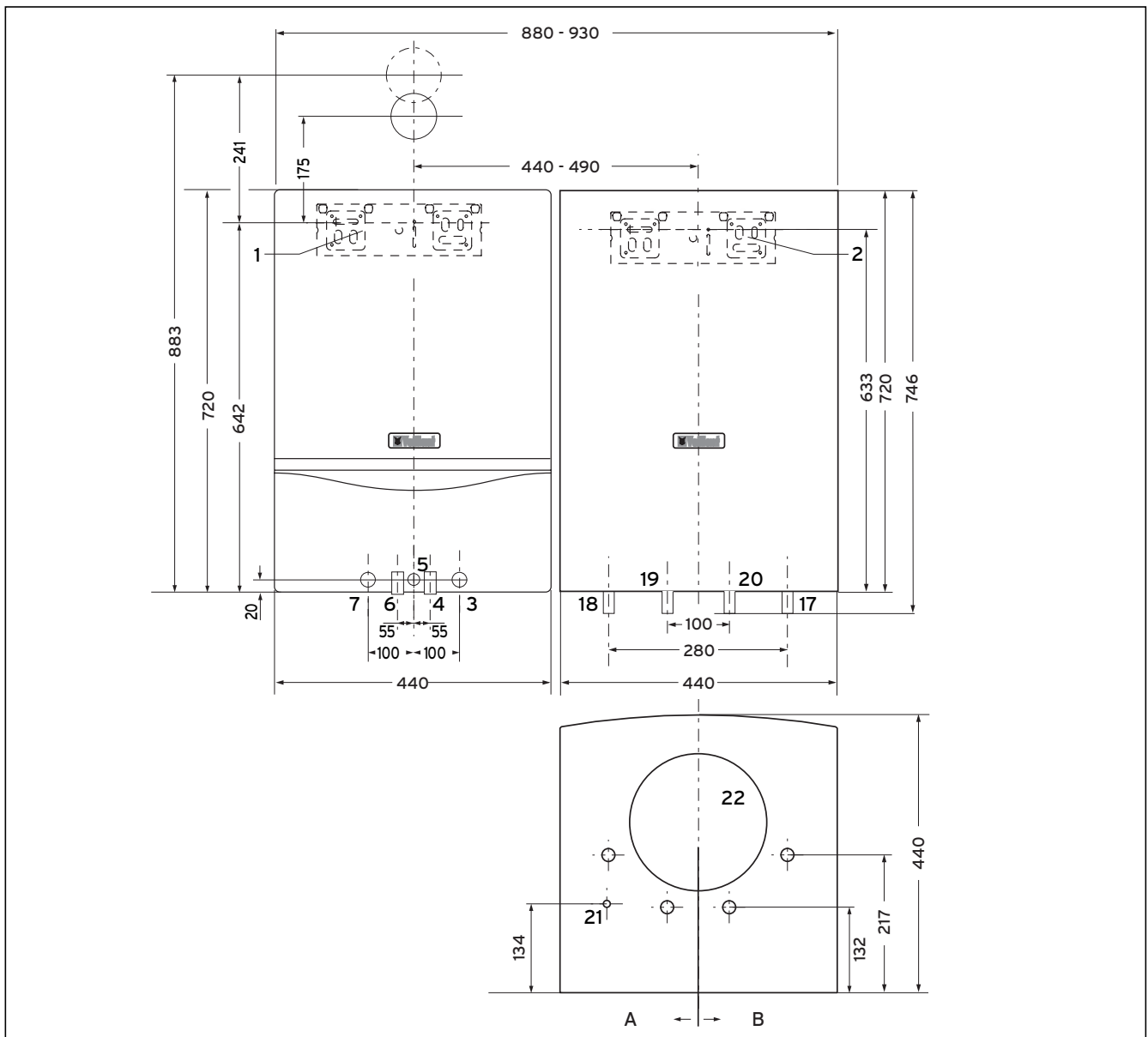


Bild 4.2 mått, montering bredvid värmepannan

Teckenförklaring

- 1 Upphängningsanordning, VC-apparat
- 2 Upphängningsanordning VIH CB 75
- 3 Returledning uppvärmning, VC-panna, Rp 3/4
- 4 Returledning beredare, VC-panna
- 5 Gasanslutning Rp 1/2
- 6 Tillopp beredare, VC-panna
- 7 Tillopp uppvärmning, VC-panna, Rp 3/4
- 17 Behållarreturlopp
- 18 Behållartillopp
- 19 Varmvattenanslutning, Rp 3/4
- 20 Kallvattenanslutning, Rp 3/4
- 21 NTC
- 22 Skyddsanod, magnesium

A Varmvatten-sida

B Kallvatten-sida

R_p utv. gänga

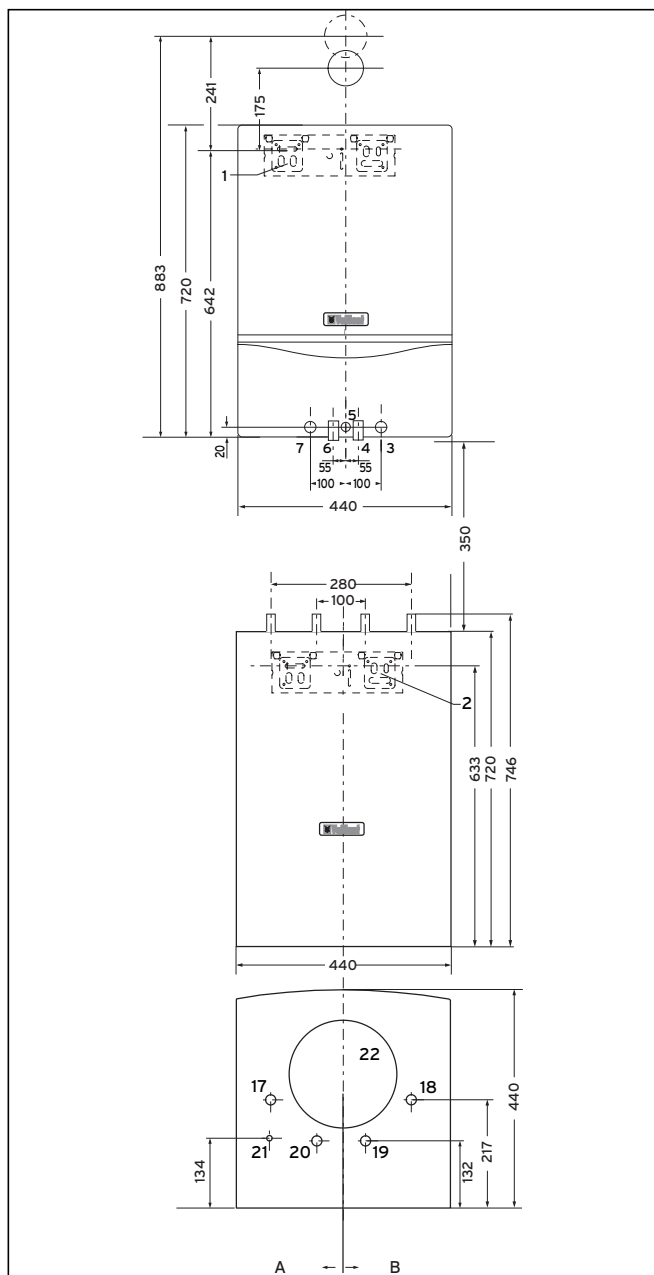


Bild 4.3 mått, montering under värmepannan

Teckenförklaring

- 1 Upphängningsanordning, VC-apparat
- 2 Upphängningsanordning VIH CB 75
- 3 Returledning uppvärmning, VC-panna, Rp 3/4
- 4 Returledning beredare, VC-panna
- 5 Gasanslutning Rp 1/2
- 6 Tillopp beredare, VC-panna
- 7 Tillopp uppvärmning, VC-panna, Rp 3/4
- 17 Behållarreturlopp
- 18 Behållartilllopp
- 19 Varmvattenanslutning, Rp 3/4
- 20 Kallvattenanslutning, Rp 3/4
- 21 NTC
- 22 Skyddsanod, magnesium

- A Kallvatten-sida
B Varmvatten-sida

5 Installation



Fara!

Risk för person- och materialskador p.g.a. felaktig installation!

Installationen och den första idrifttagningen får endast utföras av behörig installatör.

Installatören ansvarar för att beredaren installeras och sätts i drift enligt föreskrifterna.

Installation:

- Förbered, med hjälp av passande tillbehör, värmepannan för användning med beredaren (se kapitel 4.1).
- Spola tappvattenrören noga före anslutningen.
- Installera kallvattenledningen med erforderliga säkerhetsanordningar:
Vattentrycket i kallvatteninloppet får inte vara högre än max. 8 bar.
Montera en säkerhetsgrupp till max. 8 bar.
- I närheten av säkerhetsventilens utblåsningsrör måste en skylt hängas upp med texten:
"När beredaren värms upp rinner det, av säkerhetsskäl, ut vatten ur säkerhetsventilens utblåsningsrör!
Tillslut inte röret!"
- Installera varmvattenledningen.



Anvisning!

Som skållningsskydd och för minimering av energiförluster måste alla hydrauliska vattenledningar/-rör ha värmeisolering.

Anvisning!

Anslut alla anslutningsrör med förskruvningar.

5.1 Anslutningstillbehör

För enkel montering av Vaillant varmvattenberedare VIH CB 75 bredvid värmepannan finns det en rörsats (artikelnummer 00 2002 3158) som tillbehör.

5.2 Anslutning till värmepannan

- Koppla samman stickkontaktarna till värmepannan och varmvattenberedarens NTC-givare.

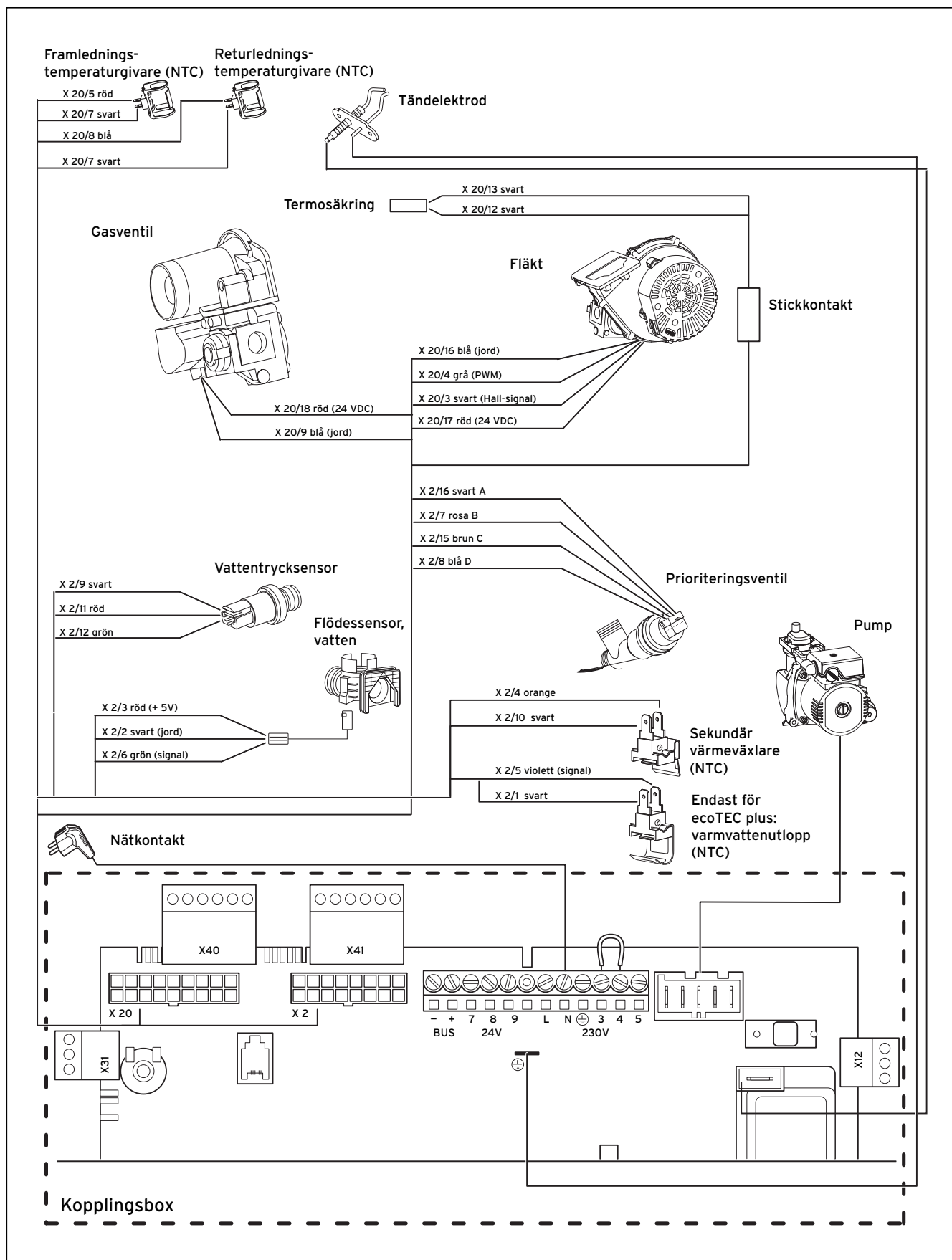


Bild 5.1 anslutning till värmepannan

6 Idriftsättning

6.1 Idriftsättning

När installationen är klar måste beredaren fyllas på uppvärmnings- och tappvattensidan.

- Fyll på anläggningen på uppvärmningssidan och avlufta den.
- Fyll, via kallvatteninloppet, på anläggningen på tappvattensidan och avlufta via en varmvattenkran.
- Kontrollera tätheten på beredaren och anläggningen.
- Ställ in varmvattentemperaturen:
Fabriksinställningen är 60 °C, inställningen kan ändras med temperaturväljaren på värmepannan:
längst åt vänster ca 15 °C,
längst åt höger ca 70 °C.
- Kontrollera att alla regler- och kontrollanordningar är rätt inställda och fungerar som de ska.
- Tag beredaren i drift.

6.2 Överlämnande till ägaren

Ägaren måste informeras om handhavandet av varmvattenberedaren VIH CB 75 och dess funktioner.

- Visa hur beredaren töms.
- Övelämna alla anvisningar och dokument som hör till beredaren. Gå igenom bruksanvisningen tillsammans med ägaren och svara på ev. frågor.
- Informera ägaren speciellt om säkerhetsanvisningarna som måste beaktas.
- Informera om att det krävs regelbundet underhåll av beredaren (underhållsavtal).
- Gör ägaren uppmärksam på att anvisningarna bör förvaras i närheten av anläggningen.

7 Underhåll

7.1 Säkerhetsventil



Fara!

Hett vatten - risk för brännskador och skällning!

Utblåsningsröret till säkerhetsventilen på varmvattenberedaren måste alltid vara öppet. Kontrollera, vid varje underhållstillfälle, att säkerhetsgruppen fungerar ordentligt (se installationsanvisningen till säkerhetsgruppen (säkerhetspaketet)).

Annars kan i värsta fall beredaren spricka!

7.2 Rengöra den inre behållaren

Var mycket noga med hygien (vad beträffar rengöringsredskap- och medel) vid rengöring av beredarens inre behållare; denna del har kontakt med dricks-/tappvattnet.

Rengöring av beredarens inre behållare:

- Töm beredaren.
- Skruva av locket.

- Rengör med vattenstråle.
Ta, vid behov, bort avlagringar med ett lämpligt redskap, t.ex. en plastskrapa, och spola sedan av.



Observera!

Se till att emaljen inte skadas på den inre behållaren!

- Gör en visuell kontroll av skyddsanoden (nötning) vid varje rengöring.
- Fyll på beredaren och kontrollera tätheten.

7.3 Underhåll av skyddsanoden av magnesium

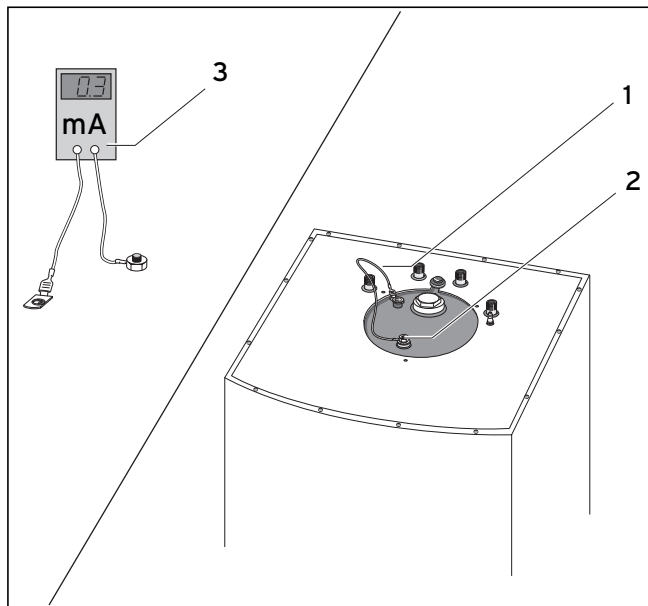


Bild 7.1 underhåll av skyddsanoden

Skyddsanoden av magnesium (1) håller ca tre år. Den bör dock kontrolleras en gång om året.

Magnesium-skyddsanodens skick kan fastställas genom att man mäter skyddsströmmen, anoden behöver då inte tas ut:

- Lossa jordningskabeln (2) på beredaren och mät skyddsströmmen med en amperemeter (3). Om skyddströmmen är lägre än 0,3 mA måste anoden tas ut och kontrolleras.
- Byt vid behov ut skyddsanoden mot en ny skyddsanod av magnesium, använd originalreservdelarna.
Alternativ: skyddsanod kopplad till extern strömkälla, Vaillant tillbehör.



Anvisning!

Dra åt skruvarna ordentligt och kontrollera beredarens täthet igen efter kontrollen. Anslut jordningskabeln mellan anoden och behållaren igen efter mätningen, annars skyddas inte beredaren.

8 Återvinning och avfallshantering

Både Vaillants varmvattenberedare VIH CB 75 och tillhörande transportförpackning består till största delen av återvinningsbart material.

8.1 Beredare

Varmvattenberedaren och dess tillbehör får inte kastas bland hushållssoporna. Se till att beredaren och ev. tillbehör transporteras till en lämplig återvinningsstation.

8.2 Förpackning

Se till att förpackningen transporteras till en lämplig återvinningsstation.



Anvisning!

Beakta gällande bestämmelser.

9 Kundtjänst och garanti

9.1 Kundtjänst

Gaseres Ab sköter garantireparationer, service och reservdelara för Vaillant produkter i Sverige; tel 040-803 30.

9.2 Fabriksgaranti

Vaillant lämnar dig som ägare en garanti under två år från datum för drifttagningen. Under denna tid avhjälpes Vaillants kundtjänst kostnadsfritt material- eller tillverkningsfel.

Vi åtar oss inget ansvar för fel, som inte beror på material- eller tillverkningsfel, t.ex. fel på grund av osakkunlig installering eller hantering i strid mot föreskrifterna. Vi lämnar fabriksgaranti endast om apparaten installerats av en auktoriserad fackman.

Om arbeten på apparaten inte utförs av vår kundtjänst, bortfaller fabriksgarantin.

Fabriksgarantin bortfaller också om delar, som inte godkänts av Vaillant, monteras i apparaten.

Fabriksgarantin täcker inte anspråk utöver kostnadsfritt avhjälpande av fel, t.ex. skadeståndskrav.

10 Tekniska data

	Enhet	VIH CB 75
Volym		
Beredarens nettovolym	l	68
Värmevatten, volym	l	3,5
Max tillåtet arbetstryck		
Varmvatten	bar	10
Värmevatten	bar	13
Värmeyta	m ²	0,85
Temperatur		
Max. temperatur, värmevatten	°C	85
Max. temperatur, varmvatten	°C	75
Max. temperatur, varmvatten (fabriksinställning)	°C	60
Energiförbrukning standby ¹⁾	kWh/24h	0,95
Mått		
Höjd	mm	720
Bredd	mm	440
Djup	mm	400
Anslutningar		
Kallvatten/varmvatten	tum	R _p 3/4
Tillopp/returledning	tum	R _p 3/4
Vikt		
Beredare (egenvikt)	kg	55
Beredare, fylld och driftklar	kg	120

Tabell 10.1 tekniska data VIH CB 75

Värmepanna: ecoTEC pro/plus							
Beredartyp: allSTOR							
Kontinuerlig varmvattenskapacitet [kW]	12	13	15	18	24	25	30
Effektfaktor ²⁾	1	1	1	1	1	1	1
Utgångskapacitet, varmvatten [l/10 min]	140	140	140	140	140	140	140

Tabell 10.2 tekniska data för apparatkombinationer

¹⁾ Vid ΔT på 40 K mellan rums- och varmvattentemperatur²⁾ DIN 4708 Teil 3

Vaillant Group Gaseres AB

Norra Ellenborgsgatan 4 ■ S-233 51 Svedala ■ Telefon 040 803 30
Telefax 040 96 86 90 ■ www.vaillant.se ■ info@vaillant.se

Vaillant Group Norge AS

Bjerkås Næringspark Bygg 20 ■ 3470 Slemmestad
Telefon 31 28 92 00 ■ Fax 31 28 91 30 ■ www.vaillant.no ■ post@vaillant.no

Vaillant A/S

Drejergangen 3 A ■ DK-2690 Karlslunde ■ Telefon +45 46 16 02 00
Telefax +45 46 16 02 20 ■ www.vaillant.dk ■ salg@vaillant.dk