

# Installations- og betjeningsvejledning

Automatisk luftudskillesystem (art.nr. 302 418)

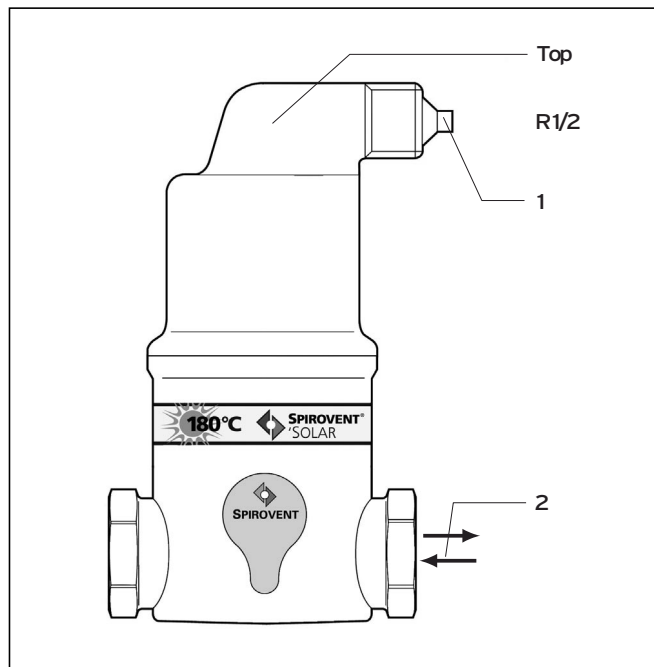


Fig. 1 automatisk luftudskillesystem

Den foreliggende installations- og betjeningsvejledning skal udleveres til brugeren. Brugeren skal opbevare installations- og betjeningsvejledningen omhyggeligt. Vi påtager os intet ansvar for skader, der opstår, fordi denne vejledning ikke overholdes.

**Advarsel!**  
Overhold de til enhver tid gældende lovregler, de lokalt gældende forskrifter om det aktuelt tekniske niveau samt de gældende miljøbestemmelser.

### Anvendelsesområder

Det automatiske luftudskillesystem anvendes til permanent fjernelse af luft og andre luftarter fra solvarmeanlægs solfangerkredsløb. Anvendelsesområdet er begrænset til solfangerkredsløb fyldt med vand eller vand-glycol-blandinger, hvor der ikke forekommer skumdannende substanser. Luftudskillesystemet er ikke egnet til destilleret vand, drikkevand, brugsvand og farlige eller brændbare midler. Systemet må ikke anvendes sammen med kemiske tilsætningsstoffer eller andre additiver. I tvivlstilfælde bedes De henvende Dem til adressen, som er angivet på bagsiden.

### Tryk- og temperaturområde

Fra 0 til 10 bar og fra 0 til 180 °C.

### Installation og drift

Installation og eftersyn må kun foretages af autoriseret vvs-installatør.



### Fare!

Inden arbejde på luftudskillesystemet påbegyndes, skal solfangerkredsen være afkølet og uden tryk.

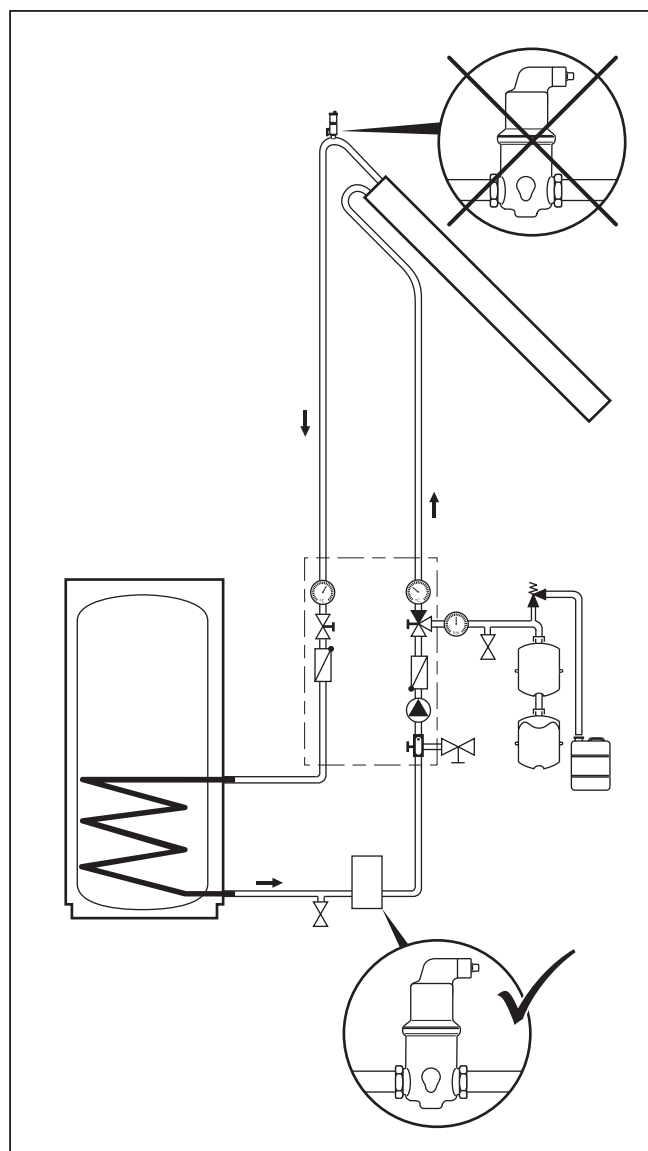


Fig. 2 Monteringssituation

Luftudskillesystemet skal installeres i solfangerkredsen på et driftspunkt, der har den længst mulige afstand til solfangeren. Fortrinsvis skal luftudskillesystemet installeres i solfangerkredsens fremløbsrør mellem beholderen og solvarmestationen.



**Advarsel!**

**Luftudskilleren må ikke installeres i nærheden af solfangere (fig. 2), da dampudslip og spild af solvarmevæske ellers kan forventes.**

Driften af luftudskillesystemet er uafhængig af gennemstrømningsretningen (2, fig. 1).

Udluftningsventilen (1, fig. 1) skal altid ligge frit og må ikke være omsluttet af isoleringsmateriale o.lign. eller lukkes.

Hvis anlægget underkastes en trykprøve med luft, skal luftudskillesystemet forbigående lukkes på punkt 1 med en lukkemekanisme R 1/2 (ikke leveret med). Højest tilladte prøvetryk 15 bar.



**Advarsel!**

**Lukkemekanismen R 1/2 skal fjernes, inden anlægget tages i drift.**

Luftudskillesystemet anvendes ikke til udluftning af solfangerkredsen ved påfyldning. Til dette skal der findes en mulighed for udluftning på det højeste punkt på solfangerkredsen (f.eks. på solfangeren).

Luftudskillesystemet anvendes kun til permanent udluftning af den fyldte solfangerkreds under driften. Under solvarmeanlæggets drift kan udluftningsanordningen på solfangeren lukkes.



**Fare!**

**Der er fare for forbrænding, hvis luftudskillesystemet røres, mens det er i drift.**

**Fejl**

Tilkald altid Deres autoriserede vvs-installatør, hvis der opstår fejl.

Vaillant A/S

Drejergangen 3 A ■ DK-2690 Karlslunde ■ Telefon +45 46 16 02 00

Telefax +45 46 16 02 20 ■ www.vaillant.dk ■ salg@vaillant.dk

0020029418\_00 DK 122006