

# VIH S, VIH R, VIH RW





For vvs-installatøren

Betjenings- og installationsvejledning  
**VIH S, VIH R, VIH RW**

Bivalent varmtvandsbeholder til solvarmeanlæg

VIH S

Varmtvandsbeholder til varmesystemer

VIH R

Varmtvandsbeholder til varmepumper

VIH RW

**Indholdsfortegnelse**

**1 Henvisninger vedrørende dokumentationen.. 2**

1.1 Opbevaring af bilagene ..... 2

1.2 Anvendte symboler ..... 2

1.3 Vejledningens gyldighed ..... 2

**2 Beskrivelse af enheden ..... 3**

2.1 Opbygning og funktion ..... 3

2.2 Direktivoverensstemmelse ..... 3

2.3 Typeoversigt..... 3

2.4 Typeskilt ..... 3

**3 Sikkerhedshenvisninger og forskrifter ..... 3**

3.1 Sikkerhedshenvisninger ..... 3

3.2 Anvendelse i overensstemmelse med formålet..... 4

3.3 Normer, regler, direktiver ..... 4

**4 Betjening ..... 4**

4.1 Tømning og fyldning af varmtvandsbeholder ... 4

4.2 Rengøring..... 5

4.3 Inspektion og vedligeholdelse..... 5

**5 Installation..... 5**

5.1 Opstillingssted ..... 5

5.2 Mål..... 5

5.2.1 Vippemål VIH S, VIH R og VIH RW..... 5

5.2.2 Enheds- og tilslutningsmål VIH S..... 6

5.2.3 Enheds- og tilslutningsmål VIH R ..... 7

5.2.4 Enheds- og tilslutningsmål VIH RW ..... 8

5.3 Transport til opstillingsstedet..... 9

5.3.1 Transport i emballagen ..... 9

5.3.2 Transport uden emballage..... 9

5.3.3 Transport uden beklædning ..... 10

5.3.4 Transport uden isolering..... 11

5.3.5 Montering af isolering og beklædningskappe.... 11

5.4 Tilslutning af beholder ..... 12

**6 Idrifttagning..... 13**

**7 Vedligeholdelse..... 14**

7.1 Rengøring af den indvendige beholder ..... 14

7.2 Vedligeholdelse af magnesiumbeskyttelsesanoder ..... 14

7.3 Reservedele ..... 14

**8 Genbrug og bortskaffelse..... 15**

8.1 Enhed ..... 15

8.2 Emballage..... 15

**9 Kundeservice og garanti ..... 15**

9.1 Kundeservice..... 15

9.2 Garanti ..... 15

**10 Tekniske data ..... 16**

10.1 Tekniske data VIH S 300/400/500 og VIH R 300/400/500 ..... 16

10.2 Tekniske data VIH RW 300..... 17

**1 Henvisninger vedrørende dokumentationen**

De følgende henvisninger er en vejviser gennem den samlede dokumentation. I forbindelse med denne installationsvejledning gælder der også andre bilag.

**Vi påtager os intet ansvar for skader, der opstår, fordi disse vejledninger ikke overholdes.**

**Andre gyldige bilag**

Følg ved installation af beholderen alle vejledninger til anlæggets dele og komponenter. Disse vejledninger er vedlagt de pågældende anlægskomponenter og de supplerende komponenter.

**1.1 Opbevaring af bilagene**

Giv denne installationsvejledning og alle andre gyldige bilag samt evt. nødvendige hjælpemidler til brugeren af systemet. Denne står for opbevaringen, for at vejledninger og hjælpemidler står til rådighed, når der er brug for dem.

**1.2 Anvendte symboler**

Overhold sikkerhedshenvisningerne i denne vejledning, når du installerer enheden! I det følgende forklares de symboler, der er anvendt i teksten:

 **Fare!**  
**Umiddelbar fare for liv og helbred!**

 **Fare!**  
**Fare for forbrænding og skoldning!**

 **NB!**  
**Potentiel faresituation for produkt og miljø!**

 **Bemærk!**  
**Nyttige informationer og henvisninger.**

• Symbol for en krævet aktivitet

**1.3 Vejledningens gyldighed**

Betjenings- og installationsvejledningen gælder udelukkende for enheder med følgende artikelnumre:

Typebetegnelse	Artikelnummer
VIH S 300	0010003489
VIH S 400	0010003490
VIH S 500	0010003491

**Tab. 1.1 Typebetegnelser og artikelnumre VIH S**

Typebetegnelse	Artikelnummer
VIH R 300	0010003077
VIH R 400	0010003078
VIH R 500	0010003079

**Tab. 1.2 Typebetegnelser og artikelnumre VIH R**

# Henvisninger vedrørende dokumentationen 1

## Beskrivelse af enheden 2

### Sikkerhedshenvisninger og forskrifter 3

Typebetegnelse	Artikelnummer
VIH RW 300	0010003196

Tab. 1.3 Typebetegnelser og artikelnumre VIH RW

Kedlens artikelnummer finder du på typeskiltet.

## 2 Beskrivelse af enheden

### 2.1 Opbygning og funktion

Vaillant solvarmebeholder VIH S 300/400/500 anvendes som indirekte opvarmede varmtvandsbeholdere for varmtvandsforsyningen, der understøttes med solvarme.

Vaillant VIH R 300/400/500-beholdere er indirekte opvarmede varmtvandsbeholdere.

Vaillant VIH RW 300-beholdere er indirekte opvarmede varmtvandsbeholdere specielt til varmepumper.

For at sikre en lang levetid er beholderne og rørspiralene på brugsvandssiden emaljerede. Som ekstra korrosionsbeskyttelse har hver beholder en magnesiumbeskyttelsesanode. Som tilbehør fås en vedligeholdelsesfri fremmedstrømsanode.

Die CFC-frie EPS-isolering sørger for den bedste mulige varmeisolering.

Yderligere kan der indbygges en elektrisk varrestav (tilbehør) i beholderen, der understøtter efteropvarmningen, for fuldstændig at give afkald på efteropvarmning via kedelen i sommerdrift.

Varmeoverførslen sker via en (VIH R, RW) eller to (VIH S) påsvejsede rørspiraler.

Beholderen er forbundet med vandnettet via koldt vandstilslutningen og med tappestedet via varmt vandstilslutningen. Hvis der aftappes varmt vand på et tappested, så løber der koldt vand ind i beholderen, hvor det bliver opvarmet til den indstillede temperatur.

### Kun VIH S

Opvarmningen sker i to separate kredse på solvarmebeholdere af type VIH S.

I det nederste, kolde område solvarme-varmeveksleren. De relativt lave vandtemperaturer i den nederste område sikrer også en optimal varmeoverføring fra solvarmekredsen til vandet i beholderen ved svag solindstråling. I modsætning til opvarmningen med solvarme eftervarmer kedlen eller cirkulationsvandvarmeren varmt vandet i beholderens øverste, varme område. Efteropvarmningens beredskabsvolumen er ca. en tredjedel af beholdervolumen.

### 2.2 Direktivoverensstemmelse

Vi bekræfter, at vores produkt er fremstillet i overensstemmelse med EU-direktivet om trykbærende udstyr.

### 2.3 Typeoversigt

Beholderne kan leveres i følgende størrelser:

VIH S	Beholdervolumen
VIH S 300	300 liter
VIH S 400	400 liter
VIH S 500	500 liter

Tab. 2.1 Typeoversigt VIH S

VIH R	Beholdervolumen
VIH R 300	300 liter
VIH R 400	400 liter
VIH R 500	500 liter

Tab. 2.2 Typeoversigt VIH R

VIH RW	Beholdervolumen
VIH RW 300	300 liter

Tab. 2.3 Typeoversigt VIH RW

### 2.4 Typeskilt

Fra fabrikken er der anbragt et typeskilt for oven på beklædningskappen.

## 3 Sikkerhedshenvisninger og forskrifter

Vaillants beholdere VIH S, VIH R og VIH RW er konstrueret med den nyeste teknik og i henhold til de anerkendte sikkerhedstekniske regler. Alligevel kan der ved ukorrekt brug opstå farer for brugerens eller en anden persons liv og helbred, samt materielle skader.



### NB!

**Enhederne må kun anvendes til at opvarme drikkevand. Hvis vandet ikke opfylder de i drikkevandsregulativerne indeholdte forskrifter, kan korrosionsskader på enheden ikke udelukkes.**

### 3.1 Sikkerhedshenvisninger

Solvarmebeholder VIH S 300/400/500, beholder VIH R 300/400/500 og VIH RW 300 skal installeres af en uddannet vvs-installatør, der er ansvarlig for, at de gældende forskrifter, regler og direktiver bliver overholdt.

Vi giver kun fabriksgaranti ved installation foretaget af et VVS-firma.

Dette er også ansvarlig for inspektion/vedligeholdelse og istandsættelse og for ændringer på beholderne.

## 3 Sikkerhedshenvisninger og forskrifter

### 4 Betjening

#### Sikkerhedsventil og afløbsrør

Hver gang det varme vand i beholderen opvarmes, forøges vandvolumenet. Derfor skal alle beholdere udstyres med en sikkerhedsventil og et afløbsrør. Under opvarmningen løber der vand ud af afløbsrøret. (Undtagelse: Der er monteret en ekspansionsbeholder til brugsvand).

Afløbsrøret skal føres til et egnet afløbssted, hvor personer ikke er udsat for fare.

Luk derfor hverken sikkerhedsventilen eller afløbsrøret!



#### Fare!

**Skoldningsfare på grund af varmt vand!**  
**På en Vaillant solvarmebeholder VIH S kan udløbstemperaturen på tappestederne komme op på 85 °C.**

#### Frostfare

Hvis beholderen i længere tid er ude af drift i et uopvarmet rum (f.eks. vinterferie el. lign.), skal den tømmes helt.

#### Ændringer

De må ikke foretage ændringer på beholderen eller reguleringen, på tilførselsledningerne for vand og strøm (såfremt monteret), på afløbsrøret og på sikkerhedsventilen for vandet i beholderen.

#### Utætheder

Hvis der er utætheder i varmtvandsledningsnettets område mellem beholderen og tappestedet, skal koldt-vandsafspærringsventilen på beholderen lukkes, og utætheden skal repareres af VVS-installatøren.

#### 3.2 Anvendelse i overensstemmelse med formålet

Vaillant beholdere af typen VIH S, VIH R og VIH RW er udelukkende beregnet til forsyning med opvarmet drikkevand op til 85 °C i husholdninger og i virksomheder i henhold til drikkevandsregulativet.

Beholderne må kun anvendes til dette formål. Enhver anvendelse uden tilladelse er forbudt.

De skal anvendes i kombination med Vaillant varmekedler og cirkulationskedler.

Solvarmebeholdere af type VIH S skal desuden anvendes med Vaillant solvarmesystemet.

VIH RW 300 skal anvendes med en geoTHERM varmepumpe.

Beholderen kan uden problemer integreres i et centralvarmeanlæg fra Vaillant eller en anden leverandør, hvor den vedlagte vejledning skal følges.

Beholderne af type VIH S og VIH R kan dog også forsynes med fjernvarme efter en overførselsstation. Så skal der imidlertid tages hensyn til andre ydelsesdata.

Denne enhed må ikke anvendes af personer (inklusive børn) med begrænsede fysiske eller intellektuelle evner eller af personer med manglende erfaring og/eller utilstrækkelig viden, medmindre en person, der har ansvar

ret for deres sikkerhed, overvåger brugen eller vejleder de fornævnte personer i brugen af enheden.

Børn skal være under opsyn for at sikre, at de ikke leger med enheden.

Anden brug eller brug, der går ud over det, anses ikke for at være i overensstemmelse med formålet. Producenten/leverandøren hæfter ikke for skader, der opstår som et resultat heraf. Risikoen bæres alene af brugeren. Til korrekt anvendelse hører overholdelse af betjenings- og installationsvejledningen og overholdelse af vedligeholdelses- og inspektionsbetingelserne.



#### NB!

**Enhver anvendelse uden tilladelse er forbudt.**

#### 3.3 Normer, regler, direktiver

I forbindelse med opstillingen, installationen og driften af den indirekte opvarmede varmtvandsbeholder skal især de følgende lokale forskrifter, bestemmelser, regler og retningslinjer

- vedrørende el-tilslutningen
  - fra forsyningsnetudbyderne
  - fra vandforsyningsselskaberne
  - vedrørende udnyttelse af jordvarme
  - vedrørende integrering af varmekilde- og varmeanlæg
  - vedrørende energibesparelse
  - vedrørende hygiejne
- overholdes.

## 4 Betjening

Solvarmebeholder Solarspeicher VIH S kan reguleres med alle Vaillant solvarmereguleringer.

Beholder VIH R kan kombineres med forskellige reguleringer og kedler.

Beholder VIH RW reguleres fra varmepumpereguleringen.

Indstilling og aflæsning af beholderens vandtemperatur sker på den tilknyttede regulering.

#### 4.1 Tømning og fyldning af varmtvandsbeholder

Ved idriftsættelsen af beholderen (f.eks. efter frakobling og tømning på grund af længere fravær) skal De gå frem på følgende måde:

- Åbn et varmtvandstappededforud for første opvarmning for at kontrollere, om beholderen er fyldt med vand, og om afspærringshanen i koldt vandstilførslen ikke er lukket.
- Kontrollér, om varmegiveren er driftsklar.
- Indstil beholdervandtemperaturen for VIH på reguleringen eller kedlen.
- Den opnåede beholdervandtemperatur kan aflæses på reguleringen eller kedlen.

**Bemærk!**  
Ved første opvarmning eller efter længere udkoblingspauser er hele beholderydelsen først til rådighed efter en ventetid.

**Bemærk!**  
Af økonomiske og hygiejniske årsager anbefaler vi at beholdertemperaturen indstilles til 60 °C, på varmepumpebeholder beim Wärmepumpenspeicher RW 300 til 55 °C på grund af de lave systemtemperaturer. Dette sikrer den bedst mulige økonomi i henhold til den tyske energibesparelseslovgivning (EnEG) og reducerer forkalkning af beholderen.

Når beholderen tages ud af drift, går De frem i omvendt rækkefølge, og tømmer om nødvendigt (f.eks. ved frostfare) også beholderen.

**Fare!**  
Luk ikke sikkerhedsventilen eller afløbsrøret, så der ikke kan opbygges et overtryk i beholderen på mere end 10 bar.

Sikkerhedsventilens driftsevne skal regelmæssigt kontrolleres ved hjælp af udluftning.

#### 4.2 Rengøring

Til rengøring af beholderens ydre dele er en fugtig klud, evt. med en sæbeopløsning, tilstrækkelig. For ikke at beskadige beholderens kappe må der ikke anvendes skurende eller opløsende rengøringsmidler (skuremiddel af nogen art, benzin eller lign.).

#### 4.3 Inspektion og vedligeholdelse

En forudsætning for en konstant funktionsdygtighed og -sikkerhed, pålidelighed og lang levetid er en regelmæssig inspektion/vedligeholdelse af beholderen, som skal foretages af en vvs-installatør.

**NB!**  
Forsøg aldrig selv at udføre vedligeholdelsesarbejder på enheden. Lad et vvs-firma udføre arbejderne.

Vi anbefaler at tegne en vedligeholdelseskontrakt med Deres VVS-firma.

**Fare!**  
Inspektion/vedligeholdelse, der ikke foretages, kan begrænse enhedens driftssikkerhed og medføre skader på materiel og personer.

Ved meget kalkholdigt vand anbefales regelmæssig afkalkning.

## 5 Installation

**NB!**  
Installation og første idrifttagning må kun udføres af en dertil kvalificeret vvs-installatør. Denne er endvidere ansvarlig for, at installation og første idrifttagning foregår i henhold til gældende normer og forskrifter.

I nærheden af sikkerhedsventilens afløbsrør skal der anbringes et skilt med følgende ordlyd:  
"Under opvarmning af beholderen ledes vand ud af sikkerhedsventilens afløbsrør af sikkerhedsgrunde! Luk dem ikke!".

### 5.1 Opstillingssted

Varmtvandsbeholderen skal opstilles i umiddelbar nærhed af varmegiveren. Herved undgås unødvendige energitab.

- Tag højde for den fyldte beholders vægt, når der vælges opstillingssted. Vælg beholderens opstillingssted, så rørene kan føres hensigtsmæssigt for både drikkevand samt til kedel og solvarme.

Varmtvandsbeholderen skal opstilles i et frostsikret rum.

For at begrænse energitab skal alle hydrauliske ledninger forsynes med en varmeisolering iht. den tyske varmeanlægsforordning.

### 5.2 Mål

#### 5.2.1 Vippemål VIH S, VIH R og VIH RW

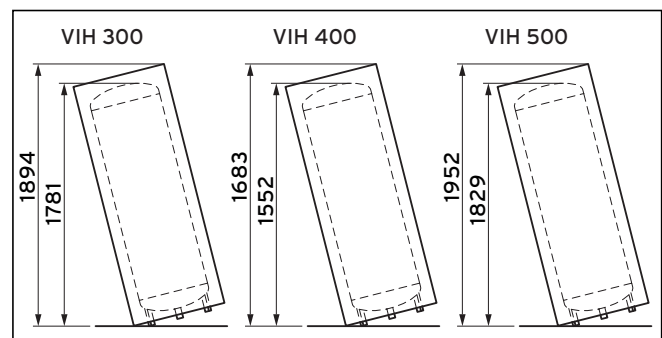


Fig. 5.1 Vippemål VIH R, VIH S og VIH RW

## 5 Installation

### 5.2.2 Enheds- og tilslutningsmål VIH S

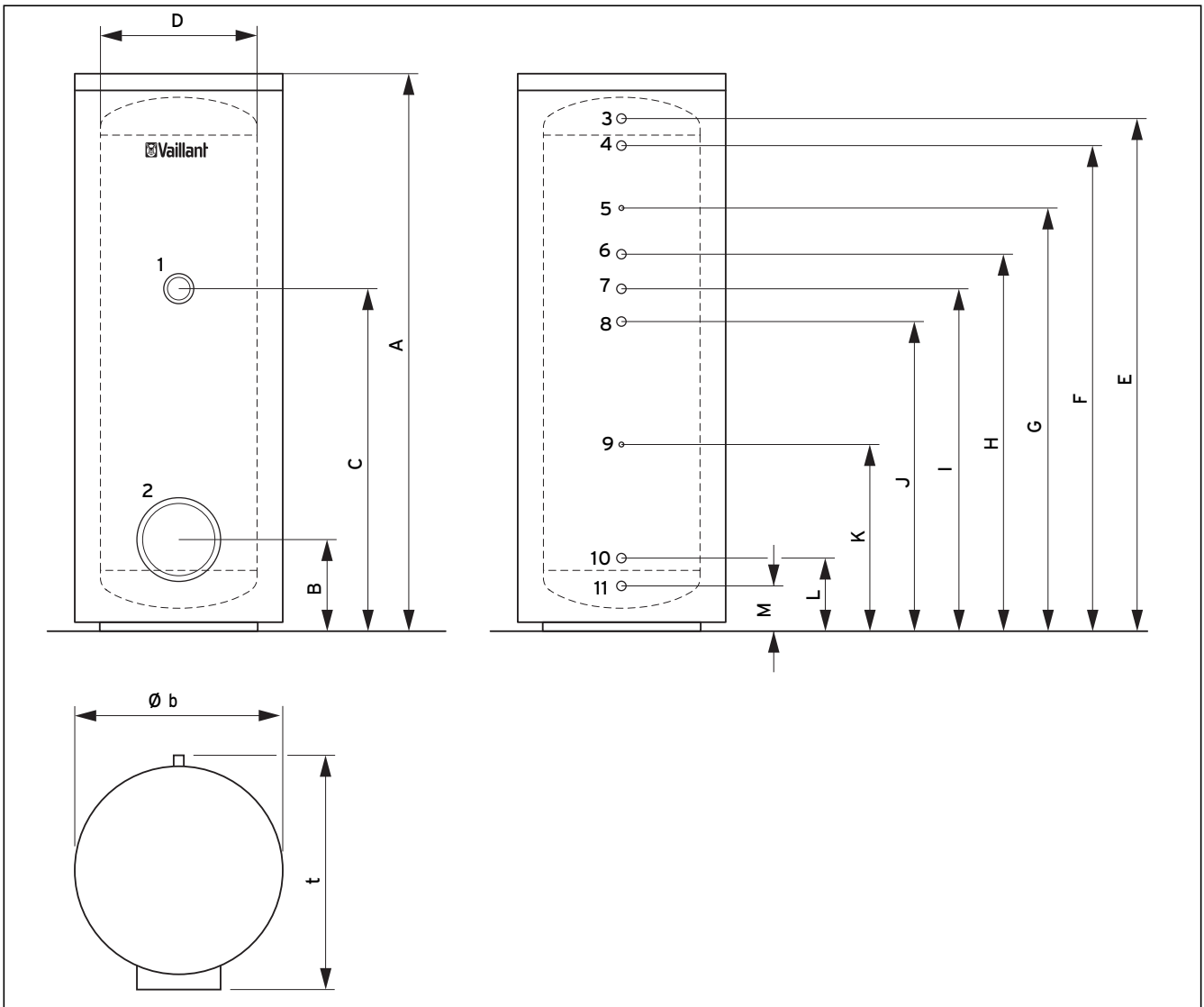


Fig. 5.2 Enheds- og tilslutningsmål VIH S

#### Forklaring til fig. 5.2

- 1 Tilslutning for varmepatron (G1 1/2)
- 2 Inspektionsåbning (Ø120)
- 3 Varmtvandstilslutning (R1)
- 4 Varmefremløb (R1)
- 5 Følerlomme til varmføler (Ø12)
- 6 Varmereturløb (R1)
- 7 Cirkulationstilslutning (R3/4)
- 8 Solvarmefremløb (R1)
- 9 Følerlomme til solvarmføler (Ø12)
- 10 Solvarmereturløb (R1)
- 11 Koldt vandstilslutning (R1)

Type	Enhed	VIH S 300	VIH S 400	VIH S 500
A	mm	1775	1470	1775
B	mm	279	308	308
C	mm	1086	862,5	1062,5
d	mm	500	650	650
e	mm	1632	1301	1601
F	mm	1546	1215	1515
G	mm	1346	1065	1315
H	mm	1196	965	1165
I	mm	1086	862,5	1062,5
J	mm	981	760	960
K	mm	581	510	610
l	mm	216	245	245
M	mm	130	159	159
b	mm	660	810	810
t	mm	725	875	875

Tab. 5.1 Enehdsmaal VIH S



5.2.3 Enheds- og tilslutningsmål VIH R

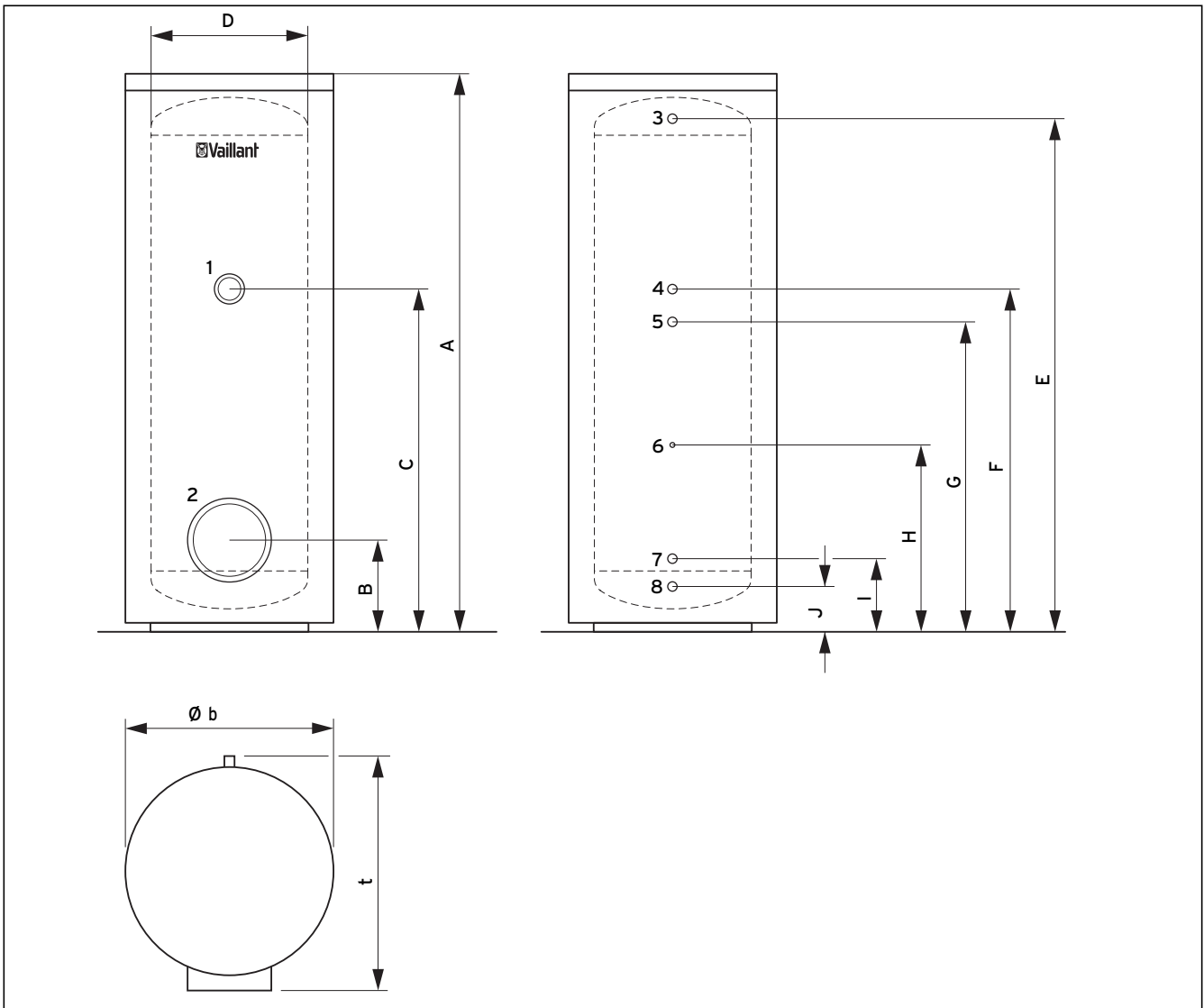


Fig. 5.3 Enheds- og tilslutningsmål VIH R

Forklaring til fig. 5.3

- 1 Tilslutning for varmepatron (G1 1/2)
- 2 Inspektionsåbning (Ø120)
- 3 Varmtvandstilslutning (R1)
- 4 Cirkulationstilslutning (R3/4)
- 5 Varmefremløb (R1)
- 6 Følerlomme til varmføler (Ø12)
- 7 Varmereturløb (R1)
- 8 Koldtvandstilslutning (R1)

Type	Enhed	VIH R 300	VIH R 400	VIH R 500
A	mm	1775	1470	1775
B	mm	279	308	308
C	mm	1086	862,5	1062,5
d	mm	500	650	650
e	mm	1632	1301	1601
F	mm	1086	862,5	1062,5
G	mm	981	760	960
H	mm	581	510	610
I	mm	216	245	245
J	mm	130	159	159
b	mm	660	810	810
t	mm	725	875	875

Tab. 5.2 Enhedsmål VIH R

## 5 Installation

### 5.2.4 Enheds- og tilslutningsmål VIH RW

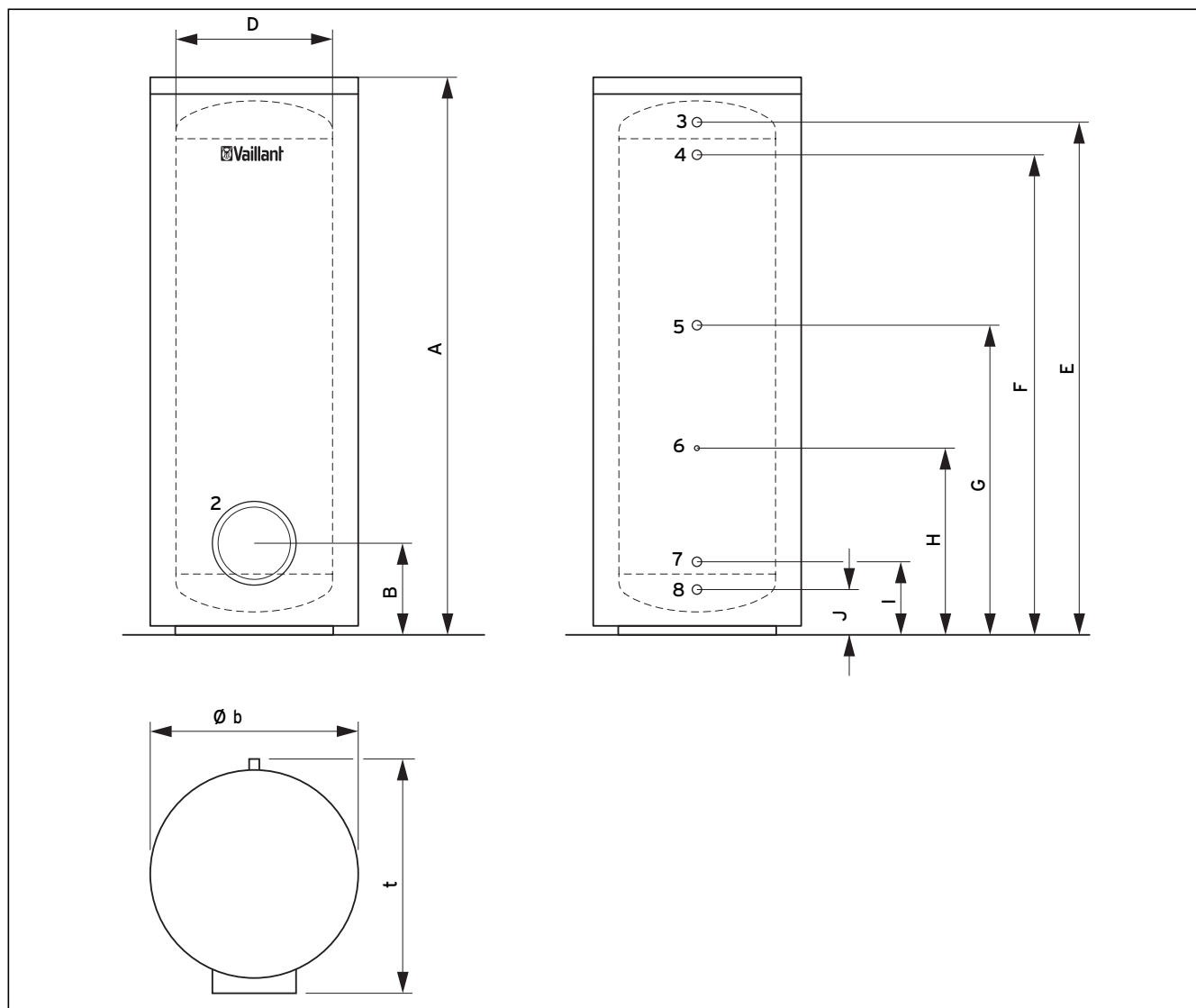


Fig. 5.4 Enheds- og tilslutningsmål VIH RW

#### Forklaring til fig. 5.5

- 2 Inspektionsåbning (Ø120)
- 3 Varmtvandstilslutning (R1)
- 4 Varmefremløb (R1)
- 5 Cirkulationstilslutning (R3/4)
- 6 Følerlomme til varmføler (Ø12)
- 7 Varmereturløb (R1)
- 8 Koldt vandstilslutning (R1)

Type	Enhed	VIH RW 300
A	mm	1775
B	mm	279
d	mm	500
e	mm	1632
F	mm	1546
G	mm	1086
H	mm	581
I	mm	216
J	mm	130
b	mm	660
t	mm	725

Tab. 5.3 Enhedsmål VIH RW

### 5.3 Transport til opstillingsstedet

Beholderen leveres komplet monteret.

Der er forskellige muligheder for transporten til opstillingsstedet.

- Komplet i emballagen, hvis det er muligt på installationsstedet
- Uden emballage, komplet monteret hvis transportvejen tillader det
- Uden beklædning og isolering, ved smalle døre eller for at beskytte beklædningen



#### Bemærk!

En person skal bruge ca. 10 minutter til afmontering og montering af beklædning og isolering.

#### Bemærk!

Installationen kan valgfrit ske med eller uden isolering/beklædning.

#### Bemærk!

Benyt om nødvendigt transporthjælpen i tilbehøret.



#### NB!

Beskadigelse af beholderen.

Hvis beholderen skal bringes til opstillingsstedet med en sækkevogn, eller hvis beholderen skal bæres til opstillingsstedet, skal De passe på isoleringen i bunden af beholderen. Den må ikke blive beskadiget.

### 5.3.1 Transport i emballagen

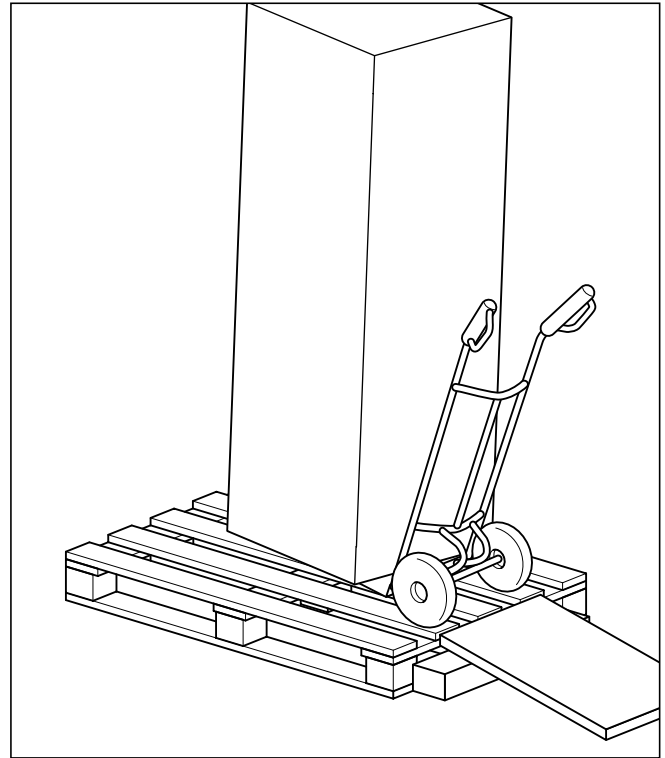


Fig. 5.5 Transport i emballagen, der består af hoved- og fodpolstring af Styropor og skydekasse af karton

### 5.3.2 Transport uden emballage

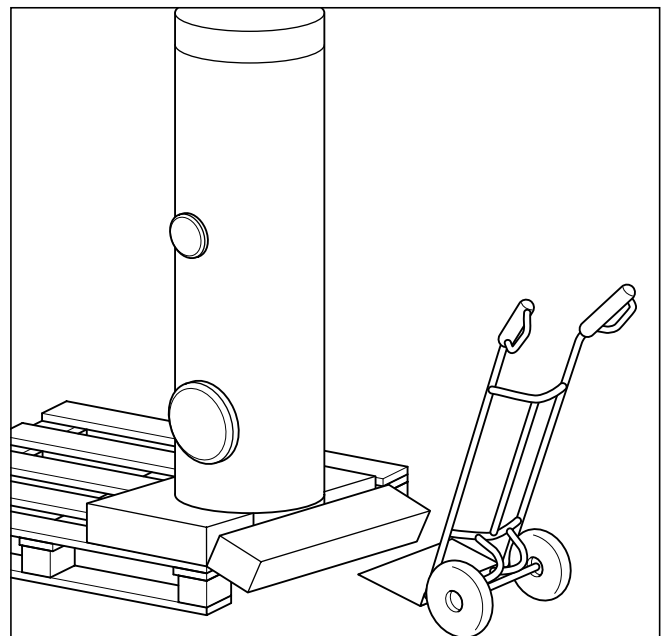


Fig. 5.6 Transport uden emballage

## 5 Installation

- Tag polstringen for oven og pappet af.
- Træk beholderen på fodpolstringen over kanten af pallen, til fodpolstringen kan brækkes af foden på det tilsigtede sted.
- Stil sækkevognen foran pallen og læs beholderen på.

### 5.3.3 Transport uden beklædning

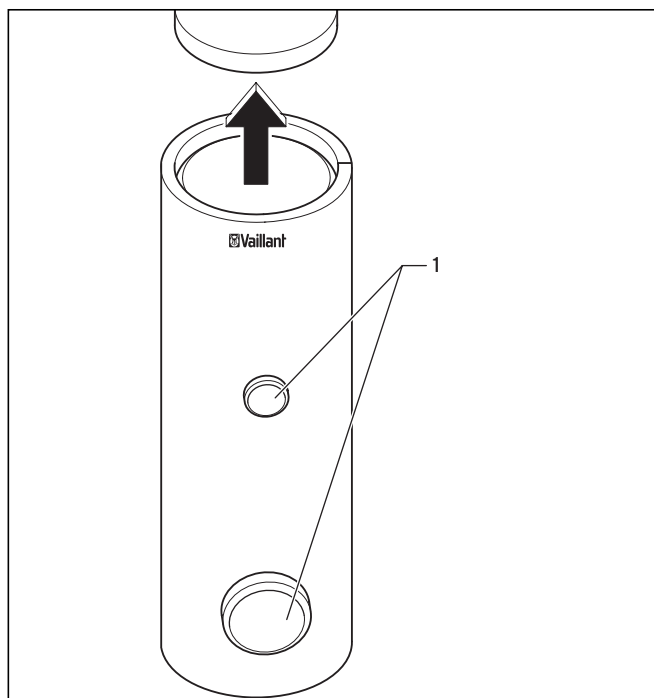


Fig. 5.7 Fjern dækslet og afdækninger

- Fjern dækslet fra beholderen.
- Træk de to afdækninger (1) på forsiden af beholderen af.

### 300 L variant:

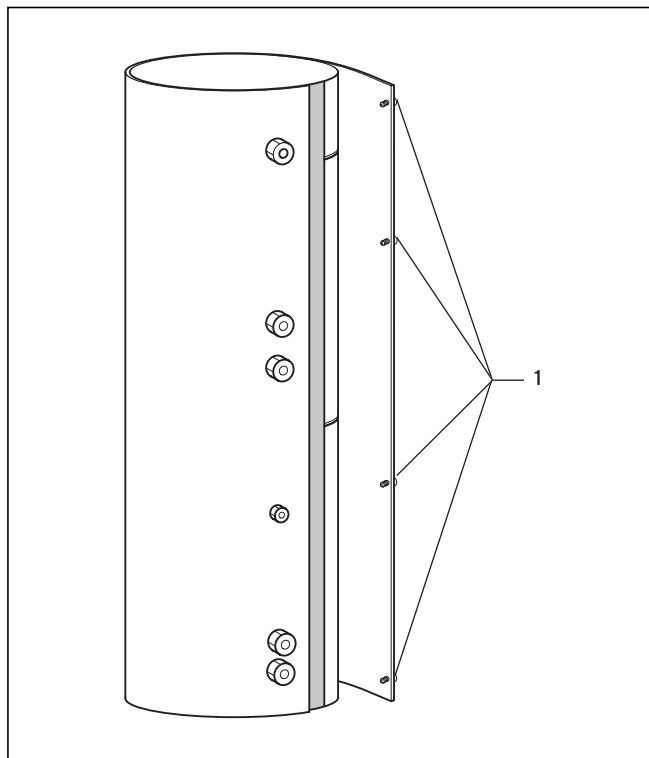
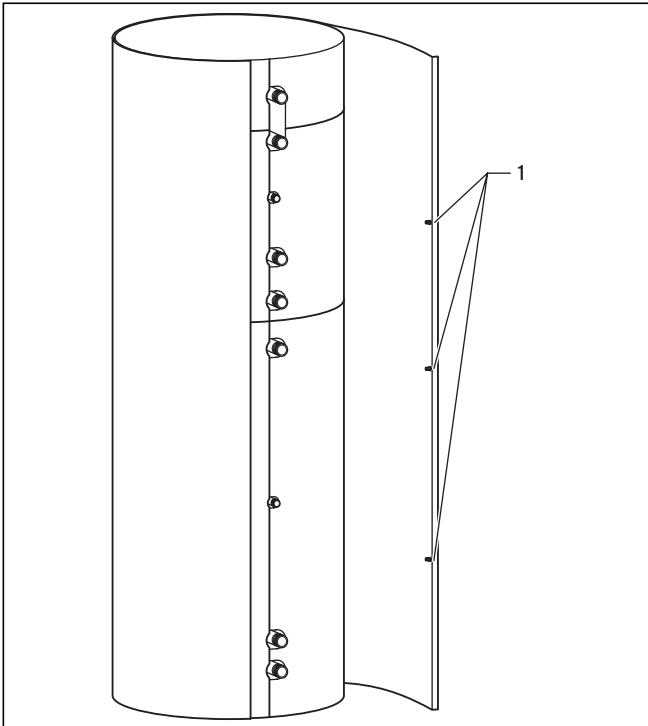
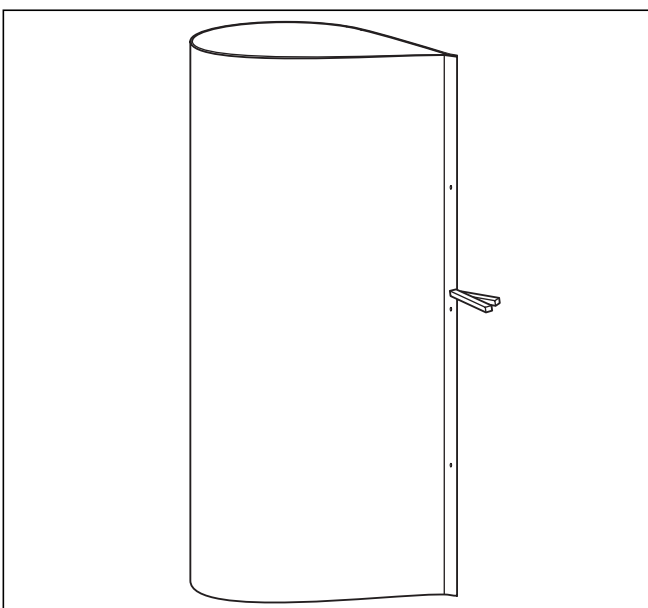
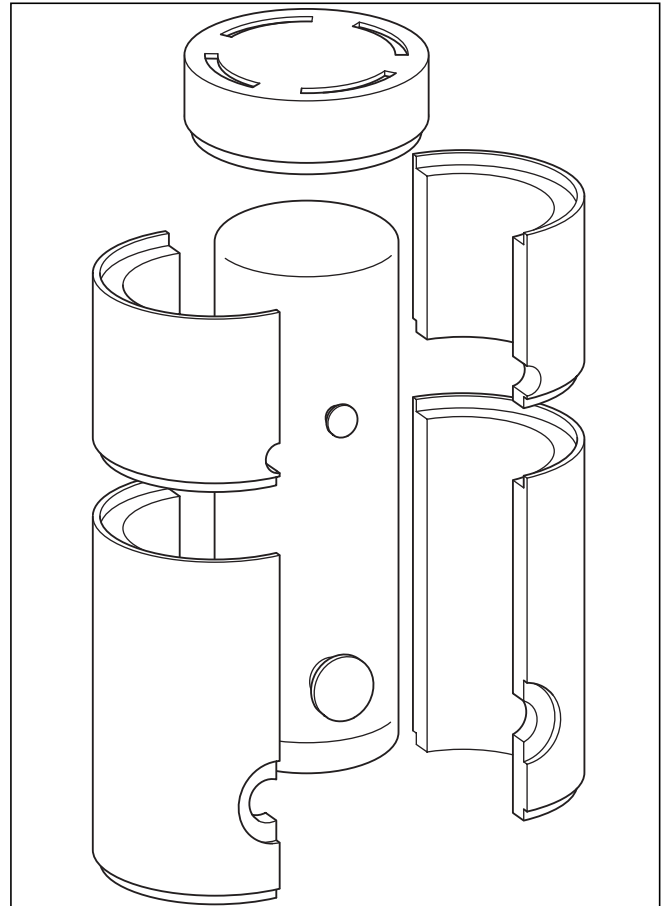


Fig. 5.8 Løsn beklædningskappen

- Løsn 6 skruer (1) i det bagerste område af beholder-tanken.
- Tag beklædningskappen i hånden og gå en gang rundt om tanken, så beklædningen rulles sammen.

**400 L og 500 L variant:****Fig. 5.9** Løsn beklædningskappen

- Løsn først på bagsiden af beholderen de 3 plasticskruer (1) på aluminiumsskinnen på den ene side (f.eks. med en mønt).
- Tag fat i beklædningskappen ved aluminiumsskinnen, og gå rundt om beholderen med den, så De har kappen i hånden vendt på vrangen i dråbeform.
- Løsn nu de 3 plasticskruer på den anden aluminiumsskinne, træk aluminiumsskinnen ud og klem de to ender sammen med den vedlagte klemme.

**Fig. 5.10** Fastgør beklædningskappen med klemmen**5.3.4 Transport uden isolering****Fig. 5.11** Tag isoleringen af

- Fjern klæbefolien på de forreste og bagerste sammenføjningssteder med en kniv.
- Fjern først en af de nederste halvskåle ved at trække til siden, og derefter den anden nederste halvskål.
- Afhængigt af størrelsen fjernes nu de øverste halvskåle eller dækslet.

**5.3.5 Montering af isolering og beklædningskappe**

Ved montering af isoleringen og beklædningskappen går De frem i omvendt rækkefølge:

- Monter beskyttelsen oppefra og ned, og fastgør isoleringsdelene i delingerne med tape.

**Bemærk!**

Tapen findes på en papirholder bagerst til højre ved siden af sammenføjningsstederne.

**300 L variant:**

- Monter beskyttelsen som følger:  
Læg listen med borerne på holdestifterne og skru den fast.

## 5 Installation

### 400 L og 500 L variant:

- Monter beklædningskappen ved at placere en aluminiumsskinne med borerne på kærnboltene og fastgøre den med plasticskruerne. Skruerne på kun sættes på, ikke drejes.
- Efter fastgørelse af den anden aluminiumsskinne sættes dækslet og de forreste afdækninger på.



#### **Bemærk!**

**Kontrollér, om de forreste afdækninger sidder korrekt ofr at undgå energitab.**

- Ret beholderen ind lodret med de justerbare fødder.

### 5.4 Tilslutning af beholder

#### **VIH S:**

Beholderen installeres som følger (se fig. 5.2):

- Tilslut varmfrem- (4) og -returløb (6) på beholderen.
- Tilslut solvarmfrem- (8) og -returløb (10) på beholderen.



#### **Bemærk!**

**Overhold den vedlagte vejledning til solvarmesystemet!**

- Koldtvalsledning (11) installeres under hensyntagen til de relevante sikkerhedsanordninger: Ved et på installationsstedet eksisterende vandtryk på under 10 bar kan en godkendt sikkerhedsgruppe DN 25 anvendes.
- Montér et T-stykke til tømning af beholderen i koldtvalsledning mellem beholdertilslutningen og sikringsgruppen.
- Varmtvandsledning (3) og evt. cirkulationsledningen (7) installeres.

#### **VIH R:**

Beholderen installeres som følger:

(se fig. 5.3):

- Tilslut varmfrem- (5) og -returløb (7) på beholderen.
- Koldtvalsledning (8) installeres under hensyntagen til de relevante sikkerhedsanordninger: Ved et på installationsstedet eksisterende vandtryk på under 10 bar kan en godkendt sikkerhedsgruppe DN 25 anvendes.
- Montér et T-stykke til tømning af beholderen i koldtvalsledning mellem beholdertilslutningen og sikringsgruppen.
- Varmtvandsledning (3) og evt. cirkulationsledningen (4) installeres.

#### **VIH RW:**

Beholderen installeres som følger (se fig. 5.4):

- Tilslut varmfrem- (4) og -returløb (7) på beholderen.
- Koldtvalsledning (8) installeres under hensyntagen til de relevante sikkerhedsanordninger: Ved et på installationsstedet eksisterende vandtryk på under 10 bar kan en godkendt sikkerhedsgruppe DN 25 anvendes.
- Montér et T-stykke til tømning af beholderen i koldtvalsledning mellem beholdertilslutningen og sikringsgruppen.
- Varmtvandsledning (3) og evt. cirkulationsledningen (5) installeres.



#### **Bemærk!**

**Eftersom der opstår beredsskabstap i en cirkulationsledning, bør en sådan kun sluttes til et bredt udbygget varmtvandsnet.**

**Hvis en cirkulationsledning er påkrævet, skal cirkulationspumpen udstyres med et tænd/sluk-ur i henhold til varme anlægsforordningen.**

- Ikke-anvendte tilslutningsstudser lukkes godt til med rustfrie hætter.
- Foretag elinstallation om nødvendigt.



#### **Bemærk!**

**Tilslut alle tilslutningsledninger med forskruninger.**



**Fare!  
Skoldningsfare!**

**Bemærk, at en varmtvandstermostatblander ikke må indbygges i et eventuelt eksisterende cirkulationsområde, da der ikke er sikkerhed for beskyttelse mod skoldning. Installér i så fald varmtvandstermostatblanderen efter cirkulationsområdet.**

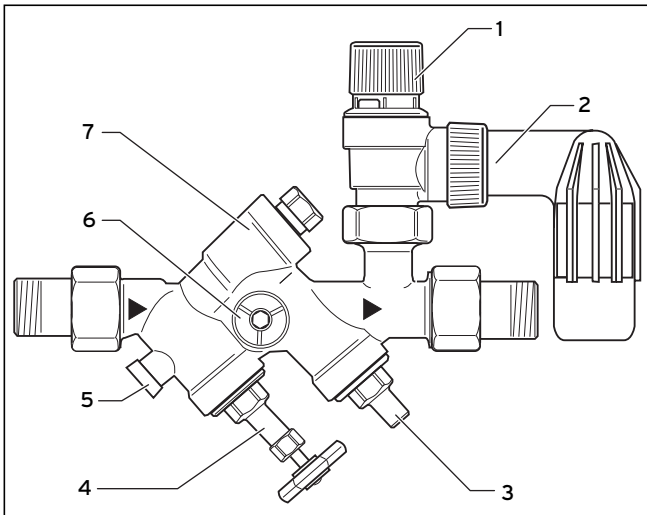


Fig. 5.12 Installation af sikkerhedsgrupperne

**Forklaring til fig. 5.12**

- 1 Udluftningsgreb
- 2 Udløbsrør
- 3 Afspærringsventil
- 4 Afspærringsventil med håndtag
- 5 Prøveprop
- 6 Manometertilslutningsstuds
- 7 Kontraventil

## 6 Idrifttagning

Efter gennemført installation skal beholderen fyldes på varme- og drikkevandssiden. Gå frem på følgende måde:

- Kun VIH S: Påfyld solvarmekredsen (se systemvejledning)
- Fyld op på varmesiden via kedelpåfyldnings- og tømningsstilslutningen.
- Foretag en tæthedskontrol af beholder og anlæg.
- Påfyld gennem koldvandsindløbet på brugsvandssiden, og udluft gennem et varmtvandstappedet.
- Kontrollér, at alle regulerings- og overvågningsanordninger fungerer og er indstillet korrekt.
- Programmér kontakturet eller tidsprogrammet på reguleringen, hvis det forefindes, (bestem starten af frigivningstiden for beholderopvarmningen).
- Idrifttagning af kedel.
- Kun VIH S: Idrifttagning af solvarmeanlæg.

### 7 Vedligeholdelse

#### 7.1 Rengøring af den indvendige beholder

Da rengøringsarbejderne i beholderens indvendige beholder foretages i brugsvandsområdet, skal De sørge for, at rengøringsudstyr og -midler har en tilsvarende hygiejne.

Den indvendige beholder rengøres som følger:

- Tøm beholderen.
- Tag flangelåget på rengøringsåbningen af.
- Foretag rengøringen med en vandstråle. Om nødvendigt kan et dertil egnet hjælpemiddel - f.eks. en træ- eller kunststofskraber - hjælpe med at løsne og fjerne aflejringer.

#### Bemærk!

**Ved rengøringsarbejder skal man være opmærksom op, at den indre beholders og varmeslansens emalje ikke beskadiges.**

- Flangelåget og de tilhørende tætninger sættes på beholderens rengøringsåbning igen.
- Skruerne skrues godt fast.

#### Bemærk!

**Gamle eller beskadigede pakninger skal udskiftes.**

- Beholderen fyldes op, og dens modstandsdygtighed over for vand kontrolleres.



#### Fare!

**Skoldningsfare på grund af varmt vand!**

**Udløbsrøret for sikkerhedsventilen, der er anbragt på varmtvandsbeholderen, skal altid være åben.**

**Sikkerhedsventilens funktion skal regelmæssigt kontrolleres ved hjælp af udluftning.**

**Ellers kan det ikke udelukkes, at beholderen sprænges!**

#### 7.2 Vedligeholdelse af magnesiumbeskyttelsesanoder

Beholderen er udstyret med en magnesiumanode, som har en gennemsnitlig levetid på ca. 5 år.

For at vedligeholde anoden skal plasticdækslet fjernes og anoden løsnes med en topnøgle str. 27 eller en pal.

#### Visuel kontrol

- Tag magnesiumbeskyttelsesanoden (1) ud, og kontroller den for tæring.

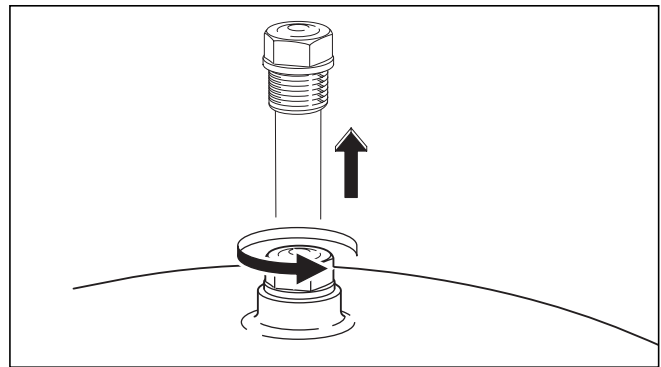


Fig. 7.1 Visuel kontrol af magnesiumbeskyttelsesanoden

Magnesiumbeskyttelsesanoden skal kontrolleres første gang efter 2 år. Efterfølgende skal denne kontrol foretages årligt.

Hvis det er nødvendigt, skal beskyttelsesanoden udskiftes med en tilsvarende original reservedel. Ved ringe afstand til dækslet kan en kædeanode anvendes.

Alternativt kan De anvende en vedligeholdelsesfri fremmedstrømsanode.

#### 7.3 Reservedele

De aktuelle reservedelskataloger indeholder en samlet oversigt over eventuelt nødvendige reservedele.

Oplysninger fås hos salgskontorer og fabrikkens kundeservice.



## 8 Genbrug og bortskaffelse

Både beholderen og transportemballagen består overvejende af råstoffer, der kan genbruges.

### 8.1 Enhed

Varmtvandsbeholderen hører ligesom tilbehøret ikke til i husholdningsaffaldet. Sørg for, at den brugte termostat og i givet fald tilbehørsdele bortskaffes korrekt.

### 8.2 Emballage

Bortskaffelsen af transportemballagen tager den vvs-installatør, der har installeret enheden, sig af.



#### **Bemærk!**

**Overhold de gældende nationale lovbestemmelser.**

## 9 Kundeservice og garanti

En forudsætning for en konstant funktionsdygtighed og -sikkerhed, pålidelighed og lang levetid på din varmtvandsbeholder er en årlig inspektion/vedligeholdelse af enheden, som skal foretages af en vvs-installatør.



#### **Fare!**

**Forsøg aldrig selv at foretage vedligeholdelsesarbejder eller reparationer på kedlen. Lad et vvs-firma udføre arbejderne. Vi anbefaler at tegne en vedligeholdelseskontrakt.**

**Manglende vedligeholdelse kan reducere enhedens driftssikkerhed og føre til skader på materiel og personer.**

### 9.1 Kundeservice

Vaillant A/S  
Drejergangen 3A  
DK-2690 Karlslunde  
Telefon +45 4616 0200  
Telefax +45 4616 0220  
www.vaillant.dk  
salg@vaillant.dk

### 9.2 Garanti

Vaillant yder en garanti på to år regnet fra opstartsdatoen. I denne garantiperiode afhjælper Vaillant kundeservice gratis materiale- eller fabrikationsfejl.

For fejl, som ikke skyldes materiale- eller fabrikationsfejl, f.eks. på grund af en usagkyndig installation eller ureglementeret anvendelse, påtager Vaillant sig ikke noget ansvar.

Fabriksgarantien dækker kun, når installationen er udført af en vvs-installatør /el-installatør. Hvis der udføres service/reparation af andre end Vaillant kundeservice, bortfalder garantien, medmindre dette arbejde udføres af en vvs-installatør.

Fabriksgarantien bortfalder endvidere, hvis der er monteret dele i anlægget, som ikke er godkendt af Vaillant.

## 10 Tekniske data

10.1 Tekniske data VIH S 300/400/500 og  
VIH R 300/400/500

	Enhed	VIH S			VIH R		
		VIH S 300	VIH S 400	VIH S 500	VIH R 300	VIH R 400	VIH R 500
Beholdervolumen	l	300	400	500	300	400	500
Reelt beholdervolumen	l	289	398	484	295	404	496
Maks. driftstryk for beholder	bar	10	10	10	10	10	10
Maks. driftstryk/varme	bar	10	10	10	10	10	10
Maks. varmtvandstemperatur	°C	85	85	85	85	85	85
Maks. fremløbstemperatur for varmt vand	°C	110	110	110	110	110	110
Energitab i stand by	kWh/d	1,9	2,1	2,3	1,8	2,0	2,2
<b>Varmeveksler:</b>							
Varmevekslerens areal	m <sup>2</sup>	0,7	0,7	1,0	1,6	1,5	2,1
Varmevekslerens varmtvandsindhold	l	4,7	4,5	6,6	10,7	9,9	14,2
Trykfald i varmeveksleren ved maks. varmekredsvandbehov	mbar	11	11	16	75	75	125
Opvarmningsmiddelstrøm	l/h	900	900	1250	2000	2000	2700
Varmtvandsudgangsydelse ved 45/10 °C <sup>1)</sup>	l/10 min	195	190	215	462	519	591
Vedvarende varmtvandsydelse ved varmtvandstemperatur 85/65 °C <sup>2)</sup>	kW	20	21	29	46	46	62
Vedvarende varmtvandsydelse ved varmtvandstemperatur 85/65 °C <sup>2)</sup>	l/h	491	516	712	1130	130	1523
Ydelsestal <sup>1)</sup>	N <sub>L</sub>	-	-	-	11,0	15,0	19,0
<b>Solvarmelegeme:</b>							
Varmevekslerens areal	m <sup>2</sup>	1,6	1,5	2,1			
Varmevekslerens varmtvandsindhold	l	10,7	9,9	14,2			
Trykfald i varmeveksleren ved solvarmedrift med solvarmevæske	mbar	< 10	< 10	< 10			
Solvarmevæskestrøm	l/h	200	300	500			
<b>Tilslutninger:</b>							
Koldtands- og varmtvandstilslutning	Gevind	R1	R1	R1	R1	R1	R1
Cirkulationstilslutning	Gevind	R <sup>3</sup> / <sub>4</sub>	R <sup>3</sup> / <sub>4</sub>	R <sup>3</sup> / <sub>4</sub>	R <sup>3</sup> / <sub>4</sub>	R <sup>3</sup> / <sub>4</sub>	R <sup>3</sup> / <sub>4</sub>
Fremløbs- og returløbs-tilslutning	Gevind	R1	R1	R1	R1	R1	R1
<b>Beholdermål:</b>							
Bredde med beklædning	mm	660	810	810	660	810	810
Dybde med beklædning	mm	725	875	875	725	875	875
Højde	mm	1775	1470	1775	1775	1470	1775
Udv. diameter beholder uden isolering	mm	500	650	650	500	650	650
Vægt (inkl. emballage og isolering)	kg	150	169	198	125	145	165
Vægt driftsklar og fyldt	kg	439	567	682	420	549	661

Tab. 10.1 Tekniske data VIH S 300/400/500 og  
VIH R 300/400/500<sup>1)</sup> I henhold til DIN 4708, del 3<sup>2)</sup> Temperaturforskel mellem varmt og koldt vand: 35 K

## 10.2 Tekniske data VIH RW 300

	Enhed	VIH RW 300
Beholdervolumen	l	300
Reelt beholdervolumen	l	285
<b>Maks. driftstryk for beholder</b>		
	bar	10
<b>Maks. driftstryk/varme</b>		
	bar	10
<b>Maks. varmtvandstemperatur</b>		
	°C	85
<b>Maks. fremløbstemperatur for varmt vand</b>		
	°C	110
<b>Energitab i stand by</b>		
	kWh/d	1,8
<b>Varveksler:</b>		
Varvekslerens areal	m <sup>2</sup>	2,9
Varvekslerens varmtvandsindhold	l	17,5
Trykfald i varveksleren ved maks. varmekredsvandbehov	mbar	124
Opvarmningsmiddelstrøm	l/h	2000
Varmtvandsudgangsydelse ved 10/45 °C og beholdertemperatur på 60 °C	l/10 min	410
Varmtvandsudgangsydelse ved 10/45 °C og beholdertemperatur på 60/50 °C	kW	14
Varmtvandsudgangsydelse ved 10/45 °C og beholdertemperatur på 60/50 °C	l/h	345
Ydelsestal	N <sub>L</sub>	-
<b>Tilslutninger:</b>		
Koldtvals- og varmtvandsstilslutning	Gevind	R1
Cirkulationstilslutning	Gevind	R <sup>3</sup> / <sub>4</sub>
Fremløbs- og returløbs-tilslutning	Gevind	R1
<b>Beholdermål:</b>		
Bredde med beklædning	mm	660
Dybde med beklædning	mm	725
Højde	mm	1775
Udv. diameter beholder uden isolering	mm	500
Vægt (inkl. emballage og isolering)	kg	155
Vægt driftsklar og fyldt	kg	440

Tab. 10.2 Tekniske data VIH RW 300



Para el instalador especializado

Instrucciones de uso y de instalación  
**uniSTOR, auroSTOR, geoSTOR**

Acumulador de agua caliente bivalente para instalaciones solares	VIH S
Acumulador de agua caliente para sistemas de calefacción	VIH R
Acumulador de agua caliente para bomba térmica	VIH RW

### Índice

<b>1</b>	<b>Observaciones sobre la documentación .....</b>	<b>2</b>	<b>10</b>	<b>Datos técnicos .....</b>	<b>17</b>
1.1	Conservación de los documentos .....	2	10.1	Datos técnicos VIH S 300/400/500 y VIH R 300/400/500 .....	17
1.2	Símbolos utilizados .....	2	10.2	Datos técnicos VIH RW 300 .....	18
1.3	Validez de las instrucciones .....	3			
<b>2</b>	<b>Descripción del aparato .....</b>	<b>3</b>			
2.1	Estructura y función .....	3			
2.2	Conformidad con las directivas .....	3			
2.3	Vista de tipos .....	3			
2.4	Placa de características .....	3			
<b>3</b>	<b>Indicaciones de seguridad y normativas .....</b>	<b>4</b>			
3.1	Indicaciones de seguridad .....	4			
3.2	Utilización adecuada .....	4			
3.3	Normas, regulaciones, directivas .....	4			
<b>4</b>	<b>Uso .....</b>	<b>5</b>			
4.1	Llenar y vaciar el acumulador de agua caliente .....	5			
4.2	Conservación .....	5			
4.3	Inspección y mantenimiento .....	5			
<b>5</b>	<b>Instalación .....</b>	<b>6</b>			
5.1	Lugar de instalación .....	6			
5.2	Dimensiones .....	6			
5.2.1	Medidas de abatimiento VIH S, VIH R y VIH RW .....	6			
5.2.2	Medidas del aparato y de las conexiones VIH S .....	7			
5.2.3	Medidas del aparato y de las conexiones VIH R .....	8			
5.2.4	Medidas del aparato y de las conexiones VIH RW .....	9			
5.3	Transporte hasta el lugar de colocación .....	10			
5.3.1	Transporte en el embalaje .....	10			
5.3.2	Transporte sin embalaje .....	10			
5.3.3	Transporte sin revestimiento .....	11			
5.3.4	Transporte sin aislamiento .....	12			
5.3.5	Montaje de aislamiento y revestimiento .....	13			
5.4	Conectar el acumulador .....	13			
<b>6</b>	<b>Puesta en servicio .....</b>	<b>14</b>			
<b>7</b>	<b>Mantenimiento .....</b>	<b>14</b>			
7.1	Limpieza del recipiente interior .....	14			
7.2	Mantener los ánodos de protección de magnesio .....	14			
7.3	Piezas de repuesto .....	15			
<b>8</b>	<b>Reciclaje y eliminación de desechos .....</b>	<b>15</b>			
8.1	Aparato .....	15			
8.2	Embalaje .....	15			
<b>9</b>	<b>Servicio de atención al cliente y garantía .....</b>	<b>16</b>			
9.1	S.A.T. oficial .....	16			
9.2	Garantía del Fabricante .....	16			

## 1 Observaciones sobre la documentación

Las siguientes observaciones sirven de guía para toda la documentación. Estas instrucciones de instalación se complementan con otra documentación vigente.

**No nos hacemos responsables de ningún daño causado por ignorar estas instrucciones.**

### Documentos de validez paralela

Al instalar el acumulador, tenga en cuenta todas las instrucciones de los módulos y los componentes que componen la instalación. Dichas instrucciones acompañan a todas las piezas de la instalación así como a los componentes complementarios.

### 1.1 Conservación de los documentos

Entregue al propietario de la instalación estas instrucciones de instalación, el resto de la documentación vigente y, dado el caso, las herramientas necesarias. Éste asumirá la custodia, de tal manera que las instrucciones y los medios auxiliares se tengan a disposición en caso de necesidad.

### 1.2 Símbolos utilizados

Tenga en cuenta las observaciones de seguridad de estas instrucciones al instalar el aparato. A continuación, se describen los símbolos utilizados en el texto:



**iPeligro!**  
**iPeligro inminente para la vida y la integridad física!**



**iPeligro!**  
**iPeligro de escaldadura y de quemaduras!**



**iAtención!**  
**iPosible situación de riesgo para el producto y el medio ambiente!**



**Observación!**  
**Información e indicaciones útiles.**

- Símbolo que indica una actividad que debe realizarse.

### 1.3 Validez de las instrucciones

Estas instrucciones de uso y de instalación solo tienen validez para los aparatos con las siguientes referencias:

Denominación de tipo	Referencia del artículo
VIH S 300	0010003489
VIH S 400	0010003490
VIH S 500	0010003491

**Tabla 1.1 Denominaciones de tipo y referencias del artículo VIH S**

Denominación de tipo	Referencia del artículo
VIH R 300	0010003077
VIH R 400	0010003078
VIH R 500	0010003079

**Tabla 1.2 Denominaciones de tipo y referencias del artículo VIH R**

Denominación de tipo	Referencia del artículo
VIH RW 300	0010003196

**Tabla 1.3 Denominaciones de tipo y referencias del artículo VIH RW**

La referencia del aparato se encuentra en la placa de características.

## 2 Descripción del aparato

### 2.1 Estructura y función

Los acumuladores solares Vaillant VIH S 300/400/500 se utilizan como acumuladores de agua caliente de calentamiento indirecto para el abastecimiento de agua caliente por calentamiento con apoyo solar.

Los acumuladores Vaillant VIH R 300/400/500 son acumuladores de agua caliente por calentamiento indirecto.

Los acumuladores Vaillant VIH RW 300 son acumuladores de agua caliente de calentamiento indirecto especiales para bombas térmicas.

Para garantizar una larga vida útil, los serpentines y los acumuladores están esmaltados por el lado del agua potable. Como medida de protección adicional, el interior de los acumuladores está provisto de un ánodo de protección de magnesio. Se encuentra a disposición como accesorio un ánodo de corriente vagabunda. El aislamiento de poliestireno expandido sin CFC sirve para retener el calor.

En el acumulador solar se puede montar una resistencia eléctrica de inmersión (accesorio), que refuerza el calentamiento de apoyo para poder prescindir totalmente del calentamiento de apoyo con la caldera en verano.

La Transmisión de calor se efectúa a través de uno (VIH R, RW) o dos (VIH S) serpentines soldados.

Mediante la conexión de agua fría, el acumulador se conecta a la red de agua y mediante la conexión de agua caliente, a las tomas de agua. Cuando se abre un grifo de agua caliente, entra agua fría en el acumulador, donde se calienta hasta alcanzar la temperatura programada en el regulador de temperatura del acumulador.

### Sólo VIH S

Los acumuladores solares del tipo VIH S calientan el agua en dos circuitos separados. En el área inferior, más fría, se encuentra el intercambiador solar de calor. Las temperaturas relativamente bajas del agua en el área inferior garantizan una transmisión óptima de calor desde el circuito solar al agua del acumulador, incluso con una radiación solar mínima. Al contrario de lo que ocurre en el calentamiento solar, el calentamiento residual del agua caliente se realiza a través de la caldera o del calentador por recirculación de agua en la zona superior, más caliente del acumulador. El volumen de reserva del calentamiento adicional supone aprox. un tercio del volumen del acumulador.

### 2.2 Conformidad con las directivas

Confirmamos que nuestro producto está fabricado de conformidad con la directiva de la UE en materia de aparatos de presión.

### 2.3 Vista de tipos

Los acumuladores están disponibles en los siguientes tamaños.

VIH S	Volumen del acumulador
VIH S 300	300 litros
VIH S 400	400 litros
VIH S 500	500 litros

**Tabla 2.1 Vista de tipos VIH S**

VIH R	Volumen del acumulador
VIH R 300	300 litros
VIH R 400	400 litros
VIH R 500	500 litros

**Tabla 2.2 Vista de tipos VIH R**

VIH RW	Volumen del acumulador
VIH RW 300	300 litros

**Tabla 2.3 Vista de tipos VIH RW**

### 2.4 Placa de características

La placa de características está en la parte de arriba en el revestimiento.

## 3 Indicaciones de seguridad y normativas

### 3 Indicaciones de seguridad y normativas

Los acumuladores VIH S, VIH R y VIH RW de Vaillant han sido fabricados según las normas de seguridad técnica y los últimos avances técnicos. Sin embargo, una utilización inadecuada puede producir peligros para la integridad corporal y la vida del usuario o de terceros o daños en los aparatos y otros daños materiales.



#### **¡Atención!**

**Los aparatos sólo pueden utilizarse para el calentamiento de agua potable. Si el agua no se corresponde con las prescripciones sobre la potabilidad de agua, pueden producirse daños en el aparato debido a la corrosión.**

#### **3.1 Indicaciones de seguridad**

Los acumuladores solares VIH S 300/400/500, los acumuladores VIH R 300/400/500 y VIH RW 300 deben instalarse por un instalador especializado, quien será responsable de que se cumplan las prescripciones, regulaciones y directrices vigentes.

La garantía de fábrica sólo tendrá validez en caso de que la instalación se realice por el S.A.T. oficial. También será responsable de la inspección/el mantenimiento y la reparación, así como de las modificaciones que se realicen en los acumuladores.

#### **Válvula de seguridad y conducto de purga**

Cada vez que se realiza el calentamiento del agua caliente del acumulador, el volumen de agua aumenta, por lo que cada acumulador tendrá que estar provisto de una válvula de seguridad y un tubo de desagüe.

Al calentar, sale agua por el conducto de purga. (Excepción: que esté presente un vaso de expansión de agua de servicio).

El conducto de purga deberá conducir a un lugar de desagüe adecuado, en el cual se excluya el peligro personal. No cierre la válvula de seguridad o el conducto de purga.



#### **¡Peligro!**

**¡Peligro de escaldadura a causa del agua caliente!**

**La temperatura de salida en las tomas de agua puede llegar hasta los 85 °C en el caso del acumulador solar VIH S.**

#### **Peligro de congelación**

Si se deja el acumulador en un espacio no calentado y fuera de funcionamiento durante un periodo de tiempo prolongado (p.ej. durante las vacaciones de invierno o similar), debe vaciarse completamente el acumulador.

#### **Modificaciones**

No está permitido realizar modificaciones en el acumulador ni en la centralita, en las tuberías de agua y cables de corriente (en caso que existan), en el conducto de

purga ni en la válvula de seguridad para el agua del acumulador.

#### **Fugas**

En caso de fugas en el área del conducto del agua caliente entre el acumulador y las tomas de agua, cierre la llave de paso de agua fría en el acumulador y deje que el S.A.T. oficial elimine la fuga.

#### **3.2 Utilización adecuada**

Los acumuladores VIH S, VIH R y VIH RW de Vaillant son útiles exclusivamente para el suministro de agua potable caliente hasta 85 °C, para uso doméstico e industrial y conforme a las prescripciones sobre la potabilidad de agua.

Sólo se pueden utilizar con este fin. Se prohíbe cualquier otro uso.

Se deben usar en combinación con calderas y calentadores instantáneos Vaillant.

Los acumuladores solares VIH S se deben usar además con instalaciones solares Vaillant.

El VIH RW 300 debe utilizarse con una bomba térmica geoTHERM.

Los acumuladores se pueden integrar en todas las instalaciones de calefacción central de Vaillant u otras, siempre que se cumpla lo indicado en las instrucciones adjuntas.

Los acumuladores VIH S y VIH R pueden abastecerse también con calefacción urbana mediante una estación intermedia. En tal caso, hay que tener en cuenta otros datos de potencia.

Este aparato no está destinado a ser utilizado por personas (incluidos niños) con capacidades físicas, sensoriales o psíquicas reducidas o carentes de experiencia o conocimientos, a no ser que la persona responsable de su seguridad las supervise o las instruya en su uso.

Los niños deben ser vigilados para garantizar que no jueguen con este aparato.

Cualquier otro uso será considerado no adecuado. El fabricante/distribuidor no se responsabiliza de los daños causados por usos inadecuados. El usuario asume todo el riesgo.

Para una utilización adecuada, deberá tener en cuenta las instrucciones de uso e instalación y deberá respetar las indicaciones de conservación e inspección.



#### **¡Atención!**

**Se prohíbe cualquier otro uso.**

#### **3.3 Normas, regulaciones, directivas**

- Código Técnico de la Edificación (CTE)
- Reglamento de Instalaciones Térmicas en los Edificios (RITE)
- Normativas regionales de cada Comunidad Autónoma
- Ordenanzas Municipales



## 4 Uso

El acumulador solar VIH S se puede regular con todas las centralitas solares de Vaillant.

El acumulador VIH R se puede combinar con diferentes centralitas y calderas.

El acumulador VIH RW es regulado por los reguladores de bombas térmicas.

Las temperaturas del agua del acumulador se programan y consultan en la centralita conectada.

### 4.1 Llenar y vaciar el acumulador de agua caliente

Durante la puesta en marcha de su acumulador (por ejemplo, tras la desconexión y el vaciado a causa de una ausencia prolongada), proceda del siguiente modo:

- Antes del primer calentamiento, abra una toma de agua caliente para comprobar que el recipiente se ha llenado con agua y que el dispositivo de bloqueo del conducto de suministro de agua fría no está cerrado.
- Compruebe si el generador de calor se encuentra operacional.
- Ajuste la temperatura del acumulador de agua caliente del VIH en el regulador o bien en el calefactor.
- Puede consultar la temperatura alcanzada del agua del acumulador en el regulador o bien en el calefactor.

#### Observación!

**En el primer calentamiento o tras una larga pausa de desconexión existe un tiempo de espera hasta que se pueda disponer del rendimiento completo del acumulador.**

#### Observación!

**Por razones económicas e higiénicas, recomendamos ajustar la temperatura del acumulador a 60 °C; en el caso del acumulador de bomba térmica VIH RW 300 a 55 °C, debido a la menor temperatura del sistema. Esto garantiza el máximo ahorro tal como se contempla en la ley alemana de ahorro energético (EnEG) y retarda la calcificación del acumulador.**

Para la puesta fuera de funcionamiento del acumulador solar proceda de la forma contraria y vacíe el acumulador, si es necesario (por ejemplo, en caso de peligro de congelación).



#### **¡Peligro!**

**No cierre la Válvula de seguridad o el conducto de purga para que no se forme en el acumulador una sobrepresión superior a 10 bar.**

Tiene que comprobar de vez en cuando que la válvula de seguridad esté en buen estado dejando pasar aire.

### 4.2 Conservación

Para limpiar las piezas exteriores del acumulador es suficiente un paño suave, de ser necesario mojado en agua jabonosa.

Para no dañar el revestimiento de su aparato, nunca utilice productos de limpieza abrasivos o disolventes (productos abrasivos de cualquier tipo, gasolina o similares).

### 4.3 Inspección y mantenimiento

Un buen funcionamiento, fiabilidad y una larga vida útil requieren una inspección y un mantenimiento regulares del acumulador por parte de un especialista.



#### **¡Atención!**

**Nunca intente realizar los trabajos de mantenimiento en el aparato usted mismo. Encárguese lo a un S.A.T. oficial.**

Le recomendamos firmar un contrato de mantenimiento con su servicio de asistencia técnica oficial.



#### **¡Peligro!**

**Una inspección / un mantenimiento sin realizar, puede influir en la seguridad del aparato y puede causar daños personales y materiales.**

Se recomienda descalcificar el aparato con regularidad si el agua tiene un alto contenido en cal.

### 5 Instalación



#### ¡Atención!

**La instalación y la primera puesta en marcha debe llevarse a cabo exclusivamente por un instalador especializado. Este asumirá la responsabilidad de una instalación y primera puesta en servicio correctas y conformes a la legislación.**

Cerca del conducto de purga de la válvula de seguridad debe colocarse un letrero con la siguiente indicación: "Por motivos de seguridad, durante el calentamiento del acumulador sale agua del tubo de desagüe de la válvula de seguridad. ¡No lo cierre!"

#### 5.1 Lugar de instalación

El acumulador de agua caliente se debe instalar al lado del generador de agua caliente. De esta forma, se evitan pérdidas de calor innecesarias.

- Al elegir el lugar para colocar el acumulador, tenga en cuenta el peso del acumulador lleno. Elija el lugar de instalación del acumulador de modo que resulte práctico para la colocación de las tuberías de agua sanitaria, de calefacción y solares.

El acumulador de agua caliente se tiene que instalar en una habitación protegida contra la congelación. Para evitar pérdidas de energía todas las tuberías hidráulicas tienen que tener aislamiento térmico de conformidad con las normativas en materia de calefacciones.

#### 5.2 Dimensiones

##### 5.2.1 Medidas de abatimiento VIH S, VIH R y VIH RW

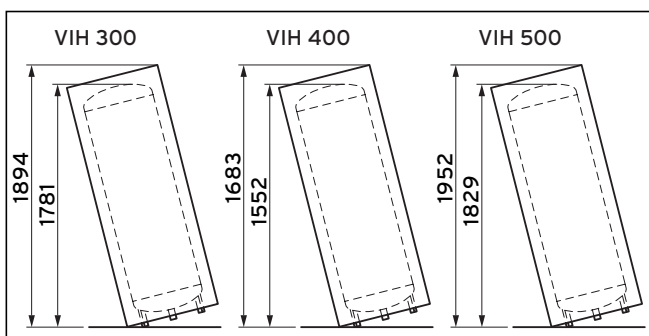
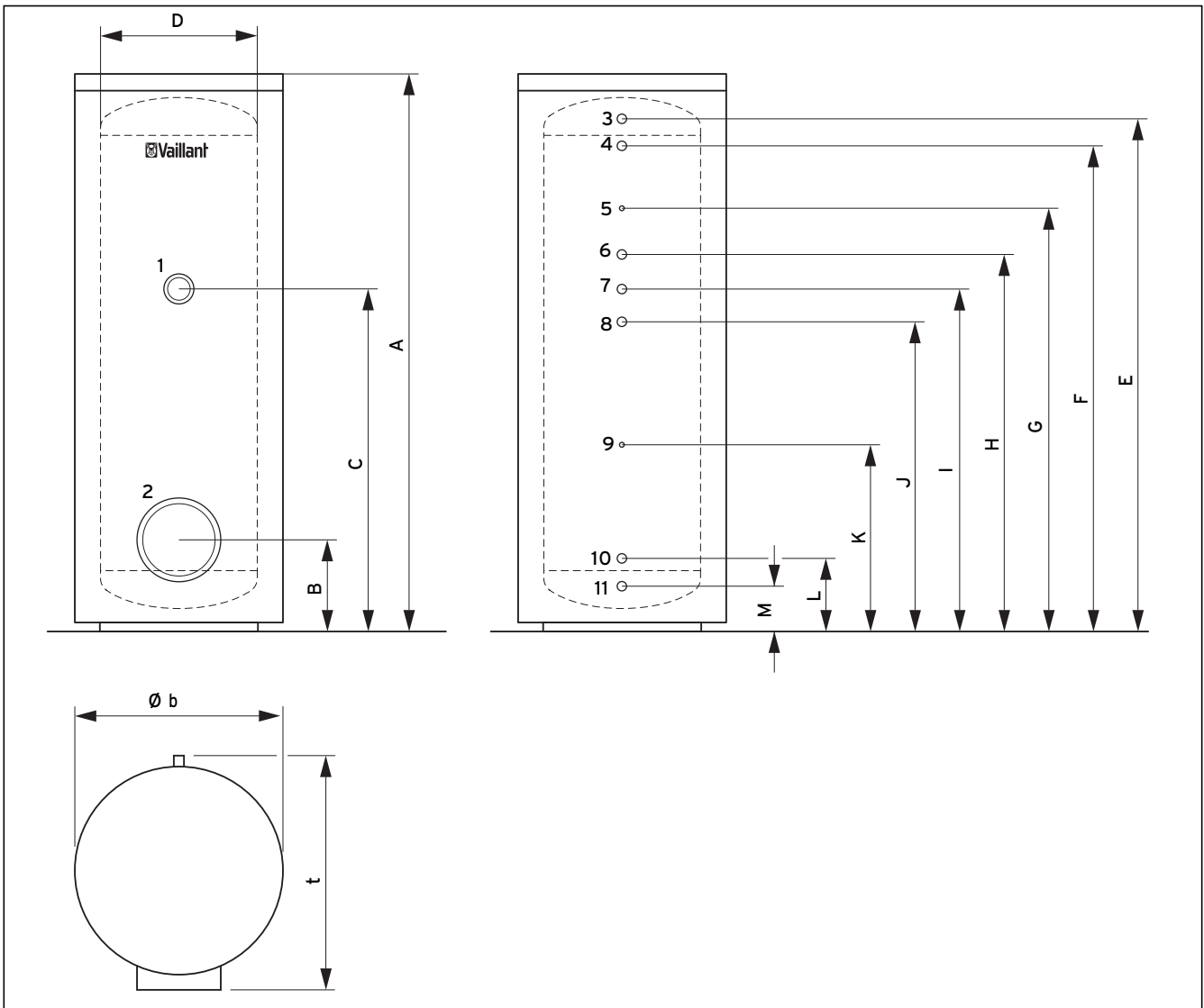


Fig. 5.1 Medidas de abatimiento VIH R, VIH S y VIH RW

**5.2.2 Medidas del aparato y de las conexiones  
VIH S**



**Fig. 5.2 Dimensiones del aparato y de las conexiones de VIH S**

**Leyenda de la fig. 5.2**

- 1 Conexión del cartucho de calefacción (G1 1/2)
- 2 Abertura de inspección (Ø120)
- 3 Conexión de agua caliente (R1)
- 4 Avance de calefacción (R1)
- 5 Casquillo del sensor de calefacción (Ø12)
- 6 Retorno de calefacción (R1)
- 7 Conexión de recirculación (R3/4)
- 8 Ida solar (R1)
- 9 Casquillo del sensor solar (Ø12)
- 10 Retorno solar (R1)
- 11 Conexión de agua fría (R1)

Tipo	Unidad	VIH S 300	VIH S 400	VIH S 500
A	mm	1775	1470	1775
B	mm	279	308	308
C	mm	1086	862,5	1062,5
E	mm	500	650	650
E	mm	1632	1301	1601
F	mm	1546	1215	1515
G	mm	1346	1065	1315
H	mm	1196	965	1165
I	mm	1086	862,5	1062,5
J	mm	981	760	960
C	mm	581	510	610
L	mm	216	245	245
ext.	mm	130	159	159
b	mm	660	810	810
t	mm	725	875	875

**Tabla 5.1 Dimensiones del aparato VIH S**

## 5 Instalación

### 5.2.3 Medidas del aparato y de las conexiones VIH R

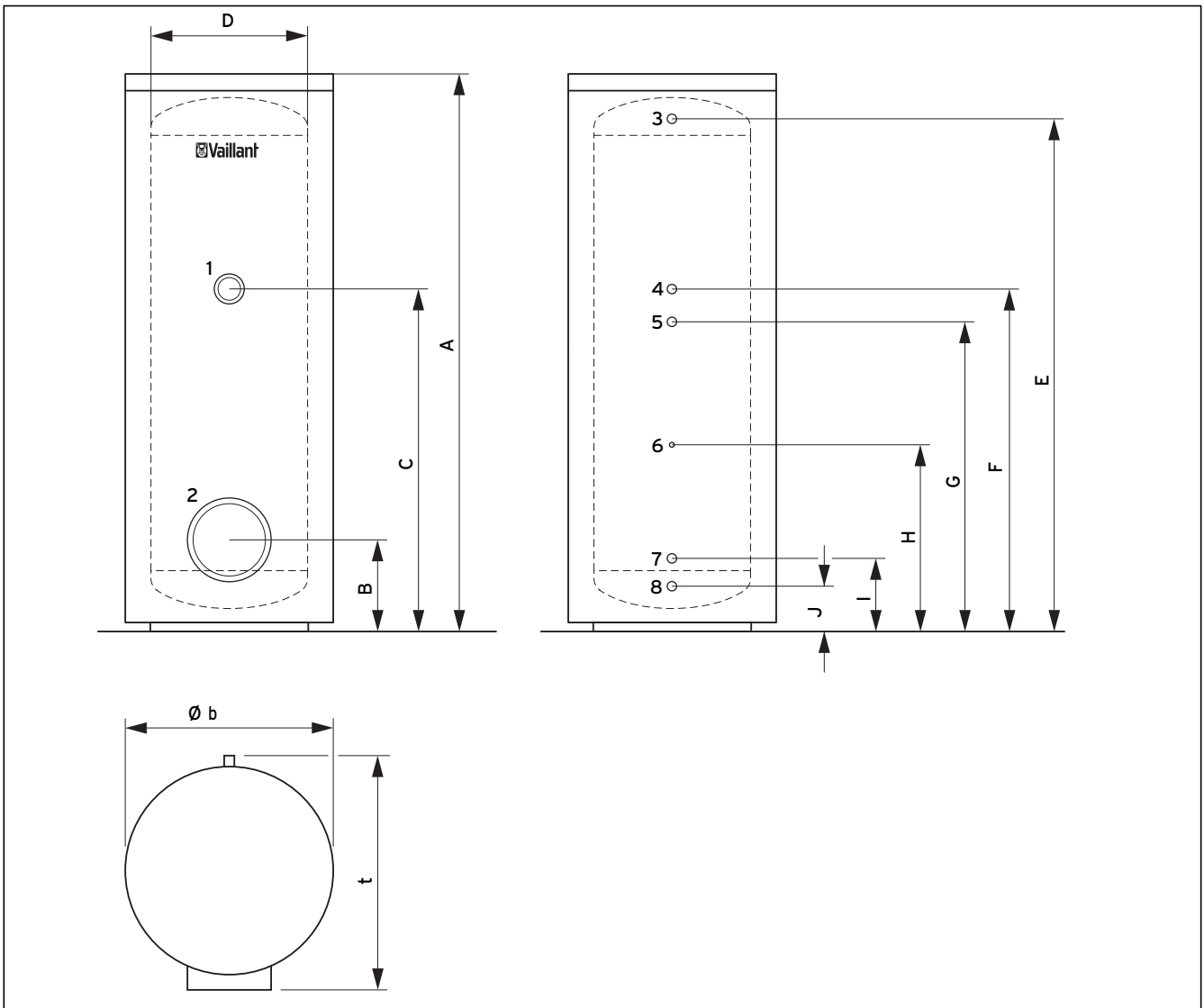


Fig. 5.3 Dimensiones del aparato y de las conexiones de VIH R

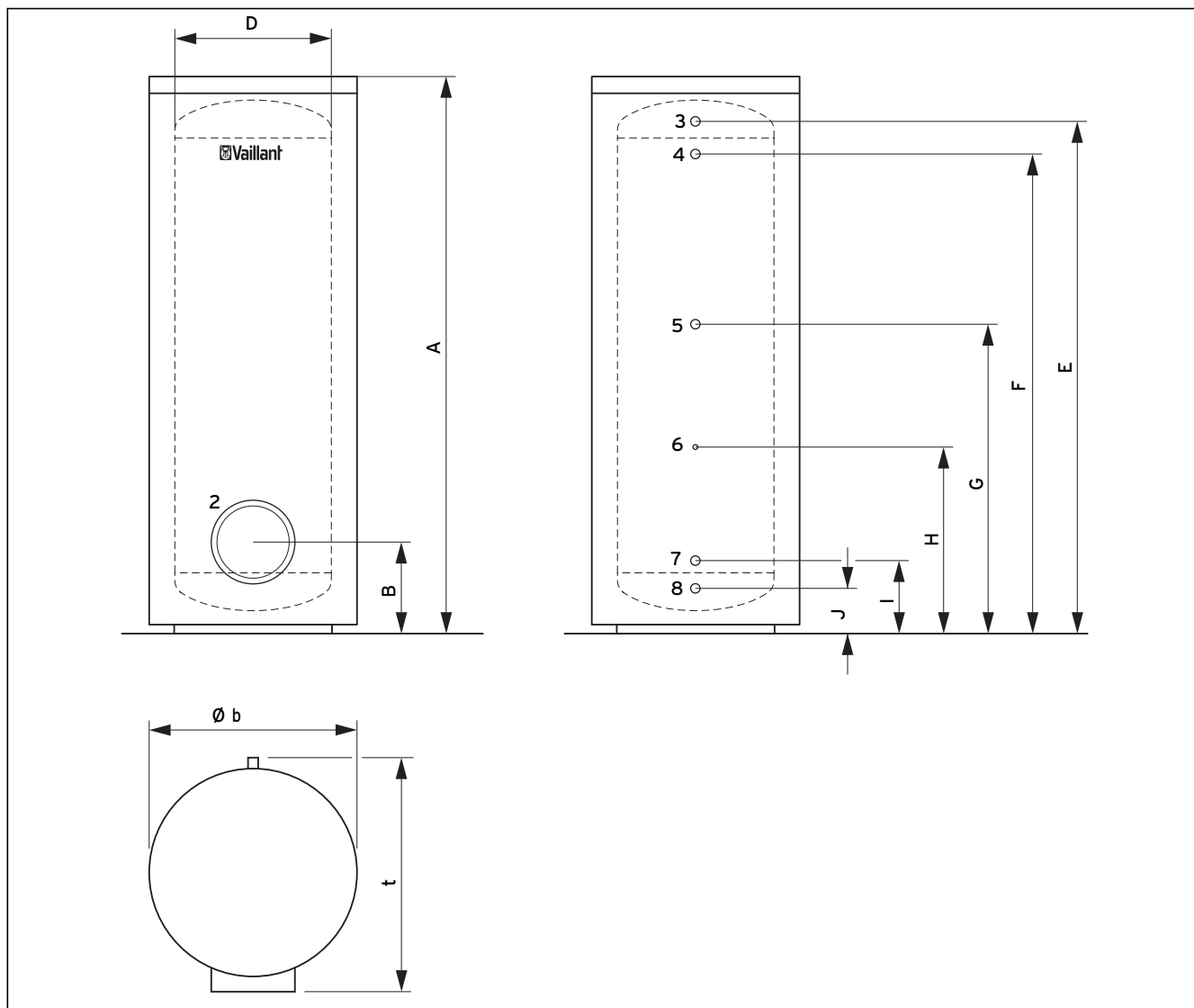
#### Legenda de la fig. 5.3

- 1 Conexión del cartucho de calefacción (G1 1/2)
- 2 Abertura de inspección (Ø120)
- 3 Conexión de agua caliente (R1)
- 4 Conexión de recirculación (R3/4)
- 5 Avance de calefacción (R1)
- 6 Casquillo del sensor de calefacción (Ø12)
- 7 Retorno de calefacción (R1)
- 8 Conexión de agua fría (R1)

Tipo	Unidad	VIH R 300	VIH R 400	VIH R 500
A	mm	1775	1470	1775
B	mm	279	308	308
C	mm	1086	862,5	1062,5
E	mm	500	650	650
E	mm	1632	1301	1601
F	mm	1086	862,5	1062,5
G	mm	981	760	960
H	mm	581	510	610
I	mm	216	245	245
J	mm	130	159	159
b	mm	660	810	810
t	mm	725	875	875

Tabla 5.2 Dimensiones de aparato VIH R

**5.2.4 Medidas del aparato y de las conexiones  
VIH RW**



**Fig. 5.4 Dimensiones del aparato y de las conexiones de VIH RW**

**Leyenda de la fig. 5.5**

- 2 Abertura de inspección (Ø120)
- 3 Conexión de agua caliente (R1)
- 4 Avance de calefacción (R1)
- 5 Conexión de recirculación (R3/4)
- 6 Casquillo del sensor de calefacción (Ø12)
- 7 Retorno de calefacción (R1)
- 8 Conexión de agua fría (R1)

Tipo	Unidad	VIH RW 300
A	mm	1775
B	mm	279
E	mm	500
E	mm	1632
F	mm	1546
G	mm	1086
H	mm	581
I	mm	216
J	mm	130
b	mm	660
t	mm	725

**Tabla 5.3 Dimensiones del aparato VIH RW**

## 5 Instalación

### 5.3 Transporte hasta el lugar de colocación

El acumulador se entrega totalmente montado. Tiene diferentes posibilidades para transportarlos al instalación.

- Completamente en el embalaje, si la construcción lo permite
- Sin embalaje, completamente montado, cuando el recorrido de transporte lo permite
- Sin revestimiento y aislamiento, en caso de puertas estrechas o para proteger el revestimiento



#### Observación!

Una persona necesita para el desmontaje y montaje del revestimiento y del aislamiento aprox. 10 minutos.

#### Observación!

La instalación puede realizarse opcionalmente con o sin aislamiento/revestimiento.

#### Observación!

En caso necesario, utilice medios auxiliares para el transporte del surtido de accesorios.



#### ¡Atención!

**Daños en el acumulador.**

Si el acumulador se debe llevar con una carretilla o si se debe llevar hasta el lugar de colocación, entonces preste atención al aislamiento en el suelo del acumulador. No está permitido dañarlo.

### 5.3.1 Transporte en el embalaje

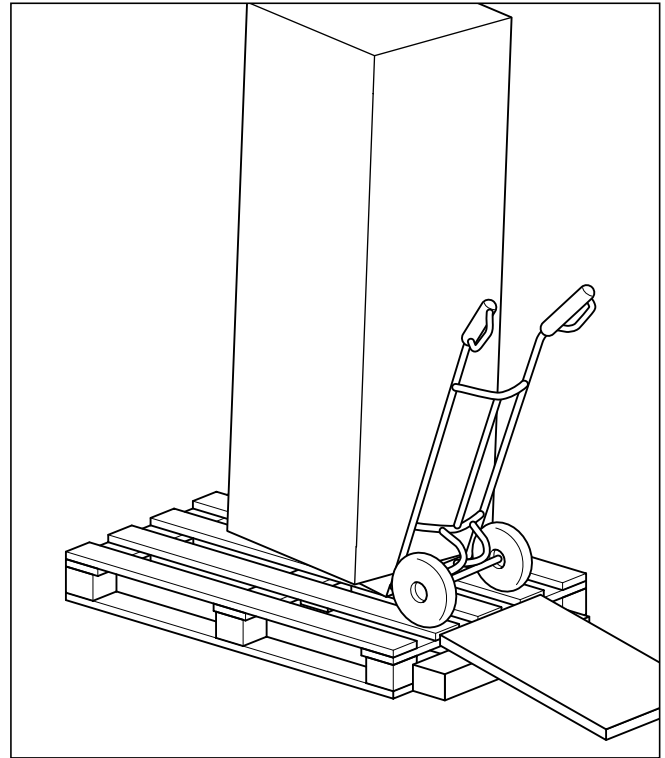


Fig. 5.5 Transporte en el embalaje, compuesto de protecciones de styropor en la parte superior e inferior y un embalaje de cartón

### 5.3.2 Transporte sin embalaje

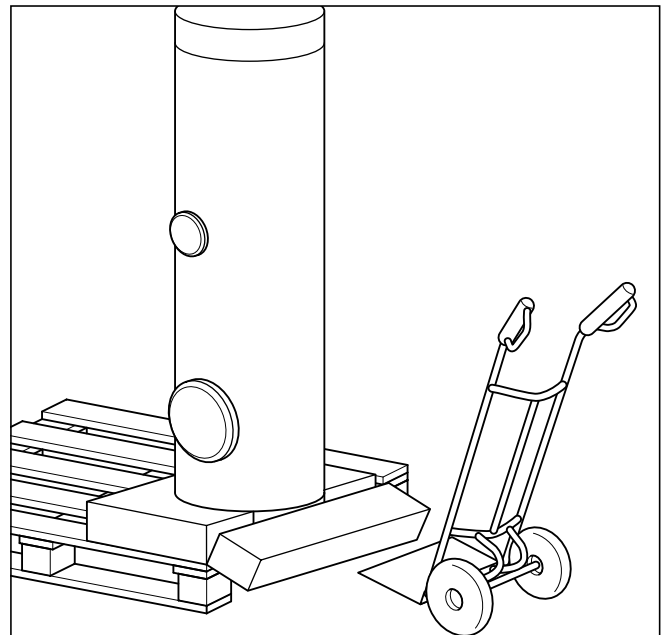
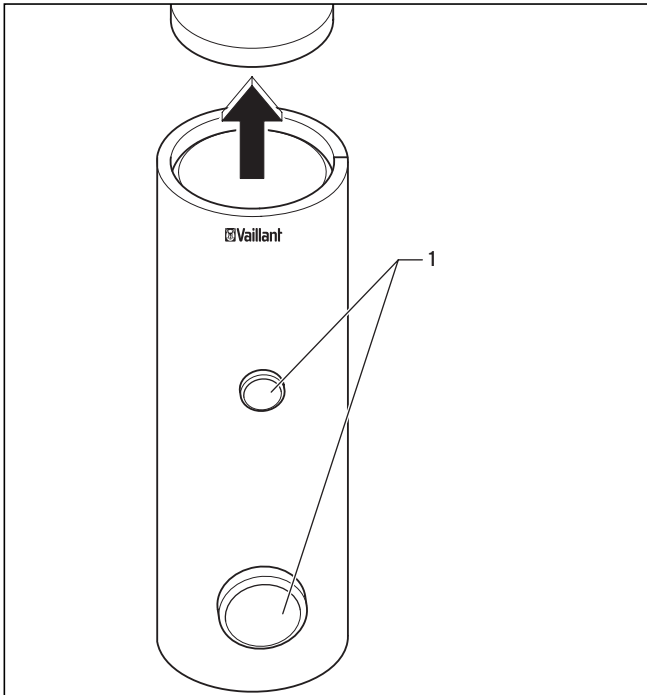


Fig. 5.6 Transporte sin embalaje

- Retire el acolchamiento de la cabecera y la caja deslizante de cartón.

- Deslice el acumulador sobre el acolchamiento del suelo por encima del canto del palé, hasta que pueda partir con el pie el acolchamiento del suelo en la zona de rotura prevista.
- Coloque la carretilla delante del palé y cargue el acumulador.

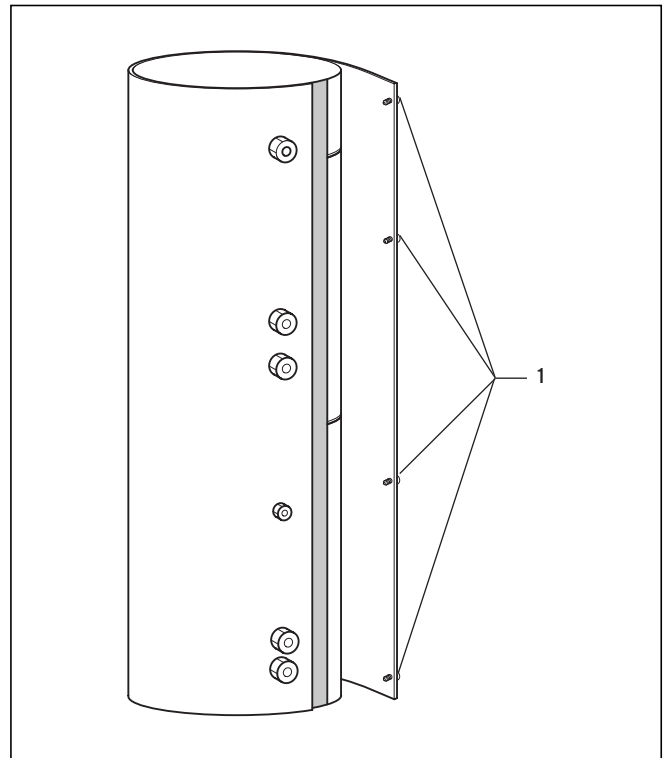
### 5.3.3 Transporte sin revestimiento



**Fig. 5.7 Retirar la tapa y las cubiertas**

- Retire la tapa del acumulador.
- Retire ambas cubiertas (1) de la parte delantera del acumulador.

### Variante de 300 l:

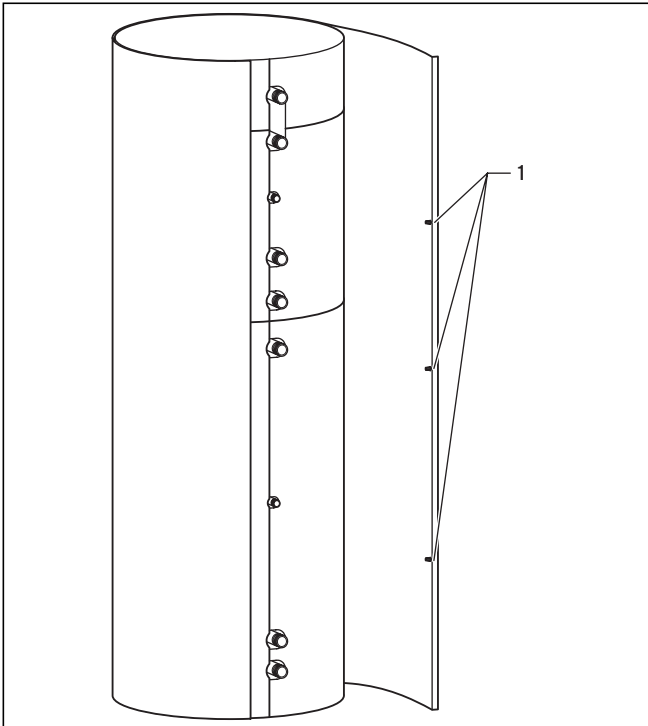


**Fig. 5.8 Soltar el revestimiento**

- Suelte 6 tornillos (1) en la zona trasera del depósito del acumulador.
- Coja el revestimiento flexible en la mano y dé una vuelta alrededor del depósito de tal forma que el revestimiento se enrolle.

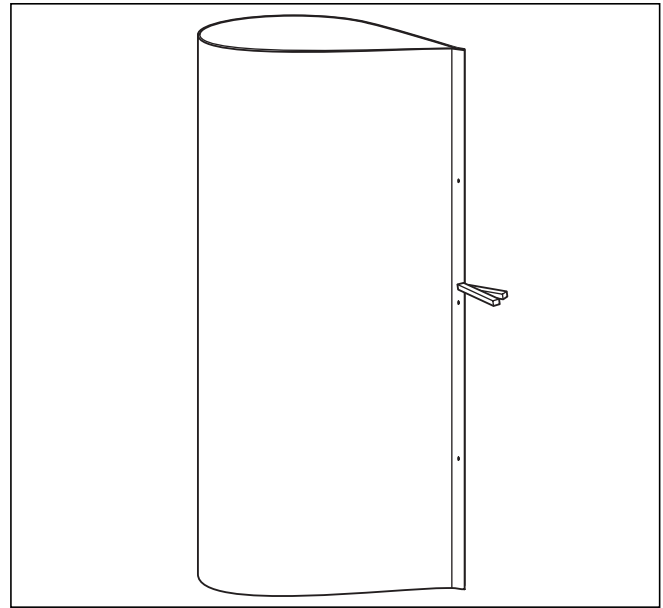
## 5 Instalación

### Variante de 400 l y variante de 500 l:



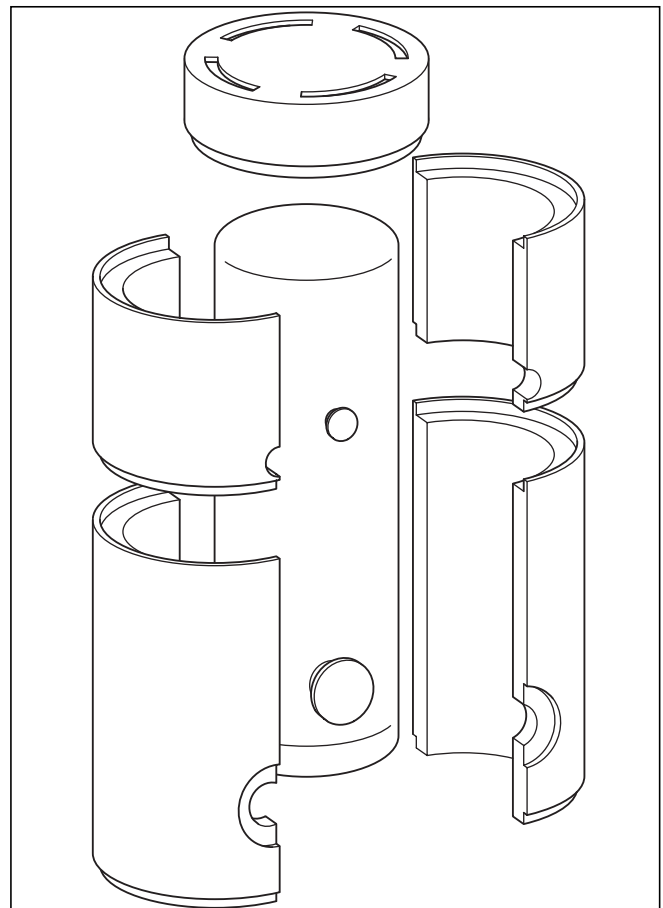
**Fig. 5.9 Soltar el revestimiento**

- Suelte en la parte trasera del acumulador primero en un lado los 3 tornillos de plástico (1) del riel de aluminio (p. ej. con una moneda).
- Agarre el revestimiento flexible por el riel de aluminio y vaya con él alrededor del acumulador de tal forma que aislamiento se encuentre en su mano del lado reverso en forma de gota.
- Suelte ahora los 3 tornillos de plástico del otro riel de aluminio, extraiga el riel de aluminio y fije ambos extremos con la pinza suministrada.



**Fig. 5.10 Sujetar el revestimiento con la pinza**

### 5.3.4 Transporte sin aislamiento



**Fig. 5.11 Retirar el aislamiento**

- Separe con un cuchillo la lámina adhesiva en las zonas de contacto delanteras y traseras.



- Retire primero una semicubeta inferior tirando lateralmente, después la otra semicubeta inferior.
- En función del tamaño de construcción, retire ahora las semicubetas superiores o la tapa.

### 5.3.5 Montaje de aislamiento y revestimiento

Al montar el aislamiento y el revestimiento flexible proceda en orden inverso.

- Monte el revestimiento desde la parte superior a la parte inferior y fije las partes de aislamiento con cintas adhesivas en la zona de separación.



#### Observación!

**Las cintas adhesivas se encuentran en un soporte de papel situado en el lado derecho de la parte trasera, junto a la zona de unión.**

#### Variante de 300 l:

- Monte el revestimiento de la siguiente manera: Coloque el listón con las perforaciones sobre los pasadores de sujeción y atorníllela.

#### Variante de 400 l y variante de 500 l:

- Para montar el revestimiento flexible coloque un riel de aluminio con las perforaciones sobre los pernos fijadores y fíjelo con tornillos de plástico. Sólo tiene que introducir los tornillos, sin atornillarlos.
- Tras fijar el segundo riel de aluminio, coloque la tapa y las cubiertas delanteras.



#### Observación!

**Compruebe el asiento correcto de las cubiertas delanteras para evitar pérdidas de calor.**

- Oriente el acumulador en posición vertical mediante las patas ajustables.

## 5.4 Conectar el acumulador

#### VIH S:

Al instalar el acumulador, proceda como sigue (véase fig. 5.2):

- Conectar la ida (4) y el retorno (6) de la calefacción al acumulador.
- Conectar la ida (8) y el retorno (10) solar al acumulador.



#### Observación!

**Tenga en cuenta las instrucciones del sistema solar.**

- Instalar el conducto de agua fría (11) con los dispositivos de seguridad necesarios: Si la presión del agua en una instalación es inferior a < 10 bares, se puede integrar un grupo de seguridad DN 25.
- Para el vaciado del acumulador instalar una pieza T en el conducto de agua fría entre la conexión del acumulador y el grupo de seguridad.

- Instalar el conducto de agua caliente (3) y, en caso necesario, la tubería de circulación (7).

#### VIH R:

Al instalar el acumulador, proceda como sigue (véase fig. 5.3):

- Conectar la ida (5) y el retorno (7) de la calefacción al acumulador.
- Instalar el conducto de agua fría (8) con los dispositivos de seguridad necesarios: Si la presión del agua en una instalación es inferior a < 10 bares, se puede integrar un grupo de seguridad DN 25.
- Para el vaciado del acumulador instalar una pieza T en el conducto de agua fría entre la conexión del acumulador y el grupo de seguridad.
- Instalar el conducto de agua caliente (3) y, en caso necesario, la tubería de circulación (4).

#### VIH RW:

Al instalar el acumulador, proceda como sigue (véase fig. 5.4):

- Conectar la ida (4) y el retorno (7) de la calefacción al acumulador.
- Instalar el conducto de agua fría (8) con los dispositivos de seguridad necesarios: Si la presión del agua en una instalación es inferior a < 10 bares, se puede integrar un grupo de seguridad DN 25.
- Para el vaciado del acumulador instalar una pieza T en el conducto de agua fría entre la conexión del acumulador y el grupo de seguridad.
- Instalar el conducto de agua caliente (3) y, en caso necesario, la tubería de circulación (5).



#### Observación!

**Como con una tubería de circulación se producen pérdidas en la disponibilidad, debería conectarse únicamente en una red de agua caliente con derivaciones lejanas.**

**Cuando se necesita una tubería de circulación, debe equiparse la bomba de recirculación de calefacción con un temporizador, según indica la ordenanza de instalaciones.**

- Cerrar los empalmes no necesarios con un casquillo inoxidable de forma que el cierre sea resistente a la presión.
- En caso necesario, efectuar un cableado eléctrico.



#### Observación!

**Conectar todas las líneas de conexión con racores.**



**¡Peligro!**

**¡Peligro de escaldadura!**

Tenga en cuenta que un mezclador termostático de agua potable caliente no puede integrarse en una zona de circulación eventualmente existente, porque sino no se garantiza una protección contra escaldaduras. Si hay una zona de recirculación, instale el mezclador termostático de agua caliente detrás de ésta.

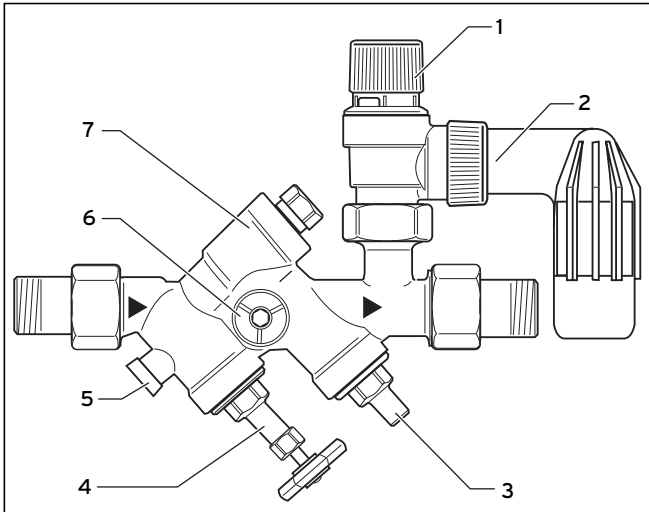


Fig. 5.12 Instalación de los grupos de seguridad

**Leyenda de la fig. 5.12**

- 1 Pomo de ventilación
- 2 Conducto de purga
- 3 Llave de paso
- 4 Llave de paso con rueda de maniobra
- 5 Tapón de comprobación
- 6 Racor de empalme de manómetro
- 7 Bloqueo del reflujó

## 6 Puesta en servicio

Después de terminar la instalación, debe llenar el acumulador con agua de calefacción y agua sanitaria. Proceda como sigue:

- Solo VIH S: llene el circuito solar (véanse las instrucciones del sistema).
- Llenar en la parte de la calefacción a través de la conexión de llenado y vaciado de la caldera.
- Compruebe la estanqueidad del acumulador y de la instalación.
- Realice el llenado de agua potable a través de la entrada de agua fría y la purga a través de la toma de agua caliente.
- Compruebe el funcionamiento de todos los dispositivos de control y de regulación, y los ajustes correctos.
- En caso de existir, programe el temporizador o el programa temporal en el regulador indicando la hora de liberación para la recarga del acumulador.

- Ponga la caldera en servicio.
- Solo VIH S: Ponga la instalación solar en servicio.

## 7 Mantenimiento

### 7.1 Limpiar el recipiente interior

Debido a que los trabajos de limpieza del recipiente interior del acumulador se realizan en el área del agua potable, procure mantener una higiene adecuada de los aparatos y productos de limpieza. Proceda del siguiente modo para limpiar el recipiente interior:

- Vacíe el acumulador.
- Retirar la tapa abridada de la abertura de limpieza.
- Efectuar la limpieza con un chorro de agua. En caso de que sea necesario, despegue las sedimentaciones con una herramienta apropiada (por ejemplo, un raspador de madera o de plástico) y enjuáguelas.



**Observación!**

**Durante los trabajos de limpieza, tenga cuidado de no dañar el esmalte del serpentín y del recipiente interior.**

- Vuelva a colocar la tapa abridada con las justas correspondiente en la abertura de limpieza del acumulador.
- Apretar los tornillos.



**Observación!**

**Cambie las juntas viejas o dañadas.**

- Llene el acumulador y compruebe su hermeticidad.



**¡Peligro!**

**¡Peligro de escaldadura a causa del agua caliente!**

**El conducto de purga de la válvula de seguridad integrada en el acumulador de agua caliente debe permanecer abierto.**

**Tiene que comprobar de vez en cuando que la válvula de seguridad esté en buen estado dejando pasar aire.**

**De otra forma no se puede descartar el reventamiento del acumulador.**

### 7.2 Mantener los ánodos de protección de magnesio

El acumulador está equipado con un ánodo de protección de magnesio cuya vida útil es de aproximadamente 5 años.

Para mantener el ánodo, hay que retirar la tapa de plástico y soltarlo con una llave de vaso o similar.

### Control visual

- Extraiga el ánodo de protección de magnesio (1) y compruebe su desgaste.

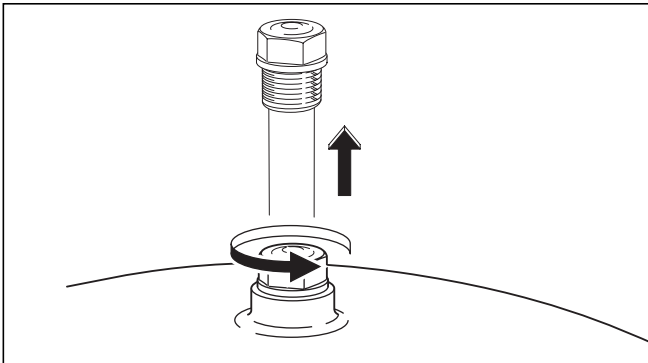


Fig. 7.1 Control visual del ánodo de protección de magnesio

El ánodo de protección de magnesio se debe comprobar por primera vez después de 2 años. A continuación, realice el control visual una vez al año.

En caso necesario, cambie el ánodo de protección por un ánodo de protección de magnesio original. Si la distancia a la tapa es muy reducida, puede usar una cadena de ánodos.

De forma alternativa, puede usar el ánodo de corriente de fuga que no requiere mantenimiento.

### 7.3 Piezas de repuesto

La relación de piezas que pueda necesitar podrá consultarse en el catálogo de repuestos de Vaillant.

Para más información, póngase en contacto con el departamento de ventas y el servicio de asistencia técnica.

## 8 Reciclaje y eliminación de desechos

Tanto el acumulador como su embalaje se componen en su mayor parte de materiales reciclables.

### 8.1 Aparato

El acumulador de agua caliente y sus accesorios no deben desecharse con la basura doméstica. Asegúrese de que el aparato usado y, dado el caso, los accesorios existentes, se eliminen adecuadamente.

### 8.2 Embalaje

La eliminación del embalaje de transporte la llevará a cabo el instalador especializado que haya realizado la instalación.

### Observación

Tenga en cuenta las prescripciones legales nacionales vigentes.

### 9 Servicio de atención al cliente y garantía

El requisito imprescindible para una disponibilidad y seguridad duraderas para el servicio, fiabilidad y una prolongada vida útil de su acumulador de agua caliente es una inspección/un mantenimiento anual del aparato realizado por un técnico especializado.



#### **¡Peligro!**

**No intente jamás efectuar usted mismo trabajos de mantenimiento o reparaciones en su calefactor. Encárgueselo a un S.A.T. oficial. Se recomienda firmar un contrato de mantenimiento. La omisión de mantenimiento puede influir en la seguridad del calentador y puede causar daños personales y materiales.**

#### 9.1 S.A.T. oficial

Vaillant cuenta con una extensa y competente red de Servicio de Asistencia técnica en toda España. Nuestra red le asegura un apoyo total en todas las circunstancias, situaciones y lugares. Cuando usted instala Vaillant, Vaillant le asegura que su cliente quedará plenamente satisfecho.

#### 9.2 Garantía del Fabricante

- De acuerdo con lo establecido en la Ley 23/2003 de 10 de Julio de Garantías en la Venta de Bienes de Consumo, Vaillant se hace responsable de las faltas de conformidad que se manifiesten en un plazo de dos años desde la entrega.
- La garantía de los repuestos tendrá una duración de dos años desde la fecha de entrega del aparato.
- Esta garantía es válida exclusivamente dentro del territorio español.

#### Condiciones de garantía

Salvo prueba en contrario, se entenderá que los bienes son conformes y aptos para la finalidad con la que se adquieren, siempre y cuando se cumplan las siguientes condiciones:

- 1º El aparato garantizado deberá corresponder a los aparatos que el fabricante diseña expresamente para España, y deberá ser instalado en España.
- 2º Todas las posibles reparaciones deberán ser efectuadas exclusivamente por nuestro Servicio Técnico Oficial.
- 3º Los repuestos que se emplearán para la sustitución de piezas serán los determinados por nuestro Servicio Técnico Oficial, y en todos los casos serán originales Vaillant.
- 4º Para la plena eficacia de la garantía, será imprescindible que esté anotada la fecha de compra y validada mediante el sello y firma del establecimiento que realizó la venta.
- 5º El consumidor deberá informar a Vaillant de la falta de conformidad del bien, en un plazo inferior a dos meses desde que tuvo conocimiento de la misma.

La garantía excluye expresamente averías producidas por:

- a) Uso inadecuado del bien, o no seguimiento del procedimiento de instalación y mantenimiento, descrito en el libro de instrucciones y demás documentación facilitada a tal efecto.
- b) Sobrecarga de cualquier índole.
- c) Manipulación de los equipos por personas no autorizadas.

## 10 Datos técnicos

### 10.1 Datos técnicos VIH S 300/400/500 y VIH R 300/400/500

	Unidad	VIH S			VIH R		
		VIH S 300	VIH S 400	VIH S 500	VIH R 300	VIH R 400	VIH R 500
Volumen del acumulador	l	300	400	500	300	400	500
Volumen real del acumulador	l	289	398	484	295	404	496
Presión de funcionamiento máx. del acumulador	bar	10	10	10	10	10	10
Presión de funcionamiento máx. de la calefacción	bar	10	10	10	10	10	10
Temperatura máx. del agua caliente	°C	85	85	85	85	85	85
Temperatura máxima de ida de agua para calefacción	°C	110	110	110	110	110	110
Consumo de energía en standby	kWh/d	1,9	2,1	2,3	1,8	2,0	2,2
<b>Intercambiador de calor:</b>							
Superficie de transmisión de calor del intercambiador de calor	m <sup>2</sup>	0,7	0,7	1,0	1,6	1,5	2,1
Volumen de agua de calefacción del intercambiador de calor	l	4,7	4,5	6,6	10,7	9,9	14,2
Pérdida de presión en el intercambiador de calor con demanda de agua de calefacción máx.	mbar	11	11	16	75	75	125
Caudal de agua de calefacción	l/h	900	900	1250	2000	2000	2700
Caudal de salida de agua caliente a 45/10 °C <sup>1)</sup>	l/10min	195	190	215	462	519	591
Caudal continuo de agua caliente a una temperatura del agua de calefacción de 85/65 °C <sup>2)</sup>	kW	20	21	29	46	46	62
Caudal continuo de agua caliente a una temperatura del agua de calefacción de 85/65 °C <sup>2)</sup>	l/h	491	516	712	1130	130	1523
Característica de potencia <sup>1)</sup>	N <sub>L</sub>	-	-	-	11,0	15,0	19,0
<b>Intercambiador de calor solar:</b>							
Superficie de transmisión de calor del intercambiador de calor	m <sup>2</sup>	1,6	1,5	2,1			
Volumen de agua de calefacción del intercambiador de calor	l	10,7	9,9	14,2			
Pérdida de presión del intercambiador de calor al funcionar con líquido solar	mbar	< 10	< 10	< 10			
Caudal de líquido solar	l/h	200	300	500			
<b>Conexiones:</b>							
Conexión de agua fría y caliente	Roscas	R1	R1	R1	R1	R1	R1
Conexión de recirculación	Roscas	R <sup>3</sup> / <sub>4</sub>	R <sup>3</sup> / <sub>4</sub>	R <sup>3</sup> / <sub>4</sub>	R <sup>3</sup> / <sub>4</sub>	R <sup>3</sup> / <sub>4</sub>	R <sup>3</sup> / <sub>4</sub>
Conexión de ida y retorno	Roscas	R1	R1	R1	R1	R1	R1
<b>Dimensiones del acumulador:</b>							
Anchura con revestimiento	mm	660	810	810	660	810	810
Profundidad con revestimiento	mm	725	875	875	725	875	875
Altura	mm	1775	1470	1775	1775	1470	1775
Diámetro exterior del recipiente sin aislamiento	mm	500	650	650	500	650	650
Peso (incl. embalaje y aislamiento)	kg	150	169	198	125	145	165
Peso lleno listo para usar	kg	439	567	682	420	549	661

**Tabla 10.1 Datos técnicos VIH S 300/400/500 y VIH R 300/400/500**

<sup>1)</sup> Según DIN 4708, parte 3

<sup>2)</sup> Diferencia de temperatura del agua caliente y fría: 35 K

# 10 Datos técnicos

## 10.2 Datos técnicos VIH RW 300

	Unidad	VIH RW 300
Volumen del acumulador	l	300
Volumen real del acumulador	l	285
<b>Presión de funcionamiento máx. del acumulador</b>		
Presión de funcionamiento máx. del acumulador	bar	10
<b>Presión de funcionamiento máx. de la calefacción</b>		
Presión de funcionamiento máx. de la calefacción	bar	10
<b>Temperatura máx. del agua caliente</b>		
Temperatura máx. del agua caliente	°C	85
<b>Temperatura máxima de ida de agua para calefacción</b>		
Temperatura máxima de ida de agua para calefacción	°C	110
<b>Consumo de energía en standby</b>		
Consumo de energía en standby	kWh/d	1,8
<b>Intercambiador de calor:</b>		
Superficie de transmisión de calor del intercambiador de calor	m <sup>2</sup>	2,9
Volumen de agua de calefacción del intercambiador de calor	l	17,5
Pérdida de presión en el intercambiador de calor con demanda de agua de calefacción máx.	mbar	124
Caudal de agua de calefacción	l/h	2000
Caudal continuo máximo de agua caliente a 10/45 °C y temperatura del acumulador 60 °C	l/10min	410
Caudal continuo de agua caliente a 10/45 °C y temperatura del agua de calefacción 60/50 °C	kW	14
Caudal continuo de agua caliente a 10/45 °C y temperatura del agua de calefacción 60/50 °C	l/h	345
Característica de potencia	N <sub>L</sub>	-
<b>Conexiones:</b>		
Conexión de agua fría y caliente	Roscas	R1
Conexión de recirculación	Roscas	R <sup>3</sup> / <sub>4</sub>
Conexión de ida y retorno	Roscas	R1
<b>Dimensiones del acumulador:</b>		
Anchura con revestimiento	mm	660
Profundidad con revestimiento	mm	725
Altura	mm	1775
Diámetro exterior del recipiente sin aislamiento	mm	500
Peso (incl. embalaje y aislamiento)	kg	155
Peso lleno listo para usar	kg	440

Tabla 10.2 Datos técnicos VIH RW 300

Para o técnico especializado

Manual de utilização e instalação  
uniSTOR, auroSTOR, geoSTOR

Acumulador de água quente sanitária bivalente  
para sistema solar

VIH S

Acumulador de água quente sanitária para sistemas de  
aquecimento

VIH R

Acumulador de água quente sanitária para bombas de calor

VIH RW

## Índice

<b>1</b>	<b>Notas relativas à documentação.....</b>	<b>2</b>	<b>10</b>	<b>Dados técnicos.....</b>	<b>16</b>
1.1	Guardar os documentos.....	2	10.1	Dados técnicos VIH S 300/400/500 e VIH R 300/400/500.....	16
1.2	Símbolos utilizados.....	2	10.2	Dados técnicos VIH RW 300.....	17
1.3	Validade do manual.....	3			
<b>2</b>	<b>Descrição do aparelho.....</b>	<b>3</b>			
2.1	Estrutura e funcionamento.....	3			
2.2	Conformidade com a directiva.....	3			
2.3	Quadro-resumo dos tipos.....	3			
2.4	Chapa de características.....	3			
<b>3</b>	<b>Indicações de segurança e prescrições.....</b>	<b>4</b>			
3.1	Advertências de segurança.....	4			
3.2	Utilização de acordo com o propósito.....	4			
3.3	Normas, regras e directivas.....	5			
<b>4</b>	<b>Utilização.....</b>	<b>5</b>			
4.1	Encher e esvaziar o acumulador de água quente sanitária.....	5			
4.2	Limpeza.....	5			
4.3	Inspeção e manutenção.....	5			
<b>5</b>	<b>Instalação.....</b>	<b>6</b>			
5.1	Local de instalação.....	6			
5.2	Dimensões.....	6			
5.2.1	Medida de báscula VIH S, VIH R e VIH RW.....	6			
5.2.2	Dimensões do aparelho e de ligação VIH S.....	7			
5.2.3	Dimensões do aparelho e de ligação VIH R.....	8			
5.2.4	Dimensões do aparelho e de ligação VIH RW.....	9			
5.3	Transporte para o local de instalação.....	10			
5.3.1	Transporte na embalagem.....	10			
5.3.2	Transporte sem embalagem.....	10			
5.3.3	Transporte sem revestimento.....	11			
5.3.4	Transporte sem isolamento.....	12			
5.3.5	Instalação do isolamento e da manta de revestimento.....	13			
5.4	Ligação do termoacumulador.....	13			
<b>6</b>	<b>Colocação em funcionamento.....</b>	<b>14</b>			
<b>7</b>	<b>Manutenção.....</b>	<b>14</b>			
7.1	Limpeza da cuba interna.....	14			
7.2	Fazer a manutenção aos ânodos de protecção de magnésio.....	14			
7.3	Peças sobressalentes.....	15			
<b>8</b>	<b>Reciclagem e eliminação.....</b>	<b>15</b>			
8.1	Aparelho.....	15			
8.2	Embalagem.....	15			
<b>9</b>	<b>Assistência a clientes e garantia.....</b>	<b>15</b>			
9.1	Garantia.....	15			

## 1 Notas relativas à documentação

As seguintes indicações visam oferecer ajuda ao longo de toda a documentação. Em combinação com este manual de instalação são válidos outros documentos.

**Não nos responsabilizamos por danos resultantes do incumprimento deste manual.**

**Documentos a serem respeitados:**

Aquando da instalação do termoacumulador, observar todos os manuais das partes e componentes da instalação. Estas instruções encontram-se anexas aos respectivos componentes bem como aos componentes adicionais.

**1.1 Guardar os documentos**

Por favor, entregue este manual de instalação, bem como toda a documentação pertinente e, eventualmente, meios auxiliares necessários à entidade exploradora da instalação. Esta será responsável pela sua conservação para que os manuais e os meios auxiliares estejam disponíveis em caso de necessidade.

**1.2 Símbolos utilizados**

Durante a instalação do aparelho, respeite as indicações de segurança deste manual! De seguida encontram-se explicados os símbolos utilizados no texto:

**Perigo!****Perigo directo para o corpo e para a vida!****Perigo!****Perigo de queimaduras ou de escaldaduras!****Atenção!****Possível situação perigosa para o produto e ambiente!****Nota!****Informações úteis e indicações.**

- Símbolo para uma actividade necessária.



### 1.3 Validade do manual

Este manual de utilização e de instalação é válido apenas para os aparelhos com os seguintes números de artigo:

Designação do tipo	Número de artigo
VIH S 300	0010003489
VIH S 400	0010003490
VIH S 500	0010003491

Tab. 1.1 Designações de modelos e números de artigos VIH S

Designação do tipo	Número de artigo
VIH R 300	0010003077
VIH R 400	0010003078
VIH R 500	0010003079

Tab. 1.2 Designações de modelos e números de artigos VIH R

Designação do tipo	Número de artigo
VIH RW 300	0010003196

Tab. 1.3 Designações de modelos e números de artigos VIH RW

Poderá verificar o número de artigo do aparelho na placa de identificação.

## 2 Descrição do aparelho

### 2.1 Estrutura e funcionamento

Os termoacumuladores solares VIH S 300/400/500 Vaillant são utilizados como reservatórios de água quente com aquecimento indirecto para alimentação de água quente via solar.

Os termoacumuladores VIH R 300/400/500 Vaillant são reservatórios de água quente com aquecimento indirecto.

Os termoacumuladores VIH RW 300 da Vaillant são reservatórios de água quente aquecidos indirectamente para bombas de calor.

De forma a garantir um tempo de vida maior os reservatórios e as serpentinas foram laqueados do lado da água potável. Como forma de protecção contra a corrosão adicional, cada cuba tem ainda um ânodo de protecção de magnésio. Encontra-se disponível como acessório, um ânodo de corrente parasita isento de manutenção. O isolamento EPS isento de CFC garante o melhor isolamento térmico.

Para além disso, poderá instalar no termoacumulador uma barra de aquecimento eléctrico (acessório), que assiste o reaquecimento para se poder prescindir totalmente do reaquecimento através do aparelho de aquecimento na operação de Verão.

A transmissão de calor processa-se através de uma (VIH R, RW) ou duas (VIH S) serpentinas soldadas.

O termoacumulador fica ligado à rede de água por meio da ligação de água fria e fica ligado às torneiras por meio da ligação de água quente. Se for tirada água numa tomada de água, então o termoacumulador recebe água fria novamente, água essa que é aquecida para a temperatura regulada no regulador de temperatura do termoacumulador.

### Apenas no VIH S

O aquecimento ocorre em dois circuitos separados no caso de termoacumuladores solares do tipo VIH S. Na zona inferior fria encontra-se o permutador térmico solar. As temperaturas da água relativamente baixas na zona inferior garantem uma transmissão de calor ideal do circuito solar para a água do termoacumulador, mesmo com pouca incidência dos raios solares. Ao contrário do aquecimento solar, o reaquecimento da água quente ocorre através da caldeira de aquecimento ou do aquecedor de água de circulação na zona superior, mais quente do termoacumulador. O volume disponível do reaquecimento é de, aprox. um terço do volume do termoacumulador.

### 2.2 Conformidade com a directiva

Confirmamos pela presente, que o nosso produto foi fabricado em conformidade com a directiva da CE relativa a aparelhos de pressão.

### 2.3 Quadro-resumo dos tipos

Os termoacumuladores são fornecidos nos seguintes tamanhos, respectivamente:

VIH S	Volume do termoacumulador
VIH S 300	300 litros
VIH S 400	400 litros
VIH S 500	500 litros

Tab. 2.1 Quadro-resumo dos tipos VIH S

VIH R	Volume do termoacumulador
VIH R 300	300 litros
VIH R 400	400 litros
VIH R 500	500 litros

Tab. 2.2 Quadro-resumo dos tipos VIH R

VIH RW	Volume do termoacumulador
VIH RW 300	300 litros

Tab. 2.3 Quadro-resumo dos tipos VIH RW

### 2.4 Chapa de características

Uma chapa de características foi colocada de fábrica em cima, sobre a manta de revestimento.

### 3 Indicações de segurança e prescrições

Os termoacumuladores VIH S, VIH R e VIH RW Vaillant foram construídos de acordo com o nível tecnológico actual e as normas de segurança técnica em vigor. Contudo, em caso de utilização não adequada ou incorrecta poderão ocorrer perigos para o corpo e a vida do utilizador ou de terceiros ou a danificação dos aparelhos e de outros bens materiais.



#### **Atenção!**

**Os aparelhos só podem ser utilizados para o aquecimento de água potável. Se a água não corresponder aos dados do regulamento sobre água potável, não se poderá excluir a hipótese de danos no aparelho por corrosão.**

#### **3.1 Advertências de segurança**

O termoacumulador solar VIH S 300/400/500, termoacumulador VIH R 300/400/500 e VIH RW 300 devem ser instalados por um técnico especializado qualificado, responsável pelo cumprimento das prescrições, regras e directivas em vigor.

Concedemos a garantia de fábrica, apenas aos aparelhos instalados por uma oficina especializada reconhecida.

Esta oficina fica igualmente responsável pela inspecção/manutenção e reparação ou outras alterações a efectuar nos termoacumuladores.

#### **Válvula de segurança e tubo de purga**

Em cada aquecimento de água quente no termoacumulador, o volume de água aumenta, pelo que todos os termoacumuladores têm de ser equipados com uma válvula de segurança e um tubo de purga.

Durante o aquecimento, sai água da tubagem de purga. (Excepção: existe um recipiente de expansão de água industrial).

O tubo de purga tem de ser conduzido para um ponto de escoamento, no qual não exista perigo para as pessoas.

Por esta razão, não feche a válvula de segurança ou a tubagem de escoamento.



#### **Perigo!**

**Perigo de queimadura devido à água quente! A temperatura de saída nas tomadas de água no caso do termoacumulador solar VIH S pode atingir até 85 °C.**

#### **Perigo de congelação**

Se o termoacumulador permanecer fora de serviço por um longo período num local não aquecido (por ex. férias de Inverno ou outro tipo de ausência), este terá de ser totalmente esvaziado.

#### **Alterações!**

Não deverá fazer quaisquer alterações no termoacumulador ou na regulação, nos tubos de alimentação da água e de corrente (se existente), no tubo de purga e na válvula de segurança da água do termoacumulador.

#### **Fugas**

Em caso de fugas na zona do tubo da água quente entre o termoacumulador e a tomada de água, feche a válvula de corte da água fria do termoacumulador e solicite a eliminação da fuga à sua oficina especializada reconhecida.

#### **3.2 Utilização de acordo com o propósito**

Os termoacumuladores da Vaillant VIH S, VIH R e VIH RW servem exclusivamente para abastecer com água potável quente até 85 °C na utilização doméstica e industrial de acordo com o regulamento sobre água potável.

Estes apenas podem ser utilizados para este efeito. Qualquer uso indevido é proibido.

Devem ser utilizados em combinação com caldeiras de aquecimento e aquecedores da água de circulação da Vaillant.

Os termoacumuladores solares VIH S devem ser também utilizados com o sistema solar da Vaillant.

O VIH RW 300 deve ser utilizado com uma bomba de geoTHERM.

Os termoacumuladores podem ser integrados sem problemas em qualquer Vaillant ou em qualquer outro sistema de aquecimento central de água, sendo necessário observar o manual em questão.

No entanto, os termoacumuladores VIH S e VIH R também podem ser abastecidos com calor à distância após uma estação de alimentação. Neste caso, têm de ser respeitados outros dados de potência.

Este aparelho não foi concebido de forma a poder ser utilizado por pessoas (incluindo crianças) com limitações físicas, sensoriais ou mentais nem sem experiência ou conhecimento, excepto se forem vigiadas por uma pessoa responsável ou caso tenham recebido instrução sobre o modo de funcionamento do aparelho. Vigiar as crianças para que não brinquem com o aparelho.

Uma outra utilização ou uma utilização para além da referida é considerada como não adequada. O fabricante/fornecedor não se responsabiliza pelos danos daí resultantes. O risco é suportado apenas pelo próprio utilizador.

O cumprimento do manual de instruções e de instalações, bem como das condições de inspecção e de manutenção fazem parte da utilização adequada.



#### **Atenção!**

**Qualquer uso indevido é proibido.**

### 3.3 Normas, regras e directivas

Para a instalação do termoacumulador, deverão ser tidas em consideração particularmente as seguintes leis, regulamentos, regras técnicas, normas e disposições em vigor:

- Decreto-Lei nº 78/2006: cria o Sistema Nacional de Certificação Energética e da Qualidade do Ar Interior nos Edifícios (SCE)
- Decreto-Lei nº 79/2006: aprova o novo RSECE (Regulamento dos Sistemas Energéticos de Climatização em Edifícios)
- Decreto-Lei nº 80/2006: aprova o novo RCCTE (Regulamento das Características do Comportamento Térmico dos Edifícios)
- Regras técnicas para a instalação do sistema de água potável
- Sistemas de aquecimento de água potável e industrial
- Disposições da Associação dos Electrotécnicos e das Empresas de Distribuição de Energia
- Disposições do fornecedor de água
- Regulamento para a Poupança de Energia

## 4 Utilização

O termoacumulador solar VIH S pode ser regulado através de todos os reguladores solares.

O termoacumulador VIH R pode ser combinado com vários reguladores e aparelhos de aquecimento.

O termoacumulador VIH RW é comandado pelos reguladores da bomba de calor.

O ajuste e a leitura das temperaturas da água do termoacumulador efectua-se sempre pelo aparelho de regulação atribuído.

### 4.1 Encher e esvaziar o acumulador de água quente sanitária

Na colocação em funcionamento do seu termoacumulador (por ex., depois de o desligar e esvaziar devido a ausência prolongada), proceda da seguinte forma:

- Antes do primeiro aquecimento, abra uma tomada de água quente, para verificar se o recipiente se encontra atestado de água e se o dispositivo de corte no tubo de alimentação da água fria não está fechado.
- Verifique se os geradores de calor estão operacionais.
- Ajuste a temperatura da água do termoacumulador para o VIH no regulador ou aparelho de aquecimento.
- Pode ler a temperatura atingida da água do termoacumulador no regulador ou no aparelho de aquecimento.

#### Nota!

**Durante o primeiro aquecimento ou depois de longas pausas de desconexão, está disponível toda a potência do termoacumulador logo após um tempo de espera.**



#### Nota!

**Por razões económicas e higiénicas recomendamos que a temperatura do termoacumulador seja regulada para os 60 °C e no termoacumulador da bomba de calor VIH RW 300 para 55 °C devido às baixas temperaturas de sistema. Tal garante o máximo de poupança no âmbito da Lei de Poupança de Energia (EnEG alemã), adiando assim a calcificação do termoacumulador.**

Para a colocação fora de serviço do termoacumulador, proceda na sequência inversa e esvazie também o termoacumulador, se necessário (ex. se houver risco de geada).



#### Perigo!

**Não feche a válvula de segurança nem o tubo de purga, para que não se forme no termoacumulador uma sobrepressão demasiado elevada de mais de 10 bar.**

Deve verificar de vez em quando a operacionalidade da válvula de segurança purgando-a.

### 4.2 Limpeza

Para limpar as partes exteriores do termoacumulador, basta um pano húmido, se necessário, embebido numa solução com sabão.

Para não danificar o revestimento do seu aparelho, não utilize detergentes abrasivos ou solúveis (todo o tipo de abrasivos, benzina, entre outros).

### 4.3 Inspeção e manutenção

A condição para uma operacionalidade permanente e segura durante o funcionamento, fiabilidade e elevado tempo de vida é uma inspeção/manutenção regular do termoacumulador realizada pelo técnico especializado.



#### Atenção!

**Nunca tente realizar por si próprio trabalhos de manutenção no seu aparelho. Para isso, contrate uma empresa técnica responsável.**

Sobre esta matéria, recomendamos a assinatura de um contrato de manutenção com a sua oficina especializada reconhecida.



#### Perigo!

**A falta de inspeção/manutenção pode colocar a segurança do aparelho em perigo e causar danos materiais e pessoais.**

Em caso de água bastante calcária, recomendamos uma descalcificação periódica.

### 5 Instalação



#### Atenção!

A instalação e a primeira colocação em serviço só deve ser realizada por um técnico especializado reconhecido. Este responsabiliza-se pela instalação e a primeira colocação em funcionamento adequada e conforme as normas do aparelho.

Junto do tubo de purga da válvula de segurança é necessário colocar uma placa com a seguinte informação: "Por motivos de segurança, durante o aquecimento do termoacumulador sai água do tubo de purga da válvula de segurança! Não fechar!"

#### 5.1 Local de instalação

O acumulador de água quente sanitária deve ser instalado imediatamente junto do gerador de calor. Desta forma, evitam-se perdas de calor desnecessárias.

- Ao escolher o local de instalação, tenha em conta o peso do termoacumulador cheio. Escolha o local de instalação do termoacumulador, de modo a que os tubos possam ser colocados de forma apropriada, tanto do lado da água solar como da água potável.

O termoacumulador solar tem de ser instalado num local protegido de geadas.

Para evitar perdas de energia, todos os tubos hidráulicos têm de estar equipados com um isolamento térmico, de acordo com o regulamento dos sistemas de aquecimento.

#### 5.2 Dimensões

##### 5.2.1 Medida de báscula VIH S, VIH R e VIH RW

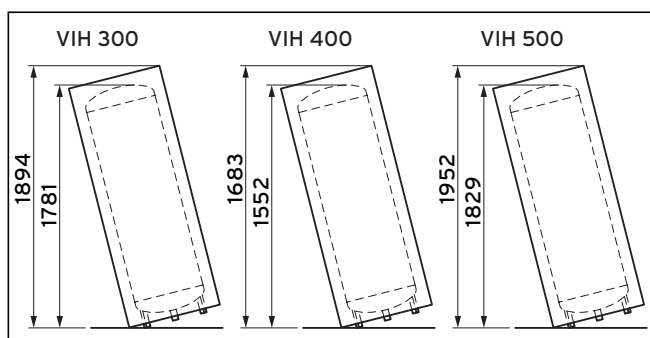


Fig. 5.1 Medida de báscula VIH R, VIH S e VIH RW

5.2.2 Dimensões do aparelho e de ligação VIH S

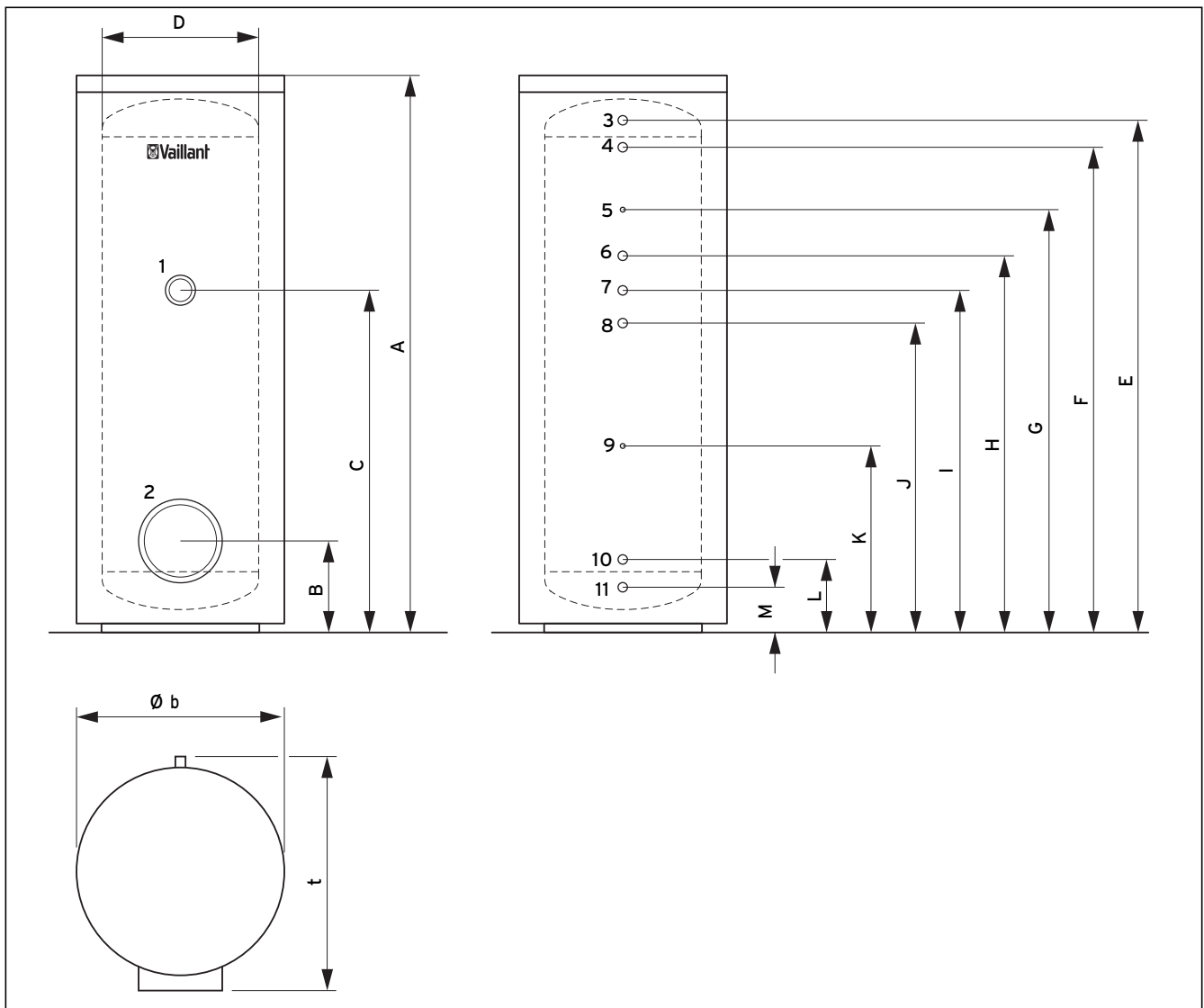


Fig. 5.2 Dimensões do aparelho e de ligação VIH S

Legenda da Fig. 5.2

- 1 Ligação para cartucho de aquecimento (G1 1/2)
- 2 Abertura de inspeção (Ø120)
- 3 Ligação da água quente (R1)
- 4 Avanço do aquecimento (R1)
- 5 Casquilho de imersão para sensor de aquecimento (Ø12)
- 6 Retorno do aquecimento (R1)
- 7 Ligação de circulação (R3/4)
- 8 Entrada solar (R1)
- 9 Casquilho de imersão para sensor de aquecimento (Ø12)
- 10 Retorno solar (R1)
- 11 Ligação de água fria (R1)

Tipo	Unidade	VIH S 300	VIH S 400	VIH S 500
A	mm	1775	1470	1775
B	mm	279	308	308
C	mm	1086	862,5	1062,5
D	mm	500	650	650
E	mm	1632	1301	1601
F	mm	1546	1215	1515
G	mm	1346	1065	1315
H	mm	1196	965	1165
I	mm	1086	862,5	1062,5
J	mm	981	760	960
K	mm	581	510	610
L	mm	216	245	245
M	mm	130	159	159
b	mm	660	810	810
t	mm	725	875	875

Tab. 5.1 Dimensões do aparelho VIH S

## 5 Instalação

### 5.2.3 Dimensões do aparelho e de ligação VIH R

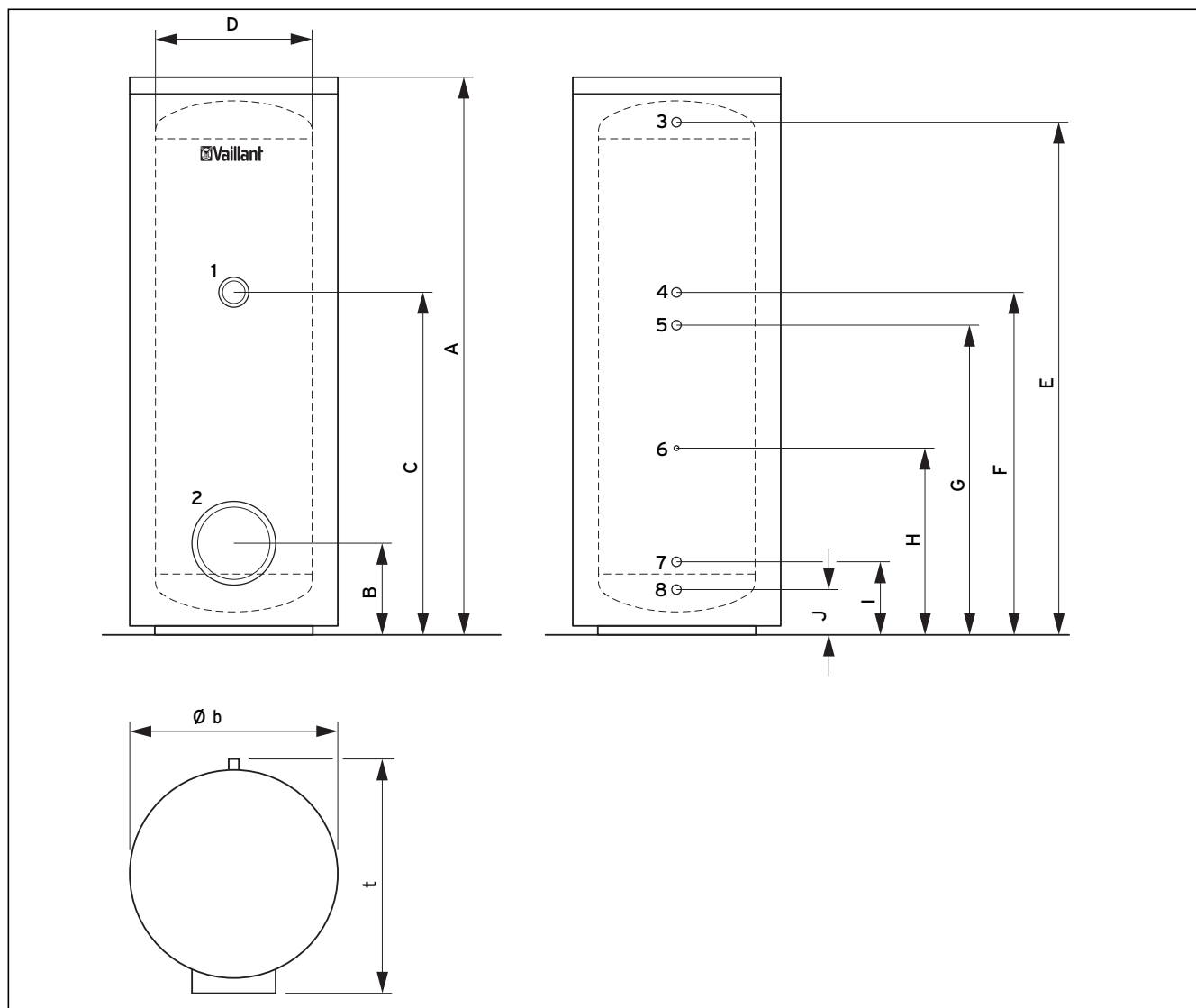


Fig. 5.3 Dimensões do aparelho e de ligação VIH R

#### Legenda da Fig. 5.3

- 1 Ligação para cartucho de aquecimento (G1 1/2)
- 2 Abertura de inspeção ( $\varnothing 120$ )
- 3 Ligação da água quente (R1)
- 4 Ligação de circulação (R3/4)
- 5 Avanço do aquecimento (R1)
- 6 Casquilho de imersão para sensor de aquecimento ( $\varnothing 12$ )
- 7 Retorno do aquecimento (R1)
- 8 Ligação de água fria (R1)

Tipo	Unidade	VIH R 300	VIH R 400	VIH R 500
A	mm	1775	1470	1775
B	mm	279	308	308
C	mm	1086	862,5	1062,5
D	mm	500	650	650
E	mm	1632	1301	1601
F	mm	1086	862,5	1062,5
G	mm	981	760	960
H	mm	581	510	610
I	mm	216	245	245
J	mm	130	159	159
b	mm	660	810	810
t	mm	725	875	875

Tab. 5.2 Dimensões do aparelho VIH R

5.2.4 Dimensões do aparelho e de ligação VIH RW

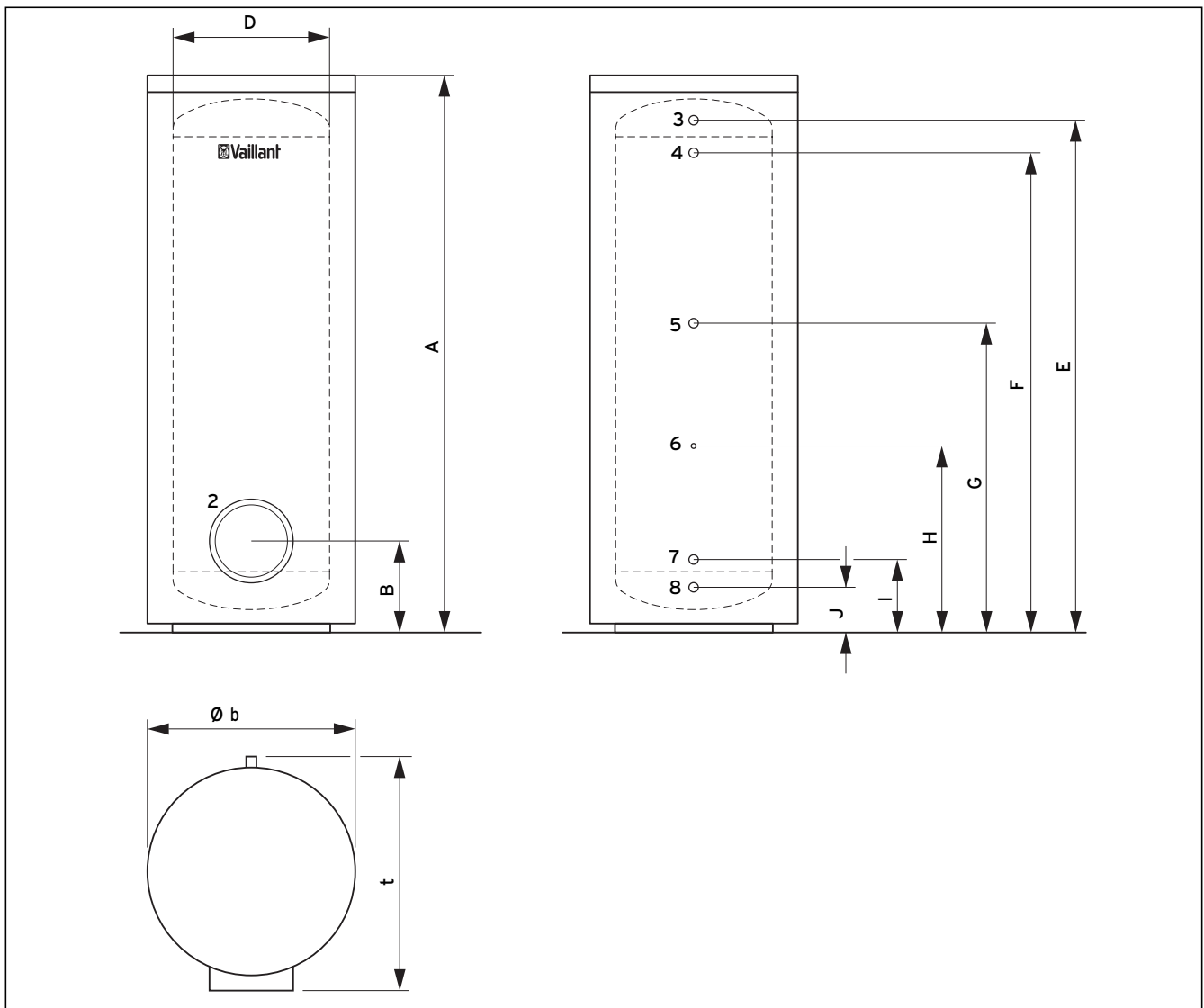


Fig. 5.4 Dimensões do aparelho e de ligação VIH RW

Legenda da fig. 5.5

- 2 Abertura de inspeção (Ø120)
- 3 Ligação da água quente (R1)
- 4 Avanço do aquecimento (R1)
- 5 Ligação de circulação (R3/4)
- 6 Casquilho de imersão para sensor de aquecimento (Ø12)
- 7 Retorno do aquecimento (R1)
- 8 Ligação de água fria (R1)

Tipo	Unidade	VIH RW 300
A	mm	1775
B	mm	279
D	mm	500
E	mm	1632
F	mm	1546
G	mm	1086
H	mm	581
I	mm	216
J	mm	130
b	mm	660
t	mm	725

Tab. 5.3 Dimensões do aparelho VIH RW

## 5 Instalação

### 5.3 Transporte para o local de instalação

O termoacumulador é fornecido totalmente montado. Dispõe de várias possibilidades de transporte para o local de instalação.

- Completo na embalagem, se for possível do lado da construção
- Sem embalagem, totalmente montado, se a via de transporte o permitir
- Sem revestimento nem isolamento, em caso de portas estreitas ou para protecção do revestimento



**Nota!**

Uma pessoa leva aprox. 10 minutos para a desmontagem e montagem do revestimento e isolamento.

**Nota!**

A instalação pode ser facultativamente efectuada com ou sem isolamento/revestimento.

**Nota!**

Se necessário, utilize os dispositivos de auxílio de transporte dos acessórios.



**Atenção!**

**Danos do termoacumulador.**

Se o termoacumulador necessitar de um carrinho de transporte para ser deslocado para o local de instalação ou se o termoacumulador tiver de ser levado para o local de instalação, observe o isolamento no fundo do termoacumulador. Este não pode ficar danificado.

### 5.3.1 Transporte na embalagem

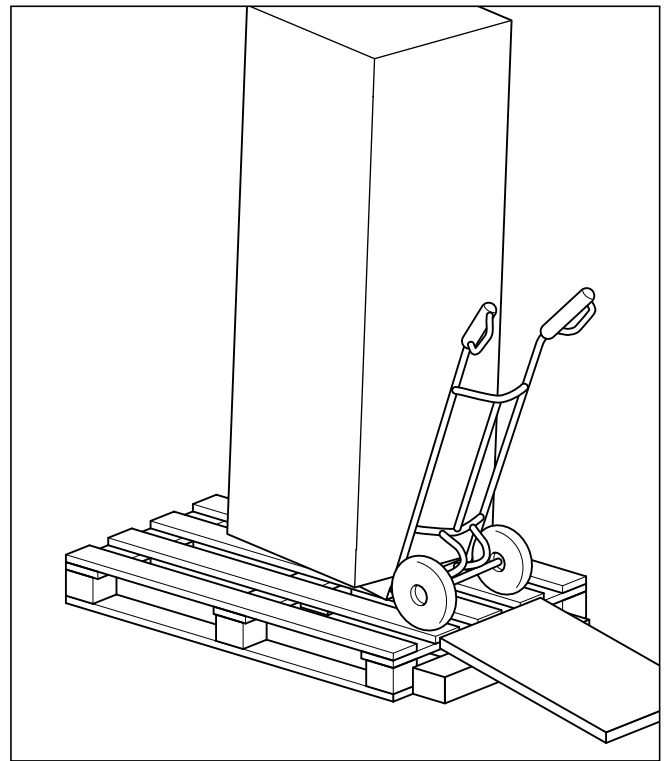


Fig. 5.5 Transporte na embalagem, composto por almofadas em esferovite para o topo e para a base e caixa deslizante de cartão

### 5.3.2 Transporte sem embalagem

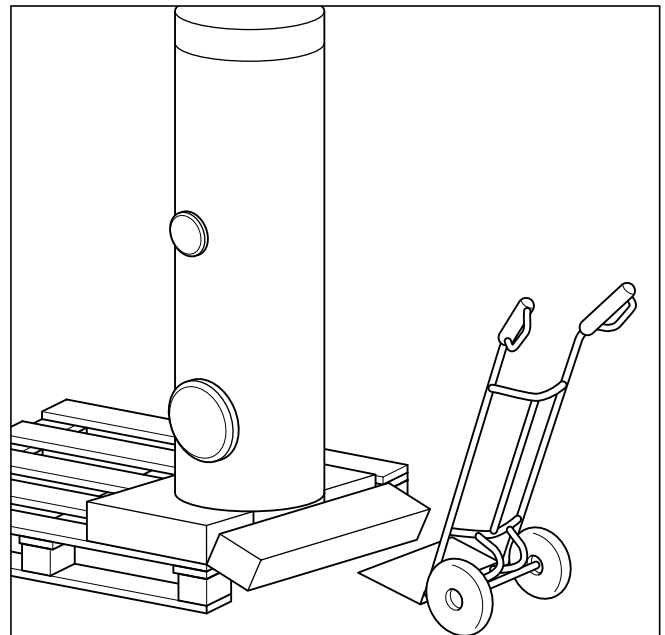


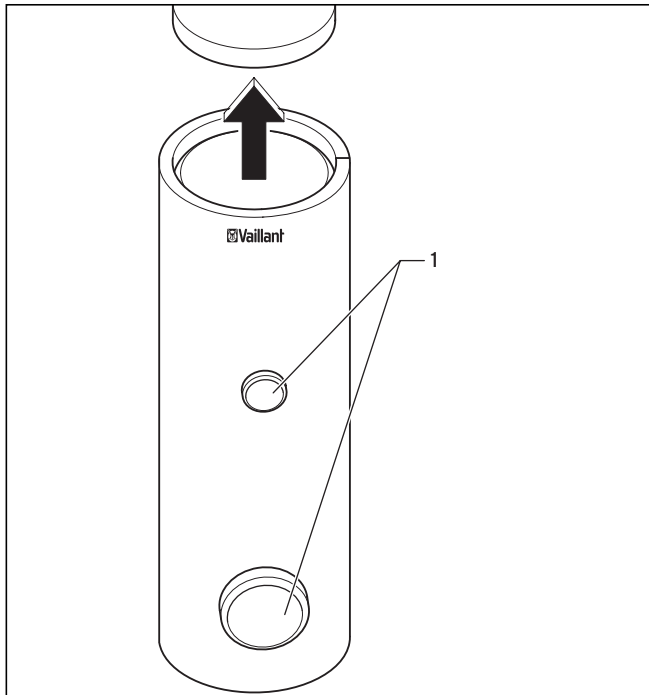
Fig. 5.6 Transporte sem embalagem

- Retire a almofada do topo e a caixa deslizante de cartão.



- Puxe o termoacumulador na almofada da base sobre o canto da paleta, até poder destacar a almofada da base com o pé no ponto previsto para o efeito.
- Coloque o carrinho de transporte à frente da paleta e carregue o termoacumulador no mesmo.

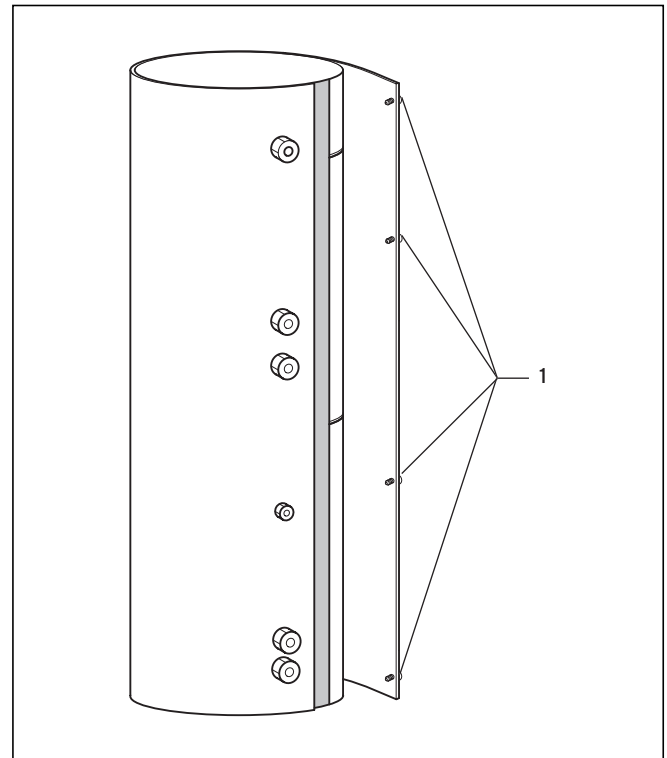
### 5.3.3 Transporte sem revestimento



**Fig. 5.7 Retirar a tampa e as coberturas**

- Retire a tampa do termoacumulador.
- Retire ambas as coberturas (1) dianteiras no termoacumulador.

### Variante de 300 l:

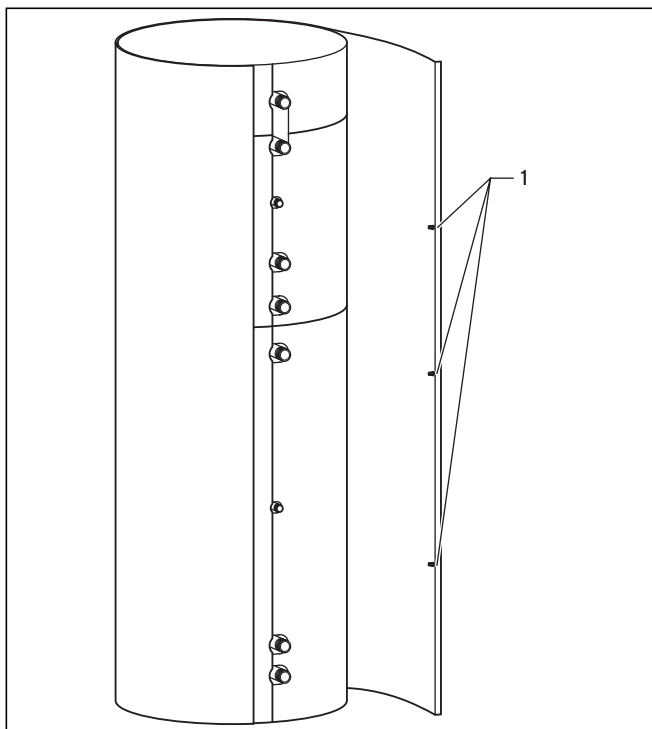


**Fig. 5.8 Soltar a manta de revestimento**

- Desaperte os 6 parafusos (1) na zona inferior do depósito do termoacumulador.
- Pegue na manta de revestimento e dê uma volta ao reservatório, para enrolar o revestimento.

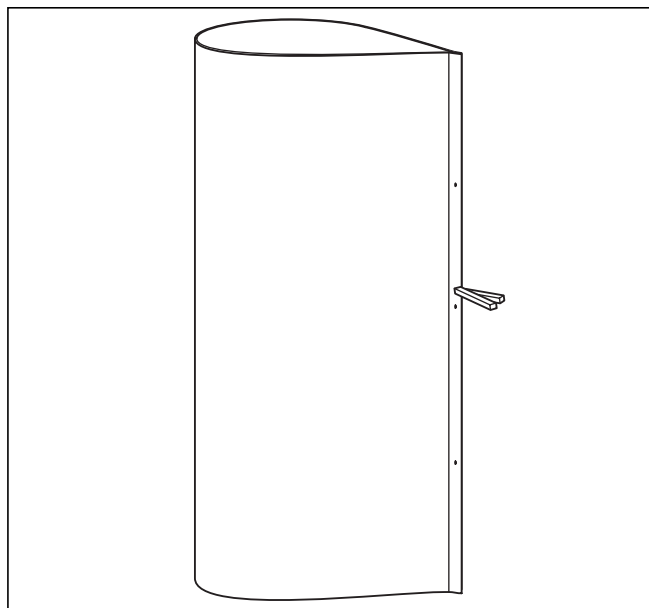
## 5 Instalação

### Variantes de 400 l e 500 l:



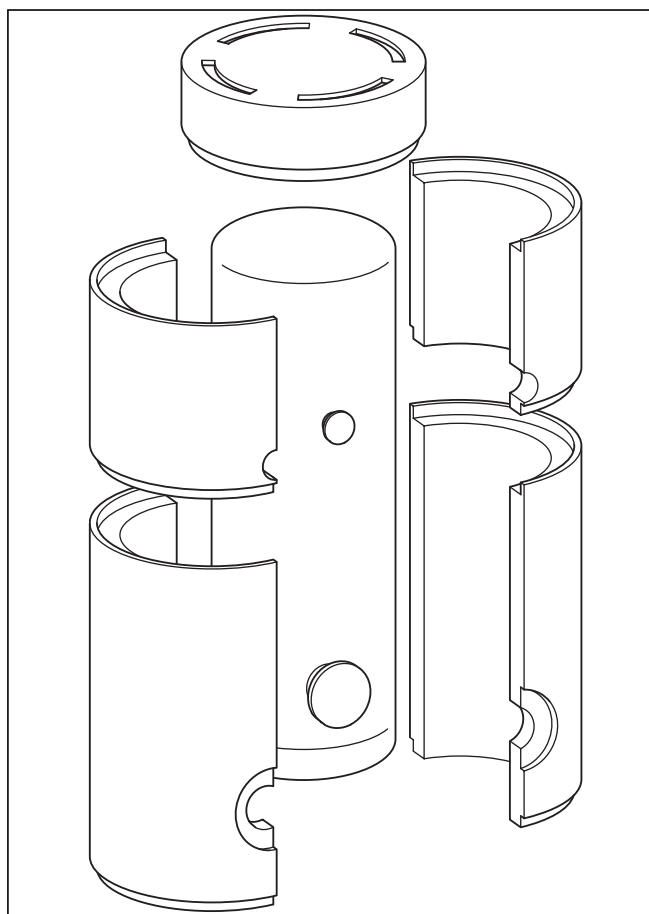
**Fig. 5.9 Soltar a manta de revestimento**

- Na parte traseira do termoacumulador, solte primeiro os 3 parafusos de plástico (1) do perfil de alumínio apenas de um lado (ex. com uma moeda).
- Pegue na manta de revestimento no perfil de alumínio e dê a volta ao termoacumulador, de modo a ficar com a manta nas suas mãos "do avesso" em forma de gota.
- Solte agora os 3 parafusos de plástico do outro perfil de alumínio, retire o perfil de alumínio e aperte ambas as extremidades com o grampo fornecido.



**Fig. 5.10 Fixar a manta de revestimento com grampo**

### 5.3.4 Transporte sem isolamento



**Fig. 5.11 Retirar o isolamento**

- Com uma faca, corte a película adesiva nos pontos de união dianteiros e traseiros.

- Retire primeiro uma metade da concavidade de baixo ao puxar lateralmente e, depois, a outra metade de baixo.
- Consoante o tamanho, retire agora a concavidade de cima ou a tampa.

### 5.3.5 Instalação do isolamento e da manta de revestimento

Durante a instalação do isolamento e da manta de revestimento, proceda na sequência inversa:

- Instale o revestimento de cima para baixo e fixe as peças de isolamento com fita adesiva no ponto de separação.

#### Nota!

**As fitas adesivas encontram-se atrás à direita, ao lado do ponto de união sobre um papel.**

#### Variante de 300 l:

- Instale o revestimento da seguinte maneira: Coloque o perfil com os furos sobre os pernos de fixação e aparafuse-o firmemente.

#### Variantes de 400 l e 500 l:

- Instale a manta de revestimento, posicionando um perfil de alumínio com os furos nos pernos de fixação e fixe-o com parafusos de material sintético. Para o efeito, apenas necessita de encaixar os parafusos, não rodá-los.
- Após a fixação do segundo perfil de alumínio, coloque a tampa e as coberturas frontais.

#### Nota!

**Verifique se as coberturas frontais estão bem assentes, para evitar perdas de calor.**

- Alinhe o termoacumulador na vertical, utilizando os pés reguláveis.

## 5.4 Ligação do termoacumulador

### VIH S:

Na instalação do termoacumulador, proceda da seguinte maneira (veja a fig. 5.2):

- Ligue a saída (4) e o retorno (6) do aquecimento ao termoacumulador.
- Ligue a saída (8) e o retorno (10) do sistema solar ao termoacumulador.

#### Nota!

**Respeito as instruções do sistema solar anexas!**

- Instale o tubo de água fria (11) com os dispositivos de segurança necessários:  
No caso de um local de instalação com uma pressão da água menor do que 10 bar pode utilizar-se um grupo de segurança homologado DN 25.

- Instale uma peça em T no tubo de água fria, entre a ligação do termoacumulador e o grupo de segurança, para o esvaziamento do termoacumulador.
- Instale o tubo da água quente (3) e, se necessário, um tubo de circulação (7).

### VIH R:

Na instalação do termoacumulador, proceda da seguinte maneira (veja a fig. 5.3):

- Ligue a saída (5) e o retorno (7) do aquecimento ao termoacumulador.
- Instale o tubo de água fria (8) com os dispositivos de segurança necessários:  
No caso de um local de instalação com uma pressão da água menor do que 10 bar pode utilizar-se um grupo de segurança homologado DN 25.
- Instale uma peça em T no tubo de água fria, entre a ligação do termoacumulador e o grupo de segurança, para o esvaziamento do termoacumulador.
- Instale o tubo da água quente (3) e, se necessário, o tubo de circulação (4).

### VIH RW:

Na instalação do termoacumulador, proceda da seguinte maneira (veja a fig. 5.4):

- Ligue a saída (4) e o retorno (7) do aquecimento ao termoacumulador.
- Instale o tubo de água fria (8) com os dispositivos de segurança necessários:  
No caso de um local de instalação com uma pressão da água menor do que 10 bar pode utilizar-se um grupo de segurança homologado DN 25.
- Instale uma peça em T no tubo de água fria, entre a ligação do termoacumulador e o grupo de segurança, para o esvaziamento do termoacumulador.
- Instale o tubo da água quente (3) e, se necessário, o tubo de circulação (5).

#### Nota!

**Uma vez que ocorrem perdas por disponibilidade através de um tubo de circulação, este deveria ser conectado apenas no caso de uma rede de água quente amplamente ramificada. Se for necessário um tubo de circulação, então, a bomba de circulação deve ser equipada com um temporizador, segundo o regulamento relativo a instalações de aquecimento.**

- Feche os bocais de ligação não utilizados com uma capa inoxidável.
- Se necessário, instale a cablagem eléctrica.

#### Nota!

**Ligar todos os tubos de ligação com uniões rosçadas.**

## 5 Instalação

## 6 Colocação em funcionamento

## 7 Manutenção



### Perigo!

#### Perigo de queimaduras!

Tenha em conta, que um misturador de termóstato da água quente não pode ser instalado numa zona de circulação eventualmente disponível, caso contrário não estará garantida a protecção contra queimaduras. Instale o misturador de termóstato da água quente, num caso destes, atrás da área de circulação.

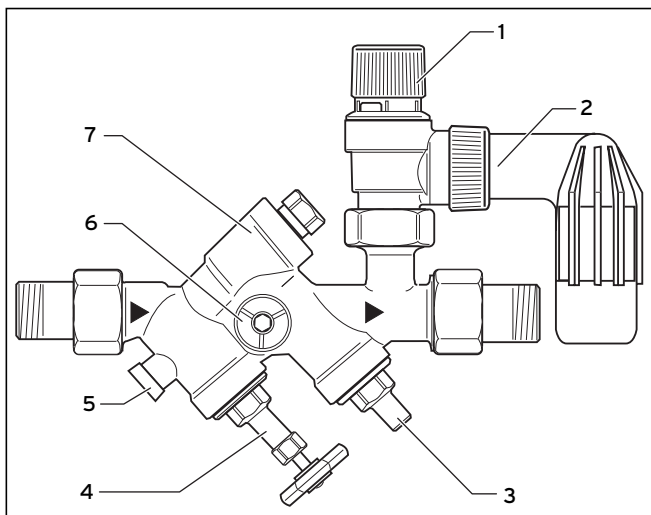


Fig. 5.12 Instalação dos grupos de segurança

#### Legenda da fig. 5.12

- 1 Botão rotativo de ventilação
- 2 Tubo de purga
- 3 Válvula de bloqueio
- 4 Válvula de bloqueio com volante
- 5 Bujão de controlo
- 6 Bocal de ligação do manómetro
- 7 Obstruidor de refluxo

## 6 Colocação em funcionamento

Concluída a instalação, deverá encher o termoacumulador do lado da água de aquecimento e da água potável. Para o efeito, proceda conforme se segue:

- Apenas no VIH S: Encher o circuito solar (consulte as instruções do sistema).
- Do lado do aquecimento, encha através da ligação de enchimento e esvaziamento da caldeira.
- Verificar a estanqueidade do termoacumulador e da instalação.
- Do lado da água potável, encha através da entrada de água fria e purgue através do ponto de tomada de água quente.
- Verificar o funcionamento e regulação correcta de todos os dispositivos de regulação e monitorização.
- Se existente, programe o temporizador ou o programa temporizado no regulador (determinar o início do período de activação para a carga do termoacumulador).
- Coloque a caldeira de aquecimento em serviço.

- Apenas no VIH S: Colocar o sistema solar em serviço.

## 7 Manutenção

### 7.1 Limpeza da cuba interna

Uma vez que os trabalhos de limpeza são efectuados na cuba interna do termoacumulador na zona da água potável, tenha atenção para a perfeita higiene dos aparelhos de limpeza e dos detergentes.

Para a limpeza da cuba interna, proceda da seguinte forma:

- Esvazie o termoacumulador.
- Retire a tampa da flange da abertura de limpeza.
- Realize a limpeza com jacto de água. Se necessário, remova e lave os depósitos com um meio auxiliar adequado, por ex. raspador de madeira ou de plástico.



#### Nota!

**Durante os trabalhos de limpeza, tenha atenção para que a esmaltagem da serpentina e da cuba interna não seja danificada.**

- Coloque a tampa de flange com as respectivas juntas novamente na abertura de limpeza do termoacumulador.
- Aperte bem os parafusos.



#### Nota!

**As juntas antigas ou danificadas têm de ser substituídas.**

- Encha o termoacumulador e verifique a estanqueidade do mesmo.



### Perigo!

**Perigo de queimadura devido à água quente! O tubo de purga da válvula de segurança instalado no acumulador de água quente sanitária deve manter-se sempre aberto.**

**Verifique de vez em quando o funcionamento da válvula de segurança purgando-a.**

**Caso contrário, não se pode excluir um rebentamento do termoacumulador!**

### 7.2 Fazer a manutenção aos ânodos de protecção de magnésio

O termoacumulador está equipado com um ânodo de protecção de magnésio, cuja vida útil média é de aprox. 5 anos.

Para a manutenção do ânodo é necessário retirar a tampa de plástico e soltar o ânodo com uma chave de caixa ou boca SW 27.

### Inspecção visual

- Retire o ânodo de protecção de magnésio (1) e verifique se o mesmo se encontra desgastado.

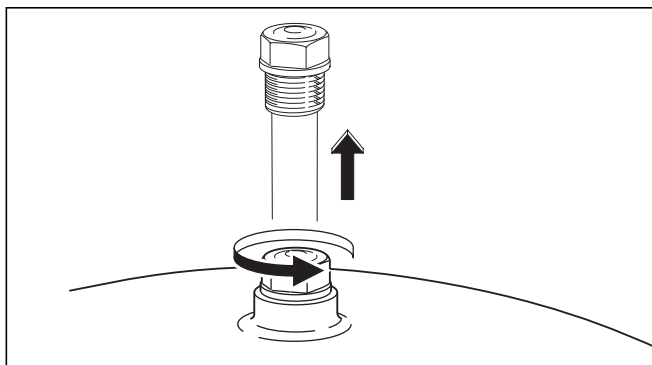


Fig. 7.1 Inspecção visual ao ânodo de protecção de magnésio

O ânodo de protecção de magnésio tem de ser verificado 2 anos depois, pela primeira vez. A seguir, é necessário verificar todos os anos.

Se necessário, substitua um ânodo de protecção por um ânodo de protecção de magnésio, disponível como peça sobressalente original. No caso de haver intervalo de tampa ínfimo, pode utilizar um ânodo da corrente.

Como alternativa, pode utilizar um ânodo de corrente parasita isento de manutenção.

### 7.3 Peças sobressalentes

Os catálogos de peças sobressalentes em vigor contêm uma lista de, eventualmente, todas as peças sobressalentes necessárias.

Os agentes distribuidores e a assistência ao cliente poderão fornecer-lhe mais informações.

## 8 Reciclagem e eliminação

Tanto o termoacumulador como a embalagem de transporte são compostos, na sua maioria, por materiais recicláveis.

### 8.1 Aparelho

O acumulador de água quente sanitária, bem como os seus acessórios não pertencem ao lixo doméstico. Assegure-se de que o seu aparelho antigo e, eventualmente, os acessórios existentes sejam eliminados adequadamente.

### 8.2 Embalagem

A eliminação da embalagem de transporte é feita pela empresa técnica responsável pela instalação do aparelho.



#### Nota!

Por favor, cumpra as prescrições legais nacionais em vigor.

## 9 Assistência a clientes e garantia

A condição para uma operacionalidade permanente e segura durante o funcionamento, fiabilidade e elevado tempo de vida é uma inspecção/manutenção anual do seu termoacumulador realizada pelo técnico especializado.



### Perigo!

Nunca tente realizar por si próprio trabalhos de reparação ou de manutenção no seu aparelho. Para isso, contrate uma empresa técnica responsável. Nós recomendamos a celebração de um contrato de manutenção.

A falta de manutenção pode colocar a segurança do aparelho em perigo e causar danos materiais e pessoais.

### 9.1 Garantia

A garantia deste produto está ao abrigo da legislação em vigor.

## 10 Dados técnicos

### 10 Dados técnicos

#### 10.1 Dados técnicos VIH S 300/400/500 e VIH R 300/400/500

	Unidade	VIH S			VIH R		
		VIH S 300	VIH S 400	VIH S 500	VIH R 300	VIH R 400	VIH R 500
Capacidade nominal do termoacumulador	l	300	400	500	300	400	500
Capacidade efectiva do termoacumulador	l	289	398	484	295	404	496
Pressão de serviço máx. do termoacumulador	bar	10	10	10	10	10	10
Pressão de serviço máx. do aquecimento	bar	10	10	10	10	10	10
Temperatura máxima da água quente	°C	85	85	85	85	85	85
Temperatura máxima da entrada de água quente	°C	110	110	110	110	110	110
Perda de energia operacional	kWh/d	1,9	2,1	2,3	1,8	2,0	2,2
<b>Permutador de calor do aquecimento:</b>							
Superfície de aquecimento do permutador de calor	m <sup>2</sup>	0,7	0,7	1,0	1,6	1,5	2,1
Capacidade de água quente do permutador de calor	l	4,7	4,5	6,6	10,7	9,9	14,2
Perda de pressão no permutador de calor em caso de necessidade de aquecimento máx.	mbar	11	11	16	75	75	125
Corrente do produto de aquecimento	l/h	900	900	1250	2000	2000	2700
Potência de saída da água quente a 45/10 °C <sup>1)</sup>	l/10min	195	190	215	462	519	591
Potência contínua da água quente em caso de temperatura da água de aquecimento 85/65 °C <sup>2)</sup>	kW	20	21	29	46	46	62
Potência contínua da água quente em caso de temperatura da água de aquecimento 85/65 °C <sup>2)</sup>	l/h	491	516	712	1130	130	1523
Coefficiente característico de potência <sup>1)</sup>	NL	-	-	-	11,0	15,0	19,0
<b>Permutador de calor solar:</b>							
Superfície de aquecimento do permutador de calor	m <sup>2</sup>	1,6	1,5	2,1			
Capacidade de água quente do permutador de calor	l	10,7	9,9	14,2			
Perda de pressão no permutador de calor em caso de funcionamento solar com líquido solar	mbar	< 10	< 10	< 10			
Corrente de líquido solar	l/h	200	300	500			
<b>Ligações:</b>							
Ligação da água quente e da água fria	Rosca	R1	R1	R1	R1	R1	R1
Ligação de circulação	Rosca	R <sup>3</sup> / <sub>4</sub>	R <sup>3</sup> / <sub>4</sub>	R <sup>3</sup> / <sub>4</sub>	R <sup>3</sup> / <sub>4</sub>	R <sup>3</sup> / <sub>4</sub>	R <sup>3</sup> / <sub>4</sub>
Ligação de entrada e de retorno	Rosca	R1	R1	R1	R1	R1	R1
<b>Dimensões do termoacumulador:</b>							
Largura com revestimento	mm	660	810	810	660	810	810
Profundidade com revestimento	mm	725	875	875	725	875	875
Altura	mm	1775	1470	1775	1775	1470	1775
Diâmetro exterior do recipiente sem isolamento	mm	500	650	650	500	650	650
Peso (inc. embalagem e isolamento)	kg	150	169	198	125	145	165
Peso, pronto a funcionar, cheio	kg	439	567	682	420	549	661

**Tab. 10.1 Dados técnicos VIH S 300/400/500 e  
VIH R 300/400/500**

<sup>1)</sup> Conforme DIN 4708, parte 3

<sup>2)</sup> Diferença de temperatura entre água quente e fria: 35 K

## 10.2 Dados técnicos VIH RW 300

	Unidade	VIH RW 300
Capacidade nominal do termoacumulador	l	300
Capacidade efectiva do termoacumulador	l	285
Pressão de serviço máx. do termoacumulador	bar	10
Pressão de serviço máx. do aquecimento	bar	10
Temperatura máxima da água quente	°C	85
Temperatura máxima da entrada de água quente	°C	110
Perda de energia operacional	kWh/d	1,8
<b>Permutador de calor do aquecimento:</b>		
Superfície de aquecimento do permutador de calor	m <sup>2</sup>	2,9
Capacidade de água quente do permutador de calor	l	17,5
Perda de pressão no permutador de calor em caso de necessidade de aquecimento máx.	mbar	124
Corrente do produto de aquecimento	l/h	2000
Potência de saída da água quente a 10/45 °C e temperatura do termoacumulador 60 °C	l/10min	410
Potência contínua da água quente a 10/45 °C e temperatura da água quente 60/50 °C	kW	14
Potência contínua da água quente a 10/45 °C e temperatura da água quente 60/50 °C	l/h	345
Coefficiente característico de potência	NL	-
<b>Ligações:</b>		
Ligação da água quente e da água fria	Rosca	R1
Ligação de circulação	Rosca	R <sup>3</sup> / <sub>4</sub>
Ligação de saída e de retorno	Rosca	R1
<b>Dimensões do termoacumulador:</b>		
Largura com revestimento	mm	660
Profundidade com revestimento	mm	725
Altura	mm	1775
Diâmetro exterior do recipiente sem isolamento	mm	500
Peso (inc. embalagem e isolamento)	kg	155
Peso, pronto a funcionar, cheio	kg	440

Tab. 10.2 Dados técnicos VIH RW 300





Для специалиста

Руководство по эксплуатации и монтажу  
uniSTOR, auroSTOR, geoSTOR

Бивалентный водонагреватель для гелиоустановок

VIH S

Водонагреватель для систем отопления

VIH R

Водонагреватель для тепловых насосов

VIH RW

Оглавление

<b>1</b>	<b>Указания по документации</b> .....	<b>2</b>
1.1	Хранение документации.....	2
1.2	Используемые символы.....	2
1.3	Действительность руководства.....	3
1.4	Знаки соответствия .....	3
1.5	Правила для транспортировки и хранения .....	3
<b>2</b>	<b>Описание аппарата</b> .....	<b>3</b>
2.1	Конструкция и принцип действия .....	3
2.2	Соответствие директивам.....	3
2.3	Обзор типов .....	3
2.4	Маркировочная табличка.....	4
<b>3</b>	<b>Указания по технике безопасности и предписания</b> .....	<b>4</b>
3.1	Указания по технике безопасности.....	4
3.2	Использование по назначению .....	4
3.3	Нормы и правила (СНГ).....	5
3.4	Стандарты, правила, директивы (Украина).....	5
<b>4</b>	<b>Эксплуатация</b> .....	<b>5</b>
4.1	Заполнение/опорожнение водонагревателя .....	5
4.2	Уход.....	5
4.3	Осмотр и техническое обслуживание .....	5
<b>5</b>	<b>Установка</b> .....	<b>6</b>
5.1	Место установки.....	6
5.2	Размеры .....	6
5.2.1	Размеры при опрокидывании VIH S, VIH R и VIH RW.....	6
5.2.2	Размеры аппарата и подключение VIH S.....	7
5.2.3	Размеры аппарата и подключение VIH R .....	8
5.2.4	Размеры аппарата и подключение VIH RW .....	9
5.3	Транспортировка к месту установки.....	10
5.3.1	Транспортировка в упаковке .....	10
5.3.2	Транспортировка без упаковки .....	10
5.3.3	Транспортировка без облицовки .....	11
5.3.4	Транспортировка без изоляции.....	12
5.3.5	Монтаж изоляции и наружной облицовки.....	12
5.4	Подключение водонагревателя .....	13
<b>6</b>	<b>Ввод в эксплуатацию</b> .....	<b>14</b>
<b>7</b>	<b>Техническое обслуживание</b> .....	<b>14</b>
7.1	Очистка внутреннего резервуара .....	14
7.2	Техобслуживание магниевых защитных анодов .....	14
7.3	Запчасти .....	15
<b>8</b>	<b>Вторичное использование и утилизация</b> .....	<b>15</b>
8.1	Аппарат.....	15
8.2	Упаковка.....	15
<b>9</b>	<b>Сервисная служба и гарантия</b> .....	<b>15</b>
9.1	Гарантийное и сервисное обслуживание (GUS).....	15
9.2	Бесплатная информационная телефонная линия по Украине (UA) .....	15

9.3	Гарантия завода-изготовителя. Россия.(СНГ).....	15
9.4	Гарантия завода-изготовителя. Украина, Беларусь, Молдова.(UA) .....	16
<b>10</b>	<b>Технические данные</b> .....	<b>17</b>
10.1	Технические данные VIH S 300/400/500 и VIH R 300/400/500 .....	17
10.2	Технические данные VIH RW 300 .....	18

**1 Указания по документации**

Следующие указания представляют собой «путеводитель» по всей документации. В сочетании с данным руководством по установке действительна и другая документация.

**За повреждения, вызванные несоблюдением данных руководств, мы не несем никакой ответственности.**

**Дополнительная действующая документация**

При монтаже водонагревателя соблюдайте все инструкции для узлов и компонентов установки. Данные руководства прилагаются к соответствующим деталям системы, а также дополнительным компонентам.

**1.1 Хранение документации**

Передайте данное руководство по монтажу, всю совместно действующую документацию, а при необходимости и требующиеся вспомогательные средства стороне, эксплуатирующей установку. Эта сторона берет на себя хранение руководств и вспомогательных средств, чтобы они всегда имелись под рукой в случае необходимости.

**1.2 Используемые символы**

При установке аппарата соблюдайте указания по технике безопасности, приведенные в данном руководстве! Ниже разъяснены используемые в тексте символы:



**Опасность!**

**Непосредственная опасность для здоровья и жизни!**



**Опасность!**

**Опасность ожогов и ошпаривания!**



**Внимание!**

**Возможная опасная ситуация для оборудования и окружающей среды!**



**Указание!**

**Полезная информация и указания.**

- Символ необходимости выполнения какого-либо действия

### 1.3 Действительность руководства

Настоящее руководство по установке и эксплуатации действует исключительно для приборов со следующими номерами артикулов:

Обозначение типа	Артикульный номер
VIH S 300	0010003489
VIH S 400	0010003490
VIH S 500	0010003491

Табл. 1.1 Обозначения типа и артикульные номера VIH S

Обозначение типа	Артикульный номер
VIH R 300	0010003077
VIH R 400	0010003078
VIH R 500	0010003079

Табл. 1.2 Обозначения типа и артикульные номера VIH R

Обозначение типа	Артикульный номер
VIH RW 300	0010003196

Табл. 1.3 Обозначения типа и артикульные номера VIH RW

Номер артикула аппарата см., пожалуйста, на маркировочной табличке.

### 1.4 Знаки соответствия

На аппарат uniSTOR имеется санитарно-эпидемиологическое заключение.

### 1.5 Правила для транспортировки и хранения

Аппараты Vaillant должны транспортироваться в оригинальной упаковке в соответствии с правилами, нанесёнными на упаковку с помощью международных стандартизованных пиктограмм. Температура окружающего воздуха при транспортировке и хранении должна составлять от - 40 до + 40 °С.

Так как все аппараты проходят 100-процентный контроль функционирования, нормальным явлением считается небольшое количество воды в аппарате, которое, при соблюдении правил транспортировки и хранения, не приведёт к повреждениям узлов аппарата.

## 2 Описание аппарата

### 2.1 Конструкция и принцип действия

Водонагреватели для гелиоустановок Vaillant типа VIH S 300/400/500 применяются в качестве емкостных водонагревателей с непрямым обогревом для поддерживаемого гелиоустановками горячего водоснабжения.

Водонагреватели Vaillant VIH R 300/400/500 являются водонагревателями с непрямым обогревом.

Водонагреватели Vaillant VIH RW 300 являются водонагревателями с непрямым обогревом специально для тепловых насосов.

Для обеспечения долгого срока службы накопитель и змеевики со стороны холодной водопроводной воды покрыты эмалью. В качестве дополнительной защиты от коррозии каждый резервуар

имеет магниевый защитный анод. Не требующий обслуживания анод катодной защиты предлагается в качестве принадлежности. Не содержащая ФХУ EPS-изоляция обеспечивает наилучшую теплоизоляцию.

Кроме того, в водонагреватель может быть установлен электронагревательный стержень (принадлежность), который поддерживает подогрев, чтобы в летнем режиме полностью отказаться от подогрева от отопительного аппарата. Теплопередача осуществляется посредством одного (VIH R, RW) или двух (VIH S) приваренных змеевиков.

Через штуцер холодной воды водонагреватель соединен с водопроводной сетью, а через штуцер горячей воды - с водоразборными точками. Если в одной из водоразборных точек отбирается горячая вода, то холодная вода поступает в водонагреватель, где она подогревается до температуры, установленной регулятором температуры в водонагревателе.

### Только VIH S

Нагрев выполняется в водонагревателях для гелиоустановок типа VIH S в двух независимых друг от друга контурах.

В нижней, холодной зоне находится теплообменник гелиоустановки. Относительно низкая температура воды в нижней зоне гарантирует оптимальную теплопередачу от контура гелиоустановки воде в накопителе даже при небольшом солнечном излучении.

По сравнению с нагревом солнечной энергией дополнительный нагрев горячей воды отопительным котлом или настенным отопительным аппаратом происходит в верхней, более теплой зоне водонагревателя. Объем воды, отбираемой с заданной температурой, дополнительного нагрева составляет ок. трети объема водонагревателя.

### 2.2 Соответствие директивам

Мы подтверждаем, что наш продукт изготавливается в соответствии с директивой ЕС по аппаратам, работающим под давлением.

### 2.3 Обзор типов

Предлагаются водонагреватели следующих размеров:

VIH S	Объем накопителя
VIH S 300	300 литров
VIH S 400	400 литров
VIH S 500	500 литров

Табл. 2.1 Обзор типов аппарата VIH S

VIH R	Объем накопителя
VIH R 300	300 литров
VIH R 400	400 литров
VIH R 500	500 литров

Табл. 2.2 Обзор типов аппарата VIH R

VIH RW	Объем накопителя
VIH RW 300	300 литров

Табл. 2.3 Обзор типов аппарата VIH RW

## 2 Описание аппарата

## 3 Указания по технике безопасности и предписания

### 2.4 Маркировочная табличка

Шильдик расположен сверху на облицовке аппарата.

## 3 Указания по технике безопасности и предписания

Водонагреватели Vaillant типов VIH S, VIH R и VIH RW сконструированы и изготовлены по последнему слову техники с учетом общепризнанных правил техники безопасности. Тем не менее, при неправильном использовании может возникнуть опасность для здоровья и жизни пользователя или третьих лиц и опасность разрушения аппаратов и других материальных ценностей.



#### Внимание!

Аппараты разрешается использовать только для подогрева холодной водопроводной воды. Если вода не соответствует требованиям положения о питьевой воде, не исключаются повреждения аппарата в связи с коррозией.

### 3.1 Указания по технике безопасности

Устанавливать водонагреватель для гелиоустановок VIH S 300/400/500, водонагреватели VIH R 300/400/500 и VIH RW 300 должен квалифицированный специалист, который несет ответственность за выполнение существующих предписаний, правил и директив.

Мы предоставляем заводскую гарантию только, если установка выполняется аккредитованным специализированным предприятием.

Также в его компетенцию входит осмотр/техническое обслуживание, а также изменения накопителей.

#### Предохранительный клапан и продувочный трубопровод

Каждый раз при нагреве горячей воды в накопителе увеличивается объем воды, поэтому каждый из накопителей следует оборудовать предохранительным клапаном и продувочным трубопроводом.

Во время подогрева из продувочной линии.

Выходит вода. (Исключение: имеется расширительный сосуд для технической воды).

Продувочный трубопровод следует вывести в место сброса в канализацию, в котором исключается опасность, угрожающая людям.

Поэтому не закрывайте предохранительный клапан и продувочную линию.



#### Опасность!

Опасность ошпаривания горячей водой!  
Температура выхода воды в водоразборных точках при использовании водонагревателя для гелиоустановок типа VIH S может составлять 85 °С.

#### Опасность замерзания

Если водонагреватель долгое время не работает в неотопляемом помещении (отпуск зимой и пр.), его необходимо полностью опорожнить.

#### Изменения

Запрещается выполнять изменения в водонагревателе или регуляторах, линиях подачи воды и электроэнергии (если имеются), на продувочной линии и предохранительном клапане.

#### Негерметичность

В случае обнаружения неплотностей в трубопроводах горячей воды между водонагревателем и водоразборными точками незамедлительно закройте запорный вентиль холодной воды на водонагревателе и поручите специалисту устранение неплотностей.

### 3.2 Использование по назначению

Водонагреватели Vaillant типов VIH S, VIH R и VIH RW предназначены исключительно для подачи нагретой до 85 °С водопроводной воды в домашнем хозяйстве и промышленности согласно Постановлению о снабжении водой питьевого качества.

Их разрешается использовать только для этой цели. Любое неправильное использование запрещено.

Они используются в комбинации с отопительными котлами и проточными водонагревателями Vaillant.

Кроме того, водонагреватели для гелиоустановок типа VIH S применяются с гелиосистемами Vaillant.

Водонагреватель VIH RW 300 используется вместе с тепловым насосом geoTHERM.

Водонагреватели можно легко интегрировать в любую индивидуальную систему отопления Vaillant или других изготовителей.

При этом необходимо соблюдать данную инструкцию.

Водонагреватели VIH S и VIH R могут также питаться теплом, подаваемым по сетям централизованного теплоснабжения. Но в этом случае необходимо учитывать другие параметры.

Данный аппарат не предназначен для использования лицами (включая детей) с ограниченными физическими, сенсорными и умственными способностями или не обладающими опытом и/или знаниями, кроме случаев, когда за ними присматривает лицо, ответственное за их безопасность, или дает указания по использованию аппарата.

За детьми необходимо присматривать, чтобы удостовериться, что они не играют с аппаратом.

Любое иное или выходящее за рамки указанного использование считается использованием не по назначению. За вызванный этим ущерб изготовитель/поставщик не несет никакой ответственности. Риск несет единолично пользователь.

К использованию по назначению относится также соблюдение руководства по эксплуатации и установке и соблюдение условий ухода и выполнения осмотров.



#### Внимание!

Любое неправильное использование запрещено.

### 3.3 Нормы и правила (СНГ)

При выборе места установки, проектировании, монтаже, эксплуатации, проведении осмотра, технического обслуживания и ремонта аппарата следует соблюдать государственные и местные нормы и правила, а также дополнительные распоряжения, предписания и т.п. соответствующих ведомств касательно газоснабжения, дымоотведения, водоснабжения, канализации, электроснабжения, пожарной безопасности и т.д. – в зависимости от типа аппарата.

### 3.4 Стандарты, правила, директивы (Украина)

При размещении, установке и эксплуатации водонагревателя непосредственного нагрева необходимо соблюдать требования следующих местных предписаний, норм, правил и директив

- об электроподключении
- о потребителях электроэнергии
- о предприятиях водоснабжения
- об использовании тепла земли
- о соединении источников тепла с нагревательными установками
- об экономии электроэнергии
- о гигиене

## 4 Эксплуатация

Водонагревателем для гелиоустановок VIH S можно управлять с помощью любых регуляторов для гелиоустановок Vaillant.

Водонагреватель VIH R можно комбинировать с различными регуляторами и отопительными аппаратами.

Водонагревателями VIH RW управляют регуляторы тепловых насосов.

Настройка и считывание значений температуры воды в нагревателе осуществляется на соответствующем регулирующем устройстве.

### 4.1 Заполнение/опорожнение водонагревателя

При вводе водонагревателя в эксплуатацию (например, после отключения и опорожнения в связи с длительным отсутствием) соблюдайте следующий порядок действий:

- Перед первым нагревом откройте точку разбора горячей воды, чтобы проверить, наполнен ли резервуар водой, и не закрыто ли запорное приспособление в подводящей линии холодной воды.
- Проверьте, готов ли теплогенератор к эксплуатации.
- Задайте температуру воды в водонагревателе типа VIH на регуляторе или отопительном аппарате.
- Данные о достигнутой температуре можно увидеть на регуляторе или отопительном аппарате.

#### Указание!

При первом подогреве или после длительного отключения полная производительность водонагревателя достигается лишь через определенное время.

#### Указание!

Из-за низкой температуры самих систем мы рекомендуем Вам в целях экономии и гигиены задавать температуру воды в водонагревателе 60 °С, а в водонагревателе типа VIH RW 300 - температуру 55 °С. Это обеспечивает высокую экономичность в смысле Закона об экономии энергии (EnEG) и задерживает образование накипи в водонагревателе.

При выводе водонагревателя из эксплуатации проводите работы в обратной последовательности и, при необходимости (например, при опасности замерзания) опорожняйте водонагреватель.



#### Опасность!

Не закрывайте предохранительный клапан и продувочную линию, чтобы в водонагревателе не создавалось избыточное давление свыше 10 бар.

Периодически проверяйте работоспособность предохранительного клапана путем его подрыва.

### 4.2 Уход

Для очистки внешних деталей водонагревателя достаточно влажной, возм. смоченной мыльным раствором тряпки.

Во избежание повреждения облицовки аппарата не используйте абразивные или агрессивные чистящие средства (абразивные средства любого вида, бензин и т. п.).

### 4.3 Осмотр и техническое обслуживание

Условием длительного срока службы, надежной и безотказной работы является регулярное проведение осмотра и технического обслуживания водонагревателя специалистом.



#### Внимание!

Никогда не пытайтесь самостоятельно выполнить работы по техническому обслуживанию Вашего аппарата. Поручите проведение этих работ аккредитованному специализированному предприятию.

Для этого мы рекомендуем заключить договор на проведение технического обслуживания с Вашим аккредитованным специализированным предприятием.



#### Опасность!

Невыполнение осмотров/технического обслуживания может отрицательно сказаться на эксплуатационной безопасности аппарата и приводить к материальному ущербу и травмам людей.

Если вода содержит чрезмерное количество солей, рекомендуется периодически выполнять удаление накипи.

## 5 Установка



### Внимание!

Установка и первый ввод в эксплуатацию разрешается выполнять только аккредитованному специалисту. Он также берет на себя ответственность за технически правильную установку, соответствующую предписаниям, и первый ввод в эксплуатацию.

Рядом с продувочной линией предохранительного клапана необходимо прикрепить табличку со следующим текстом:

"Во время нагрева водонагревателя по причинам безопасности из продувочной линии предохранительного клапана выходит вода! Не закрывать!"

### 5.1 Место установки

Емкостной водонагреватель рекомендуется устанавливать в непосредственной близости от генератора тепловой энергии.

Таким образом предотвращаются излишние теплопотери.

- При выборе места установки учтите вес заполненного водонагревателя. Выбирайте место установки водонагревателя таким образом, чтобы можно было удобно выполнить прокладку необходимых трубопроводов (как со стороны питьевой воды, так и со стороны отопления и солнечного нагрева).

Водонагреватель должен быть установлен в незамерзающем помещении.

Во избежание потерь энергии, согласно Положению об отопительных системах, необходимо снабдить теплоизоляцией все гидравлические трубопроводы.

### 5.2 Размеры

#### 5.2.1 Размеры при опрокидывании VIH S, VIH R и VIH RW

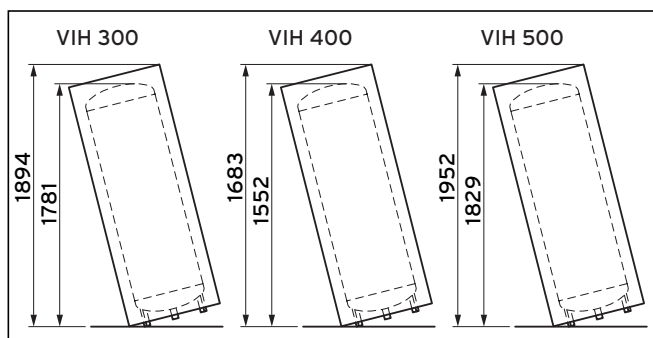


Рис. 5.1 Размеры при опрокидывании VIH R, VIH S и VIH RW

5.2.2 Размеры аппарата и подключение VIH S

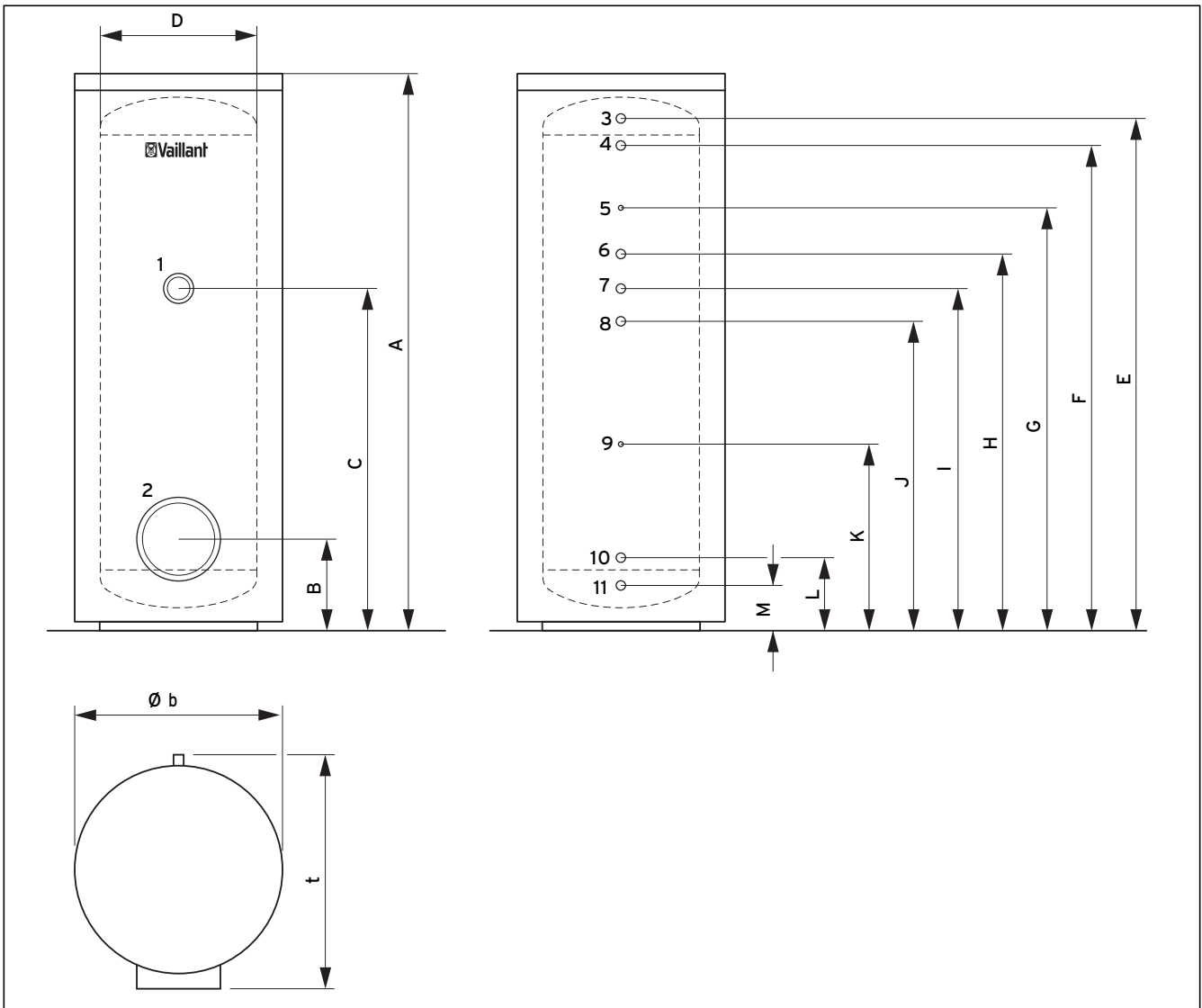


Рис. 5.2 Размеры аппарата и подключение VIH S

Пояснение к рис. 5.2

- 1 Соединение для нагревательного патрона (G1 1/2)
- 2 Ревизионное отверстие (Ø120)
- 3 Патрубок горячей воды (R1)
- 4 Подающая линия системы отопления (R1)
- 5 Погружная гильза для щупа системы отопления (Ø12)
- 6 Обратная линия системы отопления (R1)
- 7 Патрубок циркуляционной линии (R3/4)
- 8 Подающая линия геиоустановки (R1)
- 9 Погружная гильза щупа геиоустановки (Ø12)
- 10 Обратная линия геиоустановки (R1)
- 11 Патрубок холодной воды (R1)

Тип	Единицы измерения	VIH S 300	VIH S 400	VIH S 500
A	мм	1775	1470	1775
B	мм	279	308	308
C	мм	1086	862,5	1062,5
D	мм	500	650	650
E	мм	1632	1301	1601
F	мм	1546	1215	1515
G	мм	1346	1065	1315
h	мм	1196	965	1165
I	мм	1086	862,5	1062,5
J	мм	981	760	960
K	мм	581	510	610
л	мм	216	245	245
M	мм	130	159	159
b	мм	660	810	810
t	мм	725	875	875

табл. 5.1 Размеры аппарата VIH S

## 5.2.3 Размеры аппарата и подключение VIH R

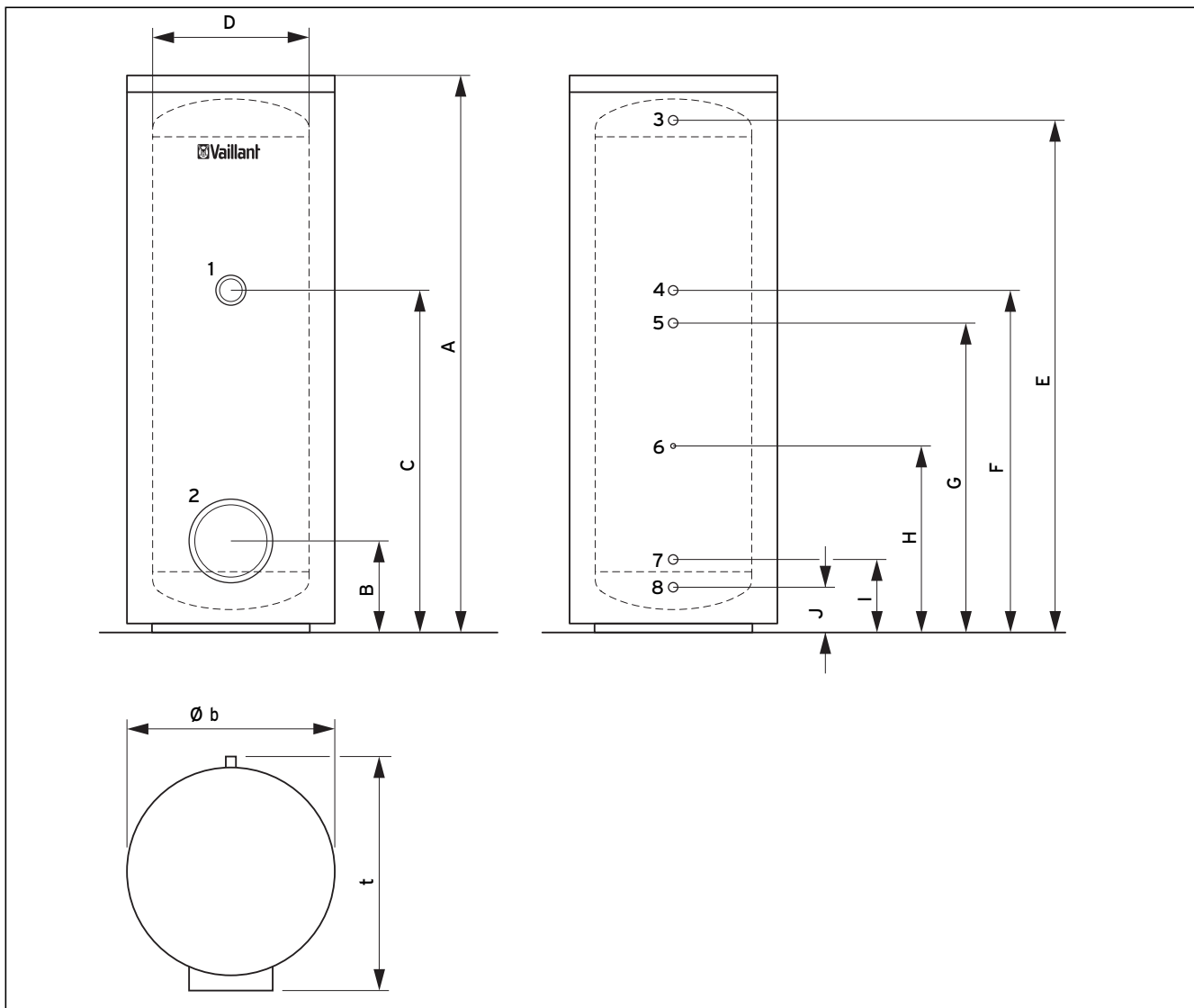


Рис. 5.3 Размеры аппарата и подключение VIH R

### Пояснение к рис. 5.3

- 1 Соединение для нагревательного патрона (G1 1/2)
- 2 Ревизионное отверстие (Ø120)
- 3 Патрубок горячей воды (R1)
- 4 Патрубок циркуляционной линии (R3/4)
- 5 Подающая линия системы отопления (R1)
- 6 Погружная гильза для щупа системы отопления (Ø12)
- 7 Обратная линия системы отопления (R1)
- 8 Патрубок холодной воды (R1)

Тип	Единицы измерения	VIH R 300	VIH R 400	VIH R 500
A	мм	1775	1470	1775
B	мм	279	308	308
C	мм	1086	862,5	1062,5
D	мм	500	650	650
E	мм	1632	1301	1601
F	мм	1086	862,5	1062,5
G	мм	981	760	960
h	мм	581	510	610
I	мм	216	245	245
J	мм	130	159	159
b	мм	660	810	810
t	мм	725	875	875

табл. 5.2 Размеры аппарата VIH R



## 5.2.4 Размеры аппарата и подключение VIH RW

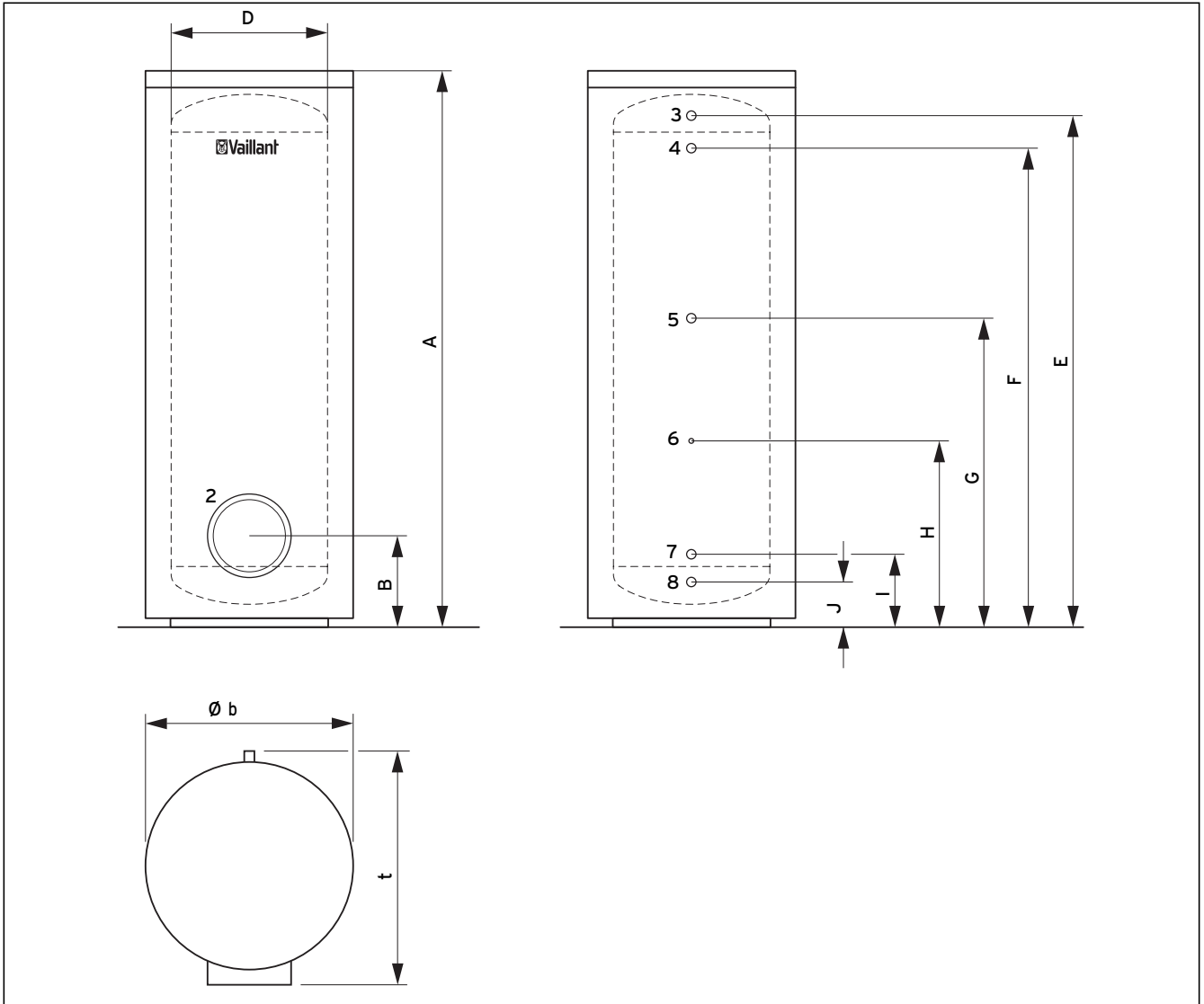


Рис. 5.4 Размеры аппарата и подключение VIH RW

## Пояснение к рис. 5.5

- 2 Ревизионное отверстие (Ø120)
- 3 Патрубок горячей воды (R1)
- 4 Подающая линия системы отопления (R1)
- 5 Патрубок циркуляционной линии (R3/4)
- 6 Погружная гильза для щупа системы отопления (Ø12)
- 7 Обратная линия системы отопления (R1)
- 8 Патрубок холодной воды (R1)

Тип	Единицы измерения	VIH RW 300
A	мм	1775
B	мм	279
D	мм	500
E	мм	1632
F	мм	1546
G	мм	1086
h	мм	581
I	мм	216
J	мм	130
b	мм	660
t	мм	725

табл. 5.3 Размеры аппарата VIH RW

### 5.3 Транспортировка к месту установки

Водонагреватель поставляется в полностью собранном состоянии.

Имеются различные варианты транспортировки к месту монтажа.

- полностью в упаковке, если позволяет конструкция
- Без упаковки, в полностью смонтированном состоянии, если это позволяет путь транспортировки
- Без облицовки и изоляции, при узких дверях или для защиты облицовки



**Указание!**

На демонтаж и монтаж облицовки и изоляции 1 человеку требуется около 10 минут.

**Указание!**

Монтаж может производиться, на выбор, без изоляции / облицовки или с ними.

**Указание!**

При необходимости используйте вспомогательные транспортировочные приспособления, являющиеся принадлежностями.



**Внимание!**

Повреждение водонагревателя.

Если водонагреватель должен быть транспортирован к месту монтажа на тележке или перенесен к нему, следите за изоляцией на днище аппарата. Она не должна быть повреждена.

#### 5.3.1 Транспортировка в упаковке

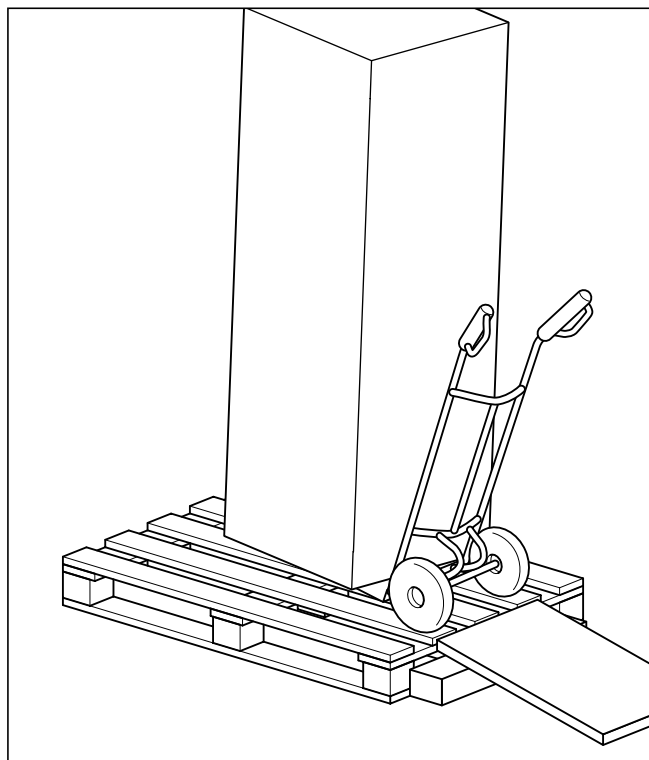


Рис. 5.5 Транспортировка в упаковке, состоящей из верхней и нижней подушки из стиропора и картонной коробки

#### 5.3.2 Транспортировка без упаковки

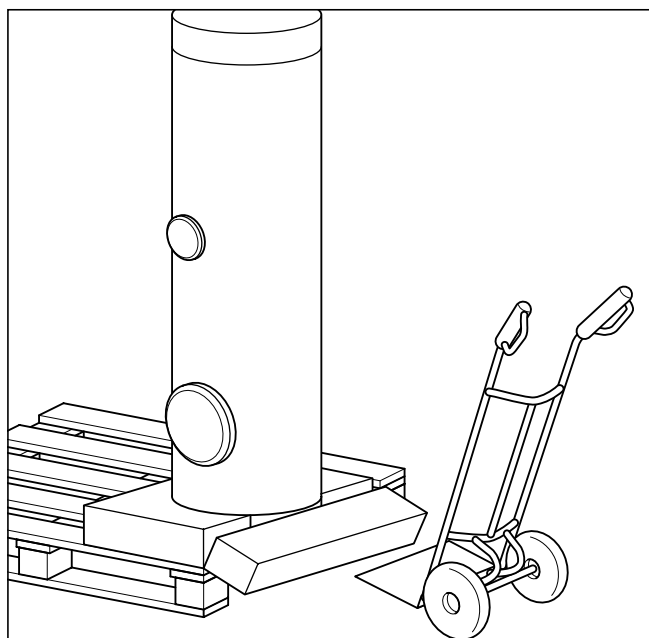


Рис. 5.6 Транспортировка без упаковки

- Снимите верхнюю подкладку и раздвижную картонную коробку.

- Сдвигайте водонагреватель на нижней амортизационной подкладке по краю палеты до тех пор, пока не сможете сбить ногой нижнюю подкладку в указанном месте слома.
- Поставьте тележку перед палетой и погрузите на нее водонагреватель.

### 5.3.3 Транспортировка без облицовки

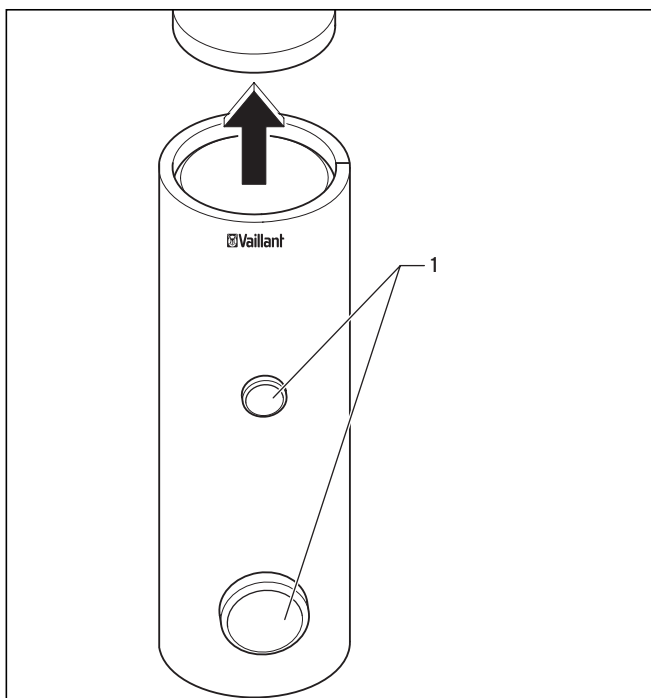


Рис. 5.7 Снятие крышек и кожухов

- Снимите крышку с водонагревателя.
- Снимите оба перекрытия (1) спереди с водонагревателя.

### Вариант 300 I:

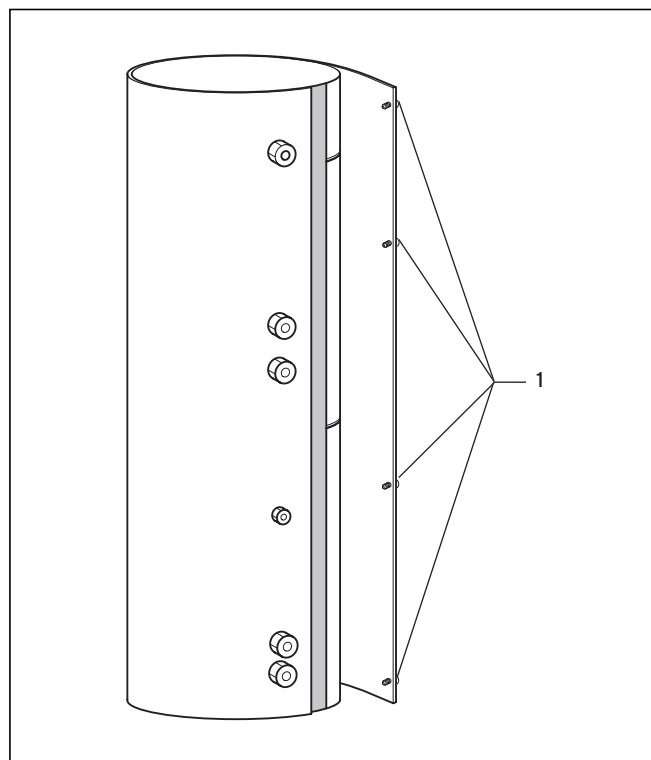


Рис. 5.8 Снятие облицовки

- Ослабьте 6 винтов (1) в задней зоне накопительного резервуара.
- Возьмите рукой наружную облицовку и пройдите один раз вокруг бака, чтобы облицовка смоталась в рулон.

### Варианты 400 I и 500 I:

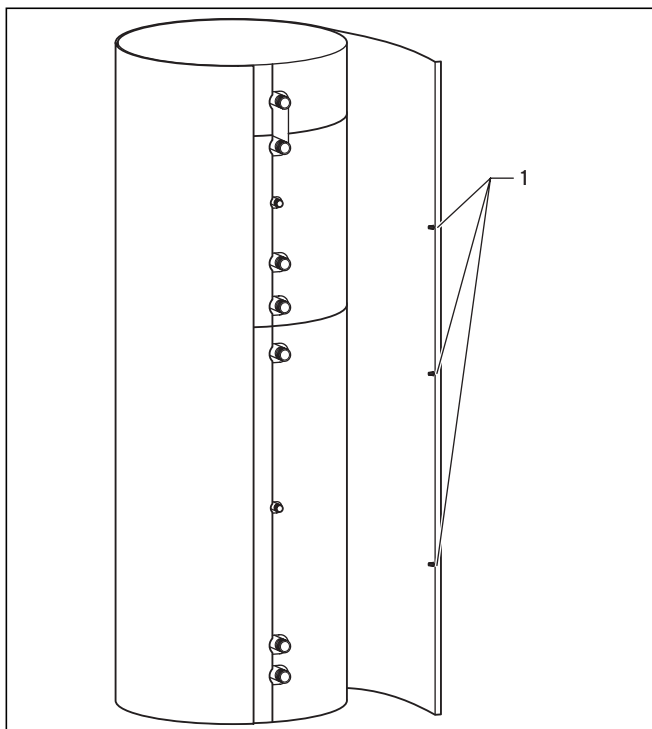


Рис. 5.9 Снятие облицовки

- Сначала с обратной стороны водонагревателя ослабьте только с одной стороны три пластмассовых винта (1) алюминиевой шины (напр., монетой).
- Возьмите наружную облицовку за алюминиевую шину и обойдите с ней вокруг водонагревателя, чтобы облицовка, «вывернутая наизнанку», была у Вас в руках в каплеобразной форме.
- Ослабьте три пластмассовых винта другой алюминиевой шины, вытащите шину и зажмите оба конца при помощи прилагаемой клеммы.

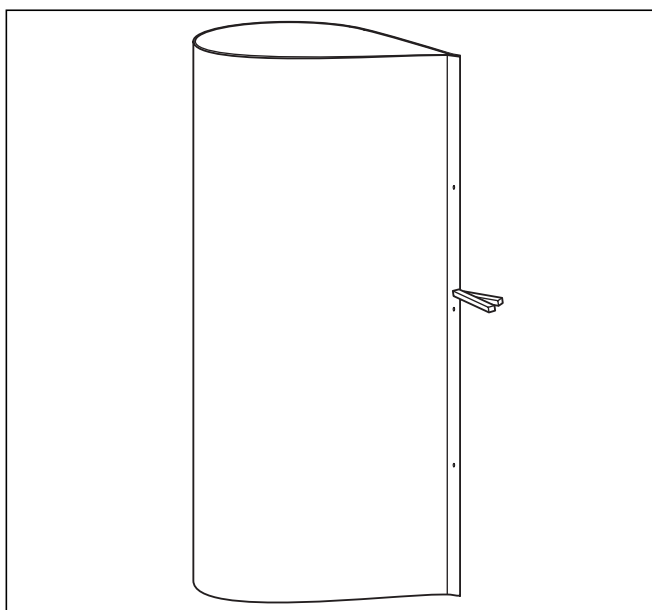


Рис. 5.10 Фиксация облицовки зажимом

### 5.3.4 Транспортировка без изоляции

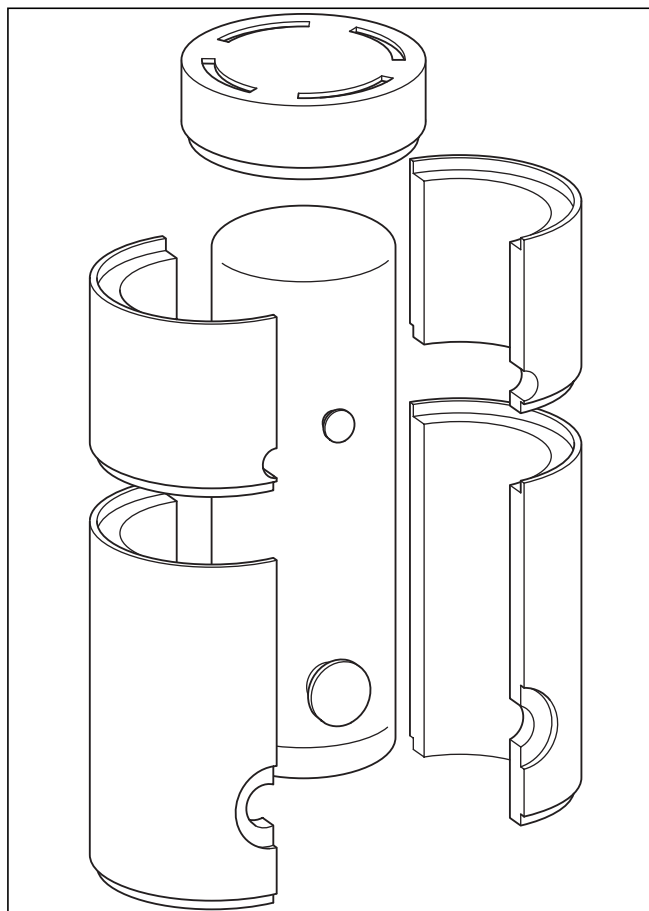


Рис. 5.11 Снятие изоляции

- При помощи ножа отделите пленочный клей на передних и задних стыках.
- Сначала снимите нижнюю полукруглую оболочку, потянув в сторону, а затем другую нижнюю полукруглую оболочку.
- Теперь, в зависимости от конструктивного размера, снимите верхние полукруглые оболочки или крышку.

### 5.3.5 Монтаж изоляции и наружной облицовки

При монтаже изоляции и наружной облицовки действуйте в обратном порядке:

- Устанавливайте облицовку сверху вниз и закрепите изоляцию при помощи клейкой ленты в местах разрыва.



#### Указание!

Клейкие ленты находятся сзади справа, рядом со стыком, на бумажной подложке.

### Вариант 300 I:

- Установите облицовку следующим образом:  
Положите рейку с отверстиями на установочные штифты и крепко привинтите.

**Варианты 400 I и 500 I:**

- Монтируйте наружную облицовку, поместив алюминиевую шину отверстиями на фиксаторы и закрепив пластмассовыми винтами. Для этого всего лишь нужно насадить винты, поворачивать не нужно.
- После крепления второй алюминиевой шины насадите крышку и передние декоративные покрытия.

 **Указание!**


**Проверьте правильность посадки передних покрытий, чтобы избежать теплопотерь.**

- Выровняйте водонагреватель по вертикали при помощи регулируемых ножек.

**5.4 Подключение водонагревателя****VIH S:**

При монтаже водонагревателя соблюдайте следующий порядок действий (см. рис. 5.2):

- Подключить подающую (4) и обратную (6) линию нагрева водонагревателя.
- Подключить подающую (8) и обратную (10) линию солнечного нагрева водонагревателя.

 **Указание!**

**Следуйте прилагаемой инструкции по эксплуатации гелиоустановки!**

- Установить водопровод холодной воды (11) с необходимыми предохранительными устройствами: при давлении воды в месте монтажа менее 10 бар можно использовать группу безопасности Ду 25.
- В водопроводе холодной воды между патрубком водонагревателя и группой безопасности установите тройник для опорожнения водонагревателя.
- Установите водопровод горячей воды (3) и при необходимости циркуляционную линию (7).

**VIH R:**


При монтаже водонагревателя соблюдайте следующий порядок действий (см. рис. 5.3):

- Подключить подающую (5) и обратную (7) линию нагрева водонагревателя.
- Установить водопровод холодной воды (8) с необходимыми предохранительными устройствами: при давлении воды в месте монтажа менее 10 бар можно использовать группу безопасности Ду 25.
- В водопроводе холодной воды между патрубком водонагревателя и группой безопасности установите тройник для опорожнения водонагревателя.
- Установите водопровод горячей воды (3) и при необходимости циркуляционную линию (4).

**VIH RW:**

При монтаже водонагревателя соблюдайте следующий порядок действий (см. рис. 5.4):


- Подключить подающую (4) и обратную (7) линию нагрева водонагревателя.
- Установить водопровод холодной воды (8) с необходимыми предохранительными устройствами: при давлении воды в месте монтажа менее 10 бар можно использовать группу безопасности Ду 25.
- В водопроводе холодной воды между патрубком водонагревателя и группой безопасности установите тройник для опорожнения водонагревателя.
- Установите водопровод горячей воды (3) и при необходимости циркуляционную линию (5).

 **Указание!**

**Т. к. из-за циркуляционной линии возникают потери тепла на готовность, ее рекомендуется устанавливать только в случае сильно разветвленной сети горячей воды.**

**Если требуется циркуляционная линия, то согласно Положению о системах отопления циркуляционный насос необходимо оснастить таймером.**

- Герметично закройте не требующиеся соединительные штуцеры нержавеющей колпачком.
- При необходимости выполните разводку электрокабеля.

 **Указание!**

**Присоединить все соединительные линии с резьбовыми соединениями.**

**Опасность!****Опасность получения ожогов!**

Учтите, что термостатный смеситель горячей воды за-  
прещается устанавливать в возможно имеющуюся  
циркуляционную зону, т. к. в противном случае не  
обеспечивается защита от ожогов. В подобном слу-  
чае устанавливайте термостатный смеситель горячей  
воды после циркуляционной зоны.

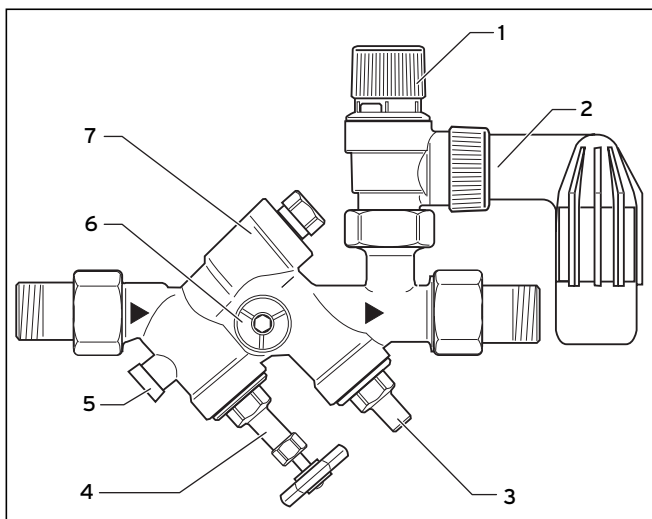


Рис. 5.12 Установка групп безопасности

**Пояснение к рис. 5.12**

- 1 Ручка подъема
- 2 Продувочная линия
- 3 Запорный вентиль
- 4 Запорный вентиль с маховиком
- 5 Контрольная заглушка
- 6 Соединительный штуцер манометра
- 7 Обратный клапан

## 6 Ввод в эксплуатацию

После окончания монтажа Вы должны заполнить водонагреватель со стороны отопления и питьевой воды. При этом соблюдайте следующий порядок действий:

- Только VIH S: Заполнить гелио-контур (см. инструкцию по эксплуатации системы)
- Заполнить со стороны системы отопления через патрубок подающей и обратной линии водонагревателя.
- Проверить накопитель и систему на герметичность.
- Заполнить со стороны холодной водопроводной воды через входное отверстие холодной воды и удалить воздух через точку отбора горячей воды.
- Проверить функционирование и правильность настройки всех регулирующих и контрольных устройств.
- Если есть в комплекте, запрограммируйте таймер или временную программу на регуляторе (установка начала времени разблокировки для догрева водонагревателя).
- Ввести в эксплуатацию отопительный котел.
- Только VIH S: Ввести в эксплуатацию гелиоустановку.

## 7 Техническое обслуживание

### 7.1 Очистка внутреннего резервуара

Поскольку работы по очистке выполняются во внутреннем резервуаре накопителя в зоне холодной водопроводной воды, обращайтесь внимание на соответствующую гигиену чистящих устройств и средств.

При очистке внутреннего резервуара действуйте следующим образом:

- Опорожните накопитель.
- Снимите фланцевую крышку отверстия для очистки.
- Промойте струей воды. При необходимости, удалить отложения подходящим средством - например, деревянным или пластмассовым скребком, - и промыть.

**Указание!**

При очистке следите за тем, чтобы не получили повреждения эмалевой покрытие нагревательного змеевика и внутреннего сосуда.

- Установите фланцевую крышку со всеми уплотнениями на место в отверстие для очистки водонагревателя.
- Прочно затяните винты .

**Указание!**

Старые или поврежденные уплотнения также подлежат замене.

- Заполнить водонагреватель и проверить его герметичность.

**Опасность!****Опасность ожога горячей водой!**

Продувочная линия расположенного на водонагревателе предохранительного клапана всегда должна оставаться открытой.

Периодически проверяйте работоспособность предохранительного клапана путем его подрыва.

**В противном случае не исключается разрыв водонагревателя!**

### 7.2 Техобслуживание магниевых защитных анодов

Водонагреватели оснащены магниевыми защитными анодами, срок службы которых в среднем составляет около 5 лет.

Для обслуживания анода необходимо снять пластмассовую крышку и отпустить анод накидным ключом раствором 27.

#### Визуальная проверка

- Вытащите магниевый защитный анод (1) и проверьте его на износ.

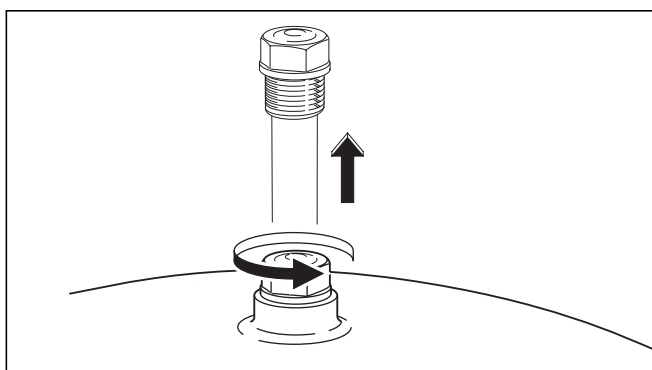


Рис. 7.1 Визуальный контроль защитного анода

Магниевый защитный анод необходимо впервые проконтролировать через 2 года. Затем необходимо выполнять этот контроль каждый год.

При необходимости, замените защитный анод на оригинальную запасную часть. При небольшом расстоянии до потолка можно использовать цепной анод.

В качестве альтернативы можно установить не требующий обслуживания анод катодной защиты.

### 7.3 Запчасти

Перечень возм. необходимых запчастей содержится в соответствующих действующих каталогах запчастей.

Справки дают в офисах сбыта и заводской сервисной службе.

## 8 Вторичное использование и утилизация

Как водонагреватель, так и транспортная упаковка состоят большей частью из материалов, которые можно подвергнуть рециклингу (вторичной переработке).

### 8.1 Аппарат

Как водонагреватель, так и принадлежности запрещается выбрасывать в бытовой мусор. Проследите за тем, чтобы старый аппарат и, при необх., имеющиеся принадлежности были подвергнуты надлежащей утилизации.

### 8.2 Упаковка

Утилизацию транспортировочной упаковки производит специализированное предприятие, производившее монтаж.

#### Указание!

**Пожалуйста, соблюдайте установленные законом действующие внутригосударственные предписания.**

## 9 Сервисная служба и гарантия

Условием длительной готовности к эксплуатации и эксплуатационной безопасности, надежности, а также долгого срока службы Вашего водонагревателя является ежегодное проведение осмотров/техобслуживания прибора специалистом.



#### Опасность!

**Никогда не пытайтесь самостоятельно выполнить работы по техобслуживанию или ремонту Вашего отопительного аппарата. Поручите проведение этих работ аккредитованному специализированному предприятию. Мы рекомендуем заключить договор на техническое обслуживание.**

**Невыполненное техническое обслуживание может отрицательно сказаться на эксплуатационной безопасности аппарата и приводить к материальному ущербу и травмам людей.**

### 9.1 Гарантийное и сервисное обслуживание (GUS)

Актуальную информацию по предприятиям, осуществляющим гарантийное и сервисное обслуживание продукции Vaillant, Вы можете получить по телефону "горячей линии" и по телефону представительства фирмы Vaillant, указанным на обратной стороне обложки инструкции. Смотрите также информацию на интернет-сайте.

### 9.2 Бесплатная информационная телефонная линия по Украине (UA)

8 800 50 142 60

### 9.3 Гарантия завода-изготовителя. Россия.(GUS)

Вам, как владельцу аппарата, в соответствии с действующим законодательством может быть предоставлена гарантия изготовителя. Обращаем Ваше внимание на то, что гарантия предприятия-изготовителя действует только в том случае, если монтаж и ввод в эксплуатацию, а также дальнейшее обслуживание аппарата были произведены аттестованным фирмой Vaillant специалистом специализированной организации. При этом наличие аттестата Vaillant не исключает необходимости аттестации персонала этой организации в соответствии с действующими на территории Российской Федерации законодательными и нормативными актами касательно сферы деятельности данной организации. Выполнение гарантийных обязательств, предусмотренных действующим законодательством той местности, где был приобретен аппарат производства фирмы Vaillant, осуществляет организация-продавец Вашего аппарата или связанная с ней договором организация, уполномоченная по договору с фирмой Vaillant выполнять гарантийный и негарантийный ремонт оборудования фирмы Vaillant. Ремонт может также выполнять организация, являющаяся авторизованным сервисным центром. По договору с фирмой Vaillant эта организация в течение гарантийного срока бесплатно устранит все выявленные ей дефекты, возникшие по вине завода-изготовителя. Конкретные условия гарантии, длительность гарантийного срока устанавливаются и документально фиксируются при продаже и вводе в эксплуатацию аппарата. Обратите внимание на необходимость заполнения раздела "Сведения о продаже" с серийным номером аппарата, отметками о продаже на стр.2 данного паспорта.

## 9 Сервисная служба и гарантия

Гарантия завода-изготовителя не распространяется на изделия, неисправности которых вызваны транспортными повреждениями, нарушением правил транспортировки и хранения, загрязнением любого рода, замерзанием воды, неквалифицированным монтажом и/или вводом в эксплуатацию, несоблюдением инструкций по монтажу и эксплуатации оборудования и принадлежностей к нему и прочими не зависящими от изготовителя причинами, а также на работы по монтажу и обслуживанию аппарата.

Фирма Vaillant гарантирует возможность приобретения любых запасных частей к данному изделию в течение минимум 10 лет после снятия его с производства.

Установленный срок службы исчисляется с момента ввода в эксплуатацию и указан в прилагаемой к конкретному изделию документации.

На аппараты типа VK, VKK, VKO, GP 210, VU, VUW, VIH, VRC и принадлежности к ним завод-изготовитель устанавливает срок гарантии 2 года с момента ввода в эксплуатацию, но не более 2,5 лет с момента продажи конечному потребителю. На аппараты типа MAG, VGH, VER, VES, VEN/VEN, VEK, VED – 1 год с момента ввода в эксплуатацию, но не более 1,5 лет с момента продажи конечному потребителю. Гарантия на запчасти составляет 6 месяцев с момента розничной продажи при условии их установки аккредитованным фирмой Vaillant специалистом.

При частичном или полном отсутствии сведений о продаже и/или вводе в эксплуатацию, подтвержденных документально, гарантийный срок исчисляется с даты изготовления аппарата. Серийный номер изделия содержит сведения о дате выпуска: цифры 3 и 4 – год изготовления, цифры 5 и 6 – неделя года изготовления.

Организация, являющаяся авторизованным сервисным центром Vaillant, имеет право отказать конечному потребителю в гарантийном ремонте оборудования, ввод в эксплуатацию которого выполнен третьей стороной, если специалистом этой организации будут обнаружены указанные выше причины, исключающие гарантию завода-изготовителя.

### 9.4 Гарантия завода-изготовителя. Украина, Беларусь, Молдова.(UA)

1. Гарантия предоставляется на оговоренные в инструкции для каждого конкретного аппарата технические характеристики.
2. Срок гарантии завода-изготовителя:
  - 12 месяцев со дня ввода оборудования в эксплуатацию, но не более 18 месяцев со дня приобретения товара;
  - при условии подписания сервисного договора между Пользователем и сервис-партнером по окончании первого года гарантии - 24 месяца со дня ввода оборудования в эксплуатацию, но не более 30 месяцев со дня приобретения товара; при обязательном соблюдении следующих условий:
    - а) оборудование куплено у официальных поставщиков Vaillant в стране, где будет осуществляться установка оборудования;
    - б) ввод в эксплуатацию и обслуживание оборудования проводится уполномоченными Vaillant организациями, имеющими действующие местные разрешения и лицензии (охрана труда, газовая служба, пожарная безопасность и т.д.);
    - в) были соблюдены все предписания, описанные в технической документации Vaillant для конкретного прибора.
3. Выполнение гарантийных обязательств, предусмотренных действующим законодательством той местности, где был приобретен аппарат производства фирмы Vaillant, осуществляют сер-

висные организации, уполномоченные Vaillant, или фирменный сервис Vaillant, имеющие действующие местные разрешения и лицензии (охрана труда, газовая служба, пожарная безопасность и т.д.).

4. Гарантийный срок на замененные после истечения гарантийного срока узлы, агрегаты и запчасти составляет 6 месяцев. В результате ремонта или замены узлов и агрегатов гарантийный срок на изделие в целом не обновляется.
5. Гарантийные требования удовлетворяются путем ремонта или замены изделия по решению уполномоченной Vaillant организации.
6. Узлы и агрегаты, которые были заменены исправными, являются собственностью Vaillant и передаются уполномоченной организации.
7. Обязательно применение оригинальных принадлежностей (трубы для подвода воздуха и/или отвода продуктов сгорания, регуляторы, и т.д.), запасных частей;
8. Претензии на удовлетворение гарантийных обязательств не принимаются, если:
  - а) самостоятельно или неуполномоченными лицами были внесены изменения в оборудование, подводу газа, приточного воздуха, воды и электроэнергии, вентиляции, на дымоходах, строительные изменения в зоне установки оборудования;
  - б) оборудование было повреждено при транспортировке или ненадлежащем хранении;
  - в) при несоблюдении инструкции по правилам монтажа и эксплуатации оборудования;
  - г) работа осуществляется при давлении воды свыше 10 бар (для водонагревателей);
  - д) параметры напряжения электросети не соответствуют местным нормам;
  - е) ущерб вызван несоблюдением государственных технических стандартов и норм;
  - ж) ущерб вызван попаданием инородных предметов в элементы оборудования;
  - з) применяются неоригинальные принадлежности и/или запчасти.
9. Уполномоченные организации осуществляют безвозмездный ремонт, если возникшие недостатки не вызваны причинами, указанными в пункте 7, и делают соответствующие записи в гарантийном талоне.



## 10 Технические данные

### 10.1 Технические данные VIH S 300/400/500 и VIH R 300/400/500

	Единицы измерения	VIH S			VIH R		
		VIH S 300	VIH S 400	VIH S 500	VIH R 300	VIH R 400	VIH R 500
Номинальный объем водонагревателя	л	300	400	500	300	400	500
Фактический объем водонагревателя	л	289	398	484	295	404	496
<b>Макс. рабочее давление водонагревателя</b>							
Макс. рабочее давление водонагревателя	бар	10	10	10	10	10	10
<b>Макс. рабочее давление системы отопления</b>							
Макс. рабочее давление системы отопления	бар	10	10	10	10	10	10
<b>Макс. температура горячей воды</b>							
Макс. температура горячей воды	°C	85	85	85	85	85	85
<b>Макс. температура подающей линии нагреваемой воды</b>							
Макс. температура подающей линии нагреваемой воды	°C	110	110	110	110	110	110
<b>Потеря энергии в состоянии готовности</b>							
Потеря энергии в состоянии готовности	кВтч/д	1,9	2,1	2,3	1,8	2,0	2,2
<b>Теплообменник системы отопления:</b>							
Поверхность нагрева теплообменника	м <sup>2</sup>	0,7	0,7	1,0	1,6	1,5	2,1
Объем горячей воды в теплообменнике	л	4,7	4,5	6,6	10,7	9,9	14,2
Потери давления в теплообменнике при макс. потребности в горячей воде	мбар	11	11	16	75	75	125
Поток теплоносителя	л/ч	900	900	1250	2000	2000	2700
Выходная производительность горячей воды при 45/10 °C <sup>1)</sup>	л/10мин	195	190	215	462	519	591
Производительность подогрева воды при температуре горячей воды 85/65 °C <sup>2)</sup>	кВт	20	21	29	46	46	62
Производительность подогрева воды при температуре горячей воды 85/65 °C <sup>2)</sup>	л/ч	491	516	712	1130	130	1523
Отношение мощности переменного тока к мощности выпрямленного тока <sup>1)</sup>	N <sub>i</sub>	-	-	-	11,0	15,0	19,0
<b>Солнечный теплообменник:</b>							
Поверхность нагрева теплообменника	м <sup>2</sup>	1,6	1,5	2,1			
Объем горячей воды в теплообменнике	л	10,7	9,9	14,2			
Потери давления в теплообменнике при работе с теплоносителем гелиоустановки	мбар	< 10	< 10	< 10			
Поток теплоносителя гелиоустановки	л/ч	200	300	500			
<b>Подключения:</b>							
Подключение холодной и горячей воды	Резьба	R1	R1	R1	R1	R1	R1
Подключение циркуляционной линии	Резьба	R <sup>3</sup> / <sub>4</sub>	R <sup>3</sup> / <sub>4</sub>	R <sup>3</sup> / <sub>4</sub>	R <sup>3</sup> / <sub>4</sub>	R <sup>3</sup> / <sub>4</sub>	R <sup>3</sup> / <sub>4</sub>
Патрубок подающей и отводящей линий	Резьба	R1	R1	R1	R1	R1	R1
<b>Размеры водонагревателя:</b>							
Ширина с обшивкой	мм	660	810	810	660	810	810
Глубина с обшивкой	мм	725	875	875	725	875	875
Высота	мм	1775	1470	1775	1775	1470	1775
Наружный диаметр сосуда без изоляции	мм	500	650	650	500	650	650
Вес (вместе с упаковкой и изоляцией)	кг	150	169	198	125	145	165
Вес в заполненном состоянии	кг	439	567	682	420	549	661

Табл. 10.1 Технические данные VIH S 300/400/500 и  
VIH R 300/400/500

<sup>1)</sup> Согласно DIN 4708, часть 3

<sup>2)</sup> Разность между температурами горячей и холодной воды: 35 К

## 10.2 Технические данные VIH RW 300

	Единицы измерения	VIH RW 300
Номинальный объем водонагревателя	л	300
Фактический объем водонагревателя	л	285
<b>Макс. рабочее давление водонагревателя</b>		
Макс. рабочее давление водонагревателя	бар	10
<b>Макс. рабочее давление системы отопления</b>		
Макс. рабочее давление системы отопления	бар	10
<b>Макс. температура горячей воды</b>		
Макс. температура горячей воды	°С	85
<b>Макс. температура подающей линии нагреваемой воды</b>		
Макс. температура подающей линии нагреваемой воды	°С	110
<b>Потеря энергии в состоянии готовности</b>		
Потеря энергии в состоянии готовности	кВтч/д	1,8
<b>Теплообменник системы отопления:</b>		
Поверхность нагрева теплообменника	м <sup>2</sup>	2,9
Объем горячей воды в теплообменнике	л	17,5
Потери давления в теплообменнике при макс. потребности в горячей воде	мбар	124
Расход теплоносителя	л/ч	2000
Выходная производительность горячей воды при 10/45 °С и температуре водонагревателя 60 °С	л/10мин	410
Выходная производительность горячей воды при 10/45 °С и температура греющей воды 60/50 °С	кВт	14
Выходная производительность горячей воды при 10/45 °С и температура греющей воды 60/50 °С	л/ч	345
Показатель мощности	N <sub>L</sub>	-
<b>Подключения:</b>		
Подключение холодной и горячей воды	Резьба	R1
Подключение циркуляционной линии	Резьба	R <sup>3</sup> / <sub>4</sub>
Подключение подающей и отводящей линий	Резьба	R1
<b>Размеры водонагревателя:</b>		
Ширина с обшивкой	мм	660
Глубина с обшивкой	мм	725
Высота	мм	1775
Наружный диаметр сосуда без изоляции	мм	500
Вес (вместе с упаковкой и изоляцией)	кг	155
Вес в заполненном состоянии	кг	440

табл. 10.2 Технические данные VIH RW 300



**Бюро Vaillant в Москве**

Тел.: (495) 788 45 44 ■ Факс: (495) 788 45 65

**Бюро Vaillant в Санкт-Петербурге**

Тел.: +7 (812) 703 00 28 ■ факс: +7 (812) 703 00 29

info@vaillant.ru ■ www.vaillant.ru ■ Горячая линия, Россия +7 (495) 921 45 44

**Бюро Vaillant в Киеве**

Тел./факс: +38 044 / 451 58 25

info@vaillant.ua ■ www.vaillant.ua ■ Горячая линия, Украина +38 800 501 42 60

**Бюро Vaillant в Минске**

Тел/факс: +375 17 278 83 46

vaillant.belarus@gmail.com ■ www.vaillant.by

**Manuel J. Monteiro, & Calda.**

Est. das Palmeiras, 55 ■ Queluz de Baixo ■ 2734-504 Barcarena

Tel. +351 214 349 700 ■ Fax +351 214 349 754 ■ gestor@mjm.pt ■ www.mjm.pt

**Vaillant S. L.****Atención al cliente**

C/La Granja, 26 ■ Pol. Industrial ■ Apartado 1.143 ■ 28108 Alcobendas (Madrid)

Teléfono 902 11 68 19 ■ Fax 916 61 51 97 ■ www.vaillant.es

**Vaillant A/S**

Drejergangen 3 A ■ DK-2690 Karlslunde ■ Telefon +45 46 16 02 00

Telefax +45 46 16 02 20 ■ www.vaillant.dk ■ salg@vaillant.dk