



recoVAIR/3



For brugeren

# Betjeningsvejledning

## recoVAIR/3

Ventilator til opholds med varmegenvinding og fjernbetjening

## Indholdsfortegnelse

<b>Generelle informationer .....</b>	<b>3</b>
<b>1 Henvisninger vedrørende dokumentationen 3</b>	
1.1 Opbevaring af bilagene.....	3
1.2 Anvendte symboler.....	3
1.3 Vejledningens gyldighed.....	3
1.4 CE-mærkning.....	3
1.5 Typeskilt.....	4
<b>2 Sikkerhedshenvisninger og forskrifter .....</b>	<b>4</b>
2.1 Sikkerhedshenvisninger.....	4
2.1.1 Montering og installation .....	4
2.1.2 Drift.....	4
2.1.3 Ændringer omkring ventilatoren til opholdsrum.....	4
2.2 Sikkerhedsanvisninger .....	5
<b>3 Henvisninger vedrørende installation og drift .....</b>	<b>5</b>
3.1 Bestemmelsesmæssig anvendelse .....	5
3.2 Krav til monteringsstedet .....	5
3.3 Pleje .....	5
3.4 Genbrug og bortskaffelse.....	5
3.4.1 Enhed .....	5
3.4.2 Emballage.....	5
3.5 Energisparetip.....	6
<b>4 Betjening .....</b>	<b>6</b>
4.1 Opbygning af opholdsrumventilator.....	6
4.2 Bypass (option) .....	6
4.3 Til- og frakobling af enheden .....	6
4.4 Funktionsoversigt over den digitale fjernbetjening.....	6
4.5 Oversigt over display.....	7
4.5.1 Symbolernes betydning .....	7
4.6 Indstillinger fra grundvisningen .....	7
4.7 Programmering af tænd-sluk-uret .....	8
4.8 Specialfunktioner .....	9
4.9 Informationsniveau.....	10
<b>5 Afhjælpning af fejl.....</b>	<b>10</b>
<b>6 Vedligeholdelse.....</b>	<b>11</b>
6.1 Rengøring eller udskiftning af filtre i ventilator til opholdsrum.....	11
6.2 Rengøring eller udskiftning af filter i bypass-kabinet .....	12
6.3 Filter .....	12
<b>7 Garanti og kundeservice .....</b>	<b>12</b>
7.1 Garanti .....	12
7.2 Kundeservice.....	12

## Generelle informationer

Ventilatoren til opholdsrum består af en central ventilator til luftudveksling med varmegenvinding og en fjernbetjening. En bypass til sommerdrift fås som tilbehør. Den kan efter behov forsyne opholdsrummene direkte med kølig udeluft. Udeluftstrømmen føres så forbi varmeveksleren.

Enheden tilsluttes et rørledningssystem til luftføring, som har støjdæmper, forfilter og luftudløb til indblæsnings- og udblæsningsluft.

Via åbningerne til indblæsningsluft tilføres der frisk luft til opholdsrum og soveværelser, og brugt luft fra køkken, bad og wc føres væk.

Opholdsrumsventilatorens ydelse tilpasses behovet via den digitale fjernbetjening og aktiveres automatisk.

Enheden sørger for:

- en konstant luftudveksling i bygningen
- sikring af den hygiejniske mindsteluftudveksling iht. §5 den tyske Energiespareforordning (EnEV)
- energibesparelse pga. stor varmegenvinding
- en høj hygiejnstandard pga. forebyggelse af fugt- og skimmelsvampskader på bygningen

Den nøjagtige betegnelse af Deres enhed står på typeskiltet, som er placeret på undersiden af enheden.

## 1 Henvisninger vedrørende dokumentationen

De følgende henvisninger er en vejviser gennem den samlede dokumentation.

I forbindelse med denne betjenings- og installationsvejledning gælder der også andre bilag.

**Vi påtager os intet ansvar for skader, der opstår, fordi denne vejledning ikke overholdes.**

### 1.1 Opbevaring af bilagene

Opbevar denne betjeningsvejledning og alle andre gyldige bilag, så de er til rådighed, når der er brug for dem.

### 1.2 Anvendte symboler

Overhold sikkerhedshenvisningerne i denne betjeningsvejledning, når De betjener enheden!



**Fare!**

**Umiddelbar fare for liv og helbred!**



**Fare!**

**Livsfare på grund af elektrisk stød fra spændingsførende tilslutninger!**



**NB!**

**Mulig farlig situation for produkt og miljø!**



**Bemærk**

**Nyttige informationer og henvisninger.**

- Symbol for en nødvendig aktivitet.

### 1.3 Vejledningens gyldighed

Denne betjeningsvejledning gælder udelukkende for enheder med følgende artikelnumre:

0010005354

0010005355

Enhedens artikelnummer findes på typeskiltet.

### 1.4 CE-mærkning

Med CE-mærkningen dokumenteres det, at opholdsrumsventilatoren recoVAIR opfylder de grundlæggende krav i de følgende forskrifter i henhold til typeoversigten:

- Direktiv om lavspænding 73/23/EØF, erstattet af direktiv 93/68/EØF
- Direktiv 89/336/EØF om elektromagnetisk kompatibilitet, erstattet af direktiv 91/263/EØF, 92/31/EØF og 93/68/EØF

# 1 Henvisninger vedrørende dokumentationen

## 2 Sikkerhedshenvisninger og forskrifter

### 1.5 Typeskilt

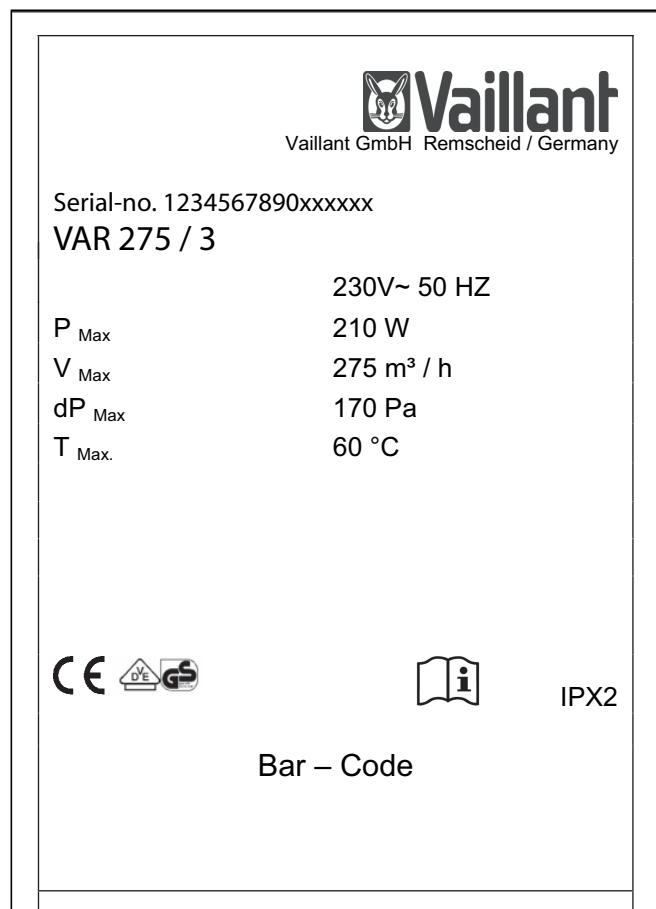


Fig. 1.1 Typeskilt

De finder typeskiltet på undersiden af enheden. Angivelserne på typeskiltet har følgende betydning:

Enhed	Værdi	Betegnelse
	230 V ~ 50 Hz	Netforsyning
P <sub>Max</sub>	210 W	Maksimalt elektrisk effektforbrug
V <sub>Max</sub>	275 m <sup>3</sup> /h	Maksimal luftvolumenstrøm
dP <sub>Max</sub>	170 Pa	Tilladt tryktab på anlægget ved V <sub>Max</sub>
T <sub>Max</sub>	60 °C	Maksimal driftstemperatur

Tab. 1.1 Forklaringer til typeskiltet

## 2 Sikkerhedshenvisninger og forskrifter

### 2.1 Sikkerhedshenvisninger

Overhold ubetinget de efterfølgende sikkerhedshenvisninger og forskrifter.

### 2.1.1 Montering og installation

Installationen af enheden må kun udføres af en vvs-installatør. Installatøren er også ansvarlig for overholdelse af gældende regler og normer i forbindelse med installation og idriftsættelse.

Han er også ansvarlig for inspektion og istandsættelse af enheden og for ændringer af de indstillede luftgennemløbsmængder.

Ved beregnet drift sammen med rumluftafhængige ildsteder skal der indhentes stillingstagen fra den lokale skorstensfejermester. Udslip af røggas fra ildstederne skal forhindres.

### 2.1.2 Drift

Bemærk, at denne enhed kun må tages i drift, når alle ventilationsrør er sluttet til enheden, og enheden er fuldstændig lukket.

Enheden må kun anvendes med filtre. Disse skal regelmæssigt kontrolleres for tilsmudsning og beskadigelse. Det anbefales at foretage en visuel kontrol af filterne mindst hver 6. måned og udskifte filterne hver 12. måned, dog senest efter 2000 driftstimer.

### 2.1.3 Ændringer omkring ventilatoren til opholdsrum



**NB!**

**Foretag ingen ændringer i omgivelserne for at undgå funktionsindskrænkninger!**

Der må ikke foretages ændringer

- på enheden,
- på ledningerne til udeluft, indblæsningsluft, udblæsningsluft og afgangsluft, kondensvand og på enhedens nettilslutning.

Forbuddet mod ændringer gælder også for bygningsforhold i enhedens omgivelser, hvis de kan påvirke enhedens driftssikkerhed.

- Ventilations- og udluftningsåbninger i døre, lofter, vinduer og vægge må ikke lukkes, heller ikke af og til. Overdæk f.eks. ikke ventilationsåbninger med beklædningsdele eller lignende. Ved lægning af gulvbelægninger må ventilationsåbningerne på undersiden af dørene ikke lukkes eller gøres mindre.

I forbindelse med ændringer på enheden eller omkring den skal vvs-installatøren under alle omstændigheder inddrages, da han er ansvarlig for dette.

Reparations- og vedligeholdelsesarbejder (undtagen udskiftning af filtre) må kun udføres af vvs-installatører.

### 2.2 Sikkerhedsanvisninger



#### Fare!

**Der er livsfare på grund af elektrisk stød fra spændingsførende tilslutninger. Træk inden arbejde på enheden netstikket ud, og sikr enheden mod genindkobling.**

Hvis der under driften forekommer fejl, skal De gå frem iht. fejltabellen i kapitel 5 i denne betjeningsvejledning. Hvis en fejl ikke kan afhjælpes, skal De henvende Dem til vvs-installatøren.

## 3 Henvisninger vedrørende installation og drift

### 3.1 Bestemmelsesmæssig anvendelse

Vaillants ventilatorer til opholdsrum er konstrueret med den nyeste teknik og i henhold til de anerkendte sikkerhedstekniske regler. Alligevel kan der ved ukorrekt anvendelse opstå farer for brugerens eller en anden persons liv og helbred, eller enheden eller andre materielle værdier kan forringes.

Denne enhed er ikke beregnet til brug af personer (herunder børn) med fysiske, sansemæssige eller åndelige handicap eller manglende erfaring og/eller manglende viden, medmindre de er under opsyn af en person, der er ansvarlig for deres sikkerhed eller giver dem anvisninger om brug af enheden. Børn skal være under opsyn for at sikre, at de ikke leger med enheden.

Ventilatoren til opholdsrum skal installeres af en vvs-installatør, der er ansvarlig for at overholde de gældende forskrifter.

Drift i byggefasen er pga. den høje støvbelastning ikke tilladt.

Ventilatorerne til opholdsrum er særligt beregnet til ventilerings- og udluftning af opholdsrum. Fjernbetjeningen med driftsmådevælgerkontakt og tænd-sluk-ur må kun anvendes til styring af ventilatorer til opholdsrum, som beskrevet i denne vejledning.

Anden brug eller brug, der går ud over det, anses ikke for at være i overensstemmelse med formålet. Ventilatoren til opholdsrum er især ikke egnet til ventilation og udluftning af svømmehaller.

For skader, der opstår som et resultat heraf, hæfter producenten/leverandøren ikke.

Risikoen bæres alene af brugeren.

Til korrekt anvendelse hører også overholdelse af betjenings- og installationsvejledningen samt alle andre gyldige bilag og overholdelse af inspektions- og vedligeholdelsesbetingelserne.



#### NB!

**Enhver anvendelse uden tilladelse er forbudt.**

### 3.2 Krav til monteringsstedet

- Ventilatorerne kan installeres i boliger, kælderrum, redskabsrum eller alrum og på lofter.
- Ventilatoren til opholdsrum monteres hængende. Sørg for, at væggen er tilstrækkelig bæredygtig.
- Der skal være nok plads til montering af ventilationskanaltilslutninger, til en adskillelsesanordning med 230 V netspænding på opstillingsstedet samt et vand-afløb med en vandlås til rådighed.
- Monteringsstedet bør altid være frostsikkert.
- Monteringsstedet skal være ventileret og udluftet.
- Adskillelsesanordningen på opstillingsstedet skal altid være nem at komme til.

### 3.3 Pleje

- Rengør enhedens kabinet med en fugtig klud og lidt sæbe.



#### Bemærk

**Anvend ikke skure- eller rengøringsmidler, som vil kunne beskadige beklædningen af lakeret pladestål.**

### 3.4 Genbrug og bortskaffelse

Både ventilatoren til opholdsrum og emballagen består overvejende af råstoffer, der kan genbruges.

#### 3.4.1 Enhed

Enhedens filtre kan smides væk med det normale husholdningsaffald. Ventilatoren til opholdsrum og alle andre tilbehørsdele hører ikke hjemme i husholdningsaffaldet. Sørg for, at den brugte enhed og i givet fald tilbehørsdele bortskaffes korrekt.



#### Bemærk

**Overhold de gældende nationale bestemmelser.**

#### 3.4.2 Emballage

Bortskaffelsen af transportemballagen overlades til den vvs-installatør, der har installeret enheden.

## 3 Henvisninger vedrørende installation og drift

### 4 Betjening

#### 3.5 Energisparetip

Selvom enheden har til formål at sørge for højere komfort og energibesparelse, kan der spares endnu mere energi ved at tage hensyn til følgende henvisninger.

#### Bemærk

**Ved lave udetemperaturer under rumtemperaturen opnår De en maksimal energibesparelse, hvis vinduerne holdes lukkede, og hvis den nødvendige luftudveksling sikres gennem drift af ventilatoren til opholdsrum.**

Naturligvis kan De til enhver tid lufte ud ved at åbne vinduet.

### 4 Betjening

#### 4.1 Opbygning af opholdsrumventilator

Betegnelse	Forklaring
Indblæsningsluft	Fra opholdsrumventilatoren ind i opholdsrummene
Udblæsningsluft	Fra opholdsrummene til opholdsrumventilatoren
Udeluft	Udefra til opholdsrumventilatoren
Afgangsluft	Fra opholdsrumventilatoren og ud

Tab. 4.1 Betegnelse af ventilationskanaler

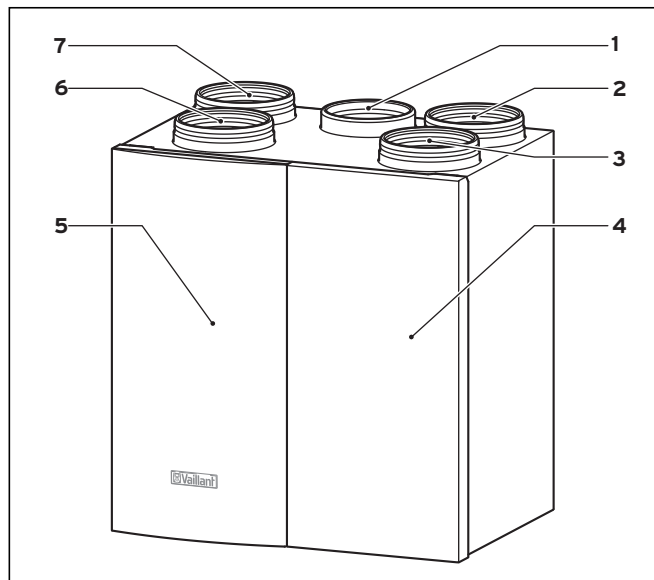


Fig. 4.1 recoVAIR VAR 275/3 og 350/3

#### Forklaring

- |                                      |                                     |
|--------------------------------------|-------------------------------------|
| 1 Tilslutning bypass                 | 5 Kabinetlåge                       |
| 2 Ventilationskanal afgangsluft      | 6 Ventilationskanal udblæsningsluft |
| 3 Ventilationskanal indblæsningsluft | 7 Ventilationskanal udeluft         |
| 4 Forreste kabinetdel                |                                     |

#### 4.2 Bypass (option)

Enheden kan være udstyret med en bypass, som er placeret oven på enheden, se figur 4.2.

Med bypassen kan brugeren om sommeren, hvis udetemperaturen om natten falder til under rumtemperaturen, anvende den såkaldt "frie afkøling". Den køligere udeluft opvarmes så ikke længere af enheden, inden den blæses ind i rummet. For at beskytte bypassklapperne mod tilsmudsning anbefaler vi et udeluftfilter, som minimum filterklasse G4. Filteret monteres i udeluftkanalen så tæt på luftindgangsåbningen som muligt på opstillingsstedet.

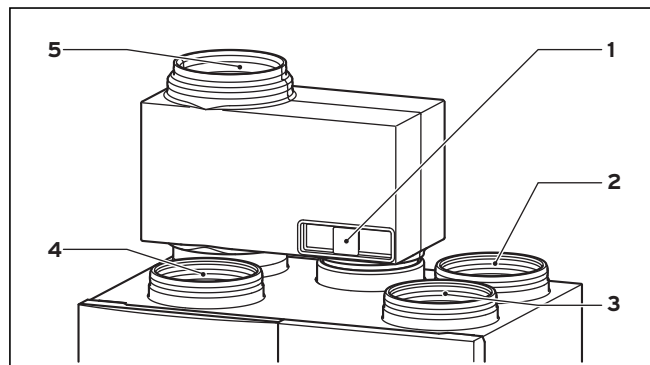


Fig. 4.2 Bypass

#### Forklaring

- 1 Filter
- 2 Tilslutning afgangsluft
- 3 Tilslutning indblæsningsluft
- 4 Tilslutning udblæsningsluft
- 5 Lufttilførsel udefra

#### 4.3 Til- og frakobling af enheden

Ventilatoren til opholdsrum forsynes med strøm via et 230 V-netkabel.

- Sæt netstikket i en 230-V-stikdåse. Ventilatorens elektronik starter. Displayet viser enhedstypen (visning "RECO 275 eller 350") og skifter efter ca. 3 sekunder til grundvisningen.
- Træk netstikket ud af stikdåsen for at koble enheden fra. Med menupunktet "off" på fjernbetjeningen bliver enheden kun sat på det laveste ventilatortrin.

#### 4.4 Funktionsoversigt over den digitale fjernbetjening

Ventilatoren til opholdsrum er udrustet med en digital fjernbetjening, som De betjener enheden med. Fjernbetjeningen har tre taster samt en indstillingsknap (Vaillant-betjeningskoncept "drej og klik"), som De kan indstille forskellige driftsprogrammer med. Desuden kan De indstille specialfunktioner samt en tidsafhængig styring af ventilatoren til opholdsrum.



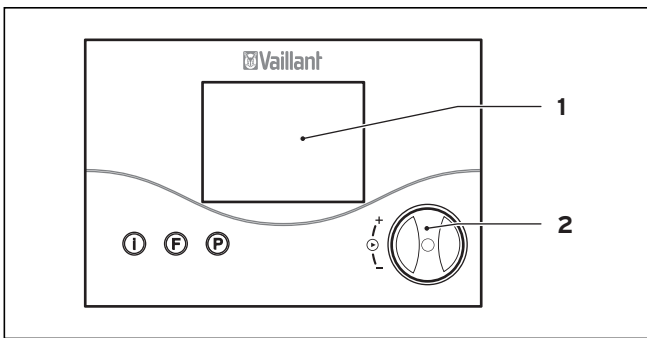


Fig. 4.3 Digital fjernbetjening recoVAIR

**Forklaring**

- 1 Display
- 2 Indstillingsknap ("drej og klik")
- i Info-tast
- F Tast til specialfunktioner
- P Programmeringstast (vvs-installatørens niveau)

**4.5 Oversigt over display**

I displayet vises i grundvisningen den aktuelle driftsmåde eller, hvis aktiveret, den pågældende specialfunktion. Desuden vises den aktuelle rumtemperatur, den aktuelle ugedag og det aktuelle klokkeslæt.

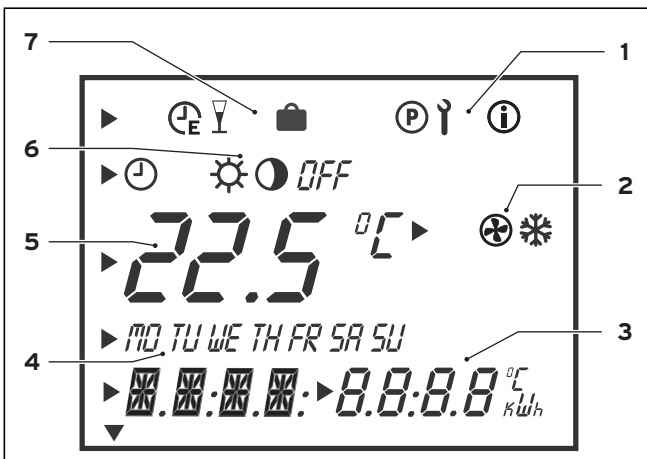


Fig. 4.4 Oversigt over display

**Forklaring**

- 1 Brugerniveauer
- 2 Visninger til ventilatorer/bypass
- 3 Multifunktionsvisning
- 4 Ugedage
- 5 Faktiske værdier
- 6 Driftsmåder
- 7 Specialfunktioner

**4.5.1 Symbolernes betydning**

På displayet kan følgende symboler vises:

Symbol	Betydning
	Specialfunktionen Spare
	Specialfunktionen Party
	Specialfunktion Ferie
	Statisk: 2. blæsertrin (dagsdrift) Blinker: 3. blæsertrin (HIGH) Fra: 1. blæsertrin (natdrift)
	Statisk: Krav om afkøling Blinker: Bypass åbnet (sommerdrift) Fra: Bypass mangler eller er lukket
	Automatisk drift
	Dagsdrift (2. blæsertrin)
	Natdrift (1. blæsertrin)
<i>OFF</i>	Drift med blæserdrift Ferier (minimal)
<i>22.5 °C</i>	Faktisk rumtemperatur
<i>MO TU WE TH FR SA SU</i>	Ugedag
<i>⌚</i>	Multifunktionsvisning til venstre (klokkeslæt ...)
<i>8.8.8.8</i>	Multifunktionsvisning til højre (KWh)
<i>i</i>	Informationsniveau
<i>P</i>	Tidsprogrammeringsniveau
<i>Y</i>	Vvs-installatørens niveau
<i>P Y</i>	Service-/diagnoseniveau

Tab. 4.2 Symboler

**4.6 Indstillinger fra grundvisningen**

Fra grundvisningen vælger og ændrer De funktioner, der er vigtigst for Dem, vha. drej-og-klik-indstillingsknappen:

**Med et "klik"** - skifter De fra et menupunkt til det næste. Tryk fra grundvisningen indstillingsknappen flere gange efter hinanden, indtil De når til den ønskede funktion.








Det parameter der skal ændres blinker, og desuden ses en henvisningspil.

**Med et "drej"** - kan De ændre den blinkende værdi.

**Bemærk**

Er de ønskede indstillinger foretaget, er det ikke nødvendigt at bekræfte. 10 sekunder efter sidste indtastning aktiveres den viste funktion automatisk, og i displayet ses grundvisningen igen.

## 4 Betjening

Handling	Indstilling af
	<b>Driftsmåde</b> Det valgte symbol blinker
	<b>Drej indstillingsknappen</b> for at ændre driftsmåden. De kan vælge følgende indstillinger:
	☀ <b>Dagsdrift:</b> Uafhængigt af tidsprogrammet stiller fjernbetjeningen ventilatorerne i det 2. trin.
	🕒 <b>Natdrift:</b> Uafhængigt af tidsprogrammet stiller fjernbetjeningen ventilatorerne i det 1. trin
	🕒 <b>Automatikbetrieb:</b> Skift mellem dag- og natdrift sker tidsafhængigt. Desuden vises den øjeblikkelige driftsmåde.
	OFF <b>Minimaldrift:</b> Uafhængigt af tidsprogrammet stiller fjernbetjeningen ventilatorerne i det laveste trin.
	<b>Blæsere trin 3</b> Visning HIGH
	<b>Drej indstillingsknappen</b> for at indstille tidsperioden i timer. Det 3. blæsertrin er aktiv i denne tid. <b>For at deaktivere denne funktion stilles tidsperioden på "0.0".</b>
	<b>Bypass i beredskab</b> Visning ⚙
	<b>Er der ikke tilsluttet en bypass, springes dette menupunkt over!</b> <b>Drej indstillingsknappen</b> for at indstille antallet af dage, som bypassen skal være i beredskab i. Ved tilsvarende temperaturforhold skifter bypassmotoren til sommerdrift.
	<b>Kontrol og indstilling af klokkeslæt</b> <b>Tryk flere gange på indstillingsknappen</b> for efter hinanden at vælge ugedag, time og minut. De valgte tider blinker i displayet.
	<b>Drej indstillingsknappen</b> for at ændre henholdsvis ugedag, time og minutter.

Tab. 4.3 Betjening fra grundvisningen

Handling	Indstilling af
	<b>Kontrol og indstilling af årsuret</b> <b>Tryk flere gange på indstillingsknappen</b> for at vælge henholdsvis dag, måned og år. <b>Er årsuret ikke aktiveret, springes dette punkt over!</b>
	<b>Drej indstillingsknappen</b> for at ændre henholdsvis dag, måned og år.
	<b>Kontrol og reset af filtertimer</b> Visning FILT Timeren viser antallet af dage siden sidste reset i den tid filtret er blevet anvendt.
	<b>Drej indstillingsknappen</b> til venstre for at sætte timeren tilbage til 0. Drej indstillingsknappen til højre for at gendanne den gamle værdi.
	<b>Skift tilbage til grundvisningen</b> Hvis der i mere end 10 sekunder ikke foretages indstillinger, skifter displayet automatisk til grundvisningen.

Tab. 4.3 Betjening fra grundvisningen (forts.)

### 4.7 Programmering af tænd-sluk-uret

Vha. programmeringstasten kan De ændre tiderne for driften med tænd-sluk-ur. Med aktiv tænd-sluk-urfunktion skifter recoVAIR tidsafhængigt frem og tilbage mellem 1. og 2. trin.

- Uden for tidsvinduet: Trin 1 = natdrift
- Inden for tidsvinduet: Trin 2 = dagdrift

For hver ugedag er op til tre forskellige til- og frakoblingstider (tidsvindue) mulig. I fjernbetjeningens display betegnes disse tidsvinduer H1, H2 og H3.

Enkelte dage kan sammenfattes som grupper eller ugeblok. Følgende grupperinger er mulig: MA - SØ; MA - FR; LØ - SØ.

Fastsatte driftstider fra fabrikken er:

Tidsvindue	Ugedag/-blok	Starttid	Sluttid
H1	MO-FR	6:00	22:00
H1	SA	7:30	22:30
H1	SO	7:30	22:00

Tab. 4.4 Fastsatte driftstider fra fabrikken









Indstillingen af driftstiderne sker med følgende trin:

- Start vha. tasten P programmeringen af tiderne.
- Vælg et tidsvindue.
- Vælg en ugedag eller en ugeblok.
- Fastsæt starttiden.
- Fastsæt sluttiden.
- Afslut vha. tasten P programmeringen af driftstiderne.



**Bemærk**  
**Inden for programmeringsniveauet sker navigationen med "drej-og-klik-teknikken".**

- Med et "klik" -** skifter De inden for programmeringsniveauet fra et menupunkt til det næste. Tryk på indstillingsknappen flere gange efter hinanden, indtil De har nået den ønskede funktion. Det parameter der skal ændres blinker, og desuden ses en henvisningspil.
- Med et "drej" -** kan De ændre den blinkende værdi.

Handling	Indstilling af
	<b>Aktivering af programmeringsniveau</b> Visning ☺
 Klik	<b>Valg af tidsvindue</b>
 Drej	<b>Drej indstillingsknappen</b> for at vælge tidsvinduet H1 til H3.
 Klik	<b>Valg af ugedage og -blokke</b>
 Drej	<b>Drej indstillingsknappen</b> for at vælge mellem enkelte ugedage ugeblokke.
 Klik	<b>Valg af til- og frakoblingstider</b> Ved at trykke flere gange på indstillingsknappen vælges timer og minutter for til- og frakoblingstiderne.
 Drej	<b>Drej indstillingsknappen</b> for at ændre timerne og minutterne for til- og frakoblingstiderne.
	<b>Skift tilbage til grundvisning</b> Hvis der i mere end 5 minutter ikke foretages indstillinger, skifter displayet ligeledes automatisk tilbage til grundvisningen.

Tab. 4.5 Programmering af tidsvinduer

#### 4.8 Specialfunktioner

Vha. tasten F (specialfunktioner) kan De starte særlige specialfunktioner.  
 Valget sker ved at trykke på tasten F flere gange.



**Bemærk**  
**Er de ønskede indstillinger foretaget, er det ikke nødvendigt at bekræfte.**  
**10 sekunder efter sidste indtastning aktiveres den viste funktion automatisk, og i displayet ses grundvisningen igen.**

En aktiv specialfunktion kan deaktiveres ved en gang at trykke på tasten F.  
 Deaktiveringen er på 2 sekunder. Ved at vælge en anden specialfunktion forlades den aktuelt aktive specialfunktion.  
 Der kan altid kun anvendes én specialfunktion.


Handling	Specialfunktion
	<b>Sparefunktion Symbol i displayet:</b> ☺ Vha. sparefunktionen sættes det aktive blæsertrin tidsbegrænset til natdrift (trin 1). Brugeren indtaster tidsperioden i timer og minutter (minimum 2:30 h). Derefter skifter fjernbetjeningen tilbage til driften med tænd-sluk-ur. Se også fig. 4.5
	<b>Partyfunktion Symbol i displayet:</b> 🍷 Partyfunktionen forbinder det indstillede tidsprogram og aktiverer dagsdriften (trin 2). Funktionen bliver i dagsdrift, indtil den næste programmerede omstilling begynder. Se også fig. 4.5
	<b>Feriefunktion Symbol i displayet:</b> 🗓️ Er feriefunktionen valgt, sættes blæsertrinnet på en minimal værdi for et tidsrum, som skal indstilles (i dage). Kl. 0:00 trækkes en dag fra det indstillede tidsrum.

Tab. 4.6 Specialfunktioner







## 4 Betjening

### 5 Afhjælpning af fejl

#### 4.9 Informationsniveau

Hvis De trykker på info-tasten , kommer De til infoniveauet. Udover identificering af regulatoren tjener informationsniveauet til hurtig og nem kontrol af de indstillede driftstider. Hvert tidsvindue kan hentes enkeltvis.

Hvis der i mere end 10 sekunder ikke foretages indstillinger, skifter displayet tilbage til grundvisningen.

Handling	Specialfunktion
	<b>RECO 275/350</b> Visning af enhedstype
	<b>FILT</b> <b>Filterdage</b> Visning af filtrets driftsdage siden sidste reset af filter.
	<b>AIR</b> Aktuelt luftstrømforbrug i m <sup>3</sup> /h
	<b>BYP</b> Visning af indblæsningsluftens temperatur i °C, hvis der er installeret en bypass.
	<b>DATE</b> Den aktuelle dato vises. Forudsætning er, at årskalenderen er aktiveret.
	<b>Tidsprogrammer</b> for de aktiverede opvarmningsfaser  Tidsprogrammerne kan hente ved at trykke flere gange på info-tasten.  Vises den aktuelle ugedag <b>ikke</b> i displayet, befinder regulatoren sig i dagsprogrammet.

Tab. 4.7 Informationsniveau

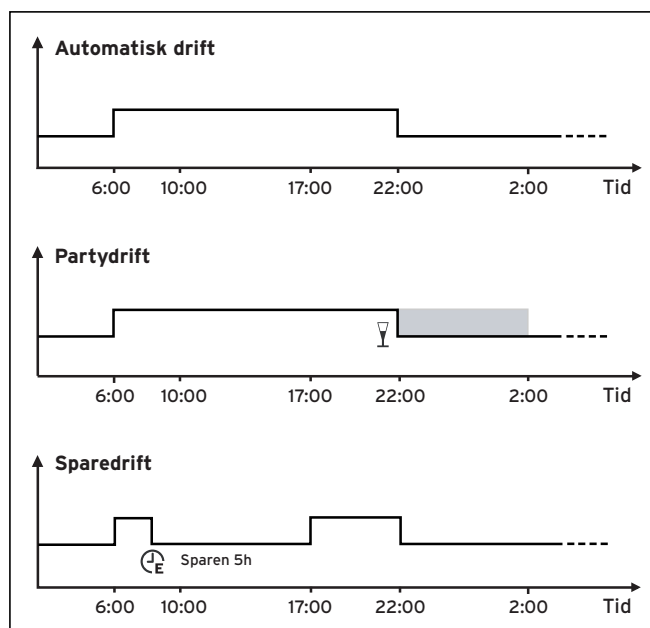


Fig. 4.5 Sammenligning automatisk drift, party-, sparedrift

## 5 Afhjælpning af fejl

Som bruger må De kun afhjælpe de fejl, som er nævnt i tabel 5.1. Hvis der forekommer andre fejl end de, der er nævnt i tabel 5.1, skal De kontakte Deres vvs-installatør.



#### Fare!

**Der er livsfare på grund af elektrisk stød fra spændingsførende tilslutninger. Træk netstikket inden arbejde på enheden.**

- I forbindelse med afhjælpning af fejl skal De gøre enheden spændingsfri ved at trække netstikket.

Fejl	Årsag	Afhjælpning
Ingen funktion	Netspændingen er afbrudt	Enheden kobler automatisk til igen, når er netspændingen er tilbage.
Reduceret luftgennembløb	Filter kraftigt tilsmudset	Rengør/udskift kraftigt tilsmudsete filtre som beskrevet i kapitel 6.

Tab. 5.1 Afhjælpning af fejl

Foretag under ingen omstændigheder selv indgreb på eller manipulationer af ventilatoren til opholdsrum eller på andre dele af anlægget.  
Tag først ventilatoren til opholdsrum i drift igen, når alle fejl, som De ikke må afhjælpe, er afhjulpnet af en vvs-installatør.

## 6 Vedligeholdelse

En forudsætning for en konstant funktionsdygtighed og sikkerhed, pålidelighed og lang levetid er en årlig inspektion /vedligeholdelse af enheden, som skal foretages af en vvs-installatør.

Lad et vvs-firma udføre arbejderne.



**NB!**

**Vi anbefaler at tegne en vedligeholdelseskontrakt. Manglende vedligeholdelse kan reducere enhedens driftssikkerhed og føre til skader på materialer og personer.**

Følgende punkter skal kontrolleres:

- Tilsmudsning af filtrene (udskiftning eller rengøring)
- Kondensvandafløb
- Et valgfrit installeret bypasskabinets funktion

Følgende vedligeholdelsesarbejder kan De som bruger selv udføre:

- Rengøring og evt. udskiftning af filtre i ventilatoren til opholdsrum
- Rengøring og evt. udskiftning af filter i bypass-kabinettet (hvis installeret)
- Rengøring af ind- og udblæsningsluftventiler i opholdsrummene
- Ny indstilling af tidsintervallet for filterskift iht. afsnit 4.6 "Indstillinger fra grundvisningen"

Hypigheden for rengøring og/eller udskiftning af filtre afhænger af graden af tilsmudsning. I starten anbefaler vi at kontrollere og om nødvendigt rengøre filtrene regelmæssigt, f.eks. hver tredje måned. Hvis det viser sig, at tilsmudsningen er lav, kan intervallet øges.



**Bemærk**

**Udskift filtrene mindst en gang årligt eller efter maksimalt 2000 driftstimer.**

De kan rengøre filtrene med en støvsuger. Hvis dette kun har en lille virkning, skal filtrene udskiftes. Rengøring med vand eller andre væsker er ikke tilladt. Brugte filtre kan smides væk med husholdningsaffaldet.

### 6.1 Rengøring eller udskiftning af filtre i ventilator til opholdsrum

Gå frem på følgende måde for at kontrollere og rengøre filtrene:



**Fare!**

**Der er livsfare på grund af elektrisk stød fra spændingsførende tilslutninger. Træk netstikket inden arbejde på enheden.**

- Åbn venstre frontklap.
- Tag filtrene ud af enheden.
- Fjern filtergrebene fra filtrene.
- Følg beskrivelserne på indersiden af lågen.

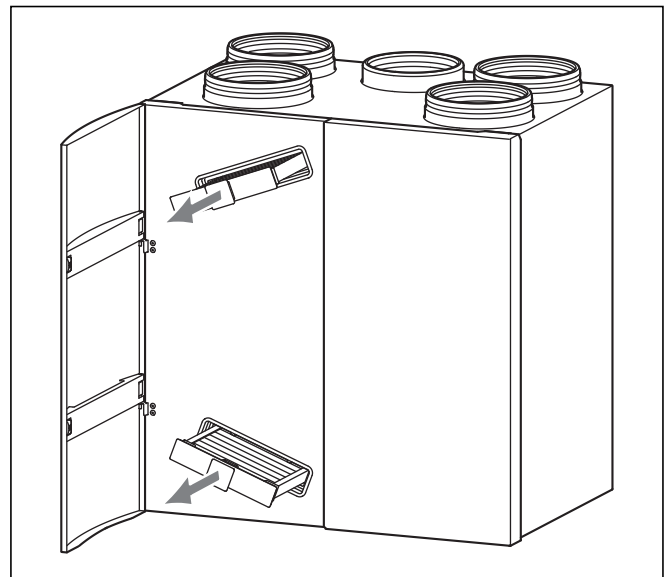


Fig. 6.1 Filterskift

- Rengør og udskift filtrene afhængig af tilsmudsningsgraden.



**NB!**

**Sørg ved isætning af filtrene for korrekt monteringsposition for at undgå skader på filtrene.**

- Sæt filtergrebene på de rengjorte eller nye filtre. Filtergrebene har på den ene side sprosser, som skal skubbes ind i de tilsvarende riller i enheden.
  - Det øverste filter monteres med sprosserne **nedad**.
  - Det nederste filter monteres med sprosserne **opad**.
  - Skub filtrene tilbage i enheden.
  - Luk frontklappen
  - Sæt igen netstikket i stikdåsen.
- Enheden er nu driftsklar.

## 6 Vedligeholdelse

### 7 Garanti og kundeservice

#### 6.2 Rengøring eller udskiftning af filter i bypass-kabinnet

Gå frem på følgende måde for at kontrollere og rengøre bypass-filtret:



##### Fare!

Der er livsfare på grund af elektrisk stød fra spændingsførende tilslutninger. Træk netstikket inden arbejde på enheden.

- Tag filteret ud af enheden.
- Fjern filtergrebet fra filteret.
- Rengør og udskift filtret afhængig af tilsmudsningsgraden.

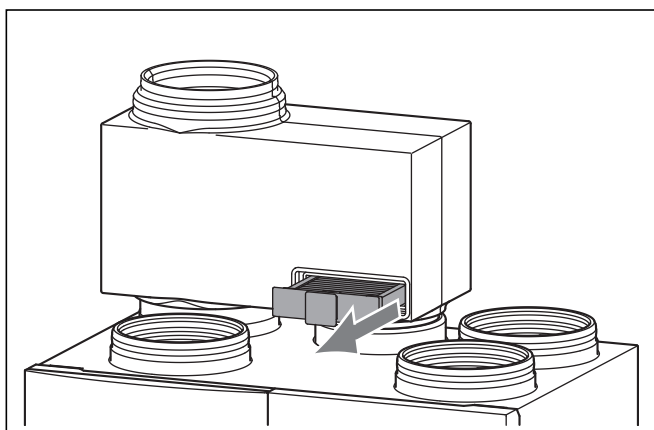


Fig. 6.2 Udtagning af bypass-filter



##### NB!

Sørg ved isætning af bypass-filtret for korrekt monteringsposition for at undgå skader på filtret.

- Sæt filtergrebet på det rengjorte eller nye filter. Filtergrebet har på den ene side sprosser, som skal skubbes ind i de tilsvarende riller i enheden. Filtret monteres med sprosserne **nedad**.
- Skub filteret tilbage i enheden.
- Sæt igen netstikket i stikdåsen.

#### 6.3 Filter

Anvend kun et originalt filter fra Vaillant.

Udover standardfiltrene fås også særlige finfiltre. Kontakt Deres vvs-installatør, hvis De ønsker at anvende disse filtre.

Betegnelse	Filter-klasse	Bestillings-nummer
Filtersæt recoVAIR	G4	0020023930
Filter recoVAIR bypass	G4	0020023931
Finfiltersæt recoVAIR	F7	0020026061
Finfilter recoVAIR bypass	F7	0020026118

Tab. 6.1 Filter



##### Bemærk

Udskift filtrene mindst en gang årligt eller efter maksimalt 2000 driftstimer.

## 7 Garanti og kundeservice

### 7.1 Garanti

Vaillant yder en garanti på to år regnet fra opstartsdatoen. I denne garantiperiode afhjælper Vaillant kundeservice gratis materiale- eller fabriktionsfejl.

For fejl, som ikke skyldes materiale- eller fabriktionsfejl, f.eks. på grund af en usagkyndig installation eller ureglementeret anvendelse, påtager Vaillant sig ikke noget ansvar.

Fabriktionsgarantien dækker kun, når installationen er udført af en vvs-installatør/el-installatør. Hvis der udføres service/reparation af andre end Vaillant kundeservice, bortfalder garantien, medmindre dette arbejde udføres af en vvs-installatør.

Fabriktionsgarantien bortfalder endvidere, hvis der er monteret dele i anlægget, som ikke er godkendt af Vaillant.

### 7.2 Kundeservice

Vaillant A/S  
Drejergangen 3A  
DK-2690 Karlslunde  
Telefon +45 4616 0200  
Telefax +45 4616 0220  
www.vaillant.dk  
salg@vaillant.dk

For vvs-installatøren

# Installationsvejledning

## recoVAIR/3

recoVAIR VAR 275/3

recoVAIR VAR 350/3

## Indholdsfortegnelse

<b>1</b>	<b>Henvisninger vedrørende dokumentationen</b>	<b>15</b>	<b>5</b>	<b>Idrifttagning</b>	<b>28</b>
1.1	Opbevaring af bilagene	15	5.1	Indstilling af den digitale fjernbetjening	28
1.2	Anvendte symboler	15	5.1.1	Vvs-installatørens niveau	28
1.3	Vejledningens gyldighed	15	5.1.2	Service-/diagnoseniveau	29
1.4	CE-mærkning	15	5.1.3	Test af bypass og andre funktioner	30
<b>2</b>	<b>Enhedsbeskrivelse</b>	<b>15</b>	5.1.4	Nulstilling til fabriksindstilling	30
2.1	Typeskilt	15	5.1.5	Omstilling fra uge- til dagsdrift	30
2.2	Bestemmelsesmæssig anvendelse	16	5.2	Justering af ventilator til opholdsrum	30
2.3	Tilslutninger	16	5.2.1	Fremgangsmåde ved justering	30
2.3.1	Opholdsrumsv ventilator	16	5.2.2	Justering af totalt luftgennemløb	30
2.3.2	Digital fjernbetjening recoVAIR	16	5.3	Overdragelse til brugeren	31
2.3.3	Vandlås for kondensvand	16	<b>6</b>	<b>Inspektion og vedligeholdelse</b>	<b>31</b>
2.4	Funktionsmåde	16	6.1	Aftagning og rengøring af enhedens filtre	31
<b>3</b>	<b>Sikkerhedshenvisninger og forskrifter</b>	<b>17</b>	6.2	Afmontering og rengøring af varmeveksler	31
3.1	Sikkerhedshenvisninger	17	6.3	Rengøring af kondensvandafløb	32
3.2	Sikkerhedsforskrifter og advarsler	17	6.4	Rengøring eller udskiftning af bypass-filtre	32
<b>4</b>	<b>Montering og installation</b>	<b>17</b>	6.5	Prøvedrift og genstart	32
4.1	Leveringsomfang	17	6.6	Reserve dele og tilbehør	32
4.2	Krav til opstillingsstedet	17	<b>7</b>	<b>Afhjælpning af fejl</b>	<b>33</b>
4.2.1	Opstillingssted for opholdsrumsv ventilator	17	7.1	Fejlmeldinger fra fjernbetjening	34
4.2.2	Monteringssted for fjernbetjening	18	7.2	Temperaturfølerens modstandsværdier	34
4.3	Opbygning	18	<b>8</b>	<b>Garanti og kundeservice</b>	<b>34</b>
4.3.1	Opholdsrumsv ventilator	18	8.1	Garanti	34
4.3.2	Fjernbetjening	19	8.2	Kundeservice	34
4.3.3	Bypass	19	<b>9</b>	<b>Tekniske data</b>	<b>35</b>
4.4	Mål	20	9.1	Opholdsrumsv ventilator	35
4.4.1	Mål recoVAIR VAR 275/3 og 350/3	20	9.2	Fjernbetjening	35
4.5	Montering og installation af ventilatoren til opholdsrum	21	9.3	Bypass	35
4.5.1	Montering af fastgøringsbøjle	21	9.4	Effekt diagrammer	36
4.5.2	Isætning af opholdsrumsv ventilator	21	<b>10</b>	<b>Fortryk</b>	<b>37</b>
4.5.3	Tilslutning af kondensvandafløb	21	10.1	Fortryk: Måleprotokol til idrifttagning	37
4.5.4	Etablering af rørledningstilslutninger	22	10.2	Fortryk: Filterskiftprotokol	38
4.6	Åbne og lukke ventilator til opholdsrum	22	10.3	Fortryk: Hygiejnekontrolprotokol	39
4.7	Montering og elektrisk tilslutning af bypass (option)	23			
4.8	Montering og installation af fjernbetjening	24			
4.8.1	Oprettelse af elektrisk tilslutning til fjernbetjeningen	25			
4.9	Oprettelse af elektrisk tilslutning til 3-trinsafbryder (option)	27			
4.10	Alarmindgang (option)	27			
4.11	Alarmudgang (option)	27			
4.12	Kontrol af funktion	28			



## 1 Henvisninger vedrørende dokumentationen

De følgende henvisninger er en vejviser gennem den samlede dokumentation.  
I forbindelse med denne installationsvejledning gælder der også andre bilag. Vi påtager os intet ansvar for skader, der opstår, fordi disse vejledninger ikke overholdes.

### 1.1 Opbevaring af bilagene

Giv denne betjenings- og installationsvejledning og alle andre gyldige bilag samt evt. nødvendige hjælpemidler til brugeren af systemet. Denne står for opbevaringen, for at vejledninger og hjælpemidler står til rådighed, når der er brug for dem.

### 1.2 Anvendte symboler

Overhold sikkerhedshenvisningerne i denne betjeningsvejledning, når De betjener enheden!



**Fare!**  
Umiddelbar fare for liv og helbred!



**Fare!**  
Livsfare på grund af elektrisk stød fra spændingsførende tilslutninger!



**NB!**  
Mulig farlig situation for produkt og miljø!



**Bemærk**  
Nyttige informationer og henvisninger.

- Symbol for nødvendig aktivitet

### 1.3 Vejledningens gyldighed

Denne betjeningsvejledning gælder udelukkende for enheder med følgende artikelnumre:

0010005354

0010005355

Enhedens artikelnummer findes på typeskiltet.

### 1.4 CE-mærkning

CE-mærkning på denne enhed angiver, at følgende direktiver er opfyldt:

- Direktiv om lavspænding 73/23/EØF, erstattet af direktiv 93/68/EØF
- Direktiv 89/336/EØF om elektromagnetisk kompatibilitet, erstattet af direktiv 91/263/EØF, 92/31/EØF og 93/68/EØF

## 2 Enhedsbeskrivelse

### 2.1 Typeskilt

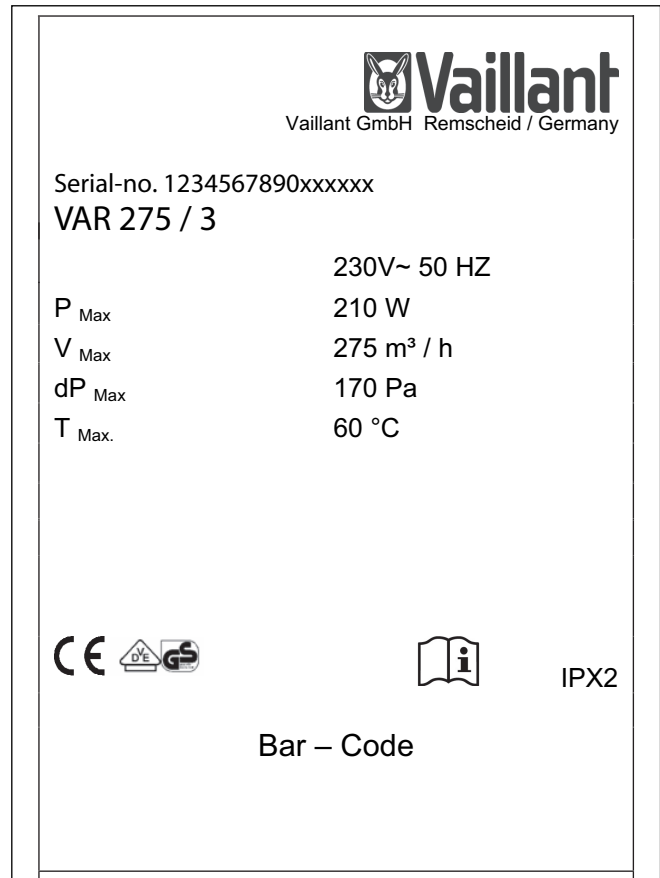


Fig. 2.1 Typeskilt

De finder typeskiltet på undersiden af enheden. Angivelserne på typeskiltet har følgende betydning:

Enhed	Værdi	Betegnelse
	230 V ~50 Hz	Netforsyning
P <sub>max</sub>	210 W	Maksimalt elektrisk effektforbrug
V <sub>max</sub>	275 m <sup>3</sup> /h	Maksimal luftvolumenstrøm
dP <sub>max</sub>	170 Pa	Tilladt tryktab på anlægget ved V <sub>max</sub>
T <sub>max</sub>	60 °C	Maksimal driftstemperatur

Tab. 2.1 Typeskilt

Yderligere angivelser finder De i kapitel 9 "Tekniske data".

## 2 Enhedsbeskrivelse

### 2.2 Bestemmelsesmæssig anvendelse

Vaillants ventilatorer til opholdsrum er konstrueret med den nyeste teknik og i henhold til de anerkendte sikkerhedstekniske regler. Alligevel kan der ved ukorrekt anvendelse eller ved anvendelse, der ikke er i overensstemmelse med formålet, opstå farer for brugerens eller en anden persons liv og helbred, eller enheden eller andre materielle værdier kan forringes.

Ventilatoren til opholdsrum skal installeres af en vvs-installatør, der er ansvarlig for at overholde de gældende forskrifter.

Denne enhed er ikke beregnet til brug af personer (herunder børn) med fysiske, sansemæssige eller åndelige handicap eller manglende erfaring og/eller manglende viden, medmindre de er under opsyn af en person, der er ansvarlig for deres sikkerhed eller giver dem anvisninger om brug af enheden.

Børn skal være under opsyn for at sikre, at de ikke leger med enheden.

Ventilatorerne til opholdsrum er særligt beregnet til ventilering- og udluftning af opholdsrum.

Fjernbetjeningen med driftsmådevælgerkontakt og tænd-sluk-ur må kun anvendes til styring af ventilatorer til opholdsrum, som beskrevet i denne vejledning.

Drift i byggefasen er pga. den høje støvbelastning ikke tilladt.

Anden brug eller brug, der går ud over det, anses ikke for at være i overensstemmelse med formålet. Ventilatoren til opholdsrum er især ikke egnet til ventilation og udluftning af svømmehaller. For skader, der opstår som et resultat heraf, hæfter producenten/leverandøren ikke.

Risikoen bæres alene af brugeren.

Til korrekt anvendelse hører også overholdelse af betjenings- og installationsvejledningen samt alle andre gyldige bilag og overholdelse af inspektions- og vedligeholdelsesbetingelserne.

**⚠ NB!**  
**Enhver anvendelse uden tilladelse er forbudt.**

### 2.3 Tilslutninger

#### 2.3.1 Opholdsrumsventilator

Nødvendige tilslutninger:

- recoVAIR VAR 275/3: 4 x luftledning  $\varnothing$  150 mm, også mulig  $\varnothing$  160 mm og  $\varnothing$  180 mm
- recoVAIR VAR 350/3: 4 x luftledning  $\varnothing$  180 mm, også mulig  $\varnothing$  200 mm
- Kondensvandafløb G 3/4 tilslutning for vandlås for kondensvand
- Elektrisk tilslutning via netspændingsdåse med 230 V 50 Hz netspænding

#### 2.3.2 Digital fjernbetjening recoVAIR

På fjernbetjeningens monteringssted er følgende tilslutning nødvendig:

- Styreledning fra fjernbetjeningen til ventilatoren til opholdsrum, med 2 ledere, tværsnit 0,75 mm<sup>2</sup>. Maksimal kabellængde 300 m

Tilslutningen skal ske iht. de gældende nationale forskrifter.

#### 2.3.3 Vandlås for kondensvand

Den medfølgende vandlås for kondensvand skal tilsluttes til gevindstudsene, der sidder under enheden. Desuden skal der på opstillingsstedet etableres en vandlås i spildevandsanlægget. Mellem vandlåsene skal der af hygiejniske grunde forudses en fri afdrypningslængde på min. 20 mm.

### 2.4 Funktionsmåde

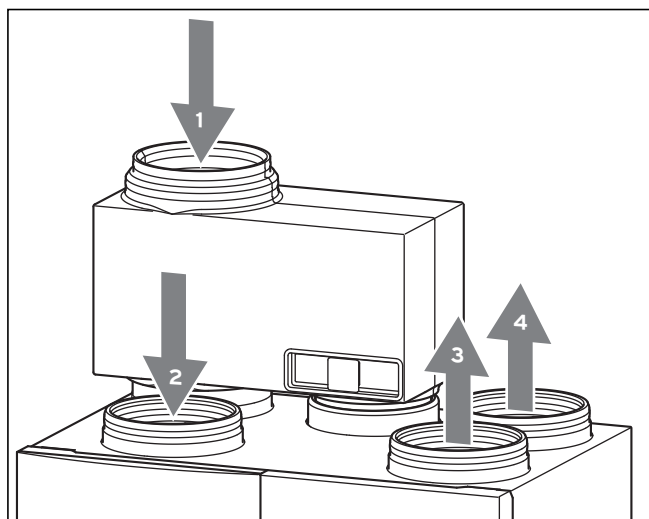


Fig. 2.2 Skematisk gengivelse af luftstrømmene

#### Forklaring

- 1 Udeluft (udefra)
- 2 Udblæsningsluft (fra boligen)
- 3 Indblæsningsluft (til boligen)
- 4 Afgangsluft (ud)

### 3 Sikkerhedshenvisninger og forskrifter

#### 3.1 Sikkerhedshenvisninger

Installationen af enheden må kun udføres af en vvs-installatør. Installatøren er også ansvarlig for overholdelse af gældende regler og normer i forbindelse med installation og idriftsættelse.

Han er også ansvarlig for inspektion og istandsættelse af enheden og for ændringer af de indstillede luftgennemløbsmængder.

#### 3.2 Sikkerhedsforskrifter og advarsler

Før klimaanlægget startes op, skal betjeningsvejledningen læses grundigt igennem. Betjeningsvejledningen indeholder vigtige oplysninger omkring montage, drift og vedligehold af klimaanlægget.

Ved beregnet drift sammen med rumluftafhængige ildsteder skal der indhentes stillingstagen fra de lokale myndigheder.

Udslip af røggas fra ildstederne skal gennem egnede forholdsregler forhindres.

I forbindelse med installationen skal især de følgende love, forordninger, tekniske regler, normer og bestemmelser overholdes i den aktuelt gyldige version:

- Sikkerhedsbestemmelser for lavspændingsinstallationer EN 1010.
- Forskrifter for luftcirkulation af lejligheder og beboelsejendomme EN 1087.
- Normer om råluftkvalitet EN 15251.
- Nationale forskrifter og direktiver for ventilationstekniske anlæg om hygiejnekrav.
- Eventuelt supplerende forskrifter fra lokale bygningsmyndigheder.
- Denne installationsvejledning.

### 4 Montage og installation

#### 4.1 Leveringsomfang

- Ventilator til opholdsrum
- Digital fjernbetjening recoVAIR
- Monteringssæt bestående af:
  - Fastgøringsbøjle 405 x 60 mm
  - Vandlås for kondensvand

Tilbehør (option)

- Bypass recoVAIR
- Filtersæt

#### 4.2 Krav til opstillingsstedet

Opstillingsstedet for ventilatoren til opholdsrum skal altid være frostfrit og tørt. Foretag en omhyggelig planlægning af anlægget. Vær særlig opmærksom på positioneringen af ind- og udblæsningskanaler samt på tilstrækkelig støjdemping.



**NB!**

**Enhedens temperatur kan til dels blive væsentligt lavere end temperaturen i opstillingsrummet. For at undgå uønsket kondensvand skal opstillingsrummet forsynes med tilstrækkelig meget ind- og udblæsningsluft (grundventilation).**

#### 4.2.1 Opstillingssted for opholdsrumventilator

Overhold følgende henvisninger, når De vælger opstillingssted:



**NB!**

**Vær ved monteringen altid opmærksom på, at ventilatoren til opholdsrum hænger vandret i den horisontale position og i den vertikale position en vinkel  $> 0^\circ$  og  $< 1^\circ$ , så kondensvandet kan løbe ud af enheden.**

Ventilatoren til opholdsrum monteres på en væg, gerne i nærheden af et sted med mulighed for vandafløb til bortledning af kondensvand.

- Vælg opstillingsstedet således, at der kan ske en hensigtsmæssig luftkanal- og ledningsføring (ind- og udblæsningsluft, elektriske ledninger). Sørg for tilstrækkelig med plads over og ved siden af enheden for at kunne montere de nødvendige luftkanaler, eventuelle støjdemperer og et bypass-kabinet.
- Vælg opstillingsstedet således, at afstandene fra enden af samleledningen og hen til ventilatoren til opholdsrum er så kort som mulig.
- Væggen, hvor ventilatoren til opholdsrum monteres, skal være tilstrækkelig bæredygtig for at kunne bære vægten fra den driftsklare ventilator til opholdsrum.
- De vedlagte befæstelselementer svarer i visse tilfælde ikke til kravene fra væggen på opstillingsstedet. De nødvendige befæstelselementer skal i så fald findes på opstillingsstedet.
- Kondensvandtortledningen skal med den vedlagte vandlås for kondensvand tilsluttes til et vandafløb med vandlås.

## 4 Montering og installation

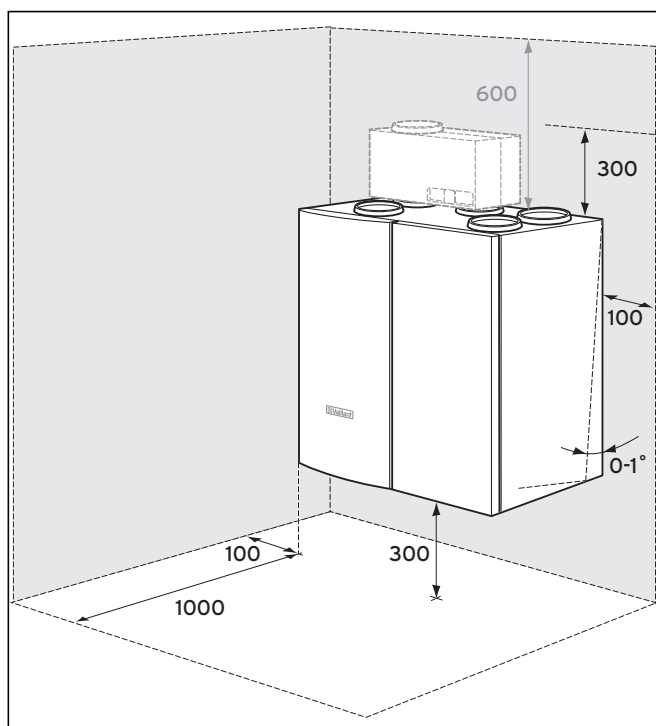


Fig. 4.1 Nødvendige minimumsafstande/monteringsfrirum

- Den medfølgende vandlås for kondensvand anvendes til trykkudligning mellem enheden og opstillingsrummet, og den skal derfor altid være fyldt med rent vand.
- Den må af hygiejneårsager ikke tilsluttes direkte til spildevandsanlæggets vandlås. Her skal der være en fri afdrypningsafstand på mindst 20 mm (som f.eks. ved sikkerhedsventiler på varmtvandsanlæg).
- Til monteringen skal der være mindst 10 cm fri plads ved siden af enheden.
- Til montering, filterskift og vedligeholdelsesarbejder er et arbejdsområde på ca. 1 m foran ventilatoren til opholdsrum nødvendigt. Over og under enheden kræves min. 30 cm (se også fig. 4.1).
- Hvis ventilatoren til opholdsrum monteres på beholderen, skal De pga. lydoverførsel ikke vælge et opstillingssted direkte over soveværelserne. Vælg et opstillingssted over mindre vigtige rum som gang eller badeværelse.
- Ved bjælkelofter eller lignende konstruktioner kan De sikre en ekstra lydafkobling vha. en betonplade, som er isoleret på undersiden.
- Vær opmærksom på frit kondensvandafløb.
- Vælg til forbindelsen fra enheden til ventilationskanalerne en lyd-dæmpende slange for at undgå støjgener.
- Montér støjdæmpere. På den måde opnår De en lyd-afkobling mellem enheden og ventilationskanalsystemet og reducerer støjgenerne.
- Anbring rørledningen til lufttilførsel i tilstrækkelig afstand fra afgangsluften, udblæsningsluften og afløbsudluftning. Overhold de gældende byggeforskrifter.

- Undgå ved placering af udeluft- og afgangsluftføring, at en genindsugning af afgangsluft (recirkulation) er mulig.  
Iht. VDI 6022 er den anbefalede mindsteafstand 10 m.

### 4.2.2 Monteringssted for fjernbetjening

- Vælg monteringsstedet således, at der er tilstrækkelig plads omkring enheden til at foretage den elektriske ledningsføring samt betjeningen.
- Installér fjernbetjeningen i opholdsrummet på et sted, som er let tilgængeligt. Yderligere detaljer til montering af fjernbetjening findes i afsnit 4.8.

## 4.3 Opbygning

### 4.3.1 Opholdsrumsventilator

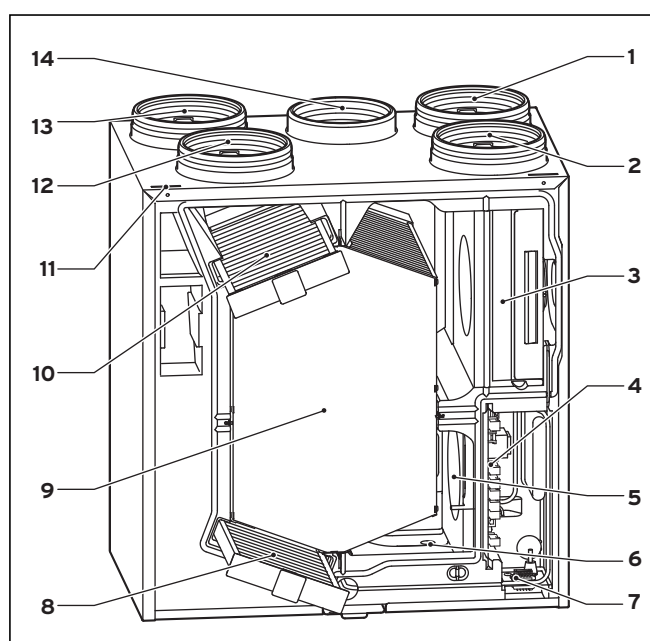


Fig. 4.2 Opbygning recoVAIR VAR 275/3 og 350/3

#### Forklaring

- 1 Ventilationskanal afgangsluft
- 2 Ventilationskanal indblæsningsluft
- 3 Ventilator for indblæsningsluft
- 4 Printplade
- 5 Udblæsningsventilator
- 6 Kondensvandsafløb
- 7 Elektrisk tilslutning af 3-trinsafbryder
- 8 Udeluftfilter
- 9 Varmevexler
- 10 Udblæsningsluftfilter
- 11 Fastgørelsespunkt til forreste kabinetdel
- 12 Ventilationskanal udblæsningsluft
- 13 Ventilationskanal udeluft
- 14 Tilslutning bypass

Enheden er udstyret med en frostsikringssensor. Frostsikringssensoren måler afgangslufttemperaturen. Hvis afgangslufttemperaturen falder til under 3 °C, bliver indblæsningsblæseren koblet fra. Efter indblæsningsblæseren er blevet slukket, tændes den først igen, når afgangslufttemperaturen er steget til over 8 °C.

Når beskyttelseskredsen mod undertryk er aktiveret (STOV, se afsnit 5.1.1), slår frostsikringssensoren begge ventilatorer fra.

Udeluftstrømmen kan være væsentlig koldere end den afgangslufttemperatur, som frostsensoren måler, inden frostsikringsovervågningen kobler til. Driften er mulig ned til en udetemperatur på -7 °C.

#### 4.3.2 Fjernbetjening

Betjeningselementerne til fjernbetjeningen finder De forklaret i betjeningsvejledningen i afsnit 4.4.

#### 4.3.3 Bypass

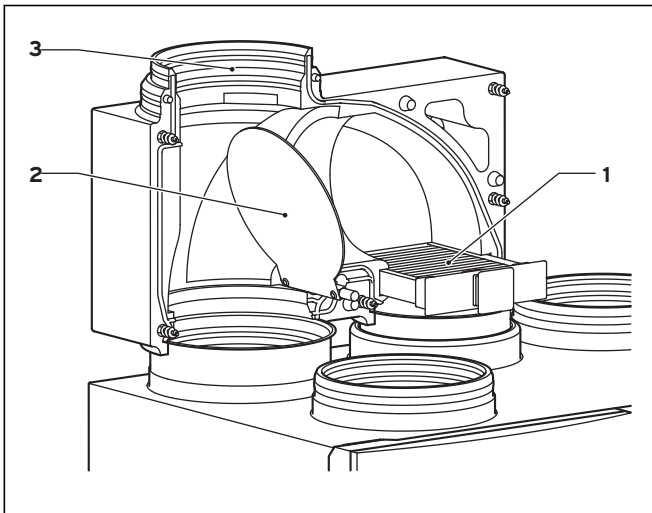


Fig. 4.3 Opbygning bypass

#### Forklaring

- 1 Filter
- 2 Luftklap
- 3 Lufttilførsel udefra

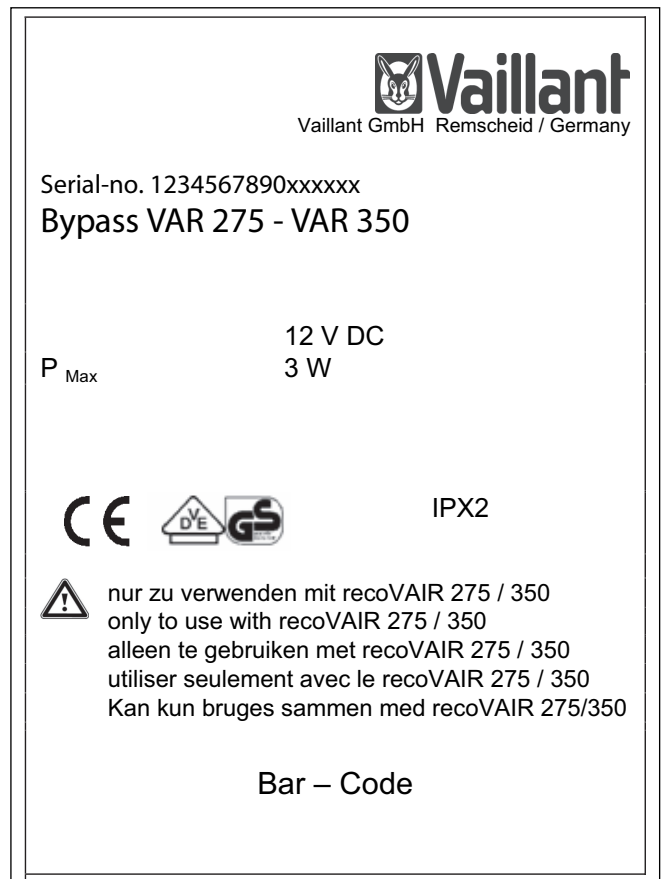


Fig. 4.4 Typeskiltet bypass

De finder typeskiltet på oversiden af enheden. Angivelserne på typeskiltet har følgende betydning:

Enhed	Værdi	Betegnelse
	12 V DC	Spændingsforsyning
P <sub>max</sub>	3 W	Maksimalt elektrisk effektforbrug

Tab. 4.1 Forklaringer til typeskiltet på bypass

## 4 Montering og installation

### 4.4 Mål

#### 4.4.1 Mål recoVAIR VAR 275/3 og 350/3

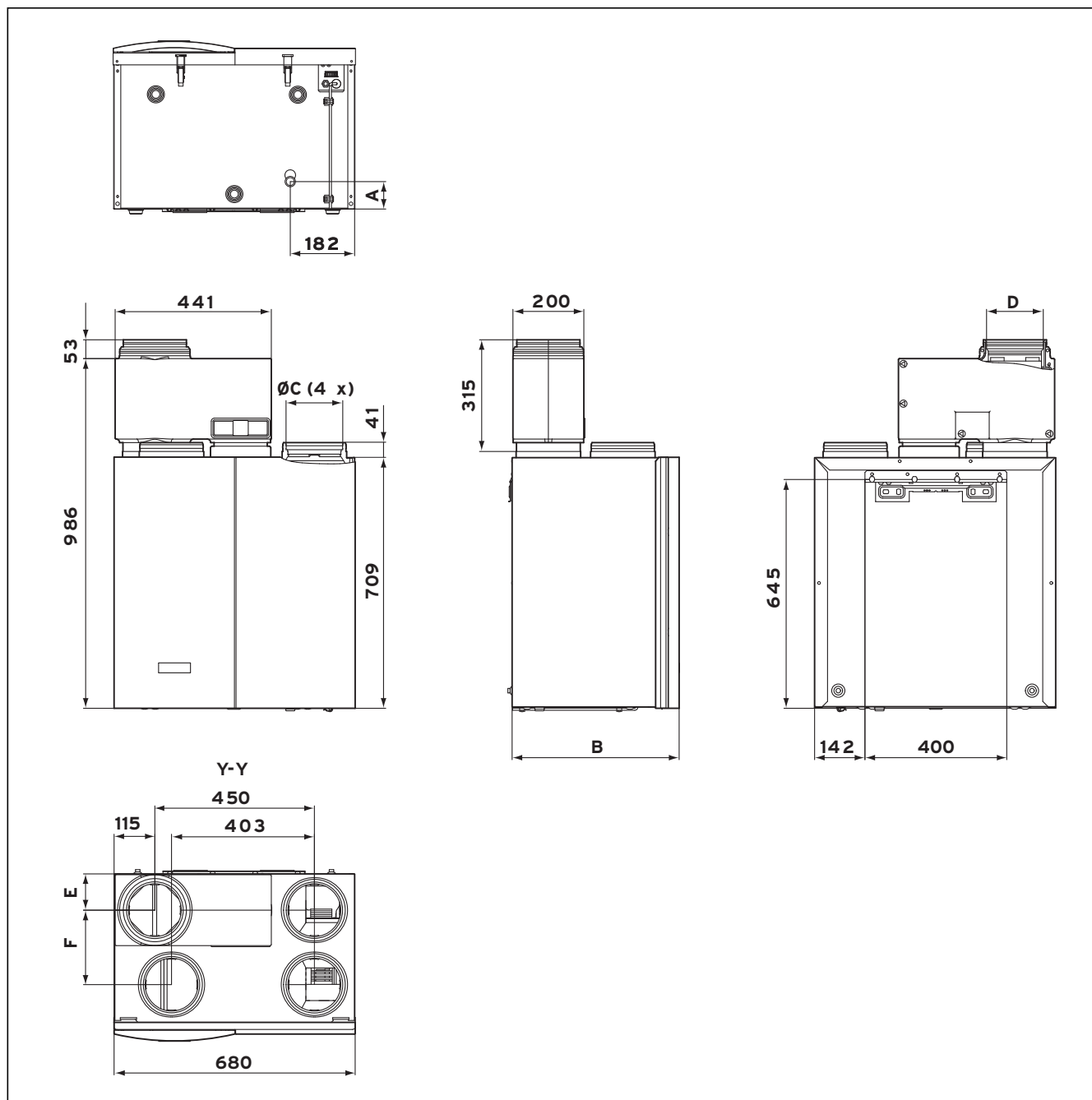


Fig. 4.5 Mål recoVAIR VAR 275/3 og 350/3

	recoVAIR VAR 275/3	recoVAIR VAR 350/3	Bemærkning
A	77	127	
B	471	521	
C	$\varnothing 150/ \varnothing 160/ \varnothing 178$	$\varnothing 180/ \varnothing 198$	Valgbare rørdiametre til alle 4 lufttilslutninger
d	$\varnothing 150/ \varnothing 160/ \varnothing 178/ \varnothing 198$	$\varnothing 150/ \varnothing 160/ \varnothing 178/ \varnothing 198$	Valgbare rørdiametre til den bypass-tilslutningen
e	102	122	
F	210	240	

Tab. 4.2 Måltabel recoVAIR VAR 275/3 og 350/3 (mål i mm)

#### 4.5 Montering og installation af ventilatoren til opholdsrum

- Monter først ventilatoren til opholdsrum og fjernbetjeningen, inden De opretter den elektriske tilslutning.
- Sørg for, at der er tilstrækkelig plads til monteringen (mindst 10 cm) på siden af ventilatoren til opholdsrum. Ventilatoren til opholdsrum er udelukkende beregnet til vægmontering.

##### 4.5.1 Montering af fastgøringsbøjle

Til vægophængning af enheden anvendes en fastgøringsbøjle, hvori ventilatoren til opholdsrum hænges.

- ⚠ NB!** Vær ved monteringen altid opmærksom på, at ventilatoren til opholdsrum hænger vandret i den horisontale position og i den vertikale position en vinkel  $> 0^\circ$  og  $< 1^\circ$ , så kondensvandet kan løbe ud af enheden.

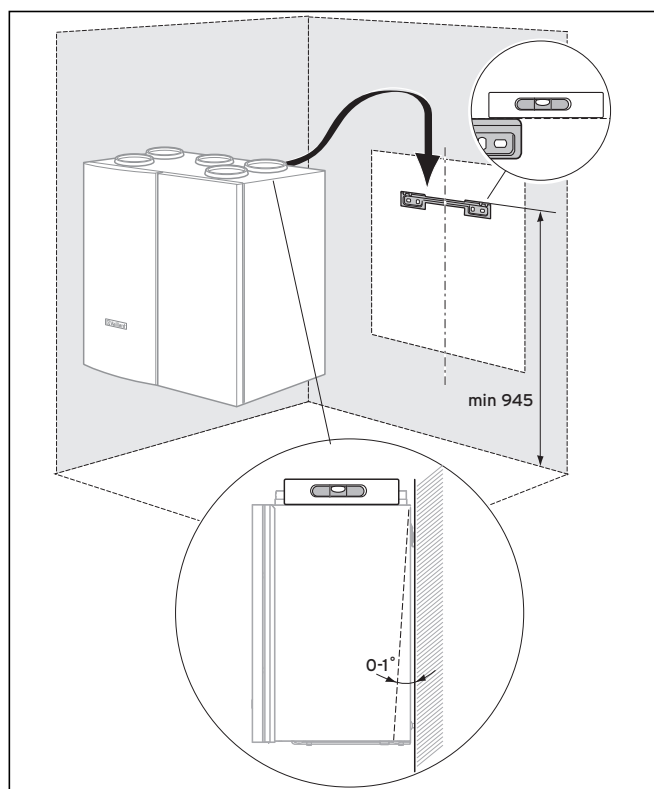


Fig. 4.6 Montering af fastgøringsbøjle

- Fastsæt monteringsstedet, se afsnit 4.2 "Krav til opstillingsstedet".
- Bor hullerne til fastgørelsesskruerne, og sæt raw plugs i.
- Skru fastgøringsbøjlen vandret fast på væggen.

##### 4.5.2 Isætning af opholdsrumsventilator

- ⚠ Fare!** Enheden kan ved ukorrekt montering falde ned. Sikr Dem, at væggen er bæredygtig, og at der anvendes egnede fastgøringsmidler for korrekt montering. De fastgørelsesskruer og raw plugs, som er vedlagt som monteringsæt, er ikke egnede til alle vægge.

- Fare!** Ventilatoren til opholdsrum vejer ca. 35 kg. Løft aldrig enheden alene ved monteringen.

- Positionér ventilatoren til opholdsrum over fastgøringsbøjlen, og slip den på ophængningslaskerne.
- Tilret enheden vandret i alle retninger.

##### 4.5.3 Tilslutning af kondensvandafløb

- Drej tilslutningsstykket til vandlås for kondensvand på tilslutningen på bunden af opholdsrumsventilatoren.
- Slut den medfølgende vandlås for kondensvand til tilslutningsstykket (se fig. 4.7).

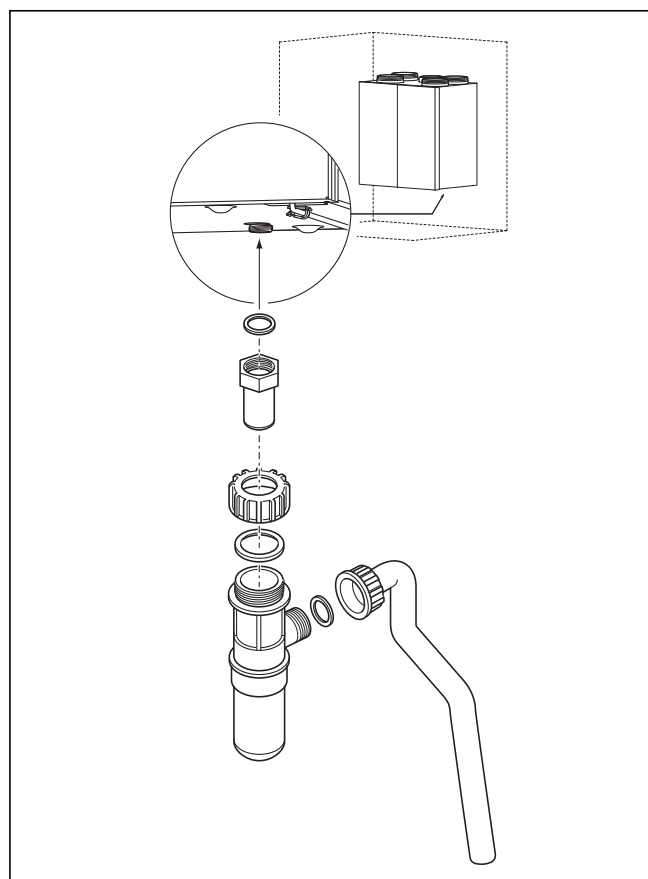


Fig. 4.7 Montering af vandlås for kondensvand

## 4 Montering og installation

**NB!**  
Til opholdsrumventilatorens kondensvandsaf-  
løb er en ekstra vandlås nødvendig!

**NB!**  
Vandlåsen for kondensvand må af hygiejneårsager ikke tilsluttes direkte til spildevandsanlægget.

Forudse en fri afdrypningsstrækning på mindst 20 mm. Et forkert udført kondensvandsaf-  
løb kan medføre en ophobning af kondensvand og en ukontrolleret kondensvandsudstrømning. Det derved forårsagede kundeservicearbejde og eventuelle følgeskader er ikke dækket af Vaillant garantien.

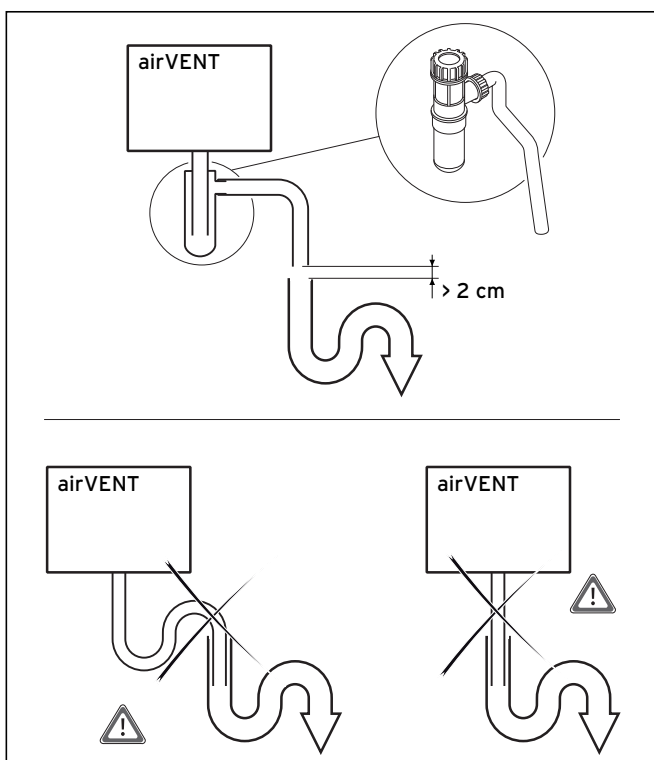


Fig. 4.8 Korrekt installation af kondensvandsafløb

### 4.5.4 Etablering af rørledningstilslutninger

- Kontrollér ventilationskanalerne for kraftig tilsmudsning inden montering af tilslutningerne. Rengør i givet fald ventilationskanalerne.
- Opret luftkanaltilførslerne til ventilatoren til opholdsrum.
- Tilslut ventilationskanalerne efter hinanden som angivet øverst på enheden.

**NB!**  
Luftkanalerne skal forbindes tætsluttende med ventilatoren - brug egnet tilbehør eller tætningsmidler. Isoleringen af indblæsnings- og afgangsluftkanalerne skal udføres diffusionstæt.

### 4.6 Åbne og lukke ventilator til opholdsrum

Ventilatoren til opholdsrum har en fast monteret frontbeklædning. På venstre side af beklædningen er der en drejelig låge, og bag denne er filtrene placeret. I forbindelse med bestemte monterings- og vedligeholdelsesarbejder på enheden skal frontbeklædningen afmonteres. Gå frem på følgende måde:

**Fare!**  
Der er livsfare på grund af elektrisk stød fra spændingsførende tilslutninger. Træk netstikket inden arbejde på enheden.

**Bemærk**  
Fjern først filtrene fra enheden, da de er fastgjort i den forreste kabinetdel.

- Åbn den venstre låge på enhedens forside.
- Tag begge filtre ud af enheden, og luk derefter lågen (fig. 4.9, pos. a).
- Løsn sikringsskruen på venstre snaplås på undersiden af enheden (fig. 4.9, pos. b). Derefter åbnes begge snaplåse (fig. 4.9, pos. c).
- Træk undersiden af forreste kabinetdel hen mod Dem selv (fig. 4.9, pos. d).
- Løft forreste kabinetdel ud af enheden over fastgørelsespunkterne (fig. 4.9, pos. e).

Gå frem i omvendt rækkefølge for at lukke ventilatoren til opholdsrum.



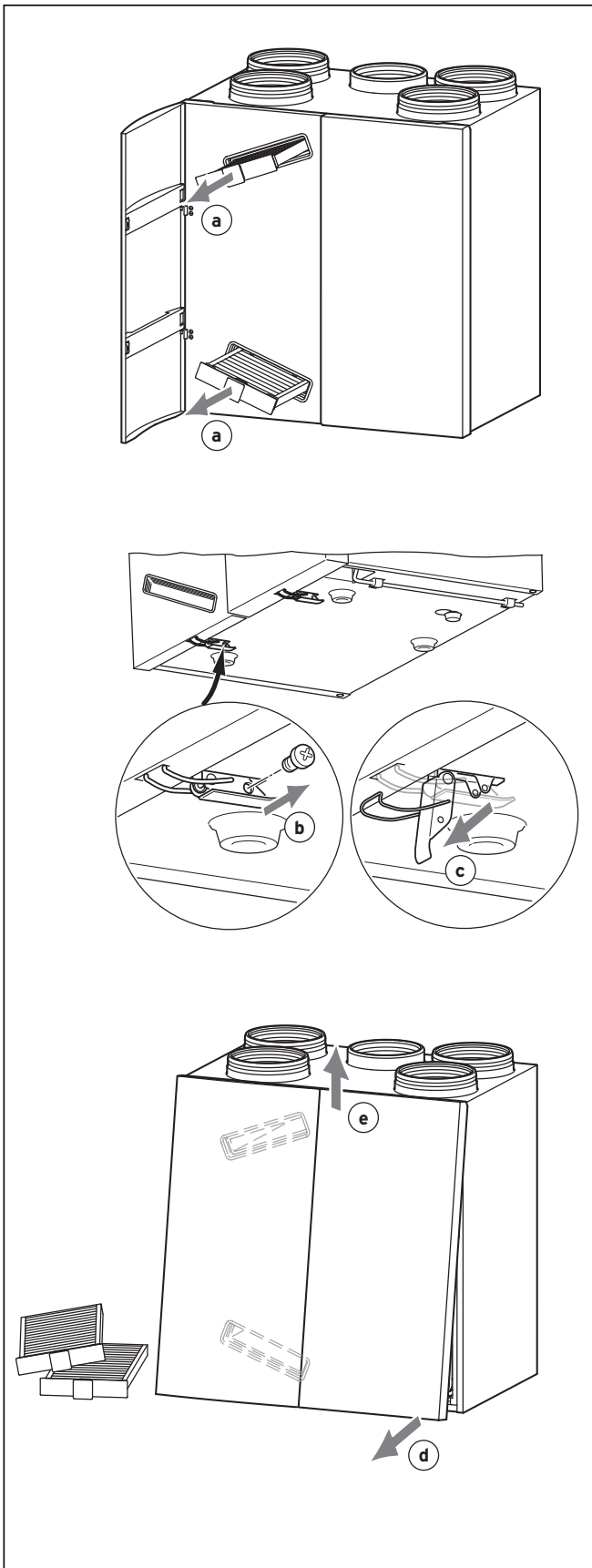


Fig. 4.9 Åbne og lukke ventilator til opholdsrum

#### 4.7 Montering og elektrisk tilslutning af bypass (option)

Bypassen skal iht. installationsskemaet (se afsnit 2.4 "Funktionsmåde") monteres i udeluftstrømmen for at gå omkring ventilatoren til opholdsrum.



**Fare!**

Der er livsfare på grund af elektrisk stød fra spændingsførende tilslutninger. Træk netstikket inden arbejde på enheden.



**Fare!**

Der er livsfare på grund af elektrisk stød fra spændingsførende tilslutninger. Ukorrekt elektrisk installation kan resultere i uheld. El-installationen af enheden må derfor kun udføres af en autoriseret vvs-installatør.



**Bemærk**

Bypassen skal først tilsluttes elektrisk, da de elektriske ledninger ikke længere kan nå efter den endegyldige montering.

- Åbn ventilatoren til opholdsrum som beskrevet i afsnit 4.6.
- Fjern den midterste lufttilslutnings prop ved at trykke den op indefra (se fig. 4.10).

I ventilatoren til opholdsrum er der på indersiden af bypass-lufttilslutningen en 10-polet stikliste, hvor bypass-stikket tilsluttes.

Stikket er i en EPP-lomme. Stikket trækkes ud af EPP-lommen.

- Løsn kablet med den 10-polede stikliste fra kabinetvæggen, og forbind stikket fra bypassen med stiklisten (fig. 4.10).

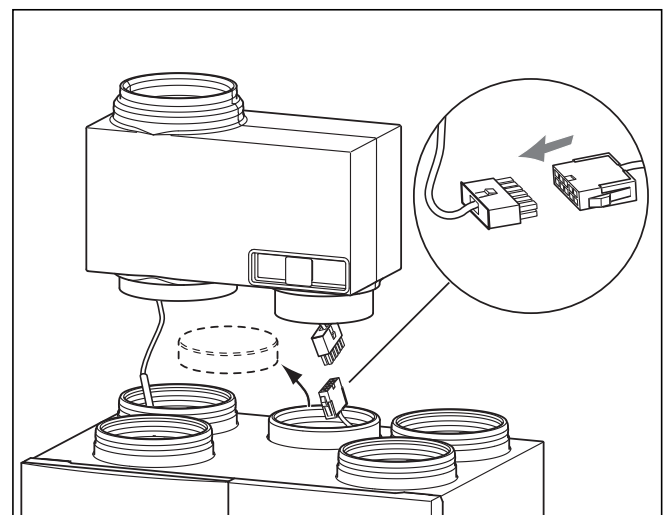


Fig. 4.10 Elektrisk tilslutning bypass

For at montere temperatursensoren, skal De gå frem på følgende måde:

- Fjern proppen fra føleråbningen i udeluftkanalen.

## 4 Montering og installation

- Skub temperatursensoren gennem hullet i udblæsningskanalen.

**⚠ NB!**  
**For en fejlfri bypass-funktion skal temperatursensoren ruge mindst 25 mm ind i udblæsningsstrømmen.**

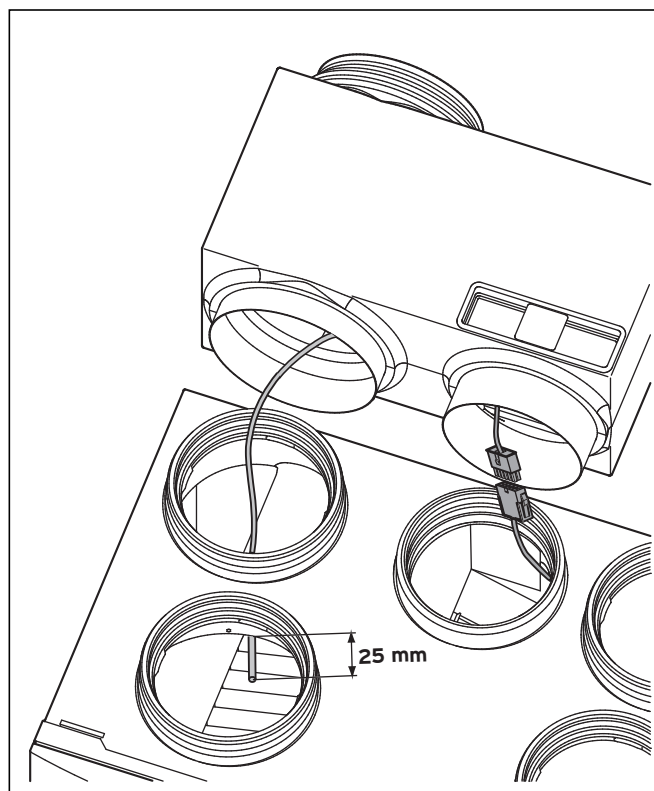


Fig. 4.11 Temperatursensorens monteringsposition

Når bypassen er tilsluttet elektrisk, kan den monteres helt.

- Skub bypassen ind hhv. over de to udelufttilslutninger på enheden iht. fig. 4.10.
- Sørg for, at filterenheden vender ind mod Dem.
- Kontrollér, at bypassen er skubbet helt ind.
- Sæt igen netstikket i stikdåsen.

### 4.8 Montering og installation af fjernbetjening

Det bedste monteringssted er for det meste på en indervæg i hovedopholdsrummet i ca. 1,5 m højde. Der kan regulatoren registrere den cirkulerende rumluft - uden at blive hindret af møbler, gardiner eller andre genstande. Monteringsstedet skal vælges, så hverken træk fra døre eller vinduer eller varmekilder som f.eks. radiatorer, kaminvægge, tv'er eller sollys kan påvirke regulatoren direkte.

Forbindelsen med ventilatoren til opholdsrum etableres med en forbindelsesledning med to ledere.

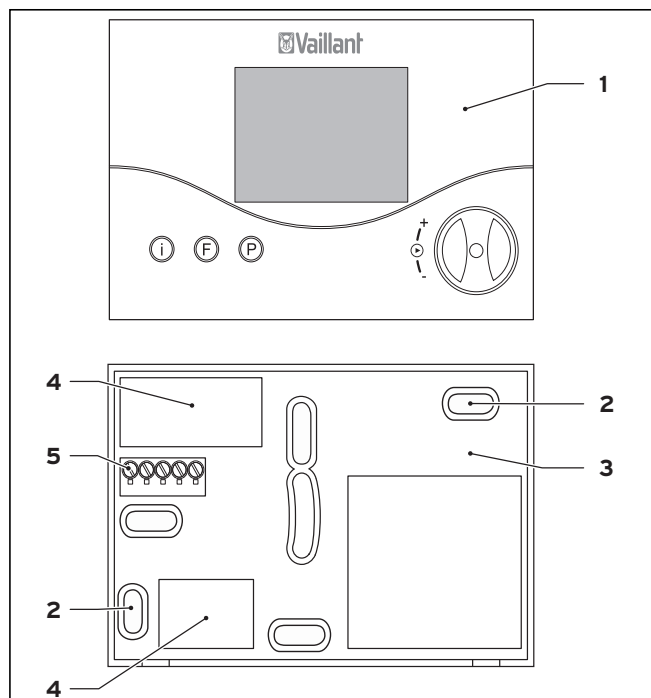


Fig. 4.12 Montering af fjernbetjening

#### Forklaring

- 1 Kabinet
  - 2 Fastgøringsboringer
  - 3 Vægsokkel
  - 4 Kabelgennemføringer
  - 5 Klemrække
- Træk fjernbetjeningens kabinet (1) af vægsoklen (3).
  - Bor to fastgørelshuller (2) med en diameter på 6 mm (iht. figur 4.12), og sæt de vedlagte dyvler i.
  - Træk tilslutningskablet gennem kabelgennemføringen (4).
  - Fastgør vægsoklen på væggen med de to vedlagte skruer.
  - Tilslut tilslutningskablet til de pågældende klemmer (eBUS "+" og "-") på klemrækken (5).
  - Sæt kabinettet (1) på vægsoklen (2) således, at stikbenene på overdelens bagside passer i holderne.
  - Tryk kabinettet på vægsoklen, indtil den går i indgreb.

#### 4.8.1 Oprettelse af elektrisk tilslutning til fjernbetjeningen



**Fare!**

Der er livsfare på grund af elektrisk stød fra spændingsførende tilslutninger. Træk netstikket inden arbejde på enheden.



**Bemærk**

Elinstallation må kun foretages af en autoriseret vvs-installatør for at forhindre uheld.

Fjernbetjeningen tilsluttes med et kabel med to ledere til ventilatoren til opholdsrum. Kommunikationen foregår via en 2-polet eBus. eBus-tilslutningsstikket er udført således, at mindst 2 x 0,75 mm<sup>2</sup> (anbefalet) kan føres. Desuden er det muligt at bytte om på ledningerne uden at det påvirker kommunikationen. Tilslutningen er placeret på undersiden af enheden.

- Tilslut styrekablet til eBUS-klemmerne "+" og "-" iht. figur 4.13.

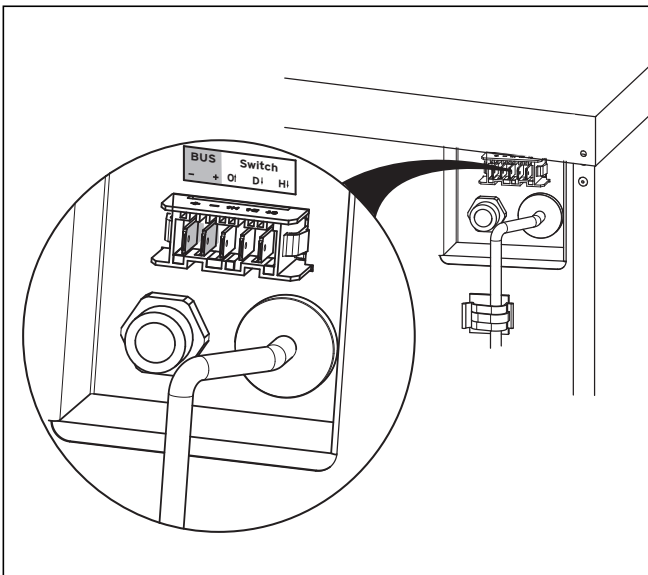


Fig. 4.13 Elektrisk tilslutning af fjernbetjening

## 4 Montering og installation

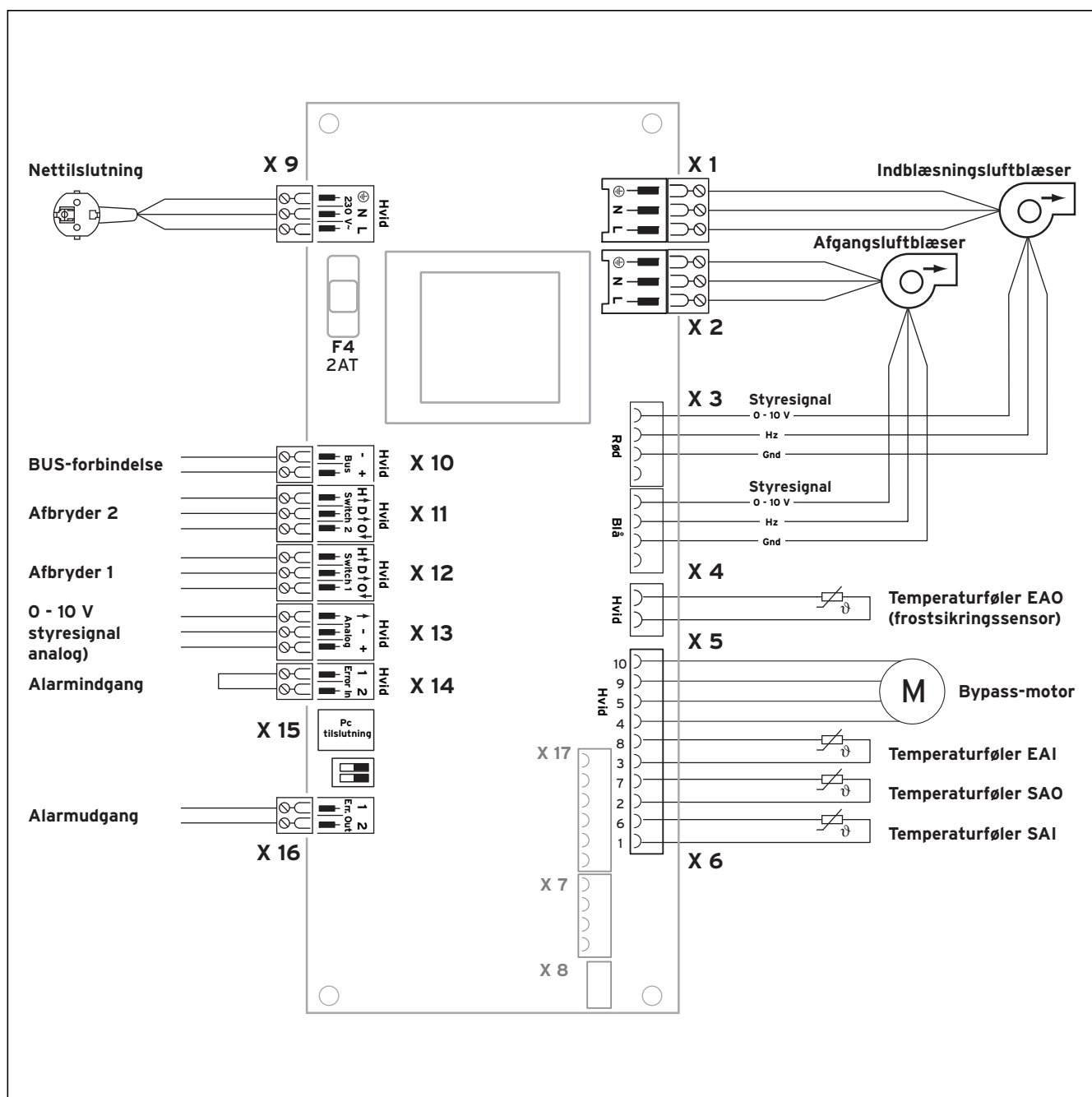


Fig. 4.14 Ledningsdiagram

#### 4.9 Oprettelse af elektrisk tilslutning til 3-trinsafbryder (option)

Som option kan De anvende en universel 3-trinsafbryder til styring af ventilatoren til opholdsrum. Denne skal være potentialfri (spændingsløs).

- Tilslut de tre ledninger iht. figur 4.15 til klemmerne "O↓", "D↑" og "H↑".

Følgende positioner for afbryderen er mulige:

Position	Funktion	Elektrisk kontakt
1 ("O")	Reguleringen overtager fjernbetjeningen	O↓ åben
2 ("D")	Dagstilling (blæsertrin 2)	O↓ forbundet med D↑
3 ("H")	HIGH-stilling (blæsertrin 3)	O↓ forbundet med H↑

Tab. 4.3 Afbryderstillinger for 3-trinsafbryderen

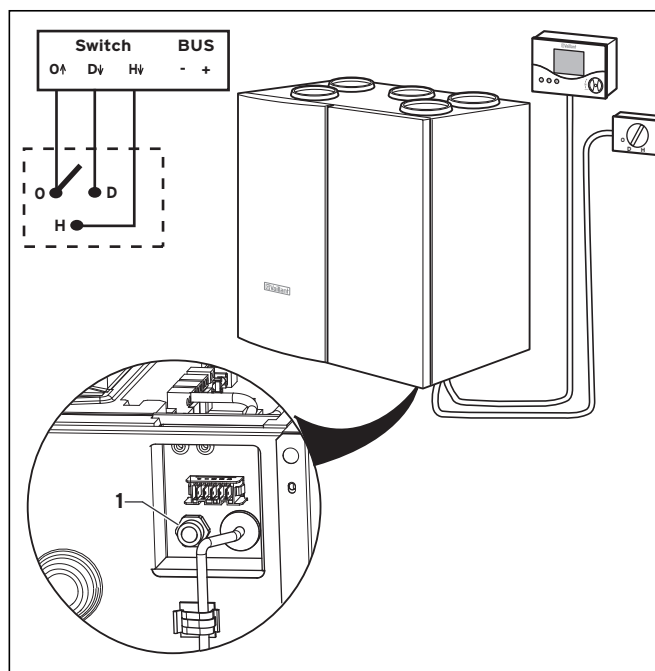


Fig. 4.15 Elektrisk tilslutning af 3-trinsafbryder

#### Forklaring

- 1 Trækafastning af alar mudgang

#### 4.10 Alar mindgang (option)

Alar mindgangen (tilslutning "X 14" på absorberpladen) er forbundet i leveringstilstanden. Ophæves forbindelsen gennem en ekstern potentialfri afbryderkontakt (åbner), kobler begge blæsere fra. På fjernbetjeningens display ses meddelelsen "LOCK".



#### Fare!

**Der er livsfare på grund af elektrisk stød fra spændingsførende tilslutninger! Træk netstikket inden arbejde på enheden.**

- Fjern frontbeklædningen på enheden som beskrevet i afsnit 4.6.
- Læg kablet med to ledere (minimal 0,35 mm<sup>2</sup>) i de dertil beregnede kabelføringer til printpladen.
- Tilslut ledningerne til tilslutningen "X 14" (alar mindgang) iht. fig. 4.14 "Ledningsdiagram".



#### Bemærk

**Hvis kontakten åbnes, ses ordet "LOCK" i fjernbetjeningens display. Opholdsrumsv ventilatorens blæsere er så koblet fra.**

#### 4.11 Alar mudgang (option)

Alar mudgangen (tilslutning "X 16" på absorberpladen) består af en potentialfri afbryderkontakt med en ohmsk belastningsevne på 2 A.

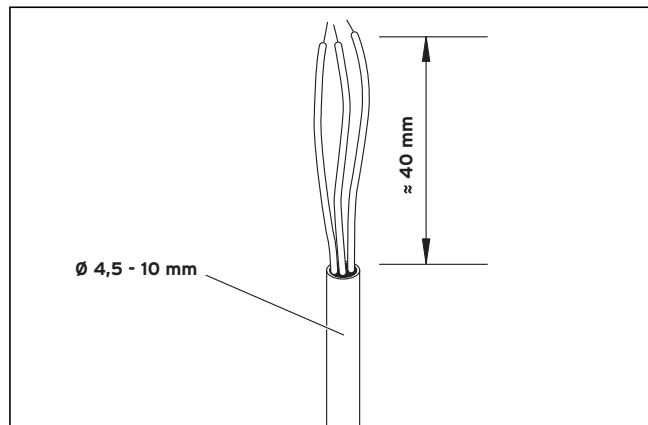


Fig. 4.16 Fjern kabelisolering

- Fjern kablets isolering som vist i fig. 4.16.
- Før kablet gennem trækafastningen (se fig. 4.15), og skru den fast.

## 4 Montering og installation

### 5 Idrifttagning

En alarm udløses

- Hvis timeren for filterskift er udløbet. Tidsperioden kan fastsættes på vvs-installatørens niveau i fjernbetjeningen.
- Hvis en af de fejlmeldinger, der er beskrevet i afsnit 7.1, ses i fjernbetjeningens display.



#### Fare!

**Der er livsfare på grund af elektrisk stød fra spændingsførende tilslutninger. Træk netstikket inden arbejde på enheden.**

- Fjern frontbeklædningen på enheden som beskrevet i afsnit 4.6.
- Læg kablet med to ledere (minimal 0,35 mm<sup>2</sup>) i de dertil beregnede kabelføringer til printpladen.
- Tilslut ledningerne til tilslutningen "X 16" (alarmudgang) iht. fig. 4.14 "Ledningsdiagram".

#### 4.12 Kontrol af funktion

Hvis alle tilslutningsledninger iht. ledningsdiagrammet er tilsluttede rigtigt, skal De kontrollere funktionerne for fjernbetjeningen, ventilatoren til opholdsrum og bypasen (se afsnit 5.1.3). Bemærk, at denne enhed kun må tages i drift, når alle ventilationsrør er sluttet til enheden, og enheden er fuldstændig lukket.

Indstillingerne for de enkelte driftsmåder og specialfunktioner finder De forklaret udførligt i afsnittene 4.4 til 4.8 i betjeningsvejledningen. Gå frem på følgende måde for at kontrollere funktionerne:

- Indstil driftsmåden "Natdrift", og kontrollér, at blæserne i ventilatoren til opholdsrum drejer med lav effekt.
- Indstil driftsmåden "Dagdrift", og kontrollér, at blæserne i ventilatoren til opholdsrum drejer med middel effekt (AIR2).
- Aktivér specialfunktionen "Party". Kontrollér, at blæserne i ventilatoren til opholdsrum drejer med middel effekt (AIR2).
- Hvis effekttrinnene ikke kobles korrekt, skal ledningsføringen på fjernbetjeningens klemmer og på ventilatoren til opholdsrum kontrolleres.

## 5 Idrifttagning

Den første idrifttagning og betjening af enheden og instruktionen af brugeren skal gennemføres af en autoriseret vvs-installatør.

Bemærk, at denne enhed kun må tages i drift, når alle ventilationsrør er sluttet til enheden, og enheden er fuldstændig lukket.

Ved første idrifttagning skal De justere ventilatoren til opholdsrum.

Ventilatorerne til opholdsrum leveres fra fabrikken med en basisindstilling af de to blæsere. Da hver ind- og udblæsningsluftinstallation er udført forskelligt, og den eksterne modstand i luftkanalsystemet derfor også er forskellig, skal ind- og udblæsningsblæseren justeres separat.

Justeringen af ventilatoren til opholdsrum sker vha. fjernbetjeningen. Nedenfor forklares betjeningstrinnene.

#### 5.1 Indstilling af den digitale fjernbetjening

For at tilpasse anlægsparametrene optimalt til de eksisterende forhold er det nødvendigt at indstille disse med fjernbetjeningen. Anlægsparametrene er sammenfattet på betjeningsniveauet og må kun indstilles af en vvs-installatør.

##### 5.1.1 Vvs-installatørens niveau

Tryk på tasten P i ca. 10 sekunder for at komme til vvs-installatørens niveau. På displayet vises symbolet . Yderligere valg af funktioner foregår ved at trykke på indstillingsknappen. Funktioner vist i tabel 5.1 kan hentes efter hinanden.

Ændringer på parametrene foretages ved at dreje indstillingsknappen.

Hvis De vil tilbage til grundvisningen, trykker De kort på tasten P.






De indstillelige luft-volumenstrømme gælder sammen for ind - og udblæsningsluft.

Handling	Visning	Betydning		
 Tryk i 10 sek.	<b>AIR1</b>	<b>Nominel volumenstrøm natdrift 1. Trin</b>		
		recoVAIR VAR	<b>275/3</b>	<b>350/3</b>
		Fabriksindstilling m <sup>3</sup> /h	80	105
		Min m <sup>3</sup> /h	50	70
		Maks m <sup>3</sup> /h	AIR2	AIR2
		Nominel volumenstrøm for <b>ikke</b> programmerede tider.		
 Klik	<b>AIR2</b>	<b>Nominel volumenstrøm dagdrift 2. Trin</b>		
		recoVAIR VAR	<b>275/3</b>	<b>350/3</b>
		Fabriksindstilling m <sup>3</sup> /h	165	210
		Min m <sup>3</sup> /h	AIR1	AIR1
		Maks m <sup>3</sup> /h	HIGH	HIGH
		Nominel volumenstrøm for programmerede tider.		

Tab. 5.1 Funktioner på vvs-installatørens niveau

Handling	Visning	Betydning		
	HIGH	<b>Nominel volumenstrøm, 3. Trin</b>		
		recoVAIR VAR	<b>275/3</b>	<b>350/3</b>
		Fabriksindstilling m <sup>3</sup> /h	275	350
		Min m <sup>3</sup> /h	AIR2	AIR2
		Maks m <sup>3</sup> /h	325	400
Nominel volumenstrøm efter aktivering af specialfunktionen "Partydrift" med tast F.				
	AIR4	<b>Nominel volumenstrøm i feriedrift</b>		
		recoVAIR VAR	<b>275/3</b>	<b>350/3</b>
		Fabriksindstilling m <sup>3</sup> /h	60	75
		Min m <sup>3</sup> /h	50	70
		Maks m <sup>3</sup> /h	AIR2	AIR2
Nominel volumenstrøm efter aktivering af specialfunktionen "Feriedrift" med tasten F, desuden i "OFF"-drift.				
	AIR5	<b>Min. volumenstrøm med aktiv bypass</b>		
		recoVAIR VAR	<b>275/3</b>	<b>350/3</b>
		Fabriksindstilling m <sup>3</sup> /h	110	140
		Min m <sup>3</sup> /h	AIR1	AIR1
		Maks m <sup>3</sup> /h	HIGH	HIGH
Min. volumenstrøm, mens en tilsluttet bypass skifter til sommerdrift (uden varmegenvinding).				
	STOV	<b>Beskyttelseskreds mod undertryk</b>		
		recoVAIR VAR	<b>275/3</b>	<b>350/3</b>
		Fabriksindstilling	OFF	OFF
		<b>ON</b> = Hvis den ene ventilator svigter, bliver den anden også frakoblet. Denne beskyttelseskreds forhindrer, at der dannes undertryk som følge af frakobling af indblæsningsblæseren alene. Med aktiv beskyttelseskreds mod undertryk slås også, på grund af frostsikringsfunktionen, begge ventilatorer fra.		
	HEAT	<b>Ingen funktion</b>		
	FILT	<b>Dage til næste filterskift</b>		
		recoVAIR VAR	<b>275/3</b>	<b>350/3</b>
		Fabriksindstilling/dage	180	180
		Min. dage	30	30
		Maks. dage	180	180
Indstilling i trin af 30 dage, indtil visningen "FILT" ses på fjernbetjeningens display. (Alarmudgang lukkes)				
	POL1 POL2	<b>Ingen funktion</b>		

Tab. 5.1 Funktioner på vvs-installatørens niveau (forts.)

Handling	Visning	Betydning		
	C-AIR	<b>Nominel volumenstrøm rettelse</b>		
		recoVAIR VAR	<b>275/3</b>	<b>350/3</b>
		Fabriksindstilling i %	0	0
		Min i %	-50	-50
		Maks i %	+50	+50
Tilpasning af indblæsningsluftens nominelle volumenstrøm for at have et let undertryk i bygningen. Forhindrer, at der om vinteren dannes is som følge af kondensvand udvendigt på vinduer og døre.				
	C-RT	<b>Rumtemperatur rettelse</b>		
		recoVAIR VAR	<b>275/3</b>	<b>350/3</b>
		Fabriksindstilling i °C	0	0
		Min. i °C	-3	-3
		Maks. i °C	+3	+3
Rettelse af den rumtemperatur, som vises på fjernbetjeningens display.				
	DAY	<b>Indstillingsværdi for den aktuelle dag*</b>		
		recoVAIR VAR	<b>275/3</b>	<b>350/3</b>
		Fabriksindstilling	0	0
		Min.	0	0
		Maks	31	31
	MON	<b>Indstillingsværdi for den aktuelle måned*</b>		
		recoVAIR VAR	<b>275/3</b>	<b>350/3</b>
		Fabriksindstilling	01	01
		Min/måned	01	01
		Maks/måned	12	12
	YEAR	<b>Indstillingsværdi for det aktuelle år*</b>		
		recoVAIR VAR	<b>275/3</b>	<b>350/3</b>
		Fabriksindstilling	2005	2005
		Min/år	2000	2000
		Maks/år	2159	2159

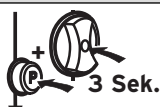












Tab. 5.1 Funktioner på vvs-installatørens niveau (forts.)

\* Indstilling nødvendig, hvis den automatiske omstilling sommer-/vintertid skal være aktiv.

### 5.1.2 Service-/diagnoseniveau

Service-/diagnoseniveauet skal hjælpe installatøren ved service.

Tryk samtidigt på tasten P og indstillingsknappen i ca. 3 sekunder for at komme til service-/diagnoseniveauet. I displayet ses symbolerne @. Ved at trykke på tasten P kommer De hele tiden tilbage til grundvisningen. Følgende funktioner og informationer kan hentes:

Handling	Visning	Betydning
	<b>BYP</b> ON	Bypass skifter til sommerdrift
	<b>ALAR</b> ON	Alarudgangen er aktiv (kontakt lukket).
	<b>HEAT</b> ON	Ikke aktiv
	<b>SAO</b> /* xx °C	Visning indblæsningslufttemperatur (Supply Air Out)
	<b>EAO</b> / xx °C	Visning af frostsikringssensorens afgangslufttemperatur (Exhaust Air Out)
	<b>EAI</b> * xx °C	Visning af udblæsningslufttemperatur (Exhaust Air In)
	<b>SAI</b> /* xx °C	Visning af udelufttemperatur (Supply Air In)
	<b>AIR</b> / xx m <sup>3</sup> /h	Visning af den aktuelle luftvolumenstrøm i ventilatoren. Ved at dreje kan luftmængden ændres under testdriften.
	<b>APPL</b> / 3/4	Visning af enhedstype 3 = recoVAIR VAR 275/3 4 = recoVAIR VAR 350/3 Enhedstypen kan indstilles ved at dreje.
	<b>Display</b>	Displaytest: Alle displayets symboler vises, ikke alle symboler har en betydning ved recoVAIR.
	<b>VER1</b> / x.xx	Visning af fjernbetjeningens softwareversion
	<b>VER2</b> / x.xx	Visning af softwareversionen for printpladen recoVAIR
		Tilbage til grundvisningen

Tab. 5.2 Funktioner på service-/diagnoseniveauet

\* Disse værdier kan kun hentes ved installeret bypass.

### 5.1.3 Test af bypass og andre funktioner

Gå til service-/diagnoseniveauet som beskrevet i afsnit 5.1.2. Kontrollér efter hinanden alle funktioner iht. tabel 5.2. Hvis bypassen ikke er tilsluttet eller en sensor er defekt, ses symbolet "-" i visningen.

### 5.1.4 Nulstilling til fabriksindstilling

- Tryk på tasten P i 15 sekunder for at sætte regulatoren tilbage til fabriksindstillingen. Så snart displayvisningen lyser to gange, er regulatoren sat helt tilbage til fabriksindstillingen. Det betyder, at alle individuelle indstillinger skal foretages igen.

### 5.1.5 Omstilling fra uge- til dagsdrift

Fjernbetjeningen er fra fabrikken udstyret med et ugeprogram. Den kan efter behov omstilles til dagsmodus.

- Tryk på tasten F i 10 sekunder for omstille fjernbetjeningen til dagsmodus.

## 5.2 Justering af ventilator til opholdsrum

### 5.2.1 Fremgangsmåde ved justering

Sikr Dem først, at det totale luftgennemløb, der er beregnet til boligen, nås af systemet. Derefter justerer De luftgennemløbsmængden til de enkelte opholdsrum. Til sidst indstiller De den individuelle luftstrømsfordeling pr. opholdsrum.

### 5.2.2 Justering af totalt luftgennemløb

Indstil først den nominelle luftmængde, som blev beregnet i planlægning af anlægget, for alle driftsmåder på fjernbetjeningen på vvs-installatørens niveau. Gå derefter frem trin for trin iht. tabel 5.1 i afsnit 5.1.1. Oplysninger vedr. indstillingsværdierne finder De i denne tabel.



#### Bemærk

**Den planlagte luftmængde skal i dagsdrift (2. trin) nås, da dette er reguleringsdrift.**

### Indstilling af luftmængde på anlægget

- Indstil alle ventiler til ind- og udblæsningsluft i opholdsrummene på en middel åbning på ca. 50 %. Følg til dette anvisningerne i producentens betjeningsvejledning. Lufthastigheden må i afstand på 50 cm fra ventilen kun være 1,5 m/s.
- Sikr Dem, at alle klapper i eventuelt forhåndenværende luftkanalfordelere er helt åbne.
- Kobl med fjernbetjeningen ventilatoren til opholdsrum til driftsmåden "dagsdrift".
- Mål delluftmængden på strengene med reguleringsventilerne, hvis disse findes. Ret i givet fald disse ved at indstille reguleringsventilerne.
- Åbn i givet fald ind-/udblæsningsluftventilerne, hvis den planlagte totale luftmængde ikke nås.



6. Øg blæserens omdrejningstal vha. værdierne i tabel 5.1, hvis det totale luftgennemløb er for lavt.
7. Gå på fjernbetjeningen til vvs-installatørens niveau ved at trykke på programmeringstasten P i ca. 10 sekunder.
8. Tryk på indstillingsknappen, indtil "C-AIR" ses i displayet.
9. Ret indblæsningsluftstrømmen ved at dreje på indstillingsknappen, indtil ind- og udblæsningsluftstrømmen er den samme (se tabel 5.1).

### 5.3 Overdragelse til brugeren

Udfyld den vedhæftede måleprotokol (se kapitel 10) fuldstændigt, og giv bilagene til brugeren.

## 6 Inspektion og vedligeholdelse

**Bemærk**  
Udskift filtrene mindst en gang årligt eller efter maksimalt 2000 driftstimer. (se afsnit 6.6 "Reserve dele og tilbehør"). Ved kraftig tilsmudsning bør intervallet mellem filterskift forkortes.

**Bemærk**  
Lad et hygiejneinstitut gennemføre regelmæssige inspektioner. Den første inspektion bør foretages 3 måneder efter idrifttagningen.

**Bemærk**  
For at undgå skader på enheden som følge af ukorrekte arbejder, må de nedenfor beskrevne vedligeholdelsesarbejder kun udføres af uddannet personale.

Ventilatoren til opholdsrum skal vedligeholdes årligt for at bevare funktionsdygtigheden. Til dette hører følgende punkter:

- Kontrollér enhedens generelle tilstand.
- Fjern tilsmudsninger på og i enheden.
- Rengør eller udskift snavsede filtre.
- Rengør kondensvandafløbet, og kontrollér at der er fri passage.
- Rengør snavsede blæsere.
- Kontrollér funktionen af enheden, fjernbetjeningen og bypassen.

### 6.1 Aftagning og rengøring af enhedens filtre

Ved ringe tilsmudsning kan De rengøre filtrene med en almindelig støvsuger.

Hvis dette kun har en lille eller kun ringe virkning, skal filtrene udskiftes. Rengøring med vand eller en anden væske er ikke tilladt.

Filterskift er beskrevet udførligt i betjeningsvejledningen i afsnit 6.1.

### 6.2 Afmontering og rengøring af varmeveksler

For at rengøre varmeveksleren skal De afmontere den.



#### Fare!

Der er livsfare på grund af elektrisk stød fra spændingsførende tilslutninger. Træk netstikket inden arbejde på enheden.



#### NB!

Vær ved afmontering og montering af varmeveksleren opmærksom på, at den ikke bliver beskadiget.

Grib ikke med hænderne eller genstande direkte ind i varmevekslerens lameller. Skader fører til for tidlig slitage af enheden.

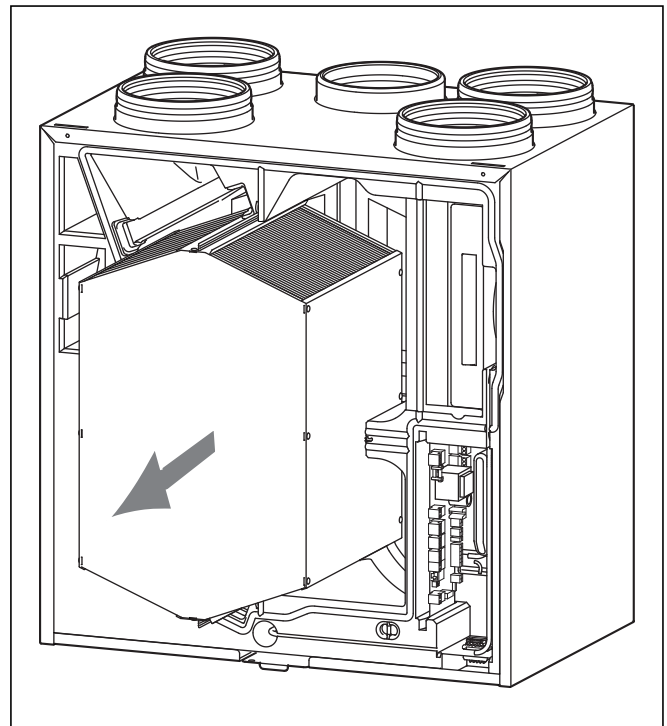


Fig. 6.1 Afmontering af varmeveksleren

- Åbn ventilatoren til opholdsrum, og fjern filtrene og frontbeklædningen som beskrevet i afsnit 4.6.
- Tag fat i varmeveksleren i hjørnerne med begge hænder uden at beskadige lamellerne.
- Tag forsigtigt varmeveksleren ud af enheden.
- Rengør varmeveksleren med et ph-neutralt opvaskemiddel og lunkent vand. Skyl efter med rent lunkent vand.
- Lad varmeveksleren tørre.



#### NB!

Anvend til rengøring af varmeveksleren kun ph-neutralt opvaskemiddel og lunkent vand. Andre rengøringsmidler, især syreholdige rengøringsmidler, som f.eks. et eddikeholdigt rengøringsmiddel, beskadiger enheden.

## 6 Inspektion og vedligeholdelse

Kontrollér, når varmeveksleren er afmonteret, også kondensvandafløbet (afsnit 6.3) for tilsmudsning.

- Skub varmeveksleren tilbage i enheden. Sørg for, at varmeveksleren øverst og nederst sidder i de pågældende føreskinne, og at den ikke sætter sig fast, når den føres ind.

**NB!**  
**Varmeveksleren skal afslutte glat med forsiden af EPP legemet. Hvis varmeveksleren rager for langt frem, kan der opstå utætheder og udstrømning af kondensvand.**

### 6.3 Rengøring af kondensvandafløb

For at rengøre kondensvandafløbet skal De først afmontere varmeveksleren (se afsnit 6.2)

- Skru kondensvandsslangen fra undersiden af enheden af.
- Kontrollér afløbet for fri gennemgang. Rengør det, hvis det er tilstoppet.
- Fjern om nødvendigt, snavs i afløbskarret.
- Rengør vandlås for kondensvand, og fyld op med drikkevand.

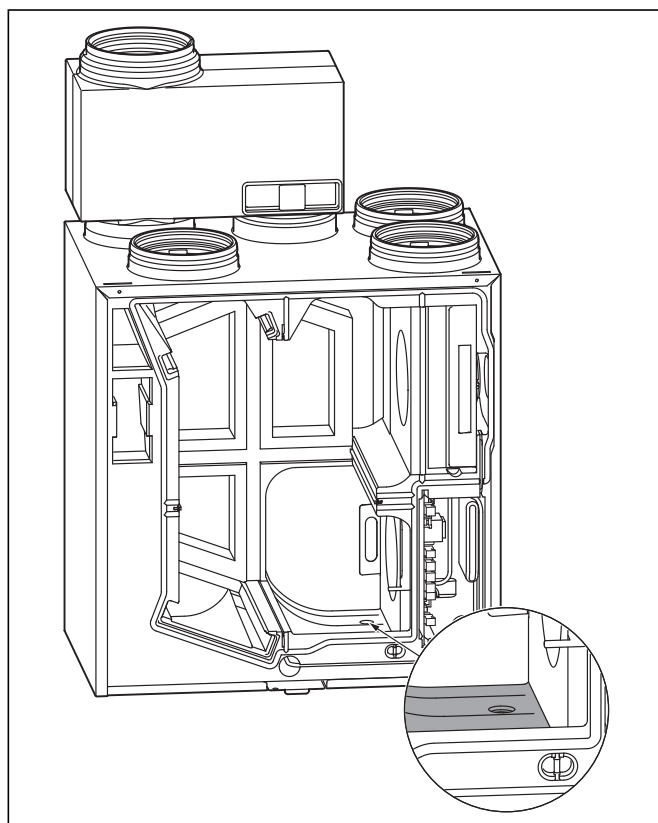


Fig. 6.2 Kondensvandafløb

### 6.4 Rengøring eller udskiftning af bypass-filter



**Fare!**

**Der er livsfare på grund af elektrisk stød fra spændingsførende tilslutninger. Træk netstikket inden arbejde på enheden.**

Ventilatoren til opholdsrum kan efter Deres valg være udstyret med en bypass.

Afmontering, kontrol og rengøring af bypass-filtret er beskrevet udførligt i afsnit 6.2 i betjeningsvejledningen.

### 6.5 Prøvedrift og genstart

Når inspektions-/vedligeholdelsesaktiviteter er udført, skal De kontrollere, at enheden fungerer korrekt:

- Kontrollér, at enhedens beklædning er lukket korrekt.
- Sæt netstikket i stikdåsen, og tag enheden i drift.
- Kontrollér, at enheden fungerer fejlfrit.
- Kontrollér, at fjernbetjeningen fungerer fejlfrit.

### 6.6 Reservedele og tilbehør

For at sikre alle Vaillant-enhedens funktioner på længere sigt og for ikke at ændre den tilladte seriestand må De kun anvende originale Vaillant reservedele til vedligeholdelses- og istandsættelsesarbejder!

Betegnelse	Filter-klasse	Bestillingsnummer
Filtersæt recoVAIR	G4	0020023930
Filter recoVAIR bypass	G4	0020023931
Finfiltersæt recoVAIR	F7	0020026061
Finfilter recoVAIR bypass	F7	0020026118

Tab. 6.1 Tilbehør

## 7 Afhjælpning af fejl

De nedenfor anførte fejl må kun afhjælpes af en autoriseret installatør.

- Kontrollér, at delene er monteret rigtigt, og at deres oprindelige position og retning bibeholdes.
- Kontrollér, at fejlene afhjælpes korrekt ved at konstatere, at enheden fungerer korrekt.
- Der må kun anvendes originale reservedele til reparationer.

Fejl	Årsag	Afhjælpning
Enheden viser ingen funktion	Midlertidig afbrydelse af netspændingen eller ingen netspændingstilførsel. Sikring F1 i enheden er defekt.	Enheden kobler automatisk til igen efter strømafbrydelse, når netspændingen er tilbage. Kontrollér, at alle kabler er tilsluttet rigtigt, og at de er uneskadigede. Udskift i givet fald sikringen F1 på printpladen.
Enheden er for støjende, også på det laveste ventilationstrin	Manglende støjdæmpere i ind- og udblæsningsrørene. Forkerte eller for korte støjdæmpere. Blæsere er defekte eller meget snavsede.	Montér støjdæmpere iht. planlægningen af anlægget. Reducér luftmængden til det laveste ventilationstrin. Udskift eller rengør blæserne, find årsagen til tilsmudsningen.
Ingen eller for lidt indblæsningsluft	Filtrene er ekstremt snavsede. Indblæsningsluftventilerne er lukket for meget. Ud- eller indblæsningskanalen er tilstoppet. Indblæsningsgitteret giver for lille luftgennemløb. Kabelføringen er ikke i orden. Blæser er defekt.	Rengør filtrene. Åbn indblæsningsluftventilerne. Justér anlægget igen. Rengør ud- og indblæsningskanalerne. Isæt et luftgitter med større luftgennemløb. Kontrollér kabelføringen. Udskift i givet fald blæseren.
Ingen eller for lidt udblæsningsluft (f.eks. hvis spejlet i badeværelset dugger)	Filtrene er ekstremt snavsede. Udblæsningsluftventilerne er lukket for meget. Ud- eller indblæsningskanalen er tilstoppet. Indblæsningsgitteret giver for lille luftgennemløb. Kabelføringen er ikke i orden. Blæser er defekt.	Rengør filtrene. Åbn udblæsningsluftventilerne. Justér anlægget igen. Rengør ud- og indblæsningskanalerne. Isæt et luftgitter med større luftgennemløb. Kontrollér kabelføringen. Udskift i givet fald blæseren.
Bypass-sommerdrift virker ikke	Bypass-funktionen er ikke aktiveret eller planlagte dag til sommerdriften er udløbet. Temperaturføler positioneret forkert. Klapstilling og/eller motor fra bypass defekt. Bypass-motorens ledningsføring defekt.	Aktivér bypass-funktionen på fjernbetjeningens programmeringsniveau, og/eller indstil de planlagte driftsdage. Positionér temperaturføleren rigtigt. Kontrollér klapstillingen og motoren, og udskift i givet fald. Kontrollér, at stikket til klappmotoren er sat rigtigt i. Kontrollér, på service-/diagnosemenet, at følerne genkendes på fjernbetjeningen. Se til dette afsnit 5.1.2
Støj i kondensvandafløb	Vandlåsen er ikke tilsluttet rigtigt.	Tilslut afløbet iht. afsnit 4.5.3.
Der drypper vand fra enheden	Ud- og indblæsningskanaler er ikke damp-tætte isoleret.	Isolér ud- og indblæsningskanalerne damp-tæt, eller anvend særligt isolerede rør.
Indblæsningsluften er for kold	Ud- og indblæsningsluftstrømmene er ikke i balance. Forkert klapstilling og/eller bypassmotor defekt.	Justér enheden iht. afsnit 5.2. Kontrollér klap og motor, rengør klap og leje, udskift om nødvendigt bypass.
Ingen indblæsningsluft eller ingen udblæsningsluft (kun en blæser kører)	Frostsikringen er koblet til. Ved udetemperaturer under -7 °C foreligger ingen fejl. Ved en afgangstemperatur over 3 °C er frostsikringssensoren defekt.	Kontrollér frostsikringssensorens modstandsværdi vha. tabel 7.3. Udskift i givet fald frostsikringssensoren.
Lugte fra køkken/wc trænger ind i andre rum	Mundinger fra indblæsningsluft og udblæsningsluft er monteret for tæt på hinanden.	Øg afstanden mellem mundingerne fra indblæsningsluft og udblæsningsluft. Det er bedst at placere mundingerne i forskellige dele af taget.
Lydoverførsel mellem rummene	Der er ikke installeret krydstaledæmpere.	Installér derefter T-krydstaledæmpere. Justér derefter enheden iht. afsnit 5.2.
Planlagt luftmængde er ikke til stede ved idrifttagningen	Installation er ikke lufttæt.	Tætn i givet fald alle rørforbindelser korrekt.
støj i enheden efter skift af blæsere.	Blæserne er monteret forkert.	Kontrollér blæsernes monteringsposition.

Tab. 7.1 Afhjælpning af fejl

## 7 Afhjælpning af fejl

### 8 Garanti og kundeservice

#### 7.1 Fejlmeldinger fra fjernbetjening

Visning display	Kontrol/komponent	Årsag	Afhjælpning
COM Err	Blæserne roterer med 20 % PWM	Kommunikationsfejl mellem printplade, enhede og fjernbetjening. eBus-ledning med 230 V lagt parallelt i rør eller kabelkanal.	Træk netstikket ud, og sæt det i igen. Hvis fejlen ikke kan afhjælpes, skal De kontakte Vaillant- fabrikkundeservice.
LOCK	Ingen af de to blæsere kører	Alarmindgang "X 14" åben.	Kontrollér, at er tilsluttet en separat afbryder på "X 14". Kontrollér årsagen til den åbnede afbryder. Hvis fejlen ikke kan afhjælpes, skal De kontakte Vaillant- fabrikkundeservice.
SAI Err*	Temperaturføler udeluft	Temperaturføler defekt (afbrydelse eller kortslutning). Ledningsføring er afbrudt.	Underret Vaillant-fabrikkundeservice.
EAI Err*	Temperaturføler udblæsningsluft	Temperaturføler defekt (afbrydelse eller kortslutning). Ledningsføring er afbrudt.	Underret Vaillant-fabrikkundeservice.
EAO Err	Temperaturføler afgangsluft	Temperaturføler defekt (afbrydelse eller kortslutning). Ledningsføring er afbrudt.	Underret Vaillant-fabrikkundeservice.
SAO Err*	Temperaturføler indblæsningsluft	Temperaturføler defekt (afbrydelse eller kortslutning). Ledningsføring er afbrudt.	Underret Vaillant-fabrikkundeservice.
SFAN Err			Underret Vaillant-fabrikkundeservice.
EFAN Err			Underret Vaillant-fabrikkundeservice.
FILT	Kontrollér alle filtre for tilsmudsning.	Tiden for den programmerede filtertimer er udløbet.	Stil filtertimeren på vvs-installatørens niveau på reset.

Tab. 7.2 Fejlmeldinger fra fjernbetjening

\* Fejlmelding forekommer kun ved installeret bypass.

#### 7.2 Temperaturfølerens modstandsværdier

Temperatur i °C	Modstand i Ω
-20	95862
-10	54892
0	32510
10	19862
20	12486
25	10000
30	8060
40	5330

Tab. 7.3 Temperaturfølerens modstandsværdier

Fabriksgarantien dækker kun, når installationen er udført af en vvs-installatør/el-installatør. Hvis der udføres service/reparation af andre end Vaillant kundeservice, bortfalder garantien, medmindre dette arbejde udføres af en vvs-installatør.

Fabriksgarantien bortfalder endvidere, hvis der er monteret dele i anlægget, som ikke er godkendt af Vaillant.

#### 8.2 Kundeservice

Vaillant A/S  
Drejergangen 3A  
DK-2690 Karlslunde  
Telefon +45 4616 0200  
Telefax +45 4616 0220  
www.vaillant.dk  
salg@vaillant.dk

## 8 Garanti og kundeservice

### 8.1 Garanti

Vaillant yder en garanti på to år regnet fra opstartsdatoen. I denne garantiperiode afhjælper Vaillant kundeservice gratis materiale- eller fabriktionsfejl. For fejl, som ikke skyldes materiale- eller fabriktionsfejl, f.eks. på grund af en usagkyndig installation eller ureglementeret anvendelse, påtager Vaillant sig ikke noget ansvar.

## 9 Tekniske data

### 9.1 Opholdsrumventilator

Betegnelse	Enhed	recoVAIR VAR 275/3	recoVAIR VAR 350/3
<b>Luftspecifikationer</b>			
Maksimal luftvolumenstrøm	m <sup>3</sup> /h	275	350
Pumpetryk ved maks. volumenstrøm	Pa	170	265
Filterklasse	EU/G	4	4
Filteroverflade	m <sup>2</sup>	0,25	0,25
<b>Termiske specifikationer</b>			
Termisk virkningsgrad iht. DIBt*	%	90,5	< 90
Frostbeskyttelse aktiv	°C	-7	-7
Maksimal omgivelsestemperatur	°C	40	40
Minimal omgivelsestemperatur	°C	5	5
<b>Mekaniske specifikationer</b>			
Mål højde x længde x dybde	mm	709 x 680 x 471	709 x 680 x 521
Vægt (brutto)	kg	46	48
Lufttilslutninger	mm	ø 150, ø 160 og ø 180	ø 180 og ø 200
Varmevekslerens materiale		Aluminium	Aluminium
Lydstyrke	db(A)	48	52
<b>Elektrisk specifikation</b>			
Spændingsforsyning	V/Hz	230 / 50	230 / 50
Effektforbrug ved 30 % af maks. luftvolumenstrøm	W	21 (83 m <sup>3</sup> /h, 15 Pa)	30 (105 m <sup>3</sup> /h, 24 Pa)
Effektforbrug ved 60 % af maks. luftvolumenstrøm	W	55 (165 m <sup>3</sup> /h, 61 Pa)	85 (165 m <sup>3</sup> /h, 61 Pa)
Effektforbrug ved maks. luftvolumenstrøm	W	175 (275 m <sup>3</sup> /h, 170 Pa)	295 (350 m <sup>3</sup> /h, 265 Pa)
Minimal indgangsstrøm	W	21	30
Maksimal indgangsstrøm	W	210	350
Maksimal strømforbrug	A	0,77	1,29
Beskyttelsesklasse		IP X2	IP X2
* Deutsches Institut für Bautechnik			

Tab. 9.1 Tekniske data for ventilator til opholdsrum

### 9.2 Fjernbetjening

Betegnelse	Enhed	
Driftsspænding Umaks	V	24
Tilladt omgivelsestemperatur	°C	40
Strømforbrug	mA	< 17
Minimumtværsnit for tilslutningsledningerne	mm <sup>2</sup>	0,75
Kapslingsklasse	IP	20
Beskyttelsesklasse for regulatoren		III
<b>Mål</b>		
Højde	mm	97
Bredde	mm	146
Dybde	mm	40

Tab. 9.2 Tekniske data fjernbetjening

### 9.3 Bypass

Betegnelse	Enhed	
Spændingsforsyning	V DC	12
Maksimal omgivelsestemperatur	°C	40
Minimal omgivelsestemperatur	°C	5
Strømforbrug	mA	200
Beskyttelsesklasse for regulatoren		IP X2
Mål højde x længde x dybde	mm	280 x 441 x 200
Lufttilslutninger	mm	ø 150, ø 160, ø 180, ø 200

Tab. 9.3 Tekniske data bypass

9.4 Effektdiagrammer

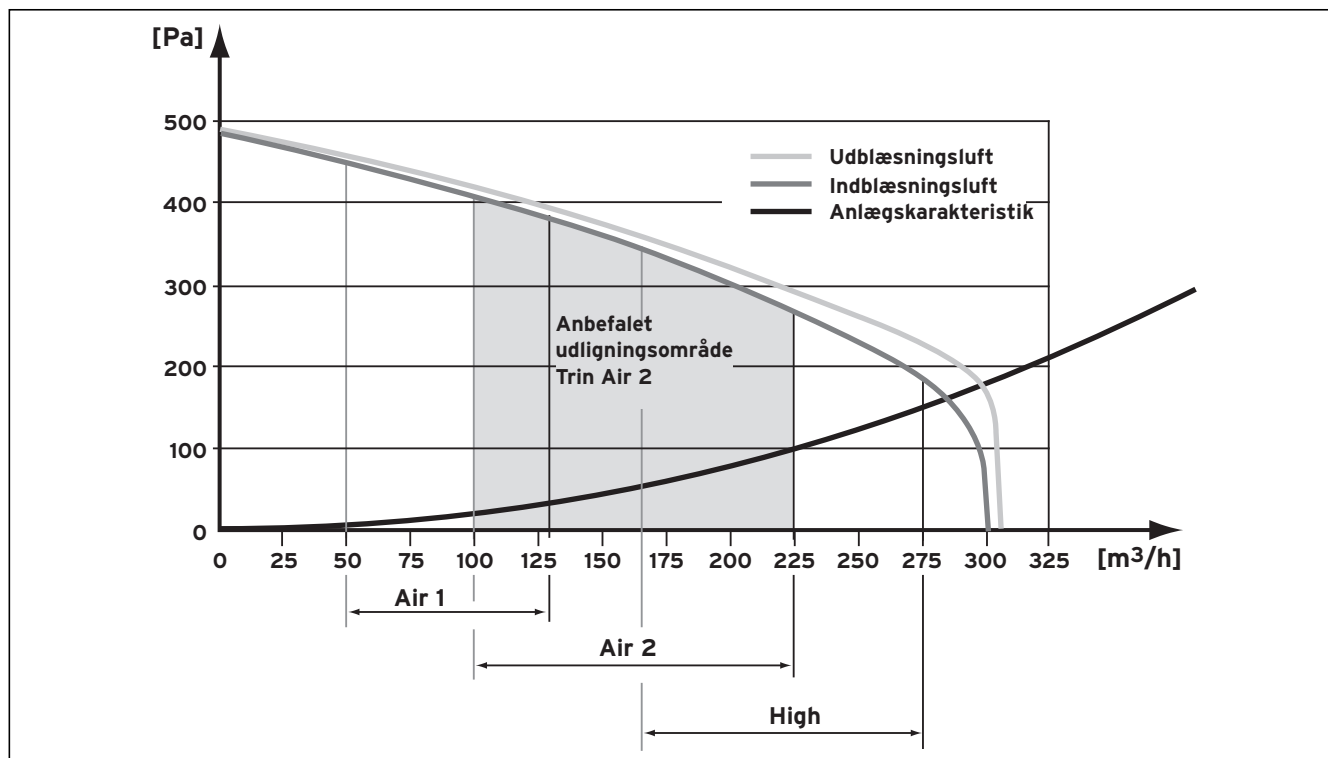


Fig. 9.1 Effektdiagram recoVAIR VAR 275/3

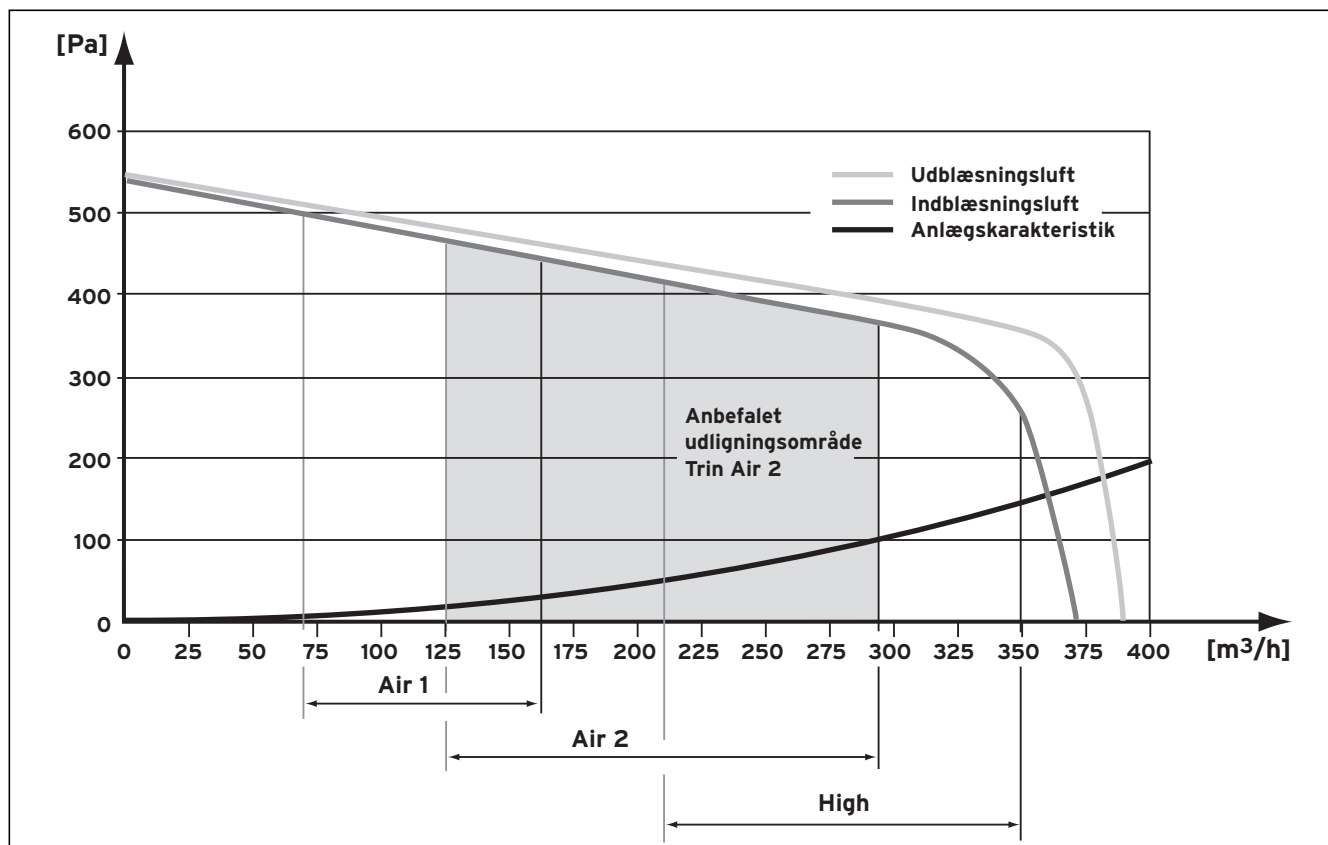


Fig. 9.2 Effektdiagram recoVAIR VAR 350/3

## 10 Fortryk

### 10.1 Fortryk: Måleprotokol til idrifttagning

Indblæsningsluftstrømm				
Rum	Ventil	1. Måling	2. Måling	3. Måling
Sum				
Udblæsningsluftstrøm				
Rum	Ventil	1. Måling	2. Måling	3. Måling
Sum				











**Vaillant A/S**

Drejergangen 3 A ■ DK-2690 Karlslunde ■ Telefon +45 46 16 02 00  
Telefax +45 46 16 02 20 ■ [www.vaillant.dk](http://www.vaillant.dk) ■ [salg@vaillant.dk](mailto:salg@vaillant.dk)

**Vaillant GmbH**

Berghauser Str. 40 ■ D-42859 Remscheid ■ Telefon 0 21 91/18-0  
Telefax 0 21 91/18-28 10 ■ [www.vaillant.de](http://www.vaillant.de) ■ [info@vaillant.de](mailto:info@vaillant.de)