



aIISTOR

DK, RU

For brugeren

Betjeningsvejledning

aIISTOR

VPS .../2

Indholdsfortegnelse

1	Henvisninger vedrørende dokumentationen	3
1.1	Opbevaring af dokumentation.....	3
1.2	Anvendte symboler	3
1.3	Vejledningens gyldighed	3
1.4	CE-mærkning.....	3
2	Sikkerhed	4
2.1	Klassificering af handlingsrelaterede advarsler..	4
2.2	Anvendelse i overensstemmelse med formålet ..	4
2.3	Generelle sikkerhedshenvisninger	4
3	Beskrivelse af enhed og funktion	5
3.1	Oversigt.....	5
3.2	Funktion.....	5
4	Service og vedligeholdelse	6
4.1	Service.....	6
4.2	Pasning.....	6
5	Fejl erkendes og afhjælpes	6
6	Ud-af-drifttagning	7
7	Genbrug og bortskaffelse	7
7.1	Enheder	7
7.2	Emballage	7
8	Kundeservice og garanti	8
8.1	Kundeservice	8
8.2	Garanti.....	8
	Stikordsfortegnelse	9

1 Henvisninger vedrørende dokumentationen

Overholdelse af andre gyldige bilag

- Følg altid alle de driftsvejledninger, der leveres med anlæggets andre komponenter.

1.1 Opbevaring af dokumentation

- Opbevar denne driftsvejledning og alle andre gyldige bilag sikkert, så de er til rådighed for dig og enhver efterfølgende bruger.

1.2 Anvendte symboler

I det følgende forklares de symboler, der er anvendt i teksten:



Symbol for en nyttig henvisning og informationer

- Symbol for en krævet aktivitet

1.3 Vejledningens gyldighed

Denne vejledning gælder kun for:

Typebetegnelse	Artikelnummer
VPS/300/2	0010007261
VPS/500/2	0010007262
VPS/800/2	0010007263
VPS/1000/2	0010007264
VPS/1500/2	0010007265
VPS/2000/2	0010007266

Tab. 1.1 Typebetegnelser og artikelnumre

1.4 CE-mærkning







Med CE-mærkningen dokumenteres, at enhederne i henhold til typeoversigten overholder de grundlæggende krav i de relevante direktiver.

2 Sikkerhed

2.1 Klassificering af handlingsrelaterede advarsler

De handlingsrelaterede advarsler er forsynet med advarselssymboler og signalord, der passer til farens mulige omfang.

Advarselssymbol	Signalord	Forklaring
	Fare!	Umiddelbar livsfare eller fare for alvorlig personskade
	Fare!	Livsfare på grund af elektrisk stød
	Advarsel!	Fare for let personlig skade
	Forsigtig!	risiko for materielle skader eller skader for miljøet

Tab. 2.1 Betydning af advarselssymboler og signalord

2.2 Anvendelse i overensstemmelse med formålet

Vaillants bufferbeholder VPS/2 er konstrueret med den nyeste teknik og i henhold til de anerkendte sikkerhedstekniske regler. Alligevel kan brugeren eller tredjemand udsættes for fare, evt. med døden til følge, og enheden samt andre ting beskadiges, i forbindelse med enhver form for forkert brug.

Denne enhed er ikke beregnet til brug af personer (herunder børn) med fysiske, sensoriske eller mentale handicap eller manglende erfaring og/eller manglende viden, medmindre de er under opsyn af en person, der er ansvarlig for deres sikkerhed eller giver dem anvisninger om brug af enheden.

Børn skal holdes under opsyn for at sikre, at de ikke leger med enheden.

Enheden er beregnet til at blive brugt som bufferbeholder VPS/2 til lukkede centralvarmeanlæg i husholdninger, sportanlæg og erhvervsvirksomheder. Alle varmegivere samt kombinationer af disse kommer i betragtning. Anvendelse af bufferbeholder VPS/2 i køretøjer anses ikke for at være i overensstemmelse med formålet. Enheder, der er installeret permanent på samme sted (såkaldte faste installationer), anses ikke for at være køretøjer.

Anden anvendelse end den, der er beskrevet i denne vejledning, og anvendelse, der går ud over den her beskrevne, er forkert. Anvendelse, der ikke er i overens-

stemmelse med formålet, er også enhver form for umiddelbar kommerciel og industriel anvendelse. Producenten/leverandøren hæfter ikke for skader, der opstår som følge heraf. Risikoen bæres alene af brugeren.

Korrekt anvendelse omfatter:

- overholdelse af de medfølgende betjenings-, installations- og vedligeholdelsesvejledninger til Vaillant-produktet samt til andre anlægsdele og -komponenter
- overholdelse af alle de service- og vedligeholdelsesbetingelser, der fremgår af vejledningerne.

NB!

Enhver form for misbrug er forbudt.

2.3 Generelle sikkerhedshenvisninger

Frostfare

Er bufferbeholderen ude af drift i et uopvarmet rum i længere tid (f.eks. fordi du er taget på vinterferie), kan varmekredsvandet fryse i bufferbeholderen VPS/2 og rørledningerne.

- Sørg for, at opstillingsrummet altid er frostfrit.

Utætheder

- For at undgå utætheder skal De sørge for, at der ikke opstår mekanisk spænding på tilslutningsledningerne!
- Hæng ikke last på rørledningerne (f.eks. tøj).

Ændringer omkring bufferbeholderen

På følgende udstyr må du ikke foretage ændringer, hvis ændringer kan forringe driftssikkerheden for bufferbeholderen VPS/2:

- allISTOR VPS/2 (bufferbeholder)
- på ledningerne til rentvandsstationen, solvarmestationen og kedlen,
- på afløbsledningen og på sikkerhedsventilen til varmekredsvandet og
- på byggetekniske forhold.

3 Beskrivelse af enhed og funktion

3.1 Oversigt

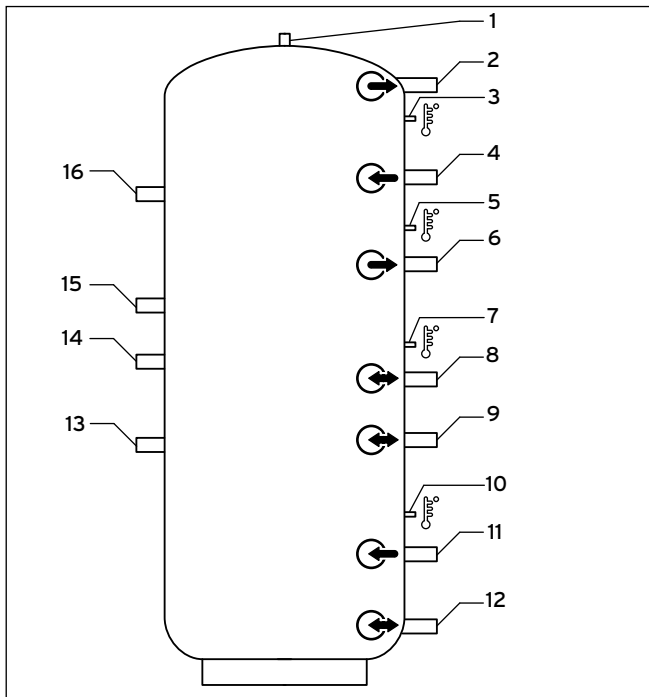


Fig. 3.1 Tilslutninger bufferbeholder VPS/2
300/2 - 2000/2 (foran/venstre - bagved/højre)

Billedtekst

- 1 Udluftningsventil
- 2 Fremløb varmekredsvand til rentvandsstation ved vægmontering for kaskade
- 3 Følerrør 1
- 4 Fremløb kedel
- 5 Følerrør 2
- 6 Returløb kedel
- 7 Følerrør 3
- 8 Returløb og fremløb kedel eller fremløb varmekredse
- 9 Fremløb kedel og varmekredse
- 10 Følerrør 4
- 11 Returløb varmekredse
- 12 Returløb kedel eller returløb rentvandsstation ved vægmontering for kaskade
- 13 Returløb varmekredsvand for rentvandsstation
- 14 Fremløb varmekredsvand for rentvandsstation
- 15 Returløb varmekredsvand til solvarmestation
- 16 Fremløb varmekredsvand til solvarmestation

3.2 Funktion

Bufferbeholderen tilføres varme fra en eller flere varmegivere og i givet fald fra en solvarmeladestation. Bufferbeholderen bruges som mellembeholder til varmekredsvand, hvorfra det transporteres videre hen til varmekredsen hhv. hen til en rentvandsstation til fremstilling af varmtvand.

Bufferbeholderen består af stål og er udvendigt forsynet med en sort rustbeskyttelseslakering. Bufferbeholderen råder over tilslutninger til rørføring af varmen, kedlen, solvarme- og rentvandsstationen samt over en udluftningsventil.

4 Service og vedligeholdelse

5 Fejl erkendes og afhjælpes

4 Service og vedligeholdelse

4.1 Service

Det er en forudsætning, for at bufferbeholderen er konstant funktionsdygtig, sikker og driftssikker og får en lang levetid, at en autoriseret installatør foretager årlig inspektion/service af enheden.



Fare!
Fare for kvæstelser og tingsskader som følge af forkert vedligeholdelse og reparation!

Manglende eller ukorrekt vedligeholdelse kan begrænse bufferbeholderens driftssikkerhed.

- Forsøg aldrig selv at foretage vedligeholdelsesarbejder eller reparationer på bufferbeholderen.
- Lad en autoriseret installatør udføre arbejdet. Vi anbefaler at tegne en vedligeholdelseskontrakt.

4.2 Pasning



Forsigtig!
Materiel skade som følge af forkert pasning!

Uegnede rengøringsmidler kan beskadige kabinet, armaturer eller betjeningselementer af kunststof.

- Anvend ikke skure- eller rengøringsmiddel, som kan beskadige kunststoffer.
- Brug ikke sprays, opløsningsmidler eller klorholdige rengøringsmidler.

- Rengør de udvendige dele på bufferbeholderen med en fugtig klud og lidt sæbe. Anvend ikke skure- eller rengøringsmidler, som kan beskadige bufferbeholderens udvendige dele.

5 Fejl erkendes og afhjælpes



Fare!
Fare for kvæstelser og tingsskader som følge af forkert vedligeholdelse og reparation!

Manglende eller ukorrekt vedligeholdelse kan begrænse bufferbeholderens driftssikkerhed.

- Forsøg aldrig selv at foretage vedligeholdelsesarbejder eller reparationer på bufferbeholderen.
- Lad en autoriseret installatør udføre arbejdet. Vi anbefaler at tegne en vedligeholdelseskontrakt.

Efterfølgende tabel oplyser om mulige fejl, der kan opstå, når bufferbeholderen er i drift, samt årsagerne hertil.

Fejl	Mulig årsag	Afhjælpning
Varmekredsvand drypper ud af beholder	Utætheder på skrueforbindelser	➤ Tilkald VVS-installatør til afhjælpning af fejl.
Plaskende lyd fra beholder	Luft i bufferbeholder	
Forkert beholdertemperatur	Defekt varmføler eller varmføler har en forkert position	

Tab. 5.1 Fejl erkendes og afhjælpes

6 Ud-af-drifttagning



Forsigtig!

Fare for beskadigelse af systemet!

Forkert ud-af-drifttagning kan føre til skader på systemet.

- Ud-af-drifttagningen må kun udføres af en autoriseret VVS-installatør.

7 Genbrug og bortskaffelse

Både enhederne og transportemballagerne består især af genbrugelige råstoffer.

Følg de gældende, nationale, lovlige forskrifter.

7.1 Enheder

Vaillant-bufferbeholderen VPS/2 og alt tilbehør må ikke smides ud sammen med det almindelige husholdningsaffald.

- Sørg for, at den brugte termostat og i givet fald tilbehørsdele bortskaffes korrekt.

7.2 Emballage

Bortskaffelsen af transportemballagen tager den vvs-installatør, der har installeret enheden, sig af.

8 Kundeservice og garanti

8.1 Kundeservice

Vaillant A/S
Drejergangen 3A
DK-2690 Karlslunde
Telefon +45 4616 0200
Telefax +45 4616 0220
www.vaillant.dk
salg@vaillant.dk

8.2 Garanti

Vaillant yder en garanti på to år regnet fra opstartsda-
toen. I denne garantiperiode afhjælper Vaillant kunde-
service gratis materiale- eller fabrikationsfejl.

For fejl, som ikke skyldes materiale- eller fabrikations-
fejl, f.eks. på grund af en usagkyndig installation eller
ureglementeret anvendelse, påtager Vaillant sig ikke
noget ansvar.

Fabriksgarantien dækker kun, når installationen er
udført af en vvsinstallatør /el-installatør. Hvis der udfø-
res service/reparation af andre end Vaillant kundeser-
vice, bortfalder garantien, medmindre dette arbejde
udføres af en vvs-installatør.

Fabriksgarantien bortfalder endvidere, hvis der er mon-
teret dele i anlægget, som ikke er godkendt af Vaillant.

Stikordsfortegnelse

A	
allSTOR VPS/2 (bufferbeholder)	5
Anvendelse	
i overensstemmelse med formålet	4
Anvendelse i overensstemmelse med formålet	4
Artikelnumre	3
B	
Bilag	
andre gyldige	3
Bortskaffelse	7
C	
CE-mærkning	3
F	
Fejl	
erkendes og afhjælpes	6
G	
Garanti	8
Genbrug	7
K	
Kundeservice	8
R	
Rengøring	6
S	
Service	6
Sikkerhedshenvisninger	
generelle	4
T	
Typebetegnelse	3
U	
Ud-af-drifttagning	7
Ud-af-drifttagning	7
Utætheder	4

Для специалиста

Руководство по эксплуатации

d11STOR

VPS .../2

Оглавление

1	Указания по документации	3
1.1	Хранение документации.....	3
1.2	Используемые символы.....	3
1.3	Действительность руководства.....	3
1.4	Маркировка CE.....	3
2	Безопасность	4
2.1	Классификация относящихся к действию предупредительных указаний.....	4
2.2	Использование по назначению	4
2.3	Общие указания по технике безопасности	4
3	Описание аппарата и функционирования	5
3.1	Обзор.....	5
3.2	Функционирование.....	5
4	Техобслуживание и уход	6
4.1	Техобслуживание	6
4.2	Уход.....	6
5	Распознавание и устранение неполадок	6
6	Вывод из эксплуатации	7
7	Переработка и утилизация	7
7.1	Приборы.....	7
7.2	Упаковка.....	7
8	Сервисная служба и гарантия	8
8.1	Гарантийное и сервисное обслуживание.....	8
8.2	Гарантия завода-изготовителя.....	8
	Указатель ключевых слов	9

1 Указания по документации

Соблюдение совместно действующей документации

- Обязательно соблюдайте все руководства по эксплуатации, которые прилагаются к другим компонентам Вашей системы.

1.1 Хранение документации

- Аккуратно храните данное руководство по эксплуатации, а также всю совместно действующую документацию, чтобы она была доступна для Вас и каждой из следующих эксплуатирующих сторон в случае необходимости.

1.2 Используемые символы

Далее разъяснены используемые в тексте символы:



Символ полезного указания и информации

- Символ необходимости выполнения какого-либо действия

1.3 Действительность руководства

Данное руководство действительно исключительно для:

Обозначение типа	Артикул
VPS 300/2	0010007261
VPS 500/2	0010007262
VPS 800/2	0010007263
VPS 1000/2	0010007264
VPS 1500/2	0010007265
VPS 2000/2	0010007266

Таб. 1.1 Обозначения типа и артикулы

1.4 Маркировка CE



Маркировка CE подтверждает, что приборы согласно перечню типов отвечают основным требованиям соответствующих директив.

2 Безопасность

2.1 Классификация относящихся к действию предупредительных указаний

Относящиеся к действию предупредительные указания классифицированы по степени возможной опасности с помощью предупредительных знаков и сигнальных слов следующим образом:

Предупредительный знак	Сигнальное слово	Объяснение
	Опасность!	Непосредственная опасность для жизни или опасность тяжёлых травм
	Опасность!	Опасность для жизни в результате поражения током
	Предупреждение!	Опасность незначительных травм
	Осторожно!	Риск материального ущерба или нанесения вреда окружающей среде

Таб. 2.1 Значение предупредительных знаков и сигнальных слов

2.2 Использование по назначению

Буферная ёмкость VPS/2 фирмы Vaillant сконструирована по последнему слову техники и с учётом общепризнанных правил техники безопасности. Тем не менее, в случае ненадлежащего использования и использования не по назначению, возможна опасность для здоровья и жизни пользователя или третьих лиц, а также опасность нанесения ущерба аппарату и другим материальным ценностям. Данный аппарат не предназначен для использования лицами (включая детей) с ограниченными физическими, сенсорными и умственными способностями или не обладающими соответствующим опытом и/или знаниями, кроме случаев, когда за ними присматривает лицо, которое ответственно за их безопасность или которое даёт указания по использованию аппарата.

Необходимо присматривать за детьми, чтобы убедиться, что они не играют с аппаратом.

Аппарат VPS/2 предназначен для использования в качестве буферной ёмкости для замкнутых систем отопления в домашнем хозяйстве, спортивных залах и коммерческих предприятиях. Возможно использование любых теплогенераторов, включая их сочетания.

Использование буферной ёмкости VPS/2 в автомобилях считается использованием не по назначению. Автомобильными не считаются такие модули, которые стационарно устанавливаются на длительное время.

Иное использование, нежели описанное в данном руководстве, или использование, выходящее за рамки описанного, считается использованием не по назначению. Использование не по назначению

считается также любое непосредственное применение в коммерческих и промышленных целях. За ущерб, возникший в результате этого, изготовитель/поставщик ответственности не несёт. Риск берёт на себя исключительно пользователь.

Использование по назначению подразумевает:

- соблюдение прилагаемых руководств по эксплуатации, монтажу и техобслуживанию изделия фирмы Vaillant, а также других элементов и компонентов системы
- соблюдение всех приведённых в руководствах условий выполнения осмотров и техобслуживания.

Внимание!

Любое неправильное использование запрещено.

2.3 Общие указания по технике безопасности

Опасность замерзания

Если буферная ёмкость в течение длительного времени (например, во время отпуска зимой) находится в неотапливаемом помещении в выведенном из эксплуатации состоянии, тогда греющая вода в буферной ёмкости VPS/2 и в трубах может замёрзнуть.

- Обеспечьте, чтобы помещение установки было полностью защищённым от замерзания.

Негерметичность

- Во избежание негерметичностей следите за тем, чтобы на присоединительных линиях не возникало механических напряжений!
- Не подвешивайте к трубам никакие грузы (например, одежду).

Изменения вокруг буферной ёмкости

Не допускается предпринимать изменения следующих элементов, если эти изменения могут повлиять на эксплуатационную безопасность буферной ёмкости VPS/2:

- буферная ёмкость VPS/2,
- трубопроводы насосной группы горячего водоснабжения, насосной группы гелиосистемы и к отопительному аппарату,
- сточная линия и предохранительный клапан для греющей воды и
- конструктивные свойства.

3 Описание аппарата и функционирования

3.1 Обзор

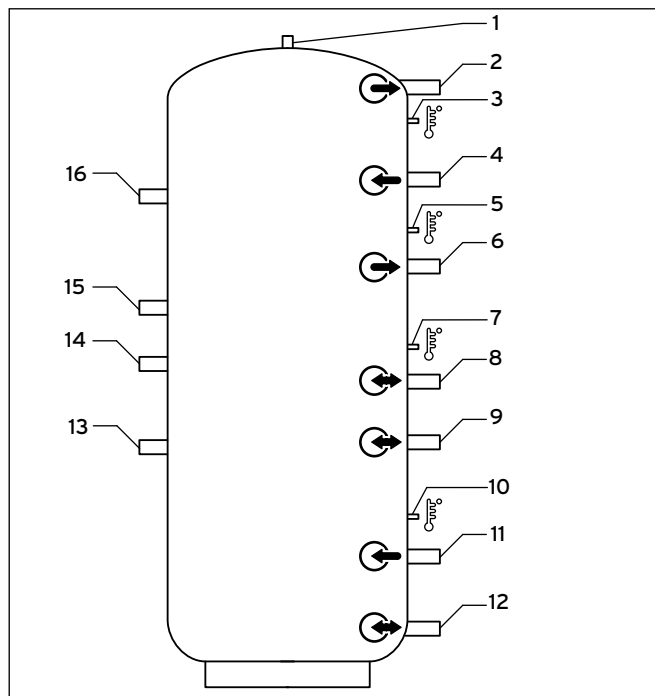


Рис. 3.1 Присоединительные патрубки буферной ёмкости VPS/2 300/2 - 2000/2 (спереди/слева - сзади/справа)

Легенда

- 1 Вентиль для выпуска воздуха
- 2 Подающая линия греющей воды для насосной группы горячего водоснабжения в случае настенного монтажа для каскада
- 3 Гильза для датчиков 1
- 4 Подающая линия отопительного аппарата
- 5 Гильза для датчиков 2
- 6 Обратная линия отопительного аппарата
- 7 Гильза для датчиков 3
- 8 Обратная или подающая линия отопительного аппарата и/или подающая линия отопительных контуров
- 9 Подающая линия отопительного аппарата и отопительных контуров
- 10 Гильза для датчиков 4
- 11 Обратная линия отопительных контуров
- 12 Обратная линия отопительного аппарата или обратная линия насосной группы горячего водоснабжения в случае настенного монтажа для каскада
- 13 Обратная линия греющей воды для насосной группы горячего водоснабжения
- 14 Подающая линия греющей воды для насосной группы горячего водоснабжения
- 15 Обратная линия греющей воды для насосной группы гелиосистемы
- 16 Подающая линия греющей воды для насосной группы гелиосистемы

3.2 Функционирование

Буферная ёмкость питается теплотой одного или нескольких теплогенераторов и, при необходимости насосной группы нагрева от гелиосистемы. Буферная ёмкость служит в качестве промежуточного накопителя греющей воды для её дальнейшей транспортировки к отопительному контуру или к насосной группе горячего водоснабжения для приготовления горячей воды.

Буферная ёмкость выполнена из стали и имеет снаружи чёрное антикоррозионное лакокрасочное покрытие. Буферная ёмкость обладает присоединительными патрубками для трубной обвязки системы отопления, отопительного аппарата, насосных групп нагрева от гелиосистемы и горячего водоснабжения, а также вентилем для выпуска воздуха.

4 Техобслуживание и уход

4.1 Техобслуживание

Условием постоянной эксплуатационной готовности и безопасности, надёжности и длительного срока службы Вашей буферной ёмкости является ежегодный осмотр/техобслуживание аппарата, которые выполняет аттестованный фирмой Vaillant специалист.



Опасность!

Опасность травмирования и материального ущерба в результате ненадлежащего технического обслуживания и ремонта!

Невыполнение техобслуживания и ненадлежащее техобслуживание может негативно сказаться на эксплуатационной безопасности буферной ёмкости.

- ▶ Никогда не пытайтесь выполнять работы по техническому обслуживанию или ремонту Вашей буферной ёмкости самостоятельно.
- ▶ Это должен выполнять **аттестованный фирмой Vaillant специалист**. Мы рекомендуем заключение договора на техническое обслуживание.

4.2 Уход



Осторожно!

Материальный ущерб в результате неправильного ухода!

Неподходящие чистящие средства могут повредить облицовку, арматуру или элементы управления из пластика.

- ▶ Не используйте абразивные или чистящие средства, которые могут повредить пластик.
- ▶ Не используйте аэрозоли, растворители или хлорсодержащие чистящие средства.

- ▶ Очищайте внешние элементы буферной ёмкости влажной тряпкой с небольшим количеством мыла. Не используйте абразивные или чистящие средства, которые могут повредить внешние элементы буферной ёмкости.

5 Распознавание и устранение неполадок



Опасность!

Опасность травмирования и материального ущерба в результате ненадлежащего технического обслуживания и ремонта!

Невыполнение техобслуживания и ненадлежащее техобслуживание может негативно сказаться на эксплуатационной безопасности буферной ёмкости.

- ▶ Никогда не пытайтесь выполнять работы по техническому обслуживанию или ремонту Вашей буферной ёмкости самостоятельно.
- ▶ Это должен выполнять **аттестованный фирмой Vaillant специалист**. Мы рекомендуем заключение договора на техническое обслуживание.

В следующей таблице показаны возможные неполадки при эксплуатации буферной ёмкости и их причины.

Неполадка	Возможная причина	Устранение
Греющая вода капает из накопителя	Негерметичность резьбовых соединений	▶ Устранение неполадок должен выполнять аттестованный фирмой Vaillant специалист .
Шум плеска из накопителя	Воздух в буферной ёмкости	
Неправильная температура воды в накопителе	Неисправный термодатчик или неправильное расположение термодатчика	

Таб. 5.1 Распознавание и устранение неполадок

6 Вывод из эксплуатации



Осторожно!

Опасность повреждения системы!

Ненадлежащий вывод из эксплуатации может привести к повреждениям в системе.

- ▶ Вывод из эксплуатации должен выполнять только аттестованный фирмой Vaillant специалист .

7 Переработка и утилизация

Как приборы, так и транспортировочная упаковка состоят по большей части из материалов, поддающихся вторичной переработке.

Соблюдайте действующие в стране предписания.

7.1 Приборы

Буферная ёмкость Vaillant VPS/2, а также все принадлежности не относятся к бытовым отходам.

- ▶ Обеспечьте, чтобы старый аппарат и, при некоторых обстоятельствах имеющиеся принадлежности были должным образом утилизированы.

7.2 Упаковка

Утилизацию транспортировочной упаковки осуществляет **аттестованный фирмой Vaillant специалист**, который установил прибор.

8 Сервисная служба и гарантия

8.1 Гарантийное и сервисное обслуживание

Актуальную информацию по организациям, осуществляющим гарантийное и сервисное обслуживание продукции Vaillant, Вы можете получить по телефону "горячей линии" и по телефону представительства фирмы Vaillant, указанным на обратной стороне обложки инструкции. Смотрите также информацию на Интернет-сайте.

8.2 Гарантия завода-изготовителя

Действующие условия гарантии завода-изготовителя Вы найдёте в приложенном к Вашему аппарату паспорте изделия.

Указатель ключевых слов

А	
Артикулы.....	3
В	
Вывод из эксплуатации	7
Г	
Гарантия	8
Д	
Документация	
Совместно действующая	3
И	
Использование	
По назначению	4
Использование по назначению	4
М	
Маркировка CE	3
Н	
Негерметичность.....	4
Неполадки	
Распознавание и устранение	6
О	
Обозначение типа	3
Очистка	6
П	
Переработка	7
Присоединительные патрубки буферной ёмкости allSTOR VPS/2.....	5
С	
Сервисная служба.....	8
Т	
Техобслуживание	6
У	
Указания по технике безопасности	
Общие	4
Утилизация	7

Leverandør / Поставщик

Представительства Vaillant GmbH в России

123423 Москва ■ ул. Народного Ополчения д. 34, стр. 1

Тел.: (495) 788 45 44 ■ Факс: (495) 788 45 65

197022 Санкт-Петербург ■ наб. реки Карповки, д. 7

Тел.: (812) 703 00 28 ■ Факс: (812) 703 00 29

410004 Саратов ■ ул. Чернышевского, д. 60/62А, офис 702

Тел./факс: (8452) 29 31 96 / 29 47 43

344064 Ростов-на-Дону ■ ул. Вавилова, д. 62 в, 5 эт, оф. 508-509

Тел./Факс +7 (863) 218 13 01, 300-78-17, 300-78-19

620100 Екатеринбург ■ Восточная, 45 ■ Тел.: (343) 382 08 38

Техническая поддержка (495) 921 45 44 (круглосуточно)

info@vaillant.ru ■ www.vaillant.ru ■ www.вайлант.рф

Vaillant A/S

Drejergangen 3 A ■ DK-2690 Karlslunde ■ Telefon +45 46 16 02 00

Telefax +45 46 16 02 20 ■ www.vaillant.dk ■ salg@vaillant.dk

Producent / Производитель

Вайлант ГмбХ

Бергхаузер штр. 40 ■ D-42859 Ремшайд ■ Германия ■ Тел. +49 21 91/18-0

Факс +49 21 91/18-28 10 ■ www.vaillant.de ■ info@vaillant.de

Vaillant GmbH

Berghauser Str. 40 ■ D-42859 Remscheid ■ Telefon 0 21 91/18-0

Telefax 0 21 91/18-28 10 ■ www.vaillant.de ■ info@vaillant.de