

Til brugeren

Betjeningsvejledning



calorMATIC 370f

Trådløs, rumtemperaturstyret styring

DK

Indholdsfortegnelse

1	Om denne betjeningsvejledning	3	5.3	Særfunktioner	25
1.1	Overholdelse af andre gyldige bilag	3	5.3.1	1 x beholderopvarmning	25
1.2	Opbevaring af dokumentation	3	5.3.2	Party	25
1.3	Anvendte symboler	3	5.3.3	1 dag væk fra hjemmet	25
1.4	Typeskilt	3	5.3.4	1 dag hjemme	25
1.5	Vejledningens gyldighed	3	5.3.5	1 x Opvarmning	26
1.6	CE-mærkning	3			
1.7	Fagordsfortegnelse	3			
2	Sikkerhed	4	6	Eftersyn og afhjælpning af fejl	27
2.1	Sikkerhedsanvisninger og advarsler	4	6.1	Eftersyn	27
2.1.1	Klassificering af advarsler	4	6.2	Rengøring af styringen	27
2.1.2	Opbygning af advarslerne	4	6.3	Fejlfinding og -afhjælpning	27
2.2	Korrekt anvendelse	4	6.3.1	Ingen displayvisning	27
2.3	Principielle sikkerhedsanvisninger	4	6.3.2	Fejlmelding "Udskift batterier"	28
3	Beskrivelse af enheden	6	7	Energisparetips	29
3.1	Enhedens opbygning	6	8	Garanti og kundeservice	30
3.2	Funktionsmåder	6	8.1	Garanti	30
3.3	Betjeningsniveauer	7	8.2	Kundeservice	30
3.3.1	Menustrukturens opbygning	7	9	Standstning	31
3.3.2	Grundvisning	8	9.1	Udskiftning af styringen	31
3.3.3	Valgniveauer	9	9.2	Genbrug og bortskaffelse	31
3.3.4	Indstillingsniveau	9	10	Tekniske data	32
4	Betjening	10	11	Fagordsfortegnelse	33
4.1	Betjeningskoncept	10	Stikordsfortegnelse	35	
4.1.1	Betjening i grundvisningen	10			
4.1.2	Betjening via funktionsknapperne	11			
4.2	Oversigt over menustrukturen	13			
4.3	Oversigt over indstillings- og aflæsningsmuligheder	15			
4.3.1	Oversigt over driftsmåder	15			
4.3.2	Oversigt over betjeningsniveauer	16			
5	Funktionsbeskrivelse	18			
5.1	Funktioner	18			
5.1.1	Aflæsning af informationer	18			
5.1.2	Indstilling af valgt temperatur	19			
5.1.3	Indstilling af tidsprogram	20			
5.1.4	Antal dage væk	22			
5.1.5	Antal dage hjemme	22			
5.1.6	Valg af sprog	22			
5.1.7	Indstilling af klokkeslæt	22			
5.1.8	Indstilling af dato	22			
5.1.9	Skift til sommertid	23			
5.1.10	Indstilling af displaykontrast	23			
5.1.11	Indstilling af offset-temperatur	23			
5.1.12	Ændring af varmekredsens navne	23			
5.1.13	Gendannelse af fabriksindstilling	23			
5.1.14	Installatør niveau	23			
5.2	Driftsmåder	24			
5.2.1	Driftsmåder for varmekredsen	24			
5.2.2	Driftsmåder for varmtvandsproduktion og cirkulation	24			

1 Om denne betjeningsvejledning

Denne betjeningsvejledning er skrevet til brugeren af varmeanlægget. Særlige forkundskaber er ikke nødvendige.

1.1 Overholdelse af andre gyldige bilag

Følg altid alle de betjeningsvejledninger, der leveres med varmeanlæggets andre komponenter, ved betjening af styringen calorMATIC.

1.2 Opbevaring af dokumentation

Opbevar denne betjeningsvejledning og alle andre gyldige bilag sikkert, så de:

- er til rådighed, når der er brug for dem
- er tilgængelige i hele enhedens levetid
- er tilgængelige for enhver efterfølgende bruger.

1.3 Anvendte symboler

I det følgende gives der en forklaring til de symboler, der er anvendt i teksten.



Nyttige anvisninger og informationer

- Krævede handlinger

1.4 Typeskilt

Typeskiltet sidder på bagsiden af styringens hus.

1.5 Vejledningens gyldighed

Denne betjeningsvejledning gælder udelukkende for enheder med følgende artikelnummer:

Typebetegnelse	Artikelnummer	Land
VRT 370f	0020108150	DK

Tab. 1.1 Typeoversigt

Det 10-cifrede artikelnummer kan aflæses af enhedens serienummer. Artikelnummeret står på serienummerets anden linje. Du kan få vist serienummeret under "Menu → Information → Serie nummer" (→ **Fig. 4.10**).

1.6 CE-mærkning



Med CE-mærkningen dokumenteres det, at styringen calorMATIC opfylder de grundlæggende krav i de pågældende direktiver.

1.7 Fagordsfortegnelse

I fagordsfortegnelsen (→ **Kap. 11**) i slutningen af denne vejledning gives der forklaringer til forskellige fagudtryk.



2 Sikkerhed

2.1 Sikkerhedsanvisninger og advarsler

- Følg de generelle sikkerhedsanvisninger og advarsler, der står foran hver handling, ved betjening af styringen calorMATIC.


2.1.1 Klassificering af advarsler

Advarslerne er markeret med følgende faretegn og signalord, der markerer, hvor alvorlig den mulige fare er:

Faretegn	Signalord	Forklaring
	Fare!	Umiddelbar livsfare eller fare for alvorlig personskade
	Fare!	Livsfare på grund af elektrisk stød
	Advarsel!	Fare for lette kvæstelser
	Forsigtig!	Risiko for materielle skader eller miljøskader

2.1.2 Opbygning af advarslerne

Advarsler er markeret med en skillestreg foroven og for neden. De er opbygget efter følgende grundprincip:

	Signalord! Farens art og oprindelse! Forklaring til farens art og oprindelse ► Foranstaltninger til eliminering af faren
---	---

2.2 Korrekt anvendelse

Styringen calorMATIC er konstrueret med den nyeste teknik og i henhold til de anerkendte sikkerhedstekniske regler.

Alligevel kan enheden og andre materielle værdier forringes ved ukorrekt eller forkert anvendelse.

Styringen calorMATIC VRT 370f styrer et varmeanlæg med en Vaillant-kedel med eBUS-interface afhængigt af rumtemperatur og tidspunkt.

Styringen kan også styre varmtvandsproduktionen i en tilsluttet varmtvandsbeholder med eller uden cirkulation.

Styringen må kun tages ud af vægholderen i kort tid, f. eks. ved indstilling, ellers skal den altid anvendes siddende i vægholderen.

Andre anvendelser eller anvendelser, der går herudover, anses for at være forkerte. Producenten/leverandøren hæfter ikke for skader, der måtte opstå som følge heraf. Brugeren bærer det fulde ansvar.

Følg betjeningsvejledningen

Til korrekt anvendelse hører også overholdelse af betjeningsvejledningen samt alle andre gyldige bilag.

2.3 Princielle sikkerhedsanvisninger

Installationen af enheden må kun udføres af en autoriseret installatør. Installatøren er også ansvarlig for overholdelse af gældende regler og normer i forbindelse med installation og idrifttagning.

Beskyttelse mod legionellabakterier

Til beskyttelse mod infektioner med de sygdomsfremkaldende legionellabakterier er styringen udstyret med en funktion, der beskytter mod legionellabakterier. Når funktionen til beskyttelse mod legionellabakterier er aktiveret, opvarmes vandet i varmtvandsbeholderen til over 60 °C i mindst én time. Installatøren aktiverer funktionen til beskyttelse mod legionellabakterier, når styringen installeres.

- Spørg installatøren, om han har aktiveret funktionen til beskyttelse mod legionellabakterier.
- Få installatøren til at forklare, hvordan funktionen til beskyttelse mod legionellabakterier virker.

Undgå fare for skoldning

Ved tappestederne for varmt vand er der fare for skoldning ved en indstillet temperatur over 60°C. Små børn eller ældre mennesker kan være i fare allerede ved lavere temperaturer.

- Vælg en passende indstillet temperatur.
- Hvis funktionen til beskyttelse mod legionellabakterier er aktiveret, skal du spørge installatøren:
 - hvornår funktionen til beskyttelse mod legionellabakterier starter
 - hvornår det varme vand igen er nedkølet til den indstillede temperatur
 - om der er en indbygget blandeventil i varmeanlægget, der beskytter mod skoldning
 - hvad du skal være opmærksom på for at undgå skoldninger.

Undgå fejlfunktion

- Kontrollér, at:
 - luften kan cirkulere frit omkring styringen, og at styringen ikke er tildækket af møbler, gardiner eller andre ting.
 - alle radiatorventiler i rummet, hvor reguleringen er monteret, er drejet helt op.
- Brug kun varmeanlægget, hvis det er i teknisk korrekt stand.
- Få fejl og skader, der påvirker sikkerheden, afhjulpet omgående.

Undgå frostskafer

Hvis der er strømafbrydelse, eller hvis rumtemperaturen i enkelte rum er indstillet for lavt, kan delområder i varmeanlægget blive beskadiget af frost.

- Hvis du ikke er hjemme i en periode med frost, skal du sørge for, at varmeanlægget fortsat er i drift, og at rummene er tilstrækkeligt opvarmede.
- Følg anvisningerne vedrørende frostsikring (→ **Kap. 3.2**).

3 Beskrivelse af enheden

3 Beskrivelse af enheden

3.1 Enhedens opbygning

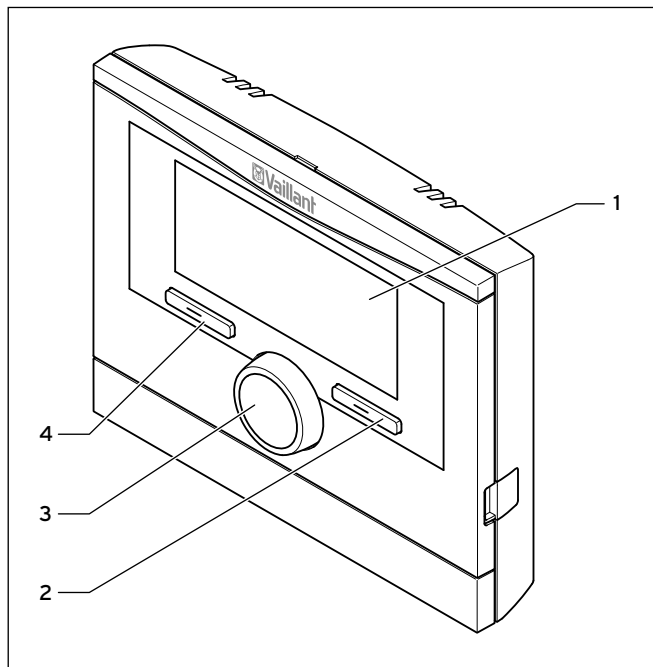


Fig. 3.1 Trådløs calorMATIC-styring set forfra

- 1 Display
- 2 Højre funktionsknap
- 3 Drejeknap (ingen trykfunktion)
- 4 Venstre funktionsknap

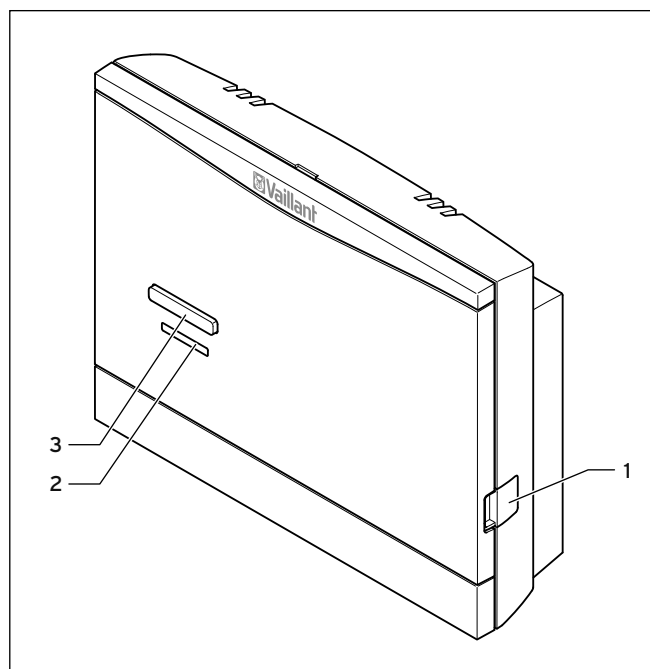


Fig. 3.2 Radiomodtager set forfra

- 1 Diagnosestik til vvs-installatøren
- 2 LED
- 3 Programmeringsknap

3.2 Funktionsmåder

Styringen calorMATIC styrer Vaillant-varmeanlæg og varmtvandsproduktionen i en tilsluttet varmtvandsbeholder.

Varmeanlæg

Styringen calorMATIC VRT 370f er en rumtemperaturstyret styring, der skal være monteret i boligen. Du kan indstille forskellige ønskede temperaturer for forskellige tidspunkter på dagen og for forskellige ugedage med calor-MATIC-styringen. Temperaturføleren måler rumtemperaturen og sender værdierne videre til styringen. Hvis rumtemperatur er lav, tænder styringen for kedlen. Når rumtemperaturen er steget til den indstillede temperatur, slukker styringen for kedlen. På den måde reagerer styringen på udsvingene i rumtemperaturen og styrer konstant rumtemperaturen efter den indstillede temperatur. Varmtvandsproduktionen påvirkes ikke af rumtemperaturstyringen.

Frostsikringsfunktionen beskytter varmeanlægget og boligen mod frostskeer.

Når rumtemperaturen:

- falder til under 5 °C, tænder styringen kedlen og indstiller rumtemperaturen til 5 °C.
- stiger til over 5 °C, slukkes kedlen, men rumtemperaturen overvåges fortsat.

Varmtvandsproduktion

Med calorMATIC kan du indstille temperatur og tidspunkt for varmtvandsproduktionen. Kedlen opvarmer vandet i varmtvandsbeholderen til den indstillede temperatur. Du kan indstille perioder, hvor der skal være varmt vand i varmtvandsbeholderen.

Når der er installeret en cirkulationspumpe i varmeanlægget, kan du indstille perioder for cirkulationen. I den indstillede periode cirkulerer der varmt vand fra varmtvandsbeholderen til vandhanerne og tilbage til varmtvandsbeholderen. Når du i dette tidsrum f.eks. åbner en vandhane, kommer der straks varmt vand ud af vandhane.

3.3 Betjeningsniveauer

Styringen har to overordnede betjeningsniveauer.

Installatørens betjeningsniveau

Installatørens betjeningsniveau må kun betjenes af en person med faglig viden og er derfor beskyttet med en adgangskode. Her kan installatøren tilpasse styringen til varmeanlægget.

Brugerens betjeningsniveau

Brugerens betjeningsniveau viser dig vigtige informationer og har indstillingsmuligheder, der ikke kræver særlig viden. Via en menustruktur går du frem til værdier, der kan indstilles eller kun aflæses.

3.3.1 Menustrukturens opbygning

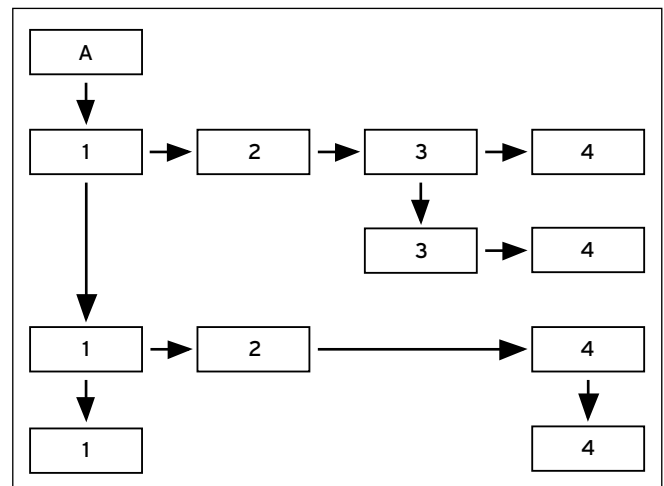


Fig. 3.3 Menustruktur

- A Grundvisning
- 1 Valgniveau 1
- 2 Valgniveau 2
- 3 Valgniveau 3
- 4 Indstillingsniveau

Styringens menustruktur er opdelt i fire niveauer. Fra grundvisningen går du til valgniveau 1. Via op til tre valgniveauer går du enten et niveau længere ned eller højere op i menustrukturen. Fra det laveste valgniveau går du op til indstillingsniveauet.

3 Beskrivelse af enheden

3.3.2 Grundvisning

Styringen er batteridrevet. For at spare på strømmen og dermed forlænge batteriernes levetid er displayet normalt slukket. Når du trykker på en af funktionstasterne eller drejer på drejeknappen, tændes baggrundsbelysningen og grundvisningen vises. Det ændrer ikke ved indstillingerne. Indstillingerne ændres først, når du trykker på en af funktionstasterne eller drejer på drejeknappen, mens displayet er aktivt og baggrundsbelysningen er tændt.



Baggrundsbelysningen slukkes ca. 10 sekunder efter sidste betjening. Displayet slukkes automatisk ca. 1 minut efter sidste betjening.

Grundvisningen viser varmeanlæggets aktuelle indstillinger og værdier. Når du foretager indstillinger af styringen, skifter visningen på displayet fra grundvisning til visning af den nye indstilling.

Grundvisningen vises, når du:

- trykker på en taster eller drejer på drejeknappen, mens displayet er slukket.
- trykker på venstre funktionsknop og på den måde forlader valgniveau 1.

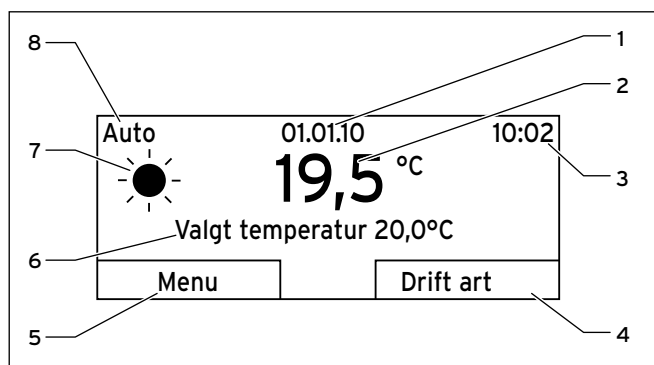


Fig. 3.4 Grundvisning

- 1 Dato
- 2 Aktuel rumtemperatur
- 3 Klokken
- 4 Højre funktionsknaps aktuelle funktion (softkey-funktion)
- 5 Venstre funktionsknaps aktuelle funktion (softkey-funktion)
- 6 Valgt temperatur (indstillet rumtemperatur)
- 7 Symbol for varmedrift i driftsmåde "Auto"
- 8 Indstillet driftsmåde for varmedriften

Symboler for varmedriften

- ☀ Sol = varmedrift inden for en indstillet periode (natdrift "konstant dag")
- ☾ Måne = varmedrift uden for en indstillet periode (natdrift)

Softkey-funktion

Begge funktionsknapper har en softkey-funktion. Funktionsknappernes aktuelle funktioner vises på den nederste linje på displayet.

Afhængigt af det valgniveau, der er valgt i menustrukturen, punktet på listen eller værdien:

- kan venstre funktionsknop have forskellige funktioner (5).
- kan højre funktionsknop have forskellige funktioner (4).

Når du f.eks. trykker på venstre funktionsknop, skifter venstre funktionsknaps aktuelle funktion fra "Menu" (→ Fig. 3.4) til "Tilbage" (→ Fig. 3.5).

Menu

Når du trykker på venstre funktionsknop "Menu", går du ud af grundvisningen og ind i menustrukturens valgniveau 1.

Driftsmåde (Driftart)

Når du trykker på højre funktionsknop "Driftart", går du ud af grundvisningen og direkte til indstillingerne under "Driftart". På den måde kan du hurtigt ændre driftsmåden for "KREDS 1" (→ Kap. 4.3.1).

Valgt temperatur

Afhængigt af driftsmåden vises den indstillede temperatur (6) ikke på displayet. Det er f.eks. tilfældet i driftsmåden "Sommerdrift". Da der ikke sker nogen opvarmning i "Sommerdrift", og varmekredsen derfor er deaktiveret, er der heller ingen indstillet temperatur.

3.3.3 Valgniveauer

Via valgniveauerne navigerer du til det indstillingsniveau, hvor du vil aflæse eller ændre indstillinger. Valgniveauerne har fire visningsområder.

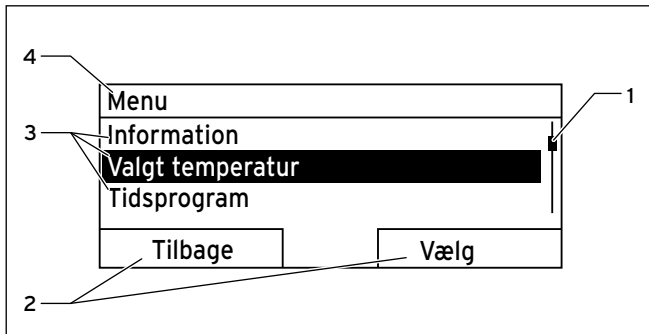


Fig. 3.5 Visningsområder i valgniveauerne

- 1 Scrollbar (kun når der er flere punkter på listen, end der kan vises samtidig på displayet)
- 2 Højre og venstre funktionsknaps aktuelle funktion (softkey-funktioner)
- 3 Valgniveaernes listepunkter
- 4 Aktuelle funktion eller valgniveau

3.3.4 Indstillingsniveau

I indstillingsniveauet kan du vælge de værdier, som du vil aflæse eller ændre.



Styringen skal først hente værdierne fra radiomodtageren. Normalt varer det op til 2 sekunder. Imens vises der streger på displayet i stedet for værdierne.

Indstillingsniveauet har fem visningsområder.

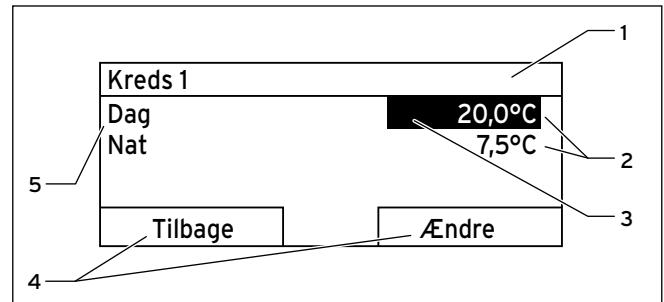


Fig. 3.6 Visningsområder i indstillingsniveauet

- 1 Aktuelt valgniveau
- 2 Værdier
- 3 Markering (hvid skrift på sort baggrund) viser markerer det aktuelle valg.
- 4 Højre og venstre funktionsknaps aktuelle funktion (softkey-funktioner)
- 5 Indstillingsniveau

4 Betjening

4 Betjening

4.1 Betjeningskoncept

Styringen betjenes med to funktionsknapper og en drejeknap (→ **Kap. 3.1**).

Med funktionsknapperne:

- navigerer du gennem valgniveauerne og indstillingsniveauerne i menustrukturen (→ **Tab. 4.2**),
- markerer du en indstilling,
- bekræfter du en værdi,
- aktiverer du en driftsmåde,
- afbryder du ændringen af en værdi.

Med drejeknappen:

- navigerer du gennem punkterne på listen i et valgniveau ved at dreje drejeknappen til venstre eller til højre
- markerer du et valgniveau eller et indstillingsniveau
- ændrer du en valgt værdi.

På displayet vises et markeret valgniveau, et indstillingsniveau eller en markeret værdi med hvid skrift på sort baggrund.

4.1.1 Betjening i grundvisningen

Fra grundvisningen kan du ændre "Valgt temp dag" (den indstillede dagtemperatur) for den aktuelle dag direkte ved at dreje drejeknappen.

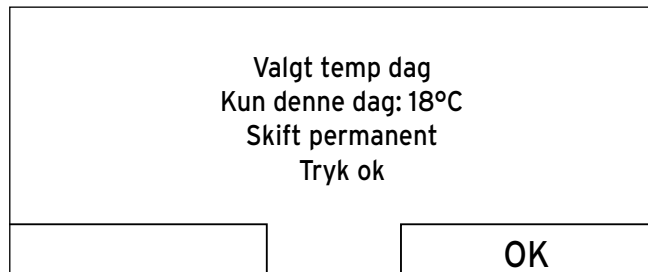


Fig. 4.1 Forespørgsel vedrørende ændring af den indstillede temperatur

På displayet vises der en forespørgsel, om du vil ændre "Valgt temp dag" (den indstillede dagtemperatur) for den aktuelle dag eller permanent.

Ændring af "Valgt temp dag" kun for den aktuelle dag:

- Drej på drejeknappen for at indstille den valgte temperatur.

Displayet skifter tilbage til grundvisningen efter 12 sekunder. Den indstillede temperatur gælder kun, til den aktive periode slutter den aktuelle dag.

Permanent ændring af "Valgt temp dag":

- Drej på drejeknappen for at indstille den valgte dagtemperatur, "Valgt temp dag".
- Tryk på højre funktionsknap, "Ok".

Displayet skifter til grundvisning. Ændringen af den indstillede dagtemperatur, "Valgt temp dag", er overtaget permanent.

4.1.2 Betjening via funktionsknapperne

Eksempel: Ændring af klokkeslæt

Du vil ændre klokkeslættet.

Displayet viser grundvisningen.

Hvis displayet ikke viser grundvisningen, skal du trykke på venstre funktionsknap, "Tilbage", indtil grundvisningen vises på displayet.

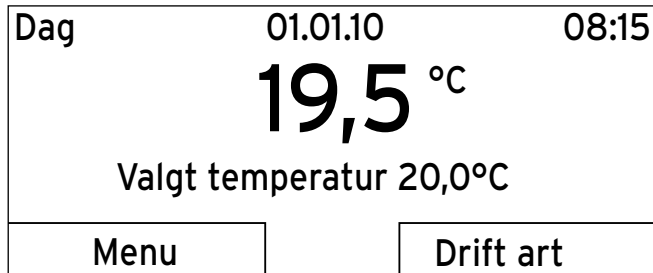


Fig. 4.2 Grundvisning

- Tryk på venstre funktionsknap "Menu".

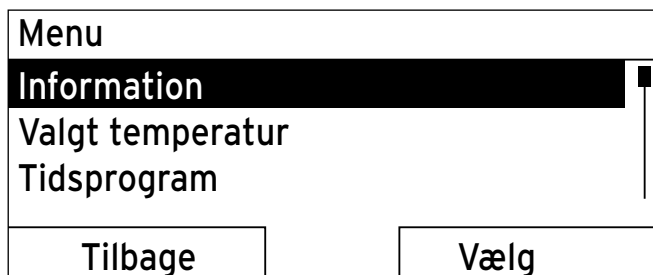


Fig. 4.3 Valgniveau 1: "Information"

Styringen er nu i valgniveau 1.

Venstre funktionsknap har nu funktionen "Tilbage" (til det højere valgniveau), højre funktionsknap funktionen "Vælg" (det næste lavere valgniveau).

- Drej på drejeknappen, indtil punktet "Grund indstilling" er markeret på listen.

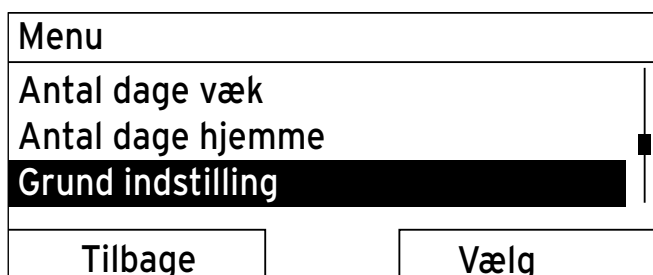


Fig. 4.4 Valgniveau 1: "Grundindstillinger"

- Tryk på højre funktionsknap "Vælg".

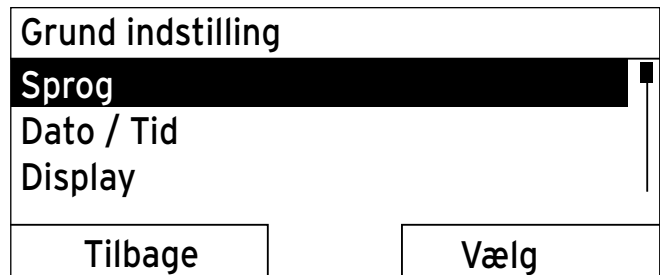


Fig. 4.5 Valgniveau 2: "Sprog"

Styringen er nu i valgniveau 2.

- Drej på drejeknappen, indtil punktet "Dato / Tid" er markeret på listen.

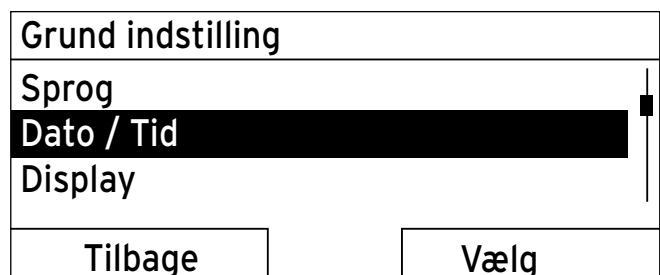


Fig. 4.6 Valgniveau 2: "Dato/tid"

- Tryk på højre funktionsknap "Vælg".

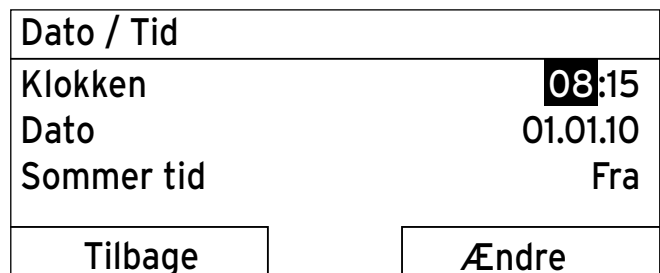


Fig. 4.7 Indstillingsniveau: Timetallet er markeret

Styringen er nu i indstillingsniveauet "Klokken". Timetallet er markeret.

Venstre funktionsknap har nu funktionen "Tilbage" (til det højere valgniveau), højre funktionsknap funktionen "Ændre" (værdien).

- Tryk på højre funktionsknap "Ændre".

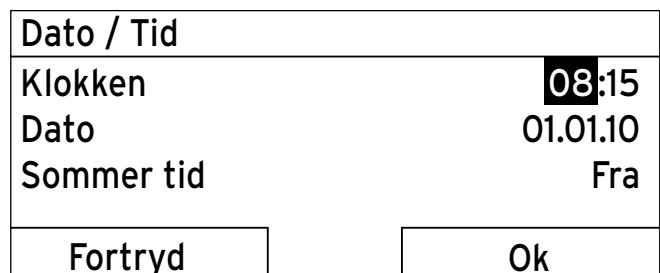


Fig. 4.8 Indstillingsniveau: Værdien for ændring er frigivet

4 Betjening

Du kan nu ændre værdien ved at dreje på drejeknappen. Venstre funktionsknap har nu funktionen "Fortryd" (ændringen), højre funktionsknap funktionen "Ok" (bekræfter ændringen).

- Drej på drejeknappen for at ændre værdien.
- Tryk på højre funktionsknap "Ok" for at bekræfte værdien.

Styringen har gemt det ændrede klokkeslæt.

Dato / Tid	
Klokken	09:15
Dato	01.01.10
Sommer tid	Fra
Tilbage	Ændre

Fig. 4.9 Indstillingsniveau: Ændring gemt

- Tryk flere gange på venstre funktionsknap "Tilbage" for at gå tilbage til det næste højere valgniveau og fra valgniveau 1 til grundvisningen.

4.2 Oversigt over menustrukturen

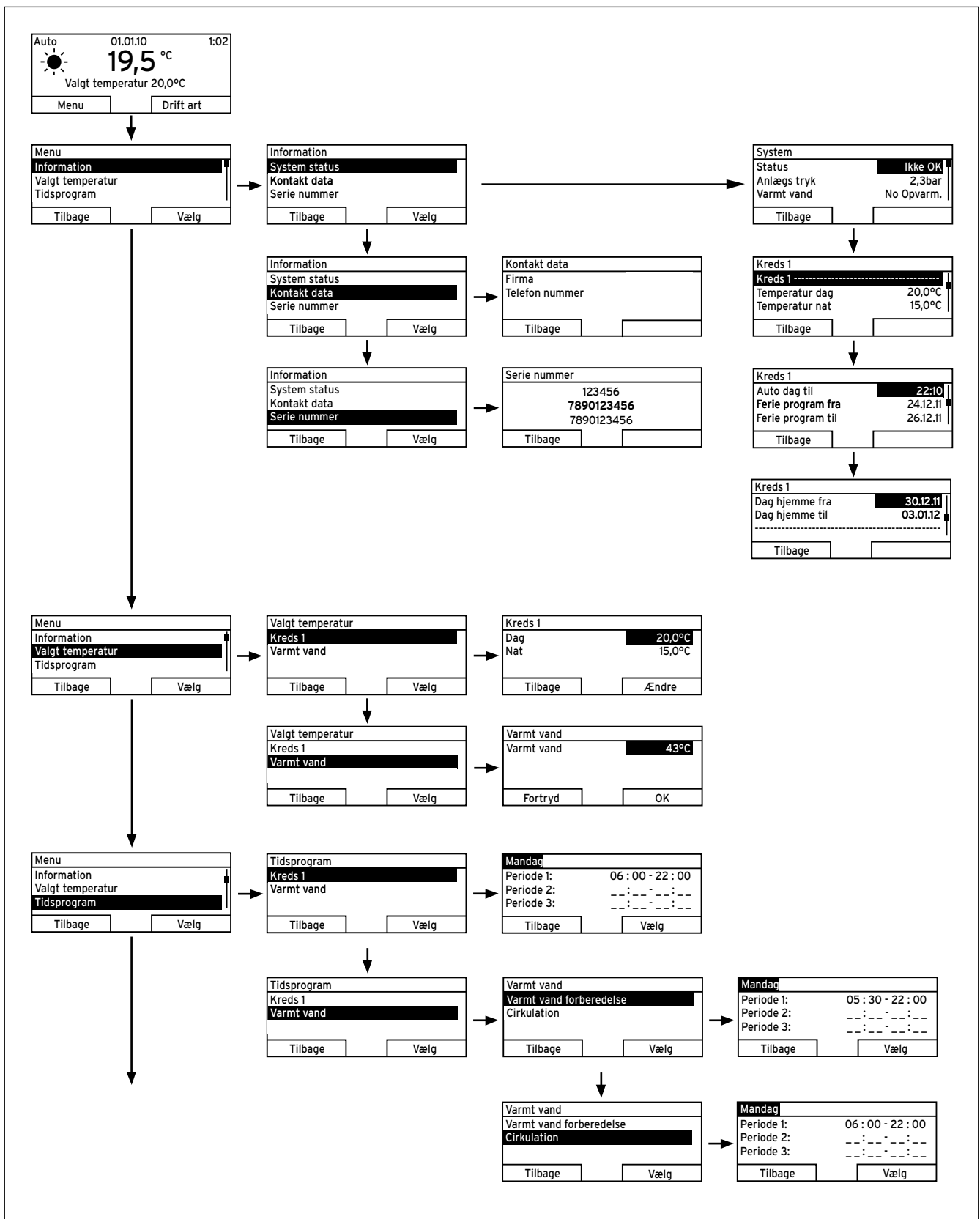


Fig. 4.10 Oversigt over menustrukturen, del 1

4 Betjening

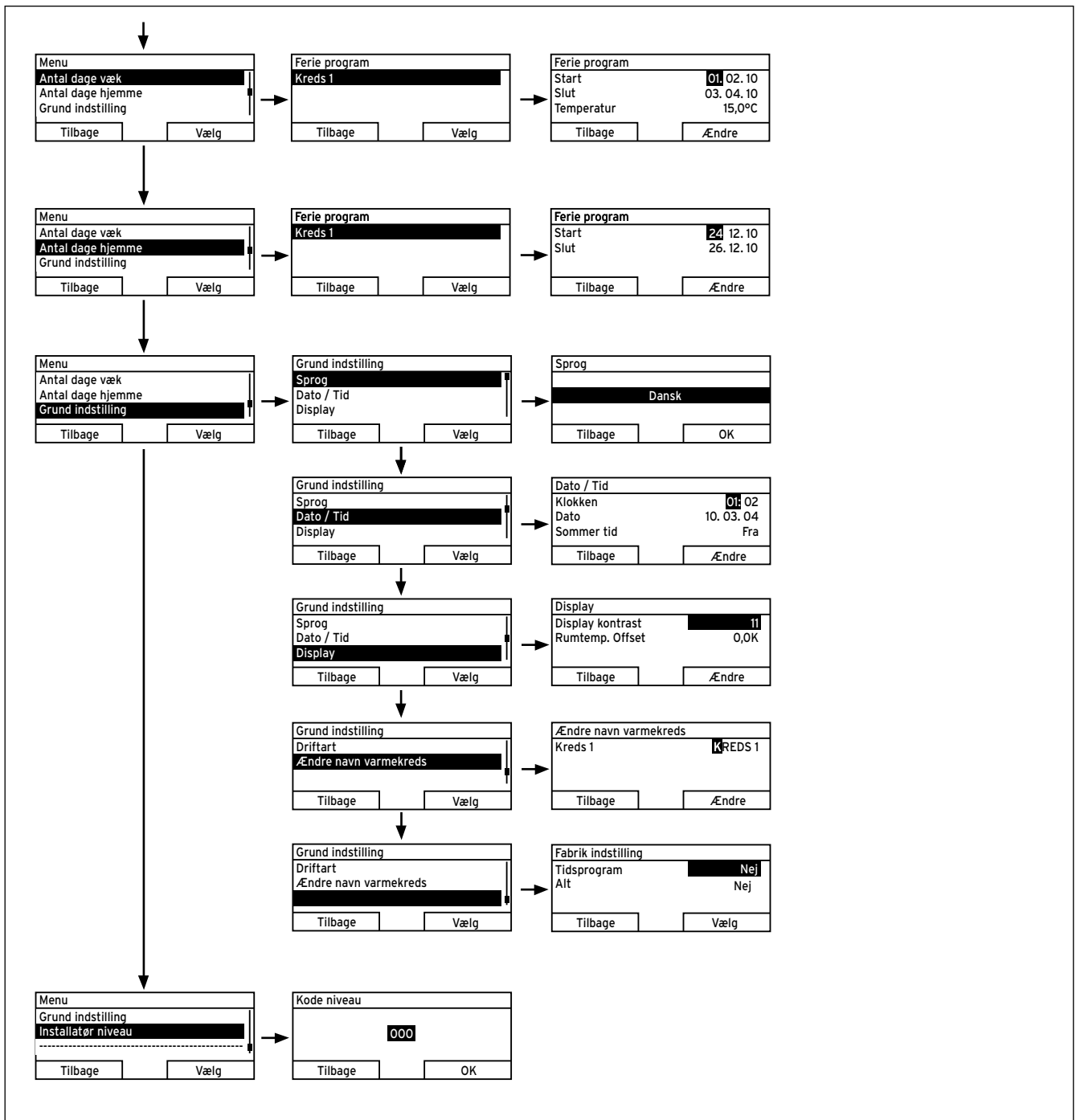


Fig. 4.11 Oversigt over menustrukturen, del 2

4.3 Oversigt over indstillings- og aflæsningsmuligheder

I de følgende afsnit kan du finde skemaer med oversigter over styringens driftsmåder samt dens indstillings- og aflæsningsmuligheder.

- Når der ikke er nogen angivelser i spalten "Inkrement, vælg", kan disse værdier kun aflæses, men ikke indstilles.
 - Når en værdi ikke kan indstilles fra fabrikken, fordi den f.eks. måles aktuelt, er spalten "Fabrik indstilling" tom.
 - Når der ikke er nogen angivelser i spalten "Valgniveau 3", går du direkte til indstillingsniveauet fra valgniveau 2.
- Du kan notere de værdier, som du eller installatøren har indstillet, i den sidste spalte "Personlig indstilling".

4.3.1 Oversigt over driftsmåder

Tryk på højre funktionsknap for at gå direkte fra grundvisningen til indstillingerne under "Driftart".

Den aktuelt aktiverede driftsmåde står øverst til venstre i grundvisningen.

Når en særfunktion aktiveret, viser displayet særfunktionen.

Driftsmåde (Driftart)	Indstilling	Fabriksindstilling	Personlig indstilling
Aktuel driftsmåde			
Auto eller Sommer eller Dag eller Sænkning eller Anlæg fra (frostsikring aktiv)	Drift Auto Sommerdrift Konstant dag Sænkningsdrift Anlæg fra (frostsikring aktiv)	Auto (automatisk drift aktiv)	
Særfunktion			
1 x Beholder Opv.	aktiv, ikke aktiv	ikke aktiv	
Party	aktiv, ikke aktiv	ikke aktiv	
1 Dag væk fra hjemmet	aktiv, ikke aktiv	ikke aktiv	
1 Dag hjemme	aktiv, ikke aktiv	ikke aktiv	
1 x Opvarmning	aktiv, ikke aktiv	ikke aktiv	

Tab. 4.1 Oversigt over driftsmåder

4 Betjening

4.3.2 Oversigt over betjeningsniveauer

Valgniveau 1	Valgniveau 2	Valgniveau 3	Indstillingsniveau	Værdier		Enhed	Inkrement, valg	Fabrik indstilling	Personlig indstilling
				Min.	Maks.				
Information	Systemstatus		System						
			Status	Aktuel værdi (→ Kap. 6)		-			
			Anlægs tryk	Aktuel værdi		bar			
			Varmt vand	Aktuel værdi		-	Ing Opvarmn., Opvarm.		
			KREDS 1						
			Temperatur dag	Aktuel værdi		°C	0,5	20	
				5	30				
			Temperatur nat	Aktuel værdi		°C	0,5	15	
				5	30				
			Auto dag til	Aktuel værdi		t:min			
			Ferie program fra	Aktuel værdi		dd.mm. åå			
			Ferie program til	Aktuel værdi		dd.mm. åå			
			Dag hjemme fra	Aktuel værdi		dd.mm. åå			
Dag hjemme til	Aktuel værdi		dd.mm. åå						
Information	Kontakt data		Firma Telefon nummer	Aktuelle værdier					
	Serie nummer		Enhedens nummer	Permanent værdi					
Valgt temperatur	KREDS 1		Dag Nat	5	30	°C	0,5 °C	20 15	
	Varmt vand		Varmt vand	35	70	°C	1°C	60	
Tidsprogram	KREDS 1		Enkelte dage og blokke	-	-	-	Ma, Ti, On, To, Fr, Lø, Sø og Ma - Fr, Lø - Sø, Ma - Sø	Ma til fr: 06:00-22:00 Lø: 07:30-23:30 Sø: 07:30 - 22:00	
			Indstillet periode 1: Start - Slut Indstillet periode 2: Start - Slut Indstillet periode 3: Start - Slut	00:00	24:00	t:min	10 min.	og Ma - Fr 06:00-22:00 Lø - Sø 7:30-23:30 Ma - Sø 06:00-22:00	

Tab.4.2 Oversigt over betjeningsniveauer

Valgniveau 1	Valgniveau 2	Valgniveau 3	Indstillingsniveau	Værdier		Enhed	Inkrement, valg	Fabrik indstilling	Personlig indstilling
				Min.	Maks.				
Tidsprogram	Varmt vand	Varmt vand forberedelse	Enkelte dage og blokke	-	-	-	Ma, Ti, On, To, Fr, Lø, Sø og Ma - Fr, Lø - Sø, Ma - Sø	Ma til fr: 05:30 - 22:00 Lø: 07:00 - 23:30 Sø: 07:00 - 22:00	
			Indstillet periode 1: Start - Slut Indstillet periode 2: Start - Slut Indstillet periode 3: Start - Slut	00:00	24:00	t:min	10 min.	og Ma - Fr 05:30 - 22:00 Lø - Sø 07:00 - 23:30 Ma - Sø 05:30 - 22:00	
		Cirkulation	Enkelte dage og blokke	-	-	-	Ma, Ti, On, To, Fr, Lø, Sø og Ma - Fr, Lø - Sø, Ma - Sø	Ma til fr: 06:00 - 22:00 Lø: 07:30 - 23:30 Sø: 07:30 - 22:00	
			Indstillet periode 1: Start - Slut Indstillet periode 2: Start - Slut Indstillet periode 3: Start - Slut	00:00	24:00	t:min	10 min.	og Ma - Fr 06:00 - 22:00 Lø - Sø 7:30 - 23:30 Ma - Sø 06:00 - 22:00	
Antal dage væk	KREDS 1		Start	01.01.00	31.12.99	dd.mm.åå	dag.måned.år	01.01.10	
			Slut	01.01.00	31.12.99	dd.mm.åå	dag.måned.år	01.01.10	
			temperatur	Frostsikring eller 5	30	°C	0,5°C	Frostsikring	
Antal dage hjemme	KREDS 1		Start	01.01.00	31.12.99	dd.mm.åå	dag.måned.år	01.01.10	
			Slut	01.01.00	31.12.99	dd.mm.åå	dag.måned.år	01.01.10	
Grund indstilling	Sprog		-	-	-	-	Sprog, der kan vælges	Tysk	
	Dato / Tid		Klokken	00:00	24:00	t:min	10 min.	00:00	
			Dato	01.01.00	31.12.99	dd.mm.åå	dag.måned.år	01.01.00	
			Sommer tid			-	Fra, Auto	Fra	
	Display		Display kontrast	01	15	-	1	8	
			Rumtemp. Offset	-3,0	3,0	K	0,5	0,0	
			Udetemp. Offset	-3,0	3,0	K	0,5	0,0	
	Ændre navn varmekreds		KREDS 1	1	10	Bogstaver, tal	A til Z, 0 til 9, mellemrum	KREDS 1	
Fabrik indstilling (Reset)		Tidsprogram	-	-	-	Ja, nej	Nej		
		Alt	-	-	-	Ja, nej	Nej		
Installatør niveau			Kode niveau	000	999	-	1	000	

Tab. 4.2 Oversigt over betjeningsniveauer

5 Funktionsbeskrivelse

Styringen tilbyder forskellige funktioner, driftsmåder og særfunktioner til styring af varmekredsen og varmtvandsproduktionen.

- Med funktionerne kan du aflæse informationer og indstille temperaturer, perioder og grundindstillinger.
- Med de forskellige driftsmåder ("Driftart") vælger du, om varmekredsen, varmtvandsproduktionen og cirkulationen skal køre automatisk eller styres manuelt.
- Med særfunktionerne kan du i særlige situationer hurtigt ændre varmekredsens og varmtvandsproduktions aktive driftsmåde i et begrænset tidsrum.

5.1 Funktioner

Vælg funktionerne ved at trykke på venstre funktionsknap "Menu".

Stien i begyndelsen af beskrivelsen af en funktion viser, hvordan du når frem til denne funktion i menustrukturen.

5.1.1 Aflæsning af informationer

Menu → Information

Vælg punktet "Information" i listen på valgniveau 1 for at gå til valgniveau 2, der viser en liste med punkterne "System status", evt. "Sol udbytte", "Kontakt data" og "Serie nummer".

Aflæsning af systemstatus

Menu → Information → System status

Under "System status" kan du se en liste med systemets aktuelle værdier: Status, anlægstryk, varmtvandsproduktion og de aktuelle værdier for "KREDS 1".

Under "System status" er der desuden informationer:

- om den aktive periode ("Auto dag til"),
- om undtagelser i tidsprogrammerne, som du evt. har indstillet med funktionerne "Antal dage væk" og "Antal dage hjemme".

Det er kun temperaturen for "Temperatur dag" og "Temperatur nat" der også kan indstilles direkte under "System status". Alle andre værdier indstilles andre steder i menustrukturen, som beskrevet i de følgende afsnit.

Aflæsning af listen over statusmeldinger

Menu → Information → System status → Status

Når service ikke er nødvendig, og der ikke er opstået nogen fejl, står der "Ok" ud for "Status". Når service er nødvendig, eller der er opstået en fejl, står der "Ikke Ok" ud for "Status". Højre funktionsknap har i dette tilfælde funktionen "Display". Når der trykkes på den højre funktionsknap "Display", vises listen over statusmeldinger på displayet.

Visning af installatørens kontaktdata

Menu → Information → Kontakt data

Hvis installatøren ved installationen har indtastet sit firmanavn og telefonnummer, kan du aflæse disse data under "Kontakt data".

Aflæsning af serienummer og artikelnummer

Menu → Information → Serie nummer

Under "Serie nummer" står enhedens serienummer, som du evt. skal bruge, når du kontakter installatøren.

Artikelnummeret står på serienummerets anden linje (→ Fig. 4.10).

5.1.2 Indstilling af valgt temperatur

Menu → Valgt temperatur

Med denne funktion kan du indstille de ønskede temperaturer for varmekredsen og varmtvandsproduktionen.

Varmekredsen

Menu → Valgt temperatur → KREDS 1



Forsigtig!

Fare for beskadigelse på grund af frost!

Hvis rumme ikke er tilstrækkelig opvarmede, kan det medføre skader på bygningen og varmeanlægget.

- Hvis du ikke er hjemme i en periode med frost, skal du sørge for, at varmeanlægget fortsat er i drift, og at tilstrækkelig frostsikring er garanteret.

Du kan indstille to forskellige temperaturer for varmekredsen.

- Den indstillede temperatur "Dag" er den temperatur, du ønsker i rummene om dagen, eller når du er hjemme (Konstant dag).
- Den indstillede temperatur "Nat" er den temperatur, du ønsker i rummene om natten, eller når du er ikke er hjemme (natdrift).

Varmtvandsproduktionen

Menu → Valgt temperatur → Varmt vand

Du kan kun anvende styringens funktioner for og indstillingsmuligheder af varmtvandsproduktionen, når der er sluttet en varmtvandsbeholder til varmeanlægget.



Fare!

Skoldningsfare på grund af varmt vand!

Ved tæppedererne for varmt vand er der fare for skoldning ved en indstillet temperatur over 60°C. Små børn eller ældre mennesker kan være i fare allerede ved lavere temperaturer.

- Vælg temperaturen, så ingen kommer til skade.

Du kan indstille temperaturen "Varmt vand" for varmtvandskredsen.

5 Funktionsbeskrivelse

5.1.3 Indstilling af tidsprogram

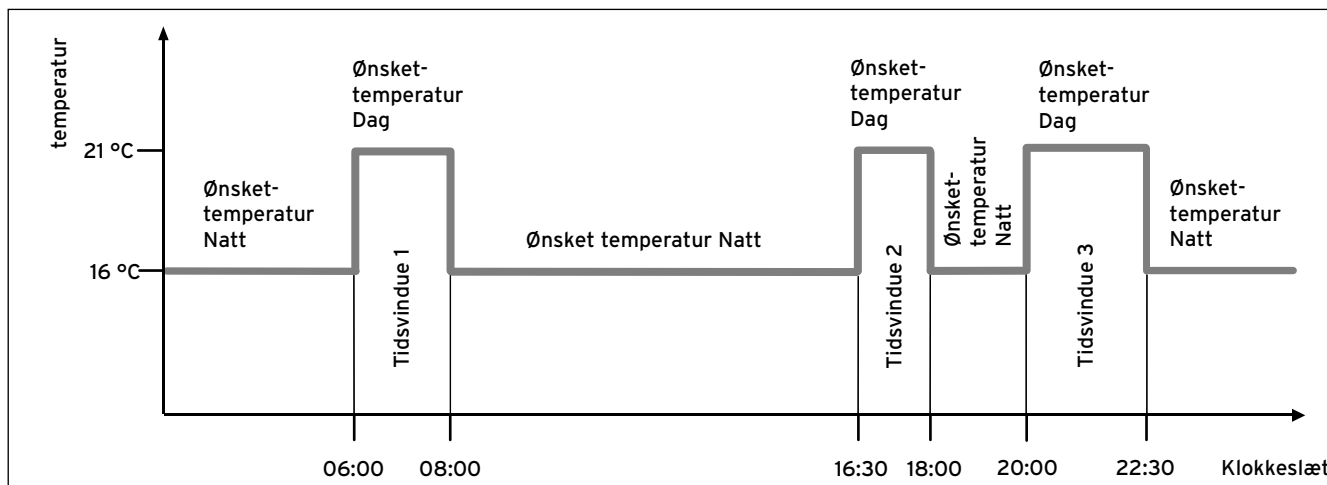


Fig. 5.1 Eksempel: Tre perioder på én dag

Menu → Tidsprogram

Med funktionen "Tidsprogram" kan du indstille perioder for varmekredsen og varmtvandsproduktionen. Hvis du ikke har indstillet nogen perioder, styrer styringen efter de perioder, der er fastlagt i fabriksindstillingen (→ **Tab. 4.2**).

Du kan kun anvende styringens funktioner for og indstillingsmuligheder af varmtvandsproduktionen, når der er sluttet en varmtvandsbeholder til varme anlægget.

Du kan kun anvende styringens funktioner for og indstillingsmuligheder af cirkulationen, når der er sluttet cirkulationsledninger og en cirkulationspumpe til varme anlægget.

Tidsprogrammerne gælder kun for varmekredsen i driftsmåden "Drift Auto" og kun for varmtvandsproduktionen i driftsmåderne "Drift Auto" og "Sommerdrift".

Periode for varmekredsen

Indstil perioden for varmekredsen, så hver periode:

- begynder ca. 30 minutter før det tidspunkt, hvor rummene skal være opvarmet til den indstillede temperatur for "Dag".
- stopper ca. 30 minutter før det tidspunkt, hvor rummene skal være opvarmet til den indstillede temperatur for "Nat".

Periode for varmtvandsproduktion

Indstil perioden for varmtvandsproduktion, så hver periode:

- begynder ca. 30 minutter før det tidspunkt, hvor vandet i varmtvandsbeholderen skal være opvarmet til den indstillede temperatur for "Varmt vand".
- stopper ca. 30 minutter før det tidspunkt, hvor der ikke er mere behov for varmt vand.

Indstil perioden for cirkulation, så hver periode:

- starter ca. 30 minutter efter start af en periode for varmtvandsproduktion,
- stopper ca. 30 minutter før stop af en periode for varmtvandsproduktion.

Periode for dage og blokke

Du kan indstille enkelte dage eller blokke af dage, som perioderne skal gælde for:

- Mandag, Tirsdag, Onsdag, Torsdag, Fredag, Lørdag, Søndag
- Mandag - Fredag, Lørdag - Søndag, Mandag - Søndag

Du kan indstille op til tre perioder for hver dag og blok.



De perioder, der er indstillet for en dag, prioriteres højere end perioder, der er indstillet for en blok.

Eksempel: Tre perioder på én dag (→ Fig. 5.1)

Valgt temperatur "Dag" 21°C
 Valgt temperatur "Nat" 16°C
 Indstillet periode 1: kl. 06.00 - 08.00
 Indstillet periode 2: kl. 16.30 - 18.00
 Indstillet periode 3: kl. 20.00 - 22.30
 I de indstillede perioder styrer styringen rumtemperaturen efter den indstillede temperatur for "Dag" (konstant dag).
 Uden for de indstillede perioder styrer styringen rumtemperaturen efter den indstillede temperatur for "Nat" (natdrift).

Eksempler på enkelte dage:

Mandag
 Indstillet periode 1: kl. 06.00 - 07.30

Lørdag
 Indstillet periode 1: kl. 07.30 - 10.00
 Indstillet periode 2: kl. 12.00 - 23.30

Eksempler på blokke:

Mandag - Fredag
 Indstillet periode 1: kl. 06.30 - 08.00
 Indstillet periode 2: kl. 12.00 - 13.00
 Indstillet periode 3: kl. 17.00 - 22.00

Lørdag - Søndag
 Indstillet periode 1: kl. 08.00 - 22.00

Hurtig indstilling af tidsprogrammer:

Når du f.eks. kun har brug for afvigende perioder en enkelt hverdag om ugen, skal du først indstille tiderne for hele blokken "Mandag - Fredag". Derefter indstiller du de afvigende perioder for hverdagen.

Når du får vist en blok på displayet og har defineret en afvigende periode for en dag i denne blok, markerer displayet de afvigende tider i blokken med "!!".

Mandag - Søndag	
Periode 1:	!! : !! - !! : !!
Periode 2:	!! : !! - !! : !!
Periode 3:	!! : !! - !! : !!
Tilbage	Vælg

Fig. 5.2 Markering af afvigende dage

Når du trykker på højre funktionsknap "Vælg", vises der en advarselmelding på displayet, der informerer dig om afvigende perioder. Du behøver ikke at tilpasse tiderne.

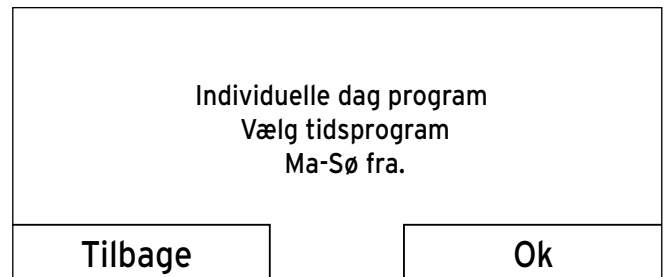


Fig. 5.3 Advarselmelding om afvigelse fra tidsprogrammet

De indstillede perioder for den blok, der er markeret med "!!", kan du få vist på displayet og ændre ved trykke på højre funktionsknap "Ok".

Varmekredsen:

Menu → Tidsprogram → KREDS 1

I hver indstillet periode gælder den temperatur, der er indstillet under funktionen "Valgt temperatur". I de indstillede perioder skifter styringen til driftsmåden konstant dag, og varmekredsen opvarmer de tilsluttede rum til den indstillede temperatur for "Dag". Uden for disse indstillede perioder skifter styringen til natdrift, og varmekredsen opvarmer de tilsluttede rum til den indstillede nattemperatur, "Nat".

Varmtvandsproduktionen:

Menu → Tidsprogram → Varmt vand → Varmt vand forberedelse

I hver indstillet periode gælder den temperatur for varmt vand, som er indstillet under funktionen "Valgt temperatur". I de indstillede perioder sørger anlægget for, at der er varmt vand med den indstillede temperatur. Hvis beholdertemperaturen i den indstillede periode er 5°C lavere end den indstillede varmtvandstemperatur, opvarmes varmtvandsbeholderen igen til den indstillede varmtvandstemperatur. I slutningen af en indstillet periode slukker styringen for varmtvandsproduktionen, indtil den næste indstillede periode starter.

Cirkulationen:

Menu → Tidsprogram → Varmt vand → Cirkulation

De indstillede perioder bestemmer driftstiden for cirkulationen. I de indstillede perioder er cirkulationen aktiv. Uden for de indstillede perioder er cirkulationen deaktiveret.

Perioderne med cirkulation skal afstemmes efter perioderne med varmtvandsproduktion. Når den indstillede periode for varmtvandsproduktion f.eks. starter kl. 05:00 om morgenen, skal den indstillede periode for cirkulation starte 30 minutter senere, kl. 05:30.

5 Funktionsbeskrivelse

5.1.4 Antal dage væk

Menu → Antal dage væk

Med denne funktion indstiller du et tidsrum med start- og slutdato og en temperatur for de dage, hvor du ikke er hjemme. Så behøver du ikke ændre de indstillede perioder, hvor du f.eks. ikke har indstillet sænkning af temperaturen i løbet af dagen.

Varmtvandsproduktionen og cirkulationen er deaktiveret, og frostsikringen er aktiveret.

Så længe funktionen "Antal dage væk" er aktiveret, har den førsteprioritet frem for den indstillede driftsmåde. Når det indstillede tidsrum er slut, eller hvis du afbryder funktionen, kører varmeanlægget igen i den indstillede driftsmåde.

5.1.5 Antal dage hjemme

Menu → Antal dage hjemme

Med denne funktion indstiller du temperaturen "Dag" for de dage, hvor du er hjemme. Så behøver du ikke ændre de indstillede perioder, hvor du f.eks. allerede har indstillet sænkning af temperaturen i løbet af dagen.

I det indstillede tidsrum kører varmeanlægget i driftsmåden "Drift Auto" med de indstillinger for dagen "Søndag", der er indstillet i funktionen "Tidsprogram".

Når det indstillede tidsrum er slut, eller hvis du afbryder funktionen, kører varmeanlægget igen i den indstillede driftsmåde.

5.1.6 Valg af sprog

Menu → Grund indstilling → Sprog



Installatøren indstiller det ønskede sprog ved installationen. Alle funktionerne vises på det indstillede sprog.

Hvis f.eks. en serviceteknikers sprog afviger fra det indstillede sprog, kan du ændre sproget under denne funktion.



Forsigtig!

Hvis du vælger et forkert sprog, kan du ikke betjene styringen.

Hvis du vælger et sprog, du ikke forstår, kan du ikke læse teksten på styringens display og betjene styringen.

- Vælg et sprog, som du forstår.

Hvis teksten på displayet alligevel skulle blive vist på et sprog, du ikke forstår, kan du vælge et andet sprog på følgende måde:

- Tryk på venstre funktionsknap, indtil grundvisningen vises.
- Tryk på venstre funktionsknap igen.

- Drej drejeknappen til venstre, indtil du har markeret punkt nr. 2 på listen over den stiplede linje.
- Tryk på højre funktionsknap.
- Drej drejeknappen (til højre eller venstre), indtil du finder et sprog, du forstår.
- Tryk på højre funktionsknap.

5.1.7 Indstilling af klokkeslæt

Menu → Grund indstilling → Dato / Tid → Klokken

Med denne funktion indstiller du klokkeslættet.

Alle styringens funktioner, der indeholder et klokkeslæt, kører efter det indstillede klokkeslæt.

5.1.8 Indstilling af dato

Menu → Grund indstilling → Dato / Tid → Dato

Med denne funktion indstiller du datoen.

Alle styringens funktioner, der indeholder en dato, kører efter den indstillede dato.

5.1.9 Skift til sommertid

Menu → Grund indstilling → Dato / Tid → Sommer tid

Med denne funktion kan du indstille, om styringen automatisk skal skifte til sommertid efter dato, eller om du selv skal skifte manuelt til sommertid.

- "Fra": Du skal skifte manuelt til sommertid.
- "Auto": Styringen skifter automatisk til og fra sommertid.



Sommertiden er mellemeuropæisk sommertid: Start = sidste søndag i marts, slut = sidste søndag i oktober.

5.1.10 Indstilling af displaykontrast

Menu → Grund indstilling → Display → Display kontrast

Du kan indstille displaykontrasten efter den omgivende lysstyrke, så displayet er let at læse.

5.1.11 Indstilling af offset-temperatur

Menu → Grund indstilling → Display → Rumtemp. Offset

Der er et indbygget termometer i styringen til måling af rumtemperaturen. Hvis der er et ekstra termometer i samme rum, og du sammenligner værdierne med hinanden, kan temperaturerne afvige konstant fra hinanden.

Eksempel:

Et rumtermometer viser konstant en temperatur, der er en grad højere end den aktuelle rumtemperatur, der vises på styringens display.

Med funktionen "Rumtemp. Offset" kan temperatordifferencen på styringens display udlignes ved at indstille en korrektionsværdi på +1K (1K svarer til 1°C). K (Kelvin) er enheden for temperaturdifference.

Indstilling af en korrektionsværdi påvirker den rumtemperaturstyrede styring.

5.1.12 Ændring af varmekredsenes navne

Menu → Grund indstilling → Ændre navn varmekreds

Du kan ændre de fabriksindstillede betegnelser for varmekredsen "KREDS 1" efter eget ønske. Navnene er begrænset til 10 tegn.

5.1.13 Gendannelse af fabriksindstilling

Menu → Grund indstilling → Fabrik indstilling

Du kan gendanne fabriksindstillingerne for "Tidsprogram" eller for "Alt".

Tidsprogram

Menu → Grund indstilling → Fabrik indstilling → Tidsprogram



Før du gendanner fabriksindstillingen for tidsprogrammet, skal du notere styringens indstillinger (→ **Tab. 4.2**).

Med "Tidsprogram" gendanner du fabriksindstillingen for alle de indstillinger, som du har foretaget i funktionen "Tidsprogram". Alle de andre indstillinger, der også indeholder tider, som f.eks. "Dato / Tid", påvirkes ikke heraf. Når styringen gendanner fabriksindstillingen for indstillingerne i tidsprogrammet, vises meldingen "Gennemført" på displayet. Derefter viser displayet grundvisningen.

Alt

Menu → Grund indstilling → Fabrik indstilling → Alt



Forsigtig! Fare for fejlfunktion!

Funktionen "Alt" gendanner fabriksindstillingen for alle indstillinger, inklusive de indstillinger, som installatøren har indstillet. Derefter er varme anlægget muligvis ikke længere funktionsdygtigt.

- Overlad det til installatøren at gendanne fabriksindstillingen for alle indstillinger.

Når styringen gendanner fabriksindstillingen for alle indstillingerne, vises meldingen "Gennemført" på displayet. Derefter vises installationsassistenten på displayet, som kun må betjenes af installatøren.

5.1.14 Installatør niveau

Installatørniveauet er forbeholdt for installatøren, og det er derfor beskyttet af en adgangskode.

I dette betjeningsniveau kan installatøren foretage de nødvendige indstillinger.

5 Funktionsbeskrivelse

5.2 Driftsmåder

Du kan indstille driftsmåden direkte ved at trykke på højre funktionsknap "Driftart".

Stien i begyndelsen af beskrivelsen af en driftsmåde viser, hvordan du når frem til denne driftsmåde i menustrukturen.

5.2.1 Driftsmåder for varmekredsen

Automatisk drift

Driftart → (aktuel driftsmåde) → Drift Auto

Automatisk drift styrer varmekredsene efter den indstillede temperatur for "Dag", efter de indstillede perioder og efter den installeringsindstillede nattemperatur "Nat".

I funktionen "Tidsprogram" har du indstillet perioder for varmekredsen. Hvis du ikke har indstillet nogen perioder, følger styringen i automatisk drift de perioder, der er fastlagt i fabriksindstillingen (→ **Tab. 4.2**).

I de indstillede perioder styrer styringen rumtemperaturen efter den indstillede temperatur for "Dag" (konstant dag).

Uden for de indstillede perioder styrer styringen rumtemperaturen efter den indstillede temperatur for "Nat" (natdrift).

Ved installation af styringen kan installatøren indstille styringsadfærden for den indstillede nattemperatur, "Nat".

- Tal med installatøren om hvilke indstillinger, der er optimale for dig.

Sommerdrift

Driftart → (aktuel driftsmåde) → Sommerdrift

Varmefunktionen for varmekredsen er deaktiveret, og frostsikringen er aktiveret. Styringen styrer varmtvandsproduktionen og cirkulationen ifølge de perioder, der er indstillet herfor.

Konstant dag

Driftart → (aktuel driftsmåde) → Konstant dag

Driftsmåden "Konstant dag" styrer varmekredsen efter den indstillede temperatur for "Dag" uden at følge indstillede perioder.

Sænkingsdrift

Driftart → (aktuel driftsmåde) → Sænkning

Driftsmåden "Sænkning" styrer varmekredsen efter den indstillede temperatur for "Nat" uden at følge indstillede perioder.

Anlæg fra (frostsikring aktiv)

Driftart → (aktuel driftsmåde) → Anlæg fra

Varmefunktionen er deaktiveret. Frostsikringen er aktiveret.

5.2.2 Driftsmåder for varmtvandsproduktion og cirkulation



Driftsmåden for varmtvandsproduktionen og cirkulationen svarer til den indstillede driftsmåde for varmekredsen. Der kan ikke indstilles nogen driftsmåde, der afviger herfra.

Automatisk drift og sommerdrift

Automatisk drift og sommerdrift styrer varmtvandsproduktionen efter den indstillede temperatur for "Varmt vand" og de indstillede perioder. I funktionen "Tidsprogram" har du indstillet perioder med varmtvandsproduktion. Hvis du ikke har indstillet nogen perioder, styrer styringen varmtvandsproduktionen efter de perioder, der er fastlagt i fabriksindstillingen (→ **Tab. 4.2**).

I de indstillede perioder er varmtvandsproduktionen aktiveret og holder den indstillede temperatur på det varme vand i varmtvandsbeholderen. Uden for de indstillede perioder er varmtvandsproduktionen deaktiveret. Automatisk drift og sommerdrift styrer cirkulationen af det varme vand i varmtvandsledningerne efter de indstillede perioder.

I de indstillede perioder er cirkulationen aktiveret, og uden for de indstillede perioder er cirkulationen deaktiveret.

Konstant dag

Dagsdriften "Konstant dag" styrer varmtvandsproduktionen efter den indstillede temperatur for "Varmt vand" uden at følge indstillede perioder.

Cirkulationen er aktiveret, og perioderne for cirkulationen påvirkes ikke.

Sænkning og anlæg fra (frostsikring aktiv)

Varmtvandsproduktionen og cirkulationen er deaktiveret. Frostsikringen er aktiveret.

5.3 Særfunktioner

Særfunktionerne kan aktiveres direkte i alle driftsmåder ved at trykke på højre funktionsknap "Driftart". Du kan altid afbryde en særfunktion ved at trykke på venstre funktionsknap "Fortryd".

Stien i begyndelsen af beskrivelsen af en særfunktion viser, hvordan du når frem til denne særfunktion i menustrukturen.

5.3.1 1 x beholderopvarmning

Driftart → 1 x Beholder Opv.

Når varmtvandsproduktionen er deaktiveret, eller der skal bruges varmt vand uden for en indstillet periode, skal du aktivere særfunktionen "1x Beholder Opv" (enkeltholderopvarmning).

Denne særfunktion opvarmer vandet i varmtvandsbeholderen en enkelt gang, indtil den indstillede temperatur for "Varmt vand" er nået, eller du afbryder særfunktionen.

Derefter kører varmeanlægget igen i den indstillede driftsmåde.

5.3.2 Party

Driftsmåde → Party

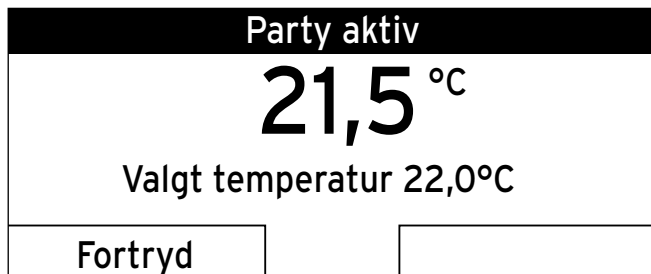


Fig. 5.4 Eksempel: Særfunktionen "Party" er aktiveret

Hvis du vil tænde midlertidigt for varmekredsen, varmtvandsproduktionen og cirkulationen, f.eks. når du holder fest, skal aktivere særfunktionen "Party". Så behøver ikke ændre varmeanlæggets indstillinger for korte perioder.

Særfunktionen styrer rumtemperaturen til den indstillede dagtemperatur, "Dag", og efter de indstillede perioder.

Når displayet viser meldingen "Party aktiv", kan du indstille den valgte temperatur (Dag) for varmekredsen med drejeknappen. Indstillingen gælder så længe, særfunktionen er aktiv.

Særfunktionen deaktiveres, når den næste indstillede periode er nået, eller når du afbryder særfunktionen. Derefter kører varmeanlægget igen i den indstillede driftsmåde.

5.3.3 1 dag væk fra hjemmet

Driftart → 1 dag væk fra hjemmet

Hvis du kun er hjemmefra en enkelt dag, f.eks. når du tager på en endagstur, kan du aktivere særfunktionen "1 dag væk fra hjemmet". Så behøver du ikke ændre de indstillede perioder, som du f.eks. har indstillet med højere rumtemperatur i dagtimerne.

Særfunktionen styrer rumtemperaturen efter den indstillede nattemperatur, "Nat". Varmtvandsproduktionen og cirkulationen er deaktiveret, og frostsikringen er aktiveret.

Når displayet viser meldingen "1 dag væk fra hjemmet aktiv", kan du indstille den valgte nattemperatur (Nat) for varmekredsen med drejeknappen.

Særfunktionen deaktiveres automatisk kl. 24:00, eller hvis du afbryder særfunktionen tidligere. Derefter kører varmeanlægget igen i den indstillede driftsmåde.

5.3.4 1 dag hjemme

Driftart → 1 dag hjemme

Hvis du er hjemme en hverdag, f.eks. fordi det er en helligdag, kan du aktivere særfunktionen "1 dag hjemme". Særfunktionen aktiverer driftsmåden "Drift Auto" en enkelt dag med de indstillinger for dagen "Søndag", der er indstillet under funktionen "Tidsprogram".

Når meldingen "1 dag hjemme aktiv" vises på displayet, kan du indstille den valgte dagtemperatur (Dag) for varmekredsen med drejeknappen.

Særfunktionen deaktiveres automatisk kl. 24:00, eller hvis du afbryder særfunktionen tidligere. Derefter kører varmeanlægget igen i den indstillede driftsmåde.

5 Funktionsbeskrivelse

5.3.5 1 x Opvarmning

Driftart → 1 x Opvarmning

Hvis du vil slukke for varmekredsen, mens du lufter ud, kan du aktivere særfunktionen "1 x Opvarmning". Særfunktionen slukker for varmekredsen i 30 minutter.

Frostsikringen er aktiveret, og varmtvandsproduktionen og cirkulationen er fortsat aktiveret.

Særfunktionen deaktiveres automatisk efter 30 minutter, eller hvis du afbryder særfunktionen tidligere. Derefter kører varme anlægget igen i den indstillede driftsmåde.

6 Eftersyn og afhjælpning af fejl

6.1 Eftersyn

Når et serviceeftersyn er påkrævet, vises der en servicemelding på styringens display.



Forsigtig!

Fare for skader på varmeanlægget, hvis der ikke foretages service!

En servicemelding markerer, at installatøren skal foretage serviceeftersyn af varmeanlægget. Hvis du ignorerer servicemeldingen, kan det medføre beskadigelse eller havari af varmeanlægget.

- Du skal kontakte installatøren, når styringen viser en servicemelding.

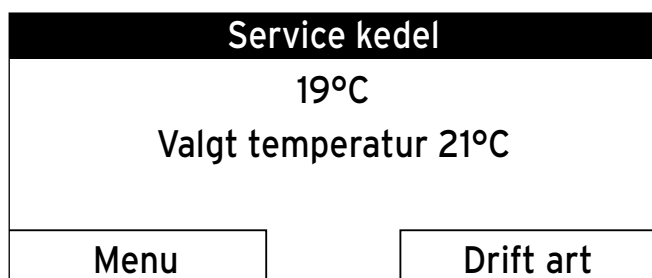


Fig. 6.1 Eksempel på en servicemelding

Installatøren kan indstille et tidsrum til det næste planlagte serviceinterval for varmeanlægget eller kedlen i styringen. Når serviceintervallet er udløbet, vises servicemeldingen i første linje af grundvisningen på displayet.

Der er følgende servicemeldinger:

- "Service kedel"
- "Service anlæg" (varmeanlæg).

6.2 Rengøring af styringen

- Rengør styringens kabinet med en fugtig klud.
- Anvend ikke skure- eller rengøringsmiddel, som især vil kunne beskadige betjeningslementerne eller displayet.

6.3 Fejlfinding og -afhjælpning

Hvis der opstår en fejl i varmeanlægget, viser styringen en fejlmelding på displayet.



Forsigtig!

Fare for skader på varmeanlægget, hvis fejlen ikke afhjælpes!

En fejlmelding markerer, at installatøren skal afhjælpe en fejl på eller reparere varmeanlægget. Hvis du ignorerer fejlmeldingen, kan det medføre beskadigelse eller havari af varmeanlægget.

- Hvis styringen viser fejlmeldingen "Udskift batterier", skal du følge anvisningerne i (→ Kap. 6.3.2).
- Du skal kontakte installatøren, hvis styringen viser en anden fejlmelding.

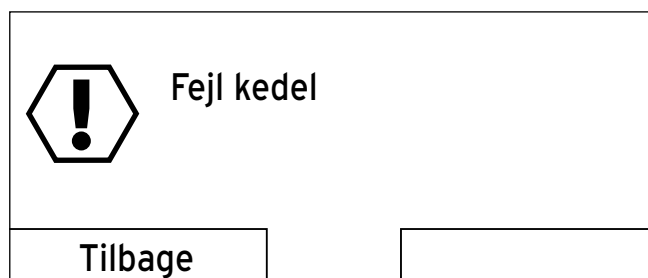


Fig. 6.2 Eksempel på en fejlmelding

Hvis styringen viser en fejlmelding i stedet grundvisningen på displayet, skal du trykke på venstre funktionsknap "Tilbage" for at få vist grundvisningen igen på displayet.

Du kan også aflæse de aktuelle fejlmeldinger under "Menu → Information → System status → Status". Når der foreligger en fejlmelding for varmeanlægget, viser indstillingsniveauet "Status" værdien "Ikke Ok". Højre funktionsknap har i dette tilfælde funktionen "Display".

- Tryk på højre funktionsknap "Display" for at se listen over fejlmeldinger.

6.3.1 Ingen displayvisning



Styringen er batteridrevet. For at spare på strømmen og dermed forlænge batteriernes levetid er displayet normalt slukket. Når du trykker på en af funktionstasterne eller drejer på drejeknappen, tændes baggrundsbelysningen og grundvisningen vises. I Baggrundsbelysningen slukkes ca. 10 sekunder efter sidste betjening. Displayet slukkes automatisk ca. 1 minut efter sidste betjening.

6 Eftersyn og afhjælpning af fejl

Der er ingen displayvisning, selvom du trykker på en af funktionstasterne eller drejer på drejeknappen.

- Skift alle batterierne i styringen (→ **Kap. 6.3.2**).

Hvis displayet stadig er slukket, eller det viste billede ikke kan ændres ved at trykke på funktionsknapperne eller dreje på drejeknappen, selvom du har skiftet batterierne, så foreligger der en enhedsfejl, som styringen ikke kan vise en fejlmelding for.

- Kontakt installatøren.

6.3.2 Fejlmelding "Udskift batterier"

Styringens batterier er næste tomme.

- Skift alle batterierne i styringen.

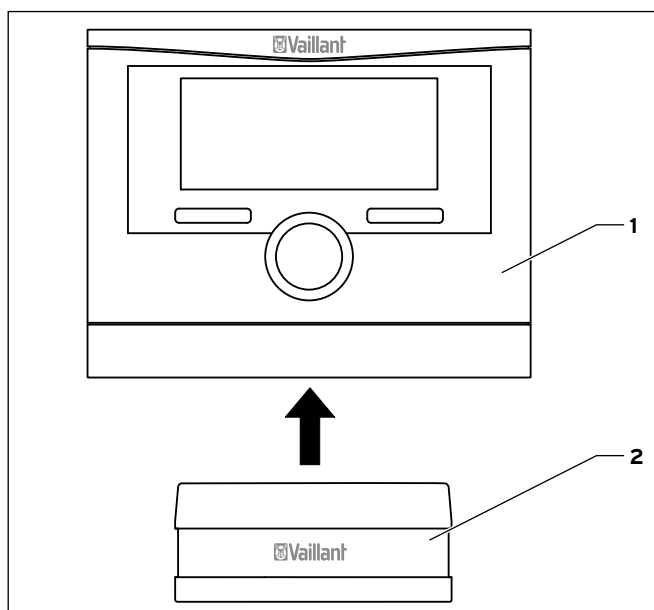


Fig. 6.3 Afmontering af calorMATIC 370f

- 1 Styring calorMATIC 370f
- 2 Vægholder

Brug følgende fremgangsmåde:

- Træk styringen (1) opad og ud af vægholderen (2).

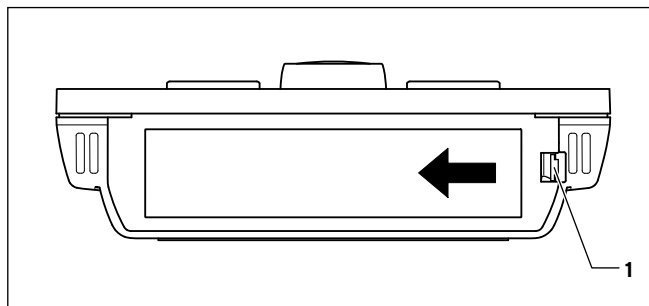


Fig. 6.4 Åbning af batterirummet

Sådan åbnes batterirummet på bagsiden af styringen:

- Løft dækslet i låsetappen i siden (1).
- Fjern dækslet.

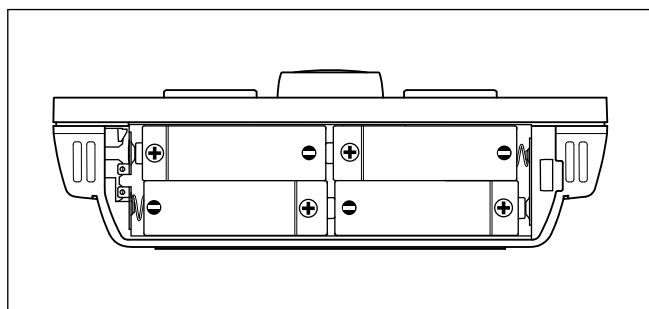


Fig. 6.5 Isætning af batterierne og placering af polerne

- Sæt 4 nye batterier af samme typer i styringen.



Sørg for, at batterierne vender korrekt (→ **Fig. 6.5**).

Skift altid alle batterier samtidig.

Anvend kun 1,5 V-batterier af typen Alkaline AA/LR6.

Anvend ikke genopladelige batterier.

Batteriernes levetid er afhængig af brugen ca. 1 til 1,5 år.

- Luk batterirummet.
- Hæng styringen tilbage på vægholderen.
- Tryk styringen nedad i vægholderen, til du kan høre, at den går i indgreb.
- Bortskaf de gamle batterier iht. de gældende regler herfor.

7 Energisparetips

Valgt temperatur "Dag"

Indstil ikke den valgte temperatur "Dag" højere, end det lige nøjagtig føles behageligt. Hver grad Celsius over denne rumtemperatur betyder et forøget energiforbrug på ca. 6 %.

Tilpas rumtemperaturen til det pågældende rums funktion ved hjælp af termostatventilerne. For eksempel er det ikke nødvendigt at opvarme soveværelser eller sjældent benyttede rum til 20 °C.

Valgt temperatur "Nat"

Hvis du ikke har brug for en høj rumtemperatur, f.eks. om natten, eller når du ikke er hjemme, kan du sænke rumtemperaturen. Det gør du ved at indstille den valgte temperatur "Nat" under funktionen "Valgt temperatur". Indstil den valgte temperatur "Nat" til at være ca. 6 °C lavere end den valgte temperatur "Dag". En temperatur, der er mere end 6 °C lavere, giver ingen yderligere energibesparelse, da det ville kræve et større energiforbrug opvarme rummet efterfølgende til den valgte temperatur "Dag".

Anvend desuden funktionen "Tidsprogram" til at fastlægge perioder, hvor du ikke har brug for en høj rumtemperatur. De indstillede perioder for varmeanlægget er aktiv i driftsmåden "Drift Auto".

Hvis du er hjemmefra i længere tid, f.eks. på ferie, er det en fordel at sænke temperaturen yderligere. Det gøres ved at indstille temperaturen ved hjælp af funktionen "Antal dage væk".

Ensartet opvarmning

Ofte er det kun et enkelt rum i boligen, der opvarmes med centralvarme. Via dette rums omgivende flader, dvs. vægge, døre, vinduer, loft, gulv, opvarmes de ikke-opvarmede tilstødende rum samtidig ukontrolleret, og det går der utilsigtet varmeenergi tabt ved. Radiatorernes ydelse i dette ene opvarmede rum er naturligvis ikke tilstrækkelig til en sådan driftsmåde. Resultatet er, at det pågældende rum ikke længere kan opvarmes tilstrækkeligt, så det føles ubehageligt køligt. Den samme effekt opstår, hvis dørene står åbne mellem opvarmede og ikke eller begrænset opvarmede rum.

Forkert besparelse: Varmesystemet kører, men indeklimaet er ikke behageligt varmt.

Når alle rum opvarmes samtidig og efter deres anvendelse, så får du et behageligt indeklima og en energibesparende drift af varmeanlægget.

Termostatventiler og rumtemperaturstyret styring

Termostatventilerne på radiatorerne holder temperaturen på den indstillede rumtemperatur.

Undtagelse: Der skal være skruet helt op for termostatventilerne på radiatorerne i det rum, hvor styringen er monteret. Radiatorerne bliver styret af styringen, så temperaturen holdes på den indstillede rumtemperatur. Ved hjælp af termostatventiler i forbindelse med en rumtemperaturstyret styring kan du tilpasse rumtemperaturen til dine individuelle behov og opnå en energibesparende og økonomisk drift af varmeanlægget.

Styringen må ikke tildækkes

Styringen skal uhindret kunne registrere den cirkulerende luft i rummet. Dæk ikke styringen til med møbler, gardiner eller andet.

Økonomisk varmtvandsproduktion

Den valgte temperatur "Varmt vand" for varmtvandsbeholderen bør kun indstilles til en temperatur, der er så høj, at den dækker dine behov, og under ingen omstændigheder højere end 60 °C.

Anvend desuden funktionen "Tidsprogram" for varmtvandsproduktionen i driftsmåden "Drift Auto" eller "Sommerdrift". Indstil perioderne, så vandet opvarmes til den indstillede temperatur for "Varmt vand" kort tid før brug, f.eks. når du står op om morgenen, og efter at du er kommet hjem igen om aftenen.

Hvis du ikke skal bruge varmt vand i en længere periode, kan du slukke for varmtvandsproduktionen.

Hvis du har brug for varmt vand sjældent eller uden for de indstillede perioder, kan du anvende funktionen "1 x Opvarmning".

Anvend funktionen "Tidsprogram" for cirkulationen for at spare på energien. På den måde opnår du, at der omgående er varmt vand i vandhanen, når du har brug for det. Resten af tiden er cirkulationspumpen deaktiveret, og du skal lad vandet løbe lidt længere tid, før der kommer varmt vand f.eks. ud af vandhanen.

Rigtig udluftning

Det er vigtigt for indeklimaet og rumtemperaturen, at der udluftes effektivt i kort tid med helt åbne vinduer og så vidt muligt med gennemtræk. I løbet af 5 til 10 minutters effektiv udluftning udskiftes rumluften med udeluft. Luftfugtigheden falder, og rummet er lettere at opvarme. Det vil også føles varmere ved samme rumtemperatur. Anvend særfunktionen "1 x Opvarmning" til at styre varmeanlægget energibesparende under den effektive udluftning.

8 Garanti og kundeservice

8 Garanti og kundeservice

8.1 Garanti

Vaillant yder en garanti på to år regnet fra opstartsdatoen. I denne garantiperiode afhjælper Vaillant kundeservice gratis materiale- eller fabrikationsfejl.

For fejl, som ikke skyldes materiale- eller fabrikationsfejl, f.eks. på grund af en usagkyndig installation eller ureguleret anvendelse, påtager Vaillant sig ikke noget ansvar.

Fabriksgarantien dækker kun, når installationen er udført af en vvs-installatør /elinstallatør. Hvis der udføres service/reparation af andre end Vaillant kundeservice, bortfalder garantien, medmindre dette arbejde udføres af en vvs-installatør.

Fabriksgarantien bortfalder endvidere, hvis der er monteret dele i anlægget, som ikke er godkendt af Vaillant.

8.2 Kundeservice

Vaillant A/S
Drejergangen 3A
DK-2690 Karlslunde
Telefon +45 4616 0200
Telefax +45 4616 0220
www.vaillant.dk
salg@vaillant.dk

9 Standingsning

9.1 Udskiftning af styringen

Varme anlæggets styring skal udskiftes med en ny. I så fald skal varme anlægget tages ud af drift.

- Lad en vvs-installatør foretage dette arbejde.

9.2 Genbrug og bortskaffelse

Styringen og den tilhørende transportemballage består overvejende af råstoffer, der kan genbruges.

Enheden

Termostaten hører ligesom alle tilbehørsdele ikke til i husholdningsaffaldet.

- Sørg for, at den brugte enhed og i givet fald tilbehørsdele bortskaffes korrekt.

Emballagen

Bortskaffelsen af transportemballagen overlades til den vvs-installatør, der har installeret enheden.

Batterier

Tomme batterier må ikke bortskaffes med husholdningsaffaldet.

- Følg de gældende regler for bortskaffelse af batterier.

10 Tekniske data



Radiosignalernes rækkevidde indendørs afhænger i høj grad af de lokale forhold (f.eks. bygningens indretning). Derfor kan en indendørs rækkevidde på 25 m ikke altid garanteres. Uden for lukkede rum (udendørs) er rækkevidden over 100 m.

Betegnelse	Enhed	VRT 370f
Driftsspænding U_{maks}	V	4 x 1,5 V (AA)
Levetid batteri (Alkaline)	år	ca. 1+
Kapslingsklasse	-	IP 20
Beskyttelsesklasse	-	III
Maksimal tilladt omgivelsestemperatur	°C	50
Radiofrekvens	MHz	868
Sendeeffekt	mW	< 10
Rækkevidde:		
udendørs	m	> 100
indendørs	m	ca. 25
Højde	mm	115
Bredde	mm	147
Dybde	mm	50

Tab.10.1 Tekniske data for trådløs calorMATIC-styring

Betegnelse	Enhed	Radiomodtager
Driftsspænding U_{maks}	V	24
Strømforbrug	mA	< 60
Kapslingsklasse	-	IP 20
Beskyttelsesklasse	-	III
Maksimal tilladt omgivelsestemperatur	°C	50
Radiofrekvens	MHz	868
Sendeeffekt	mW	< 10
Rækkevidde:		
udendørs	m	> 100
indendørs	m	ca. 25
Højde	mm	115
Bredde	mm	147
Dybde	mm	50

Tab.10.2 Tekniske data for radiomodtageren

11 Fagordsfortegnelse

Beregnet rumtemperatur

Den beregnede rumtemperatur er den indstillede temperatur for "Dag", som du vil opvarme boligen til (dagdrift).

Beskyttelsesklasse

Beskyttelsesklasse betegner inddeling og mærkning af elektriske apparater mht. de eksisterende sikkerhedsforanstaltninger for at forhindre elektrisk stød.

Brugerens betjeningsniveau

Dette betjeningsniveau indeholder alle de funktioner, som brugeren selv kan ændre.

Cirkulation

En cirkulationspumpe pumper varmt vand gennem kredsløbets varmtvandsledninger. Det sikrer, at varmtvandsledningerne ikke afkøles kraftigt. Når en vandhane åbnes, kommer der straks varmt vand ud af den. Du kan indstille perioder med cirkulation for at spare på energien.

Fejlmelding

En fejlmelding viser, at varmeanlægget har meldt en fejl til styringen.

Fremløbstemperatur

Kedlen opvarmer vand, der pumpes gennem varmeanlægget. Temperaturen på dette varme vand, når det forlader kedlen, kaldes fremløbstemperaturen.

Installatørens betjeningsniveau

Dette betjeningsniveau indeholder ekstra funktioner, som kun må ændres af en installatør med den nødvendige faglige viden. Dette betjeningsniveau er forbeholdt VVS-installatøren, og det er derfor beskyttet af en adgangskode.

Indstillede perioder

En indstillet periode er et fast defineret tidsrum, hvor kedlen, varmtvandsproduktionen eller cirkulationen er aktiveret.

Indstillet varmtvandstemperatur

Den indstillede varmtvandstemperatur er den valgte temperatur for "Varmt vand", som vandet i varmtvandsbeholderen skal opvarmes til.

Kapslingsklasse

Kapslingsklassen angiver elektriske apparaters egnethed til forskellige omgivelsesbetingelser og desuden beskyttelsen af mennesker mod potentiel fare, når de bruges.

Legionellabakterier

Legionella er levende bakterier i vandet, der udbreder sig hurtigt og kan føre til alvorlige lungesygdomme. Legionellabakterier opstår der, hvor opvarmet vand giver

dem optimale betingelser for at formere sig. Kortvarig opvarmning af vandet over 60°C dræber legionellabakterier.

Rumtemperatur

Rumtemperaturen er den faktisk målte temperatur i boligen.

Statusmelding

En statusmelding vises, når du har aktiveret en særfunktion. Den vises, så længe særfunktionen er aktiv.

Sænkningstemperatur

Sænkningstemperaturen er den valgte temperatur for "Nat", som styringen sænker rumtemperaturen til uden for de indstillede perioder (natdrift).

Termostatventil

Termostatventiler monteres på radiatorerne og regulerer rumtemperaturen til den indstillede værdi. Når rumtemperaturen stiger til over den indstillede værdi, reducerer termostatventilen gennemstrømningsmængden af anlægsvand. Når rumtemperaturen falder til under den indstillede værdi, åbner termostatventilen, så gennemstrømningsmængden af anlægsvand øges og rumtemperaturen stiger igen.

Tidsprogram

Når varmeanlægget kører i driftsmåden "Auto", aktiverer du de indstillede perioder, hvor styringen tænder for varmeanlægget og opvarmer de tilsluttede rum til den indstillede temperatur "Dag" (konstant dag). Uden for disse indstillede perioder skifter styringen varmeanlægget over på natdrift og lader temperaturen i de opvarmede rum falde ned til den indstillede temperatur "Nat" (natdrift). Når den indstillede valgte temperatur "Nat" er nået, holder styringen rumtemperaturen konstant og forhindrer indtil start af den næste indstillede periode, at temperaturen i de opvarmede rum falder yderligere.

Med tidsprogrammer kan du også styre varmtvandsproduktionen og cirkulationen, så der er varmt vand med den indstillede temperatur for "Varmt vand" i de indstillede perioder.

11 Fagordsfortegnelse

Valgniveau

Via et valgniveau går du videre til det næste niveau i menustrukturen eller til indstillinger, som kan ændres.

Varmeanlæg

Varmeanlægget opvarmer boligen og sørger for, at der er varmt vand.

Varmekreds

En varmekreds er et lukket kredsløbssystem bestående af ledninger og varmekorbrugere (f.eks. radiator). Det opvarmede vand fra kedlen strømmer ind i varmekredsen og ankommer i kedlen igen som afkølet vand.

Et varmeanlæg råder normalt over mindst en varmekreds.

Varmtvandsproduktion

Vandet i varmtvandsbeholderen opvarmes af kedlen til den indstillede temperatur for "Varmt vand". Hvis temperaturen i varmtvandsbeholderen falder med en bestemt værdi, opvarmes vandet igen til den indstillede temperatur for "Varmt vand".

Stikordsfortegnelse

A		G	
Aflæsning af systemstatus	18	Garanti.....	30
Anlæg fra for varmekredsen.....	24	Gendannelse af fabriksindstilling.....	23
Anlæg fra for varmtvandsproduktionen	24		
Anlægs tryk.....	18	I	
Antal dage hjemme	22	Indstillet periode.....	20
Antal dage væk	22, 25	Indstilling af dato.....	22
Artikelnummer	3	Indstilling af displaykontrast.....	23
Automatisk drift af varmtvandsproduktionen.....	24	Indstilling af driftsmåde.....	8
		Indstilling af klokkeslæt	22
B		Indstilling af valgt temperatur.....	19
Beholderopvarmning.....	25	Indstillingsniveau	9
Beskyttelse mod legionellabakterier.....	4	Installatør niveau.....	23
Betjening.....	10		
Brugerens betjeningsniveau	7	K	
Installatørens betjeningsniveau	7	Konstant dag.....	19
Bortskaffelse.....	31	Konstant dag i varmekredsen.....	24
		Korrekt anvendelse	4
C		Kundeservice	30
Cirkulation	7		
		M	
D		Menu	8
Dag hjemme	25	Menustruktur	7, 13
Dagsdrift af varmtvandsproduktionen	24		
Drejeknap.....	6	N	
Driftsmåder	18	Natdrift.....	19
Driftsmåder for varmekredsen.....	24		
Driftsmåder for varmtvandsproduktion.....	24	O	
		Ønsket nattemperatur	19
E		Oversigt over betjeningsniveauer	16
Effektiv udluftning	26	Oversigt over driftsmåder	15
Energisparetips	29	Oversigt over menustrukturen.....	13
F		P	
Fejl	27	Party	25
Frostsikring.....	5, 24	Periode for blokke	20
Frostsikringsfunktion	7	Periode for dage	20
Funktioner.....	18		
Funktionsknop	8		

Stikordsfortegnelse

S

Sænkingsdrift	24
Særfunktioner	18, 25
Serienummer	3
Service.....	27
Sikkerhedsanvisninger	4
Skift til sommertid.....	23
Softkey-funktion.....	8
Sommerdrift af varmtvandsproduktionen.....	24
Sommerdrift for varmekredsen	24
Status.....	18

T

Tekniske data	32
Typeoversigt.....	3
Typeskilt	3

U

Udskift batterier	28
-------------------------	----

V

Valg af sprog.....	22
Valgniveauer	9
Valgt temperatur dag	19
Varmtvandsbeholder.....	7
Varmtvandsproduktion.....	7
Anlæg fra	24
Sænkingsdrift	24
Visningsområder	9



Leverandør

Vaillant A/S

Drejergangen 3 A ■ DK-2690 Karlslunde ■ Telefon +45 46 16 02 00

Telefax +45 46 16 02 20 ■ www.vaillant.dk ■ salg@vaillant.dk

Producent

Vaillant GmbH

Berghauser Str. 40 ■ D-42859 Remscheid ■ Telefon 0 21 91/18-0

Telefax 0 21 91/18-28 10 ■ www.vaillant.de ■ info@vaillant.de