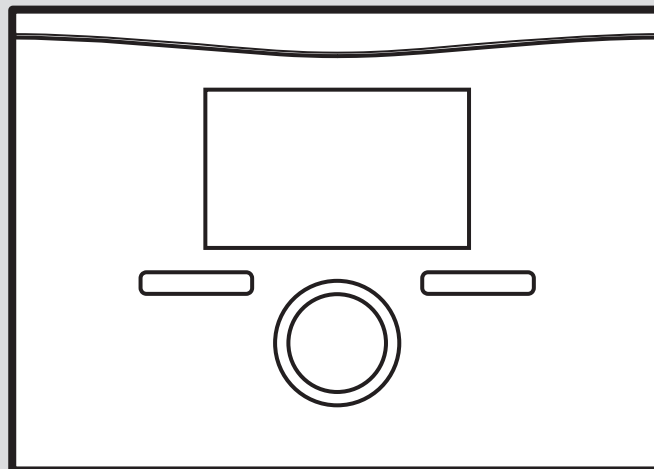


# calorMATIC

VRT 350



**da** Installationsvejledning

# Installationsvejledning

## Indhold

<b>1</b>	<b>Sikkerhed</b> .....	<b>3</b>	<b>6</b>	<b>Idrifttagning</b> .....	<b>10</b>
1.1	Handlingsrelaterede advarsler.....	3	7	<b>Betjening</b> .....	<b>10</b>
1.2	Korrekt anvendelse.....	3	8	<b>Betjenings- og visningsfunktioner</b> .....	<b>10</b>
1.3	Generelle sikkerhedsanvisninger .....	4	8.1	Serviceinformation .....	10
1.4	Forskrifter (direktiver, love, standarder).....	5	8.2	Systemkonfiguration af systemet.....	11
<b>2</b>	<b>Henvisninger vedrørende dokumentationen</b> ....	<b>6</b>	8.3	Systemkonfiguration af varmegiver .....	12
2.1	Overholdelse af øvrig dokumentation .....	6	8.4	System configuration varmekreds .....	12
2.2	Opbevaring af dokumentation .....	6	8.5	System configuration varmtvandskreds.....	13
2.3	Vejledningens gyldighed.....	6	8.6	Ændring af adgangskoden til installatørniveauet.....	14
<b>3</b>	<b>Produktbeskrivelse</b> .....	<b>6</b>	<b>9</b>	<b>Afhjælpning af fejl</b> .....	<b>14</b>
3.1	Produktets opbygning.....	6	<b>10</b>	<b>Standsning</b> .....	<b>14</b>
3.2	Typeskilt.....	7	10.1	Udskiftning af styringen .....	14
3.3	CE-mærkning.....	7	10.2	Afmontering fra væggen .....	15
<b>4</b>	<b>Montering</b> .....	<b>7</b>	<b>11</b>	<b>Genbrug og bortskaffelse</b> .....	<b>15</b>
4.1	Kontrol af leveringsomfanget.....	7	<b>12</b>	<b>Kundeservice</b> .....	<b>16</b>
4.2	Montering af styringen i boligen.....	7	<b>Tillæg</b> .....	<b>17</b>	
<b>5</b>	<b>Elinstallation</b> .....	<b>8</b>	<b>A</b>	<b>Tekniske data</b> .....	<b>17</b>
5.1	Afisolering af fleksible ledninger .....	8	<b>B</b>	<b>Oversigt over indstillingsmuligheder med installationsassistenten</b> .....	<b>17</b>
5.2	Krav til eBUS-ledningen.....	8	<b>C</b>	<b>Installatørniveau</b> .....	<b>18</b>
5.3	Slut styringen til kedlen med "3-4-5-klemme" .....	8	<b>D</b>	<b>Fejlmeldinger</b> .....	<b>20</b>
5.4	Slut styringen til kedlen med "24V=RT- klemme".....	9	<b>E</b>	<b>Fejl</b> .....	<b>21</b>

# 1 Sikkerhed

## 1.1 Handlingsrelaterede advarsler

### Klassificering af handlingsrelaterede advarsler

De handlingsrelaterede advarsler er forsynet med advarselssymboler og signalord, der passer til farens mulige omfang:

#### Advarselssymboler og signalord



##### **Fare!**

Umiddelbar livsfare eller fare for alvorlige kvæstelser



##### **Fare!**

Livsfare på grund af elektrisk stød



##### **Advarsel!**

Fare for lette kvæstelser



##### **Forsigtig!**

Risiko for materielle skader eller miljøskader

## 1.2 Korrekt anvendelse

Enheden og andre materielle værdier kan forringes ved ukorrekt eller forkert anvendelse af produktet.

Styringen styrer et varmeanlæg med en Vaillant-varmegiver med eBUS-interface afhængigt af rumtemperatur og tidspunkt.

Styringen kan regulere varmtvandsproduktionen i en tilsluttet varmtvandsbeholder.

Drift med følgende komponenter og tilbehør er tilladt:

- Varmtvandsbeholder (konventionel)

Korrekt anvendelse omfatter:

- overholdelse af de medfølgende betjenings-, installations- og vedligeholdelsesvejledninger til produktet samt alle øvrige anlægskomponenter
- installation og montering i overensstemmelse med apparatets og systemets godkendelse



- overholdelse af alle de eftersyns- og servicebetingelser, der fremgår af vejledningerne.

Anvendelse i overensstemmelse med formålet omfatter desuden installation iht. IP-koden.

Anden anvendelse end den, der er beskrevet i denne vejledning, og anvendelse, der går ud over den her beskrevne, er forkert. Forkert anvendelse omfatter også enhver umiddelbar kommerciel og industriel anvendelse.

### **Bemærk!**

Enhver ikke-godkendt anvendelse er forbudt.

## **1.3 Generelle sikkerhedsanvisninger**

### **1.3.1 Fare som følge af utilstrækkelig kvalifikation**

Følgende arbejder må kun udføres af en VVS-installatør med tilstrækkelige kvalifikationer:

- Montering
- Afmontering
- Installation

- Idrifttagning
  - Eftersyn og service
  - Reparation
  - Standsning
- ▶ Gå frem i henhold til den højeste standard.

### **1.3.2 Livsfare på grund af elektrisk stød**

Hvis du rører ved spændingsførende komponenter, er der livsfare på grund af elektrisk stød.

Før du arbejder på produktet:

- ▶ Afbryd spændingen til produktet ved at slå alle strømforsyninger fra ved alle poler (afbryder med mindst 3 mm kontaktåbning, f.eks. sikring eller sikkerhedsafbryder).
- ▶ Husk at sikre mod genindkobling.
- ▶ Kontrollér for spændingsfrihed.

### **1.3.3 Tingsskader som følge af uegnet opstillingssted**

Hvis styringen installeres i et fugtigt rum, kan elektronikken blive beskadiget af fugten.

- ▶ Styringen må kun installeres i tørre rum.



### **1.3.4 Fare som følge af fejlfunktioner**

- ▶ Kontrollér, at varmeanlægget er i teknisk korrekt tilstand.
- ▶ Kontrollér, at intet sikkerheds- og overvågningsudstyr er fjernet, brokoblet eller sat ud af drift.
- ▶ Afhjælp straks fejl og skader, der påvirker sikkerheden.
- ▶ Styringen skal installeres, så den ikke er tildækket af møbler, gardiner eller andet.
- ▶ Hvis der er aktiveret rumopkobling, skal ejeren informeres om, at alle radiatortermostater skal være helt åbne i det rum, hvor styringen er installeret.
- ▶ Brug ikke enhedernes frie klemmer som støtteklemmer til den øvrige ledningsføring.
- ▶ Tilslutningsledninger med 230 V skal føres separat fra føler- og busledninger, hvis de har en længde på 10 m eller derover.

### **1.3.5 Risiko for materiel skade på grund af uegnet værktøj**

- ▶ Brug et fagligt korrekt værktøj.

### **1.4 Forskrifter (direktiver, love, standarder)**

- ▶ Overhold de gældende forskrifter, normer, retningslinjer, forordninger og love.

## 2 Henvisninger vedrørende dokumentationen

### 2.1 Overholdelse af øvrig dokumentation

- ▶ Følg altid alle de drifts- og installationsvejledninger, der leveres med anlæggets komponenter.

### 2.2 Opbevaring af dokumentation

- ▶ Giv denne vejledning samt alle andre gældende bilag videre til den systemansvarlige ejer.

### 2.3 Vejledningens gyldighed

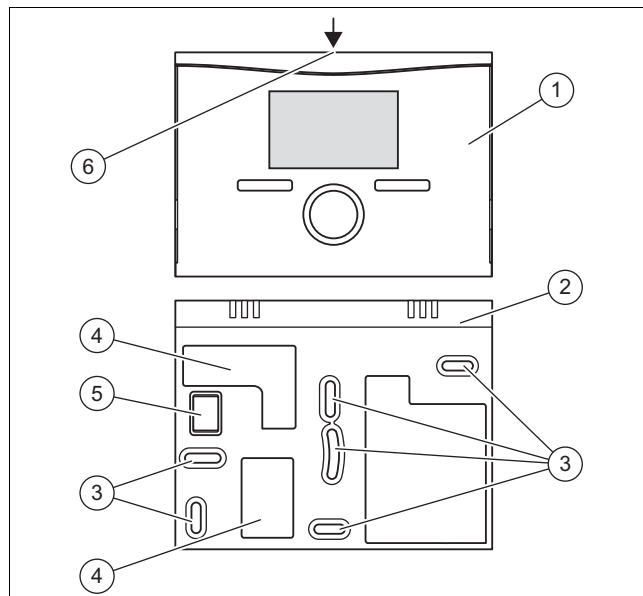
Denne vejledning gælder udelukkende for:

#### Artikelnummer

Danmark	0020124472
---------	------------

## 3 Produktbeskrivelse

### 3.1 Produktets opbygning



- |   |                  |   |   |
|---|------------------|---|---|
| 1 | Styring          | 4 | Åbninger til kabelgen-nemføring         |
| 2 | Vægsokkel        | 5 | Stiftliste med klemmer til eBUS-ledning |
| 3 | Monteringshuller | 6 | Udsparring til skruetræk-ker            |

## 3.2 Typeskilt

Typeskiltet befinder sig på bagsiden af styringselektronikken (printpladen) og er ikke længere tilgængeligt udefra efter montering på en væg i boligen.

Der er følgende oplysninger på typeskiltet:

Angivelser på typeskiltet	Betydning
Serienummer	til identifikation
calorMATIC XXX	Betegnelse
V	Driftsspænding
mA	Strømforbrug
CE-mærkning	Fyret er i overensstemmelse med europæiske standarder og direktiver
Affaldsbeholder	Korrekt bortskaffelse af apparatet

## 3.3 CE-mærkning



Med CE-mærkningen dokumenteres det, at produkterne opfylder de grundlæggende krav i de relevante forskrifter i henhold til overensstemmelseserklæringen.

Overensstemmelseserklæringen foreligger hos producenten.

## 4 Montering

### 4.1 Kontrol af leveringsomfanget

Antal	Komponent
1	Styring
1	Monteringsmateriale (2 skruer og 2 rawlplugs)
1	Betjeningsvejledning
1	Installationsvejledning

### 4.2 Montering af styringen i boligen

1. Monter styringen på en væg inde i det primære opholdsrum, så det er garanteret, at den registrerer rumtemperaturen korrekt.
  - Højde:  $\approx 1,5$  m
2. Lav en markering på et egnet sted på væggen. Husk at tage højde for kabelføringen til eBUS-ledningen.
3. Bor to huller, som passer til monteringshullerne **(3)**.
  - Diameter monteringshul: 6 mm
4. Før eBUS-ledningen gennem en af kabelgennemføringerne **(4)**.
5. Isæt de medfølgende rawlplugs.
6. Fastgør vægsoklen med de medfølgende skruer.
7. Slut eBUS-ledningen til klemrækken. (→ side 8)
8. Sæt forsigtigt styringen ind i vægsoklen. Kontrollér, at stiftlisten **(5)** passer på vægsoklen i styringens stiktilslutning.

- Tryk styringen forsigtigt ind i vægsoklen, indtil taperne på styringen går hørbart i indgreb.

## 5 Einstallation

Einstallationen må kun foretages af en elektriker.

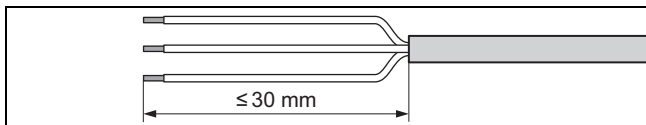


### Bemærk

Ved tilslutning af eBUS-ledningen behøver du ikke være opmærksom på polerne. Hvis de to tilslutninger ombyttes, påvirker det ikke kommunikationen.

### 5.1 Afisolering af fleksible ledninger

- Afkort tilslutningsledningerne efter behov.



- Afmonter fleksible ledninger som vist på illustrationen. Pas på ikke at beskadige de enkelte leders isolering.

### 5.2 Krav til eBUS-ledningen

Overhold følgende regler, når du lægger eBUS-kabler:

- ▶ Brug kablet med 2 korer.
- ▶ Brug aldrig afskærmede eller snoede kabler.
- ▶ Brug kun korrekte kabler som f.eks. kabler af typen NYM eller H05VV (-F / -U).
- ▶ Bemærk, at den tilladte totallængde er 125 m. Et kernetværsnit på  $\geq 0,75 \text{ mm}^2$  gælder op til en samlet længde på 50 m, og et kernetværsnit på  $1,5 \text{ mm}^2$  gælder fra 50 m og opefter.

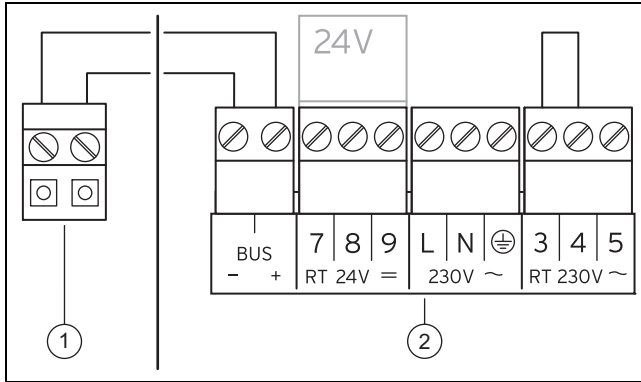
Sådan undgår du forstyrrelser af eBUS-signalerne (f.eks. via interferens):

- ▶ Hold en afstand på mindst 120 mm fra netkabler eller andre kilder til elektromagnetisk interferens.
- ▶ Når kabler lægges parallelt med netkabler, skal kablerne føres i overensstemmelse med de relevante bestemmelser, f.eks. på kabelbakker.
- ▶ **Undtagelser:** I tilfælde af væggen og i afbryderboksen er det acceptabelt, at minimumsafstanden overskrides.

### 5.3 Slut styringen til kedlen med "3-4-5-klemme"

- Sluk for strømmen til kedlen.
- Sluk for strømmen til kedlen ved at trække stikket ud eller ved at gøre kedlen spændingsfri med en afbryder med en kontaktåbning på mindst 3 mm.
- Sørg for, at der ikke kan tændes for strømmen til kedlen igen.
- Kontrollér, at der ikke er spænding på kedlen.





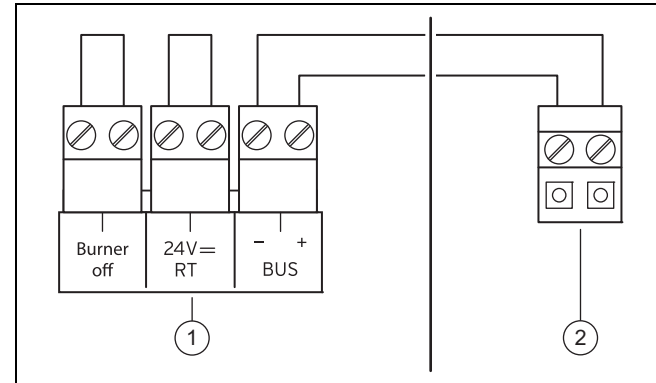
1 Klemrække til styring      2 Klemrække til kedlen

5. Kontrollér, om broen er installeret mellem klemme og på kontrolboksens printplade, og isæt evt. broen mellem klemme 3 og 4.
6. Slut eBUS-ledningen til klemrækken (1) i styringens vægsokkel.
7. Tilslut eBUS-ledningen til kedlens klemliste (2).

#### 5.4 Slut styringen til kedlen med "24V=RT-klemme"

1. Sluk for strømmen til kedlen.
2. Sluk for strømmen til kedlen ved at trække stikket ud eller ved at gøre kedlen spændingsfri med en afbryder med en kontaktåbning på mindst 3 mm.
3. Sørg for, at der ikke kan tændes for strømmen til kedlen igen.

4. Kontrollér, at der ikke er spænding på kedlen.



1 Klemrække til kedlen      2 Klemrække til styring

5. Kontrollér, om broen er installeret mellem 24V=RT-klemmerne på kontrolboksens printplade, og isæt evt. broen mellem 24V=RT-klemmerne.
6. Slut eBUS-ledningen til klemrækken (1) i styringens vægsokkel.
7. Tilslut eBUS-ledningen til kedlens klemliste (2).

## 6 Idrifttagning

Når styringen tages i drift første gang efter el-installationen eller efter en udskiftning, starter installationsassistenten automatisk. Ved hjælp af installationsassistenten kan du foretage de vigtigste indstillinger på varmeanlægget. (→ side 17)



### Bemærk

For at temperaturen for varmtvandsproduktionen kun kan indstilles på styringen, skal kedlen indstilles til de maksimale temperaturværdier.

Ved hjælp af installationsassistenten kan du foretage de vigtigste indstillinger på varmeanlægget.

Betjeningskonceptet, et betjeningseksempel og menustrukturen findes i betjeningsvejledningen til styringen.

Alle de indstillinger, der er foretaget ved hjælp af installationsassistenten, kan ændres igen senere i adgangsniveauet for brugeren **Installatørniveau**. Aflæsnings- og indstillingsmulighederne for VVS-installatørens niveau er beskrevet i adgangsniveauet for VVS-installatøren (→ Tillæg).

## 7 Betjening

Styringen har 2 betjeningsniveauer, brugerniveauet og adgangsniveauet for autoriserede installatører.

Brugerens indstillings- og aflæsningsmuligheder, betjeningskonceptet og et betjeningseksempel beskrives i betjeningsvejledningen til styringen.

Åbn for indstillinger og aflæsning ved at trykke på venstre valgtaste **Menu**, og vælg derefter punktet **Installatørniveau** på listen.



### Bemærk

I tillægget finder du en oversigt over VVS-installatørens niveau.

## 8 Betjenings- og visningsfunktioner

Stien i begyndelsen af beskrivelsen af en funktion viser, hvordan du når frem til denne funktion i menustrukturen.

Det niveau, funktionen hører til, vises i firkantede parenteser.

Betjenings- og visningsfunktionerne kan indstilles ved at trykke på venstre valgtast **Menu** og punktet **Installatør niveau**.

### 8.1 Serviceinformation

#### 8.1.1 Indtastning af kontaktoplysninger

**Menu** → **Installatør niveau** → **Service information** → **Indtast kontakt oplysninger**

- Du kan indtaste dine kontaktoplysninger (firmanavn og telefonnummer) i styringen.

- Når datoen for den næste servicetermin er nået, kan brugeren få vist disse oplysninger på styringens display.

### 8.1.2 Indtastning af dato for service

**Menu** → **Installatør niveau** → **Service information** → **Dato for service**

- Der kan gemmes en dato (dag, måned, år) for det næste regelmæssige serviceeftersyn i styringen.

Hvis datoen for den næste servicetermin er nået, vises teksten **Service anlæg Varmegiver 1** i styringens grundvisning.

Hvis der er gemt en dato for service i varmegiveren, vises teksten "**Service anlæg Varmegiver 1**" på varmegiverens display, når denne dato oprinder.

Advarselsmeldingen forsvinder, hvis:

- datoen ligger ude i fremtiden,
- startdatoen 01.01.2011 indstilles.



#### Bemærk

Det fremgår af vejledningen til varmegiveren, hvilken dato for service der skal indstilles.

## 8.2 Systemkonfiguration af systemet

### 8.2.1 Aflæsning af systemstatus

**Menu** → **Installatør niveau** → **System configuration [System ----]** → **Status**

- Med denne funktion kan varmeanlæggets status aflæses. Hvis der ikke foreligger en fejl, vises meldingen **Ok**.

Hvis der foreligger en fejl, er status **Ikke ok**. Hvis der trykkes på den højre valgtast, vises listen over Fejlmeldinger (→ side 14).

### 8.2.2 Aflæsning af anlægstrykket på varmeanlægget

**Menu** → **Installatør niveau** → **System configuration [System ----]** → **Anlægs tryk**

- Med denne funktion kan varmeanlæggets anlægstryk aflæses.

### 8.2.3 Aflæsning af varmtvandsproduktionens status

**Menu** → **Installatør niveau** → **System configuration [System ----]** → **Varmtvand**

- Med denne funktion kan varmtvandsproduktionens status (**Opvarm.**, **No Opvarm**) aflæses.

### 8.2.4 Aflæsning af softwareversion

**Menu** → **Installatør niveau** → **System configuration [System ----]** → **Automatik moduler**

- Med denne funktion vises displayets og varmegiverens softwareversion.

### 8.2.5 Indstilling af reguleringsmåde

**Menu** → **Installatør niveau** → **System configuration [System ----]** → **Regulerings måde**

- Med denne funktion indstilles rumtemperaturstyringens driftsmåde:
- Topunkt svarer til en on/off-regulering
- Analog svarer til en modulerende regulering

### 8.2.6 Indstilling af afstandstilpasning

**Menu** → **Installatør niveau** → **System configuration [System ----]** → **Tilpasning**

- Med denne funktion kan styringens til- og frakoblinger tilpasses optimalt til rummets størrelse og placeringen af radiatorerne:
- Positive værdier: Styringen reagerer langsommere
- Negative værdier: Styringen reagerer hurtigere

Først når funktionen **Regulerings måde** er indstillet til **Analog**, er der adgang til funktionen **Tilpasning**

## 8.3 Systemkonfiguration af varmegiver

### 8.3.1 Aflæsning af varmegiverens status

**Menu** → **Installatør niveau** → **System configuration [Varmegiver 1 ----]** → **Status**

- Med denne funktion kan varmegiverens (kedlens) aktuelle status aflæses: **Fra**, **Opvarm.** (varmedrift), **Varmt V** (varmtvandsproduktion).

### 8.3.2 Aflæsning af temperaturføleren VF1 's værdi

**Menu** → **Installatør niveau** → **System configuration [Varmegiver 1 ----]** → **VF1**

- Med denne funktion kan temperaturføleren VF1 's aktuelle værdi aflæses.

## 8.4 System configuration varmekreds

### 8.4.1 Aflæsning af den aktuelle periodes afslutning

**Menu** → **Installatør niveau** → **System configuration [KREDS 1 ----]** → **Konstant dag til**

- Med denne funktion kan det fastlægges, om en indstillet periode er aktivt for driftsmåden **Drift Auto**, og hvor længe perioden er aktivt endnu. Styringen skal i så fald være i driftsmåden **Drift Auto**. Angivelserne er i t.min.

### 8.4.2 Indstilling af dagtemperatur

**Menu** → **Installatør niveau** → **System configuration [KREDS 1 ----]** → **Dag temp**

- Med denne funktion indstilles dagtemperaturen for varmekredsen.

### 8.4.3 Indstilling af nattemperatur

**Menu** → **Installatør niveau** → **System configuration [KREDS 1 ----]** → **Nat temp**

- Med denne funktion indstilles nattemperaturen for varmekredsen.

Nattemperaturen er den temperatur, som varmeanlægget skal køre ned på i perioder med lavt varmebehov (f.eks. om natten).

#### 8.4.4 Aflæsning af beregnet fremløbstemperatur

**Menu → Installatør niveau → System configuration [ KREDS 1 ----] → Beregnet fremløb**

- Med denne funktion kan den beregnede fremløbstemperatur aflæses for varmekredsen.

#### 8.4.5 Aflæsning af målt fremløbstemperatur

**Menu → Installatør niveau → System configuration [ KREDS 1 ----] → Målt fremløb**

- Med denne funktion kan den aktuelle målte fremløbstemperatur aflæses for varmekredsen.

#### 8.4.6 Aflæsning af særfunktioners status

**Menu → Installatør niveau → System configuration [ KREDS 1 ----] → Specialfunktioner**

- Med denne funktion kan det fastlægges, om der er en aktuelt aktiv særfunktion, f.eks. **Party** osv., for varmekredsen.

## 8.5 System configuration varmtvandskreds

### 8.5.1 Aktivering af beholder

**Menu → Installatør niveau → System configuration [ Varmtvand ----] → Beholder**

- Med denne funktion kan det indstilles, om der er tilsluttet en beholder:

aktiv: beholder tilsluttet

inaktiv: ingen beholder tilsluttet

### 8.5.2 Indstilling af beregnet temperatur for varmtvandsbeholder (valgt temperatur for varmt vand)

**Menu → Installatør niveau → System configuration [ Varmtvand ----] → Beregnet VV temp**

- Med denne funktion kan den indstillede temperatur for en tilsluttet varmtvandsbeholder (**Valgt temperatur varmtvand**) fastlægges. Den beregnede temperatur skal indstilles på styringen, så brugerens varmebehov lige netop bliver dækket.

Temperaturen for varmtvandsbeholderen skal være indstillet til maksimal værdi på kedlen.

### 8.5.3 Aflæsning af varmtvandsbeholderens målte temperatur

**Menu → Installatør niveau → System configuration [ Varmtvand ----] → Aktuel VV temp**

- Med denne funktion kan du aflæse den målte temperatur i varmtvandsbeholderen.

## 8.6 Ændring af adgangskoden til installatørniveauet

Menu → **Installatør niveau** → **Kode ændre**

- Med denne funktion kan adgangskoden til betjeningsniveauet **Installatør niveau** ændres.

Hvis koden ikke længere er gyldig, skal styringen nulstilles til fabriksindstilling for at få adgang til installatørniveauet igen.

## 9 Afhjælpning af fejl

Hvis der opstår en i varmeanlægget, vises der en fejlmelding i stedet for grundvisningen på styringens display. Ved at trykke på valgtasten **Tilbage** går displayet tilbage til grundvisningen.

Alle aktuelle fejlmeldinger kan også aflæses i følgende menupunkt:

Menu → **Information** → **Systemstatus** → **Status** [ikke ok]

- Hvis der foreligger en fejl, er den viste status **ikke OK**. Højre valgtaste har i dette tilfælde funktionen **Display**. Ved at trykke på højre valgtaste vises der en liste over fejlmeldinger.



### Bemærk

I tillægget finder du en oversigt over fejlmeddelelser og de mulige årsager.

## 10 Standsning

### 10.1 Udskiftning af styringen

1. Hvis du vil udskifte en styring, skal du afbryde alle tilsluttede moduler fra strømforsyningen. Følg de enkelte vejledninger.



### Fare!

#### Livsfare på grund af strømførende tilslutninger!

Ved arbejde i kedlens kontrolboks er der livsfare på grund af elektrisk stød. Nettetilslutningsklemmerne er også strømførende, når anlægget er slukket på hovedafbryderen!

- ▶ Før der udføres arbejde i kedlens kontrolboks, skal anlægget slukkes på hovedafbryderen.
- ▶ Sluk for strømmen til kedlen ved at trække stikket ud eller ved at gøre kedlen spændingsfri med en afbryder med en kontakttåbning på mindst 3 mm (f.eks. sikringer eller effektafbrydere).

- ▶ Sørg for, at der ikke kan tændes for strømmen igen.
- ▶ Kontrolboksen kan kun åbnes, når kedlen ikke er tændt.

- 
2. Varmeanlægget skal tages ud af drift, når styringen skal udskiftes.
  3. Følg anvisningerne i kedlens vejledning, når den tages ud af drift.
  4. Sørg for, at kedlen er spændingsfri.

## 10.2 Afmontering fra væggen

1. Før en skruetrækker ind i kærven på vægsoklen .
2. Lirk forsigtigt styringen af vægsoklen .
3. Løsne eBUS-ledningen fra styringens stiftliste og kedlens klemliste.
4. Skru vægsoklen af væggen.

## 11 Genbrug og bortskaffelse

### Emballage

- ▶ Bortskaf emballagen i overensstemmelse med reglerne.

Dette produkt er et elektrisk eller elektronisk apparat som defineret i EF-direktivet 2012/19/EU. Apparatet er udviklet og produceret under anvendelse af materialer og komponenter af høj kvalitet. Disse kan genvindes og genbruges.

Find ud af, hvilke regler der gælder i dit land i relation til separat indsamling af affald af elektrisk/elektronisk udstyr. Korrekt bortskaffelse af udtjente apparater beskytter miljøet og mennesker mod mulige negative konsekvenser.

- ▶ Bortskaf emballagen i overensstemmelse med reglerne.
- ▶ Følg alle relevante forskrifter.

### Bortskaffelse af produktet



■ Hvis produkter er forsynet med dette symbol:

- ▶ Produktet må i så fald ikke bortskaffes sammen med almindeligt husholdningsaffald.
- ▶ Aflever i stedet produktet til et indsamlingssted for brugte elektriske og elektroniske apparater.

### Bortskaffelse af batterier



■ Hvis produktet indeholder batterier/akkuer, der er forsynet med dette symbol:

- ▶ Bortskaf i så fald batterierne på et indsamlingssted for batterier.
  - ◁ **Forudsætning:** Batterierne skal kunne tages ud af produktet uden at gå i stykker. I modsat fald skal batterierne bortskaffes sammen med produktet.
- ▶ I henhold til gældende lov er slutbrugeren forpligtet til at returnere brugte batterier.

## **Sletning af personoplysninger**

Personoplysninger kan blive misbrugt af uberettigede tredjemænd.

Hvis produktet indeholder personoplysninger:

- ▶ Sørg for, at der ikke er nogen personoplysninger på eller i produktet (f.eks. online logon-oplysninger eller lignende), før du bortskaffer produktet.

## **12 Kundeservice**

Du finder kontaktdata til vores kundeservice under adressen, som er angivet på bagsiden, eller på [www.vaillant.dk](http://www.vaillant.dk).



## Tillæg

### A Tekniske data

Betegnelse	Værdi
Driftsspænding Umaks	24 V
Strømforbrug	< 50 mA
Tværsnit tilslutningskabel	0,75 ... 1,5 mm <sup>2</sup>
Kapslingsklasse	IP 20
Beskyttelsesklasse	III
Maks. tilladt omgivelsestemperatur	60 °C
Nominel stødspænding	330 V
Tilsmudsningsgrad	2
Funktionsmåde	Type 1
Højde	97 mm
Bredde	147 mm
Dybde	50 mm

### B Oversigt over indstillingsmuligheder med installationsassistenten

Indstilling	Værdier		Inkrement, valg	Fabriksindstilling	Indstilling
	min.	maks.			
Sprog			Sprog, der kan vælges	Tysk	
Reguleringsmåde			Topunkt, analog	Topunkt	

1) Viser kun, når "Regulerings måde" er indstillet til værdien **analog**.

Indstilling	Værdier		Inkrement, valg	Fabriksindstilling	Indstilling
	min.	maks.			
Tilpasning <sup>1)</sup>	-5	+5	1	0	
Beholder			Aktiv, Inaktiv	Aktiv	

1) Viser kun, når "Regulerings måde" er indstillet til værdien **analog**.

## C Installatørniveau

Indstillingsniveau	Værdier		Enhed	Inkrement, valg	Fabriksindstilling	Indstilling
	min.	maks.				
<b>Installatør niveau →</b>						
Indtastning af adgangskode	000	999		1	000	
<b>Installatør niveau → Service information → Indtast kontakt oplysninger →</b>						
Firma	1	11	Tal	A til Z, 0 til 9, mellemrum		
Telefonnummer	1	12	Tal	0 til 9, mellemrum, bindestreg		

**Installatør niveau → Service information → Dato for service →**

\* Hvis der ikke foreligger en fejl, er status **OK**. Hvis der foreligger en fejl, er status **ikke OK**, og du kan læse mere om fejlmeddelelsen i kapitlet Fejlmeldinger.

1) Viser kun, når der er valgt **Analog** under "Regulerings måde".

Indstillingsniveau	Værdier		Enhed	Inkrement, valg	Fabriksindstilling	Indstilling
	min.	maks.				
Næste service dato			Dato			
Installatør niveau → System configuration →						
System						
Status	Aktuel værdi*					
Anlægstryk	Aktuel værdi		bar			
Varmt vand	Aktuel værdi		°C			
Automatikmoduler	Display			Softwareversion		
Varmegiver						
Status	Aktuel værdi			Fra, Opvarm., Varmt V.		
VF1	Aktuel værdi					
KREDS 1						
Konstant dag til	Aktuel værdi		T:min			
Dagtemperatur	5	30	°C	0,5	20	
Nattemperatur	5	30	°C	0,5	15	
Beregnet fremløb	Aktuel værdi		°C			
Målt fremløb	Aktuel værdi		°C			
<p>* Hvis der ikke foreligger en fejl, er status <b>OK</b>. Hvis der foreligger en fejl, er status <b>ikke OK</b>, og du kan læse mere om fejlmeddelelsen i kapitlet Fejlmeldinger.</p> <p>1) Viser kun, når der er valgt <b>Analog</b> under "Regulerings måde".</p>						

Indstillingsniveau	Værdier		Enhed	Inkrement, valg	Fabriksindstilling	Indstilling
	min.	maks.				
<b>Specialfunktion</b>	Aktuel funktion			1 x Beholder Opv Party, Ferie	Ingen	
<b>Varmt vand</b>						
<b>Beholder</b>	Inaktiv	Aktiv		Aktiv, Inaktiv	Aktiv	
<b>Beregnet VV-temp</b>	35	70	°C	1	60	
<b>Aktuel beholdertemp</b>	Aktuel værdi		°C			
<b>System</b>						
<b>Reguleringsmåde</b>	Aktuel værdi			2-punkt, analog	2-punkt	
<b>Tilpasning</b> <sup>1)</sup>	-5	+5		1	0	
<b>Installatør niveau → Kode ændre →</b>						
<b>Ny kode</b>	000	999		1	000	
<p>* Hvis der ikke foreligger en fejl, er status <b>OK</b>. Hvis der foreligger en fejl, er status <b>ikke OK</b>, og du kan læse mere om fejlmeldelsen i kapitlet Fejlmeldinger.</p> <p>1) Viser kun, når der er valgt <b>Analog</b> under "Regulerings måde".</p>						

## D Fejlmeldinger



### Bemærk

Det er ikke alle fejlmeldinger på listen, der automatisk vises på displayet.

Visning	Betydning	Tilsluttede enheder	Årsag
Fejl varmegiver 1	Fejl i varmegiver 1	Varmegiver 1	Se vejledningen til varmegiveren
Forbindelse til varmegiver 1 mangler	Fejl i tilslutning af varmegiver 1	Varmegiver 1	Kabel defekt, stikforbindelse ikke korrekt

## E Fejl

Fejl	Årsag	Fejlafhjælpning
Displayet er slukket	Enhedsfejl	<ul style="list-style-type: none"> <li>– Net fra/til på varmegiveren</li> <li>– Kontrollér varmegiverens strømforsyning</li> </ul>
Ingen ændringer på displayet ved at dreje på drejeknappen	Enhedsfejl	<ul style="list-style-type: none"> <li>– Net fra/til på varmegiveren</li> </ul>
Ingen ændringer på displayet ved at trykke på valgtasterne.	Enhedsfejl	<ul style="list-style-type: none"> <li>– Net fra/til på varmegiveren</li> </ul>



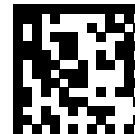


**Leverandør****Vaillant A/S**

Dybendalsvænget 3 ■ DK-2630 Taastrup

Telefon 0046 160200 ■ Vaillant Kundeservice 46 160200

info@vaillant.dk ■ www.vaillant.dk



0020135473\_02

**Udgiver/Producent****Vaillant GmbH**

Berghauser Str. 40 ■ D-42859 Remscheid

Tel. +49 2191 18 0 ■ Fax +49 2191 18 2810

info@vaillant.de ■ www.vaillant.de

© Disse vejledninger samt dele heraf er ophavsretligt beskyttet og må kun mangfoldiggøres og distribueres med skriftlig accept fra producenten.

Med forbehold for tekniske ændringer.