

Til ejeren

Betjeningsvejledning



ecoCRAFT exclusiv

Kondenserende gaskedel

DK

Udgiver/producent

Vaillant GmbH

Berghauser Str. 40 ■ D-42859 Remscheid
Telefon 021 91 18-0 ■ Telefax 021 91 18-28 10
info@vaillant.de ■ www.vaillant.de

 **Vaillant**

Indhold

Indhold	7	Standsnng	16
1 Sikkerhed	3	7.1 Midlertidig standsning af produktet.....	16
1.1 Handlingsrelaterede advarsler.....	3	7.2 Endelig standsning af produktet.....	17
1.2 Generelle sikkerhedsanvisninger.....	3	8 Genbrug og bortskaffelse	17
1.3 Korrekt anvendelse.....	5	9 Kundeservice og garanti	17
1.4 CE-mærkning.....	6	9.1 Kundeservice.....	17
2 Henvisninger vedrørende dokumentationen	7	9.2 Garanti.....	18
2.1 Overholdelse af øvrig dokumentation	7	Tillæg	19
2.2 Opbevaring af dokumentation.....	7	A Fejlfinding og -afhjælpning	19
2.3 Vejledningens gyldighed	7		
3 Produktbeskrivelse	7		
3.1 Typeskilt.....	7		
3.2 Åbning af frontklappen.....	7		
3.3 Oversigt over betjeningselementerne	7		
4 Drift	9		
4.1 Opstart af produktet.....	9		
4.2 Deaktivering af produktfunktioner	13		
4.3 Udførelse af røggasmåling	14		
5 Afhjælpning af fejl	14		
5.1 Kontrol af produktstatus.....	14		
5.2 Statuskodernes betydning	14		
5.3 Fejlfinding og -afhjælpning.....	15		
5.4 F.22 Fare for tørkogning	15		
5.5 F.28 Ingen tænding ved opstart.....	15		
5.6 F.29 Flammen slukkes under driften	15		
5.7 F.32 Fare for røggasudslip	16		
6 Rengøring og vedligeholdelse	16		
6.1 Service.....	16		
6.2 Kontrol af kondensafløb og afløbstragt.....	16		
6.3 Vedligeholdelse af produktet	16		

1 Sikkerhed

1.1 Handlingsrelaterede advarsler

Klassificering af handlingsrelaterede advarsler

De handlingsrelaterede advarsler er forsynet med advarselssymboler og signalord, der passer til farens mulige omfang.

Advarselssymboler og signalord



Fare!

Umiddelbar livsfare eller fare for alvorlige kvæstelser



Fare!

Livsfare som følge af elektrisk stød



Advarsel!

Fare for lette kvæstelser



Forsigtig!

Risiko for materielle skader eller miljøskader

1.2 Generelle sikkerhedsanvisninger

1.2.1 Installation kun ved autoriseret installatør

Installation, eftersyn, vedligeholdelse og reparation af produktet samt gasindstillinger må kun udføres af en autoriseret installatør.

1.2.2 Livsfare som følge af udstrømmende gas

I tilfælde af gaslugt inde i bygninger:

- ▶ Gå ikke ind i rum, hvor det lugter af gas.
- ▶ Åbn om muligt alle døre og vinduer, og skab gennemtræk.
- ▶ Brug ikke åben ild (f.eks. lighter, tændstikker).
- ▶ Der må ikke ryges.
- ▶ Brug ikke elektriske kontakter, stik, ringeklokker, telefoner eller andre samtaleanlæg i bygningen.
- ▶ Luk for gassen på gasmålerens stopventil eller hovedventilen.
- ▶ Luk om muligt gasventilen på produktet.
- ▶ Advar beboerne i huset ved at råbe eller banke på deres dør.
- ▶ Forlad straks bygningen, og nægt uvedkommende adgang.
- ▶ Tilkald politiet og brandvæsenet, så snart du er kommet ud af bygningen.
- ▶ Ring til gasforsyningselskabet fra en telefon uden for bygningen.

1 Sikkerhed

1.2.3 Livsfare, hvis røggaskanaler er tilstoppede eller utætte

På grund af installationsfejl, beskadigelse, manipulation, ulovligt opstillingssted o.l. kan røggas strømme ud og forårsage forgiftninger.

- ▶ Foretag ikke ændringer på nogen dele af røggasanlægget.

I tilfælde af røggaslugt inde i bygninger:

- ▶ Åbn alle tilgængelige døre og vinduer, og skab gennemtræk.
- ▶ Sluk produktet.
- ▶ Kontakt en autoriseret installatør.

1.2.4 Livsfare ved ændringer på produktet eller i produktets omgivelser

- ▶ Fjern, afbryd eller bloker aldrig sikkerhedsanordningerne.
- ▶ Foretag ikke ændringer af sikkerhedsudstyret.
- ▶ Plomberinger på komponenter må ikke ødelægges eller fjernes. Kun autoriserede installatører og kundeservice må ændre plomberede komponenter.
- ▶ Foretag ikke ændringer:
 - på produktet

- på tilførselsledningerne til gas, ind sugningsluft, vand og strøm
- på hele røggasanlægget
- på hele kondensafløbssystemet
- på sikkerhedsventilen
- på afløbene
- på dele af bygningen, der kan have indflydelse på produktets driftssikkerhed

1.2.5 Livsfare som følge af røggasudslip

Hvis produktet anvendes med tom vandlås i kondensafløbet, kan der strømme røggas ud i opstillingsrummet.

- ▶ Sørg for, at vandlåsen i kondensafløbet altid er fuld, når produktet skal anvendes.

1.2.6 Livsfare som følge af eksplosive og let antændelige stoffer

- ▶ Anvend og opbevar ikke eksplosive eller let antændelige stoffer (f.eks. benzin, papir og maling) i det rum, hvor produktet er opstillet.

1.2.7 Skoldningsfare på grund af varmt drikkevand

Ved varmtvandshanerne er der fare for skoldning ved en indstillet varmtvandstemperatur på over 60 °C. Små børn eller ældre mennesker kan være i fare

allerede ved lavere temperaturer.

- ▶ Vælg temperaturen, så ingen kommer til skade.

1.2.8 Risiko for materiel skade på grund af frost

- ▶ Det er vigtigt, at varmeanlægget altid er tændt i frostvejr, og at alle rum opvarmes nok.
- ▶ Hvis du ikke kan sikre driften, skal du få en VVS-installatør til at tømme varmeanlægget.

1.2.9 Risiko for korrosionsskade på grund af uegnet forbrændings- og rumluft

Spray, opløsningsmiddel, klorholdige rengøringsmidler, maling, klæbemidler, ammoniakforbindelser, støv o.l. kan forårsage korrosion på produktet og i luft-/røggassystemet.

- ▶ Sørg for, at forbrændingslufttilførslen altid er fri for fluor, klor, svovl, støv osv.
- ▶ Sørg for, at der ikke opbevares kemiske stoffer på opstillingsstedet.

1.2.10 Fare for personskade og risiko for materiel skade som følge af forkert eller manglende vedligeholdelse og reparation

- ▶ Forsøg aldrig selv at foretage vedligeholdelsesarbejder eller reparationer på produktet.
- ▶ Lad straks en VVS-installatør afhjælpe fejl og skader.
- ▶ Overhold de foreskrevne vedligeholdelsesintervaller.

1.2.11 Risiko for bygningsskader som følge af udstrømmende vand

Vandudslip kan medføre skader på selve bygningen.

- ▶ Luk straks servicehanerne i tilfælde af eventuelle utætheder i rørsystemet.
- ▶ Tilkald en installatør til at reparere utæthederne.

1.3 Korrekt anvendelse

Alligevel kan brugeren eller tredjemand udsættes for fare, evt. med døden til følge, og produktet samt andre ting kan blive beskadiget som følge af enhver form for forkert brug.

Produkterne er kondenserende gaskedler og er i denne funktion beregnet som varmegivere til lukkede centralvarmeanlæg

1 Sikkerhed

samt til central varmtvandsproduktion.

Korrekt anvendelse omfatter:

- overholdelse af den medfølgende driftsvejledning til produktet samt alle andre komponenter i anlægget
- overholdelse af alle de eftersyns- og servicebetingelser, der fremgår af vejledningerne.

Produktet kan anvendes af børn fra 8 år og derover samt af personer med begrænsede fysiske, sensoriske eller mentale evner eller manglende erfaring og viden, såfremt de er under opsyn eller er blevet undervist i sikker brug af produktet og den dermed forbundne fare. Børn må ikke lege med produktet. Rengøring og vedligeholdelse foretaget af brugeren må ikke udføres af børn, medmindre de er under opsyn.

Anden anvendelse end den, der er beskrevet i denne vejledning, og anvendelse, der går ud over den her beskrevne, er forkert. Forkert anvendelse omfatter også enhver umiddelbar kommerciel og industriel anvendelse.

Bemærk!

Enhver ikke-godkendt anvendelse er forbudt.

1.4 CE-mærkning



CE-mærkningen dokumenterer, at produkterne i henhold til typeskiltet overholder de grundlæggende krav i de relevante direktiver.

Overensstemmelseserklæringen foreligger hos producenten.

2 Henvisninger vedrørende dokumentationen

2.1 Overholdelse af øvrig dokumentation

- ▶ Følg altid alle de driftsvejledninger, der leveres med anlæggets komponenter.

2.2 Opbevaring af dokumentation

- ▶ Opbevar denne vejledning og alle andre gyldige bilag til videre brug.

2.3 Vejledningens gyldighed

Denne vejledning gælder udelukkende for:

Produkt - artikelnummer

VKK 806/3-E-HL	0010016460
VKK 1206/3-E-HL	0010016461
VKK 1606/3-E-HL	0010016462
VKK 2006/3-E-HL	0010016463
VKK 2406/3-E-HL	0010016464
VKK 2806/3-E-HL	0010016465

3 Produktbeskrivelse

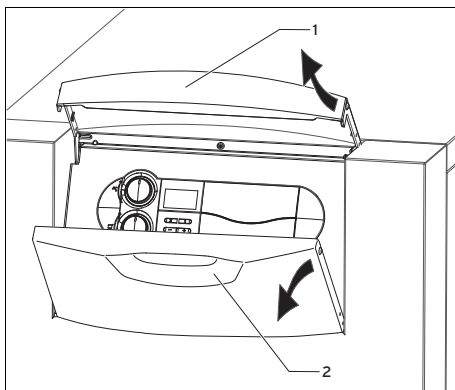
3.1 Typeskilt

Typeskiltet sidder på bagsiden af produktet. Typeskiltet indeholder følgende oplysninger:

- Serienummer
- Typebetegnelse
- Navn på typegodkendelse
- Tekniske data
- CE-mærkning

Artikelnummeret er det 7. til det 16. tal i serienummeret, som står på typeskiltet.

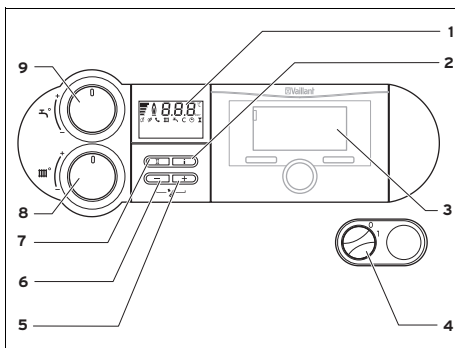
3.2 Åbning af frontklappen



- ▶ Åbn frontklappen ved at løfte den sølvfarvede grebliste (1).

◁ Frontklappen (2) svinger automatisk nedad, så betjeningspanelet bliver tilgængeligt.

3.3 Oversigt over betjeningselementerne



- | | |
|----------------------|-----------------------------------|
| 1 Display | 8 Drejknappen fremløbstemperatur |
| 2 Tasten i | 9 Drejknep til beholdertemperatur |
| 3 Styring (tilbehør) | |
| 4 Hovedafbryder | |
| 5 Tasten + | |
| 6 Tasten - | |
| 7 Tasten Reset | |

Displayet viser den aktuelle fremløbstemperatur, anlægstryk i varmeanlægget, driftsmåden eller bestemte ekstra informationer.

3 Produktbeskrivelse

Tasten i bruges til at hente statusinformationer.

Styringen fås som tilbehør og regulerer automatisk fremløbstemperaturen afhængigt af udetemperaturen.

Hovedafbryderne bruges til at tænde og slukke for produktet.

Tasten + bruges til at få vist beholdertemperaturen (hvis produktet er udstyret med en beholderføler til varmtvandsbeholderen).

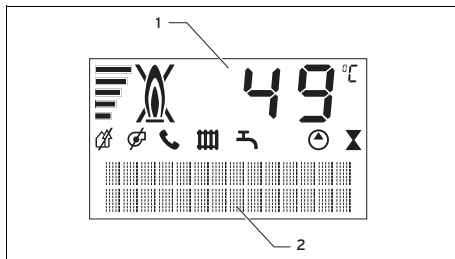
Tasten – bruges til at få vist påfyldningstrykket.

Tasten **Reset** bruges til at nulstille produktet i tilfælde af bestemte fejltyper.

Drejeknappen fremløbstemperatur anvendes til indstilling af fremløbstemperaturen, når der ikke er tilsluttet en styring. Hvis der er tilsluttet en styring, skal drejknappen fremløbstemperatur drejes over til højre anslag.

Drejknappen beholdertemperatur anvendes til indstilling af beholdertemperaturen, hvis der er tilsluttet en varmtvandsbeholder. Hvis styringen er tilsluttet, skal drejknappen stilles til højreanslag. Så bestemmer styringen beholdertemperaturen.



3.3.1 Digitalt informations- og analysesystem (DIA)









1 Visning af den aktuelle fremløbstemperatur, varmeanlæggets påfyldningstryk eller en status- eller fejlkode

2 Visning af tekst

Symbol	Betydning	Forklaring
Ø	Fejl i luft-/røggeskanalen	
Ø	Fejl i luft-/røggeskanalen	

Sym-bol	Betydning	Forklaring
	comDIALOG	<p>Fremløbs- og varmtvandstemperaturerne programmeres via kommunikationssystemet comDIALOG. Produktet arbejder med andre temperaturer end dem, der er indstillet på drejeknapperne. Denne driftsmåde kan kun afbrydes med:</p> <ul style="list-style-type: none"> – comDIALOG – Ændring af temperaturen på drejeknapperne med mere end ± 5 K <p>Denne driftsmåde kan ikke afbrydes ved:</p> <ul style="list-style-type: none"> – at trykke på tasten Reset. – at slukke og tænde produktet igen
	Varmedrift	<ul style="list-style-type: none"> – Symbolet vises hele tiden: Produktet befinder sig i driftsmåden varmedrift – Symbolet blinker: brænder-spærretiden er aktiv

Sym-bol	Betydning	Forklaring
	Varmtvandsproduktion	<ul style="list-style-type: none"> – Symbolet vises hele tiden: opvarmingsdrift af varmtvandsbeholderen er frigivet af styring og kedelstyring – Symbolet blinker: varmtvandsbeholderen opvarmes
	Centralvarmepumpe i drift	
	Magnetventil aktiveres	Gastilførslen er åbnet til brænderen
	Aktuelt energibehov	Visning af den øjeblikkelige brændermodulationsgrad (bjælkevisning)
	Fejl i brænderdriften	Brænderen er slukket
	Korrekt brænderdrift	Brænderen er tændt

4 Drift

4.1 Opstart af produktet

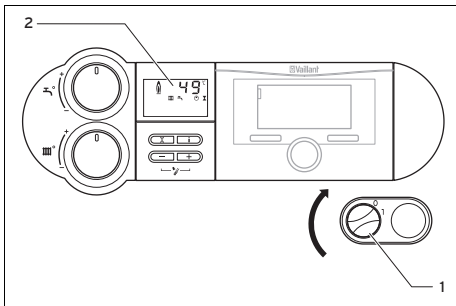
4.1.1 Åbning af stopventiler

1. Få installatøren, som har installeret produktet, til at forklare, hvor stopventilerne sidder og hvordan de skal anvendes.
2. Åbn gasventilen helt til anslag.
3. Kontrollér, at eventuelle serviceventiler i varmeanlæggets frem- og returløb er åbne.
4. Hvis der er tilsluttet en varmtvandsbeholder, skal du åbne koldtandsaf-

4 Drift

spærringsventilen. Kontrollér det ved at prøve at åbne en varmtvandshane for at se, om der kommer vand ud af den.

4.1.2 Aktivering af produktet



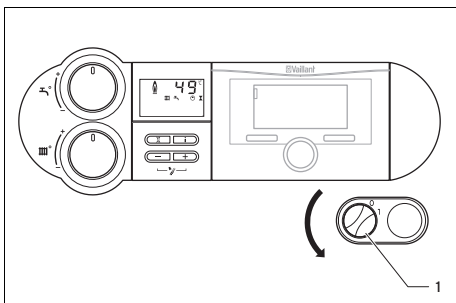
1. Tænd produktet med hovedafbryderen (1).

◁ 1: "TIL"

◁ Hvis hovedafbryderen står i stillingen 1, er produktet tændt, og på displayet (2) vises standardvisningen for det digitale informations- og analysesystem. Umiddelbart efter at have tændt fyret, vises "Funktionsmenuen" på displayet. I funktionsmenuen kan VVS-installatøren udføre funktionskontrol af de enkelte aktører. Produktet skifter til normaldrift efter en ventetid på ca. 5 sekunder, eller når der trykkes på tasten i.

2. Indstil produktet efter behov.

4.1.3 Slukning af produkt



- Sluk produktet med hovedafbryderen(1).

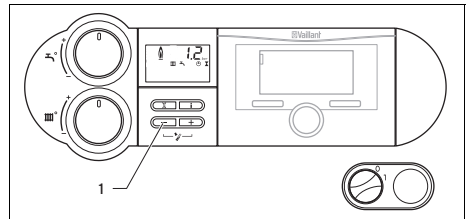
◁ 0: "FRA"



Bemærk

For at beskyttelsesfunktionerne, f.eks. frostsikringen, fortsat er aktiveret, skal du kun tænde og slukke for produktet via styringen (se informationerne herom i den pågældende betjeningsvejledning). Hvis der ikke er nogen styring, skal du spærre varme- og beholderdrift ved at dreje indstillingsknappen til venstre-anlag.

4.1.4 Kontrol af anlægstryk



- Kontrollér varmeanlæggets påfyldningstryk regelmæssigt. Tryk kort på tasten – (1).

◁ Påfyldningstrykket vises på displayet i ca. 5 sekunder.

◁ Påfyldningstrykket skal være mellem 1,0 og 2,0 bar, når varmeanlægget er koldt, for at sikre problemfri drift af varmeanlægget. Hvis trykket er lavere, skal der påfyldes varmekredsvand før idrifttagning.



Bemærk

Der kan skiftes permanent mellem visning af temperatur eller tryk på displayet ved at trykke på tasten – i ca. 5 sekunder.

**Bemærk**

Produktet er udstyret med en trykføler for at undgå for lav vandvolumen ved drift af varmeanlægget og dermed eventuelle følgeskader. Når trykføleren registrerer trykmangel, dvs. et tryk under 0,06 MPa (0,6 bar), blinker anlægstrykket på displayet. Hvis trykket er lavere end 0,03 MPa (0,3 bar), vises fejlmeldingen med **F.22** skiftevis, og brænderen spærres. Sørg for at få fyldt vand på varmeanlægget hurtigst muligt, hvis anlægstrykket er under 0,06 MPa (0,6 bar). Når anlægstrykket kommer over 0,06 MPa (0,6 bar), starter produktet automatisk igen.

Hvis trykføleren er defekt, skifter produktet til komfortsikringsdrift. Den maksimalt mulige fremløbstemperatur og ydelse begrænses. Statusen **S.40** vises skiftevis med **F.22** (vandmangel).

**Bemærk**

Hvis varmeanlægget strækker sig over flere etager, kan det være nødvendigt at have et højere anlægstryk. Spørg installatøren om det.

4.1.5 Påfyldning af varmeanlæg**Forsigtig!**

Risiko for materiel skade som følge af meget kalkholdige, kraftigt korroderende eller kemikalieforurenet anlægsvand!

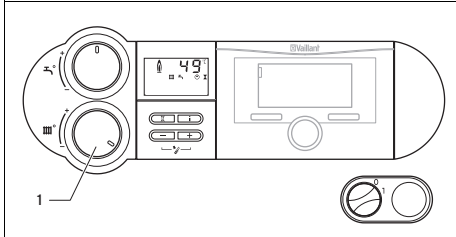
Uegnet ledningsvand beskadiger pakninger og membraner, tilstopper vandgennemstrømmede komponenter i produktet og varmeanlægget og medfører støjgener.

- ▶ Fyld kun egnet anlægsvand på varmeanlægget.
- ▶ Spørg i tvivlstilfælde installatøren.

1. Spørg installatøren om, hvor påfyldningsventilen sidder.
2. Forbind påfyldningsventilen med varmtvandsforsyningen, sådan som installatøren har forklaret det.
3. Åbn alle varmeanlæggets radiatorventiler (termostatventiler).
4. Åbn varmtvandsforsyningen.
5. Åbn langsomt for påfyldningsventilen.
6. Fyld vand på anlægget, indtil det krævede anlægstryk er nået.
7. Luk påfyldningsventilen.
8. Udluft alle radiatorerne.
9. Kontrollér derefter anlægstrykket på displayet.
10. Påfyld om nødvendigt vand igen.
11. Luk påfyldningshanen og varmtvandsforsyningen.

4 Drift

4.1.6 Indstilling af fremløbstemperaturen (med styringen)



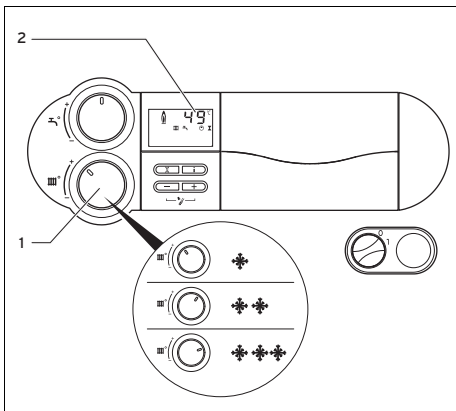
- ▶ Drej drejeknappen til fremløbstemperatur centralvarme (1) til højreanslag.
- ◁ Fremløbstemperaturen indstilles automatisk af styringen.



Bemærk

Drejeknappen fremløbstemperatur skal altid stå ved højreanslag, for at styringen kan indstille temperaturerne op til den maksimale fremløbstemperatur.

4.1.7 Indstilling af fremløbstemperaturen (uden styring)



- ▶ Indstil den nominelle fremløbstemperatur på drejeknappen til fremløbstemperatur centralvarme (1) efter udetemperaturen.

Position	Betydning	Udetemperatur
Venstre anslag	Frostsikring	
Til venstre (dog ikke helt til anslag)	Overgangstid	ca. 10 ... 20 °C
I midten	Moderat kulde	ca. 0 ... 10 °C
Til højre	Kraftig kulde	under 0 °C

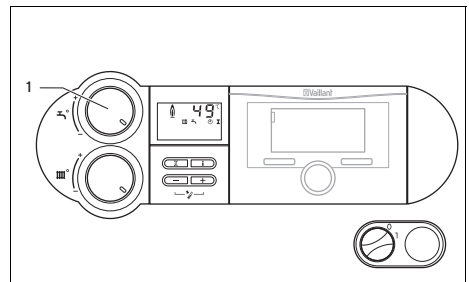
- ◁ Efter at have drejet drejeknappen til fremløbstemperatur viser displayet den indstillede nominelle fremløbstemperatur(2). Efter 3 sekunder slukkes denne visning, og displayet viser igen standardvisningen (aktuel fremløbstemperatur).



Bemærk

Den maksimale fremløbstemperatur er fabriksindstillet til 75 °C. VVS-installatøren kan indstille temperaturen til en værdi mellem 40 °C og 85 °C.

4.1.8 Indstilling af beholdertemperaturen (med styring)



1. Drej drejeknappen til beholdertemperatur (1) hen til højreanslag, så styringen arbejder fejlfrit.
2. Indstil ikke den ønskede beholdertemperatur med drejeknappen til beholder-

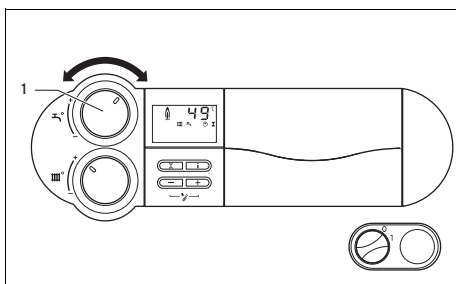
temperatur, men indstil i stedet temperaturen for varmtvandsbeholderen på styringen.



Bemærk

Ved du ønsker en beholdertemperatur under 60 °C, anbefales det, at legionellabeskyttelsesfunktionen aktiveres regelmæssigt via styringen.

4.1.9 Indstilling af beholdertemperaturen (uden styring)



- ▶ Indstil den ønskede beholdertemperatur med drejeknappen beholdertemperatur(1).

Position	Betydning	Temperatur
Venstre anslag	Min. beholdertemperatur = frostsikring	15 °C
I midten	Middel beholdertemperatur	≈ 50 °C
Højre anslag	Maks. beholdertemperatur	65 °C

- ◁ Den ønskede temperatur vises på displayet. Efter 3 sekunder slukkes denne visning, og displayet viser igen standardvisningen (aktuel fremløbstemperatur).



Bemærk

Den maksimale beholdertemperatur er fabriksindstillet til 65 °C. Installatøren kan indstille denne temperatur til en værdi mellem 50 °C og 70 °C.

4.2 Deaktivering af produktfunktioner

4.2.1 Deaktivering af beholderdrift (med styringen VRC 630/VRS 620)

1. Lad drejeknappen beholdertemperatur stå ved højre anslag.
2. Indstil beholderkredsen til "FRA" på styringen.



Bemærk

Hvis produktet er udstyret med styringen VRC 450 eller 470, skal du deaktivere beholderdrift som beskrevet i kapitlet "Deaktivering af beholderdrift (uden styring) (→ side 13)".

4.2.2 Deaktivering af beholderdrift (uden styring)

- ▶ Drej drejeknappen beholdertemperatur hen til venstre anslag.
 - ◁ Beholderdrift deaktiveres.
 - ◁ Frostsikringsfunktionen for varmtvandsbeholderen aktiveres.
 - ◁ På displayet vises den nominelle beholdertemperatur på 15 °C i 3 sekunder.



Bemærk

Frostsikringsfunktionen bevirker, at der tændes for varmtvandsproduktionen ved en beholdertemperatur under 10 °C, indtil vandet i beholderen igen er 15 °C.

5 Afhjælpning af fejl

4.2.3 Deaktivering af varmedrift (med styring)

1. Lad drejeknappen til indstilling af fremløbstemperatur centralvarme stå på højreanslag.
2. Indstil varmedriften til "FRA" på styringen.

4.2.4 Deaktivering af varmedrift (uden styring)

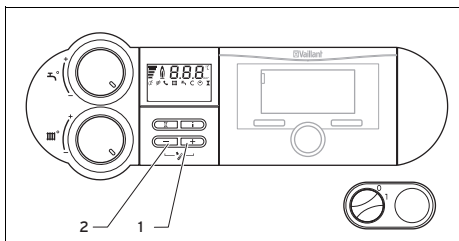
- ▶ Drej drejeknappen til indstilling af fremløbstemperatur centralvarme til venstreanslag.
 - ◁ Varmedrift deaktiveres.
 - ◁ Frostsikringsfunktionen i produktet aktiveres.

4.3 Udførelse af røggasmåling



Bemærk

Måle- og kontrolarbejder må kun udføres af en skorstensfejer eller VVS-installatør.

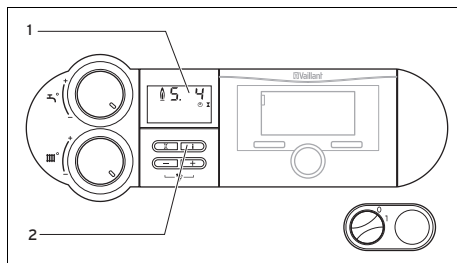


1. Aktivér skorstensfejerfunktionen ved at trykke samtidig på tasterne - (2) og + (1) på DIA-systemet.
 - ◁ Visning på display: **S.Fh** = Skorstensfejerdrift varme; **S.Fb** = Skorstensfejerdrift varmtvand
 - ◁ Produktet arbejder nu ved maksimal last i 15 minutter. Hvis du ikke trykker på nogen taster i 15 minutter, eller fremløbstemperaturen på 85 °C nås, deaktiveres skorstensfejerfunktionen automatisk.

2. Foretag først målingerne, når produktet har været i drift i 3 minutter.
3. Skru hæften af målestudsen.
4. Mål i røggassystemet på målestudsen.
5. Mål i luftvejen på målestudsen.
6. Sluk for skorstensfejerfunktionen ved at trykke samtidig på tasterne - og + på DIA-systemet.
7. Skru hæften på målestudserne.

5 Afhjælpning af fejl

5.1 Kontrol af produktstatus



1. Åbn produktstatus ved at trykke på tasten i (2).
2. Tryk på tasten i for at få displayet (1) tilbage til normalt tilstand.

5.2 Statuskodernes betydning

Statuskoderne, som vises på displayet i DIA-systemet, giver informationer om produktets aktuelle driftstilstand.

Hvis der forekommer flere driftstilstande samtidig, vises de gældende statuskoder skiftevis efter hinanden. Statuskoden beskrives nærmere med tekst på displayet.

Status-kode	Betydning
	Varmedrift
S. 0	Intet varmebehov
S. 1	Opstart af blæseren
S. 2	Pumpefremløb
S. 3	Tænding
S. 4	Brænder ON
S. 6	Blæserefterløb

Status-kode	Betydning
S. 7	Pumpeefterløb
S. 8	Restspærretid xx min
S.31	Intet varmebehov (sommerdrift)
S.34	Frostsikring
	Beholderdrift
S.20	Varmtvandskrav
S.22	Pumpefremløb
S.24	Brænder ON
S. 27	Pumpeefterløb

5.3 Fejlfinding og -afhjælpning

- ▶ Hvis der skulle opstå problemer i driften af produktet, kan du selv kontrollere et par punkter ud fra skemaet i tillægget. Fejlfinding og -afhjælpning (→ side 19)
- ▶ Hvis produktet ikke kører problemfrit, efter at du har foretaget kontrollen i skemaet, skal du bede en installatør afhjælpe problemet.

5.4 F.22 Fare for tørkogning

Så snart anlægstrykket falder til under 0,06 MPa (0,6 bar), blinker trykvisningen med det aktuelle vandtryk på displayet. Så snart du har efterfyldt tilstrækkeligt med vand, vises den aktuelle fremløbstemperatur igen.

Hvis trykket på 0,03 MPa (0,3 bar) underskrives, udkobler produktet. På displayet vises fejlmeldingen **F.22**.

- ▶ Fyld egnet anlægsvand på varmeanlægget, og udluft varmeanlægget.
- ▶ Hvis der forekommer hyppigere tryktab, skal du kontakte et autoriseret VVS-firma. Årsagen til, at anlægget mister vand, skal findes og afhjælpes.

5.5 F.28 Ingen tænding ved opstart

Hvis brænderen ikke tænder efter tre tændingsforsøg, starter produktet ikke, men skifter til **Fejl**.

På displayet vises symbolet .

- ▶ Kontrollér, om gasafspærringsshanen er åben.
- ▶ Hvis gasafspærringsshanen er lukket, skal du åbne den efter aftale med et VVS-firma.
- ▶ Tryk på resettasten 1 sekund for at ophæve deaktivering af tændingen efter tre mislykkede forsøg.
- ▶ Hvis produktet ikke starter efter resetforsøget, skal du kontakte et autoriseret VVS-firma.

5.6 F.29 Flammen slukkes under driften

Brænderen signalerer reduceret flamme i driften, når flammen først er blevet registreret i mindst 6 sekunder. Produktet skifter til **fejl**.

På displayet vises symbolet .

- ▶ Kontrollér, om gasafspærringsshanen er åben.
- ▶ Hvis gasafspærringsshanen er lukket, skal du åbne den efter aftale med et VVS-firma.
- ▶ Tryk på resettasten 1 sekund for at ophæve deaktivering af tændingen efter tre mislykkede forsøg.
- ▶ Hvis produktet ikke starter efter tre resetforsøg, skal du kontakte et autoriseret VVS-firma.

6 Rengøring og vedligeholdelse

5.7 F.32 Fare for røggasudslip

Ved fejl i luft-/røggassystemet eller i kondens afløbet, slukkes produktet efter tre mislykkede genstartsforøg med 20 minutters ventetid mellem startforsøgene.

På displayet vises symbolerne \emptyset og ϕ .

- Kontakt et autoriseret VVS-firma.

6 Rengøring og vedligeholdelse

6.1 Service

Det er en forudsætning for, at produktet er funktionsdygtigt og driftsikkert længe samt pålideligt og har en lang levetid, at en VVS-installatør foretager eftersyn hvert år og service hvert andet år af produktet.

6.2 Kontrol af kondens afløb og afløbstragt

Kondensatafløb og afløbstragt skal altid have passage.

- Kontrollér regelmæssigt kondensatafløbet og afløbstragten for mangler, især for tilstopning.

Der må ikke kunne ses eller mærkes forhindringer i kondensatafløbet og afløbstragten.

- Hvis du konstaterer mangler, skal disse afhjælpes af en VVS-installatør.

6.3 Vedligeholdelse af produktet



Forsigtig!

Risiko for materiel skade som følge af brug af uegnede rengøringsmidler!

- Brug ikke spray, skuremidler, opvaskemidler, opløsningsmiddel- eller klorholdige rengøringsmidler.

- Rengør kabinettet med en fugtig klud og lidt sæbe, som ikke indeholder opløsningsmidler.

7 Standsning

7.1 Midlertidig standsning af produktet

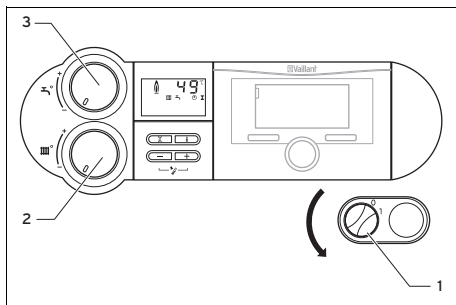


Forsigtig!

Risiko for materielle skader på grund af frost

Frostsikrings- og overvågningsudstyret er kun aktiveret, når der ikke er slukket for strømforsyningen, produktet er tændt via hovedafbryderen, og gasafspæringshanen står åben.

- Tænd og sluk kun for produktet i normal drift via styringen.
- Hvis anlægget ikke er udstyret med en styring, skal drejeknapperne til indstilling af nominel fremløbs- og beholderværdi drejes til venstre-anslag, mens anlægget er tændt på hovedafbryderen.
- Sluk ikke for strømmen til produktet i normal drift.
- Lad hovedafbryderen stå i stillingen 1 ved normalt drift.



1. Drej drejeknappen beholdertemperatur (3) helt til venstre.

2. Drej drejeknappen fremløbstemperatur centralvarme (2) helt til venstre.
3. Hvis der er efterløb på blæseren, skal du vente, til den ikke kører mere.
 - ◀ På displayet vises "Blæserefterløb".
4. Drej hovedafbryderen (1) til stillingen 0.
5. Luk gasafspærringshanen og koldtvandsafspærringsventilen.



Bemærk

Spærreanordningerne følger ikke med ved levering af produktet. De skal installeres på installationsstedet af en VVS-installatør. Få VVS-installatøren til at forklare, hvordan spærreanordningerne skal placeres og håndteres.

7.1.1 Undgåelse af frostskeer

Produktet er udstyret med en frostsikringsfunktion.

Hvis fremløbstemperaturen centralvarme falder til under 5 °C ved aktiveret hovedafbryder, starter produktet og opvarmer det cirkulerende vand på både opvarmnings- og varmtvandssiden (hvis til stede) til 30 °C.



Forsigtig!

Risiko for materiel skade som følge af frost!

En gennemstrømning af det samlede varmeanlæg kan ikke garanteres med frostsikringsfunktionen, dvs. at dele af varmeanlægget kan fryse og blive beskadiget.

- ▶ Sørg for, at varmeanlægget fortsat er i drift, og rummene opvarmes nok, hvis du er bortrejst i en frostperiode.

- ▶ Kontakt en installatør.

7.1.2 Tømning af varmeanlægget

En anden mulighed for frostsikring i forbindelse med, at produktet er slukket i en lang periode, er at tømme produktet helt.

- ▶ Kontakt en installatør.

7.2 Endelig standsning af produktet

- ▶ Få en installatør til at tage produktet ud af drift.

8 Genbrug og bortskaffelse

- ▶ Bortskaffelsen af emballagen overlades til den installatør, der har installeret produktet.



Hvis produktet eller evt. indeholdte batterier er mærket med dette tegn, indeholder de sundheds- eller miljøskadelige substanser.

- ▶ I så fald må produktet og evt. indeholdte batterier ikke bortskaffes med dagrenovationen.
- ▶ Aflever i stedet produktet og evt. batterier til et indsamlingssted for batterier og brugte elektriske og elektroniske apparater.

9 Kundeservice og garanti

9.1 Kundeservice

Vaillant A/S
Drejergangen 3 A
DK-2690 Karlslunde
Danmark

Telefon: 46 16 02 00

Telefax: 46 16 02 20

Internet: <http://www.vaillant.dk>

E-Mail: service@vaillant.dk

9 Kundeservice og garanti

9.2 Garanti

Vaillant yder en garanti på fire år regnet fra opstartsdatoen, såfremt alle anbefalede serviceeftersyn overholdes. I denne garantiperiode afhjælper Vaillant kundeservice gratis materiale- eller fabrikationsfejl. For fejl, som ikke skyldes materiale- eller fabrikationsfejl, f.eks. på grund af en usagkyndig installation eller ureglementeret anvendelse, påtager Vaillant sig ikke noget ansvar.

Fabriksgarantien dækker kun, når installationen er udført af en vvs-installatør /el-installatør. Hvis der udføres service/reparation af andre end Vaillant kundeservice, bortfalder garantien, medmindre dette arbejde udføres af en vvs-installatør. Fabriksgarantien bortfalder endvidere, hvis der er monteret dele i anlægget, som ikke er godkendt af Vaillant.

Tillæg

A Fejlfinding og -afhjælpning

Problem	Mulig årsag	Afhjælpning
Intet varmt vand, ingen varme på: Produktet starter ikke	Gasventilen i bygningen er lukket	Åbn gasventilen i bygningen
	Strømforsyningen i bygningen er slukket	Tænd for strømforsyningen i bygningen
	Hovedafbryder på produktet deaktiveret	Hovedafbryder på produktet aktiveret
	Fremløbstemperaturen centralvarme er indstillet for lavt på styringen eller er i indstillingen "Varme OFF", og/eller varmtvandstemperaturen er indstillet for lavt	Indstil fremløbstemperaturen til den ønskede temperatur, og/eller indstil varmtvandstemperaturen til den ønskede temperatur
	Varmeanlæggets anlægstryk er ikke tilstrækkeligt højt	Fyld ekstra vand på varmeanlægget
	Luft i varmeanlægget	Udluft radiatorerne Hvis problemet opstår flere gange: Kontakt installatøren
	Fejl ved tændingen	Tryk på RESET-tasten Hvis problemet opstår flere gange: Kontakt installatøren
Varmtvandsdrift fejlfri, varmeanlægget starter ikke	Intet varmekrav fra styringen	Kontrollér og tilret om nødvendigt tidsprogrammet i styringen Kontrollér rumtemperaturen, og tilret om nødvendigt den nominelle rumtemperatur ("driftsvejledningen til styringen")
	Fremløbstemperatur centralvarme på styringen er indstillet for lavt eller er i indstillingen "Varme OFF"	Indstil fremløbstemperatur centralvarme på den ønskede temperatur
	Luft i varmeanlægget	Udluft radiatorerne Hvis problemet opstår flere gange: Kontakt installatøren
intet varmt vand, varmedrift problemfri	Varmtvandstemperaturen på styringen er indstillet for lavt eller er i indstillingen "Varmt vand OFF"	Indstil varmtvandstemperaturen på den ønskede temperatur
Synligt vand under eller ved siden af produktet	Kondensatafløbet er blokeret	Kontrollér kondensatafløbet, og rengør om nødvendigt
	Utæthed i anlægget eller produktet	Luk koldt vandstilførslen til produktet, og kontakt en VVS-installatør



0020149574_02 ■ 11.08.2017

Vaillant A/S

Drejergangen 3 A ■ DK-2690 Karlslunde

Telefon 46 16 02 00 ■ Vaillant Kundeservice 46 16 02 00

Telefax 46 16 02 20

service@vaillant.dk ■ www.vaillant.dk

© Disse vejledninger samt dele heraf er ophavsretligt beskyttet og må kun mangfoldiggøres og distribueres med skriftlig accept fra producenten.