

Til ejeren

Betjeningsvejledning



ecoTEC plus

Væghængt gaskedel med kondensationsteknik

DK

Udgiver/producent

Vaillant GmbH

Berghauser Str. 40 ■ D-42859 Remscheid
Telefon 021 91 18-0 ■ Telefax 021 91 18-28 10
info@vaillant.de ■ www.vaillant.de

 **Vaillant**

Indhold

	D	Kort betjeningsvejledning.....	16
		Stikordsfortegnelse.....	17
1		Sikkerhed.....	3
1.1		Handlingsrelaterede advarsler.....	3
1.2		Generelle sikkerhedsanvisninger	3
1.3		Korrekt anvendelse.....	5
1.4		CE-mærkning.....	5
2		Henvisninger vedrørende dokumentationen	6
2.1		Overholdelse af øvrig dokumentation.....	6
2.2		Opbevaring af dokumentation	6
2.3		Vejledningens gyldighed.....	6
3		Produktbeskrivelse.....	6
3.1		Serienummer	6
3.2		Produktets opbygning	6
3.3		Åbning af frontklappen.....	6
3.4		Oversigt over betjeningselementerne.....	6
3.5		Digitalt informations- og analysesystem (DIA).....	7
4		Betjening	7
4.1		Betjeningskoncept	7
4.2		Grundvisning.....	8
4.3		Betjeningsniveauer	8
5		Drift	8
5.1		Krav til opstillingsstedet	8
5.2		Opstart af produktet.....	8
5.3		Indstilling af fremløbstemperatur	10
5.4		Indstilling af varmtvandstemperatur.....	10
5.5		Deaktivering af produktets funktioner	10
5.6		Frostbeskyttelse af varmeanlægget	11
5.7		Aflæsning af servicemeddelelser.....	11
6		Afhjælpning af fejl	11
6.1		Aflæsning af fejlmeddelelser	11
6.2		Fejlfinding og -afhjælpning	11
6.3		Afhjælpning af tændingsfejl	12
7		Ekstra funktioner	12
7.1		Funktioner menuen.....	12
7.2		Indstilling af sprog.....	12
8		Rengøring og vedligeholdelse	12
8.1		Indgåelse af servicekontrakt.....	12
8.2		Vedligeholdelse af produktet	13
8.3		Kontrol af kondens afløb og afløbstragt.....	13
9		Standsning	13
9.1		Endelig standsning af produktet	13
10		Genbrug og bortskaffelse	13
10.1		Bortskaffelse af emballagen	13
10.2		Bortskaffelse af produktet og tilbehør.....	13
11		Garanti og kundeservice.....	13
11.1		Garanti	13
11.2		Kundeservice	13
Tillæg			14
A		Oversigt over menustrukturen	14
B		Fejlfinding og -afhjælpning.....	15
C		Vandbehandling afhængig af vandhårdhed og anlægsvolumen.....	15

1 Sikkerhed

1.1 Handlingsrelaterede advarsler

Klassificering af handlingsrelaterede advarsler

De handlingsrelaterede advarsler er forsynet med advarselssymboler og signalord, der passer til farens mulige omfang.

Advarselssymboler og signalord



Fare!

Umiddelbar livsfare eller fare for alvorlige kvæstelser



Fare!

Livsfare som følge af elektrisk stød



Advarsel!

Fare for lette kvæstelser



Forsigtig!

Risiko for materielle skader eller miljøskader

1.2 Generelle sikkerhedsanvisninger

1.2.1 Installation kun ved autoriseret installatør

Installation, eftersyn, vedligeholdelse og reparation af produktet samt gasindstillinger må kun udføres af en autoriseret installatør.

1.2.2 Fare som følge af forkert håndtering

Ved forkert håndtering kan der opstå uforudsigelige farlige situationer.

- ▶ Læs denne vejledning grundigt.
- ▶ Overhold de generelle sikkerhedsanvisninger og advarslerne ved alt arbejde på og med produktet.
- ▶ Følg alle de gældende forskrifter ved anvendelse af produktet.

1.2.3 Livsfare som følge af udstrømmende gas

I tilfælde af installationsfejl, beskadigelse, forkert håndtering, forkert opstillingssted eller lign. kan der strømme gas ud, og det kan medføre forgiftnings- og eksplosionsfare.

- ▶ Gå ikke ind i rum, hvor det lugter af gas.
- ▶ Åbn om muligt alle døre og vinduer, og skab gennemtræk.
- ▶ Brug ikke åben ild (f.eks. lighter, tændstikker).

- ▶ Der må ikke ryges.
- ▶ Brug ikke elektriske kontakter, stik, ringeklokker, telefoner eller andre samtaleanlæg i bygningen.
- ▶ Luk for gassen på gasmålerens stopventil eller hovedventilen.
- ▶ Luk om muligt gasventilen på produktet.
- ▶ Advar beboerne i huset ved at råbe eller banke på deres dør.
- ▶ Gå ud af bygningen.
- ▶ Gå straks ud af bygningen, hvis det kan høres, at der strømmer gas ud, og sørg for at hindre, at andre går ind i bygningen.
- ▶ Tilkald politiet og brandvæsenet, så snart du er kommet ud af bygningen.
- ▶ Ring til gasforsyningsselskabet fra en telefon uden for bygningen.

1.2.4 Livsfare, hvis røggaskanaler er tilstoppede eller utætte

I tilfælde af installationsfejl, beskadigelse, manipulation, forkert opstillingssted eller lign. kan der strømme røggas ud og medføre forgiftninger.

- ▶ Foretag ikke ændringer på nogen dele af røggasanlægget.

I tilfælde af røggaslugt inde i bygninger:

- ▶ Åbn alle tilgængelige døre og vinduer, og skab gennemtræk.
- ▶ Sluk produktet.
- ▶ Kontakt en autoriseret installatør.

1.2.5 Livsfare ved drift med afmonteret frontkabinet

Hvis der opstår utætheder i produktet, kan der strømme røggas og medføre forgiftninger.

- ▶ Lad kun produktet køre med lukket frontkabinet.

1.2.6 Livsfare – Eksplosive og let antændelige stoffer

Fare for forpufning opstår som følge af antændelige gas-/luftblandinger.

- ▶ Undgå anvendelse eller opbevaring af eksplosive eller let antændelige materialer (f.eks. benzin, papir og maling) i det rum, hvor produktet er installeret.



1.2.7 Livsfare – manglende sikkerhedsudstyr

Manglende sikkerhedsudstyr (f.eks. sikkerhedsventil, ekspansionsbeholder) kan medføre livsfarlig skoldning og andre kvæstelser, f.eks. som følge af eksplosioner.

- ▶ Få installatøren til at forklare, hvordan sikkerhedsudstyret fungerer, og hvor det sidder.

1.2.8 Skoldningsfare på grund af varmt drikkevand

Ved varmtvandshanerne er der fare for skoldning ved en indstillet varmtvandstemperatur på over 60 °C. Små børn eller ældre mennesker kan være i fare allerede ved lavere temperaturer.

- ▶ Vælg temperaturen, så ingen kommer til skade.

1.2.9 Fare som følge af ændringer omkring produktet

Brugeren eller tredjemand kan blive udsat for fare, måske endda livsfare, og produktet samt andre ting kan blive beskadiget som følge af enhver form for ændringer omkring produktet.

- ▶ Deaktiver under ingen omstændigheder sikkerhedsudstyret.
- ▶ Foretag ikke ændringer af sikkerhedsudstyret.
- ▶ Plomberinger på komponenter må ikke ødelægges eller fjernes. Kun autoriserede installatører og kundeservice er autoriseret til at ændre på plomberede komponenter.
- ▶ Foretag ikke ændringer:
 - på produktet
 - på tilførselsledningerne til gas, indsugningsluft, vand og strøm
 - på hele røggasanlægget
 - på hele kondensafløbssystemet
 - på sikkerhedsventilen og afløbene
 - på dele af bygningen, der kan have indflydelse på produktets driftssikkerhed.

1.2.10 Frostskeer som følge af for lav rumtemperatur

Hvis rumtemperaturen er indstillet til en for lav værdi, også i enkelte rum, er der fare for frostskeer på dele af varmeanlægget.

- ▶ Følg altid anvisningerne vedrørende frostsikring (→ side 11).

1.2.11 Frostskeer som følge af strømafbrydelse

I tilfælde af strømafbrydelse kan dele af varmeanlægget blive beskadiget af frost.

- ▶ Kontakt installatøren i forbindelse med installation af en nødstrømsgenerator, hvis produktet også skal kunne køre videre i tilfælde af strømafbrydelse.

1.2.12 Frostskeer som følge af slukning af produktet

Hvis frostsikringsudstyret er deaktiveret, kan produktet blive beskadiget. Produktets frostsikringsudstyr er kun aktiveret, når produktet er sluttet til strømforsyningen og er tændt.

- ▶ Sluk ikke for strømmen til produktet.
- ▶ Lad ON/OFF-knappen stå i positionen "ON".
- ▶ Lad gasventilen stå åben.

1.2.13 Korrosionsskeer som følge af kemisk belastet forbrændings- og rumluft

Spray, opløsningsmidler, klorholdige rengøringsmidler, maling, lim, ammoniakforbindelser, støv osv. kan under ugunstige forhold medføre korrosion på produktet og i luft-/røggasaftrækssystemet.

- ▶ Der må ikke anvendes og opbevares spray, opløsningsmidler, klorholdige rengøringsmidler, maling, lim og lign. på produktets opstillingssted.
- ▶ Hvis produktet skal anvendes i en virksomhed, f.eks. frisør, maler- eller snedkerværksted eller rengøringsvirksomhed, skal det stå i et separat opstillingsrum for at sikre tilførsel af forbrændingsluft, som er teknisk fri for kemiske stoffer.

1.2.14 Fare for personskade og risiko for materielle skader som følge af forkert eller manglende vedligeholdelse og reparation

Manglende eller forkert service kan begrænse produktets driftssikkerhed.

- ▶ Få fejl og skader, der påvirker sikkerheden, afhjulpnet omgående.
- ▶ Forsøg aldrig selv at foretage vedligeholdelsesarbejder eller reparationer på produktet.
- ▶ Lad en autoriseret installatør udføre arbejdet.
- ▶ Overhold de foreskrevne vedligeholdelsesintervaller.

1.3 Korrekt anvendelse

Alligevel kan brugeren eller tredjemand udsættes for fare, evt. med døden til følge, og produktet samt andre ting kan blive beskadiget som følge af enhver form for forkert brug.

Dette produkt kan anvendes af børn fra 8 år og derover samt af personer med begrænsede fysiske eller intellektuelle evner eller manglende erfaring og viden, såfremt de er under opsyn eller er blevet undervist i sikker brug af produktet og den dermed forbundne fare. Børn må ikke lege med produktet. Rengøring og vedligeholdelse foretaget af brugeren må ikke udføres af børn, medmindre de er under opsyn.

Produktet er beregnet til opvarmning af lukkede varmtvandscentralvarmeanlæg og til central opvarmning af varmt brugsvand.

Korrekt anvendelse omfatter:

- overholdelse af de medfølgende betjenings-, installations- og vedligeholdelsesvejledninger til Vaillant-produktet samt til de øvrige anlægskomponenter
- overholdelse af alle de eftersyns- og servicebetingelser, der fremgår af vejledningerne.

Anvendelse af produktet i køretøjer, f.eks. autocampere og campingvogne, anses ikke for at være i overensstemmelse med formålet. Enheder, der er installeret permanent på samme sted (såkaldte faste installationer), anses ikke for at være køretøjer.

Anden anvendelse end den, der er beskrevet i denne vejledning, og anvendelse, der går ud over den her beskrevne, er forkert. Forkert anvendelse omfatter også enhver umiddelbar kommerciel og industriel anvendelse.

Bemærk!

Enhver ikke-godkendt anvendelse er forbudt.

1.4 CE-mærkning



CE-mærkningen dokumenterer, at produkterne i henhold til typeskiltet overholder de grundlæggende krav i de relevante direktiver.

Overensstemmelseserklæringen foreligger hos producenten.

2 Henvisninger vedrørende dokumentationen

2 Henvisninger vedrørende dokumentationen

2.1 Overholdelse af øvrig dokumentation

- ▶ Følg altid alle de driftsvejledninger, der leveres med anlæggets komponenter.

2.2 Opbevaring af dokumentation

- ▶ Opbevar denne vejledning og alle andre gyldige bilag til videre brug.

2.3 Vejledningens gyldighed

Denne vejledning gælder kun for følgende kedel, herefter kaldet "produktet":

Typer og artikelnumre for ecoTEC plus

VC DK 806/5-5	0010010758
VC DK 1006/5-5	0010010771
VC DK 1206/5-5	0010010783

Produktets artikelnummer er en del af serienummeret.

3 Produktbeskrivelse

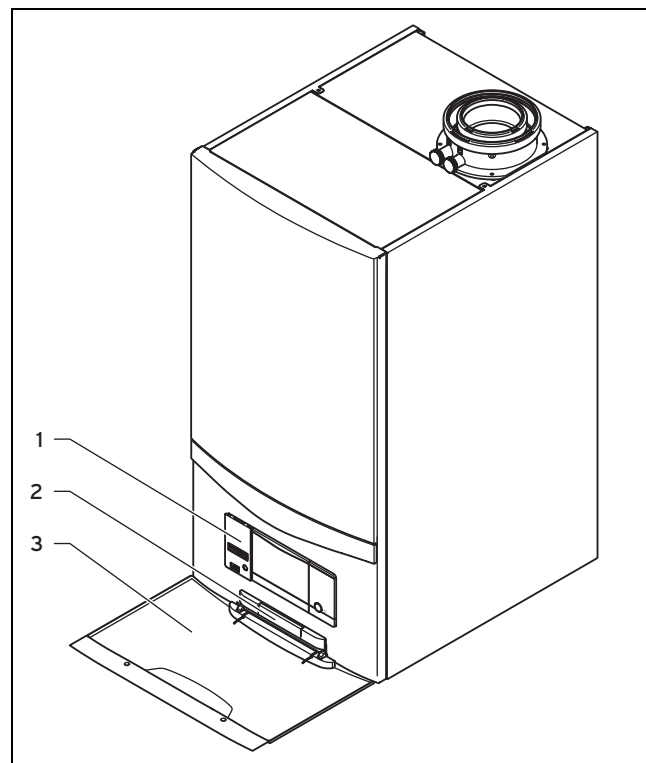
3.1 Serienummer

Artikelnummeret er det 7. til det 16. tal i serienummeret.

Serienummeret står på et skilt, som er fastgjort bag frontklappen med en plasttap på undersiden af produktet, og det vises på displayet, når du vælger "Vis serie- og artikelnummer" (→ side 12).

3.2 Produktets opbygning

Set forfra

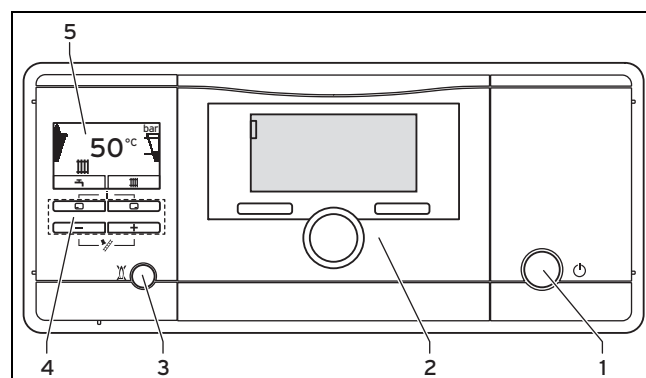


- 1 Betjeningselementer
- 2 Skilt med serienummeret på bagsiden
- 3 Frontklap

3.3 Åbning af frontklappen

1. Tag fat i grebet i frontklappen.
2. Klap frontklappen ned.

3.4 Oversigt over betjeningselementerne



- 1 ON/OFF-knap
- 2 Indbygget styring (tilbehør)

Digitalt informations- og analysesystem (DIA), som består af:

- 3 RESET-tast
- 5 Display
- 4 Betjeningsknap

3.5 Digitalt informations- og analysesystem (DIA)

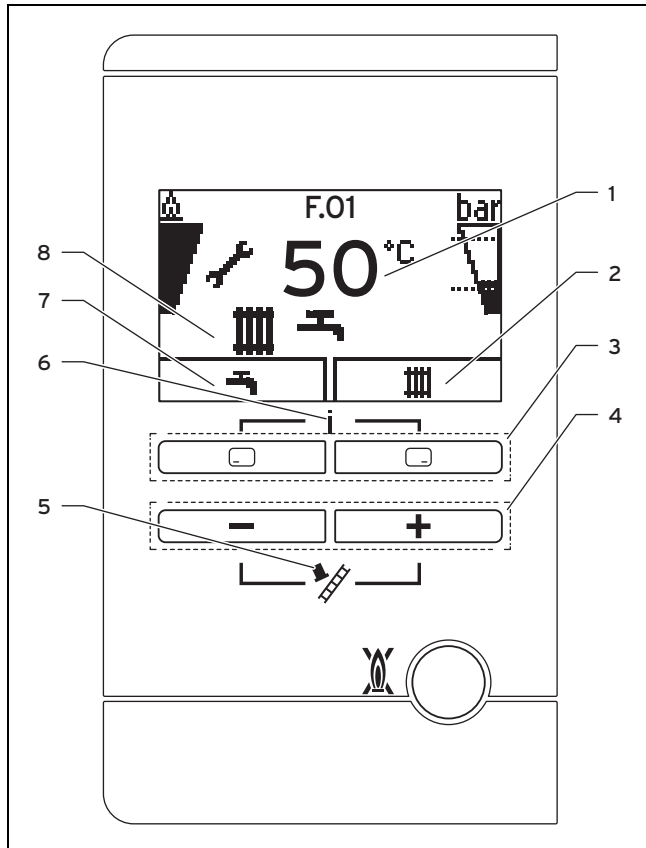
Produktet er udstyret med et digitalt informations- og analysesystem (DIA-system). Systemet informerer om produktets driftstilstand og hjælper med at afhjælpe fejl.

Displaybelysningen tændes, når

- produktet tændes eller
- når der trykkes på en knap på DIA-systemet, mens produktet er tændt. Tryk på en af disse taster udløser umiddelbart ingen anden funktion.

Displaybelysningen slukker efter et minut, hvis der ikke trykkes på flere taster.

Betjeningselementer til DIA-systemet



- | | |
|---|--|
| 1 Aktuelle fremløbstemperatur, anlægstryk på varmeanlægget, driftsart, fejlkode eller supplerende oplysninger | 4 og -tast |
| 2 Aktuel funktion af den højre valgtast | 5 Skorstensfejdrift (kun for skorstensfejere!) |
| 3 Venstre og højre valgtast | 6 Adgang til menuen med ekstra informationer |
| | 7 Aktuel funktion af den venstre valgtast |
| | 8 Aktiv driftstilstand |
| | |

3.5.1 Viste symboler

Symbol	Betydning	Forklaring
	Korrekt brænderdrift	Brænder ON
	Aktuel brændermodulationsgrad	

Symbol	Betydning	Forklaring
	Aktuelt anlægstryk på varmeanlægget De stiplede linjer markerer det tilladte område.	– lyser konstant: anlægstryk i det tilladte område. – blinker: anlægstryk uden for det tilladte område.
	Varmedrift aktiveret	– lyser konstant: varmekrav varmedrift – blinker: brænder ON i varmedrift
	Varmtvandsproduktion aktiveret	– lyser konstant: frikoblet periode for varmtvandsproduktion – blinker: varmtvandsbeholderen opvarmes, brænder ON
	Service påkrævet	Informationer om service meddelelsen i "Live-monitor".
	Sommerdrift aktiveret Varmedrift er deaktiveret	
	Brænderspærretid aktiveret	For at undgå hyppig aktivering og deaktivering (giver produktet en længere levetid).
	Fejl i produktet F.XX	Vises i stedet for grundvisningen, evt. forklarende tekst.

4 Betjening

4.1 Betjeningskoncept

Du kan betjene produktet med valgtasterne og plus/minus-tasterne.

De to valgtaster har såkaldt softkey-funktion, dvs. at funktionen kan skifte.

Når du, f.eks. i "Grundvisning" (→ side 8), trykker på venstre valgtast , skifter den aktuelle funktion fra (varmtvandstemperatur) **Tilbage** til.

Ved at trykke på :

- går du direkte til indstilling af varmtvandstemperaturen
- afbryder ændringen af en indstillingsværdi eller aktiveringen af en driftsart
- går du til menuen på det næste højere valgniveau.

Ved at trykke på :

- går du direkte til indstilling af fremløbstemperaturen, til anlægstrykket i varmeanlæggets værdi og til aktivering af komfortdrift
- bekræfter du en indstillingsværdi eller aktiveringen af en driftsart
- går du til menuen på det næste lavere valgniveau.

Når du trykker på og samtidig,


- går du til menuen (→ side 12).

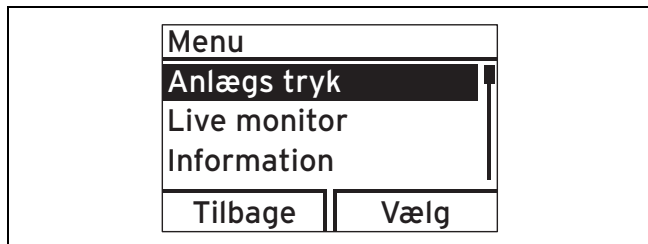
Ved at trykke på eller :

5 Drift

- scroller du gennem menuens punkter,
- øges eller reduceres en valgt indstillingsværdi.

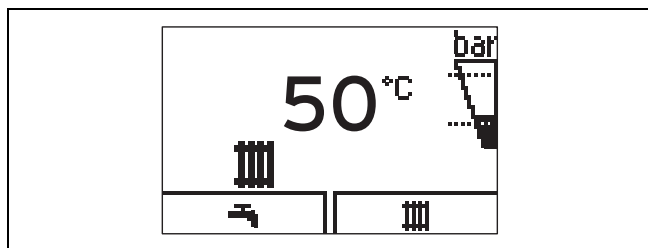
Indstillelige værdier blinker altid, når de vises.

Du skal altid bekræfte ændringen af en værdi. Først derefter gemmes den nye indstilling. Du kan altid afbryde en proces ved at trykke på . Hvis du ikke trykker på en tast i over 15 minutter, springer displayet tilbage i grundvisningen.



Et markeret punkt vises på displayet med lys skrift på mørk baggrund.


4.2 Grundvisning



På displayet kan du se grundvisningen med produktets aktuelle tilstand. Når du trykker på en valgtast, vises den aktive funktion på displayet.

Hvilke funktioner der er adgang til, afhænger af, om der er sluttet en styring til produktet.

Du skifter tilbage til grundvisningen, ved:

- at trykke på  og dermed forlade valgniveauerne
- ikke at trykke på en tast i over 15 minutter.

Når der foreligger en fejlmeddelelse, skifter grundvisningen til fejlmeddelelse.

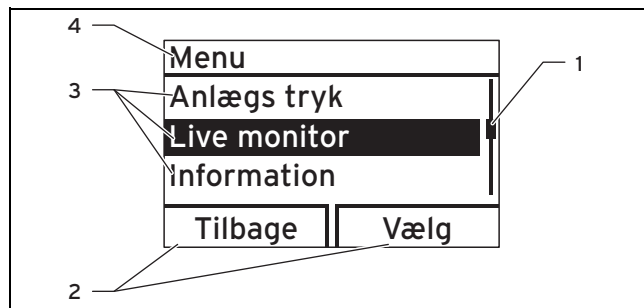
4.3 Betjeningsniveauer

Produktet har to betjeningsniveauer.

Brugerens betjeningsniveau viser dig de vigtigste informationer og har indstillingsmuligheder, der ikke kræver særlig viden.

Installatørens betjeningsniveau må kun betjenes af en person med faglig viden og er derfor beskyttet med en adgangskode. Her kan installatøren indstille de anlægsspecifikke parametre.

4.3.1 Menuens opbygning



- 1 Scrollbar (vises kun når der er flere punkter på listen, end der kan vises samtidig på displayet)
- 2 Aktuel funktion af den højre og den venstre valgtast (softkeyfunktion)
- 3 Valgniveauets punkter
- 4 Valgniveauets navn

Menuen er opdelt i to valgniveauer.



Bemærk

En stiangivelse i starten af et kapitel viser, hvordan du finder denne funktion, f.eks. **Menu** → **Information** → **Kontaktdata**.

En oversigt over menustrukturen finder du i tillægget til denne driftsvejledning (→ side 14).

5 Drift

5.1 Krav til opstillingsstedet

5.1.1 Skabslignende kabinet

Et skabslignende kabinet til produktet skal overholde udførelsesforskrifterne.

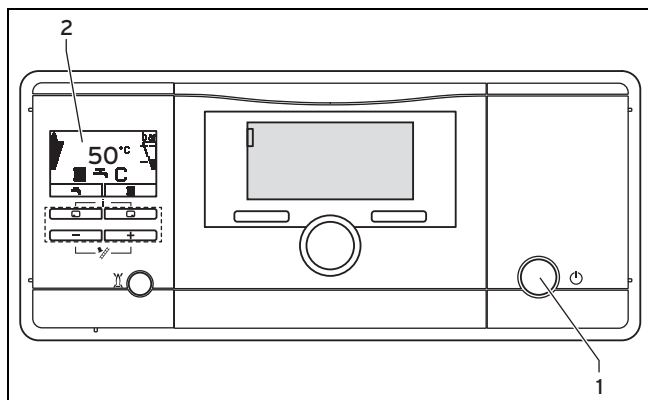
Kontakt en installatør, hvis du ønsker et skabslignende kabinet til produktet. Beklæd under ingen omstændigheder produktet på egen hånd.

5.2 Opstart af produktet

5.2.1 Åbning af stopventiler

1. Få installatøren, som har installeret produktet, til at forklare, hvor stopventilerne sidder og hvordan de skal anvendes.
2. Åbn gasventilen helt til anslag.
3. Kontrollér, at eventuelle serviceventiler i varmeanlæggets frem- og tilbageløb er åbne.

5.2.2 Aktivering af produktet



- ▶ Tryk på ON/OFF-knappen (1).
 - ◀ Når produktet er tændt, viser displayet (2) "Grundvisning" (→ side 8).

5.2.3 Kontrol af anlægstrykket på varmeanlægget



Bemærk

Produktet er udstyret med trykføler og digital trykindikator for at undgå for lav vandmængde ved drift af anlægget og dermed eventuelle følgeskader.

For at varmeanlægget skal kunne fungere korrekt, skal anlægstrykket i et koldt varmeanlæg ligge mindst 0,1 MPa (1,0 bar) over det krævede anlægstryk, som beregnes ud fra bygningens højde. F.eks. kræver en 10 m høj bygning et min. anlægstryk på 0,2 MPa (2,0 bar).

Spørg installatøren om det.

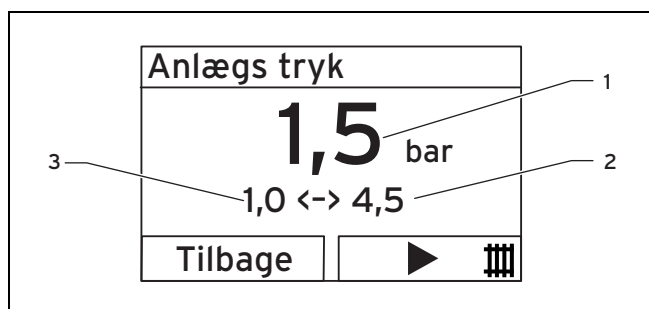


Bemærk


Hvis anlægstrykket kommer under 0,1 MPa (1,0 bar), blinker højre displaybjælke og det aktuelle anlægstryk på displayet.

Desuden vises symbolet  efter ca. 1 minut.

Når varmeanlæggets anlægstryk falder til under 0,05 MPa (0,5 bar), slukkes produktet automatisk. På displayet vises der herefter skiftevis fejlmeddelelsen **F.22** og det aktuelle anlægstryk.



- 1 Aktuelt anlægstryk
- 2 Maks. anlægstryk
- 3 Min. anlægstryk

1. Tryk to gange på .
 - ◀ På displayet vises værdierne for det aktuelle anlægstryk (1) og for min. (3) og maks. (2) anlægstryk.

2. Hvis anlægstrykket er for lavt, skal der fyldes vand på, idet anvisningerne i afsnittet "Anvisninger (→ side 9)".
 - ◀ Så snart der er påfyldt nok behandlet vand, forsvinder meddelelsen af sig selv efter ca. 20 sekunder.
3. Få foretaget fejlfinding for at finde og få afhjulpert årsagen til, at anlægget mister vand, hvis trykket falder ofte. Kontakt en autoriseret installatør.

5.2.4 Påfyldning af varmeanlæg



Forsigtig!

Risiko for materiel skade som følge af meget kalkholdige, kraftigt korroderende eller kemikaliefurenet anlægsvand!

Uegnet anlægsvand beskadiger pakninger og membraner, tilstopper vandgennemstrømmede komponenter i produktet og varmeanlægget og medfører støjgener. Anlægsvandet skal opfylde grænseværdierne afhængigt af anlægsvolumen, som det fremgår af diagrammet i tillægget. Om nødvendigt skal anlægsvandet forbehandles. Desuden gælder de nationale forskrifter for vandbehandling.

- ▶ Fyld kun egnet anlægsvand på varmeanlægget.
- ▶ Spørg installatøren om det.



Bemærk

Installatøren noterer oplysninger om første påfyldning, eventuelle efterfølgende påfyldninger samt den regelmæssige kontrol af vandkvaliteten ind i anlæggets logbog.

1. Spørg installatøren om, hvor påfyldningsventilen sidder.
2. Forbind påfyldningsventilen med varmtvandsforsyningen, om muligt med en koldt vandshane, sådan som installatøren har forklaret det.
3. Åbn alle varmeanlæggets radiatorventiler (termostatventiler).
4. Åbn koldt vandshanen.
5. Åbn langsomt for påfyldningsventilen.
6. Fyld vand på anlægget, indtil det krævede anlægstryk er nået.
7. Luk koldt vandshanen.
8. Udluft alle radiatorerne.
9. Kontrollér derefter anlægstrykket på displayet.
10. Påfyld om nødvendigt vand igen.
11. Luk påfyldningsventilen.
12. Vend tilbage til "Grundvisning" (→ side 8).

5 Drift

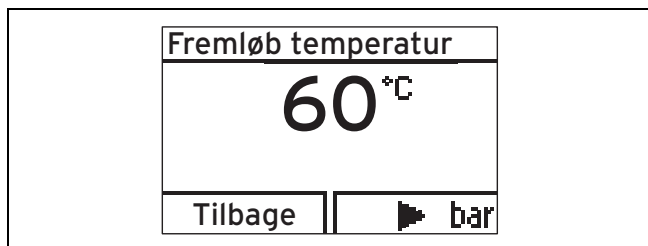
5.3 Indstilling af fremløbstemperatur

5.3.1 Indstilling af fremløbstemperaturen (uden tilsluttet styring)



Bemærk

Hvis der ikke er sluttet en ekstern eller intern styring til produktet, skal du indstille fremløbstemperaturen som beskrevet nedenfor.



1. Tryk på ().
- < På displayet vises den nominelle fremløbstemperatur.
2. Ændr fremløbstemperaturen ved at trykke på eller .
3. Bekræft ændringen ved at trykke på **(OK)**.



Bemærk

Installatøren har måske tilpasset den maks. mulige temperatur.

5.3.2 Indstilling af fremløbstemperaturen (med tilsluttet styring)

- ▶ Hvis produktet er udstyret med en vejrkomenserende styring eller en rumtemperaturstyring, skal du indstille den maks. fremløbstemperatur på produktet.
 - < Den faktiske fremløbstemperatur indstilles automatisk af styringen.

5.4 Indstilling af varmtvandstemperatur

Gælder for: VC med beholder



Fare!

Mulig livsfare på grund af legionellabakterier

Følg nedenstående anvisninger, når produktet anvendes til efteropvarmning i et solenergidrevet vandvarmeanlæg:

- ▶ Indstil varmtvandstemperaturen til mindst 60 °C.

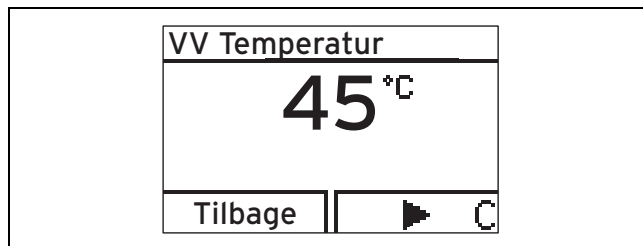


Forsigtig!

Risiko for materiel skade som følge af kalkaflejninger!

Hvis vandet har en hårdhed på over 3,57 mol/m³ (= 357 mg/l), er der fare for, at der opstår kalkaflejninger.

- ▶ Indstil varmtvandstemperaturen til maks. 50 °C.



1. Tryk på ().
- < På displayet blinker den indstillede nominelle varmtvandstemperatur.
2. Ændr varmtvandstemperaturen med eller .
3. Bekræft ændringen ved at trykke på **(OK)**.



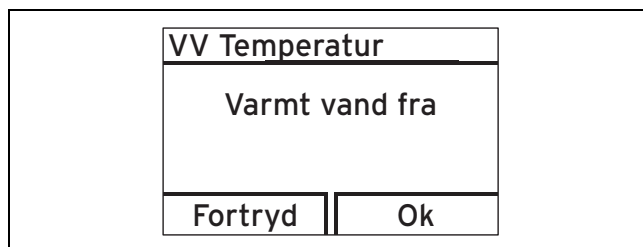
Bemærk

Hvis der er tilsluttet en styring, som du kan indstille varmtvandstemperaturen på, skal du indstille varmtvandstemperaturen til den maks. mulige temperatur på produktet.

5.5 Deaktivering af produktets funktioner

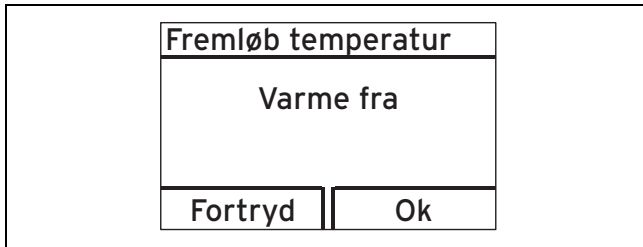
5.5.1 Deaktivering af varmtvandsproduktionen

Gælder for: VC med beholder



1. Tryk på () for at slukke for beholderopvarmningen og fortsat lade varmedriften være aktiveret.
 - < På displayet blinker den indstillede varmtvandstemperatur.
2. Indstil varmtvandstemperaturen med til **Beholderopvarm. OFF**.
3. Bekræft ændringen ved at trykke på **OK**.
 - < Beholderopvarmningen er deaktiveret. Kun beholders frostbeskyttelsesfunktion er aktiveret.

5.5.2 Deaktivering af varmedrift (sommerdrift)



- Tryk på for at slukke for varmedriften om sommeren, men stadig lade varmtvandsproduktionen være i drift.
 - På displayet vises den fremløbstemperaturens værdi.
- Indstil fremløbstemperaturen ved at trykke på til **Varme OFF**.
- Bekræft ændringen ved at trykke på **(OK)**.
 - Varmedriften er deaktiveret. På displayet vises symbolet .

5.5.3 Midlertidig standsning af produktet



Forsigtig! Risiko for materiel skade som følge af frost!

Frostbeskyttelses- og overvågningsudstyret er kun aktiveret, når der ikke er slukket for strømforsyningen, produktet er tændt på ON/OFF-knappen, og gasventilen står åben.

- Tag kun produktet midlertidigt ud af drift, når der ikke er risiko for frost.

- Tryk på ON/OFF-knappen for at slukke produktet.
 - Når produktet er slukket, slukker displayet også.

Hvis produktet skal tages ud af drift i længere tid (f.eks. i sommerferien), skal gasventilen også lukkes.

5.6 Frostbeskyttelse af varmeanlægget

5.6.1 Frostsikringsfunktion



Forsigtig! Risiko for materiel skade som følge af frost!

En gennemstrømning af det samlede varmeanlæg kan ikke garanteres med frostsikringsfunktionen, dvs. at dele af varmeanlægget kan fryse og blive beskadiget.

- Sørg for, at varmeanlægget fortsat er i drift, og rummene opvarmes nok, hvis du er bortrejst i en frostperiode.



Bemærk

For at frostsikringsudstyret fortsat er aktiveret, skal produktet tændes og slukkes på styringen, hvis en sådan er installeret.

Hvis varmeanlæggets fremløbstemperatur kommer under 5 °C, når der er tændt på ON/OFF-knappen, starter produktet og opvarmer cirkulationsvandet på varmesiden og en eventuel varmtvandsside til ca. 30 °C.

5.6.2 Tømning af varmeanlægget

En anden mulighed for frostsikring i forbindelse med, at produktet er slukket i en lang periode, er at tømme produktet helt.

- Kontakt en installatør.

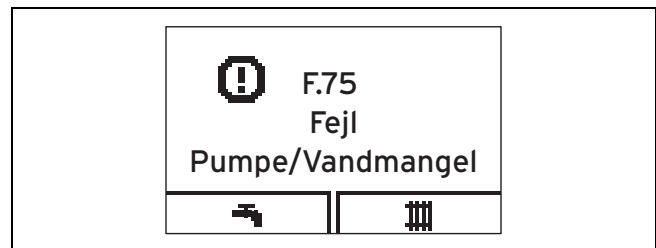
5.7 Aflæsning af servicemeddelelser

Når symbolet vises på displayet, skal der foretages vedligeholdelse af produktet.

- Kontakt en installatør.
 - Produktet er ikke i fejltilstand, men kører videre.
- Hvis anlægstrykket samtidig blinker på displayet, skal du bare fylde mere vand på anlægget.
- Åbn "Livemonitor" (→ side 12) for at få yderligere oplysninger om årsagen til vedligeholdelsen.

6 Afhjælpning af fejl

6.1 Aflæsning af fejlmeddelelser



Fejlmeddelelser har fortrinsret frem for alle andre visninger og vises på displayet i stedet for grundvisningen. Hvis der er opstået flere fejl samtidig, vises de skiftevis med 2 sekunders mellemrum.

- Kontakt installatøren, hvis produktet viser en fejlmeddelelse.
- Åbn "Livemonitor" (→ side 12) for at få yderligere oplysninger om produktets tilstand.

6.2 Fejlfinding og -afhjælpning

- Hvis der skulle opstå problemer i driften af produktet, kan du selv kontrollere et par punkter ud fra skemaet i tillægget.
Fejlfinding og -afhjælpning (→ side 15)
- Hvis produktet ikke kører problemfrit, efter at du har foretaget kontrollen i skemaet, skal du bede en installatør afhjælpe problemet.

7 Ekstra funktioner

6.3 Afhjælpning af tændingsfejl



Hvis brænderen ikke er tændt efter fem tændingsforsøg, starter produktet ikke og går over i fejl-tilstand. Det markeres med visning af fejlkode F.28 eller F.29 på displayet.

Først når der er foretaget manuel fejlafhjælpning på produktet, starter det igen automatisk.

- ▶ Kontrollér, at gasventilen er åben.
- ▶ Tryk på RESET-knappen for at genstarte produktet.
- ▶ Hvis tændingsfejlen ikke kan afhjælpes med tre forsøg, skal du kontakte installatøren.

7 Ekstra funktioner

7.1 Funktioner menuen

7.1.1 Anlægstryk på varmeanlægget

Menu → Anlægstryk

Du kan få vist anlægstrykkets nøjagtige værdi samt det min. og maks. tilladte anlægstryk.

7.1.2 Livemonitor (statuskoder)

Menu → Livemonitor

Du kan få vist den aktuelle produktstatus på Livemonitor.

Statuskode	Betydning
	Visninger i varmedrift
S.00	Varme intet varmebehov
S.02	Varmedrift pumpefremløb
S.03	Varmedrift tænding
S.04	Varmedrift brænder ON
S.06	Varmedrift blæserefterløb
S.07	Varmedrift pumpeefterløb
S.08	Varme restspærretid xx min
	Visninger i beholderopvarmningsdrift
S.20	Varmtvandskrav
S.22	Varmtvandsdrift pumpefremløb
	Særlige tilfælde
S.31	Intet varmebehov sommerdrift
S.34	Varmedrift frostsikring

7.1.3 Installatørens kontaktdata

Menu → Information → Kontaktdata

Hvis installatøren har indtastet sit telefonnummer ved installationen, kan du se det her.

7.1.4 Serie- og artikelnummer

Menu → Information → Serienummer

Her kan du se produktets serienummer.

Artikelnummeret står på den anden linje.

7.1.5 Indstilling af displaykontrast

Menu → Information → Displaykontrast

Her kan du indstille kontrasten, så displayet er lettere at læse.

7.1.6 Reset spærretid (reset brænder-spærretid)

Menu → Nulstil spærretid

Installatøren anvender denne funktion ved vedligeholdelse.

7.1.7 Åbning af installatørniveauet



Forsigtig!

Risiko for materiel skade som følge af forkert håndtering!

Forkerte indstillinger på installatørniveauet kan medføre skader på varmeanlægget.

- ▶ Gå kun ind på installatørniveauet, hvis du er installatør.

7.2 Indstilling af sprog

Hvis du vil vælge et andet sprog:

- ▶ Tryk på **,** og hold og inde samtidig.
- ▶ Tryk **desuden** kort på RESET-tasten.
- ▶ **Hold** og inde, indtil displayet viser sprogindstilling.
- ▶ Vælg det ønskede sprog ved at trykke på eller .
- ▶ Bekræft valget ved at trykke på **OK**.
- ▶ Hvis det rigtige sprog er valgt, skal du bekræfte ved at trykke på **OK** igen.



Bemærk

Hvis du ved en fejl er kommet til at vælge et forkert sprog, kan du ændre indstillingen som beskrevet ovenfor. Scroll ved at trykke på eller , indtil det ønskede sprog vises.

8 Rengøring og vedligeholdelse

8.1 Indgåelse af servicekontrakt

Det er en forudsætning for, at produktet er konstant funktionsdygtigt og driftsikkert samt pålideligt og har en lang levetid, at en installatør foretager eftersyn og vedligeholdelse hvert andet år af produktet.

Regelmæssig vedligeholdelse sikrer en optimal effekt og dermed også, at produktets har en økonomisk drift.

Det anbefales at tegne en servicekontrakt.

8.2 Vedligeholdelse af produktet



Forsigtig!

Risiko for materiel skade som følge af brug af uegnede rengøringsmidler!

Uegnede rengøringsmidler kan beskadige kabinettet, armaturerne og betjeningselementerne.

- ▶ Brug ikke spray, skuremidler, opvaskemidler, opløsningsmiddel- eller klorholdige rengøringsmidler.

- ▶ Rengør kabinettet med en fugtig klud og lidt sæbe, som ikke indeholder opløsningsmidler.

8.3 Kontrol af kondens afløb og afløbstragt

1. Kontrollér regelmæssigt kondens afløbet og afløbstragten for mangler, især for synlige eller mærkbare forhindringer og tilstopninger.
2. Hvis der konstateres mangler, skal de afhjælpes af en autoriseret installatør, og den nødvendige gennemstrømning skal genetableres.

9 Standsnings

9.1 Endelig standsnings af produktet

- ▶ Få en installatør til at tage produktet ud af drift.

10 Genbrug og bortskaffelse

10.1 Bortskaffelse af emballagen

Bortskaffelsen af emballagen overlades til den installatør, der har installeret produktet.

10.2 Bortskaffelse af produktet og tilbehør

- ▶ Hverken produktet eller tilbehøret må bortskaffes med husholdningsaffaldet.
- ▶ Sørg for, at produktet og alt tilbehør bliver bortskaffet korrekt.
- ▶ Følg alle relevante forskrifter.

11 Garanti og kundeservice

11.1 Garanti

Vaillant yder en garanti på fire år regnet fra opstartsdatoen, såfremt alle anbefalede serviceeftersyn overholdes. I denne garantiperiode afhjælper Vaillant kundeservice gratis materiale- eller fabrikationsfejl. For fejl, som ikke skyldes materiale- eller fabrikationsfejl, f.eks. på grund af en usagkyndig installation eller ureglementeret anvendelse, påtager Vaillant sig ikke noget ansvar.

Fabriksgarantien dækker kun, når installationen er udført af en vvs-installatør /el-installatør. Hvis der udføres service/reparation af andre end Vaillant kundeservice, bortfalder garantien, medmindre dette arbejde udføres af en vvs-

installatør. Fabriksgarantien bortfalder endvidere, hvis der er monteret dele i anlægget, som ikke er godkendt af Vaillant.

11.2 Kundeservice

Vaillant A/S
Drejergangen 3 A
DK-2690 Karlslunde
Danmark

Telefon: 46 16 02 00

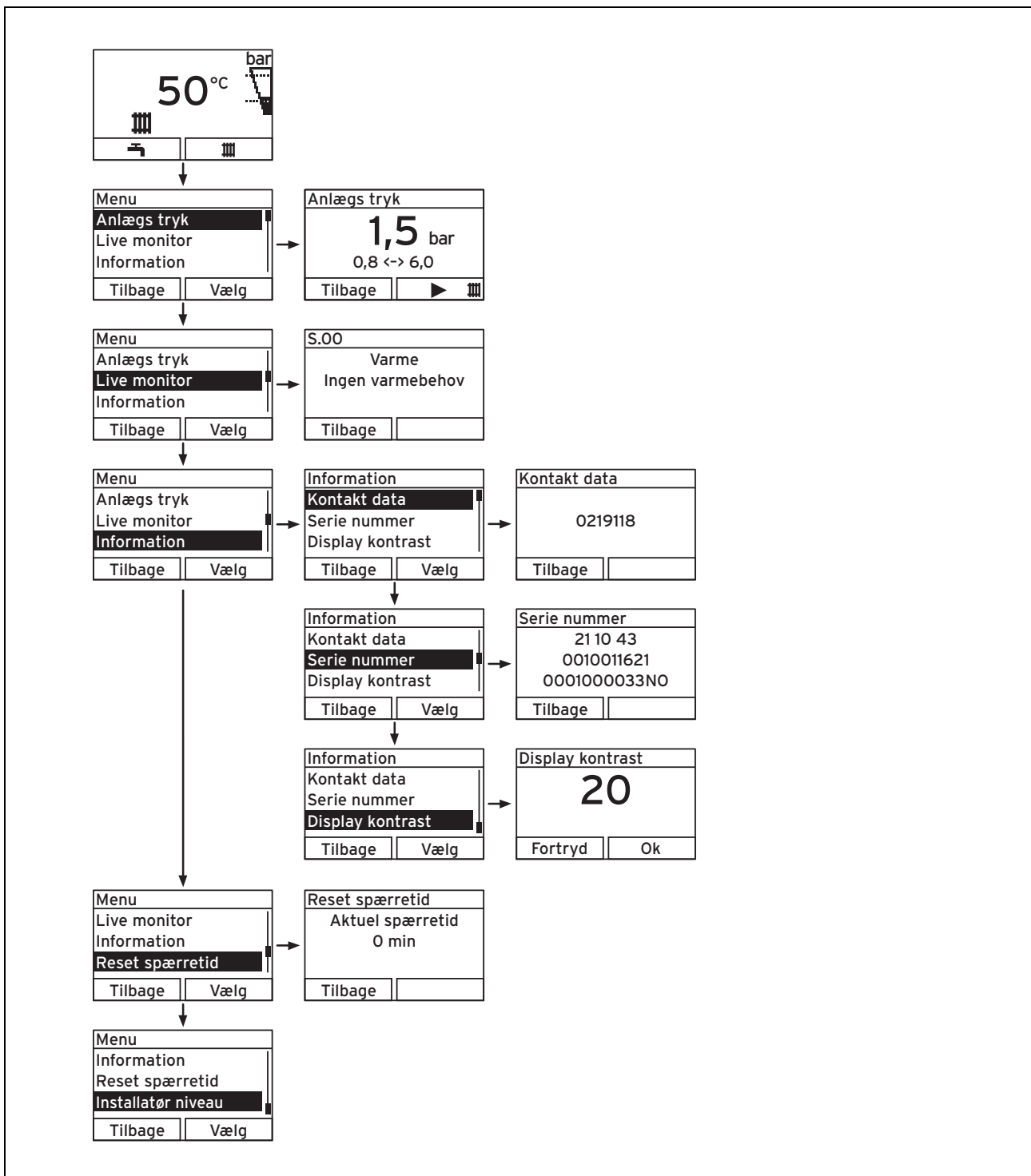
Telefax: 46 16 02 20

Internet: <http://www.vaillant.dk>

E-Mail: service@vaillant.dk

Tillæg

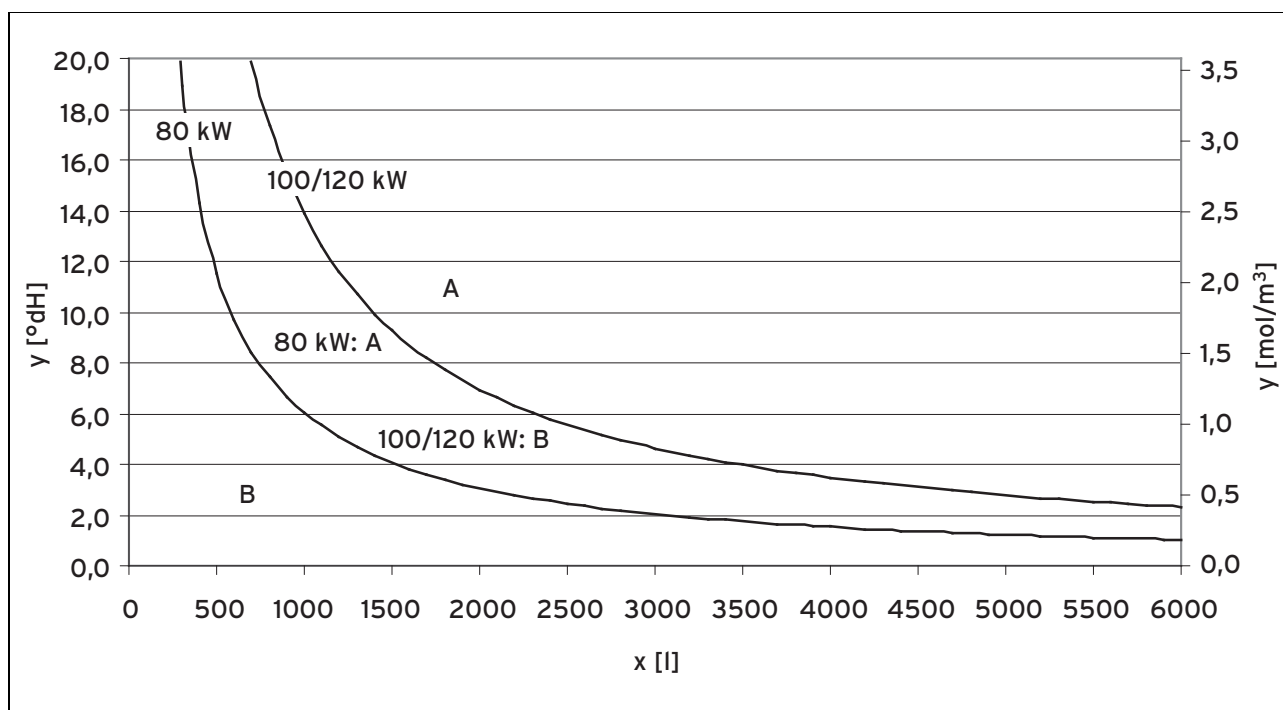
A Oversigt over menustrukturen



B Fejlfinding og -afhjælpning

Problem	Mulig årsag	Afhjælpning
Intet varmt vand, ingen varme på: Produktet starter ikke	Gasventilen i bygningen er lukket	Åbn gasventilen i bygningen
	Strømforsyningen i bygningen er slukket	Tænd for strømforsyningen i bygningen
	ON/OFF-knap på produktet er slukket	Tænd ON/OFF-knappen på produktet
	Fremløbstemperaturens indstilling er for lav eller indstillet til "Varme OFF", og/eller varmtvandstemperaturens indstilling er for lav	Indstil fremløbstemperaturen til den ønskede temperatur, og/eller indstil varmtvandstemperaturen til den ønskede temperatur
	Varmeanlæggets anlægstryk er ikke tilstrækkeligt højt	Fyld ekstra vand på varmeanlægget
	Luft i varmeanlægget	Udluft radiatorerne Hvis problemet opstår flere gange: Kontakt installatøren
	Fejl ved tændingen	Tryk på RESET-tasten Hvis problemet opstår flere gange: Kontakt installatøren
Varmtvandsdrift fejlfri, varmeanlægget starter ikke	Intet varmekrav fra styringen	Kontrollér og tilret om nødvendigt tidsprogrammet i styringen Kontrollér rumtemperaturen, og tilret om nødvendigt den nominelle rumtemperatur ("driftsvejledningen til styringen")

C Vandbehandling afhængig af vandhårdhed og anlægsvolumen



x Anlægsvolumen

y Vandhårdhed

A Vandbehandling påkrævet

B Vandbehandling ikke påkrævet

D Kort betjeningsvejledning

Sluk for varmedriften (sommerdrift)

	Tilbage	Fortryd	

> (III) > til varme OFF > Bekræft med (OK)

Indstil varmetemperatur (tænd for varmedriften)

	Tilbage	Fortryd

> (III) > (+/-) til temperaturvalg > Bekræft med (OK)

Indstil varmtvandstemperaturen

	Tilbage	Fortryd

> (III) > (+/-) til temperaturvalg > Bekræft med (OK)

Stikordsfortegnelse

A		O	
Afhjælpning af fejl.....	11	Opstillingssted	3
Afløbstragt		P	
Kontrol af	13	Produkt	
Afmonteret frontkabinet	3	Afhjælpning af.....	12
Anlægstryk	9	Aktivering af.....	9
digitaldisplay	12	Deaktivering af.....	11
Anlægstryk i varmeanlægget		Endelig standsning af	13
Visning af	9	vedligeholdelse af	13
Artikelnummer	6, 12	Produktstatus	12
B		R	
Beholderopvarmning	10	Rengøring.....	13
Betjeningselementer.....	6–7	Reparation	3, 5
Betjeningsniveau		Røggaslugt.....	3
Bruger	8	S	
Installatør	8	Serienummer	6, 12
Bortskaffelse		Service	3, 5, 12
Emballage.....	13	Servicekontrakt.....	12
Produkt	13	Servicemeddelelse	11
Tilbehør.....	13	Sommerdrift.....	11
Brænderspærretid	12	Standsnings	
C		Endelig.....	13
CE-mærkning	5	Midlertidig	11
D		Statuskoder	12
Deaktivering af	11	Stopventiler	11
DIA-system	7	Styring	10
Display.....	6–7	Symboler	7
Grundvisning.....	8	T	
Viste symboler	7	Tilbehør	
Dokumentation	6	Bortskaffelse af	13
E		Tændingsfejl.....	12
Eftersyn	3	V	
Emballage		Vandmangel	9
Bortskaffelse af.....	13	Varmeanlæg	
F		Påfyldning af.....	9
Fejlmeddelelse	11	Tømning af.....	11
Fremløbstemperatur.....	11	Visning af anlægstryk	9
Indstilling af (med tilsluttet styring)	10	Varmedrift (kombiprodukt)	
Indstilling af (uden styring).....	10	Deaktivering af.....	11
Frontklap	6	Varmtvandsproduktion	
Frost		Deaktivering af	10
Frostbeskyttelse af varmeanlægget	11	Varmtvandstemperatur	
Frostsikringsfunktion	11	Fare for skoldning	4
G		Indstilling af.....	10
Gaslugt	3	Vedligeholdelse	13
Grundvisning	8	Æ	
I		Ændringer omkring produktet.....	4
Indstilling af displaykontrast	12		
Indstilling af sprog	12		
Installation	3		
Installatørens kontaktdata	12		
K			
Kondens afløb			
Kontrol af	13		
L			
Livemonitor.....	12		
M			
Menu			
Opbygning	8		

0020150322_01 ■ 27.05.2013

Vaillant A/S

Drejergangen 3 A ■ DK-2690 Karlslunde

Telefon 46 16 02 00 ■ Vaillant Kundeservice 64 95 99 00

Telefax 46 16 02 20

service@vaillant.dk ■ www.vaillant.dk

© Vaillant GmbH 2013

Disse vejledninger samt dele heraf er ophavsretligt beskyttet og må kun mangfoldiggøres og distribueres med skriftlig accept fra producenten.