

Til ejeren

## Betjeningsvejledning



# geoTHERM

Luft/vand-varmepumpesystem

DK

**Udgiver/producent**

**Vaillant GmbH**

Berghäuser Str. 40 ■ D-42859 Remscheid  
Telefon 021 91 18-0 ■ Telefax 021 91 18-28 10  
info@vaillant.de ■ www.vaillant.de



## Indhold

		4.7	Betjening i grundvisningen .....	21
		4.8	Betjeningsniveauer .....	21
		4.9	Menuens opbygning .....	22
		4.10	Oversigt over menustrukturen .....	23
		<b>5</b>	<b>Betjening .....</b>	<b>25</b>
		5.1	Visning af Livemonitor (aktuel produktstatus).....	25
		5.2	Visning af trykket i anlægskredsen .....	25
		5.3	Visning af trykket i miljøkredsen .....	25
		5.4	Aflæsning af driftsstatistik .....	25
		5.5	Visning af kontaktoplysninger .....	25
		5.6	Visning af serie- og artikelnummer .....	25
		5.7	Indstilling af displaykontrast.....	26
		5.8	Åbning af installatørniveauret .....	26
		5.9	Indstilling af sprog .....	26
		<b>6</b>	<b>Drift .....</b>	<b>26</b>
		6.1	Tilslutning af enheder til strømforsyningen.....	26
		6.2	Indstilling af nominel fremløbstemperatur i varmedrift ved anvendelse af en systemstyring.....	27
		6.3	Indstilling af rumtermostat eller vejrkompenenserende styring .....	28
		<b>7</b>	<b>Service og vedligeholdelse.....</b>	<b>28</b>
		7.1	Kontrol og vedligeholdelse foretaget af ejeren ....	28
		<b>8</b>	<b>Afhjælpning af fejl .....</b>	<b>30</b>
		8.1	Fejlmeddelelse.....	30
		8.2	Fejlfinding .....	31
<b>1</b>	<b>Sikkerhed.....</b>	<b>4</b>		
1.1	Handlingsrelaterede advarsler.....	4		
1.2	Generelle sikkerhedsanvisninger .....	4		
1.3	CE-mærkning.....	9		
1.4	Korrekt anvendelse .....	10		
1.5	Enhedens sikkerhedsudstyr .....	11		
<b>2</b>	<b>Henvisninger vedrørende dokumentationen.....</b>	<b>14</b>		
2.1	Overholdelse af øvrig dokumentation.....	14		
2.2	Opbevaring af dokumentation .....	14		
2.3	Vejledningens gyldighed.....	14		
<b>3</b>	<b>Systemoversigt.....</b>	<b>14</b>		
3.1	Manuelt indstillelige funktioner .....	14		
3.2	Vejrkompenenserende systemstyring .....	14		
3.3	Kondenserende gaskedel.....	15		
<b>4</b>	<b>Beskrivelse af enheden.....</b>	<b>15</b>		
4.1	Hybrid-varmepumpesystem – opgave, funktion og opbygning .....	15		
4.2	Varmepumpe – opbygning og funktion .....	17		
4.3	Luft/brine-solfanger – opbygning og funktion.....	18		
4.4	Oversigt over betjeningslementerne.....	19		
4.5	Digitalt informations- og analysesystem (DIA).....	19		
4.6	Betjeningskoncept .....	20		

<b>9</b>	<b>Standstning .....</b>	<b>32</b>
9.1	Slukning af varmepumpen .....	32
9.2	Endelig standstning .....	32
<b>10</b>	<b>Kundeservice og garanti .....</b>	<b>33</b>
10.1	Kundeservice .....	33
10.2	Garanti .....	34
	<b>Stikordsfortegnelse.....</b>	<b>35</b>

# 1 Sikkerhed

## 1 Sikkerhed

### 1.1 Handlingsrelaterede advarsler

#### Klassificering af handlingsrelaterede advarsler

De handlingsrelaterede advarsler er forsynet med advarselssymboler og signalord, der passer til farens mulige omfang.

#### Advarselssymboler og signalord



##### **Fare!**

Umiddelbar livsfare eller fare for alvorlige kvæstelser



##### **Fare!**

Livsfare som følge af elektrisk stød



##### **Advarsel!**

Fare for lette kvæstelser



##### **Forsigtig!**

Risiko for materielle skader eller miljøskader

## 1.2 Generelle sikkerhedsanvisninger

### 1.2.1 Fare som følge af forkert håndtering

- ▶ Læs denne vejledning grundigt.
- ▶ Overhold de generelle sikkerhedsanvisninger og advarslerne ved alt arbejde på og med Vaillant-fyret.
- ▶ Udfør kun arbejdet, sådan som det er beskrevet i denne vejledning.

### 1.2.2 Livsfare – Eksplosive og let antændelige stoffer

Fare for forpufning opstår som følge af antændelige gas-/luftblandinger.

- ▶ Undgå at anvende eller opbevare eksplosive eller letantændelige materialer (f.eks. benzin, maling) i enhedens opstillingsrum.

### 1.2.3 Livsfare som følge af eksplosioner og forbrændinger på brine

Brinen ethanol er let antændelig i både flydende form og dampform. Der kan dannes eksplosionsfarlige blandinger af damp og luft.



- ▶ Holdes på afstand af varme, gnister, åben ild og varme overflader.
- ▶ Sørg for tilstrækkelig udluftning, hvis brine spildes ved et uheld.
- ▶ Undgå, at der dannes blandinger af damp og luft.
- ▶ Hold beholderen med brine lukket.
- ▶ Overhold sikkerhedsdatabladet, der leveres med brinen.

#### 1.2.4 Livsfare som følge af elektrisk stød

Berøring af tilslutninger, der står under spænding, kan medføre alvorlige kvæstelser.

- ▶ Sluk for strømmen til enheden, før du udfører arbejde på det.
- ▶ Sørg for, at der ikke kan tændes for strømmen igen.

#### 1.2.5 Fare som følge af fejlfunktioner

Kontrollér, at varmeanlægget er i teknisk korrekt tilstand.

- ▶ Kontrollér, at intet sikkerheds- og overvågningsudstyr er fjernet, brokoblet eller sat ud af drift.
- ▶ Afhjælp straks fejl og skader, der påvirker sikkerheden.
- ▶ Styringen skal installeres, så den ikke er tildækket af møbler, gardiner eller andet.
- ▶ Hvis der er aktiveret rumopkobling, skal ejeren informeres om, at alle radiatortermostater skal være helt åbne i det rum, hvor styringen er monteret.
- ▶ Brug ikke enhedernes frie klemmer som støtteklemmer til den øvrige ledningsføring.
- ▶ Tilslutningsledninger med 230 V og føler- og busledninger skal føres separat, hvis de har en længde på 10 m eller derover.

#### 1.2.6 Undgå fare på grund af ætsende brine

Brinen ethylenglykol er sundhedsskadelig.

- ▶ Undgå kontakt med hud og øjne.
- ▶ Brug handsker og beskyttelsesbriller.
- ▶ Undgå indånding og indtagelse.



# 1 Sikkerhed

- ▶ Overhold sikkerhedsdatabladet, der leveres med brinen.

## 1.2.7 Undgå fare for at få forbrændinger på varme og kolde komponenter

Varmepumpens komponenter kan være både meget varme og meget kolde, især ved kølekredsen.

- ▶ Rør aldrig ved uisolerede rør i hele varmeanlægget.
- ▶ Fjern aldrig kabinetdele.
- ▶ Rør ikke kompressoren, da den kan blive meget varm under driften.

## 1.2.8 Undgå fare for forfrysninger ved kontakt med kølemiddel

Varmepumpen er ved leveringen påfyldt kølemiddel R 410 A. Dette er et klorfrit kølemiddel, som ikke påvirker jordens ozonlag. R 410 A er ikke brandfarligt, ligesom der heller ikke er fare for eksplosion. Udslip af kølemiddel kan medføre forfrysninger, hvis du rører ved udslipsstedet.:

- ▶ Rør ikke ved nogen af varmepumpens komponenter i tilfælde af et kølemiddeludslip.
- ▶ Sørg for ikke at indånde dampe eller gasser, der strømmer ud af utætheder fra kølemiddelkredsen.
- ▶ Undgå, at kølemidlet kommer i kontakt med hud og øjne.
- ▶ Tilkald en læge, hvis kølemidlet er kommet i kontakt med hud eller øjne.

## 1.2.9 Fare som følge af ændringer omkring fyret

Brugeren eller tredjemand kan blive udsat for fare, måske endda livsfare, og produktet samt andre ting kan blive beskadiget som følge af enhver form for ændringer omkring produktet.

Der må ikke foretages ændringer på følgende anlægsdele:

- på varmepumpen **geoTHERM**
- omkring varmepumpen **geoTHERM**
- på afløbsledningen og på sikkerhedsventilen til anlægsvandet



- på tilførselsledningerne til brine, vand, luft og strøm
- på luft/brine-solfangerens kondens afløb
- på dele af bygningen, der kan have indflydelse på fyrets driftssikkerhed.

### **1.2.10 Fare for personskade og risiko for materielle skader som følge af forkert eller manglende vedligeholdelse og reparation**

Manglende eller forkert service kan begrænse produktets driftssikkerhed.

- ▶ Få fejl og skader, der påvirker sikkerheden, afhjulpet omgående.
- ▶ Forsøg aldrig selv at foretage vedligeholdelsesarbejder eller reparationer på produktet.
- ▶ Lad en autoriseret installatør udføre arbejdet.
- ▶ Overhold de foreskrevne vedligeholdelsesintervaller.

### **1.2.11 Skader på bygningen som følge af vandudslip**

Vandudslip kan medføre skader på selve bygningen.

- ▶ Luk straks servicehanerne i tilfælde af eventuelle utætheder i ledningssystemet.
- ▶ Tilkald en installatør til at reparere utæthederne.

### **1.2.12 Undgå skader på grund af kondensvand i huset**

Ledningerne mellem varmepumpen og luft/brine-kollektoren er kolde, og der kan derfor dannes kondensvand på ledningerne i huset. Det kan medføre skader, f.eks. som følge af korrosion.

- ▶ Det er vigtigt, ikke at beskadige ledningernes isolering.
- ▶ Tilkald installatøren, hvis du konstaterer skader på ledningerne mellem varmepumpen og luft/brine-solfangeren.

# 1 Sikkerhed

## 1.2.13 Frostskeer som følge af slukning af fyret

Hvis frostsikrings- og overvågningsudstyret er deaktiveret, kan fyret blive beskadiget.

- ▶ Sluk ikke for strømmen til gaskedlen.
- ▶ Lad hovedafbryderen stå på "1".

## 1.2.14 Frostskeer som følge af uegnet opstillingssted

I tilfælde af frost er der fare for skader på produktet samt på hele varmeanlægget.

- ▶ Det er vigtigt, at varmeanlægget altid er tændt i frostvejr, og at alle rum opvarmes nok.

Selvom et rum eller hele huset/lejligheden ikke anvendes i en periode, skal varmeanlægget være tændt!

Frostsikrings- og overvågningsudstyret er kun aktivt, når der er strømforsyning til anlægget. Det skal være sluttet til strømforsyningen.

Selve varmepumpen er ikke udstyret med frostsikringsfunktion. For at kølekredsen kan

fungere fejlfrit, skal der være en min. rumtemperatur på 7 °C. Hvis rumtemperaturen falder til under 7 °C, kan det medføre frostskeer på varmepumpen.

## 1.2.15 Frostskeer som følge af for lav rumtemperatur

Hvis rumtemperaturen er indstillet til en for lav værdi i nogle rum, kan det ikke udelukkes, at dele af varmeanlægget kan blive beskadiget af frost.

- ▶ Sørg for, at varmeanlægget fortsat er i drift, og rummene opvarmes nok, hvis du er bortrejst i en frostperiode.
- ▶ Følg altid anvisningerne vedrørende frostsikring.

## 1.2.16 Frostskeer som følge af strømafbrydelse

Ved installationen af fyret har installatøren tilsluttet det til strømnettet. I tilfælde af strømafbrydelse kan det ikke udelukkes, at dele af varmeanlægget kan blive beskadiget af frost. Hvis anlægget skal holdes driftsklar i tilfælde





af strømafbrydelse med nødstrømsgenerator, skal følgende anvisninger overholdes:

- ▶ Kontakt installatøren i forbindelse med installation af en nødstrømsgenerator.
- ▶ Kontrollér, at nødstrømsgeneratorens tekniske værdier (frekvens, spænding, jording) stemmer overens med strømnettets.

### 1.2.17 Fejl i enheden på grund af forkert anlægstryk

Følg nedenstående anvisninger for at undgå for lav vandmængde ved drift af anlægget og dermed eventuelle følgeskader:

- ▶ Kontrollér regelmæssigt varmeanlæggets anlægstryk.
- ▶ Følg altid anvisningerne vedrørende frostsikring.

### 1.2.18 Undgå miljøskader som følge af kølemiddeludslip


Varmepumpen indeholder kølemidlet R 410 A. Kølemidlet må ikke komme ud i atmosfæren. R 410 A er iht. Kyoto-protokollen en fluoreret drivhusgas med en GWP-værdi

på 1725 (GWP = Global Warming Potential). Hvis kølemidlet slipper ud i atmosfæren, har det en effekt, der er 1725 gange så kraftig som den naturlige drivhusgas CO<sub>2</sub>.

Alt kølemidlet i varmpumpen skal aftappes i en dertil egnet beholder, før varmpumpen bortskaffes, hvorefter kølemidlet kan genbruges eller bortskaffes i overensstemmelse med de gældende forskrifter.

- ▶ Sørg for, at det kun er officielt certificerede teknikere med passende sikkerhedsudstyr, der udfører service og indgreb i kølemiddelkredsen.
- ▶ Kølemidlet i varmpumpen må kun genbruges og bortskaffes af certificerede teknikere og i overensstemmelse med de gældende forskrifter.

### 1.3 CE-mærkning

 CE-mærkningen dokumenterer, at produkterne i henhold til typeskiltet overholder



# 1 Sikkerhed

de grundlæggende grav i de relevante direktiver.

Overensstemmelseserklæringen foreligger hos producenten.

## 1.4 Korrekt anvendelse

Alligevel kan brugeren eller tredjemand udsættes for fare, evt. med døden til følge, og produktet samt andre ting kan blive beskadiget som følge af enhver form for forkert brug.


Vaillant-luft/vand-varmepumpen **geoTHERM VWL 35/4 S** med **VWL 3/4 SI** er beregnet til at være varmegiver i et lukket varmeanlæg. Varmepumperne er udelukkende beregnet til anvendelse i private hjem som varmekilde i lukkede centralvarmeanlæg. Driften af varmepumpen uden for anvendelsesgrænserne medfører, at varmepumpen slukkes af de interne styrings- og sikkerhedsindretninger.

Korrekt anvendelse omfatter:

- overholdelse af de medfølgende betjenings-, installations- og vedligeholdelsesvejledninger til Vaillant-produktet samt til de øvrige anlægskomponenter
- overholdelse af alle de eftersyns- og servicebetingelser, der fremgår af vejledningerne.

Dette produkt kan anvendes af børn fra 8 år og derover samt af personer med begrænsede fysiske eller intellektuelle evner eller manglende erfaring og viden, såfremt de er under opsyn eller er blevet undervist i sikker brug af produktet og den dermed forbundne fare. Børn må ikke lege med produktet. Rengøring og vedligeholdelse foretaget af brugeren må ikke udføres af børn, medmindre de er under opsyn.

Anvendelse af produktet i køretøjer, f.eks. autocampere og campingvogne, anses ikke for at være i overensstemmelse med formålet. Enheder, der er installeret permanent på samme sted (såkaldte faste installationer), anses ikke for at være køretøjer.



Anden anvendelse end den, der er beskrevet i denne vejledning, og anvendelse, der går ud over den her beskrevne, er forkert. Forkert anvendelse omfatter også enhver umiddelbar kommerciel og industriel anvendelse.

### **Bemærk!**

Enhver ikke-godkendt anvendelse er forbudt.

## **1.5 Enhedens sikkerhedsudstyr**

### **1.5.1 Varmevexlerens urenhedsdetektor i luft/brine-solfangeren – opgave og funktion**

Denne funktion overvåger mængden af urenheder i luft/brine-solfangerens varmeveksler.

Hvis luft/brine-solfangerens varmeveksler har en for lav effekt på grund af støv og lignende, vises der en serviceinformation.

### **1.5.2 Frostsikringsfunktion – opgave og funktion**

Nøddriften til varmefunktionen og nødfrostsikringen er sikret via gaskedlen. Overhold i den

forbindelse anvisningerne i vejledningerne til gaskedlen.

Selve varmepumpen er ikke udstyret med frostsikringsfunktion. For at kølekredsen kan fungere fejlfrit, skal der være en min. rumtemperatur.

- Min. rumtemperatur:  $\geq 7 \text{ }^{\circ}\text{C}$

### **1.5.3 Sikring mod manglende anlægsvand – opgave og funktion**

Denne funktion overvåger anlægsvandtrykket konstant for at forhindre en mulig mangel på anlægsvand.

En analog trykføler slukker varmepumpen og sætter luft/brine-solfangeren på standby, hvis anlægstrykket falder til under minimumtrykket. Føleren aktiverer varmepumpen igen og afslutter luft/brine-solfangerens standby-drift, når anlægstrykket kommer op på driftstrykket.

- Min. tryk anlægsvand:  $\geq 0,05 \text{ MPa}$
- Driftstryk anlægsvand:  $\geq 0,07 \text{ MPa}$

## 1.5.4 Sikring mod manglende brine – opgave og funktion

Sikringen mod manglende brine overvåger konstant væsketrykket i miljøkredsen for at forhindre eventuel væskemangel.

En analog trykføler slukker varmepumpen og sætter luft/brine-solfangeren på standby, hvis væsketrykket falder til under minimumtrykket. Føleren aktiverer varmepumpen igen og afslutter luft/brine-solfangerens standby-drift, når væsketrykket kommer op på driftstrykket.

- Min. tryk brine:  $\geq 0,05$  MPa
- Driftstryk brine:  $\geq 0,07$  MPa

## 1.5.5 Frostbeskyttelse – opgave og funktion

Denne funktion forhindrer, at fordampere fryser til, når varmekilden kommer under en bestemt temperatur.

Varmekildens udgangstemperatur måles konstant. Hvis varmekildens udgangstemperatur falder til under en bestemt værdi, slukkes

kompressoren midlertidigt, og der vises samtidig en statusmeddelelse. Hvis denne fejl opstår tre gange i træk, slukkes kompressoren helt, og der vises samtidig en fejlmeddelelse.

## 1.5.6 Pumpe- og ventilblokeringsikring – opgave og funktion


Denne funktion forhindrer, at pumperne til anlægsvand og brine og alle omskifterventiler sidder fast.

Pumperne og ventilerne, som ikke har været i drift i 24 timer, aktiveres efter hinanden i en periode på 20 sekunder.

## 1.5.7 Højtrykspressostat i kølekredsen – opgave og funktion

Højtrykspressostaten deaktiverer varmepumpen, hvis trykket i kølekredsen er for højt.

Hvis trykket i varmepumpens kølekreds overskrider det maksimumtrykket, slukker højtrykspressostaten varmepumpen midlertidigt. Efter en ventetid foretages der igen forsøg på



at starte varmepumpen. Efter tre mislykkede startforsøg i træk vises der en fejlmeddelelse.

- Maks. tryk i kølekredsen: 4,15 MPa
- Ventetid: 5 min
- Ventetid: 30 min

### **1.5.8 Opgave og funktion af afrimningen i luft/brine-kollektoren**

Denne funktion sikrer, at luft/brine-solfangere-ns varmeveksler afrimes korrekt.

Med denne funktion opvarmes brinen til varmeveksleren efter behov kortvarigt med et elektrisk varmelegeme, så rimdannelse udvendigt på varmeveksleren fjernes. Denne funktion aktiveres, når temperaturforskellen mellem den luft, der suges ind i varmeveksleren, og brinen i varmeveksleren er større end 7 K. Ved afrimningen sættes varmepumpen på standby, hvor kompressoren er ude af drift, og miljøkredspumpen kører videre. Når brinetemperaturen i varmeveksleren er kommet op på 5 °C, slukkes afrimningsfunktionen af det elektroniske system.

Opvarmningen overvåges af en sikkerhedstermostat. Sikkerhedstermostaten består af en termostat med reset-funktion, som slukkes ved 55 °C og nulstilles automatisk ved 35 °C, samt en smeltesikring uden reset-funktion, som udløses ved 104 °C. Når smeltesikringen er udløst, skal hele sikkerhedstermostaten udskiftes.

## 2 Henvisninger vedrørende dokumentationen

### 2 Henvisninger vedrørende dokumentationen

#### 2.1 Overholdelse af øvrig dokumentation

- ▶ Følg altid alle de driftsvejledninger, der leveres med anlæggets komponenter.

#### 2.2 Opbevaring af dokumentation

- ▶ Opbevar denne vejledning og alle andre gyldige bilag til videre brug.

#### 2.3 Vejledningens gyldighed

Denne vejledning gælder udelukkende for produkter med følgende typebetegnelser og artikelnumre:

Typebetegnelse	Art.-nr.
VWL 35/4 S 230 V	0010013076
VWL 3/4 SI 230 V	0020126470

Varmepumpens 10-cifrede artikelnummer står på typeskiltet, som sidder på undersiden af varmepumpen fra fabrikken.

Luft/brine-solfangerens 10-cifrede artikelnummer står på typeskiltet, som sidder på undersiden af luft/brine-solfangeren fra fabrikken.

## 3 Systemoversigt

### 3.1 Manuelt indstillelige funktioner

Der er adgang til funktioner, der kan indstilles manuelt. Med disse funktioner kan du sætte den automatiske drift midlertidig ud af kraft og styre driften manuelt eller tilpasse den til dine behov:

- Tidsprogram
- Ferieprogrammer
- Partyfunktion
- 1 dag væk fra hjemmet
- 1 dag hjemme
- 1x Opvarmning
- Lydreduktion
- Udtørring af gulv

Der er adgang til disse via den overordnede systemstyring → **betjeningsvejledningen calorMATIC 470**.

### 3.2 Vejrkompenenserende systemstyring

Hybrid-varmepumpesystemet er udstyret med en vejrkompenenserende systemstyring, der afhængigt af styringstypen stiller opvarmning og varmtvandsdrift til rådighed og styrer opvarmning og varmtvandsdrift i automatisk drift.

Styringen sørger for en højere varmeydelse, når udetemperaturen er lav. Når udetemperaturen er højere, sænker styringen varmeydelsen. Udetemperaturen måles af en separat

føler, der er monteret ude i det fri, hvorefter denne temperatur ledes hen til styringen.

Rumtemperaturen er kun afhængig af indstillingerne. Påvirkninger fra udetemperaturen udlignes.

Varmtvandsproduktionen påvirkes ikke af den vejrkompenserende styring.

Betjeningen af systemstyringen er beskrevet i → **betjeningsvejledningen calorMATIC 470**.

### 3.3 Kondenserende gaskedel

Betjeningen af kedlens er beskrevet i → **betjeningsvejledningen** til den pågældende gaskedel.

## 4 Beskrivelse af enheden

### 4.1 Hybrid-varmepumpesystem – opgave, funktion og opbygning

#### 4.1.1 Hybrid-varmepumpesystem – opgave

Hybrid-varmepumpesystemet producerer varme i varmtvands-/varmeanlæg ved at trække varmeenergi ud af en varmekildekreds og afgive den til varmekredsen via den interne kølekreds. Varmtvandsproduktionen sker i en gaskedel.

Hybrid-varmepumpesystemet består af følgende komponenter:

- Systemstyring (VRC 470)
- Gaskedel
- Buskobler VR 32 (skal monteres i væghængt gaskedel)
- Varmepumpe VWL 35/4 S
- Udeføler med DCF-modtager
- Systemføler VR 10
- Luft/brine-kollektor VWL 3/4 SI

Varmepumpesystemets vejrkompenserende systemstyring VRC 470 kan styre følgende varmeanlægskomponenter:

- op til to varmekredse, blandet og ikke blandet
- varmtvandsproduktionen
- en cirkulationspumpe.

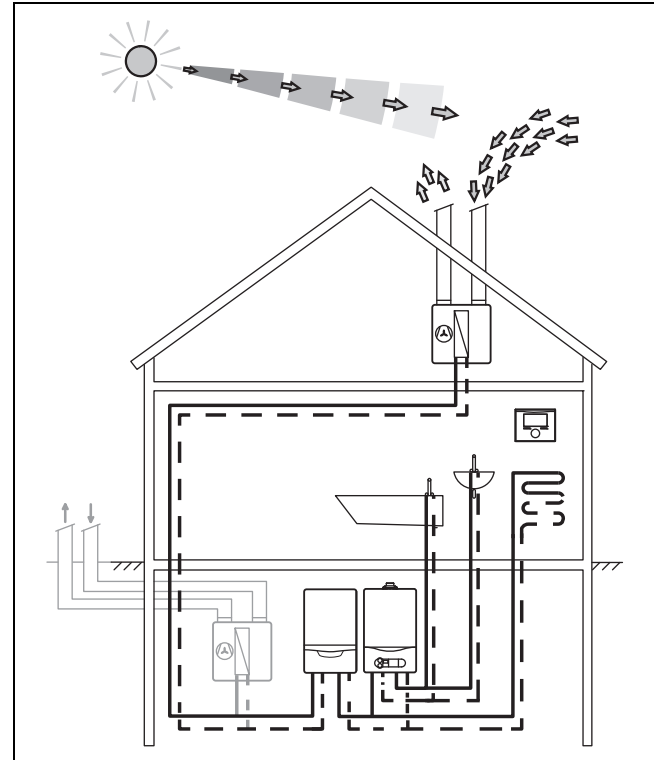
Varmepumpen er beregnet til opvarmning af et gulvvarmeanlæg og dækker primært varmebehovet om foråret og efteråret. Fra en udetemperatur på omkring 0 °C dækker varmepumpen ikke længere varmebehovet. Fra denne temperatur sker opvarmningen ved hjælp af gaskedlen. Hvis der er installeret et ekstra radiatorsystem i boligen, forsynes dette udelukkende via gaskedlen. Varmtvandsproduktionen sker desuden også udelukkende via gaskedlen. Hybridstyringen i systemstyringen vælger vejrkompenserende afhængigt af udetemperaturen, den aktuelle fremløbstemperatur og gas- og elpriserne, hvilken enhed, der skal dække varmebehovet. Luft/brine-kollektoren udvinder varmeenergi af udeluften. Den kan dog samtidig også sluttes til et ventilationsanlæg.

Nøddriften til varmfunktionen og nødfrostsikringen er sikret via gaskedlen.

## 4 Beskrivelse af enheden

Varmepumpen er ikke udstyret med separat frostsikringsfunktion. Sørg for, at rumtemperaturen i opstillingsrummet ikke kommer under 7 °C.

Varmepumpen er udstyret med en ekstra kølefunktion, som kan bruges til køling af boligens rum om sommeren, når ude-temperaturen er højere.



Varmepumpesystemer arbejder efter det samme princip som køleskabe. Varmeenergi udvindes fra omgivelserne og overføres fra et medium med højere temperatur til et medium med lavere temperatur. Varmepumpeanlæg består af se-



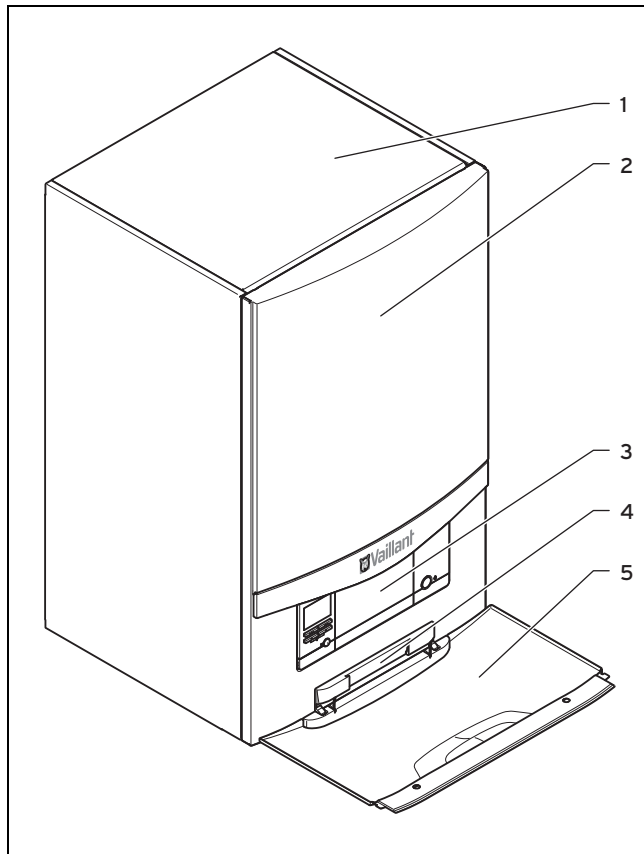
parate kredsløb, hvor væske eller gas transporterer varmeenergi fra varmekilden til varmeanlægget.

Vaillant-luft/vand-varmepumpe **geoTHERM VWL 35/4 S** med **VWL 3/4 SI** udnytter udeluften som varmekilde.

Vaillant-varmepumpen **geoTHERM VWL 35/4 S** har ud over varmefunktionen også en kølefunktion. Her byttes der om på varmepumpens interne kredsløb. Det vil sige, at varmeenergien fjernes fra boligen og sendes ud til udeluften via varmeveksleren i luft/brine-solfangeren **VWL 3/4 SI**.

## 4.2 Varmepumpe – opbygning og funktion

### Varmepumpens opbygning



## 4 Beskrivelse af enheden

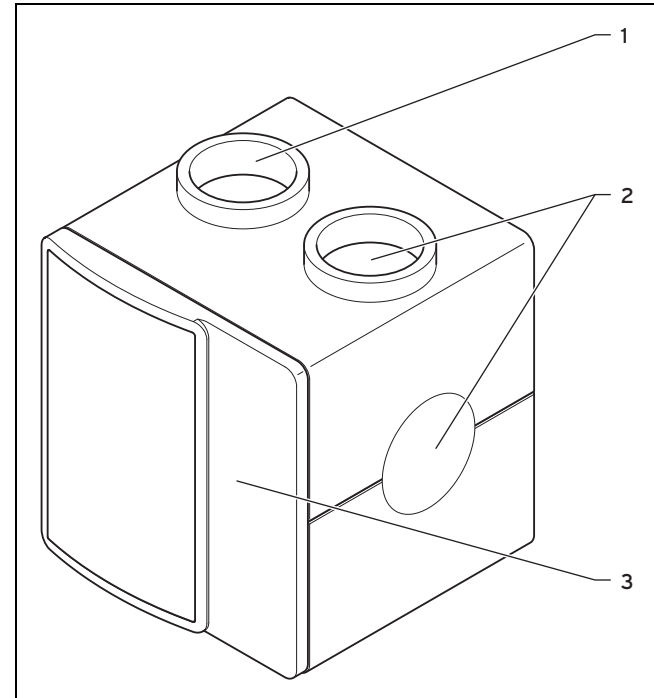
- |                    |                                       |
|--------------------|---------------------------------------|
| 1 Aftagelig hætte  | 4 Skilt med serienummeret på bagsiden |
| 2 Frontkabinet     | 5 Frontklap                           |
| 3 Betjeningskonsol |                                       |

Varmekildens og varmeanlæggets separate kredsløb kobles sammen i varmepumpen. Da disse kredsløb arbejder med forskellige medier (luft/brine, kølemiddel og anlægsvand), overføres varmeenergien via en varmeveksler.

Varmekildens varmeenergi overføres til varmeanlægget og udnyttes til opvarmning af boligen.

### 4.3 Luft/brine-solfanger – opbygning og funktion

#### Luft/brine-solfangerens opbygning



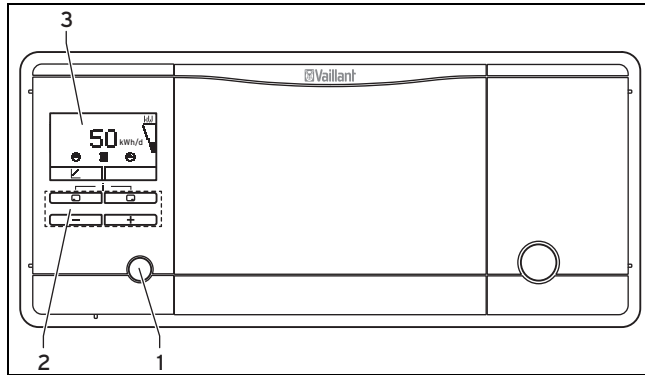
1 Luftudtræk

2 Lufttilførsel

3 Frontkabinet

I luft/brine-solfangeren sker der via en varmeveksler en udveksling af varmeenergi mellem udeluften og varmepumpens brinekreds.

## 4.4 Oversigt over betjeningselementerne

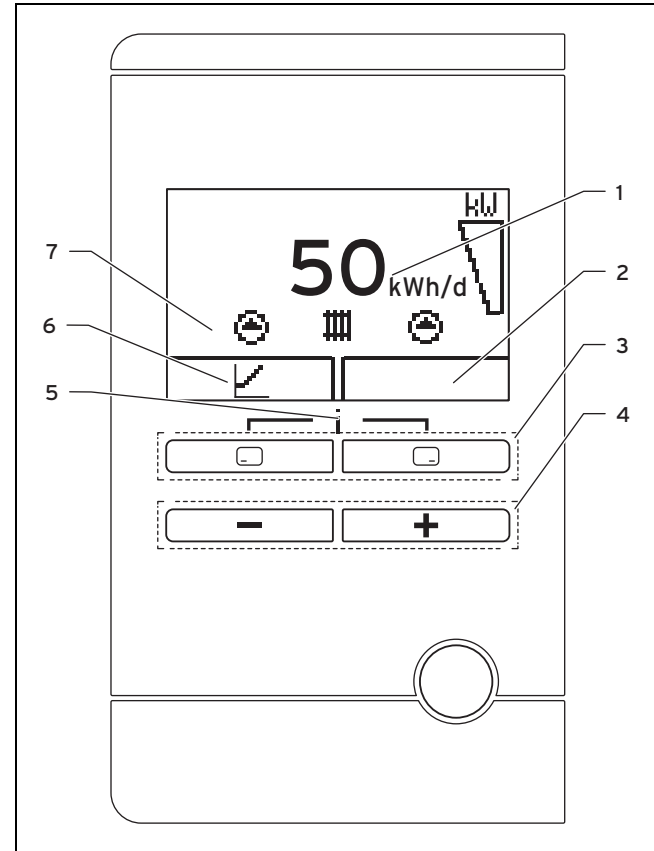


- 1 RESET-tast
- 2 Betjeningsstaster
- 3 Display

## 4.5 Digitalt informations- og analysesystem (DIA)

Varmepumpen **geoTHERM** er udstyret med et digitalt informations- og analysesystem (DIA-system). Dette system giver informationer om varmepumpens driftstilstand og hjælper ved fejlfhjælpning.

## DIA-systemets opbygning



## 4 Beskrivelse af enheden

- |  |   |
|--|---|
| 1 Visning af det daglige energiudbytte             | 5 Adgang til menuen med ekstra informationer                |
| 2 Visning af den højre valgtasts aktuelle funktion | 6 Visning af den venstre valgtasts aktuelle funktion        |
| 3 Venstre og højre valgtast                        | 7 Visning af symbolerne for pumpernes aktive driftstilstand |
| 4 Minus- og plustasterne                           |   |

Varmedrift: 

- Symbolet lyser konstant: der er varmekrav
- Symbolet er ikke synligt: varmedrift er ikke aktiveret

Køledrift: 

- Symbolet lyser konstant: der er kølekrav
- Symbolet er ikke synligt: køledrift er ikke aktiveret

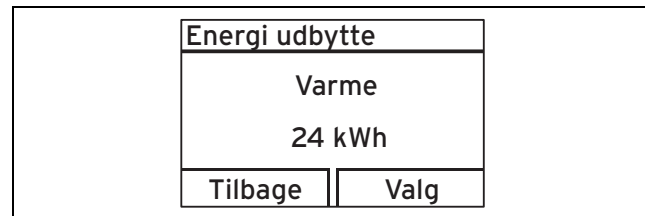
Kompressordriftstilstand: 

- Symbolet er fyldt: kompressor kører
- Symbolet er tomt: kompressor kører ikke

Fejl:  F.XXX

- Fejl i varmepumpen. Viser i stedet for grundvisning, klar tekst giver samtidig en forklaring til den viste fejlkode.

## 4.6 Betjeningskoncept





De to valgtaster har såkaldt softkeyfunktion. Det betyder, at de kan skifte funktion.

Venstre valgtast  :

- Afbryd ændringen af en indstillingsværdi eller aktiveringen af en driftstype.
- Gå til menuen på det næste højere valgniveau.

Højre valgtast  :

- Bekræft en indstillingsværdi eller aktiveringen af en driftstype.
- Gå til menuen på det næste lavere valgniveau

De to valgtaster  og  samtidig:

- Menuen åbnes.

Minus-tasten  eller plus-tasten  :

- Gå frem eller tilbage mellem de enkelte punkter på indtastningslisten i menuen.
- Øg eller reducer en valgt indstillingsværdi.

På displayet vises et markeret valgniveau, et indstillingsniveau eller en markeret værdi med hvid skrift på sort baggrund. Hvis en værdi blinker og er markeret, betyder det, at værdien kan ændres.

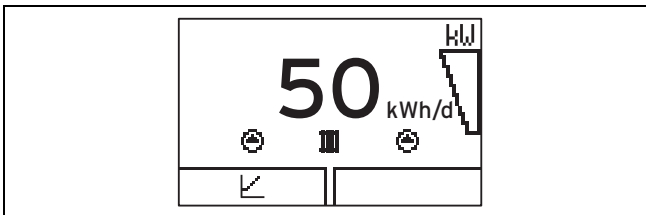
Det er altid muligt at afbryde ændringen af en indstilling eller aflæsningen af en værdi ved at trykke på venstre valgtast.



### Bemærk

Hvis du ikke trykker på en tast i over 15 minutter, springer displayet tilbage i grundvisningen. Ændringer, der ikke er bekræftet, overtages ikke.

## 4.7 Betjening i grundvisningen



I normal driftstilstand viser displayet grundvisningen. Grundvisningen viser produktets aktuelle tilstand. Hvis displayet var slukket, tændes lyset i displayet ved første tryk på en knap. For at udløse tastens funktion, skal der i så fald trykkes igen på tasten.

Visning af energiudbytte kan åbnes direkte fra grundvisningen:

- 1 x venstre valgtast: visning af energiudbytte i varmedrift
- 2 x venstre valgtast: visning af energiudbytte i køledrift

Der er adgang til alle de øvrige funktioner fra menuen.

Du skifter tilbage til grundvisningen, ved:

- at trykke på venstre valgtast for at forlade valgniveauerne
- ikke at trykke på en tast i over 15 minutter.

Ændringer, der ikke er bekræftet, overtages ikke.

Hvis der foreligger en fejlmeddelelse, skifter grundvisningen til klartekstbeskrivelse af fejlmeddelelsen.

I grundvisningen kan de vigtigste indstillinger og informationer ændres direkte og aflæses ved at trykke på valgtasterne.

Hvilke af disse funktioner der er adgang til, afhænger af, om der er sluttet en styring til enheden.

## 4.8 Betjeningsniveauer

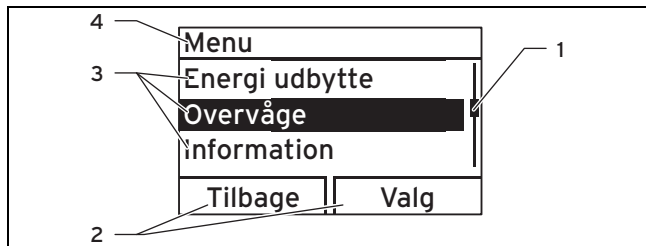
Produktet har to betjeningsniveauer.

Brugerens betjeningsniveau viser dig de vigtigste informationer og har indstillingsmuligheder, der ikke kræver særlig viden.

Installatørens betjeningsniveau må kun betjenes af en person med faglig viden og er derfor beskyttet med en adgangskode. Her kan installatøren indstille de anlægsspecifikke parametre.

## 4 Beskrivelse af enheden

### 4.9 Menuens opbygning



- |   |                                    |
|---|------------------------------------|
| 1 Scrollbar (hvis der er mere end tre punkter på listen)            | 3 Valgniveauets punkter            |
| 2 Højre og venstre valgtastes aktuelle funktion (softkeyfunktioner) | 4 Aktuel funktion eller valgniveau |

Det digitale informations- og analysesystem kan både betjenes direkte og med valgtasterne i grundvisningen via en menu, som er opbygget af flere valgniveauer (underniveauer).

Via valgniveauerne navigerer du til det visnings- eller indstillingsniveau, hvor du kan aflæse eller ændre indstillinger.

Valgniveauerne har fire visningsområder.



#### Bemærk

Derefter viser en stiangivelse i starten en anvisning af, hvordan du finder denne funktion, f.eks.

**Menu → Information → Kontaktoplysninger.**

## 4.10 Oversigt over menustrukturen

Indstillingsniveau	Værdier		Enhed	Indstillingstrin, valg	Fabriksindstilling	Indstilling
	min.	maks.				
<b>Energi udbytte →</b>						
<b>Varme</b>	aktuel værdi		kWh			
<b>Køling</b>	aktuel værdi		kWh			
<b>Overvåge →</b>						
<b>Varme: Kompressor Slukket</b>	aktuel værdi					
<b>Anlægs kreds Tryk</b>	aktuel værdi		bar			
<b>Miljøenergi kreds: Tryk</b>	aktuel værdi		bar			
<b>Spærretid</b>	aktuel værdi		min			
<b>Beregnet fremløb</b>	aktuel værdi		°C			
<b>Aktuel flow temp.</b>	aktuel værdi		°C			
<b>Energi integral</b>	aktuel værdi		°min			
<b>Miljøenergi kreds: Inlet temperatur</b>	aktuel værdi		°C			
<b>Køle belastning</b>	aktuel værdi		kW			
<b>Elektrisk Forbrug</b>	aktuel værdi		kW			
<b>Information →</b>						
<b>Kontaktoplysninger</b>	Telefon nummer					
<b>Serienummer</b>	Permanent værdi					

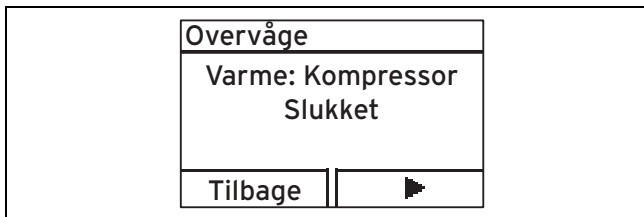
## 4 Beskrivelse af enheden

Indstillingsniveau	Værdier		Enhed	Indstillingstrin, valg	Fabriksindstilling	Indstilling
	min.	maks.				
Apparat type nummer	Permanent værdi					
Drifttimer total	aktuel værdi		h			
Drifttimer varme	aktuel værdi		h			
Drifttimer køling	aktuel værdi		h			
<b>Grund indstilling</b> →						
Sprog	aktuelt sprog			01 Deutsch 02 English 03 Francais 04 Italiano 05 Dansk 06 Nederlands 15 Svenska 22 Slovenščina	02 English	
Display kontrast	aktuel værdi			1	25	
	15	40				
<b>Nulstillinger</b> → Ikke tilgængelig Tilgængelig						



## 5 Betjening

### 5.1 Visning af Livemonitor (aktuel produktstatus)



Menu → **Overvåge**

- Livemonitor-funktionen viser den aktuelle produktstatus for enheden. Visningen opdateres automatisk, hvis produktstatus ændrer sig.

### 5.2 Visning af trykket i anlægskredsen

Menu → **Overvåge** → **Anlægstryk**

- Du kan få vist det aktuelle anlægstryk i varmeanlægget digitalt.

### 5.3 Visning af trykket i miljøkredsen

Menu → **Overvåge** → **Miljøenergtryk**

- Du kan få vist det aktuelle tryk i miljøkredsen (brine eller brøndvand afhængigt af installationen).

### 5.4 Aflæsning af driftsstatistik

Menu → **Information** → **Drifttimer varme**

Menu → **Information** → **Drifttimer køling**

Menu → **Information** → **Drifttimer total**

Du kan få vist både driftstimer for varmedrift, køledrift og den samlede drift.

### 5.5 Visning af kontaktoplysninger

Menu → **Information** → **Kontaktdata**

- Hvis installatøren har indtastet sit telefonnummer ved installationen, kan du se disse oplysninger under **Kontaktoplysninger**.

### 5.6 Visning af serie- og artikelnummer

Menu → **Information** → **Serienummer**

- Enhedens serienummer vises.
- Artikelnummeret står på serienummerets anden linje.



#### Bemærk

Serienummeret står også på et skilt, som sidder bag frontklappen på undersiden af enheden.

## 6 Drift

### 5.7 Indstilling af displaykontrast

#### Menu → Grundindstillinger → Displaykontrast

- Med denne funktion indstilles displaykontrasten efter behov.

### 5.8 Åbning af installatørniveauet



#### Forsigtig!

#### Fare for beskadigelser på grund af ukorrekt håndtering.

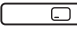

Forkerte indstillinger kan medføre skader på varmeanlægget.

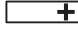

- ▶ Foretag kun indstillinger på installatørniveau, hvis du har rettigheder til det.

Installatørniveauet er forbeholdt for installatøren og er sikret mod uautoriseret adgang med en adgangskode, da forkerte parameterindstillinger på dette niveau kan medføre funktionsfejl og skader på varmeanlægget.

### 5.9 Indstilling af sprog

#### Menu → Grundindstillinger → Sprog

- Den autoriserede installatør har indstillet det sprog, du ønskede. Hvis du vil indstille enheden til et andet sprog, kan du gøre det på følgende måde:
  - ▶ Tryk samtidig på venstre  og højre valgtast  for at gå til menuniveauet.

- ▶ Tryk tre gange på plus-tasten , og tryk derefter på højre valgtast  for at bekræfte valget.

◀ Du er nu på niveauet "Grundindstilling".

- ▶ Tryk på plus-tasten , indtil det ønskede sprog vises på displayet, og bekræft derefter sproget ved at trykke på højre valgtast .

## 6 Drift

### 6.1 Tilslutning af enheder til strømforsyningen



#### Fare!

#### Livsfare på grund af elektrisk stød!

Produktet er fra fabrikken udstyret med et CEE 7/7-netstik. Hvis netstikket sættes i en ikke-kompatibel sikkerhedsstikkontakt (Schuko), er det forbundet med livsfare som følge af elektrisk stød.

- ▶ Hvis der i det pågældende land ikke findes egnede sikkerhedsstikkontakter (Schuko), skal der anvendes et særligt adapterstik med sikkerhedsstikkontakt.



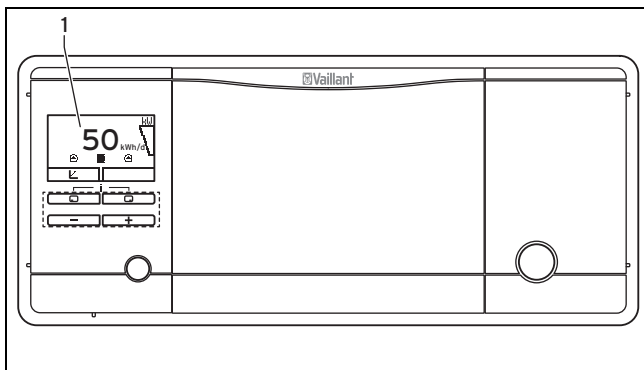
### Fare!

#### Brandfare som følge af ikke-kompatibel sikkerhedsstikkontakt (Schuko)!

Produktet er fra fabrikken udstyret med et CEE 7/7-netstik. Hvis netstikket sættes i en ikke-kompatibel sikkerhedsstikkontakt (Schuko), opstår der brandfare.

- ▶ Hvis der i det pågældende land ikke forefindes egnede sikkerhedsstikkontakter (Schuko), skal der anvendes et særligt adapterstik med sikkerhedskontakt.

### Tilslutning af varmepumpen til strømforsyningen



1. Sæt varmepumpens stik i en egnet sikkerhedsstikkontakt (Schuko).

◁ På displayet (1) vises dagens udbytte.



### Bemærk

For at frostsikrings- og overvågningsudstyret hele tiden er aktiveret, skal varmepumpen tændes og slukkes via styringen (det finder du oplysninger om i den tilhørende betjeningsvejledning).

### Tilslutning af luft/brine-kollektoren til strømforsyningen

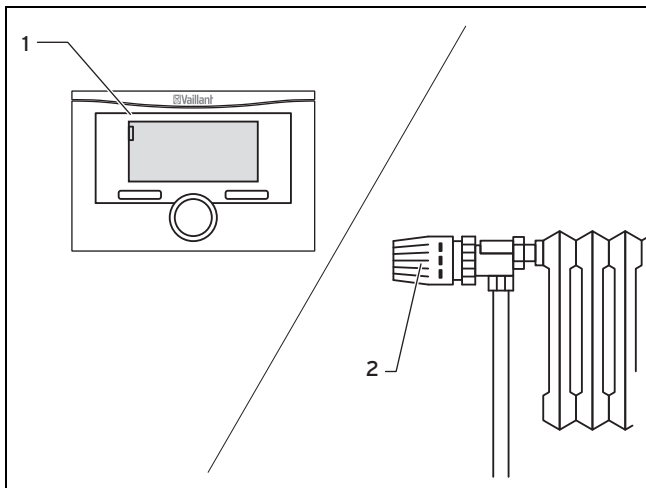
2. Sæt luft/brine-kollektorens netstik i en egnet sikkerhedsstikkontakt (Schuko).

### 6.2 Indstilling af nominal fremløbstemperatur i varmedrift ved anvendelse af en systemstyring

Den faktiske nominelle fremløbstemperatur indstilles automatisk af systemstyringen (det er beskrevet i betjeningsvejledningen til systemstyringen).

## 7 Service og vedligeholdelse

### 6.3 Indstilling af rumtermostat eller vejrkompenenserende styring



- ▶ Indstil rumtermostaten eller den vejrkompenenserende styring (1) samt radiatortermostaterne (2) som beskrevet i vejledningerne til disse tilbehørsdele.

## 7 Service og vedligeholdelse

### 7.1 Kontrol og vedligeholdelse foretaget af ejeren

#### 7.1.1 Overholdelse af krav til opstillingsstedet

Opstillingsstedet skal være tørt og altid frostbeskyttet.

Luft/brine-solfangeren er beregnet til drift med udeluft.

Der må ikke foretages efterfølgende bygningsændringer, der medfører en reduktion af lokalets volumen eller en ændring af temperaturen på opstillingsstedet.

#### 7.1.2 Friholdelse af indsugnings- og udblæsningskanalen

- ▶ Sørg altid for at holde indsugnings- og udblæsningskanalen fri for sne om vinteren.

#### 7.1.3 Vedligeholdelse af produktet



#### Forsigtig!

#### Risiko for materiel skade som følge af brug af uegnede rengøringsmidler!

Uegnede rengøringsmidler kan beskadige kabinettet, armaturerne og betjeningsselementerne.

- ▶ Brug ikke spray, skuremidler, opvaske-midler, opløsningsmiddel- eller klorholdige rengøringsmidler.

- ▶ Rengør kabinettet og betjeningselementerne med en fugtig klud og lidt sæbe, som ikke indeholder opløsningsmidler.

### 7.1.4 Kontrol af anlægstrykket

---



#### **Forsigtig!**

#### **Fare for beskadigelse som følge af snavset vand!**

Hvis der opstår utætheder, kan vandet løbe ud og medføre skader.

- ▶ Luk koldtvalsventilen. Spørg installatøren, hvor koldtvalsstopventilen er monteret.
  - ▶ Sluk for varmepumpen.
  - ▶ Træk varmepumpens netstik og luft/brinesolfangerens netstik ud af stikkontakterne.
  - ▶ Få en autoriseret installatør til at reparere utæthederne.
- 



#### **Forsigtig!**

#### **Risiko for skader som følge af meget kalkholdige, kraftigt korroderende eller kemikalieforurenede ledningsvand!**

Uegnet ledningsvand kan medføre skader på pakninger og membraner, tilstopning af vandgennemstrømmede komponenter i apparatet og anlægget samt til støjgener ved varmedrift.

- ▶ Kontakt den installatør, der har installeret din Vaillant-enhed, hvis varmeanlægget skal fyldes op eller tømmes og fyldes fuldstændigt igen.
  - ▶ I nogle tilfælde skal det anvendte anlægsvand kontrolleres og behandles. Det kan installatøren også give dig nærmere information om.
- 

1. Kontrollér varmeanlæggets anlægstryk regelmæssigt. Aflæs varmeanlæggets anlægstryk på varmeanlæggets styring.
2. Kontrollér varmeanlæggets anlægstryk dagligt i en uge efter idriftsættelsen og service og derefter hvert halvår.
  - ◁ Kontakt installatøren, hvis anlægstrykket er under 0,05 MPa (0,5 bar), så skal der påfyldes ekstra anlægsvand og anlægstrykket skal øges.

### 7.1.5 Kontrol af brinekredsens anlægstryk

---



#### **Forsigtig!**

#### **Fare for beskadigelse som følge af brineudslip!**

Hvis der opstår utætheder i brinekredsen, kan brinen løbe ud og medføre skader.

- ▶ Sluk for varmepumpesystemet i tilfælde af utætheder i brinekredsen.

## 8 Afhjælpning af fejl

- ▶ Træk varmepumpens netstik og luft/brine-solfangerens netstik ud af stikkontakterne.
- ▶ Få en autoriseret installatør til at reparere utæthederne.



### Forsigtig!

#### Fare for frostskeer som følge af brinemangel!

Hvis der er for lidt brine fyldt på anlægget, kan det medføre skader på varmepumpen.

- ▶ Kontrollér dagligt i en uge efter idriftsættelsen og derefter hvert halvår, at der er påfyldt nok brine.
  - ▶ Få en autoriseret installatør til at fylde brine på anlægget.
- 
- ▶ Kontrollér af brinekredsens anlægstryk regelmæssigt. Aflæg brinekredsens anlægstryk på varmepumpens display.
    - ◀ Kontakt installatøren, hvis anlægstrykket er under 0,05 MPa (0,5 bar), for at få påfyldt ekstra brine.

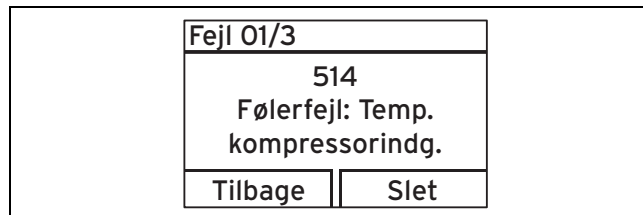


### Bemærk

Anlægstrykket skal være mellem 0,15 og 0,2 MPa (1,5 og 2 bar). Hvis anlægstrykket falder til under 0,05 MPa (0,5 bar), slukkes varmepumpen automatisk, luft/brine-solfangeren sættes på standby, og der vises en fejlmeddelelse.

## 8 Afhjælpning af fejl

### 8.1 Fejlmeddelelse



Fejlmeddelelser prioriteres højere end alle andre visninger. Hvis der opstår en fejl i varmepumpen, vises der en fejlkode på displayet i stedet for grundvisningen.

Eksempel F.514: "Følerfejl: Kompressor Indløb. Temp".

Hvis der opstår flere fejl samtidig, viser displayet de tilhørende fejlmeddelelser skiftevis i hver to sekunder.



## Forsigtig!

### Fare for beskadigelse som følge af forkert fejlafhjælpning

Hvis du selv forsøger at afhjælpe fejl, kan det beskadige varmepumpesystemet.

- ▶ Tryk på ikke flere gange på RESET-knappen.
- ▶ Kontakt i så fald installatøren eller Vaillant service.
- ▶ Kontakt installatøren, hvis der optræder fejl, der ikke er beskrevet i denne betjeningsvejledning.
- ▶ Tilkald en autoriseret Vaillant-installatør til at afhjælpe fejlen.

- 
- ▶ Kontakt installatøren, hvis varmepumpen viser en fejlmeddelelse.

## 8.2 Fejlfinding

### 8.2.1 Reset-funktion

Varmepumpesystemet **geoTHERM** er udstyret med en automatisk reset-funktion, dvs. varmepumpesystemet skifter automatisk tilbage til udgangstilstanden, hvis der ikke foreligger nogen fejl på selve varmepumpesystemet.

### 8.2.2 Statuskodernes betydning

Statuskoderne giver informationer om produktets aktuelle driftstilstand.

Hvis der forekommer flere driftstilstande samtidig, vises de gældende statuskoder skiftevist efter hinanden.

### 8.2.3 Oversigt over servicemeddelelser

Følgende servicemeddelelser kan blive vist på varmepumpens display.

<b>Adgangs-kode</b>	M.33
<b>Betydning</b>	– Luft enhed: Service nødvendig.
<b>Årsag</b>	– Luft/brine-varmevekslerens luftindgang eller -udgang er tilstoppet – Ventilationsenheden afrimes hyppigere end nødvendig
<b>Afhjælpning</b>	Fjern urenheder fra og rengør ventilationsenhedens luft/brine-varmeveksler

## 9 Standsning

### 9 Standsning

#### 9.1 Slukning af varmepumpen

##### 9.1.1 Afbrydelse af strømmen til varmepumpesystemet

- ▶ Træk varmepumpens netstik og luft/brine-solfangerens netstik ud af stikkontakterne.



#### Bemærk

Ved genstart efter strømsvigt eller slukning af strømforsyningen indstiller DCF-modtageren automatisk dato og klokkeslæt, og hvis der ikke er noget signal til det radiostyrede DCF-ur, skal du selv indstille disse værdier.

#### 9.1.2 Frostbeskyttelse af varmepumpe

- ▶ Overhold kravene til varmepumpens (→ side 28) opstillingssted.

### 9.2 Endelig standsning

1. Få en autoriseret installatør til at tage varmepumpen og luft/brine-solfangeren ud af drift.
2. Få en autoriseret installatør til at bortskaffe varmepumpen og luft/brine-solfangeren.

#### 9.2.1 Genbrug og bortskaffelse



#### Forsigtig!

#### Miljøfare ved forkert bortskaffelse!

Forkert bortskaffelse af kølemidlet kan medføre skader på miljøet.

- ▶ Sørg for, at kølemidlet og brinen kun bortskaffes af kvalificerede personer.

#### Enhed

Vaillant-varmepumpesystemet samt alle tilbehørsdelene må ikke smides ud sammen med almindeligt husholdningsaffald.

- ▶ Sørg for, at den brugte termostat og i givet fald tilbehørsdele bortskaffes korrekt.

#### Emballage

Overlad bortskaffelsen af transportemballagen til den installatør, der har installeret enheden.

#### Bortskaffelse af varmepumpesystemet



Hvis dit varmepumpesystem er mærket med dette tegn, må det ikke bortskaffes med husholdningsaffaldet, når det skal kasseres.

- ▶ Aflever i stedet enheden på en genbrugsplads i afdelingen for elektronik og brugte apparater.



Du kan få yderligere oplysninger om, hvor du kan aflevere gamle elektriske og elektroniske apparater, hos kommunen, renovationsfirmaet eller den installatør, som installerede produktet.

### 9.2.2 Bortskaffelse af brine



#### Fare!

#### Fare for ætsning!

Brinen ethylenglykol er sundhedsskadelig.

- ▶ Undgå kontakt med hud og øjne.
- ▶ Undgå indånding og indtagelse.
- ▶ Brug handsker og beskyttelsesbriller.
- ▶ Overhold sikkerhedsdatabladet, der leveres med brinen.



#### Fare!

#### Eksplosions- og forbrændingsfare!

Brinen ethanol er let antændelig i både flydende form og dampform. Der kan dannes eksplosionsfarlige blandinger af damp og luft.

- ▶ Holdes på afstand af varme, gnister, åben ild og varme overflader.
- ▶ Sørg for tilstrækkelig udluftning, hvis brine spildes ved et uheld.

- ▶ Undgå, at der dannes blandinger af damp og luft. Hold beholderen med brine lukket.
- ▶ Overhold sikkerhedsdatabladet, der leveres med brinen.

- ▶ Sørg for, at brinen sendes til f.eks. et egnet deponi eller forbrændingsanlæg i overensstemmelse med de lokale forskrifter.
- ▶ Kontakt den lokale renovationselskab i forbindelse med mindre mængder.

### 9.2.3 Bortskaffelse af kølemiddel

Varmepumpen er påfyldt kølemidlet R 410 A.

- ▶ Kølemidlet skal altid bortskaffes af en kvalificeret tekniker/installatør.

## 10 Kundeservice og garanti

### 10.1 Kundeservice

Vaillant A/S  
Drejergangen 3 A  
DK-2690 Karlslunde  
**Danmark**

Telefon: 46 16 02 00

Telefax: 46 16 02 20

Internet: <http://www.vaillant.dk>

# 10 Kundeservice og garanti

E-Mail: [service@vaillant.dk](mailto:service@vaillant.dk)

## 10.2 Garanti

Vaillant yder en garanti på to år regnet fra opstartsdatoen. I denne garantiperiode afhjælper Vaillant kundeservice gratis materiale- eller fabrikationsfejl.

For fejl, som ikke skyldes materiale- eller fabrikationsfejl, f.eks. på grund af en usagkyndig installation eller uregleret anvendelse, påtager Vaillant sig ikke noget ansvar.

Fabriksgarantien dækker kun, når installationen er udført af en vvs-installatør /elinstallatør. Hvis der udføres service/reparation af andre end Vaillant kundeservice, bortfalder garantien, medmindre dette arbejde udføres af en vvs-installatør.

Fabriksgarantien bortfalder endvidere, hvis der er monteret dele i anlægget, som ikke er godkendt af Vaillant.



# Stikordsfortegnelse

## R

Reparation .....7

## S

Serienummer .....25

Service .....7

Statuskoder .....31

Styring

    Indstilling af .....28

## T

Tilslutning af enheder .....26

Tilslutning af luft/brine-kollektoren .....27

Tilslutning af varmepumpen .....27

Tryk i anlægskredsen

    Visning af .....25

Tryk i miljøkredsen

    Visning af .....25

## V

Varmeanlæg

    Utæthed i .....7

Varmepumpe

    Frostbeskyttelse af .....32

Vejledning

    Gyldighed .....14







0020172520\_00 ■ 10.06.2013

**Vaillant A/S**

Drejergangen 3 A ■ DK-2690 Karlslunde

Telefon 46 16 02 00 ■ Vaillant Kundeservice 64 95 99 00

Telefax 46 16 02 20

service@vaillant.dk ■ www.vaillant.dk

© Vaillant GmbH 2013

Disse vejledninger samt dele heraf er ophavsretligt beskyttet og må kun mangfoldiggøres og distribueres med skriftlig accept fra producenten.