

Til installatøren

Installationsvejledning



VR 900

Kommunikationsenhed

DK

Udgiver/producent

Vaillant GmbH

Berghauser Str. 40 ■ D-42859 Remscheid
Telefon 021 91 18-0 ■ Telefax 021 91 18-28 10
info@vaillant.de ■ www.vaillant.de

Indhold

10 Tekniske data 8

1	Sikkerhed.....	3
1.1	Korrekt anvendelse.....	3
1.2	Generelle sikkerhedsanvisninger.....	3
1.3	Forskrifter (direktiver, love, standarder)	4
1.4	CE-mærkning.....	4
2	Henvisninger vedrørende dokumentationen.....	5
2.1	Overholdelse af øvrig dokumentation	5
2.2	Opbevaring af dokumentation.....	5
2.3	Vejledningens gyldighed.....	5
3	Produktbeskrivelse.....	5
3.1	Angivelser på typeskiltet.....	5
3.2	Opbygning af kommunikationsenheden.....	5
4	Montering	5
4.1	Kontrol af leveringsomfanget.....	5
4.2	Kontrollér monterings- og installationsforudsætninger.....	6
4.3	Fastgør kommunikationsenheden til væggen	6
5	Gennemfør den elektriske installation.....	6
5.1	Slut kommunikationsenheden til eBUS	6
6	Idrifttagning	7
6.1	Forbind kommunikationsenheden med internettet.....	7
6.2	Idrifttagning af kommunikationsenheden via WLAN	7
6.3	Tag kommunikationsenheden i brug via LAN	7
7	Overdragelse til ejeren	8
8	Standsnings	8
8.1	Afmonter kommunikationsenheden.....	8
8.2	Genbrug og bortskaffelse	8
9	Kundeservice	8

1 Sikkerhed

1.1 Korrekt anvendelse

Alligevel kan brugeren eller tredjemand udsættes for fare, evt. med døden til følge, og produktet samt andre ting kan blive beskadiget som følge af enhver form for forkert brug.

Kommunikationsenheden VR 900 tjener til styring af dit system. Kommunikationsenheden anvendes via en internet-bredbåndstilslutning (DSL) eller WLAN-USB-stick sammen med en router.

Korrekt anvendelse omfatter:

- overholdelse af de medfølgende betjenings-, installations- og vedligeholdelsesvejledninger til produktet samt alle øvrige anlægskomponenter
- overholdelse af alle de eftersyns- og servicebetingelser, der fremgår af vejledningerne.

Dette produkt kan anvendes af børn fra 8 år og derover samt af personer med begrænsede fysiske eller intellektuelle evner eller manglende erfaring og viden, såfremt de er under opsyn eller er blevet undervist i sikker brug af produktet og den dermed forbundne fare. Børn må ikke lege med produktet.

Rengøring og vedligeholdelse foretaget af brugeren må ikke udføres af børn, medmindre de er under opsyn.

Anden anvendelse end den, der er beskrevet i denne vejledning, og anvendelse, der går ud over den her beskrevne, er forkert. Forkert anvendelse omfatter også enhver umiddelbar kommerciel og industriel anvendelse.

Bemærk!

Enhver ikke-godkendt anvendelse er forbudt.

1.2 Generelle sikkerhedsanvisninger

1.2.1 Fare som følge af utilstrækkelig kvalifikation

Montering og afmontering, installation, idrifttagning, vedligeholdelse, reparation og nedlukning må kun udføres af VVS-installatører, der er tilstrækkeligt kvalificerede til opgaven, følger alle produktledsagende vejledninger, går frem i overensstemmelse med det aktuelle tekniske niveau og overholder alle relevante retningslinjer, normer, love og andre forskrifter.

1 Sikkerhed

1.2.2 Livsfare på grund af elektrisk stød

- ▶ Brug ikke beskadigede nettilslutningskabler eller netstik og ingen løse stikdåser.
- ▶ Rør ikke ved nettilslutningskablet med fugtige hænder, og træk ikke i nettilslutningskablet for at tage det ud.
- ▶ Knæk ikke nettilslutningskablet.

1.3 Forskrifter (direktiver, love, standarder)

1.3.1 Krav til ledninger

- ▶ Anvend almindelige ledninger til ledningsføringen.
- ▶ Før følerledningerne separat ved en længde på 10 m eller derover.

Krav til ledninger

Lavspændingsledning (busledning) – længde	≤ 125 m
Lavspændingsledning (busledning) – tværsnit	≥ 0,75 mm ²
Ethernet-ledning (LAN)	5 min.
USB-kabel – længde	≤ 100 cm

1.3.2 Forskrifter (direktiver, love, standarder)

Nationale forskrifter, standarder, retningslinjer og lovgivning skal overholdes.

1.4 CE-mærkning



CE-mærkningen dokumenterer, at produkterne i henhold til typeskiltet overholder de grundlæggende krav i de relevante direktiver.

Overensstemmelseserklæringen foreligger hos producenten.

2 Henvisninger vedrørende dokumentationen

2.1 Overholdelse af øvrig dokumentation

- Følg altid alle de drifts- og installationsvejledninger, der leveres med anlæggets komponenter.

2.2 Opbevaring af dokumentation

- Giv denne vejledning samt alle andre gældende bilag videre til den systemansvarlige ejer.

2.3 Vejledningens gyldighed


Denne vejledning gælder udelukkende for:

Artikelnummer – produkt

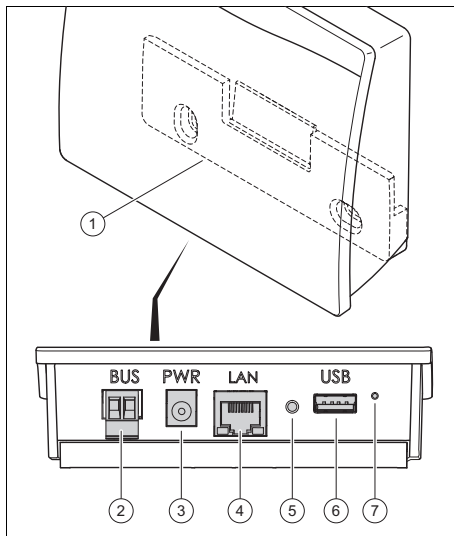
VR 900	0020197148
--------	------------

3 Produktbeskrivelse

3.1 Angivelser på typeskiltet

Angivelser på typeskiltet	Betydning
	→ Kap. "CE-mærkning"
	→ Kap. "Genvinding og bortskaffelse"
VR 900	Produktbetegnelse
V	Netspænding
A	Strømforbrug
	Kapslingsklasse/beskyttelsesklasse
 21073700201168840908005011N8	Stregkode med serienummer, 7. til 16. ciffer heri viser artikelnummeret

3.2 Opbygning af kommunikationsenheden



- | | |
|--------------------------------|------------------------------------|
| 1 Vægbeslag | 4 LAN (netværkstil-knytning) |
| 2 BUS (forbindelse til kedler) | 5 Lysdiode |
| 3 PWR (tilslutning netdel) | 6 USB (tilslutning WLAN-USB-stick) |
| | 7 Knappen Reset |

4 Montering

4.1 Kontrol af leveringsomfanget

- Kontrollér leveringsomfanget for mangler.

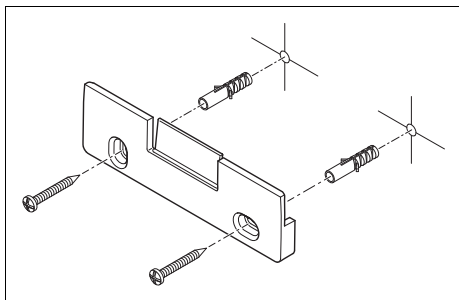
Antal	Betegnelse
1	Kommunikationsenhed
1	Pose med skruer og dyvler
1	Bonuskort
1	Id-kort
1	Nettilslutningskabel med netstik
1	Ethernet-kabel (2 m)

5 Gennemfør den elektriske installation

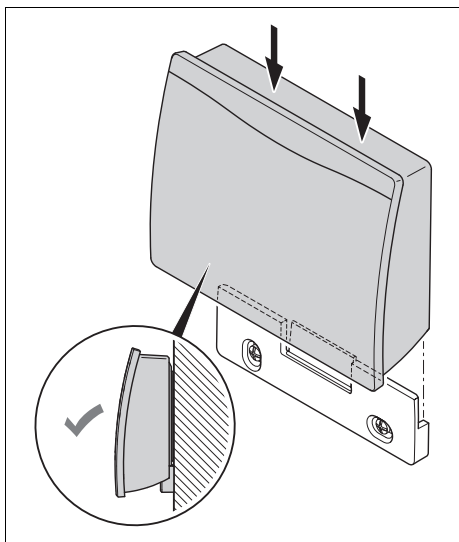
4.2 Kontrollér monterings- og installationsforudsætninger

1. Vær opmærksom på kommunikationsenhedens mål ved valg af installationssted.
Tekniske data (→ side 8)
2. Kontrollér, om der findes en nødvendig internet-bredbåndsforbindelse (DSL).

4.3 Fastgør kommunikationsenheden til væggen



1. Fastgør vægbeslaget på væggen som vist på illustrationen.



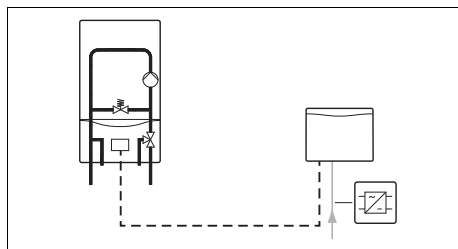
2. Sæt kommunikationsenheden på vægbeslaget som vist på illustrationen.

5 Gennemfør den elektriske installation

- Tilslut kun eBUS-ledningen til BUS-systemet på brugerflader (→ side 4), der er mærket med BUS eller eBUS.

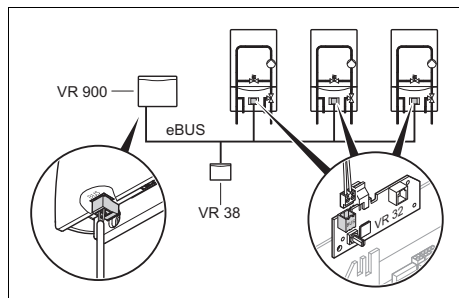
5.1 Slut kommunikationsenheden til eBUS

5.1.1 Slut kommunikationsenheden til varmeanlægget



- Forbind kommunikationsenheden (stikplads BUS) med varmegiveren (BUS-tilslutning) via to ledninger.

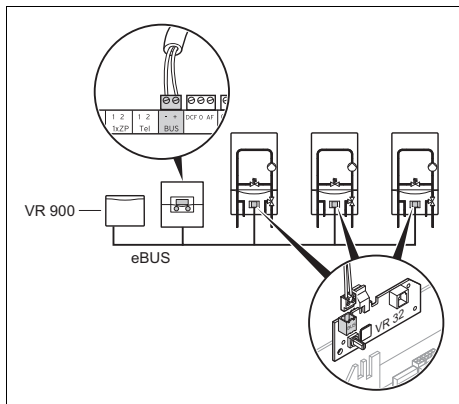
5.1.2 Slut kommunikationsenheden til et uafhængigt varmeanlæg



1. Installer buskoblerne VR 32.
2. Opret en busforbindelse mellem alle buskoblere.
3. Slut kommunikationsenheden til busledningen.
4. Tilslut eBUS-netdelen VR 38 til busledningen.

- Indstil buskoblernes adresser via adressekontakten (→ installationsvejledning VR 32).

5.1.3 Slut kommunikationsenheden til systemstyringen til kaskade



1. Installer buskoblerne VR 32.
2. Installer systemstyringen.
3. Opret en busforbindelse mellem alle buskoblere.
4. Slut kommunikationsenheden og systemstyringen til busledningen.
5. Indstil buskoblernes adresser via adressekontakten (→ installationsvejledning VR 32).

6 Idrifttagning

6.1 Forbind kommunikationsenheden med internettet

6.1.1 Opret LAN-forbindelse

- Forbind Ethernet-kablet med kommunikationsenheden (tilslutning LAN) og en tilslutning i det lokale netværk (f.eks. router).

6.1.2 Oprettelse af WLAN-forbindelse



Bemærk

Informationer om de tilladte WLAN-USB-sticks fås hos kundeservice.

Betingelser: WLAN-USB-stick (tilbehør) forefindes

- Sæt WLAN-USB-sticken i kommunikationsenhedens USB-tilslutning.

6.2 Idrifttagning af kommunikationsenheden via WLAN

Betingelser: WLAN-USB-stick tilsluttet

- Stik nettilslutningskablet i kommunikationsenheden (tilslutning PWR) og netstikket i en stikdåse.
 - ◁ Konnektiviteten kontrolleres.
- Sørg for, at brugeren downloader den tilhørende applikation i App Store®/Google play® med sin smartphone/tablet.
- Sørg for, at brugeren starter applikationen med sin smartphone/tablet.
- Sørg for, at brugeren følger applikationens anvisninger.

6.3 Tag kommunikationsenheden i brug via LAN

1. Stik nettilslutningskablet i kommunikationsenheden (tilslutning PWR) og netstikket i en stikdåse.
2. Kontrollér ved hjælp af lysdioden, om der er en netværksforbindelse.

1 / 2

Lysdiode: gul (ingen forbindelse)

- Gør brugeren opmærksom på, at routerkonfigurationen skal tilpasses.

2 / 2

Lysdiode: blå

Netværksforbindelse forefindes.

3. Sørg for, at brugeren downloader den tilhørende applikation i

7 Overdragelse til ejeren

App Store®/Google play® med sin smartphone/tablet.

4. Sørg for, at brugeren starter applikationen med sin smartphone/tablet.
5. Sørg for, at brugeren følger applikationens anvisninger.

7 Overdragelse til ejeren

- ▶ Brugeren af apparatet skal informeres om betjening og funktion af kommunikationsenheden.
- ▶ Gør brugeren opmærksom på applikationen til kommunikationsenheden i App Store®/Google play® hin.
- ▶ Udlever alle vejledninger og dokumenter om enheden til opbevaring hos brugeren.
- ▶ Besvar i givet fald ejerens spørgsmål.
- ▶ Gør især ejeren opmærksom på de sikkerhedsanvisninger, som skal overholdes.
- ▶ Gør brugeren opmærksom på, at taksten for internetforbindelsen ikke skal være tids- eller dataafhængig, da der ellers kan påløbe yderligere omkostninger.

8 Standsning

8.1 Afmonter kommunikationsenheden

1. Adskil samtlige forbindelser.
2. Løsn kommunikationsenheden fra vægbeslaget.
3. Løsn vægbeslagets skruer.
4. Fjern vægbeslaget fra væggen.

8.2 Genbrug og bortskaffelse



Hvis produktet er mærket med dette tegn, må det efter endt brug ikke smides ud sammen med det almindelige husholdningsaffald.

- ▶ Aflever i stedet produktet på en genbrugsplads i afdelingen for elektronik og brugte apparater.

Du kan få yderligere oplysninger om, hvor du kan aflevere gamle elektriske og elektroniske apparater, hos kommunen eller et renovationsfirma.

9 Kundeservice

Vaillant A/S
Drejergangen 3 A
DK-2690 Karlslunde
Danmark

Telefon: 46 16 02 00

Telefax: 46 16 02 20

Internet: <http://www.vaillant.dk>

E-Mail: service@vaillant.dk

10 Tekniske data

Driftsvekselstrøm	100 ... 240 V
Netfrekvens	50/60 Hz
Effektforbrug (gennemsnitligt)	2,4 W
Maks. udgangsstrøm USB-brugerflade	500 mA
Maks. omgivelsestemperatur	50 °C
Lavspændingsledning (busledning) – tværsnit	≥ 0,75 mm ²
Ethernet-ledning (LAN)	5 min.
Højde	98 mm
Bredde	123 mm
Dybde	38 mm
Kapslingsklasse	IP 20

Beskyttelsesklasse	II
Tilladt mængde urenheder i omgivelserne	normal

0020177751_01 ■ 18.03.2015

Vaillant A/S

Drejergangen 3 A ■ DK-2690 Karlslunde

Telefon 46 16 02 00 ■ Vaillant Kundeservice 46 16 02 00

Telefax 46 16 02 20

service@vaillant.dk ■ www.vaillant.dk

© Disse vejledninger samt dele heraf er ophavsretligt beskyttet og må kun mangfoldiggøres og distribueres med skriftlig accept fra producenten.