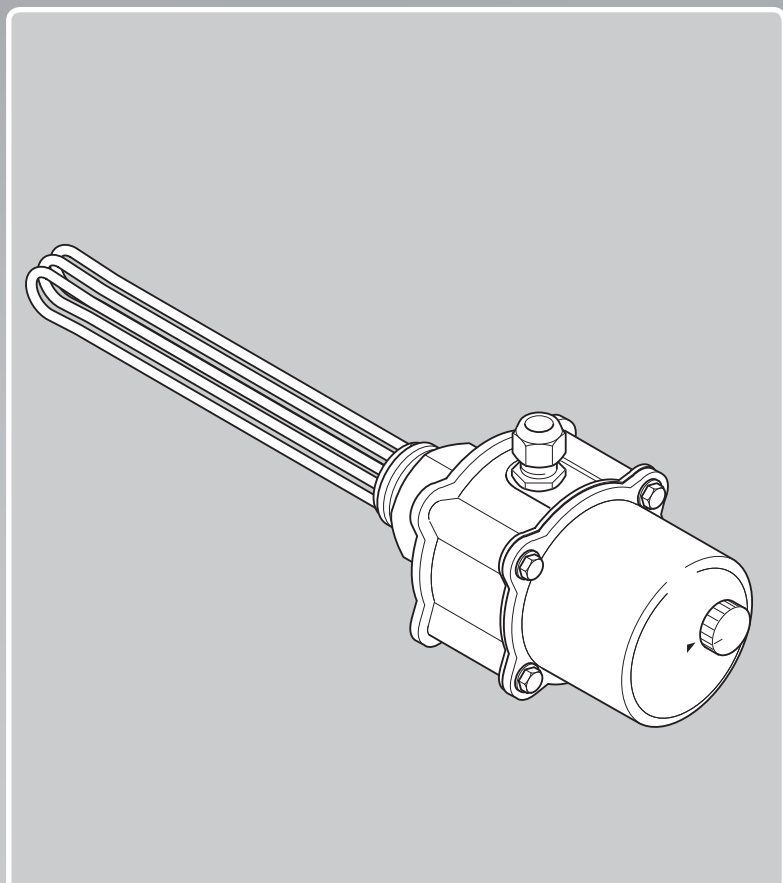


Til installatøren

## Monteringsvejledning



0020028665, 0020028666,  
0020057214

DK

**Udgiver/producent**

**Vaillant GmbH**

Berghauser Str. 40 ■ D-42859 Remscheid  
Telefon 021 91 18-0 ■ Telefax 021 91 18-28 10  
info@vaillant.de ■ www.vaillant.de

## 1 Sikkerhed

### 1.1 Handlingsrelaterede advarsler

#### Klassificering af handlingsrelaterede advarsler

De handlingsrelaterede advarsler er forsynet med advarselssymboler og signalord, der passer til farens mulige omfang.

#### Advarselssymboler og signalord

**Fare!**

Umiddelbar livsfare eller fare for alvorlige kvæstelser

**Fare!**

Livsfare som følge af elektrisk stød

**Advarsel!**

Fare for lette kvæstelser

**Forsigtig!**

Risiko for materielle skader eller miljøskader

### 1.2 Generelle sikkerhedsanvisninger

#### 1.2.1 Autoriseret installatør

Produkter og tilbehør fra Vaillant må kun installeres, monteres og afmonteres, tages i drift, vedligeholdes, repareres og tages ud af drift af autoriserede installatører.

**Bemærk**

Installatøren er på baggrund af sin uddannelse kvalificeret til at arbejde inden for et afgrænset område. Installatøren må kun udføre arbejde på apparater, såfremt denne har de krævede kvalifikationer.

Ved udførelse af arbejdet skal installatøren overholde alle gældende direktiver, standarder, love og andre forskrifter.

### 1.3 Korrekt anvendelse

#### 1.3.1 Den nyeste teknik

Alligevel kan brugeren eller tredjemand udsættes for fare, evt. med døden til følge, og produktet samt andre ting kan blive beskadiget som følge af enhver form for forkert brug.

#### 1.3.2 Korrekt anvendelse

Vaillants elvarmestave er konstrueret efter den højeste standard og i henhold til de anerkendte sikkerhedstekniske regler.

Alligevel kan brugeren eller tredjemand udsættes for fare, evt. med døden til følge, og produktet samt andre ting blive beskadiget i forbindelse med enhver form for forkert brug. Elvarmestavene bruges til opvarmning af beredskabsdelen af VIH R 300 - 500 og VIH S 300 - 500. De er især beregnet til ekstraopvarmning.

Andre anvendelser eller anvendelser, der går herudover, anses for at være forkerte. Producenten/leverandøren hæfter ikke for skader, der opstår som følge heraf. Ejeren har det fulde ansvar.

Anvendelse i overensstemmelse med formålet omfatter også overholdelse af betjenings- og installationsvejledningen og alle andre gyldige bilag samt overholdelse af inspektions- og vedligeholdelsesbetingelserne.

#### 1.3.3 Forkert anvendelse

Anden anvendelse end den, der er beskrevet i denne vejledning, og anvendelse, der går ud over den her beskrevne, er forkert. Forkert anvendelse omfatter også enhver umiddelbar kommerciel og industriel anvendelse.

**Bemærk!**

Enhver ikke-godkendt anvendelse er forbudt.

## 2 Henvisninger vedrørende dokumentationen

### 2.1 Overholdelse af øvrig dokumentation

- ▶ Følg altid alle de drifts- og installationsvejledninger, der leveres med anlæggets komponenter.

### 2.2 Opbevaring af dokumentation

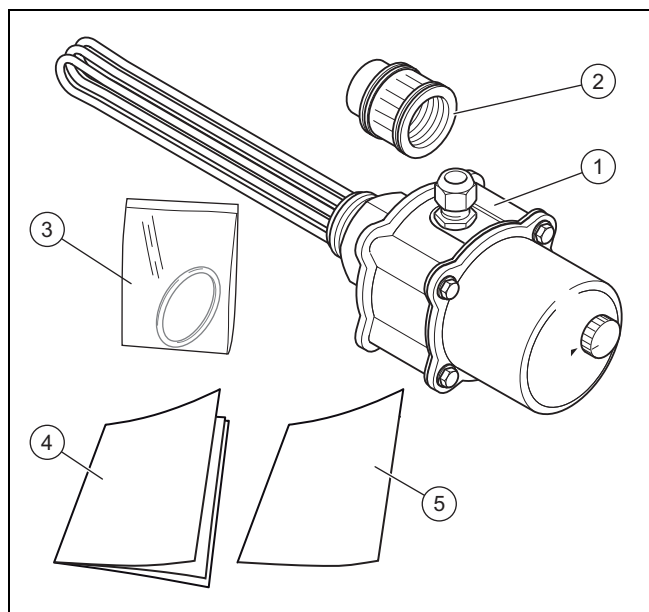
- ▶ Giv denne vejledning samt alle andre gældende bilag videre til den systemansvarlige ejer.

### 2.3 Vejledningens gyldighed

Denne vejledning gælder udelukkende for enheder med følgende artikelnumre:

Enhedstype	Artikelnummer
230 V, 2 kW	0020028665
230 V, 3 kW	0020057214
400 V, 6 kW	0020028666

## 3 Leveringsomfang



- |   |   |
|---|---|
| 1 Elvarmestav med formonteret O-ring    | 3 Pose med udskiftnings-O-ring kun til elvarmestav (artikelnummer 0020123968) |
| 2 Afstandsstykke med formonteret O-ring | 4 Monteringsvejledning  |
|   | 5 CE-konformitetserklæring  |

## 4 Installation

### 4.1 Installation af elvarmestav



#### Fare!

#### Livsfare på grund af elektrisk stød

Gør alle anlæggets komponenter spændingsfri under installationen.

- ▶ Afbryd strømmen til systemkomponenterne ved at trække stikket ud eller ved at gøre systemkomponenterne spændingsfrie med en afbryder med en kontaktåbning på mindst 3 mm (f.eks. sikringer eller effektafbrydere).
- ▶ Sørg for, at afbryderen ikke kan kobles til igen.



#### Forsigtig!

#### Fare som følge af korrosion og kortslutning ved manglende jording

Når du sætter en elvarmestav i beholderen, kan der pga. den fremmede spænding opbygges et elektrisk potential i vandet, som kan forårsage elektrokemisk korrosion på elvarmestaven.

- ▶ Kontrollér, at både varmtvandsrørene og koldtvarmsrørene er tilsluttet jordledningen umiddelbart på beholderen via jordkablet.
- ▶ Kontrollér desuden, at også elvarmestaven er tilsluttet jordledningen via jordklemmen.



#### Forsigtig!

#### Risiko for materielle skader som følge af et forkert afstandsstykke

Elvarmestaven kan blive beskadiget, hvis dens afstandsstykke ikke udskiftes sammen med den.

- ▶ Udskift altid den komplette elvarmestav inklusive afstandsstykke.



#### Forsigtig!

#### Risiko for materiel skade som følge af utæthed

Hvis elvarmestaven ikke er skruet fast i, kan der trænge vand ud.

- ▶ Efterspænd forskruningen med hånden (maks. 30 Nm).



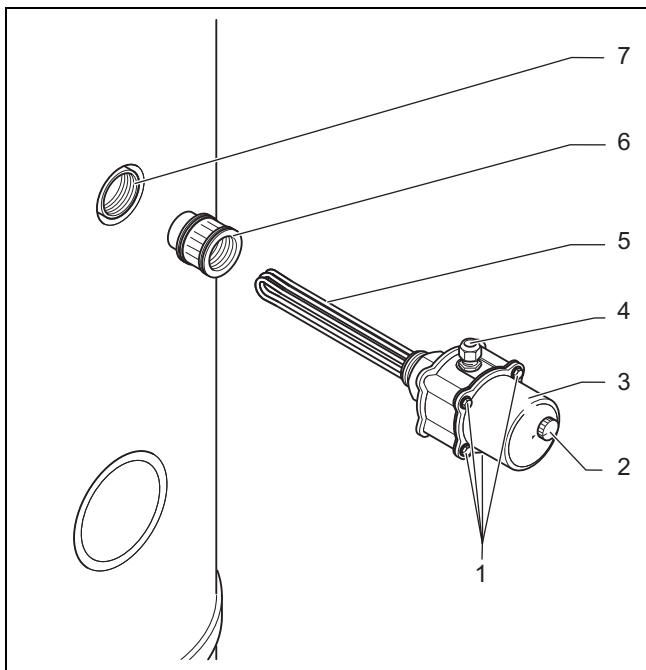
#### Forsigtig!

#### Risiko for materielle skader som følge af brug af uegnet værktøj

Ukorrekt anvendelse og/eller uegnet værktøj kan medføre skader.

## 5 EI-tilslutning

- ▶ Anvend kun passende gaffelnøgler.



- |                                   |                                 |
|-----------------------------------|---------------------------------|
| 1 Sekskantskrue på kabinetdækslet | 5 Elvarmestav                   |
| 2 Indstillingsregulator           | 6 Afstandsstykke                |
| 3 Kabinetdæksel                   | 7 Monteringsåbning i beholderen |
| 4 PG-forskruning                  |                                 |

1. Kontrollér leveringsomfanget for mangler.
2. Afbryd beholderen.
3. Tøm varmtvandsbeholderen.
4. Gør varmtvandsbeholderen spændingsfri.
5. Skru afstandsstykket (6) ind i monteringsåbningen i beholderen (7), og skru det fast med hånden.
6. Skru elvarmestaven (5) ind i afstandsåbningen (6), og skru den fast med hånden (maks. 30 Nm).

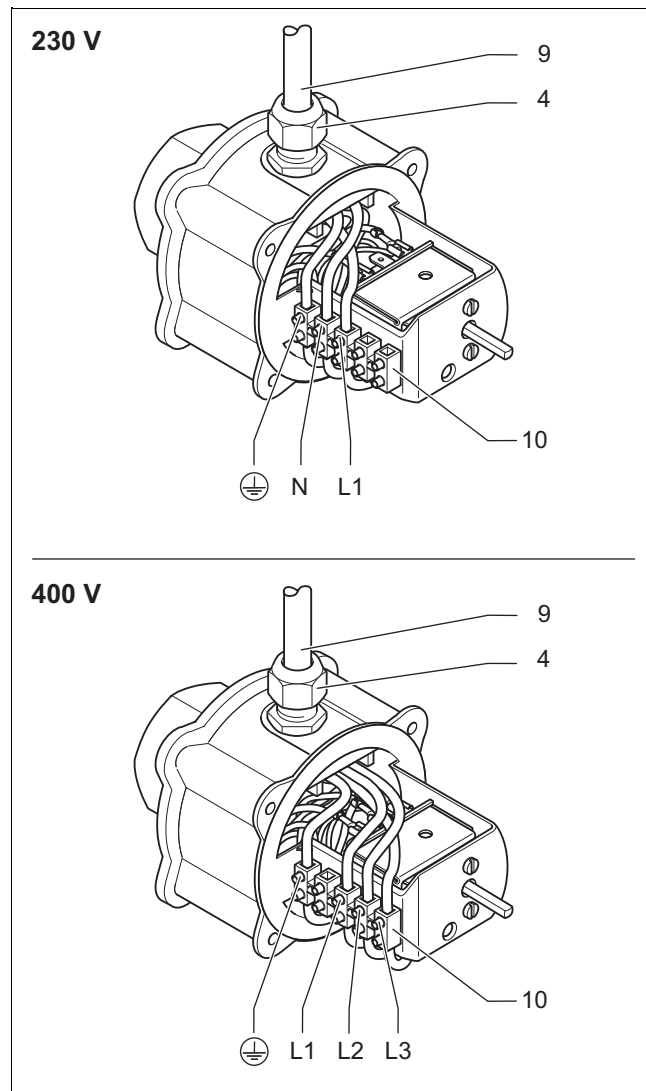
## 5 EI-tilslutning

### 5.1 Etablering af strømforsyningen

Det eksterne nettilslutningskabel skal være jordforbundet og være tilsluttet med den rigtige polaritet og iht. de gældende foreskrifter.

- ▶ Kontrollér, om nettilslutningskablet er korrekt tilsluttet.
- ▶ Installer ved en fast forbundet nettilslutning en afbryder for alle poler fra nettet med en kontaktåbning på mindst 3 mm pr. pol (f.eks. sikringer eller effektafbryder).

## 5.2 EI-installation



1. Træk knappen af indstillingsregulatoren (2).
2. Løsn de fire sekskantskrue (1).
3. Træk kabinetdækslet (3) af.
4. Før kablet (9) ind i kabinettet, og fastgør det med PG-forskruning (4).
5. Slut kablet (9) til på klemmerækken (10).
6. Sæt kabinetdækslet (3) på, og fastgør det med de fire sekskantskrue (1).
7. Sæt knappen på indstillingsregulatoren (2).
8. Fyld beholderen helt.
9. Tænd for strømmen.

## 6 Afhjælpning af fejl

### 6.1 Sikkerhedstemperaturbegrænsers funktion

Hvis vandtemperaturen i beholderen stiger til over 92 °C, afbryder sikkerhedstemperaturbegrænsers (STB) på elvarmestaven spændingstilførslen.

### 6.2 Frigøring af sikkerhedstemperaturbegrænsers efter deaktivering



#### Fare!

#### Livsfare på grund af elektrisk stød

En fagmæssigt ukorrekt afhjælpning af fejlen kan begrænse enhedens driftssikkerhed.

- ▶ Fejlafhjælpningen må kun foretages af et autoriseret VVS-firma.



#### Forsigtig!

#### Skader på enheden som følge af overophedning.

Hvis fejlen, som har ført til udkobling af produktet, ikke afhjælpes, kan der opstå skader på enheden.

- ▶ Tænd for sikkerhedstemperaturbegrænsers igen, når en fejl, som har ført til udløsning af sikkerhedstemperaturbegrænsers, er afhjulpet.

### Frigøring af sikkerhedstemperaturbegrænsers



#### Fare!

#### Livsfare på grund af strømførende tilslutninger (230 V)!

Arbejde på strømførende tilslutninger (230 V) er forbundet med livsfare som følge af elektrisk stød.

- ▶ Sluk for strømmen til produktet, før du udfører arbejde på det.
- ▶ Sørg for, at der ikke kan tændes for strømmen igen.
- ▶ Kontrollér, at tilslutningerne er strømfrie.

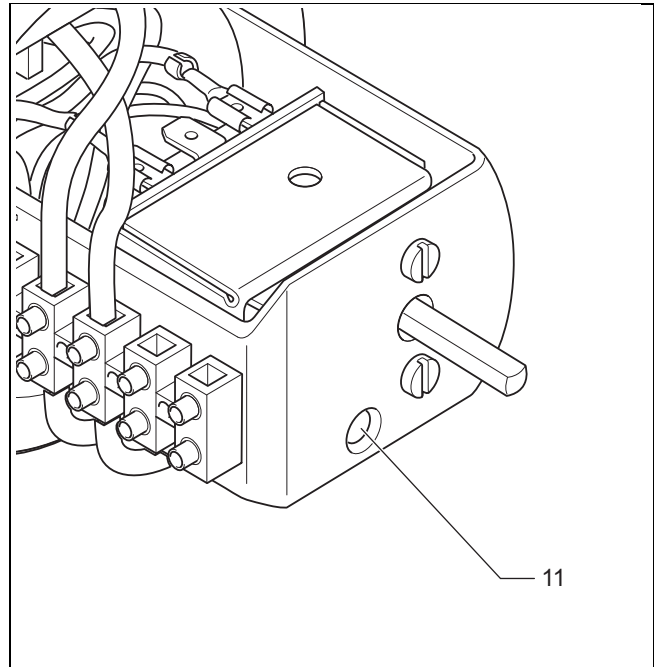


#### Fare!

#### Forbrændingsfare som følge af varme overflader!

På varme overflader af f.eks. komponenter er der fare for forbrændinger.

- ▶ Der må først udføres arbejde på komponenterne, når de er kølet af.



1. Træk knappen af indstillingsregulatoren (2).
2. Løsn de fire sekskantskruer (1).
3. Træk kabinetdækslet (3) af.
4. Tryk sikkerhedstemperaturbegrænsers (11) ind.
5. Sæt kabinetdækslet på, og fastgør det med de fire sekskantskruer.
6. Sæt knappen på indstillingsregulatoren.
7. Tænd for strømmen.

## 7 Tekniske data

### 7.1 Tekniske data



	Værdi
Maksimalt driftstryk	1 Mpa
Spænding	230 V / 400 V
Effekt	2 kW / 3 kW / 6 kW

## 8 Betjening

### 8.1 Funktionsoversigt indstillingsregulator

Stilling indstillingsregulator	Funktion
	Frakoblet

## 9 Bortskaffelse

Stilling indstillingsregulator	Funktion
	Frostsikring
	Normal drift Vandtemperatur ca. 65 °C

## 9 Bortskaffelse

### 9.1 Genbrug og bortskaffelse

#### Bortskaffelse af emballagen

- ▶ Bortskaf emballagen i overensstemmelse med reglerne.

#### Bortskaffelse af produktet og tilbehør

- ▶ Hverken produktet eller tilbehøret må bortskaffes med husholdningsaffaldet.
- ▶ Bortskaf produktet og alt tilbehør i overensstemmelse med reglerne.
- ▶ Følg alle relevante forskrifter.





0020184503

0020184503\_00 ■ 07.05.2014

**Vaillant A/S**

Drejergangen 3 A ■ DK-2690 Karlslunde

Telefon 46 16 02 00 ■ Vaillant Kundeservice 46 16 02 00

Telefax 46 16 02 20

service@vaillant.dk ■ www.vaillant.dk

© Disse vejledninger samt dele heraf er ophavsretligt beskyttet og må kun mangfoldiggøres og distribueres med skriftlig accept fra producenten.