

Til ejeren

## Betjeningsvejledning



### aroTHERM

VWL ../2 A 230 V; VWL ../2 A 400 V

DK

**Udgiver/producent**

**Vaillant GmbH**

Berghauser Str. 40 ■ D-42859 Remscheid  
Tel. +49 21 91 18-0 ■ Fax +49 21 91 18-28 10  
info@vaillant.de ■ www.vaillant.de



# Indhold

## Indhold

<b>1</b>	<b>Sikkerhed</b> .....	<b>3</b>	5.4	Indstilling af nominal fremløbstemperatur i varmedrift.....	15
1.1	Handlingsrelaterede advarsler.....	3	5.5	Indstilling af rumtermostat eller vejrkompenenserende styring.....	15
1.2	Generelle sikkerhedsanvisninger.....	3	5.6	Kontrol og vedligeholdelse foretaget af ejeren.....	15
1.3	Korrekt anvendelse.....	7	5.7	Tag produktet midlertidigt ud af drift.....	16
1.4	CE-mærkning.....	8	<b>6</b>	<b>Afhjælpning af fejl</b> .....	<b>16</b>
<b>2</b>	<b>Henvisninger vedrørende dokumentationen</b> .....	<b>9</b>	6.1	Aflæsning af fejlmelding.....	16
2.1	Overholdelse af øvrig dokumentation .....	9	6.2	Fejlfinding og -afhjælpning.....	17
2.2	Opbevaring af dokumentation.....	9	6.3	Fejlfinding .....	18
2.3	Vejledningens gyldighed.....	9	<b>7</b>	<b>Standsning</b> .....	<b>18</b>
<b>3</b>	<b>Produktbeskrivelse</b> .....	<b>10</b>	7.1	Endelig standsning af produktet.....	18
3.1	Varmepumpesystem – opbygning .....	10	<b>8</b>	<b>Genbrug og bortskaffelse</b> .....	<b>18</b>
3.2	Typebetegnelse og serienummer.....	11	8.1	Genbrug og bortskaffelse .....	18
3.3	Oversigt over betjeningselementer varmepumpe-styringsmodul VWZ AI .....	11	8.2	Bortskaffelse af kølemiddel.....	18
3.4	Digitalt informations- og analyzesystem (DIA).....	11	<b>9</b>	<b>Garanti og kundeservice</b> .....	<b>18</b>
<b>4</b>	<b>Betjening</b> .....	<b>12</b>	9.1	Garanti .....	18
4.1	Betjeningskoncept .....	12	9.2	Kundeservice .....	18
4.2	Grundvisning.....	12			
4.3	Betjeningsniveauer .....	13			
4.4	Menuens opbygning .....	13			
4.5	Live monitor (statuskoder) .....	13			
4.6	Visning af trykket i anlægskredsen .....	13			
4.7	Aflæsning af driftsstatistik.....	14			
4.8	Visning af kontaktoplysninger.....	14			
4.9	Visning af serie- og artikelnummer .....	14			
4.10	Indstilling af displaykontrast.....	14			
4.11	Indstilling af sprog.....	14			
<b>5</b>	<b>Drift</b> .....	<b>14</b>			
5.1	Tænding/slukning af produktet ....	14			
5.2	Driftsstøj.....	14			
5.3	Aktivér frostsikringen .....	15			

## 1 Sikkerhed

### 1.1 Handlingsrelaterede advarsler

#### Klassificering af handlingsrelaterede advarsler

De handlingsrelaterede advarsler er forsynet med advarselssymboler og signalord, der passer til farens mulige omfang.

#### Advarselssymboler og signalord



##### **Fare!**

Umiddelbar livsfare eller fare for alvorlige kvæstelser



##### **Fare!**

Livsfare på grund af elektrisk stød



##### **Advarsel!**

Fare for lette kvæstelser



##### **Forsigtig!**

Risiko for materielle skader eller miljøskader

### 1.2 Generelle sikkerhedsanvisninger

#### 1.2.1 Fare som følge af forkert betjening

Ved fejlbetjening kan du udsætte dig selv og andre for skade.

- ▶ Læs den foreliggende vejledning og alle andre gyldige bilag grundigt, herunder især

kapitlet "Sikkerhed" samt advarselshenvisningerne.

#### 1.2.2 Livsfare som følge af eksplosioner og forbrændinger på brine

Brinen ethylen- og propylenglykol er let antændelig i både flydende form og dampform. Der kan dannes eksplosionsfarlige blandinger af damp og luft.

- ▶ Holdes på afstand af varme, gnister, åben ild og varme overflader.
- ▶ Undgå, at der dannes blandinger af damp og luft. Hold beholderen med brine lukket.
- ▶ Overhold sikkerhedsdatabladet, der leveres med brinen.

#### 1.2.3 Fare som følge af forkert anvendelse

Alligevel kan brugeren eller tredjemand udsættes for fare, evt. med døden til følge, og produktet samt andre ting kan blive beskadiget som følge af enhver form for forkert brug.

Anvend kun produktet til dets egentlige formål.

#### 1.2.4 Undgå fare på grund af ætsende brine

Brinen ethylenglykol er sundhedsskadelig.

- ▶ Undgå kontakt med hud og øjne.

# 1 Sikkerhed

- ▶ Brug handsker og beskyttelsesbriller.
- ▶ Undgå indånding og indtagelse.
- ▶ Overhold sikkerhedsdatabladet, der leveres med brinen.

## 1.2.5 Undgå fare for at få forbrændinger på varme og kolde komponenter

Varmepumpens komponenter kan være både meget varme og meget kolde, især ved kølekredsen.

- ▶ Rør aldrig ved uisolerede rør i hele varmeanlægget.
- ▶ Fjern aldrig kabinetdele.

## 1.2.6 Skoldningsfare på grund af varmt drikkevand

Ved varmtvandshanerne er der fare for skoldning ved en indstillet varmtvandstemperatur på over 50 °C. Små børn eller ældre mennesker kan være i fare allerede ved lavere temperaturer.

- ▶ Vælg temperaturen, så ingen kommer til skade.

## 1.2.7 Livsfare – manglende sikkerhedsudstyr

Manglende sikkerhedsudstyr (f.eks. sikkerhedsventil, ekspansionsbeholder) kan medføre livsfarlig skoldning og andre

**kvæstelser, f.eks. som følge af eksplosioner.**

- ▶ Få din autoriserede VVS-installatør til at kontrollere, om alle nødvendige spærreanordninger forefindes i dit varmeanlæg.

## 1.2.8 Undgå fare for forfrysninger ved kontakt med kølemiddel

Produktet er ved leveringen påfyldt kølemiddel R 410 A. Dette er et klorfrit kølemiddel, som ikke påvirker jordens ozonlag. R 410 A er ikke brandfarligt, ligesom der heller ikke er fare for eksplosion. Udslip af kølemiddel kan medføre forfrysninger, hvis du rører ved udslipsteden.

- ▶ Rør ikke ved nogen af produktets komponenter i tilfælde af et kølemiddeludslip.
- ▶ Sørg for ikke at indånde dampe eller gasser, der strømmer ud af utætheder fra kølemiddelkredsen.
- ▶ Undgå, at kølemidlet kommer i kontakt med hud og øjne.
- ▶ Tilkald en læge, hvis kølemidlet er kommet i kontakt med hud eller øjne.

### 1.2.9 Fare som følge af ændringer omkring produktet

Brugeren eller tredjemand kan blive udsat for fare, måske endda livsfare, og produktet samt andre ting kan blive beskadiget som følge af enhver form for ændringer omkring produktet.

Der må ikke foretages ændringer på følgende anlægsdele:

- på varmpumpen
- omkring varmpumpen
- på afløbsledningen og på sikkerhedsventilen til anlægsvandet
- på tilførselsledningerne til vand og strøm
- på varmpumpens kondensat afløb
- på dele af bygningen, der kan have indflydelse på produktets driftssikkerhed.

### 1.2.10 Fare for personskade og materielle skader som følge af forkert vedligeholdelse eller reparation

Ved selvbestaldede indgreb eller manipulationer på produktet eller dele af anlægget er produktets driftssikkerhed ikke længere garanteret, og garantien bortfalder.

- ▶ Foretag under ingen omstændigheder selv indgreb på eller manipulationer af produktet eller andre dele af anlægget.
- ▶ Forsøg aldrig selv at gennemføre vedligeholdelse eller reparationer på produktet.
- ▶ Plomberinger på komponenter må ikke ødelægges eller fjernes. Kun autoriserede installatører og kundeservice er autoriseret til at ændre på plomberede komponenter.
- ▶ Lad en autoriseret VVS-installatør udføre inspektion og vedligeholdelse.

### 1.2.11 Frostskafer som følge af uegnet opstillingssted

I tilfælde af frost er der fare for skader på produktet samt på hele varmeanlægget.

- ▶ Det er derfor vigtigt at sørge for, at varmeanlægget altid er tændt i frostvejr, og at alle rum opvarmes nok.

Selvom et rum eller hele huset/lejligheden ikke anvendes i en periode, skal varmeanlægget være tændt!

Frostsikrings- og overvågningsudstyret er kun aktivt, når der er strømforsyning til produktet. Produktet skal være sluttet til strømforsyningen.

## 1 Sikkerhed

### 1.2.12 Frostskeer som følge af for lav rumtemperatur

Hvis rumtemperaturen er indstillet til en for lav værdi i nogle rum, kan det ikke udelukkes, at dele af varmeanlægget kan blive beskadiget af frost.

- ▶ Sørg for, at varmeanlægget fortsat er i drift, og rummene opvarmes nok, hvis du er bortrejst i en frostperiode.
- ▶ Følg altid anvisningerne vedrørende frostsikring.

### 1.2.13 Frostskeer som følge af strømafbrydelse

Ved installationen af produktet har VVS-installatøren tilsluttet det til strømnettet. I tilfælde af strømafbrydelse kan det ikke udelukkes, at dele af varmeanlægget kan blive beskadiget af frost. Hvis produktet skal holdes driftsklart med nødstrømsgenerator i tilfælde af strømafbrydelse, skal følgende anvisninger overholdes:

- ▶ Kontakt installatøren i forbindelse med installation af en nødstrømsgenerator.
- ▶ Kontrollér, at nødstrømsgeneratorens tekniske værdier (frekvens, spænding, jording) stemmer overens med strømnettets.

### 1.2.14 Funktionsfejl som følge af forkert anlægstryk

Følg nedenstående anvisninger for at undgå for lav vandmængde ved drift af anlægget og dermed eventuelle følgeskeer:

- ▶ Kontrollér regelmæssigt varmeanlæggets anlægstryk.
- ▶ Følg altid anvisningerne vedrørende frostsikring.

### 1.2.15 Funktionsfejl som følge af forkert strømforsyning

For at undgå fejlfunktion i produktet skal strømforsyningen ligge inden for de angivne grænser:

- 1 fase: 230 V (+10/-15 %) ~50 Hz
- 3 faser: 400 V (+10/-15 %) 3N ~50 Hz

### 1.2.16 Undgå miljøsker som følge af kølemiddeludslip

Produktet indeholder kølemiddel R 410 A. Kølemidlet må ikke komme ud i atmosfæren. R 410 A er iht. Kyoto-protokollen en fluoreret drivhusgas med en GWP-værdi på 1725 (GWP = Global Warming Potential). Hvis kølemidlet slipper ud i atmosfæren, har det en effekt, der er

1725 gange så kraftig som den naturlig drivhusgas CO<sub>2</sub>.

Alt kølemidlet i produktet skal udsuges i en dertil egnet beholder, før produktet bortskaffes, hvorefter kølemidlet kan genvindes eller bortskaffes i overensstemmelse med de gældende forskrifter.

- ▶ Sørg for, at det kun er officielt certificerede teknikere med passende sikkerhedsudstyr, der udfører service og indgreb i kølemiddelkredsen.
- ▶ Kølemidlet i produktet må kun genvindes og bortskaffes af certificerede teknikere og i overensstemmelse med de gældende forskrifter.

### 1.3 Korrekt anvendelse

#### 1.3.1 Den nyeste teknik

Vaillant **aroTHERM**-varmepumperne er konstrueret med den nyeste teknik og i henhold til de anerkendte sikkerhedstekniske regler. Alligevel kan brugeren eller tredjemand udsættes for fare, evt. med døden til følge, og produktet samt andre ting kan blive beskadiget som følge af enhver form for forkert brug.

#### 1.3.2 Brugerens kvalifikationer

Dette produkt kan anvendes af børn fra 8 år og derover samt

af personer med begrænsede fysiske eller intellektuelle evner eller manglende erfaring og viden, såfremt de er under opsyn eller er blevet undervist i sikker brug af produktet og den dermed forbundne fare. Børn må ikke lege med produktet. Rengøring og vedligeholdelse foretaget af brugeren må ikke udføres af børn, medmindre de er under opsyn.

#### 1.3.3 Korrekt anvendelse

Vaillant-varmepumpen **aroTHERM** er beregnet til varmegiver for lukkede varmeanlæg. Driften af varmepumpen uden for anvendelsesgrænserne medfører, at varmepumpen slukkes af de interne styrings- og sikkerhedsanordninger.

#### 1.3.4 Forkert anvendelse

Forkert anvendelse er enhver anvendelse, der ikke er udtrykkeligt nævnt i kapitlet "Anvendelse i overensstemmelse med formålet".

Andre anvendelser eller anvendelser, der går herudover, anses for at være forkerte. Forkert anvendelse omfatter også enhver umiddelbar kommerciel og industriel anvendelse.



## 1 Sikkerhed

### 1.3.5 Overholdelse af andre gyldige bilag

Anvendelse i overensstemmelse med formålet omfatter ligeledes, at man følger de medfølgende betjenings-, installations- og vedligeholdelsesvejledninger til Vaillant-produktet samt til andre anlægsdele og komponenter.

### 1.3.6 Ansvar og bibetingelser

Producenten/leverandøren fraskriver sig ansvaret for skader, der opstår som følge af forkert brug. Ejeren alene bærer risikoen.

#### **Bemærk!**

Enhver ikke-godkendt anvendelse er forbudt.

### 1.4 CE-mærkning



CE-mærkningen dokumenterer, at produkterne i henhold til typeskiltet overholder de grundlæggende krav i de relevante direktiver.

Overensstemmelseserklæringen foreligger hos producenten.





# Henvisninger vedrørende dokumentationen 2

## 2 Henvisninger vedrørende dokumentationen

### 2.1 Overholdelse af øvrig dokumentation

- ▶ Følg altid alle de driftsvejledninger, der leveres med anlæggets komponenter.

### 2.2 Opbevaring af dokumentation

- ▶ Opbevar denne vejledning og alle andre gyldige bilag til videre brug.

### 2.3 Vejledningens gyldighed

Denne vejledning gælder kun for følgende varmepumper, herefter kaldet "produktet":

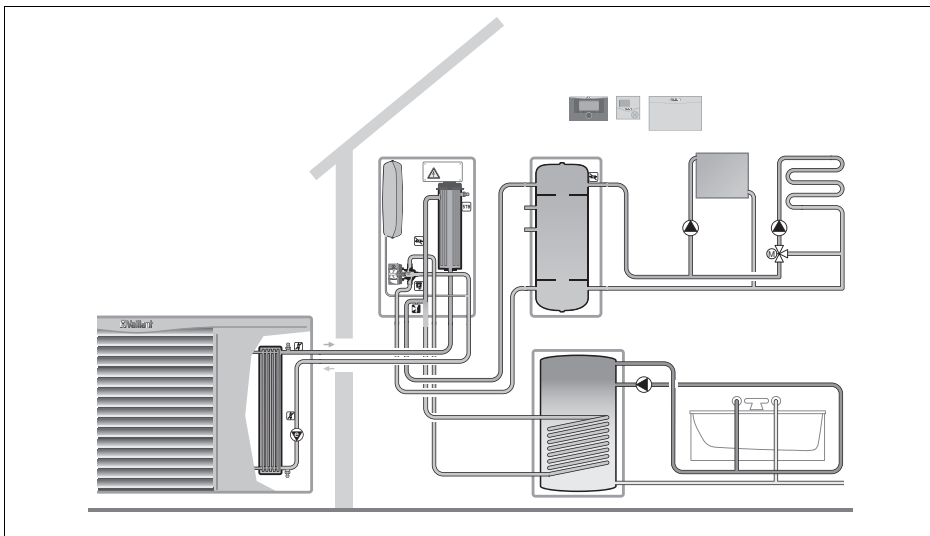
Typebetegnelse	Art.-nr.
aroTHERM VWL 55/2 A 230 V	0010016408
aroTHERM VWL 85/2 A 230 V	0010016409
aroTHERM VWL 115/2 A 230 V	0010016410
aroTHERM VWL 115/2 A 400 V	0010016411
aroTHERM VWL 155/2 A 230 V	0010016412
aroTHERM VWL 155/2 A 400 V	0010016413

Produktets artikelnummer er en del af serienummeret (→ side 11).

## 3 Produktbeskrivelse

### 3 Produktbeskrivelse

#### 3.1 Varmepumpesystem – opbygning

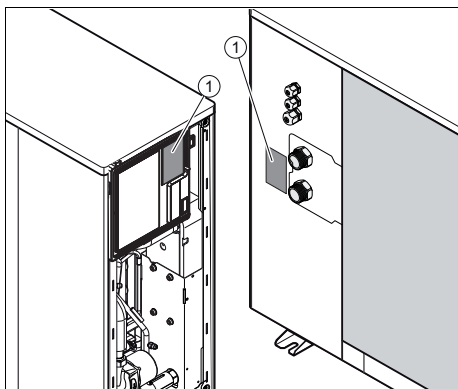


**Varmepumpesystemet består af følgende komponenter:**

- Varmepumpe
- Varmepumpe-styringsmodul VWZ AI
- Evt. yderligere hydraulikkomponenter
- Systemstyring

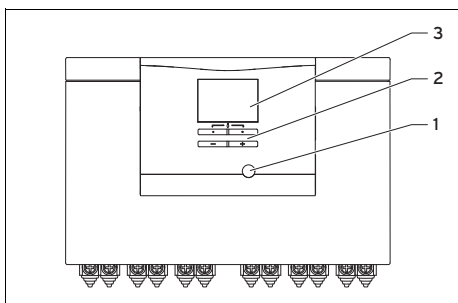
Varmepumpen kan betjenes fra varmepumpe-styringsmodulet VWZ AI. Den udvidede betjening af varmepumpen sker via system-automatikken.

### 3.2 Typebetegnelse og serienummer



Typebetegnelsen og serienummeret befinder sig på typeskiltet (1).

### 3.3 Oversigt over betjeningselementer varmepumpe-styrimodul VWZ AI



- |   |   |   |                  |
|---|---|---|------------------|
| 1 | RESET-tast  | 2 | Betjeningstaster |
|   | Med resettasten nulstilles fejlene på varmepumpen og varmepumpe tilbehøret. | 3 | Display          |

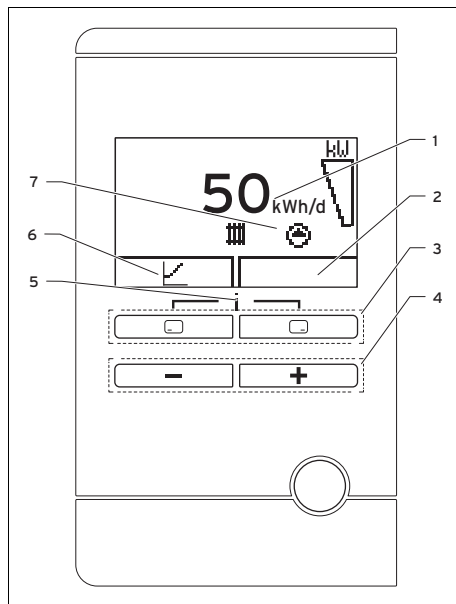
### 3.4 Digitalt informations- og analysesystem (DIA)

Produktet er udstyret med et digitalt informations- og analysesystem (DIA-system). Dette system informerer dig om produktets driftstilstand og hjælper med at afhjælpe fejl.

Displaybelysningen tændes, når

- produktet tændes eller
- når der trykkes på en knap på DIA-systemet, mens produktet er tændt. Tryk på en af disse taster udløser umiddelbart ingen anden funktion.

Displaybelysningen slukker efter et minut, hvis der ikke trykkes på flere taster.



- |   |  |   |   |
|---|--|---|---|
| 1 | Visning af det daglige energiudbytte             | 5 | Adgang til menuen med ekstra informationer                |
| 2 | Visning af den højre valgtasts aktuelle funktion | 6 | Visning af den venstre valgtasts aktuelle funktion        |
| 3 | Venstre og højre valgtast                        | 7 | Visning af symbolerne for pumpernes aktive driftstilstand |
| 4 | Minus- og plustaster                             |   |   |

## 4 Betjening

Varmedrift: 

- Symbolet lyser konstant: der er varme-krav
- Symbolet er ikke synligt: varmedrift er ikke aktiveret

Køledrift: 

- Symbolet lyser konstant: der er kølekrav
- Symbolet er ikke synligt: køledrift er ikke aktiveret

Aktuel ydelse 

- Symbolet viser den momentane varmepumpeydelse

Fejl:  F.XXX

- Fejl i varmepumpen. Viser i stedet for grundvisning, klar tekst giver samtidig en forklaring til den viste fejlkode.

## 4 Betjening

### 4.1 Betjeningskoncept

Du kan betjene produktet med valgtasterne og plus/minus-tasterne.



De to valgtaster har en såkaldt softkey-funktion, dvs. at funktionen kan skifte.

Ved at trykke på :



- afbryder ændringen af en indstillingsværdi eller aktiveringen af en driftsart
- går du til menuen på det næste højere valgniveau.

Ved at trykke på :

- bekræfter du en indstillingsværdi eller aktiveringen af en driftsart
- går du til menuen på det næste lavere valgniveau.


Når du trykker på  +  samtidig:

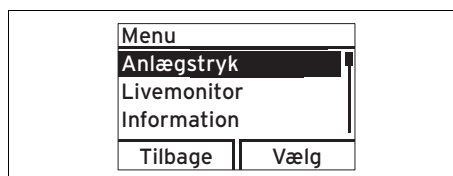
- går du til menuen.

Ved at trykke på  eller :

- scroller du gennem menuens punkter,
- øges eller reduceres en valgt indstillingsværdi.

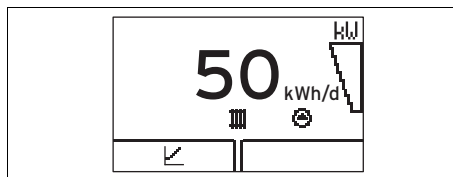
Indstillelige værdier blinker altid, når de vises.

Du skal altid bekræfte ændringen af en værdi. Først derefter gemmes den nye indstilling. Du kan altid afbryde en proces ved at trykke på . Hvis du ikke trykker på en tast i over 15 minutter, springer displayet tilbage i grundvisningen.




Et markeret punkt vises på displayet med lys skrift på mørk baggrund.

### 4.2 Grundvisning



På displayet kan du se grundvisningen med produktets aktuelle tilstand. Når du trykker på en valgtast, vises den aktive funktion på displayet.

Du skifter tilbage til grundvisningen, ved:

- at trykke på  og dermed forlade udvælgelsesniveauerne
- ikke at trykke på en tast i over 15 minutter.

Når der foreligger en fejlmeddelelse, skifter grundvisningen til fejlmeddelelse.

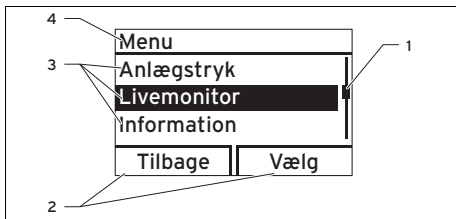
## 4.3 Betjeningsniveauer

Produktet har to betjeningsniveauer.

Brugerens betjeningsniveau viser dig de vigtigste informationer og har indstillingsmuligheder, der ikke kræver særlig viden.

Betjeningsniveauet for vvs-installatøren er forbeholdt VVS-installatøren og er beskyttet med en kode. Her kan installatøren indstille de anlægsspecifikke parametre.

## 4.4 Menuens opbygning



- |   |  |
|---|--|
| 1 Scrollbar<br>(vises kun når der er flere punkter på listen, end der kan vises samtidigt på displayet) | 2 Aktuel funktion af den højre og den venstre valgtast (softkeyfunktion) |
|   | 3 Valgniveauets punkter  |
|   | 4 Valgniveauets navn   |

Menuen er opdelt i to valgniveauer.



### Bemærk

En stiangivelse i starten af et kapitel viser, hvordan du finder denne funktion, f.eks. **Menu → Information → Kontaktdata**.

### 4.4.1 Oversigt over brugerniveau

Indstillingsniveau	Enhed
<b>Menu → Udbytteindikator →</b>	
Varme	
Køling	
<b>Menu → Livemonitor →</b>	
Varme: Kompressorfrakobling	

Indstillingsniveau	Enhed
<b>Bygningskreds Tryk</b>	
Beregnet fremløb	
Aktuel flow temp.	
<b>Kompressor Modulation</b>	
Luftindgangstemperatur	
Køle belastning	
<b>Menu → Information →</b>	
<b>Kontaktoplysninger</b>	
Serienummer	
Apparat type nummer	
Drifttimer total	
Drifttimer varme	
Drifttimer køling	
<b>Menu → Grundindstillinger →</b>	
Sprog	15
Display kontrast	
<b>Menu → Nulstillinger →</b>	
Ingen underpunkter til rådighed	

## 4.5 Live monitor (statuskoder)

### Menu → Livemonitor

Du kan få vist den aktuelle produktstatus på Livemonitor.

## 4.6 Visning af trykket i anlægskredsen

### Menu → Overvåge → Anlægstryk

- Du kan få vist det aktuelle anlægstryk i varmeanlægget digitalt.

## 5 Drift

### 4.7 Aflæsning af driftsstatistik

Menu → Information → Drifttimer varme

Menu → Information → Drifttimer køling

Menu → Information → Drifttimer total

Du kan få vist både driftstimer for varme-drift, køldrifft og den samlede drift.

### 4.8 Visning af kontaktoplysninger

Menu → Information → Kontaktdata

Hvis installatøren har indtastet sit telefonnummer ved installationen, kan du se disse oplysninger under **Kontaktoplysninger**.

### 4.9 Visning af serie- og artikelnummer

Menu → Information → Serienummer

- Produktets serienummer vises.
- Artikelnummeret står på serienummersets anden linje.

### 4.10 Indstilling af displaykontrast

Menu → Grundindstillinger → Displaykontrast

- Med denne funktion indstilles displaykontrasten efter behov.

### 4.11 Indstilling af sprog

Hvis du vil vælge et andet sprog:

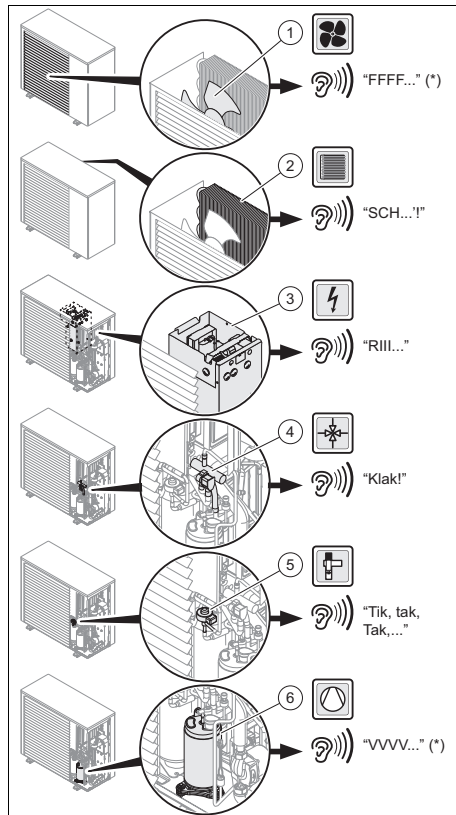
- ▶ Tryk på **,** og hold **□** og **⊕** inde samtidigt.
- ▶ Tryk desuden kort på RESET-tasten.
- ▶ **Hold** **□** og **⊕** inde, indtil displayet viser sprogindstilling.
- ▶ Vælg det ønskede sprog ved at trykke på **□** eller **⊕**.
- ▶ Bekræft valget ved at trykke på OK.
- ▶ Hvis det rigtige sprog er valgt, skal du bekræfte ved at trykke på OK igen.

## 5 Drift

### 5.1 Tænding/slukning af produktet

- ▶ Produktet skal gøres spændingsfrit via et skydestykke med en kontaktabning på mindst 3 mm (f.eks. sikringer eller effektafbrydere).

### 5.2 Driftsstøj



\* Permanent driftsstøj

De anførte lyde er ikke tegn på en fejl ved varmepumpen.

Lydene opstår ved varmepumpens forskellige driftsmåder (start, afslutning, stop).

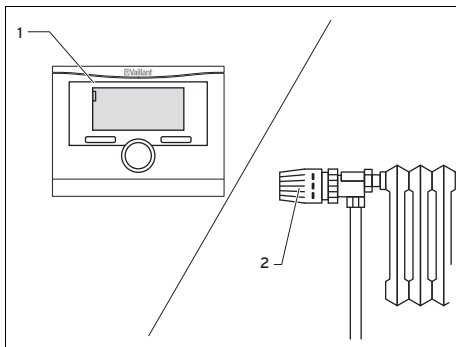
### 5.3 Aktivér frostsikringen

- ▶ Sørg for, at produktet er aktiveret, så det ikke fryser fast.

### 5.4 Indstilling af nominel fremløbstemperatur i varmedrift

Den faktiske nominelle fremløbstemperatur findes automatisk af systemstyringen (det er beskrevet i betjeningsvejledningen til systemstyringen).

### 5.5 Indstilling af rumtermostat eller vejrkompenserende styring



- ▶ Indstil rumtermostaten eller den vejrkompenserende styring (1) samt radiatortermostaterne (2) som beskrevet i vejledningerne til disse tilbehørsdele.

### 5.6 Kontrol og vedligeholdelse foretaget af ejeren

Når varmeanlæggets anlægstryk falder til under 0,05 MPa (0,5 bar), slukkes produktet automatisk.

- ▶ Fyld vand på.

#### 5.6.1 Rengøring af produktet

1. Sluk produktet, før du rengør det.
2. Rengør kabinettet med en fugtig klud og lidt sæbe. Anvend ikke skure- eller rengøringsmiddel, som kan beskadige kabinettet eller betjeningselementerne.

3. Rengør ikke produktet med højtryksrensere.
4. Kontrollér jævnligt, om der er samlet grene og blade omkring produktet.

#### 5.6.2 Kontrol af vedligeholdelsesplanen



#### Fare!

**Fare for personskader og materielle skader, hvis vedligeholdelse og reparation ikke foretages eller ikke foretages ukorrekt !**

Hvis vedligeholdelse eller service ikke udføres eller ikke udføres korrekt, kan det medføre personskader eller skader på produktet.

- ▶ Forsøg aldrig selv at vedligeholde eller reparere produktet.
- ▶ Lad en autoriseret installatør udføre arbejdet. Det anbefales at tegne en servicekontrakt.

1. Det er en forudsætning for, at dit produkt er konstant funktionsdygtigt og pålideligt samt får en lang levetid, at det efterses/serviceres regelmæssigt af en autoriseret VVS-installatør.



#### Bemærk

Manglende vedligeholdelse og reparation samt manglende overholdelse af service-, vedligeholdelses- og udskiftningsintervaller medfører bortfald af eventuelle garantikrav. Vi anbefaler at tegne en vedligeholdelseskontrakt med en autoriseret installatør.

## 6 Afhjælpning af fejl

2. Vedligeholdelsesintervallerne er afhængige af betingelserne på opstillingsstedet og af brugen af produktet.
3. Overlad udskiftning af funktions- og sikkerhedsrelevante sliddele til en autoriseret VVS-installatør.

### 5.7 Tag produktet midlertidigt ud af drift

- ▶ Hvis spændingsforsyningen i boligen og til produktet afbrydes i længere tid, skal du få opvarmningssystemet tømt af en autoriseret VVS-installatør eller beskytte det tilstrækkeligt mod frost.

## 6 Afhjælpning af fejl

### 6.1 Aflæsning af fejlmelding

Fejl 01/3	
42	
Fejl:	
Kodningsmodstand	
Tilbage	Slet

Fejlmeddelelser har fortrinsret frem for alle andre visninger og vises på displayet i stedet for grundvisningen. Hvis der er opstået flere fejl samtidig, vises de skiftevis med 2 sekunders mellemrum.

- ▶ Kontakt installatøren, hvis produktet viser en fejlmeddelelse.
- ▶ Åbn "Livemonitor" (→ side 13) for at få yderligere oplysninger om produktets tilstand.



## 6.2 Fejlfinding og -afhjælpning

I dette afsnit vises alle fejlmeldinger, der kan afhjælpes uden hjælp fra en autoriseret VVS-installatør for at genetablere produktets drift.

Fejlafhjælpning (→ side 17)

- Hvis produktet ikke går i drift efter fejlfindingen, skal du kontakte en autoriseret VVS-installatør.

Fejl	Årsag	Afhjælpning
Produktet arbejder ikke længere.	Strømforsyning afbrudt	Kontrollér, at der ikke foreligger en strømafbrydelse, og at produktet er tilsluttet korrekt til strømforsyningen. Når strømforsyningen er genoprettet, går produktet automatisk i drift. Kontakt VVS-installatøren, hvis fejlen fortsat består.
Støj (susen, banken, summen)	Når varmekravet stopper, kan der høres boblende og hvislende lyde. Lydene forårsages af kølemidlet. Når produktet starter og stopper driften, kan der høres klinkende lyde. Støjen forårsages af kabinettet, der udvider sig eller trækker sig sammen ved temperaturændringer. Når produktet arbejder, kan det udvikle en summende støj. Støjen forårsages af kompressoren, når produktet er i varmedrift.	
Produktet damper.	Om vinteren og under optøningsprocessen kan der komme damp ud af produktet. (Varmen fra produktet smelter isen, der har dannet sig.)	
Andre fejl		Kontakt VVS-installatøren.

## 7 Standsning

### 6.3 Fejlfinding

#### 6.3.1 Oversigt over servicemeddelelser

Følgende vedligeholdelsesmeddelelser kan vises i hydraulikstationen.

Ad-gangs-kode	Betydning	Årsag	Afhjælpning
M.20	Påfyldning af varmekreds vand	– For lidt varmekreds vand i produktet	– Fyld varmekreds vand i produktet.

## 7 Standsning

### 7.1 Endelig standsning af produktet

- ▶ Få en installatør til at tage produktet ud af drift.

## 8 Genbrug og bortskaffelse

### 8.1 Genbrug og bortskaffelse

- ▶ Bortskaffelsen af emballagen overlades til den installatør, der har installeret produktet.



Hvis produkter er forsynet med dette mærke:

- ▶ Produktet må i så fald ikke bortskaffes sammen med almindeligt husholdningsaffald.
- ▶ Aflever i stedet produktet til et indsamlingssted for brugte elektriske og elektroniske apparater.



Hvis produktets batterier er forsynet med dette mærke, kan batterierne indeholde sundheds- eller miljøskadelige substanser.

- ▶ Bortskaf i så fald batterierne på et indsamlingssted for batterier.

### 8.2 Bortskaffelse af kølemiddel

Vaillant-varmepumpen aroTHERM er påfyldt kølemidlet R 410 A.

- ▶ Overlad kun bortskaffelse af kølemiddel til VVS-installatøren.
- ▶ Vær opmærksom på de generelle sikkerhedsoplysninger.

## 9 Garanti og kundeservice

### 9.1 Garanti

Vaillant yder en garanti på to år regnet fra opstartsdatoen, dog 10 år på scrollkompressoren. I denne garantiperiode afhjælper Vaillant kundeservice gratis materiale- eller fabrikationsfejl.

For fejl, som ikke skyldes materiale- eller fabrikationsfejl, f.eks. på grund af en usagkyndig installation eller ureglementeret anvendelse, påtager Vaillant sig ikke noget ansvar.

Fabriksgarantien dækker kun, når installationen er udført af en vvs-installatør /elinstallatør. Hvis der udføres service/reparation af andre end Vaillant kundeservice, bortfalder garantien, medmindre dette arbejde udføres af en vvs-installatør. Fabriksgarantien bortfalder endvidere, hvis der er monteret dele i anlægget, som ikke er godkendt af Vaillant.

### 9.2 Kundeservice

Vaillant A/S  
Drejergangen 3 A  
DK-2690 Karlslunde  
Danmark

Telefon: 46 16 02 00

Telefax: 46 16 02 20

Internet: <http://www.vaillant.dk>

E-Mail: [service@vaillant.dk](mailto:service@vaillant.dk)



0020186648\_02 ■ 30.11.2015

**Vaillant A/S**

Drejergangen 3 A ■ DK-2690 Karlslunde

Telefon 46 16 02 00 ■ Vaillant Kundeservice 46 16 02 00

Telefax 46 16 02 20

service@vaillant.dk ■ www.vaillant.dk

© Disse vejledninger samt dele heraf er ophavsretligt beskyttet og må kun mangfoldiggøres og distribueres med skriftlig accept fra producenten.