

Til installatøren

Installationsvejledning



**multiMATIC**

VRC 700/4

**DK**

**Udgiver/producent**

**Vaillant GmbH**

Berghauser Str. 40 ■ D-42859 Remscheid  
Tel. +49 21 91 18-0 ■ Fax +49 21 91 18-2810  
info@vaillant.de ■ www.vaillant.de

 **Vaillant**

## Indhold

<b>1</b>	<b>Sikkerhed.....</b>	<b>3</b>	<b>A</b>	<b>Indstillingsværdier for systemskema, VR 70 og VR 71 .....</b>	<b>21</b>
1.1	Korrekt anvendelse.....	3	A.1	Konfiguration systemskema .....	21
1.2	Generelle sikkerhedsanvisninger .....	3	A.2	Gaskedel/kondenserende oliekedel (eBUS).....	21
1.3	Valg af ledninger.....	3	A.3	Kondenserende gas-/oliekedel (eBUS) og solar varmtvandsunderstøttelse .....	21
1.4	Forskrifter (direktiver, love, standarder).....	3	A.4	Kondenserende gas-/oliekedel (eBUS) og solar varmtvands- og opvarmningsunderstøttelse .....	21
<b>2</b>	<b>Henvisninger vedrørende dokumentationen ....</b>	<b>4</b>	A.5	<b>aroTHERM eller flexoTHERM .....</b>	<b>22</b>
2.1	Overholdelse af øvrig dokumentation.....	4	A.6	<b>aroTHERM</b> og varmtvandsbeholder bag blanderør .....	22
2.2	Opbevaring af dokumentation .....	4	A.7	<b>aroTHERM</b> eller <b>flexoTHERM</b> og solar varmtvandsunderstøttelse .....	22
2.3	Vejledningens gyldighed.....	4	A.8	<b>aroTHERM</b> eller <b>flexoTHERM</b> og solar varmtvands- og opvarmningsunderstøttelse .....	22
2.4	Ordforklaring .....	4	A.9	<b>aroTHERM</b> med systemseparation .....	22
<b>3</b>	<b>Produktbeskrivelse.....</b>	<b>4</b>	A.10	<b>aroTHERM</b> med supplerende varmegiver og systemseparation.....	23
3.1	Typeskilt.....	4	A.11	<b>aroTHERM</b> med systemseparation og solar varmtvandsunderstøttelse .....	23
3.2	CE-mærkning.....	4	A.12	<b>geoTHERM</b> 3 kW, varmtvandsproduktion via kondenserende gaskedel (eBUS).....	23
3.3	Kontrol af leveringsomfanget.....	4	A.13	<b>aroTHERM</b> eller <b>flexoTHERM</b> , varmtvandsproduktion via kondenserende gaskedel (eBUS).....	23
<b>4</b>	<b>Montering .....</b>	<b>4</b>	A.14	<b>aroTHERM</b> med systemseparation, varmtvandsproduktion via kondenserende gaskedel (eBUS).....	24
4.1	Montering af styringen i boligen.....	4	A.15	<b>aroTHERM</b> eller <b>flexoTHERM</b> , varmtvandsproduktion via varmepumpe og kondenserende gaskedel (eBUS).....	24
4.2	Montering af styring i varmegiveren .....	5	A.16	<b>aroTHERM</b> med systemseparation, varmtvandsproduktion via varmepumpe og kondenserende gaskedel (eBUS).....	24
4.3	Montering af udetemperaturføler .....	5	A.17	<b>aroTHERM</b> og kondenserende gaskedel (eBUS), option varmepumpekaskade.....	25
<b>5</b>	<b>Elinstallation .....</b>	<b>6</b>	<b>B</b>	<b>Oversigt over indstillingsmuligheder .....</b>	<b>25</b>
5.1	Tilslutning af styring til varmegiver .....	6	B.1	Installationsassistent.....	25
5.2	Tilslutning af styring til ventilator.....	6	B.2	Installatørniveau .....	25
5.3	Tilslutning af udeføler .....	6	B.3	Funktioner for varmekredsen.....	29
<b>6</b>	<b>Idrifttagning.....</b>	<b>6</b>	<b>C</b>	<b>Tilslutning af aktuatorer, sensorer og følerallokering til VR 70 og VR 71 .....</b>	<b>29</b>
<b>7</b>	<b>Overdragelse til ejeren.....</b>	<b>7</b>	C.1	Forklaring til tilslutning af aktuatorer og sensorer.....	29
<b>8</b>	<b>Betjenings- og visningsfunktioner.....</b>	<b>7</b>	C.2	Tilslutning af aktuatorer og sensorer til <b>VR 70</b> .....	30
8.1	Service information .....	7	C.3	Tilslutning af aktuatorer til <b>VR 71</b> .....	30
8.2	System.....	7	C.4	Tilslutning af sensorer til <b>VR 71</b> .....	31
8.3	Konfiguration systemskema .....	10	C.5	Følerallokering <b>VR 70</b> .....	31
8.4	Ekstra modul.....	10	C.6	Følerallokering <b>VR 71</b> .....	31
8.5	Varmegiver 1, varmepumpe 1, tilbehørsmodul ....	11	<b>D</b>	<b>Oversigt over fejlmeldinger og fejl .....</b>	<b>31</b>
8.6	KREDS 1 .....	11	D.1	Fejlmeldelser .....	31
8.7	ZONE1 .....	14	D.2	Fejl .....	32
8.8	Varmtvand .....	14		<b>Stikordsfortegnelse.....</b>	<b>34</b>
8.9	Bufferbeholder .....	16			
8.10	Solvarmekreds.....	16			
8.11	Solvarmebeholder 1.....	17			
8.12	2. Temperaturdifferenceregulering .....	17			
8.13	Ventilation .....	18			
8.14	Valg af udvidelsesmodul for sensor-/aktortest....	18			
8.15	Aktivering af udtørringsfunktion .....	18			
8.16	Ændring af adgangskoden til installatørniveauet.....	19			
<b>9</b>	<b>Fejlmeddelelser og fejl.....</b>	<b>19</b>			
9.1	Fejlmeddelelser .....	19			
<b>10</b>	<b>Standsnings .....</b>	<b>19</b>			
10.1	Udskiftning af produkt.....	19			
<b>11</b>	<b>Kundeservice .....</b>	<b>19</b>			
<b>12</b>	<b>Tekniske data .....</b>	<b>19</b>			
12.1	Tekniske data .....	19			
12.2	Følermodstande.....	20			
<b>Tillæg.....</b>		<b>21</b>			

## 1 Sikkerhed

### 1.1 Korrekt anvendelse

Enheden og andre materielle værdier kan forringes ved ukorrekt eller forkert anvendelse af produktet.

Produktet styrer et varmeanlæg vejrkompen- serende sammen med en Vaillant-varmegiver med eBUS-interface afhængigt af tidspunkt.

Korrekt anvendelse omfatter:

- overholdelse af de medfølgende betje- nings-, installations- og vedligeholdelses- vejledninger til produktet samt alle øvrige anlægskomponenter
- installation og montering i overensstem- melse med apparatets og systemets god- kendelse
- overholdelse af alle de eftersyns- og ser- vicebetingelser, der fremgår af vejlednin- gerne.

Anvendelse i overensstemmelse med formå- let omfatter desuden installation iht. IP-klas- sen.

Anden anvendelse end den, der er beskrevet i denne vejledning, og anvendelse, der går ud over den her beskrevne, er forkert. Forkert anvendelse omfatter også enhver umiddelbar kommerciel og industriel anvendelse.

#### Bemærk!

Enhver ikke-godkendt anvendelse er forbudt.

### 1.2 Generelle sikkerhedsanvisninger

#### 1.2.1 Fare som følge af utilstrækkelig kvalifikation

Følgende arbejder må kun udføres af en VVS-installatør med tilstrækkelige kvalifika- tioner:

- Montering
- Afmontering
- Installation
- Idrifttagning
- Service
- Reparation
- Standsning
- ▶ Følg alle de vejledninger, der fulgte med produktet.
- ▶ Gå frem i henhold til den højeste standard.

- ▶ Overhold alle gældende retningslinjer, normer, love og andre forskrifter.

#### 1.2.2 Risiko for materiel skade på grund af frost

- ▶ Installer ikke produktet i rum med frostri- siko.

#### 1.2.3 Fare som følge af fejlfunktioner

- ▶ Styringen skal installeres, så den ikke er tildækket af møbler, gardiner eller andet.
- ▶ Hvis der er aktiveret rumopkobling, skal ejeren informeres om, at alle radiatorer- mostater skal være helt åbne i det rum, hvor styringen er monteret.
- ▶ Før netspændingsledningerne og føler- og busledninger separat ved en længde på 10 m eller derover.

### 1.3 Valg af ledninger

- ▶ Anvend almindelige kabler til ledningsførin- gen.
- ▶ Brug ikke fleksible ledninger som net- spændingsledninger.
- ▶ Brug ledninger med kappe som netspæn- dingsledninger (f.eks. NYM 3x1,5).

#### Ledningstværsnit

Tilslutningsledning til net- spænding (pumpe- eller blandertilslutningskabel)	$\geq 1,5 \text{ mm}^2$
eBUS-ledning (lavspænding)	$\geq 0,75 \text{ mm}^2$
Følerledning (lavspænding)	$\geq 0,75 \text{ mm}^2$

#### Ledningslængde

Følerledninger	$\leq 50 \text{ m}$
Busledninger	$\leq 125 \text{ m}$

### 1.4 Forskrifter (direktiver, love, standarder)

- ▶ Overhold de gældende forskrifter, standar- der, direktiver og love.

## 2 Henvisninger vedrørende dokumentationen

### 2 Henvisninger vedrørende dokumentationen

#### 2.1 Overholdelse af øvrig dokumentation

- ▶ Følg altid alle de drifts- og installationsvejledninger, der leveres med anlæggets komponenter.

#### 2.2 Opbevaring af dokumentation

- ▶ Giv denne vejledning samt alle andre gældende bilag videre til den systemansvarlige ejer.

#### 2.3 Vejledningens gyldighed

Denne vejledning gælder udelukkende for:

#### VRC 700/4 – artikelnummer

Danmark	0020171317
---------	------------

#### 2.4 Ordforklaring

For nemheds skyld anvendes følgende begreber:

- Varmepumpe, for alle varmepumper
- Hybridvarmepumpe, for **VWS 36/4 230V** og **VWL 35/4 S 230V**
- Styring, fra version **VRC 700**
- Fjernbetjeningsenhed, fra version **VR 91**

## 3 Produktbeskrivelse

### 3.1 Typeskilt

Typeskiltet befinder sig på produktets printplade og er ikke længere tilgængeligt udefra efter indbygning i kedlen eller efter montering i boligen på en væg.

Der er følgende oplysninger på typeskiltet:

Angivelser på typeskiltet	Betydning
Serienummer	til identifikation
<b>multiMATIC</b>	Produktbetegnelse
V	Driftsspænding
mA	Strømforgbrug

### 3.2 CE-mærkning



CE-mærkningen dokumenterer, at produkterne i henhold til typeskiltet overholder de grundlæggende krav i de relevante direktiver.

Overensstemmelseserklæringen foreligger hos producenten.

### 3.3 Kontrol af leveringsomfanget

Antal	Indhold
1	Styring
1	Udeføler <b>VRC 693</b> eller udeføler <b>VRC 9535</b>
1	Monteringsmateriale (2 skruer og 2 rawlplugs)
1	6-polet kantkonnektor
1	3-polet stiftliste
1	Dokumentation

- ▶ Kontrollér leveringsomfanget for mangler.

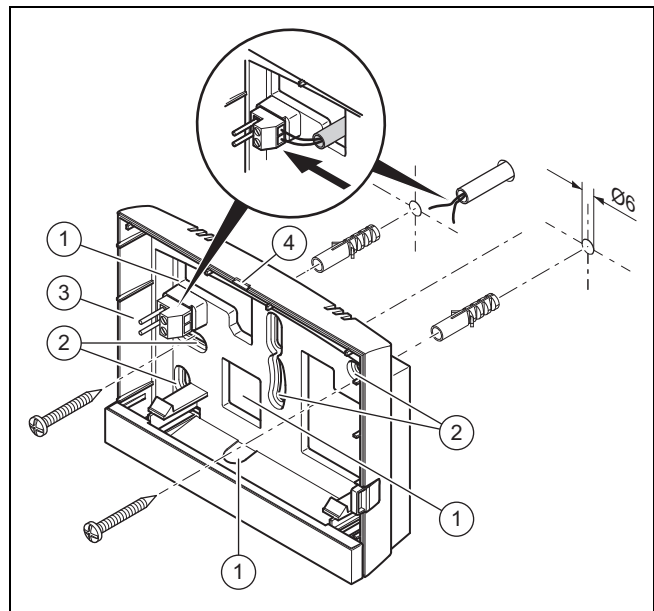
## 4 Montering

Styringen kan enten monteres i kedlen eller installeres separat på en væg i boligen.

### 4.1 Montering af styringen i boligen

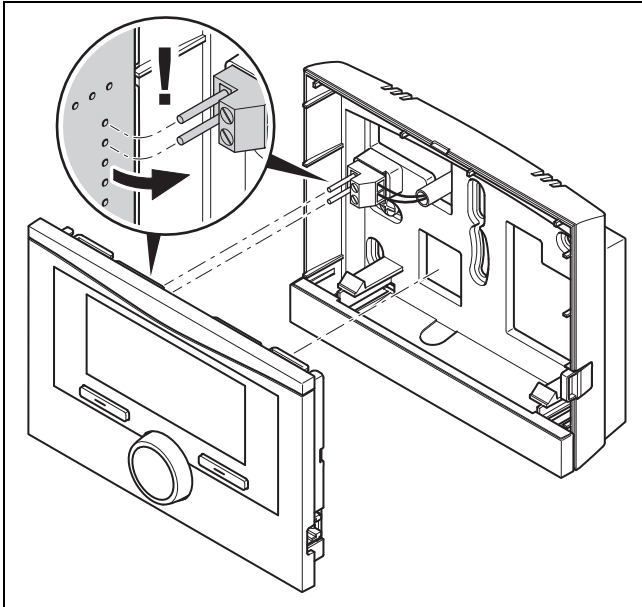
**Betingelser:** Styringsprintkort uden isat 3-polet stiftliste

- ▶ Monter styringen på en væg inde i det primære opholdsrum, så det er garanteret, at den registrerer rumtemperaturen korrekt.
  - Monteringshøjde: 1,5 m



- |   |                                |   |   |
|---|--------------------------------|---|---|
| 1 | Åbninger til kabelgennemføring | 3 | Stiftliste med klemmer til eBUS-ledning |
| 2 | Monteringshuller               | 4 | Åbningsslids                            |

1. Monter vægsoklen som vist på figuren.
2. Tilslut eBUS-ledningen. (→ side 6)



3. Tryk forsigtigt styringen ind i vægsoklen.

## 4.2 Montering af styring i varmegiveren



### Bemærk

Hvis du har installeret et system med hybridvarmepumpe, skal du montere styringen i boligområdet.

**Betingelser:** Varmegiveren er ikke tilsluttet til eBUS via VR 32.

- ▶ Fjern varmegiverens betjeningspanel for at skubbe styringen ind.
1. Ved installation af styringen i varmegiverens kontrolboks gås frem som beskrevet i installationsvejledningen til varmegiveren .

### 2. Alternativ 1 / 2

**Betingelser:** Lodret liggende stikforbindelser med stifter i varmegiverens kontrolboks, Styringsprintkort uden isat 3-polet stiftliste

- ▶ Tryk styringen forsigtigt ind i stikket i kontrolboksen.

### 2. Alternativ 2 / 2

**Betingelser:** Med vandret liggende stik uden stifter på varmegiverens kontrolboks, Styringsprintkort med vandret isat 3-polet stiftliste

- ▶ Tryk styringen med den isatte 3-poledede stiftliste forsigtigt ind i stikket i kontrolboksen.

3. Tilslut udeføleren. (→ side 6)

## 4.3 Montering af udetemperaturføler

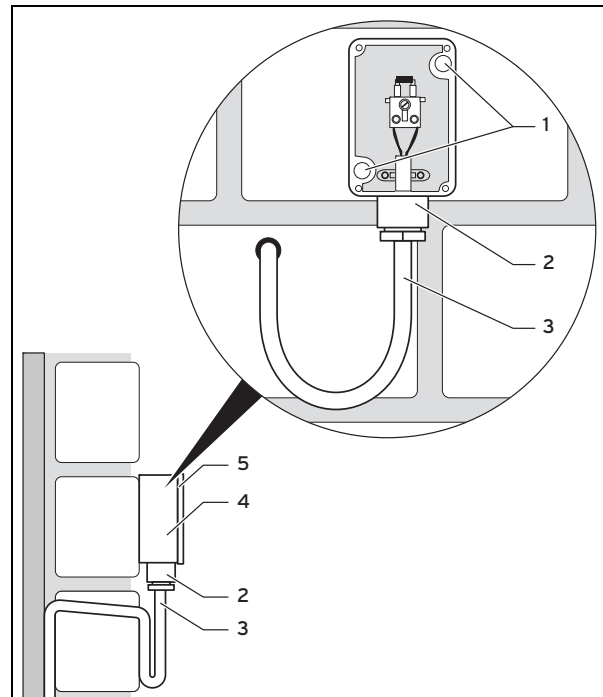
Betingelserne er, at monteringsstedet:

- ikke er alt for afskærmet mod vind
- ikke udsættes for megen træk
- er uden direkte solindstråling
- ikke påvirkes af varmekilder
- er en nord- eller nordvestvendt facade
- er i 2/3 af facadens højde på bygninger med op til 3 etager
- bør befinde sig mellem 2. og 3. etage på bygninger med over 3 etager

### 4.3.1 Montering af udetemperaturføler

1. Lav en markering på et egnet sted på væggen.
2. **Alternativ 1 / 2**

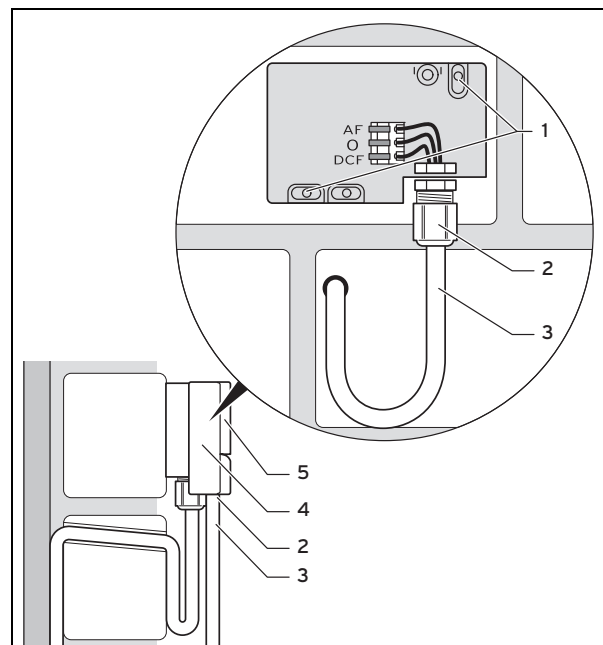
**Betingelser:** Udeføler VRC 693



- ▶ Bor huller, som passer til monteringshullerne (1).

### 2. Alternativ 2 / 2

**Betingelser:** Udeføler VRC 9535



- ▶ Bor huller, som passer til monteringshullerne (1).

3. Træk tilslutningskablet (3) som vist på figuren.
  4. Tag kabinetdækslet (5) af.
  5. Løsn omløbermøtrikken (2), og skub tilslutningskablet gennem kabelgennemføringen nedefra.
  6. Tilspænd omløbermøtrikken .
- ◀ Pakningen i kabelgennemføringen tilpasser sig det anvendte kabel.

## 5 Einstallation

7. Tilslut udeføleren. (→ side 6)
8. Anbring pakningen mellem vægsokkel og kabinetdæksel.
9. Fastgør kabinetdækslet.

### 5 Einstallation

Ved tilslutning af eBUS-ledningen behøver du ikke være opmærksom på polerne. Hvis de to tilslutninger ombyttes, påvirker det ikke kommunikationen.

#### 5.1 Tilslutning af styring til varmegiver

1. Ved åbning af varmegiverens kontrolboks gås frem som beskrevet i installationsvejledningen til varmegiveren.
2. Tilslut eBUS-ledningen til eBUS-klemmerne i styringens vægsokkel.
3. Tilslut eBUS-ledningen til varmegiverens eBUS-klemmer.

#### 5.2 Tilslutning af styring til ventilator

1. Ved tilslutning af styringen til ventilatoren gås frem som beskrevet i installationsvejledningen til ventilatoren.

**Betingelser:** Ventilator uden VR 32 tilsluttet til eBUS, Ventilator uden Vaillant-varmegiver

- ▶ Tilslut eBUS-ledningen til eBUS-klemmerne i styringens vægsokkel.
- ▶ Tilslut eBUS-ledningen til ventilatorens eBUS-klemmer.

**Betingelser:** Ventilator med VR 32 tilsluttet til eBUS, Ventilator med en eller flere Vaillant-varmegivere

- ▶ Tilslut eBUS-ledningen til eBUS-klemmerne i styringens vægsokkel.
- ▶ Tilslut eBUS-ledningen til varmegivernes fælles eBUS.
- ▶ Indstil adressekontakten på VR 32 i ventilatoren til position 3.

#### 5.3 Tilslutning af udeføler



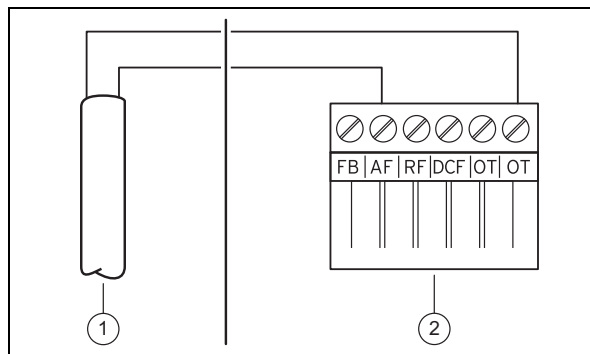
##### Bemærk

Følg vejledningen for det ekstra modul ved den elektriske installation af udeføleren, når et ekstra modul er tilsluttet.

1. Ved tilslutning af udeføleren gås frem som beskrevet i installationsvejledningen til varmegiveren.

#### 2. Alternativ 1 / 2

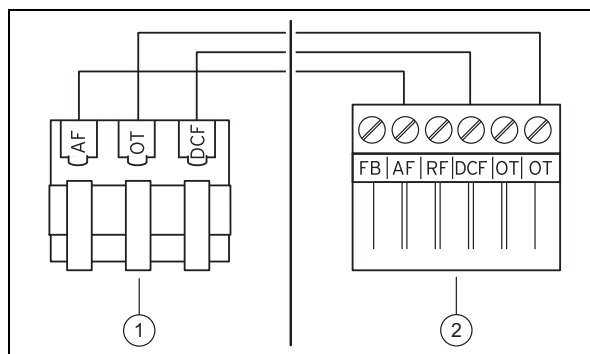
**Betingelser:** Udeføler VRC 693



- ▶ Slut tilslutningskablet til udefølerens klemmer (1).

#### 2. Alternativ 2 / 2

**Betingelser:** Udeføler VRC 9535



- ▶ Slut tilslutningskablet til udefølerens klemrække (1).

3. Slut tilslutningskablet til varmegiverens 6-polede kantkonnektor (2).
4. Før tilslutningskablet med den 6-polede kantkonnektor ind i varmegiverens kontrolboks.
5. Sæt den 6-polede kantkonnektor i stikplads X41 på kontrolboksens printplade.

## 6 Idrifttagning

Når du tager systemet i drift første gang efter elinstallationen, starter komponenternes installationsassistenter automatisk. De nødvendige værdier skal først indstilles ved komponenterne og derefter ved styringen.

Installationsassistent (→ side 25)

Når du har afviklet installationsassistenten, vises **Installation afsluttet** på displayet. Ved at trykke på valgtasten **OK** kommer du til installatørniveauets systemkonfiguration.

Alle øvrige værdier indstilles på installatørniveau og på brugerens betjeningsniveau.

Installatørniveau (→ side 25)

Betjeningsniveauer (→ betjeningsvejledning, tillæg A.2)

Alle de indstillinger, der er foretaget ved hjælp af installationsassistenten, kan ændres igen senere i brugerens niveau og via installatørniveauet.

## 7 Overdragelse til ejeren

- ▶ Brugeren skal informeres om betjening og funktion af produktet.
- ▶ Udlever alle vejledninger og dokumenter om enheden til opbevaring hos brugeren.
- ▶ Giv brugeren besked om produktets artikelnummer.
- ▶ Gå betjeningsvejledningen igennem med ejeren.
- ▶ Besvar alle eventuelle spørgsmål.
- ▶ Gør især brugeren opmærksom på de sikkerhedsanvisninger, som skal overholdes.
- ▶ Sørg for, at brugeren kender alle forholdsregler til beskyttelse mod legionellabakterier for at kunne opfylde alle gældende krav til forebyggelse af legionella.

## 8 Betjenings- og visningsfunktioner



### Bemærk

De funktioner, der er beskrevet i dette kapitel, er ikke tilgængelige for alle systemkonfigurationer.

Styringen har et niveau for brugeren og et niveau for VVS-installatøren.

Brugerens indstillings- og aflæsningsmuligheder, betjeningskonceptet og et eksempel på betjening beskrives i betjeningsvejledningen til styringen.

Indstillings- og aflæsningsmulighederne for VVS-installatøren finder du via valgtasten **Menu** → **Installatørniveau** → **Indtast kode**.

Installatørniveau (→ side 25)

Stien i begyndelsen af beskrivelsen af en funktion viser, hvordan du når frem til denne funktion i menustrukturen. Det niveau, funktionen hører til, vises i firkantede parenteser.

Beskrivelsen af funktionerne for **VARMEKREDS 1, ZONE1, Varmepumpe 1, Varmegiver 1** og **Solvarmebeholder 1** gælder tilsvarende for alle eksisterende varmekredse, zoner, varmepumper, varmegivere og solarbeholdere. Hvis en funktion kun gælder for bestemte varmekredse, zoner, varmepumper, varmegivere og solarbeholdere, er det noteret ved funktionen.

### 8.1 Service information

#### 8.1.1 Indtastning af kontaktoplysninger

**Menu** → **Installatørniveau** → **Serviceinformationer** → **Indtast kontaktoplysninger**

- Du kan indtaste dine kontaktdata (**Firma** og **Telefonnummer**) i styringen.
- Når datoen for den næste servicetermin er nået, kan brugeren få vist disse oplysninger på styringens display.

#### 8.1.2 Indtastning af dato for service

**Menu** → **Installatørniveau** → **Serviceinformationer** → **Dato for service**

- Der kan gemmes en dato (dag, måned, år) for det næste regelmæssige serviceeftersyn i styringen.

Når datoen for en servicetermin er nået, vises en servicemelding i grundvisningen.

## 8.2 System

### 8.2.1 Aflæsning af fejlstatus

**Menu** → **Installatørniveau** → **Systemkonfiguration** → [**System** ----] → **Fejlstatus**

- Med denne funktion kan varmeanlæggets status aflæses. Hvis der ikke foreligger en fejl, vises meldingen **Ingen fejl**. Hvis der foreligger en fejl, vises som status **Fejlliste**. Når du trykker på den højre valgtast, får du vist fejlmeldinger (→ side 19).

### 8.2.2 Aflæsning af anlægstryk på varmeanlægget

**Menu** → **Installatørniveau** → **Systemkonfiguration** → [**System** ----] → **Anlægstryk**

- Med denne funktion kan varmeanlæggets anlægstryk aflæses.

### 8.2.3 Aflæsning af systemstatus

**Menu** → **Installatørniveau** → **Systemkonfiguration** → [**System** ----] → **Systemstatus**

- Med denne funktion kan du aflæse, hvilken driftstype varmeanlægget befinder sig i.

**Standby:** Varmeanlægget melder intet energibehov.

**Varmedrift:** Varmeanlægget befinder sig i varmedrift for varmekredsene.

**Køling:** Varmeanlægget befinder sig i køledrift.

**Varmtv.:** Varmeanlægget befinder sig i varmedrift for varmtvandet i beholderen.

### 8.2.4 Indstilling af frostsikringsforsinkelse

**Menu** → **Installatørniveau** → **Systemkonfiguration** → [**System** ----] → **Frostsikr.forsinkelse**

- Med denne funktion kan aktiveringen af frostsikringsfunktionen forsinkes ved at indstille en forsinkelsestid.

### 8.2.5 Indstilling af temperaturgrænse for gennemvarmning

**Menu** → **Installatørniveau** → **Systemkonfiguration** → [**System** ----] → **Udetemp.-opvarmning**

- Hvis udetemperaturen er lavere eller den samme som den fastlagte temperaturværdi, regulerer styringen også varmekredsen med den indstillede dagtemperatur og varmekurve uden for perioden.

AT ≤ indstillet temperaturværdi: ingen natsænkning eller slukning af hele anlægget

### 8.2.6 Aflæsning af softwareversion

**Menu** → **Installatørniveau** → **Systemkonfiguration** → [**System** ----] → **Styringsmoduler**

- Med denne funktion kan displayets, varmegiverens og udvidelsesmodulernes softwareversioner aflæses.

### 8.2.7 Aktivering af adaptiv varmekurve

**Menu** → **Installatørniveau** → **Systemkonfiguration** → [**System** ----] → **adaptiv varmekurve**



## 8 Betjenings- og visningsfunktioner

- Med denne funktion kan en automatisk varmekurve aktiveres.

Hvis du har aktiveret denne funktion med indstillingsværdien **Ja**, justerer styringen automatisk varmekurven. Den fuldautomatiske justering af varmekurven sker i små skridt. Indstil varmekurven passende til bygningen med funktionen **Varmekurve**, så funktionen **adaptiv varmekurve** kun skal udføre finjusteringen.

Forudsætning:

- Styringen er monteret i boligen.
- En evt. eksisterende fjernbetjeningsenhed er monteret i boligen
- Styringen eller evt. fjernbetjeningsenheden er allokeret til den korrekte zone i funktionen **Zoneallokering**.
- Ved funktionen **Rumopkobling** er værdien **Termostat** eller **Modulation** valgt.

### 8.2.8 Konfiguration af drift

**Menu** → **Installatørniveau** → **Systemkonfiguration** → [**System** ----] → **Konfigurer drift**

- Med denne funktion kan det defineres, hvilke zoner indstillingen af driftstype og ønsket temperatur fra brugerniveauet skal styre.

Eksempel: Der er tilsluttet to zoner, og du indstiller **ZONE1**. For begge zoner aktiverer du via den venstre valgtast **Menu** → **Grundindstillinger** → **Driftstype** driftsmåden **Varme** → **Auto**. Hvis brugeren nu via den højre valgtast **Driftstype** ændrer driftsmåden til **Dag**, ændres driftsmåden kun for **ZONE1**. For **ZONE2** bevares driftsmåden **Auto**.

### 8.2.9 Aktivering af automatisk køling

**Menu** → **Installatørniveau** → **Systemkonfiguration** → [**System** ----] → **Automatisk køling**

- Med denne funktion aktiveres eller deaktiveres den automatiske køling.

Når en varmepumpe er tilsluttet og funktionen **Automatisk køling** er aktiveret, skifter styringen automatisk mellem varmeføring og køling.

### 8.2.10 Indstilling af temperatur start køling

**Menu** → **Installatørniveau** → **Systemkonfiguration** → [**System** ----] → **UT start køling**

- Med denne funktion kan kølestarttemperaturen indstilles. Hvis udetemperaturen er højere end den indstillede kølestarttemperatur, er køledrift mulig.

Aktivering af **Køling mulig** (→ side 13)

### 8.2.11 Aktivering af Kilderegenerering

**Menu** → **Installatørniveau** → **Systemkonfiguration** → [**System** ----] → **Kilderegenerering**

- Når funktionen **Automatisk køling** er aktiveret, kan du benytte funktionen **Kilderegenerering**.

Ved den aktiverede funktion **Planlæg dage hjemmefra** slår styringen opvarmning og køling fra. Når funktionen **Kilderegenerering** aktiveres samtidig, tænder styringen igen for kølingen og sørger for, at varmen fra boligen sendes ned i jorden igen via varmepumpen.

### 8.2.12 Aflæsning af faktisk luftfugtighed

**Menu** → **Installatørniveau** → **Systemkonfiguration** → [**System** ----] → **Faktisk luftfugtighed**

- Med denne funktion kan den faktiske luftfugtighed aflæses. Luftfugtighedsføleren er indbygget i styringen.

Funktionen er kun aktiveret, når styringen er monteret inde i boligen.

### 8.2.13 Aflæsning af faktisk dugpunkt

**Menu** → **Installatørniveau** → **Systemkonfiguration** → [**System** ----] → **Faktisk dugpunkt**

- Med denne funktion kan det faktiske dugpunkt aflæses.

Det aktuelle dugpunkt beregnes på grundlag af rumtemperaturen og luftfugtigheden i rummet. Styringen modtager værdierne til beregning af det aktuelle dugpunkt fra rumtemperaturføleren og luftfugtighedsføleren.

I den forbindelse skal styringen være monteret i boligen og allokeret til en zone. Termostatfunktionen skal være aktiveret.

### 8.2.14 Definition af hybridstyring

**Menu** → **Installatørniveau** → **Systemkonfiguration** → [**System** ----] → **Hybridstyring**

- Med denne funktion kan det defineres, hvilken hybridstyring der skal styre varmeanlægget.

Hybridvarmepumpen arbejder altid med funktionen **Omk. COP**, derfor vises funktionen **Hybridstyring** ikke som listepunkt på displayet.

**Omk. COP**: Den prisorienterede hybridstyring vælger varmegiver på grundlag af de indstillede priser i forhold til energibehovet.

**Bival. pkt.**: Bivalenspunkt-hybridstyringen vælger varmegiver på grundlag af udetemperaturen.

### 8.2.15 Indstilling af bivalent punkt for varme

**Menu** → **Installatørniveau** → **Systemkonfiguration** → [**System** ----] → **Bival. punkt f/varme**

- Hvis du ved funktionen **Hybridstyring** har valgt bivalenspunktet, kan du benytte funktionen **Bival. punkt f/varme**.

Når det er koldt udenfor, understøtter en supplerende varmegiver varmepumpen med at generere den krævede energi. Med denne funktion indstilles der en grænseværdi, og når udetemperaturen stiger til over denne værdi, er det ekstra varmeapparat slukket.

### 8.2.16 Indstilling af bivalent punkt for varmt vand

**Menu** → **Installatørniveau** → **Systemkonfiguration** → [**System** ----] → **Bival. punkt f/VV**

- Når det er koldt udenfor, understøtter en supplerende varmegiver varmepumpen med at generere den krævede energi til varmtvandsproduktionen. Med denne funktion indstilles der en grænseværdi, og når udetemperaturen falder til under denne værdi, aktiveres den supplerende varmegiver.

Uafhængigt af den udførte indstilling aktiveres den supplerende varmegiver til legionellabeskyttelse.



## 8.2.17 Indstilling af alternativt punkt

Menu → Installatørniveau → Systemkonfiguration → [System ----] → Alternativt punkt

- Hvis du ved funktionen **Hybridstyring** har valgt bivalenspunktet, kan du benytte funktionen **Alternativt punkt**.

Funktionen viser det alternative punkt. Altid når udetemperaturen ligger under den indstillede temperaturværdi, kobler styringen varmepumpen fra, og det ekstra varmeapparat producerer den krævede energi i varmedrift.

## 8.2.18 Indstilling af temperatur nøddrift

Menu → Installatørniveau → Systemkonfiguration → [System ----] → Temp. nøddrift

- Når der er tilsluttet en varmepumpe, kan funktionen **Temp. nøddrift** benyttes.

Ved udfald af en varmepumpe producerer den supplerende varmegiver den krævede energi. For at undgå høje varmeudgifter fra den supplerende varmegiver skal fremløbstemperaturen indstilles lavt.

Brugeren mærker et energitab og registrerer, at der er et problem med varmepumpen. Desuden vises meldingen **Nedsat drift Komfort sikring** på displayet. Når brugeren frigiver den supplerende varmegiver til produktion af den krævede energi, sætter styringen den indstillede temperatur til nøddriften ud af kraft.

Funktionen kan ikke udnyttes med hybridvarmepumpen og vises derfor ikke i huskelisten.

## 8.2.19 Definition af kedeltype

Menu → Installatørniveau → Systemkonfiguration → [System ----] → Type ekstra kedel

- Hvis du ved funktionen **Hybridstyring** har valgt **Omk. COP**, kan du benytte funktionen **Type ekstra kedel**.

Med denne funktion kan du vælge, hvilken varmegiver der er installeret ud over varmepumpen.

For at varmepumpen og den supplerende varmegiver kan køre effektivt og afstemt efter hinanden, skal den rigtige varmegiver vælges. Hvis der er valgt en forkert varmegiver, kan ejeren af varmeanlægget få overraskende regninger.

## 8.2.20 Deaktivering af enheder efter ønske fra energiforsyningsselskabet

Menu → Installatørniveau → Systemkonfiguration → [System ----] → Energiforsyning

- Med denne funktion kan energiforsyningsselskabet sende et deaktiveringssignal.

Deaktiveringssignalet vedrører varmepumpen, den supplerende varmegiver og anlæggets varme- og kølefunktioner. Du kan fastlægge, hvilke enheder og funktioner styringen deaktiverer. De definerede enheder og funktioner er deaktiveret, indtil energiforsyningsselskabet tilbagekalder deaktiveringssignalet.

Varmegiveren ignorerer deaktiveringssignalet, så snart varmegiveren befinder sig i frostsikring.

## 8.2.21 Valg af type af understøttelse for ekstra varmeapparat

Menu → Installatørniveau → Systemkonfiguration → [System ----] → Ekstra kedel til

- Med denne funktion kan du fastlægge, om varmepumpens ekstra varmeapparat skal understøtte ved varmt vand, opvarmning eller slet ikke.
- **Varmt vand:** Understøtter varmepumpen ved varmtvandsproduktion  
Til frostbeskyttelse eller afisning af varmepumpen aktiveres det ekstra varmeapparat.
- **Opv.:** Understøtter varmepumpen ved opvarmning  
Til legionellabeskyttelse aktiveres det ekstra varmeapparat.
- **VV+V:** Understøtter varmepumpen ved varmtvandsproduktion og ved opvarmning
- **inaktiv:** Ingen understøttelse af varmepumpen  
Til legionellabeskyttelse, frostbeskyttelse eller afisning af varmepumpen aktiveres det ekstra varmeapparat.

Ved inaktivt ekstra varmeapparat kan systemet ikke sikre komforten.

Funktionen kan ikke udnyttes med hybridvarmepumpen og vises derfor ikke i huskelisten.

## 8.2.22 Aflæsning system fremløbstemperatur

Menu → Installatørniveau → Systemkonfiguration → [System ----] → Syst.freml.temp.

- Med denne funktion kan du aflæse den aktuelle temperatur, f.eks. for blanderøret.

## 8.2.23 Indstilling af offset for bufferbeholder

Menu → Installatørniveau → Systemkonfiguration → [System ----] → PV bufferl. offset

- Når der er tilsluttet en varmepumpe, kan du med denne funktion definere en offsetværdi (K) for varmekredsens bufferbeholder.

Bufferbeholderen opvarmes med fremløbstemperatur+indstillet offsetværdi, hvis du ved funktionen **Multifunk. Udgang** har aktiveret punktet **PV**.

## 8.2.24 Aktivering af kaskadens aktiveringsrækkefølge

Menu → Installatørniveau → Systemkonfiguration → [System ----] → Aktiveringsændring

- Hvis systemet indeholder en kaskade, kan du benytte funktionen **Aktiveringsændring**.
- **OFF:** Styringen aktiverer altid varmegiverne i rækkefølgen 1, 2, 3, ....
- **ON:** Funktionen tjener til, at varmegiverne benyttes ensartet. Styringen sorterer varmegiverne en gang dagligt efter aktiveringstiden. Den supplerende varme er udelukket fra sorteringen.

## 8.2.25 Aflæsning af kaskadens aktiveringsrækkefølge

Menu → Installatørniveau → Systemkonfiguration → [System ----] → Akt.-rækkefølge

## 8 Betjenings- og visningsfunktioner

- Med denne funktion kan du aflæse, i hvilken rækkefølge styringen aktiverer varmegiverne. Den supplerende varme er ikke berørt af aktiveringens rækkefølge og oplystes derfor ikke.

### 8.3 Konfiguration systemskema

Til grund for hvert varmeanlæg ligger et systemskema med tilhørende elektroplan. I en separat systemskemabog finder du systemskemaerne og de tilhørende elektroplaner med forklaringer.

Du kan downloade systemskemabogen via Vaillant internet-siderne.

#### Systemskemabog:

Dokumentnummer	0020200795
----------------	------------

#### 8.3.1 Definition af systemskema

**Menu** → **Installatørniveau** → **Systemkonfiguration [Konfiguration systemskema ----]** → **Hydraulikplan**

- Med denne funktion definerer du systemskemaet i styringen.

Det valgte systemskema skal passe til det monterede varmeanlæg. I systemskemabogen finder du de mulige systemskemaer med et systemskemanummer. Du skal angive systemskemanummeret i styringen.

#### 8.3.2 Konfiguration af ind- og udgange på VR 71

**Menu** → **Installatørniveau** → **Systemkonfiguration [Konfiguration systemskema ----]** → **Konfig. VR71**

- Med denne funktion konfigurerer du, hvilke ind- og udgange du kan anvende, og hvilke funktioner ind- og udgangene har.

Hver konfiguration har en entydig indstillingsværdi, som du skal indføre i funktionen **Konfig. VR71**. Indstillingsværdien og klemmebelægningen til det valgte systemskema fremgår af systemskemabogen.

Tilslutning af sensorer til **VR 71** (→ side 31)

Tilslutning af aktuatorer til **VR 71** (→ side 30)

#### 8.3.3 Konfiguration af ind- og udgange på VR 70

**Menu** → **Installatørniveau** → **Systemkonfiguration [Konfiguration systemskema ----]** → **Konfig. VR70, adr. 1**

- Med denne funktion konfigurerer du, hvilke ind- og udgange du kan anvende, og hvilke funktioner ind- og udgangene har.

Hver konfiguration har en entydig indstillingsværdi, som du skal indføre i funktionen **Konfig. VR70, adr. 1**. Indstillingsværdien og klemmebelægningen til det valgte systemskema fremgår af systemskemabogen.

Tilslutning af aktuatorer og sensorer til **VR 70** (→ side 30)

#### 8.3.4 Konfiguration af multifunktionsudgang på VR 70

**Menu** → **Installatørniveau** → **Systemkonfiguration [Konfiguration systemskema ----]** → **MA VR70, adr. 1**

- Med denne funktion kan du indstille, hvilken funktionalitet multifunktionsudgangen skal tildeles.

Tilslutning af aktuatorer og sensorer til **VR 70** (→ side 30)

Hvis du ved **VR 70** har indstillet konfigurationen 3 (**Konfig. VR70, adr. 1**), må du ikke indstille **Ladepumpe** eller **Leg.pumpe**.

Funktionen **MA VR70, adr. 1** vises ikke på displayet, hvis multifunktionsudgangens funktionalitet er fastlagt via systemkonfigurationen.

#### 8.3.5 Konfiguration af multifunktionsudgang på VR 71

**Menu** → **Installatørniveau** → **Systemkonfiguration [Konfiguration systemskema ----]** → **MA VR71**

- Med denne funktion kan du indstille, hvilken funktionalitet multifunktionsudgangen skal tildeles.

Tilslutning af sensorer til **VR 71** (→ side 31)

Tilslutning af aktuatorer til **VR 71** (→ side 30)

Hvis du ved **VR 71** har indstillet konfigurationen 3 (**Konfig. VR71**), må du ikke indstille **TD-reg.**. Ved konfigurationen 6 må du ikke indstille **Ladepumpe**, **Leg.pumpe** eller **TD-reg.**.

Funktionen **MA VR71** vises ikke på displayet, hvis multifunktionsudgangens funktionalitet er fastlagt via systemkonfigurationen.

## 8.4 Ekstra modul

### 8.4.1 Konfigurering af multifunktionsudgangen

**Menu** → **Installatørniveau** → **Systemkonfiguration [Ekstra modul ----]** → **Multifunk. udgang 2**

- Multifunktionsudgang 2 kan anvendes til at aktivere cirkulationspumpen, affugteren eller legionellapumpen.

Afhængigt af det valgte systemskema har den multifunktionelle udgang 2 en enkelt funktion, ellers kan man vælge en funktion fra et udvalg med to eller tre funktioner.

### 8.4.2 Indstilling af den supplerende varmegivers udgangseffekt

**Menu** → **Installatørniveau** → **Systemkonfiguration [Ekstra modul ----]** → **Suppl.-varme effekt**

- Hvis du har tilsluttet en **aroTHERM**, kan du benytte funktionen **Suppl.-varme effekt**. Med denne funktion indstiller du det trin (maks. udgangseffekt), som den supplerende varmegiver må arbejde på ved varmekrav.

Den supplerende varmegiver kan køre på 3 forskellige trin (udgangseffekter).

### 8.4.3 Konfiguration af multifunktionsindgang

**Menu** → **Installatørniveau** → **Systemkonfiguration [Ekstra modul ----]** → **Multifunk. Udgang**

- Når der er tilsluttet en varmepumpe, kan funktionen **Multifunk. Udgang** benyttes. I den forbindelse forespørger styringen om varmepumpens indgang.
- Indgang ved **aroTHERM** er: ME for tilbehørsmodul VVZ-AI
- Indgang ved **flexoTHERM** er: X41, klemme FB

Hvis der foreligger et signal ved varmepumpens indgang, er følgende funktionaliteter mulige.

**ikke i brug:** Styringen aktiverer ingen funktioner. Styringen ignorerer det foreliggende signal.

**1x cirk.p.:** Brugeren har trykket på tasten for cirkulationen. Stylingen aktiverer cirkulationspumpen for et kort tidsrum.

**PV:** Det tilsluttede solcelleanlæg producerer overskydende strøm, der skal benyttes til varmeanlægget. Stylingen aktiverer funktionen **1 beholderopvarmning** en gang. Hvis signalet fortsat foreligger ved indgangen, aktiverer stylingen opvarmningen af bufferbeholderen i varmekredsen. Herunder opvarmes bufferbeholderen med fremløbstemperaturen og en offset, se Indstilling af offset for bufferbeholder (→ side 9), indtil signalet ved varmepumpens indgang igen forsvinder.

## 8.5 Varmegiver 1, varmepumpe 1, tilbehørsmodul

### 8.5.1 Aflæsning af status

**Menu** → **Installatørniveau** → **Systemkonfiguration [Varmegiver 1 ----]** → **Status**

**Menu** → **Installatørniveau** → **Systemkonfiguration [Varmepumpe 1 ----]** → **Status**

**Menu** → **Installatørniveau** → **Systemkonfiguration [Tilbehørsmodul ----]** → **Status**

- Med denne funktion kan du aflæse, hvilket behov stylingen melder til varmegiveren, varmepumpen eller varmepumpens tilbehørsmodul.

**Standby:** Stylingen melder intet energibehov.

**Varmedrift:** Stylingen melder et energibehov til varmedriften.

**Køling:** Stylingen melder et energibehov til køledriften.

**Varmtv.:** Stylingen melder et energibehov til varmtvandsproduktionen.

### 8.5.2 Aflæsning af målt fremløbstemperatur

**Menu** → **Installatørniveau** → **Systemkonfiguration [Varmegiver 1 ----]** → **Akt. fremløbtemp.**

**Menu** → **Installatørniveau** → **Systemkonfiguration [Varmepumpe 1 ----]** → **Akt. fremløbtemp.**

**Menu** → **Installatørniveau** → **Systemkonfiguration [Tilbehørsmodul ----]** → **Akt. fremløbtemp.**

- Med denne funktion kan du aflæse varmegiverens, varmepumpens eller varmepumpens tilbehørsmoduls aktuelle faktiske fremløbstemperatur.

## 8.6 KREDS 1

Du kan benytte varmekredsen til forskellige funktionaliteter (varmekreds, poolkreds, konstantkreds osv.). Displayet viser kun de funktioner, som du har brug for til anvendelse af varmekredsen. I oversigten kan du se de funktioner, som du kan indstille eller aflæse ved din konfiguration.

Funktioner for varmekredsen (→ side 29)

### 8.6.1 Indstilling af Kredstype

**Menu** → **Installatørniveau** → **Systemkonfiguration** → **[VKREDS1 ----]** → **Kredstype**

- Med denne funktion kan du fastlægge, hvilken funktionalitet varmekredsen skal have.

Den første varmekreds i systemet har fabriksindstillingen **opvarmes**. Alle andre varmekredse har fabriksindstillingen **ikke aktiv**, som du i givet fald skal aktivere.

**ikke aktiv:** Varmekredsen anvendes ikke.

**opvarmes:** Varmekredsen benyttes til opvarmning og styres vejrkompenenserende. Afhængigt af systemskema kan varmekredsen være en mikserkreds eller en direkte kreds.

**Pool:** Varmekredsen benyttes som poolkreds. Du kan tilslutte den eksterne poolstyring til indgangen DEM1 til DEMx på **VR 70** eller **VR 71**. Når klemmerne på indgangen er kortsluttede, er der intet varmebehov. Når klemmerne på indgangen er åbne, er der et varmebehov.

**Fast værdi:** Varmekredsen reguleres til to faste nominelle fremløbstemperaturer. Varmekredsen kan omskiftes mellem to nominelle fremløbstemperaturer.

**Retl.forø.:** Varmekredsen benyttes til returløbsforøgelse. Returløbsforøgelsen tjener til beskyttelse mod korrosion i kedlen på grund af længere tids underskridelse af dugpunktet.

**Varmt vand:** Varmekredsen benyttes som varmtvandskreds for en ekstra beholder.

Afhængigt af valgt **Kredstype** vises kun de tilhørende funktioner som listepunkter på displayet.

### 8.6.2 Aflæsning af status varmekreds

**Menu** → **Installatørniveau** → **Systemkonfiguration** → **[VKREDS1 ----]** → **Status**

- Med denne funktion kan du aflæse, i hvilken driftstype **VKREDS1** befinder sig.

**OFF:** Varmekredsen melder intet energibehov.

**Varmedrift** Varmekredsen befinder sig i varmedrift.

**Køling:** Varmekredsen befinder sig i varmedrift.

**Varmt vand:** Varmekredsen befinder sig i varmedrift for varmtvandet i beholderen.

### 8.6.3 Aflæsning af varmekredsens nominelle fremløbstemperatur

**Menu** → **Installatørniveau** → **Systemkonfiguration** → **[VKREDS1 ----]** → **Nom. fremløbtemp.**

- Med denne funktion kan den beregnede nominelle fremløbstemperatur aflæses for varmekredsen.

### 8.6.4 Aflæsning af poolkredsens nominelle fremløbstemperatur

**Menu** → **Installatørniveau** → **Systemkonfiguration** → **[VKREDS1 ----]** → **Nom. freml.-temp. pool**

- Med denne funktion kan poolkredsens nominelle fremløbstemperatur aflæses.

### 8.6.5 Indstilling af nominal fremløbstemperatur dag for poolkredsen/konstantkredsen

**Menu** → **Installatørniveau** → **Systemkonfiguration** → **[VKREDS1 ----]** → **Nom. frem.temp. dag**

- Med denne funktion kan du indstille poolkredsens/konstantkredsens nominelle fremløbstemperatur for dagen (inden for tidsvinduet).

## 8 Betjenings- og visningsfunktioner

### 8.6.6 Indstilling af nominal fremløbstemperatur nat for poolkredsen/konstantkredsen

Menu → Installatørniveau → Systemkonfiguration → [VKREDS1 ----] → Nom. frem.temp. nat

- Med denne funktion kan du indstille poolkredsen/konstantkredsens nominelle fremløbstemperatur for natten (uden for tidsvinduet).

### 8.6.7 Indstilling af nominal returløbstemperatur for kredstypen returløbsforøgelse

Menu → Installatørniveau → Systemkonfiguration → [VKREDS1 ----] → Nom. returl.temp.

- Med denne funktion kan du indstille den nominelle returløbstemperatur for kredstypen returløbsforøgelse.

### 8.6.8 Indstilling af minimal nominal fremløbstemperatur ved køling

Menu → Installatørniveau → Systemkonfiguration → [VKREDS1 ----] → Min. nom.fr.l.temp. køl

- Hvis en varmepumpe er tilsluttet, og funktionen **Køling mulig** er aktiveret for varmekredsen, kan du indstille det minimale beregnede fremløb for driftsmåden **Køling mulig**.

Styringen regulerer varmekredsen til det minimale beregnede fremløb for køling, selv om brugeren har indstillet en lavere ønsket temperatur for køling.

### 8.6.9 Aflæsning af fakt. temperatur

Menu → Installatørniveau → Systemkonfiguration → [VKREDS1 ----] → Fakt. temperatur

- Med denne funktion kan du aflæse varmekredsens fakt. temperatur.

### 8.6.10 Indstilling af temperaturoverskridelse

Menu → Installatørniveau → Systemkonfiguration → [VKREDS1 ----] → Temp.-overskridelse

- Med denne funktion kan temperaturoverskridelsen indstilles. Temperaturoverskridelsen forøger varmekredsens aktuelle nominelle temperatur med den indstillede værdi.

Funktion muliggør ved mikserkredse med fast iblanding, at den nominelle temperatur kan nås i opvarmningsdrift, selvom den faste iblanding sænker mikserkredsens temperatur kraftigt.

Denne funktion giver desuden mulighed for at få et optimalt styringsområde for drift af mikserventilen. Stabil drift er kun mulig, hvis mikserventilen kun sjældent skal køre til anslag. Det sikrer en højere reguleringskvalitet.

### 8.6.11 Indstilling af temperaturgrænse for deaktivering af varmekredsen

Menu → Installatørniveau → Systemkonfiguration → [VKREDS1 ----] → AT

- Med denne funktion kan du indstille temperaturgrænsen. Hvis udetemperaturen er højere end den indstillede frakoblingsgrænse, deaktiverer styringen varmedrift.

### 8.6.12 Indstilling af minimum fremløbstemperatur for varmekreds

Menu → Installatørniveau → Systemkonfiguration → [VKREDS1 ----] → Min.-temperatur

- Med denne funktion kan der indstilles en minimumsværdi for fremløbstemperaturen i varmedrift for hver varmekreds, som styringen skal sikre, at fremløbstemperaturen ikke kommer under. Styringen sammenligner den beregnede fremløbstemperatur med den indstillede værdi for minimaltemperaturen og indstiller en højere værdi i tilfælde af difference.

### 8.6.13 Indstilling af maksimal fremløbstemperatur for varmekreds

Menu → Installatørniveau → Systemkonfiguration → [VKREDS1 ----] → Maks.-temperatur

- Med denne funktion kan der oprettes en maksimalværdi for fremløbstemperaturen i varmedrift for hver varmekreds, som styringen skal sikre, at fremløbstemperaturen ikke kommer over. Styringen sammenligner den beregnede fremløbstemperatur med den indstillede værdi for maksimaltemperaturen og indstiller en lavere værdi i tilfælde af difference.

### 8.6.14 Indstilling af styringsindstilling uden for perioder

Menu → Installatørniveau → Systemkonfiguration → [VKREDS1 ----] → Auto drift OFF

- Med denne funktion kan styringens adfærd i automatisk drift uden for aktive tidsvinduer fastlægges separat for hver varmekreds. Fabriksindstilling: **Eco**

Du kan vælge mellem to styringsindstillinger, der kan tilpasses yderligere ved at anvende rumopkobling.

Hvis du ved funktionen **Rumopkobling** har indstillet værdien **Termostat**, er funktionen **Auto drift OFF** virkningsløs. Styringen regulerer altid til den nominelle rumtemperatur 5 °C.

- **Eco**: Driftsmåden **Auto drift OFF**, **Auto** (uden for tidsvinduerne) og **OFF** er slået fra. Når der er tilsluttet en mikserkreds, er centralvarmepumpen deaktiveret, og varmekredsblenderen er lukket. Udetemperaturen overvåges. Hvis udetemperaturen falder til under 4 °C, tænder styringen for varmefunktionen, når frostsikringsforsinkelsen er udløbet. Varmepumpen er frigivet. Når der er tilsluttet en mikserkreds, er varmepumpen og varmekredsblenderen frigivet. Styringen regulerer den nominelle rumtemperatur til den indstillede temperatur **Natsænk..** På trods af den tilkoblede varmefunktion er varmegiveren kun aktiv efter behov. Varmefunktionen er aktiveret, indtil udetemperaturen stiger til over 4 °C, og derefter slukker styringen igen for varmefunktionen, men overvågningen af udetemperaturen er fortsat aktiv.
- **Natsænk.:** Varmefunktionen er aktiveret, og den nominelle rumtemperatur indstilles og reguleres til den indstillede temperatur **Nat**.

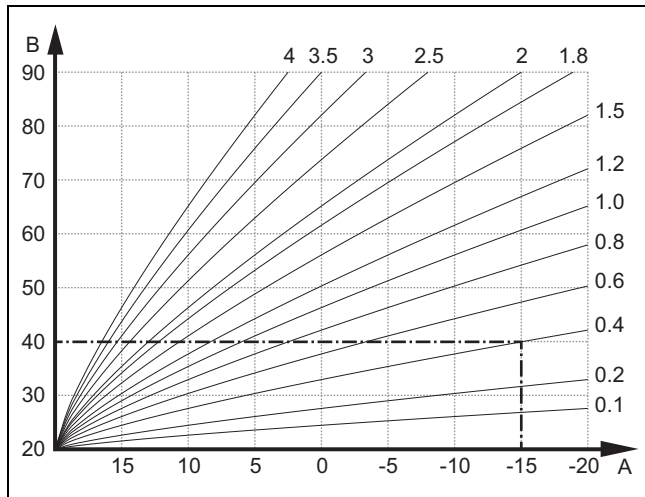
### 8.6.15 Indstilling af varmekurve

Menu → Installatørniveau → Systemkonfiguration → [VKREDS1 ----] → Varmekurve

- Hvis indstillingen af varmekurven ikke er tilstrækkelig til at regulere indeklimaet efter brugerens ønsker, kan du

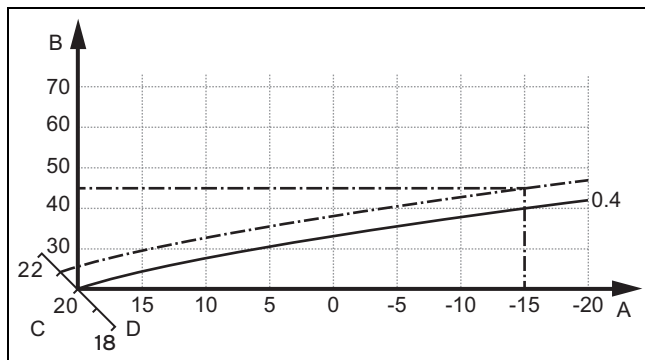
tilpasse den indstilling af varmekurven, der blev foretaget ved installationen af anlægget.

Hvis du aktiverer funktionen **adaptiv varmekurve**, skal du altid tilpasse varmekurvens værdi til det dimensionerede varmeareal.



A Udetemperatur °C      B Nominel fremløbstemperatur °C

Figuren viser de mulige varmekurver fra 0,1 til 4,0 for en nominel rumtemperatur på 20 °C. Hvis man f.eks. har valgt varmekurven 0,4, indstilles fremløbstemperaturen til 40 °C ved en udetemperatur på -15 °C.



A Udetemperatur °C      C Nominel rumtemperatur °C  
B Nominel fremløbstemperatur °C      D Akse a

Hvis varmekurven 0,4 er valgt og tildelt for den nominelle rumtemperatur 21 °C, forskydes varmekurven, som det er vist på illustrationen. På akse a med 45° hældning forskydes varmekurven parallelt svarende til værdien af den indstillede rumtemperatur. Ved en udetemperatur på -15 °C sørger styringen for en fremløbstemperatur på 45 °C.

## 8.6.16 Aktivering af Rumopkobling

Menu → **Installatørniveau** → **Systemkonfiguration** → [VKREDS1 ----] → **Rumopkobling**

- Med denne funktion kan det fastlægges, om den indbyggede temperaturføler i styringen eller i fjernbetjeningsenheden skal anvendes.

Forudsætning:

- Styringen er monteret i boligen.
- En evt. eksisterende fjernbetjeningsenhed er monteret i boligen.

- Styringen eller evt. fjernbetjeningsenheden er i funktionen **Zoneallokering** allokert til den zone, hvor styringen eller fjernbetjeningsenheden er installeret. Hvis du ikke foretager en zoneallokering, er funktionen **Rumopkobling** virkningsløs.

**ingen:** Temperatursensoren benyttes ikke til styringen.

**Modulation:** Den indbyggede temperatursensor måler den aktuelle rumtemperatur i referencerummet. Denne værdi sammenlignes med den indstillede rumtemperatur og medfører en tilpasning af fremløbstemperaturen i tilfælde af en difference via den såkaldte "effektive beregnede rumtemperatur". Effektiv beregnet rumtemp. = indstillet beregnet rumtemp. + (indst. beregnet rumtemp. - målt rumtemperatur) I stedet for den indstillede rumtemperatur bruges så den effektive beregnede rumtemperatur for styringen.

**Termostat:** Funktion som rumopkobling, men her bliver zonen også slukket, hvis den målte rumtemperatur er rumtemperaturen + 3/16 K højere end den indstillede rumtemperatur. Hvis rumtemperaturen igen falder til + 2/16 K under den indstillede rumtemperatur, aktiveres zonen igen. Anvendelse af rumopkobling giver i forbindelse med et omhyggeligt valg af varmekurve en optimal regulering af varmeanlægget.

## 8.6.17 Aktivering af Køling mulig

Menu → **Installatørniveau** → **Systemkonfiguration** → [VKREDS1 ----] → **Køling mulig**

- Når der er tilsluttet en varmepumpe, kan du aktivere funktionen **Køling** for varmekredsen.

## 8.6.18 Aktivering af dugpunktovervågning

Menu → **Installatørniveau** → **Systemkonfiguration** → [VKREDS1 ----] → **Dugpkt.-overvåg.**

- Med denne funktion kan du aktivere dugpunktovervågningen.

Hvis dugpunktovervågningen er aktiveret, sammenligner styringen det indstillede, minimale, beregnede fremløb for køling med dugpunktet + offset. Styringen vælger altid den højeste temperatur, så der ikke kan dannes kondensvand.

## 8.6.19 Indstilling af temperatur afslut køling

Menu → **Installatørniveau** → **Systemkonfiguration** → [VKREDS1 ----] → **UT afslut køling**

- Med denne funktion kan du indstille temperaturgrænsen, hvorfra kølingen frakobles. Hvis udetemperaturen er lavere end den indstillede temperaturgrænse, standser styringen køledriften.

## 8.6.20 Indstilling af dugpunkt offset

Menu → **Installatørniveau** → **Systemkonfiguration** → [VKREDS1 ----] → **Dugpunkt offset**

- Med denne funktion kan dugpunktets offset indstilles.

Offsettet er et sikkerhedstillæg, som lægges til dugpunktet. For den beregnede fremløbstemperatur vælger styringen mellem den højeste værdi: fremløbstemperaturen eller dugpunkt+offset.

## 8.6.21 Aflæsning af status for eksternt varmebehov

Menu → **Installatørniveau** → **Systemkonfiguration** → [VKREDS1 ----] → **Status ekst. varmeb.**

## 8 Betjenings- og visningsfunktioner

- Med denne funktion kan du på en ekstern indgang aflæse status for, om der er et varmebehov.

Afhængigt af konfigurationen af **VR 70** eller **VR 71** er der en ekstern indgang for hver varmekreds. På denne eksterne indgang kan du f.eks. tilslutte en ekstern zonestyring.

### 8.6.22 Aflæsning af varmepumpens status

Menu → **Installatørniveau** → **Systemkonfiguration** → [VKREDS1 ----] → **Pumpestatus**

- Med denne funktion kan man aflæse den aktuelle status (**ON**, **OFF**) for centralvarmepumpen i varmekredsen.

### 8.6.23 Aflæsning af varmekredsmikserens status

Menu → **Installatørniveau** → **Systemkonfiguration** → [VKREDS2 ----] → **Blanderstatus**

- Med denne funktion kan du aflæse den aktuelle status (**åbner**, **lukker**, **står stille**) for varmekredsblenderen til **VKREDS2**.

## 8.7 ZONE1

### 8.7.1 Deaktivering af zone

Menu → **Installatørniveau** → **Systemkonfiguration** → [ZONE1 ----] → **Zone aktiveret**

- Med denne funktion kan du deaktivere den zone, som du ikke har brug for.

Alle eksisterende zoner vises på displayet, hvis de eksisterende varmekredse er aktiveret i funktionen **Kredstype**.

Indstilling af kredstype (→ side 11)

### 8.7.2 Indstilling af dagtemperatur

Menu → **Installatørniveau** → **Systemkonfiguration** → [ZONE1 ----] → **Dagtemperatur**

- Med denne funktion kan du indstille zonen's ønskede dagtemperatur.

### 8.7.3 Indstilling af nattemperatur

Menu → **Installatørniveau** → **Systemkonfiguration** → [ZONE1 ----] → **Nattemperatur**

- Med denne funktion kan du indstille zonen's ønskede nattemperatur.

Nattemperaturen er den temperatur, som varmeanlægget skal køre ned på i perioder med lavt varmebehov (f.eks. om natten).

### 8.7.4 Aflæsning af rumtemperatur

Menu → **Installatørniveau** → **Systemkonfiguration** → [ZONE1 ----] → **Rumtemperatur**

- Hvis styringen er monteret uden for varmegiveren og allokeret til en zone, kan den aktuelle rumtemperatur aflæses.

Styringen har en indbygget temperaturføler, der måler rumtemperaturen.

### 8.7.5 Allokering af zone

Menu → **Installatørniveau** → **Systemkonfiguration** → [ZONE1 ----] → **Zoneallokering**

- Med denne funktion allokerer du enheden (styring eller fjernbetjeningsenhed), som er installeret i zonen, til den valgte zone. Styringen benytter desuden den allokerede enheds rumtemperaturføler.

Når du har allokeret en fjernbetjeningsenhed, benytter fjernbetjeningsenheden alle værdier, der hører til den allokerede zone.

Hvis du ikke foretager en zoneallokering, er funktionen **Rumopkobling** virkningsløs.

### 8.7.6 Aflæsning af zoneventilens status

Menu → **Installatørniveau** → **Systemkonfiguration** → [ZONE1 ----] → **Status zoneventil**

- Med denne funktion kan du aflæse den aktuelle status for zoneventilen (**åbn**, **luk**).

## 8.8 Varmtvand

### 8.8.1 Indstilling af beholder

Menu → **Installatørniveau** → **Systemkonfiguration** → [Varmtvandskreds ----] → **Beholder**

- Med denne funktion kan en varmtvandsbeholder i varmtvandskredsen aktiveres eller deaktiveres.

Hvis der er sluttet en varmtvandsbeholder til varmeanlægget, skal indstillingen altid være "aktiv".

### 8.8.2 Aflæsning af varmtvandskredsens nominelle fremløbstemperatur

Menu → **Installatørniveau** → **Systemkonfiguration** → [Varmtvandskreds ----] → **Nom. fremløbtemp.**

- Med denne funktion kan varmtvandskredsens nominelle fremløbstemperatur aflæses.

### 8.8.3 Indstilling af nominal beholdertemperatur (varmtvand)

Menu → **Installatørniveau** → **Systemkonfiguration** → [Varmtvandskreds ----] → **Varmt vand**

Menu → **Installatørniveau** → **Systemkonfiguration** → [VKREDS1 ----] → **Varmt vand**

- Med denne funktion kan du fastlægge den nominelle temperatur for en tilsluttet varmtvandsbeholder som ønsket temperatur (**Varmt vand**). Den beregnede temperatur skal indstilles på styringen, så brugerens varmebehov lige netop bliver dækket.

### 8.8.4 Aflæsning af varmtvandsbeholderens målte temperatur

Menu → **Installatørniveau** → **Systemkonfiguration** → [Varmtvandskreds ----] → **Fakt. beholdertemp.**

Menu → **Installatørniveau** → **Systemkonfiguration** → [VKREDS1 ----] → **Fakt. beholdertemp.**

- Med denne funktion kan du aflæse den målte temperatur i varmtvandsbeholderen.

### 8.8.5 Aflæsning af ladepumpens status

Menu → **Installatørniveau** → **Systemkonfiguration** → [Varmtvandskreds ----] → **Ladepumpe**

Menu → Installatørniveau → Systemkonfiguration  
[VKREDS1 ----] → Ladepumpe

- Med denne funktion kan status for beholderladepumpen (ON, OFF) aflæses.

## 8.8.6 Aflæsning af cirkulationspumpens status

Menu → Installatørniveau → Systemkonfiguration  
[Varmtvandskreds ----] → Cirkulationspumpe

- Med denne funktion kan status for cirkulationspumpen (ON, OFF) aflæses.

## 8.8.7 Definition af dag for funktion til beskyttelse mod legionella

Menu → Installatørniveau → Systemkonfiguration  
[Varmtvandskreds ----] → Legionellabesk. dag

- Med denne funktion kan det defineres, om funktionen til beskyttelse mod legionella udføres en bestemt dag eller dagligt.

Når legionellabeskyttelsen er aktiveret, opvarmes den pågældende beholder og de tilhørende varmtvandsledninger til en temperatur over 60 °C på den definerede dag eller blok af dage. Det gøres ved automatisk at hæve værdien for den indstillede beholdertemperatur til 70 °C (med 5 K-hysterese). Cirkulationspumpen aktiveres.

Funktionen afsluttes automatisk, hvis beholderføleren registrerer en temperatur på > 60 °C i over 60 minutter eller efter et tidsrum på 120 minutter, for at forhindre, at systemet "bliver hængende" i denne funktion ved samtidig tapning.

Fabriksindstilling = **OFF** betyder ingen legionellabeskyttelse.

Hvis der er planlagt **Planlæg dage hjemmefra**, er funktionen beskyttelse mod legionella ikke aktiv i de dage. Den aktiveres direkte den første dag efter udløbet af **Planlæg dage hjemmefra** og udføres på den fastlagte ugedag/blok af dage på det fastlagte **Klokkeslæt** (→ side 15).

Hvis der er installeret en varmepumpe i opvarmningssystemet, aktiverer styringen det ekstra varmeapparat til legionellabeskyttelse.

## 8.8.8 Fastlæggelse af klokkeslæt for beskyttelse mod legionellabakterier

Menu → Installatørniveau → Systemkonfiguration  
[Varmtvandskreds ----] → Legionellabesk. tid

- Med denne funktion kan klokkeslættet for udførelse af beskyttelse mod legionellabakterier fastlægges.

Når klokkeslættet er nået på den fastlagte dag, starter funktionen automatisk, hvis der ikke er planlagt **Planlæg dage hjemmefra**.

## 8.8.9 Indstilling af hysterese for beholderopvarmning

Menu → Installatørniveau → Systemkonfiguration  
[Varmtvandskreds ----] → Hyst. beholderopv.

- Når der er tilsluttet en varmepumpe, kan der indstilles en hysterese for beholderopvarmningen med denne funktion.

Eksempel: Når den ønskede temperatur er indstillet til 55 °C og temperaturdifferencen for beholderopvarmning er indstillet til 10 K, begynder beholderopvarmningen, så snart beholdertemperaturen er faldet til 45 °C.

## 8.8.10 Offset for opvarmning af varmtvandsbeholderen

Menu → Installatørniveau → Systemkonfiguration  
[Varmtvandskreds ----] → Beholderopv. offset

- Når der er tilsluttet en varmepumpe, kan du med denne funktion definere en offsetværdi (K) for den indstillede varmtvandstemperatur. Varmtvandsbeholderen opvarmes derefter med den fremløbstemperatur, der beregnes som summen af den indstillede varmtvandstemperatur og denne offsetværdi.

## 8.8.11 Indstilling af maksimal beholderopvarmningstid

Menu → Installatørniveau → Systemkonfiguration  
[Varmtvandskreds ----] → Maks. beholderladet.

- Når der er tilsluttet en varmepumpe, kan man med denne funktion indstille den maksimale beholderopvarmningstid, hvor beholderen opvarmes uden afbrydelse.

Indstillingen **OFF** betyder, at der ikke er nogen tidsmæssig begrænsning af beholderopvarmningstiden.

## 8.8.12 Indstilling af spærretid for varmtvandsbehov

Menu → Installatørniveau → Systemkonfiguration  
[Varmtvandskreds ----] → Spærretid VV-behov

- Når der er tilsluttet en varmepumpe, kan der med denne funktion indstilles en periode, hvor beholderopvarmning er blokeret.

Når den maksimale beholderopvarmningstid er nået, men den tilsluttede varmtvandsbeholders nominelle temperatur endnu ikke er nået, går funktionen **Spærretid VV-behov** i gang.

## 8.8.13 Fastlæggelse af ladepumpens efterløbstid

Menu → Installatørniveau → Systemkonfiguration  
[Varmtvandskreds ----] → Ladepumpe efterløb

- Med denne funktion kan der fastlægges en efterløbstid for ladepumpen. Den høje fremløbstemperatur, der kræves til beholderopvarmningen, sikres i stort omfang stadigvæk beholderen vha. varmepumpeefterløb, før varmekredsene, især brænderkredsen, frigives til varmfunktionen igen.

Når den indstillede varmtvandstemperatur (beholderopvarmning) er nået, slukker styringen varmegiveren. Efterløbstiden for beholderladepumpen starter. Styringen slår automatisk beholderladepumpen fra, når efterløbstiden er udløbet.

## 8.8.14 Aktivering af parallel beholderopvarmning (varmtvandsbeholder og blanderkreds)

Menu → Installatørniveau → Systemkonfiguration  
[Varmtvandskreds ----] → AT+S1085

- Med denne funktion kan det defineres for den tilsluttede blanderkreds, at den også opvarmes, når varmtvandsbeholderen opvarmes.

Når funktionen **AT+S1085** er aktiveret, kører forsyningen af mikserkredsene videre ved beholderopvarmning. Så længe der er et energibehov i mikserkredsen, slukker styringen ikke for varmepumpen i mikserkredsen. Den ublandede varmekreds deaktiveres altid ved beholderopvarmning.



## 8 Betjenings- og visningsfunktioner

### 8.9 Bufferbeholder

#### 8.9.1 Aflæsning af beholdertemperatur foroven i bufferbeholderen

Menu → Installatørniveau → Systemkonfiguration [Bufferbeholder ----] → Beholdert., oppe

- Med denne funktion kan du aflæse den fakt. temperatur i det øverste område af bufferbeholderen.

#### 8.9.2 Aflæsning af beholdertemperatur forneden i bufferbeholderen

Menu → Installatørniveau → Systemkonfiguration [Bufferbeholder ----] → Beholdert., nede

- Med denne funktion kan du aflæse den fakt. temperatur i det nederste område af bufferbeholderen.

#### 8.9.3 Aflæsning af beholdertemperatur foroven for varmt vand i bufferbeholderen

Menu → Installatørniveau → Systemkonfiguration [Bufferbeholder ----] → Temp.føler VV, oppe

- Med denne funktion kan du aflæse den fakt. temperatur i det øverste område i bufferbeholderens varmtvandsdel.

#### 8.9.4 Aflæsning af beholdertemperatur forneden for varmt vand i bufferbeholderen

Menu → Installatørniveau → Systemkonfiguration [Bufferbeholder ----] → Temp.føler VV, nede

- Med denne funktion kan du aflæse den fakt. temperatur i det nederste område i bufferbeholderens varmtvandsdel.

#### 8.9.5 Aflæsning af beholdertemperatur foroven for opvarmning i bufferbeholderen

Menu → Installatørniveau → Systemkonfiguration [Bufferbeholder ----] → Temp.føler V, oppe

- Med denne funktion kan du aflæse den fakt. temperatur i det øverste område i bufferbeholderens opvarmningsdel.

#### 8.9.6 Aflæsning af beholdertemperatur forneden for opvarmning i bufferbeholderen

Menu → Installatørniveau → Systemkonfiguration [Bufferbeholder ----] → Temp.føler V, nede

- Med denne funktion kan du aflæse den fakt. temperatur i det nederste område i bufferbeholderens opvarmningsdel.

#### 8.9.7 Indstilling af maks. nominel fremløbstemperatur i bufferbeholderen

Menu → Installatørniveau → Systemkonfiguration [Bufferbeholder ----] → Maks. nom.frlbtem. VV

- Med denne funktion kan bufferbeholderens maksimale nominelle fremløbstemperatur for varmtvandsstationen indstilles. Den indstillede maksimale nominelle fremløbstemperatur skal være mindre end varmegiverens maks. fremløbstemperatur. Så længe beholderens nominelle temperatur ikke er nået, frigiver styringen ikke varmegiveren til varmedrift.

I installationsvejledningen til varmegiveren finder du den maksimale nominelle fremløbstemperatur, som varmegiveren kan opnå.

Hvis den indstillede maks. nominelle fremløbstemperatur er for lav, kan varmtvandsstationen ikke levere den ønskede nominelle beholdertemperatur.

### 8.10 Solvarmekreds

#### 8.10.1 Aflæsning af solfangertemperaturen

Menu → Installatørniveau → Systemkonfiguration → [Solvarmekreds ----] → Solfangertemperatur

- Med denne funktion kan den aktuelle temperatur ved solfangerføleren aflæses.

#### 8.10.2 Aflæsning af solvarmepumpens status

Menu → Installatørniveau → Systemkonfiguration → [Solvarmekreds ----] → Status solv.-pumpe

- Med denne funktion kan du aflæse den aktuelle status for solarpumpen (ON, OFF).

#### 8.10.3 Aflæsning af solvarmepumpens driftstid

Menu → Installatørniveau → Systemkonfiguration → [Solvarmekreds ----] → Driftstid solv.pumpe

- Med denne funktion kan solarpumpens målte driftstid i timer siden idrifttagning eller siden sidste nulstilling aflæses.

#### 8.10.4 Nulstilling af solvarmepumpens driftstid

Menu → Installatørniveau → Systemkonfiguration → [Solvarmekreds ----] → Nulstil driftstiden

- Med denne funktion kan du nulstille det opsummerede antal registrerede driftstimer for solarpumpen .

#### 8.10.5 Aflæsning af soludbyttefølerens værdi

Menu → Installatørniveau → Systemkonfiguration → [Solvarmekreds ----] → Solv.-udbytteføler

- Med denne funktion kan solv.-udbyttefølerens aktuelle værdi aflæses.

#### 8.10.6 Indstilling af solvarmekredsens gennemstrømning

Menu → Installatørniveau → Systemkonfiguration → [Solvarmekreds ----] → Cirk.mængde solv.

- I denne funktion indfører du værdien for volumenstrømmen. Denne værdi anvendes til beregning af udbyttet for solvarme ("Sol udbytte").

Hvis der i systemet er installeret en VMS 70, leverer VMS 70 værdien for volumenstrømmen. Styringen ignorerer den indførte værdi i denne funktion.

#### 8.10.7 Aktivering af Solvarmepumpekick

Menu → Installatørniveau → Systemkonfiguration → [Solvarmekreds ----] → Solvarmepumpekick

- Med denne funktion kan et pumpekick i solvarmepumpen aktiveres for hurtigere at kunne registrere solfangertemperaturen.

Afhængigt af konstruktionen er der i nogle solfangere en tidsmæssig forsinkelse i bestemmelsen af måleværdien til registrering af temperaturen. Med funktionen **Solvarmepumpekick** kan du forkorte tidsforsinkelsen. Hvis funktionen er aktiveret, tændes der for solvarmepumpen i 15 sekunder

(solvarmepumpe-kick), hvis temperaturen målt af solfangerføleren er steget med 2 K/time. Derved transporteres den opvarmede solvarmevæske hurtigere hen til målestedet.

## 8.10.8 Indstilling af solvarmekredsens sikkerhedsfunktion

**Menu** → **Installatørniveau** → **Systemkonfiguration** → [**Solvarmekreds ----**] → **Solv.kredsbesk.funk.**

- Med denne funktion kan der fastlægges en temperaturgrænse for den registrerede solfangertemperatur i solvarmekredsen.

Hvis den eksisterende solvarmeenergi overstiger det aktuelle varmebehov (f.eks. alle beholdere er fuldt opvarmede), kan temperaturen i solfangerfeltet stige kraftigt. Hvis den indstillede sikkerhedstemperatur overskrides for solfangerføleren, frakobles solvarmepumpen for at beskytte solvarmekredsen (pumpe, ventiler osv.) mod overhedning. Efter afkøling (35 K-hysterese) tændes der for solarpumpen igen.

## 8.10.9 Indstilling af minimal solfangertemperatur

**Menu** → **Installatørniveau** → **Systemkonfiguration** → [**Solvarmekreds ----**] → **Min. solfangertemp.**

- Med funktionen kan du indstille den minimale solfangertemperatur.

Fastlæggelse af udkoblingsdifferenceværdi for opvarmning med solvarme (→ side 17)

## 8.10.10 Indstilling af ventilationstid for solarkredsen

**Menu** → **Installatørniveau** → **Systemkonfiguration** → [**Solvarmekreds ----**] → **Ventilationstid**

- Funktionen understøtter udluftningen af solarkredsen.

Styringen afslutter funktionen, når den fastsatte ventilations-tid er udløbet, solarkredsbeskyttelsesfunktionen er aktiv eller den maks. beholdertemperatur er overskredet.

## 8.10.11 Aflæsning af aktuel gennemstrømning for VMS 70

**Menu** → **Installatørniveau** → **Systemkonfiguration** → [**Solvarmekreds ----**] → **Akt. flow**

- Med denne funktion kan du aflæse den målte gennemstrømning (volumenstrøm) for **VMS 70**.

## 8.11 Solvarmebeholder 1

### 8.11.1 Fastlæggelse af udkoblingsdifferenceværdi for opvarmning med solvarme

**Menu** → **Installatørniveau** → **Systemkonfiguration** → [**Solvarmebeholder 1 ----**] → **Indkoblingsdiff.**

- Med denne funktion kan der fastlægges en differenceværdi for start af opvarmningen med solvarme. Temperaturforskellen måles mellem beholderføleren fornedet og solfangerføleren.

Hvis temperaturforskellen overskrider den indstillede differenceværdi og den indstillede minimale solfangertemperatur, slår styringen solarpumpen til. Solarbeholderen opvarmes. Differenceværdien kan fastlægges separat for 2 tilsluttede solvarmebeholdere.

### 8.11.2 Fastlæggelse af udkoblingsdifferenceværdi for opvarmning med solvarme

**Menu** → **Installatørniveau** → **Systemkonfiguration** → [**Solvarmebeholder 1 ----**] → **Udkoblingsdiff.**

- Med denne funktion kan der defineres en differenceværdi for stop af opvarmningen med solvarme. Temperaturforskellen måles mellem beholderføleren fornedet og solfangerføleren.

Hvis temperaturforskellen kommer under den indstillede differenceværdi, slår styringen solarpumpen fra. Solarbeholderen opvarmes ikke længere. Udkoblingsdifferenceværdien skal være mindst 1 K lavere end den indstillede indkoblings-differenceværdi.

### 8.11.3 Fastlæggelse af maksimaltemperatur for solvarmebeholder

**Menu** → **Installatørniveau** → **Systemkonfiguration** → [**Solvarmebeholder 1 ----**] → **Maks.-temperatur**

- Med denne funktion kan der fastlægges en maksimalværdi til begrænsning af solvarmebeholdertemperaturen for at sikre et så højt udbytte af opvarmningen af solvarmebeholderen som muligt, men også for at beskytte mod tilkalkning.

Hvis den indstillede maksimaltemperatur overskrides på beholderføleren fornedet, slukker styringen solvarmepumpen. Opvarmning med solvarme frigives først igen, når temperaturen på beholderføleren fornedet afhængigt af maksimaltemperaturen er faldet mellem 1,5 K og 9 K. Den indstillede maksimaltemperatur må ikke overskride den maksimalt tilladte vandtemperatur i den anvendte beholder.

### 8.11.4 Aflæsning af beholderfølerens værdi fornedet

**Menu** → **Installatørniveau** → **Systemkonfiguration** → [**Solvarmebeholder 1 ----**] → **Beholdert., nede**

- Med denne funktion kan beholderfølerens aktuelle måleværdi fornedet aflæses.

## 8.12 2. Temperaturdifference-regulering

### 8.12.1 Fastlæggelse af tilkoblingsdifference for anden temperaturdifference-regulering

**Menu** → **Installatørniveau** → **Systemkonfiguration** → [**2. Temperaturdifference-regulering ----**] → **Indkoblingsdiff.**

- Med denne funktion kan du fastlægge en differenceværdi for start af en temperaturdifference-regulering, f.eks. en solunderstøttet varme.

Hvis differenceen mellem temperaturdifferenceføler 1 og temperaturdifferenceføler 2 overskrider den fastsatte tilkoblings-difference og min.-temperaturen på temperaturdifferenceføler 1, vil styringen styre temperaturdifferenceudgangen. Temperaturdifference-reguleringen starter.

### 8.12.2 Fastlæggelse af frakoblingsdifference for anden temperaturdifference-regulering

**Menu** → **Installatørniveau** → **Systemkonfiguration** → [**2. Temperaturdifference-regulering ----**] → **Udkoblingsdiff.**

- Med denne funktion kan du fastlægge en differenceværdi for stop af en temperaturdifference-regulering, f.eks. en solunderstøttet varme.

## 8 Betjenings- og visningsfunktioner

Hvis differencen mellem temperaturdifferenceføler 1 og temperaturdifferenceføler 2 kommer under den fastsatte frakoblingsdifference eller overskrider maks. temperaturen på temperaturdifferenceføler 2, vil styringen styre temperaturdifferenceudgangen. Temperaturdifferencereguleringen stopper.

### 8.12.3 Indstilling af min.-temperatur

Menu → Installatørniveau → Systemkonfiguration → [2. Temperaturdifferenceregulering ----] → Min.-temperatur

- Med denne funktion kan du indstille minimumstemperaturen for at starte temperaturdifferencereguleringen.

Fastlæggelse af tilkoblingsdifference for anden temperaturdifferenceregulering (→ side 17)

### 8.12.4 Indstilling af maksimaltemperatur

Menu → Installatørniveau → Systemkonfiguration → [2. Temperaturdifferenceregulering ----] → Maks.-temperatur

- Med denne funktion kan du indstille maksimaltemperaturen for at stoppe temperaturdifferencereguleringen.

Fastlæggelse af frakoblingsdifference for anden temperaturdifferenceregulering (→ side 17)

### 8.12.5 Aflæsning af værdi for temperaturdifferenceføler 1

Menu → Installatørniveau → Systemkonfiguration → [2. Temperaturdifferenceregulering ----] → Føler TD1

- Med denne funktion kan den aktuelle måleværdi for temperaturdifferenceføler 1 (TD1) aflæses.

### 8.12.6 Aflæsning af værdi for temperaturdifferenceføler 2

Menu → Installatørniveau → Systemkonfiguration → [2. Temperaturdifferenceregulering ----] → Føler TD2

- Med denne funktion kan den aktuelle måleværdi for temperaturdifferenceføler 2 (TD2) aflæses.

### 8.12.7 Aflæsning af status for temperaturdifferenceregulering

Menu → Installatørniveau → Systemkonfiguration → [2. Temperaturdifferenceregulering ----] → Udgang TD

- Med denne funktion kan status for temperaturdifferenceregulering aflæses.

## 8.13 Ventilation

### 8.13.1 Aflæsning af luftkvalitetsføler

Menu → Installatørniveau → Systemkonfiguration → [Ventilation ----] → Luftkvalitetsføler 1/2

- Med denne funktion kan måleværdierne fra luftkvalitetsføleren aflæses.

### 8.13.2 Indstilling af maksimalværdi for luftkvalitetsføleren

Menu → Installatørniveau → Systemkonfiguration → [Ventilation ----] → Maks. luftkvalitetsf.

- Med denne funktion kan man indstille en maksimalværdi for luftkvaliteten.

Hvis luftkvaliteten overskrider den definerede maksimalværdi, regulerer aktiverer ventilatoren **recoVAIR.../4**. Den nærmere funktionsbeskrivelse fremgår af vejledningen til **recoVAIR.../4**.

### 8.14 Valg af udvidelsesmodul for sensor-/aktortest

Menu → Installatørniveau → Sensor-/aktortest → [Valg af enhed]

- Med denne funktion kan et tilsluttet udvidelsesmodul vælges til sensor- og aktortesten. Styringen opstiller en liste over aktorer og følere i det valgte udvidelsesmodul. Hvis valget af en aktuator bekræftes med **OK**, aktiverer styringen relæet. Aktorens funktion kan kontrolleres. Kun den aktiverede aktør er aktiv, alle andre aktører er "deaktiveret" i denne periode.

Du kan f.eks. lade en mikserventil køre i retningen åbn og kontrollere, om mikserventilen er tilsluttet korrekt, eller aktivere en pumpe og kontrollere, om pumpen starter. Hvis du vælger en føler, viser styringen måleværdien for den valgte føler. Aflæs følerens måleværdier for de valgte komponenter, og kontrollér, om de enkelte følere leverer de forventede værdier (temperatur, tryk, gennemstrømning osv.).

### 8.15 Aktivering af udtørningsfunktion



#### Bemærk

Alle varmepumper, bortset fra hybridvarmepumpen, benyttes til gulvtørringen.

Menu → Installatørniveau → Tørring af støbt gulv → VKREDS1

- Med denne funktion kan et nystøbt gulv tørres ved hjælp af opvarmning efter en fastlagt tids- og temperaturplan i overensstemmelse med byggeforskrifterne.

Hvis funktionen gulvtørring/udtørring er aktiveret, er alle valgte driftsmåder afbrudt. Styringen regulerer den styrede varmekreds' fremløbstemperatur uafhængigt af udetemperaturen efter et forindstillet program.

Dage efter start af funktionen	Nominal fremløbstemperatur for denne dag [°C]
1	25
2	30
3	35
4	40
5	45
6 - 12	45
13	40
14	35
15	30
16	25
17 - 23	10 (Frost prot, Pumpe i drift)
24	30
25	35
26	40
27	45
28	35

Dage efter start af funktionen	Nominel fremløbstemperatur for denne dag [°C]
29	25

Displayet viser den aktuelle dag og den nominelle fremløbstemperatur. Den indeværende dag kan indstilles manuelt.

Skift af dag sker altid klokken 24:00, uafhængigt af hvornår du starter funktionen.

Efter net-Fra/net-Til starter tørringen af det støbte gulv med den sidste aktive dag.

Funktionen stopper automatisk, når den sidste dag i temperaturprofilen er afsluttet (dag = 29), eller hvis startdagen er indstillet til 0 (dag = 0).

### 8.16 Ændring af adgangskoden til installatørniveauet


Menu → Installatørniveau → Ændr kode

- Med denne funktion kan adgangskoden til betjeningsniveauet **Installatørniveau** ændres.

Hvis koden ikke længere er gyldig, skal styringen nulstilles til fabriksindstilling for at få adgang til installatørniveauet igen.

## 9 Fejlmeddelelser og fejl

### 9.1 Fejlmeddelelser

Hvis der er en fejl i varmeanlægget, vises  på displayet med en fejlmelding.

Alle aktuelle fejlmeldinger kan også aflæses i følgende menupunkt:

Menu → Installatørniveau → Systemkonfiguration → [System ----] → Fejlstatus

- Hvis der foreligger en fejl, vises som status **Fejlliste**. Den højre valgtast har i så fald funktionen **vis**. Ved at trykke på den højre valgtast kan du få vist listen over fejlmeldinger.



#### Bemærk

Det er ikke alle fejlmeldinger på listen, der automatisk vises i grundvisningen.

Fejlmeldinger (→ tillæg C.1)

Fejl (→ tillæg C.2)

## 10 Standsning

### 10.1 Udskiftning af produkt

1. Varmeanlægget skal tages ud af drift, når produktet skal udskiftes.
2. Tag varmegiveren ud af drift som beskrevet i varmegiverens installationsvejledning.

#### 10.1.1 Afmontering fra væggen

1. Før en skruetrækker ind i kærven på vægsoklen .
2. Lirk forsigtigt styringen af vægsoklen .
3. Løsn eBUS-ledningen fra styringens stiftliste og varmegiverens klemliste.
4. Skru vægsoklen af væggen.

#### 10.1.2 Afmontering fra varmegiveren

1. Åbn om nødvendigt varmegiverens frontafskærmning.
2. Tag forsigtigt styringen ud af varmegiverens kontrolboks.
3. Løsn den 6-polede kantkonnektor fra varmegiverens stikplads X41.
4. Luk om nødvendigt varmegiverens frontafskærmning.

## 11 Kundeservice

Vaillant A/S  
Drejergangen 3 A  
DK-2690 Karlslunde  
Danmark

Telefon: 46 160200

Telefax: 46 160220

Internet: <http://www.vaillant.dk>

E-Mail: [service@vaillant.dk](mailto:service@vaillant.dk)

## 12 Tekniske data

### 12.1 Tekniske data

Maks. driftsspænding	24 V
Strømforbrug	< 50 mA
Tværsnit tilslutningsledninger	0,75 ... 1,5 mm <sup>2</sup>
Kapslingsklasse	IP 20
Beskyttelsesklasse	III
Maks. tilladt omgivelsestemperatur	0 ... 60 °C
Akt. luftfugtighed	20 ... 95 %
Højde	115 mm
Bredde	147 mm
Dybde	50 mm

## 12 Tekniske data

### 12.2 Følermodstande

Temperatur (°C)	Modstand (ohm)
-25	2167
-20	2076
-15	1976
-10	1862
-5	1745
0	1619
5	1494
10	1387
15	1246
20	1128
25	1020
30	920
35	831
40	740

## Tillæg

## A Indstillingsværdier for systemskema, VR 70 og VR 71

## A.1 Konfiguration systemskema

Til grund for hvert varme anlæg ligger et systemskema med tilhørende elektroplan. I en separat systemskemabog finder du systemskemaerne og de tilhørende elektroplaner med forklaringer.

Du kan downloade systemskemabogen via Vaillant internetsiderne.

## Systemskemabog:

Dokumentnummer	0020200795
----------------	------------

## A.2 Gaskedel/kondenserende oliekedel (eBUS)

Beholder	Udstyr	Varmekredse	Indstillingsværdi for		
			System-skema	VR 70	VR 71
Varmtvandsbeholder monovalent eller kombibeholder	Beholderopvarmning via kondenserende kedel	1 direkte	1		
Varmtvandsbeholder monovalent eller kombibeholder	Beholderopvarmning via kondenserende kedel Blanderør kun til varmekredse	1 direkte 1 blandet	1	1	
Varmtvandsbeholder monovalent eller kombibeholder	Beholderopvarmning via kondenserende kedel Blanderør kun til varmekredse	2 blandede	1	5	
Varmtvandsbeholder monovalent eller kombibeholder	Beholderopvarmning via kondenserende kedel Blanderør kun til varmekredse	3 blandede	1		3
Varmtvandsbeholder monovalent eller kombibeholder	Blanderør kun til varmekredse og varmtvandsbeholder	1 direkte 1 blandet	2	1	
Varmtvandsbeholder monovalent eller kombibeholder	Blanderør kun til varmekredse og varmtvandsbeholder	3 blandede	2		2

## A.3 Kondenserende gas-/oliekedel (eBUS) og solar varmtvandsunderstøttelse

Beholder	Udstyr	Varmekredse	Indstillingsværdi for		
			System-skema	VR 70	VR 71
Varmtvandsbeholder bivalent	Beholderopvarmning via kondenserende kedel og solartermi	1 direkte	1	6	
Varmtvandsbeholder bivalent	Beholderopvarmning via kondenserende kedel og solartermi	3 blandede	1		2

## A.4 Kondenserende gas-/oliekedel (eBUS) og solar varmtvands- og opvarmningsunderstøttelse

Beholder	Udstyr	Varmekredse	Indstillingsværdi for		
			System-skema	VR 70	VR 71
Kombibeholder	Hydraulikblok Blanderør kun til varmekredse	1 blandet	2	12	
Kombibeholder	Hydraulikblok Blanderør kun til varmekredse	3 blandede	2		2
alISTOR Bufferbeholder	Opvarmning af bufferbeholder via kondenserende kedel og solartermi	1 blandet	1	3	
alISTOR Bufferbeholder	Opvarmning af bufferbeholder via kondenserende kedel og solartermi	3 blandede	1		6

## A.5 aroTHERM eller flexoTHERM

Beholder	Udstyr	Varmekredse	Indstillingsværdi for		
			System-skema	VR 70	VR 71
Varmtvandsbeholder monovalent til varmepumpe		1 direkte	8		
Varmtvandsbeholder monovalent til varmepumpe		1 direkte 1 blandet	8	1	
Varmtvandsbeholder monovalent til varmepumpe		1 blandet 1 PV	8	1	
Varmtvandsbeholder monovalent til varmepumpe		2 blandede	8	5	
Varmtvandsbeholder monovalent til varmepumpe	Bufferbeholder kun til varmekredse	3 blandede	8		3

## A.6 aroTHERM og varmtvandsbeholder bag blanderør

Beholder	Udstyr	Varmekredse	Indstillingsværdi for		
			System-skema	VR 70	VR 71
Varmtvandsbeholder monovalent til varmepumpe	Blanderør til varmekredse og beholder	1 direkte 1 blandet	16	1	
Varmtvandsbeholder monovalent til varmepumpe	Blanderør til varmekredse og beholder	3 blandede	16		3

## A.7 aroTHERM eller flexoTHERM og solar varmtvandsunderstøttelse

Beholder	Udstyr	Varmekredse	Indstillingsværdi for		
			System-skema	VR 70	VR 71
Varmtvandsbeholder bivalent til varmepumpe	Beholderopvarmning via varmepumpe og solartermi	1 direkte	8	6	
Varmtvandsbeholder bivalent til varmepumpe	Beholderopvarmning via varmepumpe og solartermi	3 blandede	8		2

## A.8 aroTHERM eller flexoTHERM og solar varmtvands- og opvarmningsunderstøttelse

Beholder	Udstyr	Varmekredse	Indstillingsværdi for		
			System-skema	VR 70	VR 71
aiIstor Bufferbeholder	Opvarmning af bufferbeholder via varmepumpe og solartermi	1 blandet	8	3	
aiIstor Bufferbeholder	Opvarmning af bufferbeholder via varmepumpe og solartermi	3 blandede	8		6

## A.9 aroTHERM med systemseparation

Beholder	Udstyr	Varmekredse	Indstillingsværdi for		
			System-skema	VR 70	VR 71
Varmtvandsbeholder monovalent til varmepumpe	Varmevekslermodul for varmepumpe	1 direkte	10		
Varmtvandsbeholder monovalent til varmepumpe	Varmevekslermodul for varmepumpe	1 direkte 1 blandet	10	1	
Varmtvandsbeholder monovalent til varmepumpe	Varmevekslermodul for varmepumpe	2 blandede	10	5	
Varmtvandsbeholder monovalent til varmepumpe	Varmevekslermodul for varmepumpe	3 blandede	10		3



### A.10 aroTHERM med supplerende varmegiver og systemseparation

Beholder	Udstyr	Varmekredse	Indstillingsværdi for		
			System-skema	VR 70	VR 71
Varmtvandsbeholder monovalent til varmepumpe	Varmevekslermodul for varmepumpe	1 direkte	11		
Varmtvandsbeholder monovalent til varmepumpe	Varmevekslermodul for varmepumpe	1 direkte 1 blandet	11	1	
Varmtvandsbeholder monovalent til varmepumpe	Varmevekslermodul for varmepumpe	2 blandede	11	5	
Varmtvandsbeholder monovalent til varmepumpe	Varmevekslermodul for varmepumpe	3 blandede	11		3

### A.11 aroTHERM med systemseparation og solar varmtvandsunderstøttelse

Beholder	Udstyr	Varmekredse	Indstillingsværdi for		
			System-skema	VR 70	VR 71
Varmtvandsbeholder bivalent til varmepumpe	Beholderopvarmning via varmepumpe og solartermi Varvekslermodul for varmepumpe	1 direkte	11	6	
Varmtvandsbeholder bivalent til varmepumpe	Beholderopvarmning via varmepumpe og solartermi Varvekslermodul for varmepumpe	3 blandede	11		2

### A.12 geoTHERM 3 kW, varmtvandsproduktion via kondenserende gaskedel (eBUS)

Beholder	Udstyr	Varmekredse	Indstillingsværdi for		
			System-skema	VR 70	VR 71
Varmtvandsbeholder monovalent eller kombibeholder	Beholderopvarmning via kondenserende kedel	1 direkte	6		
Varmtvandsbeholder monovalent eller kombibeholder	Beholderopvarmning via kondenserende kedel Hydraulikmodul	1 direkte 1 blandet	6	1	
Varmtvandsbeholder monovalent eller kombibeholder	Beholderopvarmning via kondenserende kedel 2-zoners sæt	1 direkte 1 blandet	7	1	

### A.13 aroTHERM eller flexoTHERM, varmtvandsproduktion via kondenserende gaskedel (eBUS)

Beholder	Udstyr	Varmekredse	Indstillingsværdi for		
			System-skema	VR 70	VR 71
Varmtvandsbeholder monovalent eller kombibeholder	Beholderopvarmning via kondenserende kedel Hydraulikmodul	1 direkte 1 blandet	9	1	
Varmtvandsbeholder monovalent eller kombibeholder	Beholderopvarmning via kondenserende kedel Hydraulikmodul	2 blandede	9	5	
Varmtvandsbeholder monovalent eller kombibeholder	Beholderopvarmning via kondenserende kedel Hydraulikmodul	3 blandede	9		3

**A.14 aroTHERM med systemseparation, varmtvandsproduktion via kondenserende gaskedel (eBUS)**

Beholder	Udstyr	Varmekredse	Indstillingsværdi for		
			System-skema	VR 70	VR 71
Varmtvandsbeholder monovalent til varmepumpe	Beholderopvarmning via kondenserende kedel Varmevekslermodul for varmepumpe	1 direkte	10		
Varmtvandsbeholder monovalent til varmepumpe	Beholderopvarmning via kondenserende kedel Varmevekslermodul for varmepumpe	1 direkte 1 blandet	10	1	
Varmtvandsbeholder monovalent til varmepumpe	Beholderopvarmning via kondenserende kedel Varmevekslermodul for varmepumpe	2 blandede	10	5	
Varmtvandsbeholder monovalent til varmepumpe	Beholderopvarmning via kondenserende kedel Varmevekslermodul for varmepumpe	2 blandede	10		3

**A.15 aroTHERM eller flexoTHERM, varmtvandsproduktion via varmepumpe og kondenserende gaskedel (eBUS)**

Beholder	Udstyr	Varmekredse	Indstillingsværdi for		
			System-skema	VR 70	VR 71
Varmtvandsbeholder monovalent til varmepumpe	Beholderopvarmning via kondenserende kedel og varmepumpe Hydraulikmodul	1 direkte 1 blandet	12	1	
Varmtvandsbeholder monovalent til varmepumpe Bufferbeholder	Beholderopvarmning via kondenserende kedel og varmepumpe Bufferbeholder kun til varmekredse	2 blandede	12	5	
Varmtvandsbeholder monovalent til varmepumpe Bufferbeholder	Beholderopvarmning via kondenserende kedel og varmepumpe Bufferbeholder kun til varmekredse	3 blandede	12		3

**A.16 aroTHERM med systemseparation, varmtvandsproduktion via varmepumpe og kondenserende gaskedel (eBUS)**

Beholder	Udstyr	Varmekredse	Indstillingsværdi for		
			System-skema	VR 70	VR 71
Varmtvandsbeholder monovalent til varmepumpe	Beholderopvarmning via kondenserende kedel og varmepumpe Hydraulikmodul Varmevekslermodul	1 direkte 1 blandet	13	1	
aiIStOR Bufferbeholder	Opvarmning af bufferbeholder via kondenserende kedel og varmepumpe Hydraulikmodul Varmevekslermodul	2 blandede	13	5	
Varmtvandsbeholder monovalent til varmepumpe	Beholderopvarmning via kondenserende kedel og varmepumpe Hydraulikmodul Varmevekslermodul	3 blandede	13		3

## A.17 aroTHERM og kondenserende gaskedel (eBUS), option varmpumpekaskade

Beholder	Udstyr	Varmekredse	Indstillingsværdi for		
			System-skema	VR 70	VR 71
Bufferbeholder	Varmtvandsbeholder bag blanderør/bufferbeholder Opvarmning af bufferbeholder via system-automatik	1 direkte 1 blandet	16	1	
aIISTOR Bufferbeholder	Varmtvandsbeholder bag blanderør/bufferbeholder Opvarmning af bufferbeholder via system-automatik	1 direkte 1 blandet	16	3	
Bufferbeholder	Varmtvandsbeholder bag blanderør/bufferbeholder Opvarmning af bufferbeholder via system-automatik	3 blandede	16		3
aIISTOR Bufferbeholder		3 blandede	16		6

## B Oversigt over indstillingsmuligheder

## B.1 Installationsassistent

Indstilling	Værdier		Inkrement, valg	Fabriksindstilling
	min.	maks.		
Sprog			Sprog, der kan vælges	Dansk
Hydraulikplan	1	16	1	1
Konfig. VR70, adr. 1	1	12	1	1
Konfig. VR71	1	11	1	3
Systemkonfiguration <sup>1)</sup>				

1) Med valgtasten **OK** kommer du til installatørniveauets indstillinger. Med valgtasten **Tilbage** går du tilbage til den sidste funktion i installationsassistenten.

## B.2 Installatørniveau

Indstillingsniveau	Værdier		Enhed	Inkrement, valg	Fabriksindstilling
	min.	maks.			
<b>Installatørniveau →</b>					
Indtast kode	000	999		1	000
<b>Installatørniveau → Serviceinformationer → Indtast kontaktoplysninger →</b>					
Telefonnummer	1	12	Tal	0 til 9, mellemrum, bindestreg	
Firma	1	12	Tal	A til Z, 0 til 9, mellemrum	
<b>Installatørniveau → Serviceinformationer → Dato for service →</b>					
Næste service den			Dato		
<b>Installatørniveau → Systemkonfiguration →</b>					
<b>System ----</b>					
Fejlstatus	Aktuel værdi*				
Anlægstryk	Aktuel værdi		bar		
Systemstatus	Aktuel værdi			Standby, Varmedrift, Køling, Varmtv.	
Frostsikr.forsinkelse	0	12	h	1	4
Udetemp.-opvarmning	OFF, -25	10	°C	1	OFF

\* Hvis der ikke foreligger en fejl, er status **Ingen fejl**. Hvis der foreligger en fejl, vises **Fejlliste**, og du kan aflæse fejlmeldingen i kapitlet Fejlmeldinger.

Indstillingsniveau	Værdier		Enhed	Inkrement, valg	Fabriksindstilling
	min.	maks.			
Styringsmoduler	Display			Softwareversion	
adaptiv varmekurve	Aktuel værdi			Ja, Nej	Nej
Konfigurer drift				Alle, Zone	Zone
Automatisk køling				Ja, Nej	Nej
UT start køling	10	30	°C	1	21
Kilderegenerering				Ja, Nej	Nej
Faktisk luftfugtighed	Aktuel værdi		%		
Faktisk dugpunkt	Aktuel værdi		°C		
Hybridstyring				Omk. COP, Bival. pkt.	Bival. pkt.
Bival. punkt f/varme	-30	20	°C	1	0
Bival. punkt f/VV	-20	20	°C	1	-7
Alternativt punkt	OFF, -20	40	°C	1	OFF
Temp. nøddrift	20	80	°C	1	25
Type ekstra kedel				kondens., ej kondens., elektrisk	kondens.
Energiforsyning				VP OFF, SV OFF, VP+SV OFF, Varme OFF, Køl. OFF, V+køl OFF	VP OFF
Ekstra kedel til				inaktiv, Opv., Varmt vand, VV+V	VV+V
Syst.freml.temp.	Aktuel værdi		°C		
PV bufferl. offset	0	15	K	1	10
Aktiveringsændring				OFF, ON	OFF
Akt.-rækkefølge	Aktuel rækkefølge af varmegivere uden supplerende varme				
<b>Konfiguration systemskema ----</b>					
Hydraulikplan	1	16		1, 2, 6, 7, 8, 9, 10, 11, 12, 13, 16	1
Konfig. VR71	1	11		1	3
Konfig. VR70, adr. 1	1	12		1	1
MA VR70, adr. 1				Uden funkt., Ladepumpe, Cirk.pumpe, Kølesig., Leg.pumpe, VK-pumpe	Uden funkt.
MA VR71				Uden funkt., Ladepumpe, Cirk.pumpe, Kølesig., Leg.pumpe, TD-reg.	Uden funkt.
<b>Ekstra modul ----</b>					
Multifunk. udgang 2				HK-2P, Cirk.pumpe, Affugter, Zone, Leg.-pumpe	Cirk.pumpe
Suppl.-varme effekt				OFF, trin 1, trin 2, trin 3	trin 3
Multifunk. Udgang				ikke i brug, 1x cirk.p., PV	1x cirk.p.
<b>Varmepumpe 1 ----</b>					
<b>Varmegiver 1 ----</b>					
<b>Tilbehørsmodul ----</b>					
Status	Aktuel værdi			Standby, Varmedrift, Køling, Varmtv.	
Akt. fremløbtemp.	Aktuel værdi		°C		
<b>VKREDS1 ----</b>					
Kredstype				ikke aktiv, opvarmes, Fast værdi, Varmt vand, Retl.forø.Pool,	opvarmes
Status	Aktuel værdi			OFF, Varmedrift, Køling, Varmt vand	
Nom. fremløbtemp.	Aktuel værdi		°C		
Nom. freml.-temp. pool	Aktuel værdi		°C		
* Hvis der ikke foreligger en fejl, er status <b>Ingen fejl</b> . Hvis der foreligger en fejl, vises <b>Fejlliste</b> , og du kan aflæse fejlmeldingen i kapitlet Fejlmeldinger.					

Indstillingsniveau	Værdier		Enhed	Inkrement, valg	Fabriksindstilling
	min.	maks.			
Nom. frem.temp. dag	5	90	°C	1	65
Nom. frem.temp. nat	5	90	°C	1	65
Nom. returl.temp.	15	80	°C	1	30
Min. nom.fr.l.temp. køl	7	24	°C	1	20
Fakt. temperatur	Aktuel værdi		°C		
Temp.-overskridelse	0	30	K	1	0
AT	10	99	°C	1	21
Min.-temperatur	15	90	°C	1	15
Maks.-temperatur	15	90	°C	1	90
Auto drift OFF				Eco, Natsænk.	Eco
Varmekurve	0,1	4,0		0,05	1,2
Rumopkobling				ingen, Modulation, Termostat	ingen
Køling mulig	Aktuel værdi			Ja, Nej	Nej
Dugpkt.-overvåg.	Aktuel værdi			Ja, Nej	Ja
UT afslut køling	4	25	°C	1	4
Dugpunkt offset	-10	10	K	0,5	2
Status ekst. varmeb.	Aktuel værdi			OFF, ON	
Pumpestatus	Aktuel værdi			OFF, ON	
Blanderstatus	Aktuel værdi			åbner, står stille, lukker	
<b>ZONE1 ----</b>					
Zone aktiveret	Aktuel zone			Ja, Nej	
Dagtemperatur	5	30	°C	0,5	20
Nattemperatur	5	30	°C	0,5	15
Rumtemperatur	Aktuel værdi		°C		
Zoneallokering				uden, VRC700, VR91 Adr1, til VR91 Adr3	uden
Status zoneventil	Aktuel værdi			luk, åbn	
<b>Varmtvandskreds</b>					
Beholder				aktiv, ikke aktiv	aktiv
Nom. fremløbtemp.	Aktuel værdi		°C		
Fakt. beholdertemp.	Aktuel værdi		°C		
Ladepumpe	Aktuel værdi			OFF, ON	
Cirkulationspumpe	Aktuel værdi			OFF, ON	
Legionellabesk. dag				OFF, Mandag, Tirsdag, Onsdag, Torsdag, Fredag, Lørdag, Søndag, Ma-sø	OFF
Legionellabesk. tid	00:00	24:00	T:min	00:10	04:00
Hyst. beholderopv.	3	20	K	0,5	5
Beholderopv. offset	0	40	K	1	25
Maks. beholderladet.	OFF, 20	120	min	5	45
Spærretid VV-behov	0	120	min	5	30
Ladepumpe efterløb	0	10	min	1	5
AT+S1085				OFF, ON	OFF
<b>Bufferbeholder ----</b>					
Beholdert., oppe	Aktuel værdi		°C		
Beholdert., nede	Aktuel værdi		°C		
Temp.føler VV, oppe	Aktuel værdi		°C		
* Hvis der ikke foreligger en fejl, er status <b>ingen fejl</b> . Hvis der foreligger en fejl, vises <b>Fejlliste</b> , og du kan aflæse fejlmeldingen i kapitlet Fejlmeldinger.					

Indstillingsniveau	Værdier		Enhed	Inkrement, valg	Fabriksindstilling
	min.	maks.			
Temp.føler VV, nede	Aktuel værdi		°C		
Temp.føler V, oppe	Aktuel værdi		°C		
Temp.føler V, nede	Aktuel værdi		°C		
Maks. nom.fribtem. VV	60	80	°C	1	80
<b>Solvarmekreds ----</b>					
Solfangertemperatur	Aktuel værdi		°C		
Status solv.-pumpe	Aktuel værdi			OFF, ON	
Driftstid solv.pumpe	Aktuel værdi		h		
Nulstil driftstiden				Nej, Ja	Nej
Solv.-udbyttføler	Aktuel værdi		°C		
Cirk.mængde solv.	0,0	165,0	l/min	0,1	
Solvarmepumpekick				OFF, ON	OFF
Solv.kredsbesk.funk.	110	150	°C	1	130
Min. solfangertemp.	0	99	°C	1	20
Ventilationstid	0	600	min.	10	
Akt. flow	0,0	165,0	l/min	0,1	
<b>Solvarmebeholder 1 ----</b>					
Indkoblingsdiff.	2	25	K	1	12
Udkoblingsdiff.	1	20	K	1	5
Maks.-temperatur	0	99	°C	1	75
Beholdert., nede	Aktuel værdi		°C		
<b>2. Temperaturdifferentregulering ----</b>					
Indkoblingsdiff.	1	20	K	1	5
Udkoblingsdiff.	1	20	K	1	5
Min.-temperatur	0	99	°C	1	0
Maks.-temperatur	0	99	°C	1	99
Føler TD1	Aktuel værdi		°C		
Føler TD2	Aktuel værdi		°C		
Udgang TD				OFF, ON	OFF
<b>Ventilation ----</b>					
Luftkvalitetsføler 1	Aktuel værdi		ppm		
Luftkvalitetsføler 2	Aktuel værdi		ppm		
Maks. luftkvalitetsf.	400	3.000	ppm	100	1000
<b>Installatørniveau → Sensor-aktortest →</b>					
Enhed				Intet modul, VR70 Adr1, VR71	
Aktor				I. aktuator, R1, til R12	
Føler				I. føler, S1, til S13	
<b>Installatørniveau → VKREDS1 → Tørring af støbt gulv →</b>					
Dag	00	29	Dag	1	00
Temperatur	Aktuel værdi		°C	1	
<b>Installatørniveau → Ændr kode →</b>					
ny kode	000	999		1	00
* Hvis der ikke foreligger en fejl, er status <b>Ingen fejl</b> . Hvis der foreligger en fejl, vises <b>Fejlliste</b> , og du kan aflæse fejlmeldingen i kapitlet Fejlmeldinger.					

### B.3 Funktioner for varmekredsen

Afhængigt af varmekredsen's anvendelse (varmekreds/direkte kred, poolkreds, konstantkreds osv.) har du adgang til bestemte funktioner i styringen. Af tabellen fremgår, hvilke funktioner for den valgte kredstype der vises i styringens display.

Tilgængelig funktion	Indstilling funktion Kredstype					
	Varme		Poolkreds	Konstantkreds	Returløbsforhøjning	Varmtvand
	Direkte kred	Mikser kred				
Aflæsning af status varmekreds	x	x	x	x	–	–
Aflæsning af beregnet fremløbstemperatur	x	x	x	x	–	–
Aflæsning af nominel fremløbstemperatur pool	–	–	x	–	–	–
Indstilling af nominel fremløbstemperatur dag	–	–	x	x	–	–
Indstilling af nominel fremløbstemperatur nat	–	–	x	x	–	–
Indstilling af nominel returløbstemperatur	–	–	–	–	x	–
Indstilling af varmtvand	–	–	–	–	–	x
Aflæsning af fakt. temperatur	–	x	x	x	x	–
Aflæsning af faktisk beholdertemperatur	–	–	–	–	–	x
Indstilling af temperaturoverskridelse	–	x	x	x	–	–
Indstilling af AT	x	x	x	x	–	–
Indstilling af varmekurve	x	x	–	–	–	–
Indstilling af minimum fremløbstemperatur for varmekredsen	x	x	–	–	–	–
Indstilling af maksimal fremløbstemperatur for varmekredsen	x	x	–	–	–	–
Indstilling af styringsindstilling uden for perioder	x	x	–	–	–	–
Aktivering af rumopkobling	x	x	–	–	–	–
Aktivering af køling mulig	x	x	–	–	–	–
Aktivering af dugpunktovervågning	x	x	–	–	–	–
Indstilling af minimal nominel fremløbstemperatur ved køling	x	x	–	–	–	–
Indstilling af udetemperatur køling slut	x	x	–	–	–	–
Indstilling af dugpunkt offset	x	x	–	–	–	–
Aflæsning af status for eksternt varmebehov	x	x	x	x	–	–
Aflæsning af varmepumpens status	x	x	x	x	–	–
Aflæsning af varmekredsmikserens status	–	–	x	x	x	–
Aflæsning af ladepumpens status	–	–	–	–	–	x

## C Tilslutning af aktuatorer, sensorer og følerallokering til VR 70 og VR 71

### C.1 Forklaring til tilslutning af aktuatorer og sensorer

Billedtekstpunkt	Betydning	Billedtekstpunkt	Betydning
9e	3-vejsventil varmtvandsproduktion	FSx	Fremløbstemperaturføler for varmekreds x
BH	Suppl. varmegiver	9kxcl	Varmekredsmikser er lukket for varmekreds x, i kombination med 9kxop
BufBt	Beholderføler nede ved en bufferbeholder	9kxop	Varmekredsmikser er åben for varmekreds x, i kombination med 9kxcl
BufBtDHW	Beholderføler nede for varmtvandsproduktion ved en bufferbeholder (MSS)	3fx	Centralvarmepumpe for varmekreds x



Billedtekst-punkt	Betydning	Billedtekst-punkt	Betydning
BufBtHC	Beholderføler oppe for varmekredsen ved en bufferbeholder (MSS)	3h	Pumpe til beskyttelse mod legionellabakterier
BufTopDHW	Beholderføler oppe for varmtvandsproduktion ved en bufferbeholder (MSS)	LP/9e	Ladepumpe eller 3-vejsventil varmtvandsproduktion
BufTopHC	Beholderføler nede for varmekredsen ved en bufferbeholder (MSS)	MA	Multifunktionel udgang
COL	Solfangerføler	PWM	Aktiveringssignal for solarstation / tilbagemeldingssignal
COLP	Solvarmepumpe	SysFlow	Systemfremløbstemperatur (f.eks. i blanderør)
CP	Cirkulationspumpe	TD2	Temperaturdifferenceføler 2
DEMx	Indgang for eksternt behov for varmekreds x	9g	Omskifterventil
DHW1	Beholdertemperaturføler	ZoneOff	2-vejs ventil for skift mellem zoner, i kombination med Zone On
DHWBH	Beholderføler for supplerende varmegiver	ZoneOn	2-vejs ventil for skift mellem zoner, i kombination med Zone Off
DHWBt	Beholderføler nede	9bx	Zoneventil for zone x
DHWoff	2-vejs ventil for skift til beholder, i kombination med DHWon	Solar Yield	Sensor for udbytte fra solvarme, installeret i solarkredsens returløb. Differentemperaturregulering benyttes mellem kollektor og returløbssensor til beregning af udbytte fra solvarme
DHWon	2-vejs ventil for skift til beholder, i kombination med DHWoff	eyield	Sensor for mere nøjagtigt udbytte fra solvarme, installeret i solarkredsens fremløb. Differentemperaturregulering benyttes mellem fremløb og returløb til beregning af udbytte fra solvarme

## C.2 Tilslutning af aktuatorer og sensorer til VR 70

Indstillings-værdi	R1	R2	R3/R4	R5/R6	S1	S2	S3	S4	S5	S6	S7
1	3f1	3f2	MA	9k2op/ 9k2cl	DHW1/ BufBt	DEM1	DEM2		SysFlow	FS2	
3	MA	3f2	LP/9e	9k2op/ 9k2cl	BufTop DHW	BufBt DHW	BufBt HC	SysFlow	BufTop HC	FS2	
5	3f1	3f2	9k1op/ 9k1cl	9k2op/ 9k2cl	SysFlow	DEM1	DEM2		FS1	FS2	
6	COLP	3h	MA	9b1	DHW1	DHWBt		SysFlow	COL	Solar Yield	PWM
12	COLP	3f1	9g/9e	9k1op/ 9k1cl	Solar Yield	DHWBt	TD1	TD2	COL	FS1	PWM

## C.3 Tilslutning af aktuatorer til VR 71

Indstillings-værdi	R1	R2	R3	R4	R5	R6	R7/R8	R9/R10	R11/R12
2	3f1	3f2	3f3	MA	COLP1	LP/9e	9k1op/ 9k1cl	9k2op/ 9k2cl	9k3op/ 9k3cl
3	3f1	3f2	3f3	MA		LP/9e	9k1op/ 9k1cl	9k2op/ 9k2cl	9k3op/ 9k3cl
6	3f1	3f2	3f3	MA		LP/9e	9k1op/ 9k1cl	9k2op/ 9k2cl	9k3op/ 9k3cl

#### C.4 Tilslutning af sensorer til VR 71

Indstillingsværdi	S1	S2	S3	S4	S5	S6	S7	S8	S9	S10	S11	S12
2	SysFlow	FS2	FS3	FS4	DHW Top	DHWBt	COL1	Solar Yield	eyield	TD1	TD2	PWM1
3	SysFlow	FS2	FS3	FS4	BufBt	DEM2	DEM3	DEM4	DHW1			
6	SysFlow	FS2	FS3	FS4	BufTop HC	BufBt HC	BufTop DHW	BufBt DHW	DEM2	DEM3	DEM4	

#### C.5 Følerallokering VR 70

Indstillingsværdi	S1	S2	S3	S4	S5	S6
1	VR 10				VR 10	VR 10
3	VR 10	VR 10	VR 10	VR 10	VR 10	VR 10
5	VR 10				VR 10	VR 10
6	VR 10	VR 10		VR 10	VR 11	VR 10
12	VR 10	VR 10	VR 10	VR 10	VR 11	VR 10

#### C.6 Følerallokering VR 71

Indstillingsværdi	S1	S2	S3	S4	S5	S6	S7	S8	S9	S10	S11
2	VR 10	VR 10	VR 10	VR 10	VR 10	VR 10	VR 11	VR 10	VR 10	VR 10	VR 10
3	VR 10	VR 10	VR 10	VR 10	VR 10				VR 10		
6	VR 10	VR 10	VR 10	VR 10	VR 10	VR 10	VR 10	VR 10			

## D Oversigt over fejlmeldinger og fejl

### D.1 Fejlmeddelelser

I tabellen i spalte 1 vises et \$-tegn bag føler. \$-tegnet er en pladsholder for følerens nummer. %-tegnet bag forskellige komponenter er en pladsholder for komponentens adresse. Styringen vil i begge tilfælde på displayet udskifte tegnene med den konkrete føler eller den konkrete adresse.

Meddelelse	Mulig årsag	Foranstaltning
<b>Installationsfejl</b>	Styring er installeret i kedlen	1. Monter styringen i boligen.
<b>Fejl rumtemperaturføler</b>	Rumtemperaturføler defekt	1. Udskift fjernbetjeningsenheden.
<b>Manglende forbindelse til ekstra modul</b>	Kabel defekt	1. Udskift kablet.
	Stikforbindelse ikke korrekt	1. Kontrollér stikforbindelsen.
<b>Fejl ekstra modul</b>	Kabel defekt	1. Udskift kablet.
	Stikforbindelse ikke korrekt	1. Kontrollér stikforbindelsen.
<b>Fejl ventilator</b>	Fejl i ventilatoren	1. Se vejledning fra <b>recoVAIR.../4</b> .
<b>Forbindelse ventilator</b>	Kabel defekt	1. Udskift kablet.
	Stikforbindelse ikke korrekt	1. Kontrollér stikforbindelsen.
<b>Kommunikationsfejl VR70 %</b>	Kabel defekt	1. Udskift kablet.
	Stikforbindelse ikke korrekt	1. Kontrollér stikforbindelsen.
<b>Kommunikationsfejl VR71</b>	Kabel defekt	1. Udskift kablet.
	Stikforbindelse ikke korrekt	1. Kontrollér stikforbindelsen.
<b>Kommunikationsfejl VR91 %</b>	Kabel defekt	1. Udskift kablet.
	Stikforbindelse ikke korrekt	1. Kontrollér stikforbindelsen.
<b>Kommunikationsfejl Varmegiver %</b>	Kabel defekt	1. Udskift kablet.
	Stikforbindelse ikke korrekt	1. Kontrollér stikforbindelsen.

Meddelelse	Mulig årsag	Foranstaltning
Kommunikationsfejl Varmepumpe %	Kabel defekt	1. Udskift kablet.
	Stikforbindelse ikke korrekt	1. Kontrollér stikforbindelsen.
Kommunikationsfejl VPM-W	Kabel defekt	1. Udskift kablet.
	Stikforbindelse ikke korrekt	1. Kontrollér stikforbindelsen.
Kommunikationsfejl VPM-S	Kabel defekt	1. Udskift kablet.
	Stikforbindelse ikke korrekt	1. Kontrollér stikforbindelsen.
Kommunikationsfejl VMS	Kabel defekt	1. Udskift kablet.
	Stikforbindelse ikke korrekt	1. Kontrollér stikforbindelsen.
Følerfejl S \$ VR70 %	Føler defekt	1. Udskift føleren.
Følerfejl S \$ VR71	Føler defekt	1. Udskift føleren.
Fejl Varmegiver %	Fejl i varmegiver	1. Se vejledningen til den viste varmegiver.
Fejl Varmepumpe %	Fejl i varmepumpe	1. Se vejledningen til den viste varmepumpe.
Fejl Solarpumpe %	Fejl i solarpumpe	1. Kontrollér solarpumpen.
Modul understøttes ikke	Upassende modul, som f.eks. <b>VR 61, VR 81</b> tilsluttet	1. Installer et modul, der understøtter styringen.
Konfiguration ikke korrekt VR70	Forkert indstillingsværdi for <b>VR 70</b>	1. Indstil den korrekte indstillingsværdi for <b>VR 70</b> .
Konfiguration ikke korrekt VR71	Forkert indstillingsværdi for <b>VR 71</b>	1. Indstil den korrekte indstillingsværdi for <b>VR 71</b> .
Valg af systemskema ikke korrekt	Forkert systemskema valgt	1. Indstil det korrekte systemskema.
Fjernbetjening mangler til varmekreds %	Manglende fjernbetjeningsenhed	1. Tilslut fjernbetjeningsenheden.
VR70 mangler til dette system	Manglende modul <b>VR 70</b>	1. Tilslut modulet <b>VR 70</b> .
VR71 ikke understøttet for dette system	Modul <b>VR 71</b> tilsluttet i systemet	1. Fjern modul <b>VR 71</b> fra systemet.
	Forkert systemskema valgt	1. Indstil det korrekte systemskema.
Varmtvandstemperatursensor S1 ikke tilsluttet	Varmtvandstemperatursensor S1 ikke tilsluttet	1. Tilslut varmtvandstemperatursensoren til <b>VR 70</b> .
Konfiguration ikke korrekt MA2 VWZ-AI	Forkert tilsluttet modul <b>VR 70</b>	1. Tilslut modulet <b>VR 70</b> til det passende systemskema.
	Forkert tilsluttet modul <b>VR 71</b>	1. Tilslut modulet <b>VR 71</b> til det passende systemskema.
Kombination VR70 og VR71 ikke tilladt	<b>VR 70</b> og <b>VR 71</b> tilsluttet kombineret	1. Tilslut enten <b>VR 70</b> eller <b>VR 71</b> .
Kaskader ikke understøttet	Forkert systemskema valgt	1. Indstil det korrekte systemskema, der indeholder kaskader.
Udetemperaturføler defekt	Udeføler defekt	1. Udskift udeføleren.
Konfiguration ikke korrekt VR70 % MA	Forkert indstillingsværdi valgt til multifunktionsudgangen	1. Indstil i funktionen <b>MA VR70, adr. 1</b> den indstillingsværdi, der passer til den tilsluttede komponent på monteringsvejledningen til <b>VR 70</b> .
Konfiguration ikke korrekt VR71	Forkert indstillingsværdi valgt til multifunktionsudgangen	1. Indstil i funktionen <b>MA VR71</b> den indstillingsværdi, der passer til den tilsluttede komponent på monteringsvejledningen til <b>VR 71</b> .

## D.2 Fejl

Fejl	Mulig årsag	Foranstaltning
Display forbliver mørkt	Softwarefejl	1. Slå netkontakten på den varmegiver, der forsyner styringen, fra og til igen.
	Ingen spænding på varmegiveren	1. Kontrollér strømforsyningen til den varmegiver, som forsyner styringen.
	Produkt er defekt	1. Udskift produktet.
Ingen ændringer på displayet ved at dreje på drejeknappen	Softwarefejl	1. Slå netkontakten på den varmegiver, der forsyner styringen, fra og til igen.
	Produkt er defekt	1. Udskift produktet.
Ingen ændringer på displayet ved at trykke på valgtasterne	Softwarefejl	1. Slå netkontakten på den varmegiver, der forsyner styringen, fra og til igen.
	Produkt er defekt	1. Udskift produktet.

Fejl	Mulig årsag	Foranstaltning
Varmegiver varmer videre ved opnået rumtemperatur	Forkert værdi i funktionen <b>Rumopkobling</b> eller <b>Zoneallokering</b>	<ol style="list-style-type: none"> <li>1. Indstil <b>Termostat</b> eller <b>Modulation</b> i funktionen <b>Rumopkobling</b>.</li> <li>2. Alloker i den zone, hvor styringen er installeret, styringens adresse i <b>Zoneallokering</b>.</li> </ol>
System forbliver i varmtvandsdrift	Varmegiver kan ikke nå den maks. nominelle fremløbstemperatur	<ol style="list-style-type: none"> <li>1. Indstil en lavere værdi i funktionen <b>Maks. nom.fribtem. VV</b>.</li> </ol>
Kun en af flere varmekredse vises	Varmekredse inaktive	<ol style="list-style-type: none"> <li>1. Aktivér den ønskede varmekreds, idet du fastlægger funktionaliteten i funktionen <b>Kredstype</b>.</li> </ol>
Kun en af flere zoner vises	Varmekredse inaktive	<ol style="list-style-type: none"> <li>1. Aktivér den ønskede varmekreds, idet du fastlægger funktionaliteten i funktionen <b>Kredstype</b>.</li> </ol>
	Zone deaktiveret	<ol style="list-style-type: none"> <li>1. Aktivér den ønskede zone, idet du i funktionen <b>Zone aktiveret</b> sætter værdien til <b>Ja</b>.</li> </ol>

## Stikordsfortegnelse

<b>A</b>	
Aflæsning af aktuel gennemstrømning .....	17
Aflæsning af aktuel rumluftfugtighed .....	8
Aflæsning af anlægstryk .....	7
Aflæsning af beholdertemperatur bufferbeholder for- den .....	16
Aflæsning af beholdertemperatur bufferbeholder foroven .....	16
Aflæsning af beholdertemperatur opvarmning fornedden .....	16
Aflæsning af beholdertemperatur opvarmning foroven .....	16
Aflæsning af beholdertemperatur varmt vand fornedden .....	16
Aflæsning af beholdertemperatur varmt vand foroven .....	16
Aflæsning af dugpunkt .....	8
Aflæsning af faktisk temperatur varmekreds .....	12
Aflæsning af faktisk dugpunkt .....	8
Aflæsning af faktisk fremløbstemperatur tilbehørsmodul .....	11
Aflæsning af faktisk fremløbstemperatur varmegiver .....	11
Aflæsning af faktisk fremløbstemperatur varmepumpe .....	11
Aflæsning af faktisk temperatur, varmtvandsbeholder .....	14
Aflæsning af fejlstatus .....	7
Aflæsning af fremløbstemperatur pool .....	11
Aflæsning af fremløbstemperatur varmekreds .....	11
Aflæsning af fremløbstemperatur varmtvandskreds .....	14
Aflæsning af funktionstid, solarpumpe .....	16
Aflæsning af kaskadens aktiveringsrækkefølge .....	9
Aflæsning af kaskadens aktiveringssekvens .....	9
Aflæsning af luftkvalitetsføler .....	18
Aflæsning af rumluftfugtighed .....	8
Aflæsning af rumtemperatur .....	14
Aflæsning af softwareversion .....	7
Aflæsning af solfangertemperatur .....	16
Aflæsning af status	
Centralvarmepumpe .....	14
Cirkulationspumpe .....	15
Ladepumpe .....	14
Solvarmepumpe .....	16
Varmekredsblender .....	14
Aflæsning af status eksternt varmebehov .....	13
Aflæsning af status supplerende varmegiver .....	11
Aflæsning af status varmegiver .....	11
Aflæsning af status varmekreds .....	11
Aflæsning af status varmepumpe .....	11
Aflæsning af status zoneventil .....	14
Aflæsning af status, temperaturdifferenceregulering .....	18
Aflæsning af systemstatus .....	7
Aflæsning af værdi, beholderføler fornedden .....	17
Aflæsning af værdi, solvarmeudbytteføler .....	16
Aflæsning af værdi, system fremløbstemperatur .....	9
Aflæsning af værdi, temperaturdifferencføler 1 .....	18
Aflæsning af værdi, temperaturdifferencføler 2 .....	18
Aflæsning, status zoneventil .....	14
Afmontering af styring, bolig .....	19
Afmontering af styring, varmegiver .....	19
Aktivering af adaptiv varmekurve .....	7
Aktivering af automatisk køling .....	8
Aktivering af beholderopvarmning .....	15
Aktivering af dugpunktovrvågning .....	13
Aktivering af funktion til tørring af støbt gulv .....	18
Aktivering af kaskadens aktiveringsreversering .....	9
Aktivering af kaskadens aktiveringsrækkefølge .....	9
Aktivering af køling .....	13
Aktivering af parallel beholderopvarmning .....	15
Allokering af fjernbetjeningsenhed zone .....	14
Allokering af styring zone .....	14
Allokering af zone .....	14
Anden temperaturdifferenceregulering, fastlæggelse af frakoblingsdifference .....	17
Anden temperaturdifferenceregulering, fastlæggelse af tilkoblingsdifference .....	17
Ændr kode, installatørniveau .....	19
<b>B</b>	
Beholder, indstilling af maksimal opvarmningstid .....	15
Beholderføler fornedden, aflæsning af værdi .....	17
Beholderladepumpe, aflæsning af status .....	14
Beholderopvarmning, indstilling af hysteresis .....	15
Betjenings- og visningsfunktioner .....	7
Bolig, afmontering af styring .....	19
Bolig, montering af styring .....	4
Bufferbeholder for varmekreds, offset for opvarmning .....	9
<b>C</b>	
CE-mærkning .....	4
Centralvarmepumpe, aflæsning af status .....	14
Cirkulationspumpe, aflæsning af status .....	15
<b>D</b>	
Deaktivering af enheder .....	9
Deaktivering af zone .....	14
Definition af funktion til beskyttelse mod legionella, dag .....	15
Definition af hybridstyring .....	8
Definition af hydrauliskema .....	10
Definition af kedeltype .....	9
Dokumentation .....	4
Driftstype konfiguration .....	8
Dugpunkt, indstilling af offset .....	13
<b>E</b>	
Ekstra varmeapparat, indstilling af udgangseffekt .....	10
<b>F</b>	
Fastlæggelse af efterløbstid, beholderpumpe .....	15
Fastlæggelse af frakoblingsdifference, anden temperatur- differenceregulering .....	17
Fastlæggelse af frakoblingsdifference, opvarmning med solvarme .....	17
Fastlæggelse af funktionen beskyttelse mod legionellabak- terier, klokkeslæt .....	15
Fastlæggelse af offset, opvarmning af varmtvandsbeholde- ren .....	15
Fastlæggelse af styringsfunktion .....	12
Fastlæggelse af temperatur solarbeholder .....	17
Fastlæggelse af tilkoblingsdifference, anden temperaturdif- ferenceregulering .....	17
Fastlæggelse af tilkoblingsdifference, opvarmning med solvarme .....	17
Forskrifter .....	3
Frost .....	3
Følermodstande .....	20
Følertest, valg af udvidelsesmodul .....	18
<b>I</b>	
Idrifttagning .....	6
Indstilling af alternativt punkt .....	9
Indstilling af AT-gennemvarmning .....	7
Indstilling af beholder .....	14
Indstilling af bivalenspunkt for varme .....	8
Indstilling af bivalenspunkt for varmt vand .....	8
Indstilling af dagtemperatur .....	14
Indstilling af frakoblingsgrænse .....	12

Indstilling af frostsikringsforsinkelse .....	7	Montering af udeføler <b>VRC 693</b> .....	5
Indstilling af gennemstrømningsmængde, solvarme- kreds.....	16	Montering af udeføler <b>VRC 9535</b> .....	5
Indstilling af hysteres, beholderopvarmning .....	15	Montering, styring i boligen .....	4
Indstilling af kølestarttemperatur .....	8	Montering, udeføler <b>VRC 693</b> .....	5
Indstilling af kølingsstoptemperatur.....	13	Montering, udeføler <b>VRC 9535</b> .....	5
Indstilling af maksimal nominel fremløbstemperatur .....	12	Monteringssted, udeføler.....	5
Indstilling af maksimal opvarmningstid, beholder.....	15	Monteringsvejledning til <b>VR 70</b> konfigureres .....	10
Indstilling af maksimaltemperatur.....	18	Monteringsvejledning til <b>VR 71</b> konfigureres .....	10
Indstilling af min.-temperatur .....	18	Multifunktionsudgang til <b>VR 70</b> konfigureres .....	10
Indstilling af minimal nominel fremløbstemperatur .....	12	Multifunktionsudgang til <b>VR 71</b> konfigureres .....	10
Indstilling af nattemperatur .....	14	<b>N</b>	
Indstilling af nominel beholdertemperatur, varmtvandsbe- holder .....	14	Nulstilling af funktionstid, solarpumpe .....	16
Indstilling af nominel fremløbstemperatur dag .....	11	<b>O</b>	
Indstilling af nominel fremløbstemperatur nat .....	12	Opvarmning af varmtvandsbeholderen, fastlæggelse af offset.....	15
Indstilling af nominel fremløbstemperatur varmt vand .....	16	Opvarmning med solvarme, fastlæggelse af frakoblingsdif- ference .....	17
Indstilling af nominel fremløbstemperatur, køling.....	12	Opvarmning med solvarme, fastlæggelse af tilkoblingsdif- ference .....	17
Indstilling af nominel fremløbstemperatur, maksimal .....	12	Ordforklaring.....	4
Indstilling af nominel fremløbstemperatur, minimal .....	12	Overdragelse .....	7
Indstilling af nominel returløbstemperatur .....	12	<b>P</b>	
Indstilling af offset for opvarmning af bufferbeholder for varmekreds.....	9	Polaritet .....	6
Indstilling af offset, dugpunkt.....	13	<b>R</b>	
Indstilling af solfangertemperatur .....	17	<b>Rumopkobling</b> aktivering .....	13
Indstilling af solvarmekreds-beskyttelsesfunktion .....	17	<b>S</b>	
Indstilling af spærretid, varmtvandsbehov.....	15	Solarpumpe, aflæsning af funktionstid .....	16
Indstilling af temperatur nøddrift.....	9	Solarpumpe, aflæsning af status.....	16
Indstilling af temperatur, dag .....	14	Solarpumpe, nulstilling af funktionstid.....	16
Indstilling af temperatur, nat .....	14	Solvarmekreds, indstilling af gennemstrømnings- mængde .....	16
Indstilling af temperaturoverskridelse.....	12	<b>Solvarmepumpekick</b> aktivering .....	16
Indstilling af udgangseffekt, ekstra varmeapparat.....	10	Solvarmeudbytteføler, aflæsning af værdi.....	16
Indstilling af varmekurve.....	12	System fremløbstemperatur, aflæsning af værdi .....	9
Indstilling af ventilationstid.....	17	Systemkonfiguration <b>Varmekredstype 1</b> .....	11
Indtastning af dato for service .....	7	<b>T</b>	
Indtastning af kontaktoplysninger.....	7	Temperaturdifferenceføler 1, aflæsning af værdi .....	18
Installatør.....	3	Temperaturdifferenceføler 2, aflæsning af værdi .....	18
Installatørniveau, ændr kode .....	19	Temperaturdifferenceregulering, aflæsning af status.....	18
<b>K</b>		Tilslutning af styring til varmegiver .....	6
<b>Kilderegenerering</b> aktivering .....	8	Tilslutning af styring til ventilator .....	6
Konfiguration af multifunktionsindgang .....	10	Tilslutning af udeføler <b>VRC 693</b> .....	6
Konfiguration monteringsvejledning til <b>VR 70</b> .....	10	Tilslutning af udeføler <b>VRC 9535</b> .....	6
Konfiguration monteringsvejledning til <b>VR 71</b> .....	10	<b>U</b>	
Konfiguration multifunktionsudgang på <b>VR 70</b> .....	10	Udeføler, monteringssted .....	5
Konfiguration multifunktionsudgang på <b>VR 71</b> .....	10	<b>UT afslut køling</b> indstilling.....	13
Konfiguration systemskema .....	10, 21	<b>UT start køling</b> indstilling .....	8
Konfiguration <b>Varmekredstype 1</b> .....	11	<b>V</b>	
Konfiguration <b>VR 70</b> .....	10	Valg af aktuatorrest udvidelsesmodul.....	18
Konfiguration <b>VR 71</b> .....	10	Valg af udvidelsesmodul, aktuatorrest.....	18
Konfigurering af multifunktionsudgangen .....	10	Valg af udvidelsesmodul, følerrest .....	18
Konfigurering af systemskema .....	10, 21	Valg af understøttelse ekstra varmeapparat .....	9
Korrekt anvendelse .....	3	Varmegiver, afmontering af styring .....	19
<b>Kredstype</b> indstilling .....	11	Varmegiver, montering af styring .....	5
Kvalifikation .....	3	Varmegiver, tilslutning af styring .....	6
Køling, indstilling af nominel fremløbstemperatur .....	12	Varmekredsblender, aflæsning af status.....	14
<b>L</b>		Varmtvandsbeholder, aflæsning af faktisk temperatur.....	14
Ledninger, maksimal længde .....	3	Varmtvandsbeholder, indstilling af nominel temperatur .....	14
Ledninger, minimumtværsnit .....	3	Varmtvandsbehov, indstilling af spærretid .....	15
Ledninger, valg.....	3	Visning af fejlmeldinger, liste.....	19
Luftkvalitetsføler, indstilling af maksimalværdi .....	18	<b>VR 70</b> konfigureres.....	10
<b>M</b>		<b>VR 71</b> konfigureres.....	10
Montering af styring, bolig .....	4		
Montering af styring, varmegiver .....	5		

# Stikordsfortegnelse

## Z

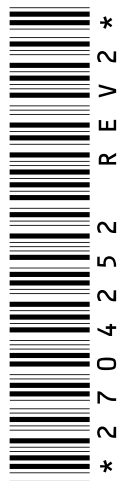
Zone aktiveret.....	14
Zoneallokering.....	14











0020200793\_02 ■ 13.05.2016

**Vaillant A/S**

Drejergangen 3 A ■ DK-2690 Karlslunde  
Telefon 46 160200 ■ Vaillant Kundeservice 46 160200  
Telefax 46 160220  
service@vaillant.dk ■ www.vaillant.dk

© Disse vejledninger samt dele heraf er ophavsretligt beskyttet og må kun mangfoldiggøres og distribueres med skriftlig accept fra producenten.  
Med forbehold for tekniske ændringer.