

Til ejeren

Betjeningsvejledning



multiMATIC

VRC 700/4

DK

Udgiver/producent

Vaillant GmbH

Berghauser Str. 40 ■ D-42859 Remscheid
Tel. +49 21 91 18-0 ■ Fax +49 21 91 18-2810
info@vaillant.de ■ www.vaillant.de

 **Vaillant**

Indhold

Indhold

1	Sikkerhed	3
1.1	Handlingsrelaterede advarsler.....	3
1.2	Korrekt anvendelse.....	3
1.3	Generelle sikkerhedsanvisninger	3
2	Henvisninger vedrørende dokumentationen	4
2.1	Overholdelse af øvrig dokumentation.....	4
2.2	Opbevaring af dokumentation	4
2.3	Vejledningens gyldighed.....	4
2.4	Ordforklaring.....	4
2.5	Funktionernes tilgængelighed	4
3	Produktbeskrivelse	4
3.1	Produktets opbygning	4
3.2	Hovedfunktion	4
3.3	Zoner	5
3.4	Hybridstyring.....	5
3.5	Frostsikringsfunktion.....	5
3.6	Forebyggelse af fejlfunktion.....	5
3.7	Typeskilt.....	5
3.8	Serienummer	5
3.9	CE-mærkning.....	5
4	Drift	5
4.1	Betjeningsstruktur	5
4.2	Grundvisning.....	6
4.3	Betjeningskoncept	7
5	Betjenings- og visningsfunktioner	9
5.1	Oplysninger.....	9
5.2	Indstillinger.....	11
5.3	Driftstyper	15
5.4	Særfunktioner	16
5.5	Meldinger	17
6	Service	17
6.1	Vedligeholdelse af produktet	17
7	Afhjælpning af fejl	17
7.1	Oversigt over fejl.....	17
8	Standstning	18
8.1	Udskiftning af styringen	18
8.2	Genbrug og bortskaffelse	18
9	Garanti og kundeservice	18
9.1	Garanti	18
9.2	Kundeservice	18
10	Tekniske data	18
10.1	Produktdata i henhold til EU-forordning nr. 811/2013, 812/2013.....	18
Tillæg	19	
A	Oversigt over betjenings- og visningsfunktioner	19
A.1	Driftstyper	19
A.2	Betjeningsniveauer	19
B	Fejlfinding og -afhjælpning	23
Stikordsfortegnelse	25	



1 Sikkerhed

1.1 Handlingsrelaterede advarsler

Klassificering af handlingsrelaterede advarsler

De handlingsrelaterede advarsler er forsynet med advarselssymboler og signalord, der passer til farens mulige omfang.

Advarselssymboler og signalord

**Fare!**

Umiddelbar livsfare eller fare for alvorlige kvæstelser

**Fare!**

Livsfare på grund af elektrisk stød

**Advarsel!**

Fare for lette kvæstelser

**Forsigtig!**

Risiko for materielle skader eller miljøskader

1.2 Korrekt anvendelse

Enheden og andre materielle værdier kan forringes ved ukorrekt eller forkert anvendelse af produktet.

Produktet er beregnet til at styre et varmeanlæg med varmegivere fra samme producent med eBUS-interface.

Korrekt anvendelse omfatter:

- overholdelse af den medfølgende driftsvejledning til produktet samt alle andre komponenter i anlægget
- overholdelse af alle de eftersyns- og servicebetingelser, der fremgår af vejledningerne.

Anden anvendelse end den, der er beskrevet i denne vejledning, og anvendelse, der går ud over den her beskrevne, er forkert. Forkert anvendelse omfatter også enhver umiddelbar kommerciel og industriel anvendelse.

Bemærk!

Enhver ikke-godkendt anvendelse er forbudt.

1.3 Generelle sikkerhedsanvisninger

1.3.1 Fare som følge af forkert betjening

Ved fejlbetjening kan du udsætte dig selv og andre for skade.

- ▶ Læs den foreliggende vejledning og alle andre gyldige bilag grundigt, herunder især kapitlet "Sikkerhed" samt advarselshenvisningerne.
- ▶ Udfør kun de aktiviteter, som er beskrevet i den foreliggende driftsvejledning.

1.3.2 Fugtskader og skimmelsvamp på grund af utilstrækkelig luftudskiftning

I velisolerede lokaler, hvor luftudskiftningen er begrænset, kan der opstå fugtskader og skimmelsvamp.

- ▶ Udluft rummene regelmæssigt ved at åbne vinduerne, og aktivér funktionen **1 x ventilationsboost** en gang for at spare energi.

Betingelser: Boligventilationsanlæg er tilsluttet

- ▶ Sluk ikke for strømmen til ventilatoren.
- ▶ Rengør og vedligehold ventilatoren efter anvisningerne i vejledningen til ventilatoren.



2 Henvisninger vedrørende dokumentationen

2 Henvisninger vedrørende dokumentationen

2.1 Overholdelse af øvrig dokumentation

- ▶ Følg altid alle de driftsvejledninger, der leveres med anlæggets komponenter.

2.2 Opbevaring af dokumentation

- ▶ Opbevar denne vejledning og alle andre gyldige bilag til videre brug.

2.3 Vejledningens gyldighed

Denne vejledning gælder udelukkende for:

VRC 700/4 – artikelnummer

Danmark

0020171317

2.4 Ordforklaring

For nemheds skyld anvendes følgende begreber:

- Styring: Når det drejer sig om styringen **VRC 700**.
- Fjernbetjeningsenhed: Når det drejer sig om fjernbetjeningsenheden **VR 91**.

2.5 Funktionernes tilgængelighed



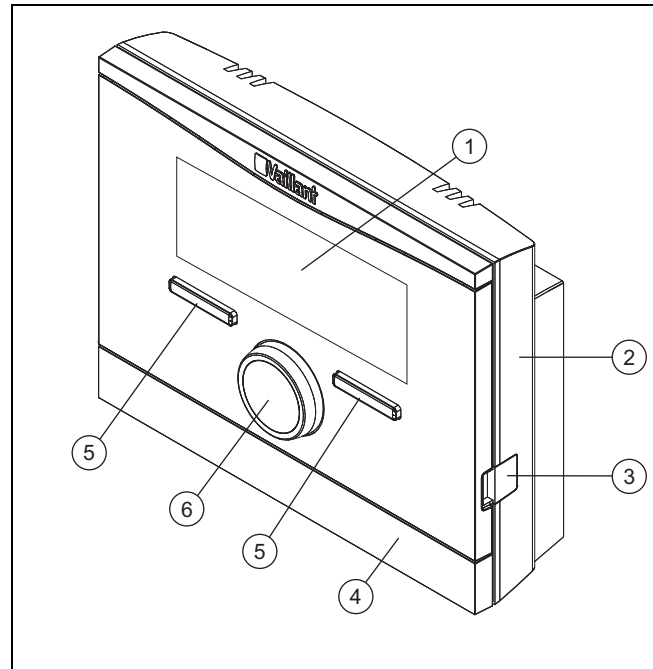
Bemærk

De funktioner, der er beskrevet i denne betjeningsvejledning, er ikke tilgængelige for alle systemkonfigurationer.

Styringen viser kun de funktioner, der kan benyttes til den installerede systemkonfiguration.

3 Produktbeskrivelse

3.1 Produktets opbygning



- | | | | |
|---|--------------|---|----------------------|
| 1 | Display | 4 | Vægsokkelafskærmning |
| 2 | Vægsokkel | 5 | Valgtast |
| 3 | Diagnosestik | 6 | Drejeknap |

3.2 Hovedfunktion

Styringen er en vejrkompenenserende styring med en udeføler, der er monteret udenfor.

Styringen er forbundet med udeføleren og varmegiveren. Styringen styrer varmeanlægget og andre tilsluttede komponenter, f.eks. en tilsluttet varmtvandsbeholders varmtvandsproduktion eller et tilsluttet boligventilationsanlægs ventilation.

3.2.1 Varme

Udeføleren måler udetemperaturen og sender værdierne videre til styringen. Ved lav udetemperatur øger styringen fremløbstemperaturen i varmeanlægget. Hvis udetemperaturen stiger, sænker styringen fremløbstemperaturen. Styringen reagerer på svingninger i udetemperaturen og regulerer via fremløbstemperaturen rumtemperaturen til den ønskede temperatur.

3.2.2 Køling

Rumtemperaturføleren måler rumtemperaturen og sender værdierne videre til styringen. Hvis rumtemperaturen er højere end den indstillede temperatur, slår styringen kølingen til.

3.2.3 Ventilation

Ved hjælp af en kontrolleret luftudveksling sørger boligventilationsanlægget for be- og udluftning af boligens rum. Styringen regulerer luftvolumenstrømmen via de indstillede ventilationstrin.

3.2.4 Varmtvandsproduktion

En temperatursensor måler vandets temperatur i varmtvandsbeholderen og sender værdierne videre til styringen. Ved lav varmtvandstemperatur forhøjer styringen temperaturen i varmtvandskredsen og opvarmer således vandet i varmtvandsbeholderen til den indstillede varmtvandstemperatur.

3.2.5 Cirkulation

Hvis der er installeret en cirkulationspumpe i varmeanlægget, vil der hurtigere være varmtvand til rådighed ved tappestederne. Cirkulationspumpen pumper varmt vand i kredsen gennem cirkulationsledningerne til tappestederne.

3.3 Zoner

En bygning inddeles i flere zoner, hvis varmebehovet varierer i forskellige dele af bygningen.

- Hvis der i et hus er gulvopvarmning og radiatorer.
- Hvis der i et hus er flere selvstændige boligenheder.

Hvis der er flere zoner, styrer styringen de forhåndenværende zoner.

3.4 Hybridstyring

Hvis der er tilsluttet en varmepumpe, forsøger hybridstyringen at dække det programmerede energibehov ved at tage højde for omkostningsoptimering og tekniske forhold.



Bemærk

For at varmepumpen og kedlen kan arbejde effektivt og afstemt efter hinanden, skal priserne (→ side 14) indstilles korrekt. Hvis de indstillede priser f.eks. er for lave, kan man få overraskende regninger.

Hvis systemet melder om energibehov, aktiveres hybridstyringen og sender meddelelsen om energibehov videre til varmegiveren. Hybridstyringen bestemmer, hvilken af varmegiverne der aktiveres, ved at sammenholde de indstillede priser med energibehovet.

3.5 Frostsikringsfunktion

Frostsikringsfunktionen beskytter varmeanlægget og boligen mod frostskeer. Frostsikringsfunktionen overvåger udetemperaturen.

Hvis udetemperaturen

- falder til under 4 °C, aktiverer styringen en frostsikringsforsinkelse og indstiller rumtemperaturen til mindst 5 °C.
- stiger til over 5 °C, aktiverer styringen ikke varmegiveren, men overvåger udetemperaturen.



Bemærk

VVS-installatøren kan indstille frostsikringsforsinkelsen.

3.6 Forebyggelse af fejlfunktion

- ▶ Det er vigtigt, at luften kan cirkulere frit omkring styringen, og at styringen ikke er tildækket af møbler, gardiner eller andre ting.
- ▶ Det er vigtigt, at alle radiatorventiler i rummet, hvor styringen er monteret, er åbnet helt op.

3.7 Typeskilt

Typeskiltet sidder inde i produktet og er ikke tilgængeligt udefra.

3.8 Serienummer

Serienummeret kan hentes frem på displayet under **Menu** → **Information** → **Serienummer**. Det 10-cifrede artikelnummer befinder sig i anden linje.

3.9 CE-mærkning



CE-mærkningen dokumenterer, at produkterne i henhold til typeskiltet overholder de grundlæggende krav i de relevante direktiver.

Overensstemmelseserklæringen foreligger hos producenten.

4 Drift

4.1 Betjeningsstruktur

4.1.1 Betjenings- og visningsniveauer

Produktet har to betjenings- og visningsniveauer.

På brugerniveauet finder du informationer og indstillingsmuligheder, som du har brug for som bruger.

Installatørniveauet er forbeholdt VVS-installatøren. Det er beskyttet med en kode. Kun VVS-installatører må ændre indstillinger på installatørniveauet.

Betjeningsniveauer (→ side 19)

4.1.2 Menustrukturens opbygning

Menustrukturen består af flere udvælgelsesniveauer og et indstillingsniveau.

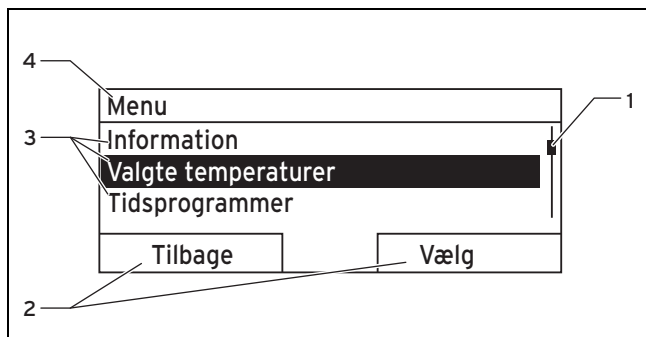
Fra grundvisningen kommer du via valgtasten **Menu** altid til udvælgelsesniveau 1.

Via valgtasten **Driftstype** kommer du direkte til indstillingsniveauet **Driftstype**.

Det nederste niveau er altid indstillingsniveauet.

4 Drift

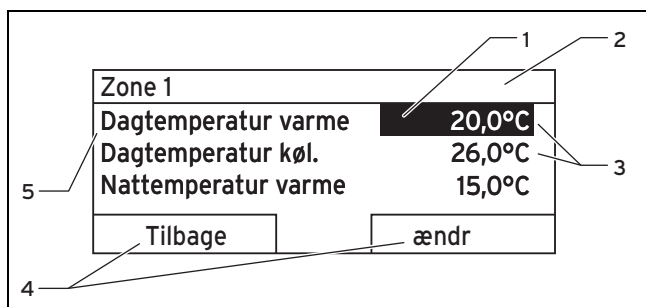
4.1.3 Valgniveau



- | | | | |
|---|-----------------------------------|---|-----------------------------------------|
| 1 | Scrollbar | 3 | Valgniveauets punkter |
| 2 | Valgtasternes aktuelle funktioner | 4 | Aktuel funktion eller udvælgelsesniveau |

Scrollbar (1) vises kun, når der er flere punkter på listen, end der kan vises samtidig på displayet.

4.1.4 Indstillingsniveau



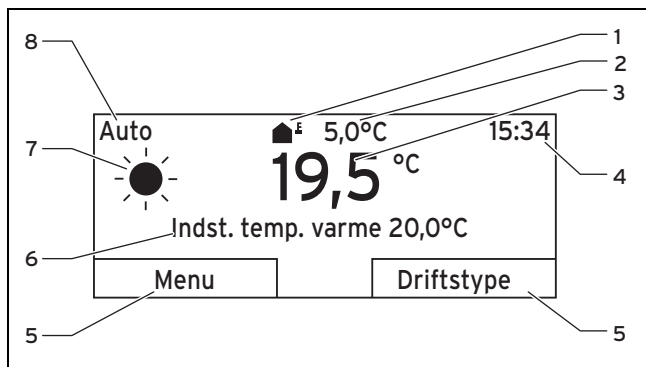
- | | | | |
|---|--------------------|---|-----------------------------------|
| 1 | Aktuelt valg | 4 | Valgtasternes aktuelle funktioner |
| 2 | Aktuelt valgniveau | 5 | Indstillingsniveau |
| 3 | Værdier | | |

I indstillingsniveauet kan de værdier vælges, der skal aflæses eller ændres.

4.1.5 Valgtasternes softkeyfunktion

Begge valgtaster har en softkeyfunktion, dvs. at forskellige funktioner kan være knyttet til valgtasterne. Når der f.eks. trykkes på venstre valgtast, skifter den aktuelle funktion fra **Menu** til **Tilbage**.

4.2 Grundvisning



- | | | | |
|---|--------------------------|---|--------------------------------------|
| 1 | Symbol for udetemperatur | 3 | Rumtemperatur (kun ved vægmontering) |
| 2 | Udetemperatur | 4 | Klokken |
| | | 5 | Valgtasternes funktion |

- | | | | |
|---|-----------------------------------|---|--------------------------------|
| 6 | Foretrukken indstilling | 8 | Den aktuelle driftsmådes modus |
| 7 | Symbol ved driftsmåde Auto | | |

Grundvisningen ses:

- Afhængigt af, hvilket niveau du befinder dig i, skal du trykke flere gange på valgtasten.
- Hvis styringen ikke bliver betjent i over 5 minutter.

4.2.1 Foretrukket zone i grundvisningen

Hvis dit varmeanlæg har flere zoner, indstiller VVS-installatøren den zone, hvis værdier skal kunne ses i grundvisningen.

4.2.2 Foretrukket driftsmåde i grundvisningen

Hvis dit varmeanlæg er dimensioneret til to af driftsmåderne opvarmning, køling eller ventilation, kan du omstille grundvisningen til den valgte driftsmåde. Afhængigt af valgt driftsmåde og den modus, som driftsmåden befinder sig i, kan der blive vist forskellige informationer i grundvisningen.

4.2.3 Informationer i grundvisningen

Grundvisningen viser varmeanlæggets vigtigste indstillinger og værdier.

I grundvisningen kan forskellige informationer blive vist. Det afhænger af, hvilken driftsmåde du vælger, og hvilke indstillinger du har fortaget ved den valgte driftsmåde.

4.2.3.1 Grundvisning for driftsmåde Varme

Modus	Periode	Symbol	Foretrukken indstilling
Auto	Til	☀	Indst. temp. varme vises: - Styringen regulerer til den ønskede temperatur.
	Fra	☾	
Dag			Tom linje vises: - Styringen kræver ingen varmeenergi.
Nat			
Fra			Tom linje

4.2.3.2 Grundvisning for driftsmåde Køling

Modus	Periode	Symbol	Foretrukken indstilling
Auto	Til	☀	Indst. temp. køling
	Fra	☾	Tom linje
Dag			Indst. temp. køling
Fra			Tom linje

4.2.3.3 Grundvisning for driftsmåde Ventilation

Modus	Periode	Symbol	Foretrukken indstilling
Auto	Til	☀	Maks. vent.-trin
	Fra	☾	Maks. vent.-trin
Dag			Ventilationstrin
Nat			Ventilationstrin

4.2.3.4 Grundvisning for særfunktion Manuel køling

Modus	Periode	Foretrukken indstilling
Aktiveret	Til	Indst. temp. køling
	Fra	Tom linje

4.3 Betjeningskoncept

Styringen betjenes med 2 valgtaster og 1 drejeknap.

Med valgtasterne er følgende muligt:

- Du navigerer i menustrukturen gennem valgniveauerne og indstillingsniveauet.
- Du markerer en indstillingsværdi.
- Du bekræfter en indstillingsværdi.
- Du navigerer til driftsmåderne.
- Afbrydelse af ændring af en indstillingsværdi.

Med drejeknappen er følgende muligt:

- Du navigerer gennem punkterne på listen i et udvælgelsesniveau.
- Du markerer et indstillingsniveau eller et udvælgelsesniveau.
- Du ændrer en valgt indstillingsværdi.

Displayet viser et markeret element med hvid skrift på sort baggrund. Hvis en værdi blinker og er markeret, betyder det, at værdien kan ændres.

Når styringen ikke bliver betjent i over 5 minutter, går displayet tilbage grundvisningen.

4.3.1 Indstilling via drejeknap i grundvisningen

Når displayet viser grundvisningen, kan du ændre den ønskede indstilling med drejeknappen.

Hvilken indstilling der ændres, afhænger af den valgte grundvisning, driftsmåden og den indstillede modus for driftsmåden.

4.3.1.1 Ændring af ønsket indstilling i driftsmåden Varme

Indstillet temperatur dag Kun i dag: 18°C Skift permanent Tryk OK
OK

Modus	Periode	Virkning
Auto	Til	Skift til en anden displayvisning med forespørgslen: - Varig ændring af Dagtemperatur varme - Ændring i 6 timer af Dagtemperatur varme
	Fra	Direkte ændring i 6 timer af Nattemperatur varme
Dag		Skift til en anden displayvisning med forespørgslen: - Varig ændring af Dagtemperatur varme - Ændring i 6 timer af Dagtemperatur varme
Nat		Direkte ændring i 6 timer af Nattemperatur varme
Fra		Ingen

4.3.1.2 Ændring af ønsket indstilling i driftsmåden Køling

Modus	Periode	Virkning
Auto	Til	Direkte varig ændring af Dagtemperatur køl.
	Fra	Ingen
Dag		Direkte varig ændring af Dagtemperatur køl.
Fra		Ingen

4.3.1.3 Ændring af ønsket indstilling i driftsmåden Ventilation

Modus	Periode	Virkning
Auto	Til	Direkte varig ændring af Maks. vent.-trin dag
	Fra	Direkte varig ændring af Maks. vent.-trin nat
Dag		Direkte varig ændring af Maks. vent.-trin dag
Nat		Direkte varig ændring af Maks. vent.-trin nat

4.3.1.4 Ændring af ønsket indstilling i særfunktionen Manuel køling

Modus	Periode	Virkning
Aktiveret	Til	Direkte varig ændring af Dagtemperatur køl.
	Fra	Ingen

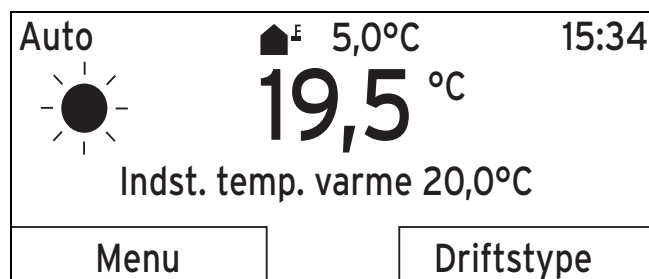
4 Drift

4.3.1.5 Indstilling via drejeknap uden virkning

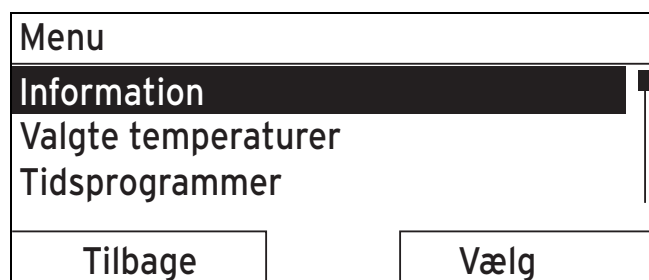
Følgende særfunktioner kan du ikke påvirke ved at dreje på drejeknappen:

- System Fra aktiv
- 1 x beholderopvarmning
- Party
- 1 dag hjemme
- Planlæg dage hjemme
- 1 dag hjemmefra
- Planlæg dage hjemmefra
- 1 x ventilationsboost
- Tørring af støbt gulv

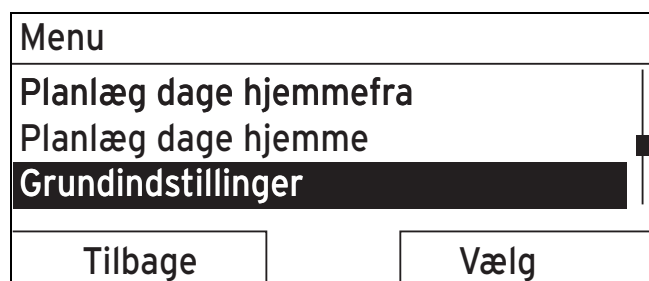
4.3.2 Eksempel på ændring af displaykontrast



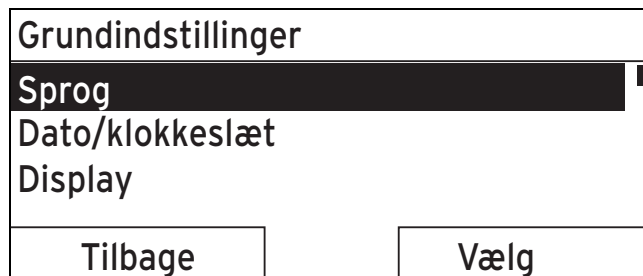
1. Tryk på venstre valgtast **Tilbage**, hvis displayet ikke viser grundvisningen, indtil grundvisningen vises på displayet.
2. Tryk på venstre valgtast **Menu**.
 - ◁ Styringen skifter til valgniveau 1.



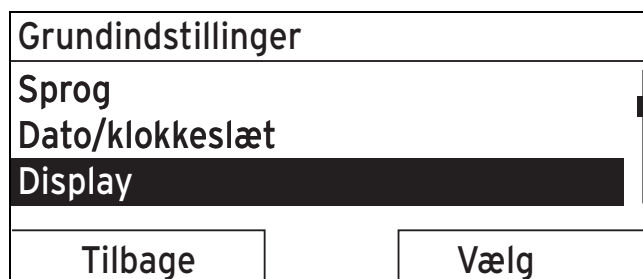
3. Drej på drejeknappen, indtil listepunktet **Grundindstillinger** er markeret.



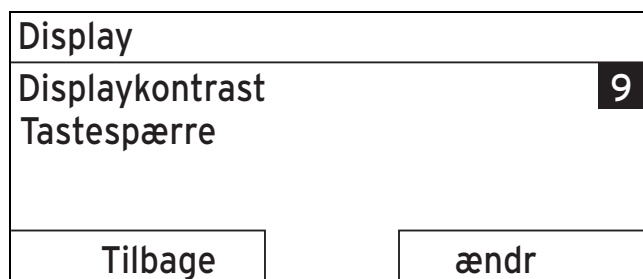
4. Tryk på højre valgtast **Vælg**.
 - ◁ Styringen skifter til valgniveau 2.



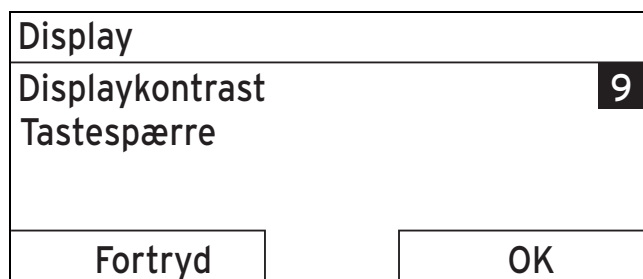
5. Drej på drejeknappen, indtil listepunktet **Display** er markeret.



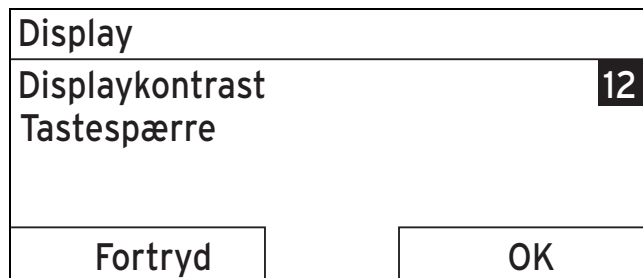
6. Tryk på højre valgtast **Vælg**.
 - ◁ Styringen skifter til indstillingsniveauet **Display**. Den indstillelige værdi for **Displaykontrast** er markeret.



7. Tryk på højre valgtast **Ændre**.
 - ◁ Den markerede værdi blinker.



8. Drej på drejeknappen for at ændre værdien.



9. Tryk på højre valgtast **OK** for at bekræfte ændringen.
 - ◁ Styringen har gemt den ændrede værdi.
10. Tryk på venstre valgtast **Tilbage** flere gange for at komme tilbage til grundvisningen.

5 Betjenings- og visningsfunktioner



Bemærk

De funktioner, der er beskrevet i dette kapitel, er ikke tilgængelige for alle systemkonfigurationer.

Oversigtstabel over driftstyper og betjeningsniveauer

Driftstyper (→ side 19)

Betjeningsniveauer (→ side 19)

Stien i begyndelsen af beskrivelsen af en funktion viser, hvordan du når frem til denne funktion i menustrukturen.

Beskrivelsen af funktionerne for **ZONE1** gælder tilsvarende for alle eksisterende zoner.

5.1 Oplysninger

5.1.1 Aflæsning af systemstatus

Menu → Information → Systemstatus

- Under **Systemstatus** er der en liste med informationer, der viser en oversigt over den aktuelle systemstatus og aktuelle indstillinger, som du kan ændre der.

5.1.1.1 System

Menu → Information → Systemstatus → Fejlstatus

- Hvis der ikke er behov for vedligeholdelse, og der ikke er opstået en fejl, står der ved **Fejlstatus** værdien **Ingen fejl**. Hvis der er behov for vedligeholdelse, eller der er opstået en fejl, står der ved **Fejlstatus** værdien **Fejlliste**. Højre valgtast har i så fald funktionen **Vis**. Hvis du trykker på højre valgtast **Vis**, vises listen med fejlmeldinger på displayet.

Menu → Information → Systemstatus → Green IQ

- Du kan benytte funktionen, hvis den tilsluttede varmegiver **Green IQ** er egnet.

Til: Driftsmåden regulerer varmegiveren i opvarmnings- og beholderdrift, så der opnås en maksimal brændværdinytte.

Fra: Driftsmåden er slået fra.

Menu → Information → Systemstatus → Anlægstryk

- Med denne funktion kan varmeanlæggets anlægstryk aflæses.

Menu → Information → Systemstatus → Systemstatus

- Med denne funktion kan du aflæse, hvilken driftstype varmeanlægget befinder sig i.
- **Standby:** Varmeanlægget har intet energiforbrug og er i hviletilstand.
- **Varmedrift:** Varmeanlægget opvarmer boligens rum til **Indstillet temperatur varme**.
- **Køling:** Varmeanlægget afkøler boligens rum til **Indstillet temperatur køling**.
- **Varmtv.:** Varmeanlægget opvarmer det varme vand i beholderen til den ønskede temperatur **Varmt vand**.

Menu → Information → Systemstatus → Solfangertemperatur

- Med denne funktion kan den aktuelle temperatur ved solfangerføleren aflæses.

Menu → Information → Systemstatus → Solvarmeudbytte

- Med denne funktion kan tælleren til udbytte fra solvarmeanlægget aflæses.

Bemærk indholdet af kapitlet Visning energiforbrug og energiudbytte (→ side 10).

Menu → Information → Systemstatus → Nulstil solvarmeudb.

- Hvis du ved funktionen **Nulstil solvarmeudb.** vælger indstillingen **Ja** og trykker på højre valgtast **OK**, resettes det hidtil opsummerede udbytte fra solvarme til 0 kWh.

Menu → Information → Systemstatus → Varmeudbytte

- Med denne funktion kan tælleren til varmeudbyttet aflæses.

Bemærk indholdet af kapitlet Visning energiforbrug og energiudbytte (→ side 10).

Menu → Information → Systemstatus → Nulstil varmeudbytte

- Hvis du ved funktionen **Nulstil varmeudbytte** vælger indstillingen **Ja** og trykker på højre valgtast **OK**, resettes det hidtil opsummerede miljømæssige udbytte til 0 kWh.

Menu → Information → Systemstatus → Faktisk luftfugtighed

- Med denne funktion kan den faktiske luftfugtighed aflæses. Luftfugtighedsføleren er indbygget i styringen.

Menu → Information → Systemstatus → Faktisk dugpunkt

- Med denne funktion kan det faktiske dugpunkt aflæses. Dugpunktet angiver den temperatur, hvor vanddamp i luften kondenserer og danner dug på genstande.

Menu → Information → Systemstatus → triVAI

- Men denne funktion kan du aflæse, om det er varmepumpen eller det ekstra varmeapparat (gas, olie eller strøm), der aktuelt dækker energibehovet. Energistyringen vælger ud fra **triVAI** og kornfortkriterierne, hvilken varmegiver der skal gøres brug af.

Hvis den aflæste værdi er større end 1, er det bedre at bruge varmepumpen end den supplerende varmegiver til dækning af energibehovet.

5.1.1.2 ZONE1

Menu → Information → Systemstatus → Dagtemperatur varme

- Med denne funktion kan du indstille den ønskede dagtemperatur for zonen.

Dagtemperatur varme er den temperatur, du ønsker i rummene om dagen, eller når du er hjemme.

Menu → Information → Systemstatus → Dagtemperatur køl.

- Med denne funktion kan du indstille den ønskede dagtemperatur for zonen.

Dagtemperatur køl. er den temperatur, du ønsker i rummene om dagen, eller når du er hjemme.

Menu → Information → Systemstatus → Nattemperatur varme

- Med denne funktion kan du indstille den ønskede nattemperatur for zonen.

5 Betjenings- og visningsfunktioner

Nattemperatur varme er den temperatur, du ønsker i rummene om natten, eller når du ikke er hjemme (natdrift).

Menu → Information → Systemstatus → Rumtemperatur

- Hvis styringen er monteret uden for varmegiveren, kan den aktuelle rumtemperatur aflæses.

Styringen har en indbygget temperaturføler, der måler rumtemperaturen.

5.1.1.3 Ventilation

Menu → Information → Systemstatus → Luftkvalitetsføler 1/2

- Med denne funktion kan måleværdierne fra luftkvalitetsføleren aflæses.

Menu → Information → Systemstatus → Relativ luftfugtighed

- Med denne funktion kan du aflæse den relative luftfugtighed i ventilatorens ventilationsskakt.

5.1.2 Visning energiforbrug og energiuudbytte

Styringen viser værdier vedrørende energiforbrug/energiudbytte på displayet og i den app, der også kan benyttes.

Styringen viser et skøn over anlæggets værdier. Værdierne påvirkes bl.a. af:

- Installation/udførelse af varmeanlægget
- Nytteegenskaber
- Sæsonbetingede miljøforhold
- Tolerancer og komponenter

Eksterne komponenter, som f.eks. eksterne centralvarmepumper eller ventiler, og andre forbrugere og givere i husholdningen indgår ikke.

Afvigelserne mellem vist og faktisk energiforbrug/energiudbytte kan være betydelige.

Oplysningerne om energiforbrug og energiuudbytte er ikke egnede til at udfærdige eller sammenligne energiafregninger.

5.1.2.1 Forbrug

Nogle komponenter understøtter ikke beregningen af forbruget, der vises opsummeret på displayet. I vejledningerne til komponenterne fremgår, om og hvordan de enkelte komponenter registrerer forbruget.

Menu → Information → Forbrug → Aktuel måned → Varme → Strøm

- Med denne funktion kan du aflæse det opsummerede strømforbrug til varme for den løbende måned.

Menu → Information → Forbrug → Aktuel måned → Varme → Brændstof

- Med denne funktion kan du aflæse det opsummerede brændstofforbrug i kWh til varme for den løbende måned.

Menu → Information → Forbrug → Aktuel måned → Varmt vand → Strøm

- Med denne funktion kan du aflæse det samlede strømforbrug til varmt vand for den løbende måned.

Menu → Information → Forbrug → Aktuel måned → Varmt vand → Brændstof

- Med denne funktion kan du aflæse det opsummerede brændstofforbrug i kWh til varmtvand for den løbende måned.

Menu → Information → Forbrug → Sidste måned → Varme → Strøm

- Med denne funktion kan du aflæse det opsummerede strømforbrug til varme for den sidste måned.

Menu → Information → Forbrug → Sidste måned → Varme → Brændstof

- Med denne funktion kan du aflæse det opsummerede brændstofforbrug i kWh til varme for den sidste måned.

Menu → Information → Forbrug → Sidste måned → Varmt vand → Strøm

- Med denne funktion kan du aflæse det samlede strømforbrug til varmt vand for den sidste måned.

Menu → Information → Forbrug → Sidste måned → Varmt vand → Brændstof

- Med denne funktion kan du aflæse det opsummerede brændstofforbrug i kWh til varmtvand for den sidste måned.

Menu → Information → Forbrug → Historie → Varme → Strøm

- Med denne funktion kan du aflæse det opsummerede strømforbrug til varme siden idrifttagning.

Menu → Information → Forbrug → Historie → Varme → Brændstof

- Med denne funktion kan du aflæse det opsummerede brændstofforbrug i kWh til varme siden idrifttagning.

Menu → Information → Forbrug → Historie → Varmt vand → Strøm

- Med denne funktion kan du aflæse det samlede strømforbrug til varmt vand siden idrifttagning.

Menu → Information → Forbrug → Historie → Varmt vand → Brændstof

- Med denne funktion kan du aflæse det opsummerede brændstofforbrug i kWh til varmtvand siden idrifttagning.

5.1.2.2 Aflæsning af diagram udbytte fra solvarme

Menu → Information → Solvarmeudbytte

- Diagrammet under **Solvarmeudbytte** viser udbytte fra solvarme pr. måned i det forgangne år sammenlignet med det nuværende år.

Det samlede beløb i alt vises nederst til højre. Maksimalværdien, der er blevet opnået på en måned i de 2 seneste år, vises øverst til højre.

5.1.2.3 Aflæsning af diagram miljømæssigt udbytte

Menu → Information → Varmeudbytte

- Diagrammet under **Varmeudbytte** viser miljømæssigt udbyttet pr. måned i det forgangne år sammenlignet med det nuværende år.

Det samlede beløb i alt vises nederst til højre. Maksimalværdien, der er blevet opnået på en måned i de 2 seneste år, vises øverst til højre.

5.1.2.4 Aflæsning af diagram strømforbrug

Menu → Information → Strømforbrug

- Diagrammet under **Strømforbrug** viser det månedlige strømforbrug i det foregående år sammenlignet med det nuværende år.

Det samlede beløb i alt vises nederst til højre. Maksimalværdien, der er blevet opnået på en måned i de 2 seneste år, vises øverst til højre.

5.1.2.5 Aflæsning af diagram brændstofforbrug

Menu → Information → Brændstofforbrug

- Diagrammet under **Brændstofforbrug** viser det månedlige brændstofforbrug i det foregående år sammenlignet med det nuværende år.

Det samlede beløb i alt vises nederst til højre. Maksimalværdien, der er blevet opnået på en måned i de 2 seneste år, vises øverst til højre.

5.1.2.6 Aflæsning af diagram varmegenvindingsudbytte

Menu → Information → Varmegenvinding

- Diagrammet under **Varmegenvinding** viser det månedlige varmegenvindingsudbytte i det foregående år sammenlignet med det nuværende år.

Det samlede beløb i alt vises nederst til højre. Maksimalværdien, der er blevet opnået på en måned i de 2 seneste år, vises øverst til højre.

5.1.3 Aflæsning af installatørens kontaktdata

Menu → Information → Kontaktdata

- Hvis installatøren ved installationen har indtastet sit firmanavn og telefonnummer, kan du aflæse disse data under **Kontaktdata**.

5.1.4 Aflæsning af serienummer og artikelnummer

Menu → Information → Serienummer

- Under **Serienummer** står styringens serienummer, som du evt. skal bruge, når du kontakter installatøren. Artikelnummeret står på serienummerets anden linje.

5.2 Indstillinger

5.2.1 Indstilling af valgt temperatur

Med denne funktion indstiller du de ønskede temperaturer for zonen og varmtvandsproduktionen.

5.2.1.1 Zone

Menu → Valgte temperaturer → ZONE1

- Der kan indstilles forskellige temperaturer ("Valgte temperaturer") for zonen:

Varme

- Den ønskede temperatur **Dagtemperatur varme** er den temperatur, du ønsker i rummene om dagen, eller når du er hjemme.
- Den ønskede temperatur **Nattemperatur varme** er den temperatur, du ønsker i rummene om natten, eller når du ikke er hjemme.

Køling

- Den ønskede temperatur **Dagtemperatur køl** er den temperatur, du ønsker i rummene om dagen, eller når du er hjemme.

5.2.1.2 Varmtvandsproduktion

Menu → Valgte temperaturer → Varmtvandskreds

- For varmtvandskredsen kan du indstille den ønskede temperatur **Varmt vand**.

Hvis en varmepumpe er tilsluttet, og du har indstillet en ønsket temperatur over 55 °C, er det muligt, at den supplerende varmegiver overtager varmtvandsforsyningen.

5.2.2 Indstilling af ventilationstrin

Menu → Ventilationstrin

- Med denne funktion kan det indstilles, hvor hurtigt den brugte rumluft skal udskiftes med frisk luft udefra.

Ventilationstrinet **Maks. vent.-trin dag** sørger for den luftudveksling, som du ønsker i rummene om dagen, eller når du er hjemme. Ventilationstrinet **Maks. vent.-trin nat** sørger for den luftudveksling, som du ønsker i rummene om natten, eller når du ikke er hjemme. Det fremgår af betjeningsvejledningen for boligventilationsanlægget, hvordan ventilatoren arbejder på de forskellige ventilationstrin.

5.2.3 Indstilling af tidsprogram

5.2.3.1 Indstillinger af tidsprogrammerne efter spændingstab

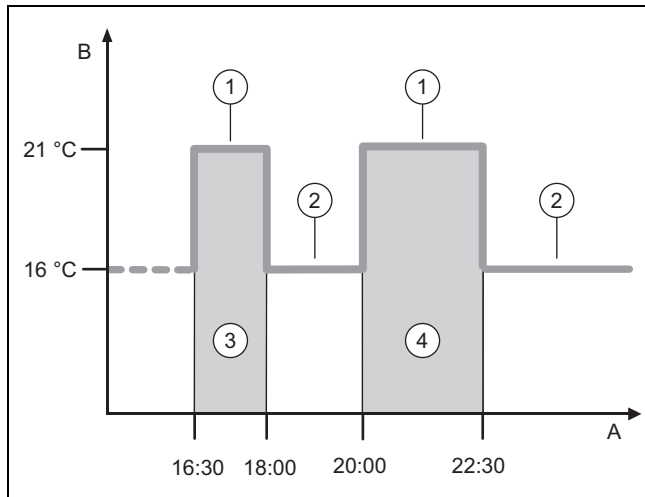


Bemærk

Hvis du afbryder spændingen til hele varmeanlægget, bevares alle indstillede værdier i tidsprogrammerne.

5 Betjenings- og visningsfunktioner

5.2.3.2 Visning af perioder for én dag



A	Klokken	2	Nattemperatur varme
B	Temperatur	3	Tidsvindue 1
1	Dagtemperatur varme	4	Tidsvindue 2

Med funktionen **Tidsprogrammer** kan du indstille tidsvinduerne.

Hvis der ikke er indstillet nogen perioder, styrer styringen efter de perioder, der er fastlagt i fabriksindstillingen.

5.2.3.3 Periode for dage og blokke

Der kan indstilles op til tre perioder for hver dag og blok.

De perioder, der er indstillet for en dag, prioriteres højere end perioder, der er indstillet for en blok.

Dagtemperatur varme: 21 °C

Nattemperatur varme: 16 °C

Periode 1: 06.00 - 08.00

Periode 1: 16.30 - 18.00

Periode 1: 20.00 - 22.30

Inden for tidsvinduerne regulerer styringen rumtemperaturen til den indstillede **Dagtemperatur varme**.

Uden for tidsvinduerne regulerer styringen rumtemperaturen til den indstillede **Nattemperatur varme**.

5.2.3.4 Hurtig indstilling af tidsprogrammer

Når der f.eks. kun er brug for afvigende tidsvinduer en enkelt hverdag om ugen, skal tiderne for hele blokken **Mandag - fredag** indstilles først. Indstil derefter de afvigende perioder for hverdagen.

5.2.3.5 Vis og ændr afvigende tider i blok

Mandag - søndag	
Periode 1:	!! : !! - !! : !!
Periode 2:	!! : !! - !! : !!
Periode 3:	!! : !! - !! : !!
Tilbage	Vælg

Når der vises en blok på displayet, og et afvigende tidsvindue er defineret for en dag i denne blok, markerer displayet de afvigende tider i blokken med !!.

Enkelte dage afviger fra det valgte tidsprogram Ma-sø deaktiveret	
Tilbage	OK

Ved tryk på højre valgtast **Vælg** vises der en melding på displayet, der informerer om afvigende tidsvinduer. Tiderne behøver ikke tilpasses.

Die indstillede for den med !! markerede blok kan du få vist på displayet og ændre med højre valgtast **OK**.

5.2.3.6 Tidsprogram Varme indstilles

Menu → Tidsprogrammer → ZONE1

- Tidsprogrammerne er kun effektive i automatisk drift (→ side 15). Inden for tidsvinduerne regulerer styringen de tilsluttede rum til op den indstillede ønskede temperatur **Dagtemperatur varme**. Uden for tidsvinduerne skifter styringen til den driftsmåde, som VVS-installatøren har indstillet: **Eco** eller **Nattemperatur varme**. Hvis VVS-installatøren har bevaret fabriksindstillingen **Eco**, slår styringen varmfunktionen fra.

Driftsmåde **Varme** indstilles. (→ side 15)

5.2.3.7 Tidsprogram Køling indstilles

Menu → Tidsprogrammer → ZONE1: Køling

- Tidsprogrammerne fungerer i driftsmåden **Køling** og i særfunktionen **Manuel køling**. I hvert indstillet tidsvindue gælder den ønskede temperatur, som du har indstillet ved funktionen **Valgte temperaturer**. Inden for tidsvinduerne køler zonen boligens rum til den ønskede temperatur **Dagtemperatur køl**.. Uden for tidsvinduer køles der ikke.

5.2.3.8 Indstilling af tidsprogram varmtvandsproduktion

Menu → Tidsprogrammer → Varmtvandskreds

- Tidsprogrammerne er kun effektive for varmtvandsproduktion i automatisk drift. I hvert indstillet tidsvindue gælder den ønskede temperatur **Varmt vand**. I slutningen af et tidsvindue slukker styringen for varmtvandsproduktionen, indtil det næste tidsvindue starter.

5.2.3.9 Tidsprogram cirkulation

Menu → Tidsprogrammer → Cirkulation

- Tidsprogrammerne er kun effektive for cirkulationen i automatisk drift. De indstillede perioder bestemmer driftstiden for cirkulationen. I de indstillede perioder er cirkulationen aktiveret. Uden for de indstillede perioder er cirkulationen deaktiveret.

5.2.3.10 Tidsprogram Ventilation indstilles

Menu → Tidsprogrammer → Ventilation

- Tidsprogrammerne er kun effektive i automatisk drift. I hvert indstillet tidsvindue gælder den ventilationstrin, som du har indstillet ved funktionen **Ventilation**. Inden for tidsvinduet regulerer styringen boligventilationsanlægget maksimalt til **Maks. vent.-trin dag**. Uden for tidsvinduerne regulerer styringen boligventilationsanlægget maksimalt til **Maks. vent.-trin nat**.

5.2.3.11 For lydsvag drift

Menu → Tidsprogrammer → Lyd reduceret drift

- Med denne funktion kan du reducere blæserens omdrejningstal og dermed sænke dens støjniveau. På grund af det lavere omdrejningstal forringes varmeydelsen.

Følgende virkninger er mulige:

- Boligen bliver ikke længere varm.
- Vandet i varmtvandsbeholderen bliver ikke længere varmt.
- Den supplerende varmegiver overtager energiforsyningen af varmeanlægget.

5.2.3.12 Tidsprogram Højeste el-pris indstilles

Menu → Tidsprogrammer → Højeste el-pris

- Med denne funktion kan du indstille, hvornår den høje tarif eller lavtariffen skal benyttes til omkostningsberegningen.

Inden for tidsvinduerne: For høj tarif

Uden for tidsvinduerne: For lavtarif

Tidspunkterne med høj tarif afhænger af energiforsynings-selskabet.

Hvis energiforsynings-selskabet kun har fastsat en tarif, behøver du ikke at indstille tidsvinduer. Omkostningsberegningen for strømmen gennemføres med en tarif.

Indstilling af priser (→ side 14)

5.2.4 Antal dage væk

Menu → Planlæg dage hjemmefra

- Med denne funktion indstilles et tidsrum og en temperatur for de dage, du ikke er hjemme.

Systemets adfærd i det indstillede tidsrum

- Varmt vand opvarmes ikke.
- De før indstillede temperatur gælder for alle zoner.
- Ventilationen kører på laveste ventilationstrin.
- Kølingen er slået fra.

Så længe funktionen **Planlæg dage hjemmefra** er aktiveret, har den forrang frem for den indstillede driftsmåde. Når det indstillede tidsrum er slut, eller når funktionen afbrydes, kører varmeanlægget igen i den indstillede driftstype.



Bemærk

Funktionen **Køling** forbliver aktiveret, hvis de gældende bestemmelser i landet kræver det. I så fald indstiller VVS-installatøren varmeanlægget, så funktionen **Køling** kører med den indstillede temperatur, når du er hjemmefra.

5.2.5 Antal dage hjemme

Menu → Planlæg dage hjemme

- I det angivne tidsrum kører varmeanlægget i driftsmåden **Automatisk drift** med indstillingerne for dagen **Søndag**, der er indstillet ved funktionen **Tidsprogrammer**. Når det indstillede tidsrum er slut, eller når funktionen afbrydes, kører varmeanlægget igen i den indstillede driftstype.

5.2.6 Valg af sprog

Menu → Grundindstillinger → Sprog

- Hvis f.eks. en serviceteknikers sprog afviger fra det indstillede sprog, kan du ændre sproget under denne funktion.

5.2.6.1 Indstilling af forståeligt sprog

1. Tryk på venstre valgtast, indtil grundvisningen vises.
2. Tryk på venstre valgtast igen.
3. Drej drejeknappen til højre, indtil der vises en stiplede linje på displayet.
4. Drej drejeknappen til venstre igen, indtil punkt nr. 2 på listen over den stiplede linje er markeret.
5. Tryk to gange på højre valgtast.
6. Drej drejeknappen, indtil du finder et sprog, du forstår.
7. Tryk på højre valgtast.

5.2.7 Indstilling af dato og klokkeslæt



Bemærk

Hvis du afbryder spændingen til hele varmeanlægget, fortsætter klokkeslættet korrekt i 30 minutter. Derefter skal dato og klokkeslæt indstilles på ny.

5 Betjenings- og visningsfunktioner

5.2.7.1 Indstilling af dato

Menu → Grundindstillinger → Dato/klokkeslæt → Dato

- Med denne funktion indstilles datoen. Alle styringsfunktioner, der indeholder en dato, kører efter den indstillede dato.

5.2.7.2 Indstilling af klokkeslæt

Menu → Grundindstillinger → Dato/klokkeslæt → Klokkeslæt

- Med denne funktion indstilles klokkeslættet. Alle styringsfunktioner, der indeholder et klokkeslæt, kører efter det indstillede klokkeslæt.

5.2.8 Aktivering af automatisk eller manuelt skift af sommertid

Menu → Grundindstillinger → Dato/klokkeslæt → Sommertid

- Med denne funktion indstilles styringen til automatisk at skifte til sommertid eller til manuel indstilling af sommertid.
- **Auto:** Styringen skifter automatisk til sommertid.
- **Manuel:** Der skal skiftes manuelt til sommertid.



Bemærk

Sommertid er den mellemeuropæiske sommertid: start = sidste søndag i marts, slut = sidste søndag i oktober.

Hvis udeføleren er udstyret med en DCF77-modtager, spiller indstilling af sommertid ingen rolle.

5.2.9 Indstilling af displaykontrast

Menu → Grundindstillinger → Display → Displaykontrast

- Displaykontrasten kan indstilles efter den omgivende lysstyrke, så displayet er let at læse.

5.2.10 Aktivering af Tastespærre

Menu → Grundindstillinger → Display → Tastespærre

- Med denne funktion aktiverer du tastespærren. Efter 1 minut, uden betjening af en tast eller af drejeknappen, er tastespærren aktiv, og du kan ikke længere utilsigtet ændre funktioner.

Ved hver aktivering af styringen vises meldingen **Tastespærre aktiv For at afbryde tryk OK i 3 sekunder** på displayet. Ved tryk på OK tasten i 3 sekunder vises grundvisningen, og du kan ændre funktioner. Tastespærren er igen aktiv, når du i 1 minut hverken betjener tast eller drejeknap.

For igen at ophæve tastespærren vedvarende skal du først låse tastespærren op og derefter i funktionen **Tastespærre** vælge værdien **Fra**.

5.2.11 Indstilling af foretrukket display

Menu → Grundindstillinger → Display → Foretrukket display

- Med denne funktion kan det vælges, om grundvisningen skal vise dataene for varme, køling eller ventilation.

5.2.12 Indstilling af priser

Alle priserne skal angives i kroner pr. kWh, for at beregningerne bliver korrekte.

Hvis gas- og elskabet angiver gas- og elprisen i kroner pr. m³, skal du bede om at få den nøjagtige gas- og elpris i kroner pr. kWh.

Hvis dit energiforsyningsselskab kun angiver en elpris, skal du notere den samme værdi ved funktionerne **Højeste elpris** (→ side 14) og **Laveste elpris** (→ side 14).

Afrund derefter prisen til en decimal.

Eksempel:

	Økonomi	Indstilling/faktor
Tarif backup varme (gas, olie, el)	11,3 kr./kWh	113
Laveste el-pris (varmepumpe)	14,5 kr./kWh	145
Højeste el-pris (varmepumpe)	18,7 kr./kWh	187

5.2.12.1 Indstilling af pris for supplerende varmegiver

Menu → Grundindstillinger → Energi tariffer → Tarif backup varme

- Hybridstyringen skal bruge den indstillede faktor/værdi til at beregne forbrugsomkostningerne.

For at indstille den korrekte faktor/værdi skal du kontakte gas- og elskabet for at få prisen her.

5.2.12.2 Indstilling af El pris lav tarif

Menu → Grundindstillinger → Energi tariffer → Laveste el-pris

- Hybridstyringen skal bruge den indstillede faktor/værdi til at beregne forbrugsomkostningerne.

For at indstille **Laveste el-pris** korrekt skal du kontakte elskabet for at få prisen her.

5.2.12.3 Indstilling af el pris høj tarif

Menu → Grundindstillinger → Energi tariffer → Højeste el-pris

- Hybridstyringen skal bruge den indstillede faktor/værdi til at beregne forbrugsomkostningerne.

For at indstille **Højeste el-pris** korrekt skal du kontakte elskabet for at få prisen her.

5.2.13 Indstilling af offset-temperatur

Menu → Grundindstillinger → Korrigering → Rumtemperatur

- Styringen kan kun vise den aktuelle rumtemperatur, når styringen er installeret i et rum i boligen.

Der er et indbygget termometer i styringen til måling af rumtemperaturen. Med offset kan du korrigere den målte temperaturværdi.

5.2.14 Indstilling af offset-udetemperatur

Menu → **Grundindstillinger** → **Korriger** → **Udetemperatur**

- Termometeret i styringens udeføler måler udetemperaturen. Med offset kan du korrigere den målte temperaturværdi.

5.2.15 Ændring af zonenavn

Menu → **Grundindstillinger** → **Indtast zonenavn**

- Det fabriksindstillede zonenavn kan ændres frit. Betegnelsen er begrænset til 10 tegn.

5.2.16 Aktivering af Varmegenvinding

Menu → **Grundindstillinger** → **Ventilation** → **Varmegenvinding**

- Funktionen **Varmegenvinding** er indstillet til **Auto**. Det betyder, at en intern styring kontrollerer, om varmegenvinding er hensigtsmæssig, eller om der skal ledes luft udefra direkte ind i boligen. Du kan få nærmere oplysninger herom i betjeningsvejledningen fra **recoVAIR.../4**.

Når du har valgt **Aktiver**, kører varmegenvinding konstant.

5.2.17 Indstilling af rumluftfugtighed

Menu → **Grundindstillinger** → **Maks. rumluftfugtighed**

- Når luftfugtigheden i rummet overstiger den indstillede værdi, tændes en tilsluttet affugter. Så snart værdien falder til under den indstillede værdi, slukkes affugteren igen.

5.2.18 Gendannelse af fabriksindstillingerne

Indstillingerne for **Tidsprogrammer** eller for **Alt** kan resettes til fabriksindstillingen.

Menu → **Grundindstillinger** → **Fabriksindstilling** → **Tidsprogrammer**

- Med **Tidsprogrammer** resetter du alle indstillinger, som du har foretaget i funktionen **Tidsprogrammer**, til fabriksindstillingen. Alle de andre indstillinger, der også indeholder tider, som f.eks. **Dato/klokkeslæt**, påvirkes ikke heraf.

Mens styringen resetter tidsprogrammernes indstillinger til fabriksindstillingerne, vises **Gendannes** på displayet. Derefter viser displayet grundvisningen.



Forsigtig!

Fare for fejlfunktion!

Funktionen **Fabriksindstilling** → **Alt** resetter alle indstillinger til fabriksindstillingen, inklusive de indstillinger, som VVS-installatøren har indstillet. Derefter er varmeanlægget muligvis ikke længere funktionsdygtigt.

- ▶ Overlad det til installatøren at gendanne fabriksindstillingen for alle indstillinger.

Menu → **Grundindstillinger** → **Fabriksindstilling** → **Alt**

- Mens styringen resetter indstillingerne til fabriksindstillingerne, vises **Fabriksindstillingerne Gendannes** på

displayet. Derefter viser displayet installationsassistenten, der kun må betjenes af VVS-installatøren.

5.2.19 Installatørniveau

Installatørniveauet er forbeholdt for installatøren, og det er derfor beskyttet af en adgangskode. I dette niveau kan VVS-installatøren foretage de nødvendige indstillinger.

5.3 Driftstyper

Driftsmåderne kan aktiveres direkte i alle driftsmåder ved at trykke på højre valgtast **Driftstype**. Hvis varmeanlægget er udstyret med flere zoner, gælder den aktiverede driftstype kun for den zone, som installatøren har indstillet.

Ved flere aktiverede zoner kan du via den venstre valgtast **Menu** → **Grundindstillinger** indstille en separat driftsmåde for hver zone.

Stien i begyndelsen af beskrivelserne af en driftsmåde viser, hvordan du når frem til denne driftsmåde i menustrukturen.

5.3.1 Driftsmåde Varme indstilles

Driftstype → **Varme**

Menu → **Grundindstillinger** → **Driftstype** → **ZONE1** → **Varme**

- Med denne funktion kan du fastlægge, hvordan systemet skal opføre sig ved opvarmning.

Fra: I denne driftsmåde er zonen frakoblet, og frostsikringsfunktionen er aktiveret.

Auto: Driftsmåden regulerer zonen til den indstillede ønskede temperatur **Dagtemperatur varme** i de indstillede tidsvinduer, som du har fastlagt i tidsprogrammet.

Uden for tidsvinduerne regulerer styringen efter installatørens styringsindstillinger.

- **Eco:** Varmefunktionen er deaktiveret, og styringen overvåger udetemperaturen. Hvis udetemperaturen falder til under 3 °C, tænder styringen for varmfunktionen efter frostsikringsforsinkelsen og regulerer rumtemperaturen efter den indstillede ønskede temperatur **Nattemperatur varme**. På trods af den tilkoblede varmfunktion er brænderen kun aktiv efter behov. Hvis udetemperaturen stiger til over 4 °C, slukker styringen for varmfunktionen, men overvågningen af udetemperaturen er fortsat aktiv.
- **Nat:** Varmefunktionen er aktiveret, og styringen styrer rumtemperaturen efter den indstillede ønskede temperatur **Nattemperatur varme**.

Dag: Driftsmåden regulerer zonen til den indstillede ønskede temperatur **Dagtemperatur varme** uden at tage hensyn til de indstillede tidsvinduer, som du har fastlagt i tidsprogrammet.

Nat: Driftsmåden regulerer zonen til den indstillede ønskede temperatur **Nattemperatur varme** uden at tage hensyn til de indstillede tidsvinduer, som du har fastlagt i tidsprogrammet.

5.3.2 Driftsmåde Køling indstilles

Driftstype → **Køling**

Menu → **Grundindstillinger** → **Driftstype** → **ZONE1** → **Køling**

- Med denne funktion kan du fastlægge, hvordan systemet skal opføre sig ved køling.

5 Betjenings- og visningsfunktioner

Fra: I denne driftsmåde er zonen frakoblet.

Auto: Driftsmåden regulerer zonen til den indstillede ønskede temperatur **Dagtemperatur køl.** i de indstillede tidsvinduer, som du har fastlagt i tidsprogrammet. Uden for tidsvinduerne er funktionen **Køling** frakoblet.

Dag: Driftsmåden regulerer zonen til den indstillede ønskede temperatur **Dagtemperatur køl.** uden at tage hensyn til de indstillede tidsvinduer, som du har fastlagt i tidsprogrammet.

5.3.3 Driftsmåde Ventilation indstilles

Det fremgår af betjeningsvejledningen for boligventilationsanlægget, hvordan ventilatoren arbejder på de forskellige ventilationstrin.

Driftstype → Ventilation

- Med denne funktion kan du fastlægge, hvordan boligventilationsanlægget skal opføre sig ved ventilation.

Auto: Driftsmåden regulerer luftudvekslingen via det indstillede ventilationstrin **Maks. vent.-trin dag** i de indstillede tidsvinduer, som du har fastlagt i tidsprogrammet. Det indstillede ventilationstrin **Maks. vent.-trin nat** er effektivt uden for tidsvinduerne.

Hvis der er tilsluttet luftkvalitetssensorer til boligventilationsanlægget, varierer boligventilationsanlægget ventilationstrinene:

- Ved god luftkvalitet arbejder boligventilationsanlægget med et lavere ventilationstrin end det indstillede ventilationstrin.
- Ved dårlig luftkvalitet arbejder boligventilationsanlægget med et højere ventilationstrin. Boligventilationsanlægget kan dog ikke overskride det indstillede ventilationstrin **Maks. vent.-trin dag** og **Maks. vent.-trin nat**.

Dag: Driftsmåden regulerer konstant luftudvekslingen med den værdi, som du har indstillet i ventilationstrinet **Maks. vent.-trin dag**.

Nat: Driftsmåden regulerer konstant luftudvekslingen med den værdi, som du har indstillet i ventilationstrinet **Maks. vent.-trin nat**.

5.3.4 Indstilling af driftsmåden varmtvandsproduktion

Driftstype → Varmt vand

- Med denne funktion kan du fastlægge, hvordan systemet skal opføre sig ved varmtvandsproduktion.

Fra: Varmtvandsproduktionen er deaktiveret, og frostsikringsfunktionen er aktiveret.

Auto: Driftsmåden regulerer varmtvandsproduktionen til den indstillede ønskede temperatur **Varmt vand** i de indstillede tidsvinduer, som du har fastlagt i tidsprogrammet.

Dag: Driftsmåden regulerer varmtvandsproduktionen til den indstillede ønskede temperatur **Varmt vand** uden at tage hensyn til de indstillede tidsvinduer, som du har fastlagt i tidsprogrammet.

5.3.5 Driftsmåden Cirkulation

Driftsmåden Cirkulation svarer altid til driftsmåden Varmtvand. Der kan ikke indstilles en afvigende driftsmåde.

5.4 Særfunktioner

Særfunktionerne kan aktiveres direkte i alle driftsmåder ved at trykke på højre valgtast **Driftstype**. Hvis varmeanlægget er udstyret med flere zoner, gælder den aktiverede særfunktion kun for den zone, som installatøren har indstillet.

Ved flere aktiverede zoner kan du via den venstre valgtast **Menu → Grundindstillinger** indstille en separat særfunktion for hver zone.

Stien i begyndelsen af beskrivelsen af en særfunktion viser, hvordan du når frem til denne særfunktion i menustrukturen.

5.4.1 Manuel køling

Driftstype → Manuel køling

- Når udetemperaturen er høj, kan særfunktionen **Manuel køling** aktiveres. Du kan indstille, hvor mange dage særfunktionen skal være aktiveret. Hvis du aktiverer **Manuel køling**, kan du ikke opvarme samtidig. Funktionen **Manuel køling** har forrang frem for opvarmning.

Indstillingen gælder så længe, særfunktionen er aktiv. Særfunktionen deaktiveres, når det indstillede antal dage er gået, eller når udetemperaturen falder til under 4 °C.

Hvis du vil indstille en separat temperatur for flere zoner, kan du indstille disse temperaturer med funktionen **Valgte temperaturer**.

5.4.2 1 dag hjemme

Driftstype → 1 dag hjemme

Menu → Grundindstillinger → Driftstype → ZONE1 → 1 dag hjemme

- Hvis du tilbringer en ugedag hjemme, aktiverer du særfunktionen **1 dag hjemme**. Særfunktionen aktiverer for en dag driftsmåden **Automatisk drift** med de indstillinger for dagen **Søndag**, der er indstillet ved funktionen **Tidsprogrammer**.

Særfunktionen deaktiveres automatisk fra kl. 24:00, eller hvis den afbrydes tidligere. Derefter arbejder varmeanlægget igen i den forindstillede driftsmåde.

5.4.3 1 dag hjemmefra

Driftstype → 1 dag hjemmefra

Menu → Grundindstillinger → Driftstype → ZONE1 → 1 dag hjemmefra

- Hvis du kun er ude af huset en dag, aktiverer du særfunktionen **1 dag hjemmefra**. Særfunktionen regulerer rumtemperaturen til den ønskede temperatur **Nat**.

Varmtvandsproduktionen og cirkulationen er deaktiveret, og frostsikringen er aktiveret.

Særfunktionen deaktiveres automatisk fra kl. 24:00, eller hvis den afbrydes tidligere. Derefter arbejder varmeanlægget igen i den forindstillede driftsmåde.

Ventilationen er aktiveret og kører på laveste ventilationstrin.

5.4.4 1 x ventilationsboost

Driftstype → 1 x ventilationsboost

Menu → Grundindstillinger → Driftstype → ZONE1 → 1 x ventilationsboost

- Hvis du vil slukke for zonen, mens du luffer ud, kan du aktivere særfunktionen **1 x ventilationsboost**.

Særfunktionen slukker for zonen i 30 minutter. Frostsikringen er aktiveret, og varmtvandsproduktionen og cirkulationen er fortsat aktiveret.

Ventilationen er aktiveret og kører på højeste ventilationstrin.

Særfunktionen deaktiveres automatisk efter de 30 minutter, eller hvis den afbrydes tidligere. Derefter arbejder varmeanlægget igen i den forindstillede driftsmåde.

5.4.5 Party

Driftstype → **Party**

Menu → **Grundindstillinger** → **Driftstype** → **ZONE1** → **Party**

- Hvis du vil aktivere zonen, varmtvandsproduktionen, ventilationen og cirkulationen midlertidigt, skal du aktivere særfunktionen **Party**.

Særfunktionen regulerer rumtemperaturen til den indstillede ønskede temperatur **Dag** og efter de indstillede tidsvinduer.

Særfunktionen deaktiveres efter seks timer, eller hvis du afbryder særfunktionen forinden. Derefter kører varmeanlægget igen i den indstillede driftsmåde.

5.4.6 1 x beholderopvarmning

Driftstype → **1 x beholderopvarmning**

- Når varmtvandsproduktionen er deaktiveret, eller der skal bruges varmt vand uden for et tidsvindue, skal særfunktionen **1 x beholderopvarmning**.

Særfunktionen opvarmer vandet i varmtvandsbeholderen til den indstillede ønskede temperatur **Varmtvandskreds**. Særfunktionen er aktiv i 1 time, eller du kan afbryde særfunktionen forinden. Derefter arbejder varmeanlægget igen i den forindstillede driftsmåde.

5.4.7 Anlæg fra

Driftstype → **System Fra aktiv**

- Varmefunktionen, varmtvandskredsen og kølingen er deaktiveret. Frostsikringen er aktiveret.

Cirkulationen er deaktiveret.

Ventilationen er aktiveret og kører på laveste ventilationstrin.

5.5 Meldinger

5.5.1 Servicemelding

Når et serviceeftersyn er påkrævet, vises der en servicemelding på styringens display.

For at sikre varmeanlægget mod udfald eller skader, skal servicemeddelelsen følges:

- ▶ Hvis betjeningsvejledningen til det viste apparat indeholder en anvisning til servicemeddelelsen, skal serviceeftersynet udføres som beskrevet heri.
- ▶ Kontakt en autoriseret installatør, hvis servicemeddelelsen i betjeningsvejledningen ikke indeholder en anvisning til det viste apparat, eller du ikke selv vil foretage serviceeftersynet.

5.5.2 Fejlmeddelelse

Hvis der opstår en fejl i varmeanlægget, viser styringen en fejlmelding på displayet. VVS-installatøren skal afhjælpe

fejlen eller reparere varmeanlægget, da der ellers er risiko for materiel skade eller udfald af varmeanlægget.

- ▶ Kontakt en autoriseret installatør.

Hvis du igen vil se grundvisningen på displayet, skal du trykke venstre valgtast **Tilbage**.

Du kan aflæse de aktuelle fejlmeldinger under **Menu** → **Information** → **Systemstatus** → **Fejlstatus**. Så snart der foreligger en fejlmelding for varmeanlægget, viser indstillingsniveauet værdien **Fejlliste**. Højre valgtast har funktionen **Vis**.

6 Service

6.1 Vedligeholdelse af produktet



Forsigtig!

Risiko for materiel skade på grund af uegnede rengøringsmidler!

- ▶ Brug ikke spray, skuremidler, opvaskemidler, opløsningsmiddel- eller klorholdige rengøringsmidler.

- ▶ Rengør kabinettet med en fugtig klud og lidt sæbe, som ikke indeholder opløsningsmidler.

7 Afhjælpning af fejl

7.1 Oversigt over fejl

Fejlfinding og -afhjælpning (→ side 23)

Hvis fejlmeldingen **Nøddrift Komfort sikring Inaktiv** vises på displayet, er varmepumpen faldet ud, og styringen skifter til nøddrift. Den supplerende varmegiver forsyner nu varmeanlægget med varmeenergi. VVS-installatøren har sænket temperaturen til nøddrift ved installationen. Du vil mærke, at varmtvand og varme ikke opnår en høj temperatur.

Indtil VVS-installatøren kommer, kan du via drejeknappen vælge følgende indstillinger:

- **Inaktiv:** Styringen arbejder i nøddrift, opvarmning og varmtvand er kun moderat varme
- **Varme:** Den supplerende varmegiver overtager varmedriften, opvarmning varm, varmtvand koldt
- **Varmt vand:** Den supplerende varmegiver overtager varmtvandsdriften, varmtvand er varmt, opvarmning kold
- **VV+V:** Den supplerende varmegiver overtager varme- og varmtvandsdriften, opvarmning og varmtvand er varme

Den supplerende varmegiver er ikke så effektiv som varmepumpen, og dermed er det dyrt at producere varme udelukkende med den supplerende varmegiver.

Hvis du vil foretage indstillinger på styringen, skal du klikke på **Tilbage**, hvorefter grundvisningen ses på displayet. Efter 5 minutter uden betjening vises fejlmeldingen igen på displayet.

8 Standsning

8 Standsning

8.1 Udskiftning af styringen

Når varmeanlæggets styring skal udskiftes, skal varmeanlægget tages ud af drift.

- ▶ Lad en autoriseret installatør foretage dette arbejde.

8.2 Genbrug og bortskaffelse

- ▶ Bortskaffelsen af emballagen overlades til den installatør, der har installeret produktet.



Hvis produkter er forsynet med dette mærke:

- ▶ Produktet må i så fald ikke bortskaffes sammen med almindeligt husholdningsaffald.
- ▶ Aflever i stedet produktet til et indsamlingssted for brugte elektriske og elektroniske apparater.



Hvis produktets batterier er forsynet med dette mærke, kan batterierne indeholde sundheds- eller miljøskadelige substanser.

- ▶ Bortskaf i så fald batterierne på et indsamlingssted for batterier.

9 Garanti og kundeservice

9.1 Garanti

Vaillant yder en garanti på to år regnet fra opstartsdatoen. I denne garantiperiode afhjælper Vaillant kundeservice gratis materiale- eller fabrikationsfejl.

For fejl, som ikke skyldes materiale- eller fabrikationsfejl, f.eks. på grund af en usagkyndig installation eller ureguleret anvendelse, påtager Vaillant sig ikke noget ansvar.

Fabriksgarantien dækker kun, når installationen er udført af en vvs-installatør /elinstallatør. Hvis der udføres service/repairation af andre end Vaillant kundeservice, bortfalder garantien, medmindre dette arbejde udføres af en vvs-installatør.

Fabriksgarantien bortfalder endvidere, hvis der er monteret dele i anlægget, som ikke er godkendt af Vaillant.

9.2 Kundeservice

Vaillant A/S
Drejergangen 3 A
DK-2690 Karlslunde
Danmark

Vaillant Kundeservice: 46 160200

E-Mail: service@vaillant.dk

10 Tekniske data

10.1 Produktdata i henhold til EU-forordning nr. 811/2013, 812/2013

Den sæsonbestemte rumopvarmningseffektivitet ved enheder med integrerede vejrkompenseringer inklusive aktiverbar rumtermostatfunktion omfatter altid korrektionsfaktoren for styringsteknologiklasse VI. En afvigelse i den sæsonbestemte rumopvarmningseffektivitet er mulig ved deaktivering af denne funktion.

Termostatklasse	VI
Bidrag til den sæsonbestemte rumopvarmningseffektivitet η_s	4,0 %

Tillæg

A Oversigt over betjenings- og visningsfunktioner

**Bemærk**

De anførte funktioner i oversigt over driftstyper og oversigt over betjeningsniveauer er ikke tilgængelige for alle systemkonfigurationer.

A.1 Driftstyper

Driftstype	Indstilling	Fabriksindstilling
Driftstype		
Varme	Fra, Auto, Dag, Nat	Auto
Køling	Fra, Auto, Dag	Auto
Ventilation	Auto, Dag, Nat	Auto
Varmt vand	Fra, Auto, Dag	Auto
Særfunktion		
Manuel køling	Aktiv	–
1 dag hjemme	Aktiv	–
1 dag hjemmefra	Aktiv	–
1 x ventilationsboost	Aktiv	–
Party	Aktiv	–
1 x beholderopvarmning	Aktiv	–
System Fra aktiv	Aktiv	–

A.2 Betjeningsniveauer

Beskrivelsen af funktionerne for **ZONE1** gælder tilsvarende for alle eksisterende zoner.

Indstillingsniveau	Værdier		Enhed	Inkrement, valg	Fabriksindstilling
	min.	maks.			
Information → Systemstatus →					
System ----					
Fejlstatus	Aktuel værdi			Ingen fejl, Fejlliste	
Green IQ				Fra, Til	Til
Anlægstryk	Aktuel værdi		bar		
Systemstatus	Aktuel værdi			Standby, Varmedrift, Køling, Varmtv.	
Brænder	Aktuel værdi			Til, Fra	
Solfangertemperatur	Aktuel værdi		°C		
Solvarmeudbytte	Aktuel værdi		kWh		
Nulstil solvarmeudb.				Ja, Nej	Nej
Varmeudbytte	Aktuel værdi		kWh		
Nulstil varmeudbytte				Ja, Nej	Nej
Faktisk luftfugtighed	Aktuel værdi		%		
Faktisk dugpunkt	Aktuel værdi		°C		
triVAI	Aktuel værdi				
ZONE1 ----					
Dagtemperatur varme	5	30	°C	0,5	20
Dagtemperatur køl.	15	30	°C	0,5	24
Nattemperatur varme	5	30	°C	0,5	15
Rumtemperatur	Aktuel værdi		°C		
Ventilation ----					
Luftkvalitetsføler 1	Aktuel værdi		ppm		

Tillæg

Indstillingsniveau	Værdier		Enhed	Inkrement, valg	Fabriksindstilling
	min.	maks.			
Luftkvalitetsføler 2	Aktuel værdi		ppm		
Relativ luftfugtighed	Aktuel værdi		%rel		
Information → Forbrug → Aktuel måned →					
Varme ----					
Strøm	Opsummeret værdi for den aktuelle måned		kWh		
Brændstof	Opsummeret værdi for den aktuelle måned		kWh		
Varmt vand ----					
Strøm	Opsummeret værdi for den aktuelle måned		kWh		
Brændstof	Opsummeret værdi for den aktuelle måned		kWh		
Information → Forbrug → Sidste måned →					
Varme ----					
Strøm	Opsummeret værdi for den sidste måned		kWh		
Brændstof	Opsummeret værdi for den sidste måned		kWh		
Varmt vand ----					
Strøm	Opsummeret værdi siden idrifttagning		kWh		
Brændstof	Opsummeret værdi siden idrifttagning		kWh		
Information → Forbrug → Historie →					
Varme ----					
Strøm	Opsummeret værdi siden idrifttagning		kWh		
Brændstof	Opsummeret værdi siden idrifttagning		kWh		
Varmt vand ----					
Strøm	Opsummeret værdi siden idrifttagning		kWh		
Brændstof	Opsummeret værdi siden idrifttagning		kWh		
Information → Solvarmeudbytte →					
Søjlediagram	Sammenligner sidste år med indeværende år		kWh/måned		
Information → Varmeudbytte →					
Søjlediagram	Sammenligner sidste år med indeværende år		kWh/måned		
Information → Strømforbrug →					
Søjlediagram	Sammenligner sidste år med indeværende år		kWh/måned		
Information → Brændstofforbrug →					

Indstillingsniveau	Værdier		Enhed	Inkrement, valg	Fabriksindstilling
	min.	maks.			
Søjlediagram	Sammenligner sidste år med indeværende år		kWh/måned		
Information → Varmegenvinding →					
Søjlediagram	Sammenligner sidste år med indeværende år		kWh/måned		
Information → Kontaktdata →					
Firma Telefonnummer	Aktuelle værdier				
Information → Serienummer					
Produktets nummer	Permanent værdi				
Valgte temperaturer → ZONE1 →					
Dagtemperatur varme	5	30	°C	0,5	20
Dagtemperatur køl.	15	30	°C	0,5	24
Nattemperatur varme	5	30	°C	0,5	15
Valgte temperaturer → Varmtvandskreds →					
Varmt vand	35	70	°C	1	60
Ventilationstrin →					
Maks. vent.-trin dag	afhængigt af boligventilationsanlæg			1	afhængigt af boligventilationsanlæg
Maks. vent.-trin nat	afhængigt af boligventilationsanlæg			1	afhængigt af boligventilationsanlæg
Tidsprogrammer → ZONE1 (opvarmning) →					
Tidsprogrammer → ZONE1: Køling →					
Tidsprogrammer → Cirkulation →					
Tidsprogrammer → Ventilation →					
Enkelte dage og blokke				Mandag, Tirsdag, Onsdag, Torsdag, Fredag, Lørdag, Søndag og Mandag - fredag, Lørdag - søndag, Mandag - søndag	Ma - Fr: 06:00-22:00 Lø: 07:30-23:30 Sø: 07:30-22:00
Periode 1: Start - Slut	00:00	24:00	t:min	00:10	
Periode 2: Start - Slut					
Periode 3: Start - Slut					
Tidsprogrammer → Varmtvandskreds →					
Enkelte dage og blokke				Mandag, Tirsdag, Onsdag, Torsdag, Fredag, Lørdag, Søndag og Mandag - fredag, Lørdag - søndag, Mandag - søndag	Ma - Fr: 05:30-22:00 Lø: 07:00-23:30 Sø: 07:00-22:00
Periode 1: Start - Slut	00:00	24:00	t:min	00:10	
Periode 2: Start - Slut					
Periode 3: Start - Slut					
Tidsprogrammer → Lyd reduceret drift →					

Tillæg

Indstillingsniveau	Værdier		Enhed	Inkrement, valg	Fabriksindstilling
	min.	maks.			
Enkelte dage og blokke				Mandag, Tirsdag, Onsdag, Torsdag, Fredag, Lørdag, Søndag og Mandag - fredag, Lørdag - søndag, Mandag - søndag	Ma-sø: 00:00-00:00
Periode 1: Start - Slut Periode 2: Start - Slut Periode 3: Start - Slut	00:00	24:00	t:min	00:10	
Tidsprogrammer → Højeste el-pris →					
Enkelte dage og blokke				Mandag, Tirsdag, Onsdag, Torsdag, Fredag, Lørdag, Søndag og Mandag - fredag, Lørdag - søndag, Mandag - søndag	Ma-sø: 11:00-13:00
Periode 1: Start - Slut Periode 2: Start - Slut Periode 3: Start - Slut	00:00	24:00	t:min	00:10	
Planlæg dage hjemmefra →					
Start	01.01.01	31.12.99	dd.mm.åå	dag.måned.år	01.01.14
Slut	01.01.01	31.12.99	dd.mm.åå	dag.måned.år	01.01.14
Temperatur	5	30	°C	1	15
Planlæg dage hjemme →					
Start	01.01.01	31.12.99	dd.mm.åå	dag.måned.år	01.01.14
Slut	01.01.01	31.12.99	dd.mm.åå	dag.måned.år	01.01.14
Grundindstillinger → Sprog →					
				Sprog, der kan vælges	Dansk
Grundindstillinger → Dato/klokkeslæt →					
Dato	01.01.01	31.12.99	dd.mm.åå	dag.måned.år	01.01.15
Klokkeslæt	00:00	23:59	t:min	00:10	08:00
Sommertid				Manuel, Auto	Manuel
Grundindstillinger → Display →					
Displaykontrast	1	15		1	9
Tastespærre				Fra, Til	Fra
Foretrukket display				Varme, Køling, Ventilator.	Varme
Grundindstillinger → Energi tariffer →					
Tarif backup varme	1	999		1	12
Laveste el-pris	1	999		1	16
Højeste el-pris	1	999		1	20
Grundindstillinger → Korrigering →					
Rumtemperatur	-3,0	3,0	K	0,5	0,0
Udetemperatur	-3,0	3,0	K	0,5	0,0
Grundindstillinger → Driftstype → ZONE1 →					
Varme				Fra, Auto, Dag, Nat	Auto

Indstillingsniveau	Værdier		Enhed	Inkrement, valg	Fabriksindstilling
	min.	maks.			
Køling				Fra, Auto, Dag	Auto
1 dag hjemme				aktiv, ikke aktiv	ikke aktiv
1 dag hjemmefra				aktiv, ikke aktiv	ikke aktiv
1 x ventilationsboost				aktiv, ikke aktiv	ikke aktiv
Party				aktiv, ikke aktiv	ikke aktiv
Grundindstillinger → Indtast zonenavn →					
ZONE1	1	10	Bogstaver, tal	A til Z, 0 til 9, mellemrum	ZONE1
Grundindstillinger → Ventilation →					
Varmegenvinding				Auto, Aktiver, Fra	Auto
Grundindstillinger → Maks. rumluftfugtighed →					
Maks. luftfugtighed	30	70	%rel	1	40
Grundindstillinger → Fabriksindstilling →					
Tidsprogrammer				Ja, Nej	Nej
Alt				Ja, Nej	Nej
Installatørniveau →					
Indtast kode	000	999		1	000

B Fejlfinding og -afhjælpning

Fejl	Årsag	Fejlafhjælpning
Displayet er slukket Ingen ændringer på displayet ved at dreje på drejeknappen Ingen ændringer på displayet ved at trykke på valgtasterne	Enhedsfejl	<ul style="list-style-type: none"> – Sluk for strømmen til alle varmegivere på kontakten i ca. 1 minut, og tænd derefter igen. – Kontakt en VVS-installatør, hvis fejlen stadig er til stede.
Ikke muligt at ændre indstillinger og værdier Displayvisning: Tastespærre aktiv For at afbryde tryk OK i 3 sekunder	Tastespærre er aktiv	<p>Hvis du vil ændre værdier uden at deaktivere tastespærren:</p> <ol style="list-style-type: none"> 1. Tryk på valgtasten OK i 3 sekunder. 2. Vælg den funktion, hvis værdi du vil ændre. 3. Foretag ændring af værdien. <p>Efter 1 minut uden aktivering er tastespærren igen aktiveret.</p> <p>Hvis du vil deaktivere tastespærren:</p> <ol style="list-style-type: none"> 1. Tryk på valgtasten OK i 3 sekunder. 2. Vælg funktionen Tastespærre. 3. Foretag ændring af værdien til Fra.
Utilstrækkelig opvarmning af varme og varmtvand Displayvisning: Nøddrift Komfort sikring	Varmepumpe arbejder ikke	<ol style="list-style-type: none"> 1. Kontakt VVS-installatøren. 2. Vælg indstilling ved hjælp af drejeknappen: <ul style="list-style-type: none"> – Inaktiv: Styringen arbejder i nøddrift, varme og varmtvand er moderat varme – Varme*: Den supplerende varmegiver overtager varmedriften – Varmt vand*: Den supplerende varmegiver overtager varmtvandsdriften – VV+V*: Den supplerende varmegiver overtager varme- og varmtvandsdriften
*Den supplerende varmegiver er ikke så effektiv som varmepumpen, og dermed er det dyrt at producere varme udelukkende med den supplerende varmegiver.		

Tillæg

Fejl	Arsag	Fejlafhjælpning
Displayvisning: Fejl F. Fejl varmegiver 1 (På displayet vises den konkrete fejlkode efter F., f.eks. F.28.)	Fejl varmegiver	1. Tryk på valgtasten Nulstil . – På displayet vises Reset varmegiver? . 2. Tryk på valgtasten OK . – På displayet vises i kort tid Varmegiver resettes . 3. Kontakt en VVS-installatør, hvis fejlen stadig er til stede.
*Den supplerende varmegiver er ikke så effektiv som varmepumpen, og dermed er det dyrt at producere varme udelukkende med den supplerende varmegiver.		

Stikordsfortegnelse

1		Indstilling af rumluftfugtighed.....	15
1 dag hjemme	16	Indstilling af sommertid.....	14
1 dag hjemmefra	16	Indstilling af tidsprogram varmtvandsproduktion.....	13
1 x beholderopvarmning	17	Indstilling af tidsvindue for dage og blokke.....	12
1 x ventilationsboost	16	Indstilling af ventilationstrin	11
A		Indstillingsniveau	6
Aflæsning af artikelnummer.....	5, 11	Indstillingsværdier efter spændingstab.....	11
Aflæsning af brændstofforbrug	11	Indtastning af zonenavn	15
Aflæsning af serienummer	5, 11	Informationer i grundvisning	6
Aflæsning af solvarmestatistik.....	10	Installatørniveau	15
Aflæsning af strømforbrug.....	11	K	
Aflæsning af systemstatus	9	Kontaktdata	11
Aflæsning af varmegenvindingsudbytte	11	Kontaktdata, VVS-installatør	11
Aflæsning af varmeudbytte.....	11	Korrekt anvendelse	3
Anlæg fra	17	Køling	4
Antal dage væk	13	M	
Artikelnummer	5	manuel køling	16
Ændring af displaykontrast, eksempel	8	O	
B		Ordforklaring.....	4
Betjeningskoncept.....	7	P	
Betjeningsniveau	5	Party	17
Brændstofforbrug	11	Planlæg dage hjemme	13
C		R	
CE-mærkning	5	Rumtemperatur, indstilling af offset.....	14
Cirkulation	5	S	
D		Serienummer.....	5
Dokumentation	4	Servicemeddelelse	17
Driftsmåde i grundvisningen.....	6	Softkeyfunktion.....	6
Driftsmåde Køling indstilles	15	Strømforbrug	11
Driftsmåde Varme indstilles	15	Systemstatus.....	9
Driftsmåde Ventilation indstilles.....	16	Særfunktion	16
Driftstype	15	1 dag hjemme	16
E		1 dag hjemmefra	16
Eksempel, ændring af displaykontrast	8	1 x beholderopvarmning	17
F		1 x ventilationsboost	16
Fejlmeddelelse	17	Anlæg fra	17
Forebyggelse af fejlfunktion	5	manuel køling	16
Frostsikringsfunktion	5	Party	17
G		T	
Genindstilling af sprog.....	13	Tastespærre aktivering	14
Grundvisning	6	Tidsprogram	
H		Hurtig indstilling af	12
Hovedfunktion	4	Indstilling.....	12
Hybridstyring	5	Lydsvag drift	13
I		Tidsprogram cirkulation	13
Indstilling af dato	14	Tidsprogram efter frakobling af spændingen.....	11
Indstilling af dato og klokkeslæt	13	Tidsprogram Højeste el-pris indstilles.....	13
Indstilling af display	14	Tidsprogram Køling indstilles	12
Indstilling af displaykontrast	14	Tidsprogram Varme indstilles	12
Indstilling af driftsmåden varmtvandsproduktion	16	Tidsprogram Ventilation indstilles	13
Indstilling af foretrukket display	14	Tidsvindue, afvigende tider i blokken	12
Indstilling af højeste elpris	14	U	
Indstilling af klokkeslæt	14	Udetemperatur, indstilling af offset.....	15
Indstilling af laveste elpris	14	V	
Indstilling af luftfugtighed.....	15	Valg af sprog	13
Indstilling af normaltid.....	14	Valgniveau.....	6
Indstilling af offset rumtemperatur	14	Valgt temperatur	
Indstilling af offset udetemperatur	15	Indstilling af.....	11
Indstilling af omkostninger.....	14	Varmtvandsproduktion.....	11
Indstilling af pris for supplerende varmegiver.....	14	Zone.....	11
		Varme	4
		Varmeanlæg hybridstyring	5

Stikordsfortegnelse

Varmegenvinding aktivering	15
Varmegenvindingsudbytte	11
Varmeudbytte	11
Varmtvandsproduktion	5, 11
Vedligeholdelse af produktet	17
Ventilation	4
Ventilationstrin	11
Visning, solvarmestatistik	10
Visningsniveau	5
VVS-installatør, kontaktdata	11
Z	
Zone	5, 11
Zoner i grundvisningen	6



0020200794_01 ■ 09.09.2016

Leverandør

Vaillant A/S

Drejergangen 3 A ■ DK-2690 Karlslunde

Telefon 46 160200 ■ Vaillant Kundeservice 46 160200

Telefax 46 160220

service@vaillant.dk ■ www.vaillant.dk

© Disse vejledninger samt dele heraf er ophavsretligt beskyttet og må kun mangfoldiggøres og distribueres med skriftlig accept fra producenten.

Med forbehold for tekniske ændringer.