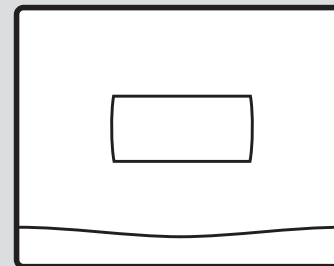
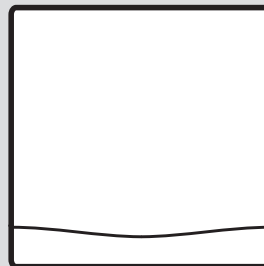




# eRELAX

0020197224



**da** Betjeningsvejledning

# Betjeningsvejledning

## Indhold

<b>1</b>	<b>Sikkerhed</b> .....	<b>3</b>	4.8	Kontrol af batteriladetilstand .....	11
1.1	Handlingsrelaterede advarsler.....	3	4.9	Udskiftning af batteri .....	11
1.2	Korrekt anvendelse .....	3	4.10	Startskærm .....	12
1.3	Generelle sikkerhedsanvisninger .....	4	<b>5</b>	<b>Afhjælpning af fejl</b> .....	<b>13</b>
<b>2</b>	<b>Henvisninger vedrørende dokumentationen</b> ....	<b>6</b>	<b>6</b>	<b>Vedligeholdelse af produktet</b> .....	<b>13</b>
2.1	Overholdelse af øvrig dokumentation .....	6	<b>7</b>	<b>Standstning</b> .....	<b>13</b>
2.2	Opbevaring af dokumentation .....	6	7.1	Endelig standstning af produktet .....	13
2.3	Vejledningens gyldighed.....	6	<b>8</b>	<b>Genbrug og bortskaffelse</b> .....	<b>13</b>
<b>3</b>	<b>Produktbeskrivelse</b> .....	<b>6</b>	<b>9</b>	<b>Garanti og kundeservice</b> .....	<b>14</b>
3.1	Produktopbygning.....	7	9.1	Garanti .....	14
3.2	Display .....	7	9.2	Kundeservice.....	14
3.3	Angivelser på typeskiltet.....	7	<b>Tillæg</b> .....		<b>15</b>
3.4	CE-mærkning.....	8	<b>A</b>	<b>Fejl – oversigt</b> .....	<b>15</b>
<b>4</b>	<b>Drift</b> .....	<b>8</b>	<b>B</b>	<b>Juridisk information</b> .....	<b>15</b>
4.1	Opstart af produktet .....	8			
4.2	Forebyggelse af fejlfunktion.....	8			
4.3	Kontrol og indstilling af rumtemperatur .....	8			
4.4	Installation af app.....	9			
4.5	Oprettelse af trådløs forbindelse .....	9			
4.6	Genoprettelse af forbindelse .....	10			
4.7	Komfortsikringsdrift .....	10			



## 1 Sikkerhed

### 1.1 Handlingsrelaterede advarsler

#### Klassificering af handlingsrelaterede advarsler

De handlingsrelaterede advarsler er forsynet med advarselssymboler og signalord, der passer til farens mulige omfang:

#### Advarselssymboler og signalord



##### **Fare!**

Umiddelbar livsfare eller fare for alvorlige kvæstelser



##### **Fare!**

Livsfare på grund af elektrisk stød



##### **Advarsel!**

Fare for lette kvæstelser



##### **Forsigtig!**

Risiko for materielle skader eller miljøskader

### 1.2 Korrekt anvendelse

Alligevel kan brugeren eller tredjemand udsættes for fare, evt. med døden til følge, og produktet samt andre ting kan blive beskadiget som følge af enhver form for forkert brug.

Vaillant-styringen eRELAX foretager vejrkom-penserende og tidsafhængig styring af et var-meanlæg med en Vaillant-kedel med eBUS-brugerflade.

Desuden kan en tilsluttet varmtvandsbeholder varmtvandsproduktion styres.

Drift med følgende komponenter og tilbehør er tilladt:

- Varmtvandsbeholder (konventionel)

Korrekt anvendelse omfatter:

- overholdelse af den medfølgende driftsvejledning til produktet samt alle andre komponenter i anlægget
- overholdelse af alle de eftersyns- og servicebetingelser, der fremgår af vejledningerne.



Dette produkt kan anvendes af børn fra 8 år og derover samt af personer med begrænsede fysiske eller intellektuelle evner eller manglende erfaring og viden, såfremt de er under opsyn eller er blevet undervist i sikker brug af produktet og den dermed forbundne fare. Børn må ikke lege med produktet. Rengøring og vedligeholdelse foretaget af brugeren må ikke udføres af børn, medmindre de er under opsyn.

Anden anvendelse end den, der er beskrevet i denne vejledning, og anvendelse, der går ud over den her beskrevne, er forkert. Forkert anvendelse omfatter også enhver umiddelbar kommerciel og industriel anvendelse.

### **Bemærk!**

Enhver ikke-godkendt anvendelse er forbudt.

## **1.3 Generelle sikkerhedsanvisninger**

### **1.3.1 Fare som følge af forkert betjening**

Ved fejlbetjening kan du udsætte dig selv og andre for skade.

- ▶ Læs den foreliggende vejledning og alle andre gyldige bilag grundigt, herunder især kapitlet "Sikkerhed" samt advarselhenvi-sningerne.
- ▶ Udfør kun de aktiviteter, som er beskrevet i den foreliggende driftsvejledning.

### **1.3.2 Batterier**

- ▶ Vær opmærksom på batteritypen som beskrevet i vejledningen, se kapitlet "Type-skilt".
- ▶ Tag batterierne ud, og læg dem i som beskrevet i vejledningen, se kapitlet "Udskiftning af batterier".
- ▶ Forsøg aldrig at genoplade ikke-genopladelige batterier.
- ▶ Tag de genopladelige batterier ud af produktet, før du lader dem op.
- ▶ Kombiner ikke forskellige batterityper.
- ▶ Kombiner ikke nye og brugte batterier.
- ▶ Isæt batterierne med korrekt polaritet.
- ▶ Fjern bruge batterier fra produktet, og bortskaf dem korrekt.



- ▶ Fjern batterierne, hvis du ikke skal bruge produktet i længere tid, eller det skal kasseres.
- ▶ Foretag ikke kortslutning af tilslutningskontakterne i produktets batterirum.

### **1.3.3 Risiko for materiel skade på grund af syre**

- ▶ Fjern brugte batterier fra produktet, og bortskaf dem miljømæssigt korrekt.
- ▶ Fjern batterierne, hvis du ikke skal bruge produktet i længere tid.

### **1.3.4 Risiko for materiel skade på grund af frost**

- ▶ Det er vigtigt, at varmeanlægget altid er tændt i frostvejr, og at alle rum opvarmes nok.
- ▶ Hvis du ikke kan sikre driften, skal du få en VVS-installatør til at tømme varmeanlægget.



## 2 Henvisninger vedrørende dokumentationen

### 2.1 Overholdelse af øvrig dokumentation

- ▶ Følg altid alle de driftsvejledninger, der leveres med anlæggets komponenter.

### 2.2 Opbevaring af dokumentation

- ▶ Opbevar denne vejledning og alle andre gyldige bilag til videre brug.

### 2.3 Vejledningens gyldighed

Denne vejledning gælder udelukkende for:

Produkt	Artikelnummer
eRELAX	0020197224

## 3 Produktbeskrivelse

Produktet styrer et varmeanlæg vejrkompenserende sammen med en Vaillant -kedel med eBUS-interface afhængigt af tidspunkt. Derudover varetager produktet varmtvandsproduktionen i en tilsluttet varmtvandsbeholder.

#### Betingelse: Varme

Med produktet og den tilhørende app kan man indstille en ønsket temperatur for et rum for forskellige tider på dagen og for forskellige ugedage.

Produktet er en vejrkompensering.

Produktet får den aktuelle udetemperatur via forbindelsen med internettet. Ved lav udetemperatur øger produktet fremløbstemperaturen i Vaillant-varmeanlægget.

Hvis udetemperaturen stiger, sænker produktet fremløbstemperaturen. Således reagerer produktet på svingninger i udetemperaturen og regulerer via fremløbstemperaturen konstant rumtemperaturen til den indstillede temperatur.

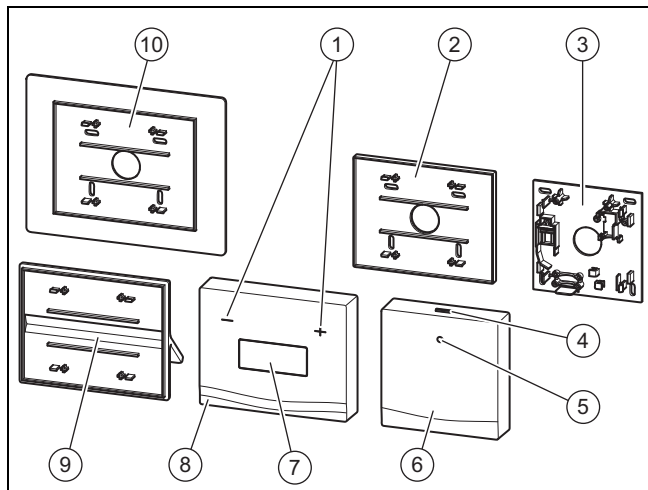
#### Betingelse: Varmtvandsproduktion

Med produktet og den tilhørende app kan temperatur og tidsvindue for varmtvandsproduktionen indstilles.

Varmegiveren opvarmer vandet i varmtvandsbeholderen til den indstillede temperatur.

Tidsvinduerne fastlægger, hvornår varmt vand skal være tilgængeligt i varmtvandsbeholderen.

### 3.1 Produktopbygning



- |   |                               |    |                           |
|---|-------------------------------|----|---------------------------|
| 1 | Tasterne  og                  | 6  | Kommunikationsenhed       |
| 2 | Vægbeslag lille termostaat    | 7  | Display                   |
| 3 | Vægbeslag kommunikationsenhed | 8  | Termostaat                |
| 4 | Bluetooth-knap/knappen        | 9  | Enhedsstander             |
| 5 | Status-lysdiod                | 10 | Vægbeslag stor termostaat |

### 3.2 Display

Symbol	Betydning
	Der oprettes forbindelse mellem termostaat og kommunikationsenhed
	Der er oprettet forbindelse; normal drift
	Forbindelsen er afbrudt

### 3.3 Angivelser på typeskiltet

Typeskiltet er fra fabrikken anbragt på bagsiden af kommunikationsenheden og termostaten.

Angivelser på typeskiltet	Betydning
	Stregkode med serienummer (kun ved kommunikationsenheden), 7. til 16. ciffer = produktets artikelnummer
eRELAX	Produktbetegnelse
V mA	Driftsspænding og strømforbrug

Angivelser på typeskiltet	Betydning
LR03	Batteritype

### 3.4 CE-mærkning



Med CE-mærkningen dokumenteres det, at produkterne i henhold til overensstemmelseserklæringen opfylder de grundlæggende krav i de relevante direktiver/retningslinjer.

Hermed erklærer producenten, at den trådløse anlægstype, der er beskrevet i den foreliggende vejledning, er i overensstemmelse med Rådets direktiv 2014/53/EU. EU-overensstemmelseserklæringen kan ses i sin helhed på følgende internetadresse: <http://www.vaillant-group.com/doc/doc-radio-equipment-directive/>.

## 4 Drift

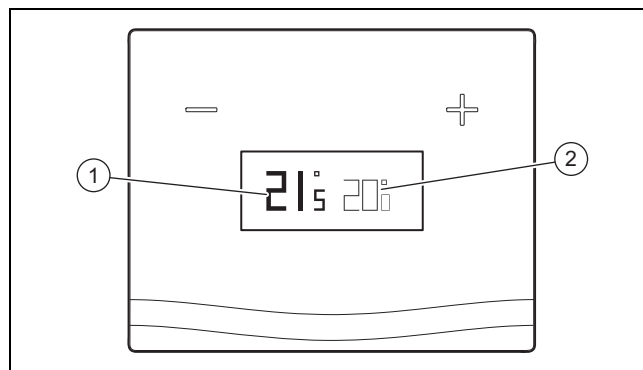
### 4.1 Opstart af produktet

- ▶ Tag kun produktet i drift, når kabinettet er helt lukket.

### 4.2 Forebyggelse af fejlfunktion

1. Sørg for, at rumluften kan cirkulere frit omkring termostaten, og at termostaten ikke tildækkes af møbler, gardiner eller andre genstande.
2. Skru helt op for radiatorventilerne i de rum, hvor termostaten er installeret.

### 4.3 Kontrol og indstilling af rumtemperatur



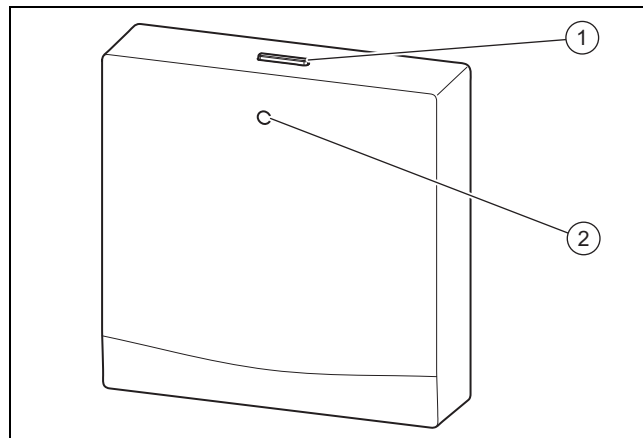
1. Kontrollér visningen af den aktuelle rumtemperatur **(1)** og den indstillede nominelle temperatur **(2)** på displayet.
2. Om nødvendigt skal du med tasterne **[-]** og **[+]** indstille den nominelle temperatur **(2)** til den ønskede værdi.



#### 4.4 Installation af app

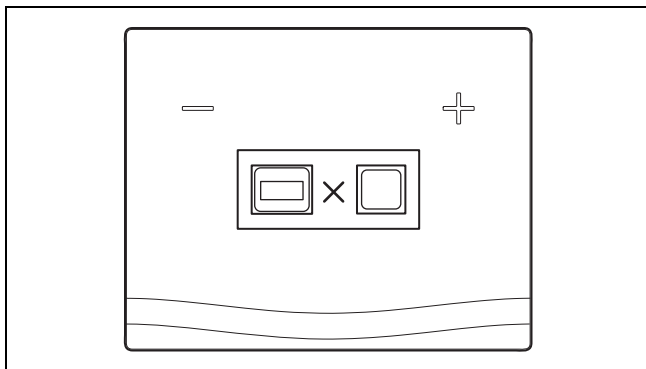
1. Alle indstillinger, der går ud over grundfunktionerne, kan du foretage med din smartphone eller tablet.
2. Download appen med din mobilenhed fra adressen <http://erelax.vaillant.com>. Søg efter **eRELAX** ved Google Play™ eller i App Store™.
3. Installer den pågældende app på din mobile enhed.
4. I forbindelse med oprettelsen af den første forbindelse skal du oprette en Bluetooth-forbindelse mellem produktet og din enhed (→ side 9). Via Bluetooth-forbindelsen konfigurerer du produktets WLAN-indstillinger.
5. Følg de videre anvisninger i appen.

#### 4.5 Oprettelse af trådløs forbindelse



1. Aktivér din mobile enheds Bluetooth-forbindelse.
2. Tryk længe på Bluetooth-knappen/knappen Komfortsørgdrift **(1)** på kommunikationsenheden (mindst 5 sekunder).
  - ◁ Status-lysdioden **(2)** på kommunikationsenheden blinker blåt.
3. Foretag WLAN-indstillingerne ved hjælp af appen. Følg anvisningerne i appen.
  - Af sikkerhedsgrunde bør produktet udelukkende forbindes med et krypteret WLAN. Vær opmærksom på, at Wi-Fi Protected Setup (WPS) ikke understøttes.

## 4.6 Genoprettelse af forbindelse



- ▶ Når ovenstående displayvisninger kommer frem, skal du reducere afstanden mellem termostat og kommunikationsenhed for at genoprette forbindelsen.

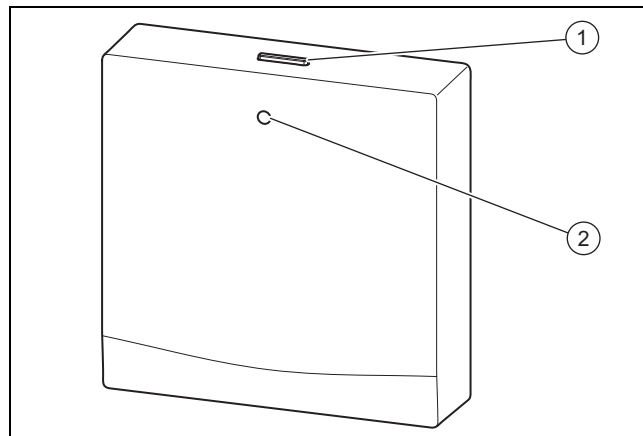
## 4.7 Komfortsikringsdrift

Hvis produktet ikke har forbindelse til internettet, kan produktets driftsmåde ikke indstilles med appen.

I så fald kan komfortsikringsdriften aktiveres direkte på kommunikationsenheden.

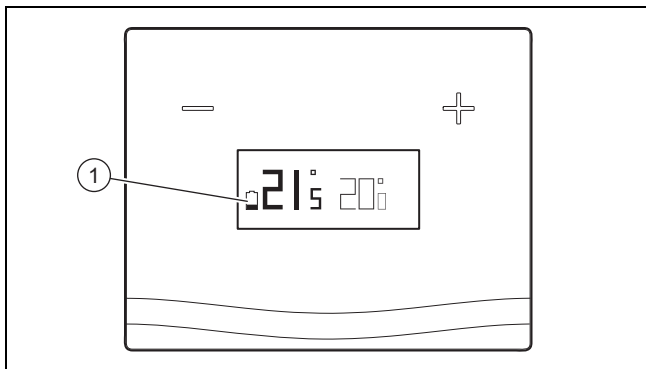
Ved aktiveret komfortsikringsdrift reguleres rumtemperaturen uafhængigt af de indstillede tidsvinduer til den nominelle værdi, der er indstillet på termostaten. Desuden leveres varmtvand uafhængigt af de indstillede tidsvinduer.


### 4.7.1 Aktivering/deaktivering af komfortsikringsdrift

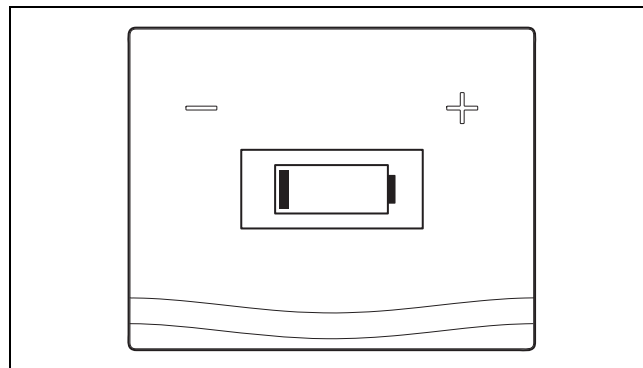


1. Tryk kort på Bluetooth-knappen/knappen Komfortsikringsdrift **(1)** på kommunikationsenheden.
  - Du kan udelukkende aktivere komfortsikringsdrift, når internetforbindelsen er afbrudt.
  - ◁ Status-lysdioden **(2)** på kommunikationsenheden lyser blå.
2. Tryk igen på Bluetooth-knappen/knappen Komfortsikringsdrift **(1)** på kommunikationsenheden for at deaktivere komfortsikringsdrift.
  - Komfortsikringsdrift deaktiveres automatisk, så snart der er internetforbindelse.

## 4.8 Kontrol af batteriladetilstand



Når symbolet  (1) vises på termostatsens display, er batterierne næsten tomme.



Når displayvisningen ovenfor ses på termostaten, er batterierne tomme.

- ▶ Udskift termostatsens batterier.

## 4.9 Udskiftning af batteri

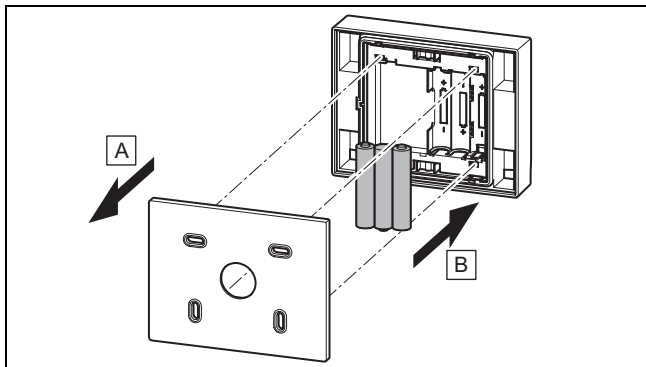


### Fare!

### Livsfare som følge af forkerte batterier!

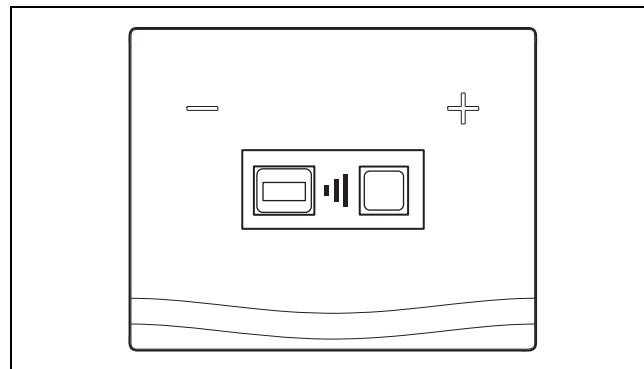
Hvis batterierne udskiftes med en forkert batteritype, er der risiko for eksplosion.

- ▶ Sørg for at anvende den korrekte batteritype, når du skifter batterier.
- ▶ Bortskaf brugte batterier i henhold til anvisningerne i vejledningen.

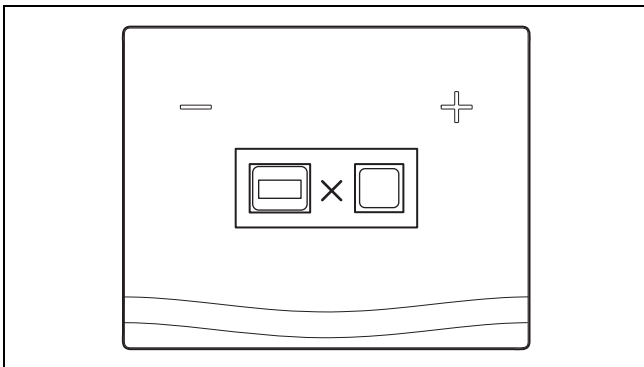


1. Tag termostaten af enhedsophænget og/eller tag enhedsstanderen af termostaten.
2. Isæt tre nye batterier af samme type. Sørg for korrekt polaritet.
3. Brug udelukkende batterier af typen AAA Alkaline 1,5 V. Brug ikke genopladelige batterier.
4. Sæt termostaten på enhedsophænget igen og/eller sæt enhedsstanderen på termostaten. Termostaten/enhedsstanderen går hørbart i indgreb.

#### 4.10 Startskærm



Efter isætning af batterierne vises startskærmen. Startskærmen viser, at termostaten søger efter kommunikationsenheden.



Hvis kommunikationsenheden ikke findes, (f.eks. for stor afstand mellem termostat og kommunikationsenhed), vises ovenstående displayvisning.

## 5 Afhjælpning af fejl

I tillægget finder du en oversigt over de mulige fejl.

Fejl – oversigt (→ side 15)

## 6 Vedligeholdelse af produktet

- ▶ Rengør kabinettet med en fugtig klud og lidt sæbe, som ikke indeholder opløsningsmidler.
- ▶ Brug ikke spray, skuremidler, opvaskemidler, opløsningsmiddel- eller klorholdige rengøringsmidler.

## 7 Standsning

### 7.1 Endelig standsning af produktet

- ▶ Få en installatør til at tage produktet ud af drift.

## 8 Genbrug og bortskaffelse

- ▶ Bortskaffelsen af emballagen overlades til den installatør, der har installeret produktet.



■ Hvis produkter er forsynet med dette mærke:

- ▶ Produktet må i så fald ikke bortskaffes sammen med almindeligt husholdningsaffald.
- ▶ Aflever i stedet produktet til et indsamlingssted for brugte elektriske og elektroniske apparater.



■ Hvis produktet indeholder batterier, der er forsynet med dette mærke, kan batterierne indeholde sundheds- eller miljøskadelige stoffer.

- ▶ Bortskaf i så fald batterierne på et indsamlingssted for batterier.

## **9 Garanti og kundeservice**

### **9.1 Garanti**

Vaillant yder en garanti på to år regnet fra opstartsdatoen. I denne garantiperiode afhjælper Vaillant kundeservice gratis materiale- eller fabrikationsfejl.

For fejl, som ikke skyldes materiale- eller fabrikationsfejl, f.eks. på grund af en usagkyndig installation eller uregleret anvendelse, påtager Vaillant sig ikke noget ansvar.

Fabriksgarantien dækker kun, når installationen er udført af en vvs-installatør /elinstallatør. Hvis der udføres service/reparation af andre end Vaillant kundeservice, bortfalder garantien, medmindre dette arbejde udføres af en vvs-installatør.




Fabriksgarantien bortfalder endvidere, hvis der er monteret dele i anlægget, som ikke er godkendt af Vaillant .

### **9.2 Kundeservice**

Du finder kontaktdata til vores kundeservice under adressen, som er angivet på bagsiden, eller på [www.vaillant.dk](http://www.vaillant.dk).

## Tillæg

### A Fejl – oversigt

Symbol	Betydning	Afhjælpning
	Batterier næsten tomme.	– Udskift termostatens batterier.
	Batterier tomme.	– Udskift termostatens batterier.
	Ingen forbindelse til kommunikationsenheden.	– Nedsæt afstanden mellem termostat og kommunikationsenhed.

### B Juridisk information

"Made for iPod", "Made for iPhone" og "Made for iPad" betyder, at det elektroniske tilbehør er udviklet specielt med henblik på tilslutning til en iPod, iPhone eller iPad og dermed er certificeret af udvikleren, så det opfylder Apples ydelsesstandarder. Apple hæfter ikke for driften af enheden eller dennes konformitet med sikkerhedsstandarderne og forskrifterne. Bemærk, at brugen af tilbehøret med en iPhone kan påvirke den trådløse funktion.

**Leverandør****Vaillant A/S**

Drejergangen 3 A ■ DK-2690 Karlslunde

Telefon 46 160200 ■ Vaillant Kundeservice 46 160200

info@vaillant.dk ■ www.vaillant.dk



0020212880\_02

**Udgiver/Producent****Vaillant GmbH**

Berghauser Str. 40 ■ D-42859 Remscheid

Tel. +49 2191 18 0 ■ Fax +49 2191 18 2810

info@vaillant.de ■ www.vaillant.de

© Disse vejledninger samt dele heraf er ophavsretligt beskyttet og må kun mangfoldiggøres og distribueres med skriftlig accept fra producenten.

Med forbehold for tekniske ændringer.