

## Installationsvejledning



### aroTHERM

VWL 55/3 A 230 V

VWL 85/3 A 230 V

DK

**Udgiver/Producent**  
**Vaillant GmbH**

Berghauser Str. 40 ■ D-42859 Remscheid  
Tel. +492191 18 0 ■ Fax +492191 18 2810  
info@vaillant.de ■ www.vaillant.de



## Indhold

<b>1</b>	<b>Sikkerhed.....</b>	<b>3</b>	7.8	Kontrol af produktets statuskoder.....	23
1.1	Handlingsrelaterede advarsler.....	3	7.9	Kontrol af elinstallation.....	23
1.2	Korrekt anvendelse.....	3	7.10	Idrifttagning efter service .....	23
1.3	Generelle sikkerhedsanvisninger .....	3	<b>8</b>	<b>Afhjælpning af fejl .....</b>	<b>23</b>
1.4	Forskrifter (direktiver, love, standarder).....	5	8.1	Fejlafhjælpning .....	23
<b>2</b>	<b>Henvisninger vedrørende dokumentationen ....</b>	<b>6</b>	8.2	Fejlkoder .....	23
2.1	Overholdelse af øvrig dokumentation.....	6	8.3	Udførelse af aktortest .....	23
2.2	Opbevaring af dokumentation .....	6	8.4	Gennemfør prøveprogram.....	24
2.3	Vejledningens gyldighed.....	6	<b>9</b>	<b>Standstning .....</b>	<b>24</b>
<b>3</b>	<b>Systemoversigt.....</b>	<b>6</b>	9.1	Midlertidig standstning.....	24
3.1	Sikkerhedsanordninger.....	6	9.2	Endelig standstning .....	24
3.2	Varmepumpesystem – opbygning .....	6	<b>10</b>	<b>Genbrug og bortskaffelse .....</b>	<b>24</b>
3.3	Funktion .....	6	10.1	Bortskaffelse af kølemiddel .....	24
3.4	Systemskema (VWL 55/3 A 230 V).....	7	<b>11</b>	<b>Kundeservice .....</b>	<b>24</b>
3.5	Systemskema (VWL 85/3 A 230 V).....	8	<b>Tillæg.....</b>	<b>25</b>	
<b>4</b>	<b>Produktoversigt.....</b>	<b>8</b>	<b>A</b>	<b>Forbindelsesplaner.....</b>	<b>25</b>
4.1	Typebetegnelse og serienummer .....	8	A.1	Tilslutningsdiagram (VWL 55/3 A 230 V, VWL 85/3 A 230 V).....	25
4.2	Angivelser på typeskiltet.....	8	<b>B</b>	<b>Varmepumpeskema.....</b>	<b>26</b>
4.3	CE-mærkning.....	9	B.1	Varmepumpeskema (VWL 55/3 A 230 V) .....	26
<b>5</b>	<b>Montering og installation .....</b>	<b>9</b>	B.2	Varmepumpeskema (VWL 85/3 A 230 V) .....	27
5.1	Forberedelse af montage og installation .....	9	<b>C</b>	<b>Varmepumpens indstillingsparametre .....</b>	<b>27</b>
5.2	Udførelse af monteringen .....	13	<b>D</b>	<b>Statuskoder.....</b>	<b>28</b>
5.3	Hydraulikinstallation.....	14	<b>E</b>	<b>Tekniske data.....</b>	<b>30</b>
5.4	Udførelse af elinstallation .....	15	<b>F</b>	<b>Oversigt over fejlkoder.....</b>	<b>32</b>
<b>6</b>	<b>Idrifttagning.....</b>	<b>16</b>		<b>Stikordsfortegnelse.....</b>	<b>35</b>
6.1	Gennemfør idrifttagning .....	16			
6.2	Varmepumpens betjeningskoncept .....	17			
6.3	Gennemgang af installationsassistenten.....	17			
6.4	Visning af Livemonitor (kontrol af statuskoder) ....	17			
6.5	Visning af statistik .....	17			
6.6	Fyldning af varmekreds .....	17			
6.7	Kontrol og forbehandling af varmekredsvand/påfyldnings- og suppleringsvand.....	18			
6.8	Påfyldning af varmeanlæg.....	19			
6.9	Aktivér varmepumpen.....	19			
6.10	Kontrollér driften af produktet .....	19			
6.11	Driftsstøj.....	19			
6.12	Tilpasning af varmekredsen .....	20			
6.13	Montering af kabinettets side.....	21			
6.14	Underretning af ejeren .....	21			
<b>7</b>	<b>Service .....</b>	<b>21</b>			
7.1	Overhold vedligeholdelsesintervallerne.....	21			
7.2	Oversigt over servicemeddelelser .....	21			
7.3	Forberedelse af service .....	21			
7.4	Anvisninger før vedligeholdelse påbegyndes .....	21			
7.5	Årlig vedligeholdelse.....	22			
7.6	Rengøring af produktet.....	22			
7.7	Tømning af produktet.....	23			

## 1 Sikkerhed

### 1.1 Handlingsrelaterede advarsler

#### Klassificering af handlingsrelaterede advarsler

De handlingsrelaterede advarsler er forsynet med advarselssymboler og signalord, der passer til farens mulige omfang:

#### Advarselssymboler og signalord



##### Fare!

Umiddelbar livsfare eller fare for alvorlige kvæstelser



##### Fare!

Livsfare på grund af elektrisk stød



##### Advarsel!

Fare for lette kvæstelser



##### Forsigtig!

Risiko for materielle skader eller miljøskader

### 1.2 Korrekt anvendelse

Alligevel kan brugeren eller tredjemand udsættes for fare, evt. med døden til følge, og produktet samt andre ting kan blive beskadiget som følge af enhver form for forkert brug.

Produktet er udedelen til en luft-vand-varmepumpe med monoblock-konstruktion.

Produktet benytter udendørsluften som varmekilde og kan anvendes til opvarmning af en beboelsesbygning samt til varmtvandsproduktion.

Produktet er udelukkende beregnet til udendørs opstilling.

Produktet er udelukkende beregnet til brug i husholdninger.

Korrekt anvendelse omfatter:

- overholdelse af de medfølgende betjenings-, installations- og vedligeholdelsesvejledninger til produktet samt alle øvrige anlægskomponenter
- installation og montering i overensstemmelse med apparatets og systemets godkendelse
- overholdelse af alle de eftersyns- og servicebetingelser, der fremgår af vejledningerne.

Anvendelse i overensstemmelse med formålet omfatter desuden installation iht. IP-koden.

Anden anvendelse end den, der er beskrevet i denne vejledning, og anvendelse, der går ud over den her beskrevne, er forkert. Forkert anvendelse omfatter også enhver umiddelbar kommerciel og industriel anvendelse.

#### Bemærk!

Enhver ikke-godkendt anvendelse er forbudt.

### 1.3 Generelle sikkerhedsanvisninger

#### 1.3.1 Fare som følge af utilstrækkelig kvalifikation

Følgende arbejder må kun udføres af en VVS-installatør med tilstrækkelige kvalifikationer:

- Montering
  - Afmontering
  - Installation
  - Idrifttagning
  - Eftersyn og service
  - Reparation
  - Standsning
- Gå frem i henhold til den højeste standard.

#### 1.3.2 Fare for personskade pga. høj produktvægt

Produktet vejer over 50 kg.

- Vær mindst to personer om at transportere produktet.
- Brug egnede transport- og løfteanordninger, i overensstemmelse med din risikovurdering.
- Brug egnede personlige værnemidler: Handsker, sikkerhedssko, beskyttelsesbriller, beskyttelseshjelm.

#### 1.3.3 Livsfare på grund af elektrisk stød

Hvis du rører ved spændingsførende komponenter, er der livsfare på grund af elektrisk stød.

Før du arbejder på produktet:

- Afbryd spændingen til produktet ved at slå alle strømforsyninger fra ved alle poler (afbryder med mindst 3 mm kontaktåbning, f.eks. sikring eller sikkerhedsafbryder).
- Husk at sikre mod genindkobling.

# 1 Sikkerhed

- ▶ Vent mindst 3 min, til kondensatorerne er afladede.
- ▶ Kontrollér for spændingsfrihed.

## 1.3.4 Livsfare – manglende sikkerhedsudstyr

Skemaerne i dette dokument viser ikke alt sikkerhedsudstyr, der er nødvendigt til korrekt installation.

- ▶ Installer det nødvendige sikkerhedsudstyr i anlægget.
- ▶ Overhold de gældende nationale og internationale love, standarder og direktiver.

## 1.3.5 Skoldningsfare på grund af varmt drikkevand

Ved varmtvandshanerne er der fare for skoldning ved en indstillet varmtvandstemperatur på over 50 °C. Små børn eller ældre mennesker kan være i fare allerede ved lavere temperaturer.

- ▶ Vælg temperaturen, så ingen kommer til skade.

## 1.3.6 Risiko for personskade eller materielle skader som følge af forkert håndtering af produktet

Hvis man benytter lamellerne på produktets forside som stige, kan det resultere i personskade (ved et fald) eller materielle skader.

- ▶ Benyt ikke lamellerne som stige.

## 1.3.7 Risiko for materielle skader ved tilsætning af additiver i varmekreds vandet

Uegnede frost- og korrosionssikringsmidler kan beskadige tætninger og andre komponenter i varmekredsen og derved medføre utætheder, så der løber vand ud.

- ▶ Tilsæt kun godkendte frost- og korrosionssikringsmidler til anlægsvandet.

## 1.3.8 Risiko for materiel skade på grund af uegnet værktøj

- ▶ Brug et fagligt korrekt værktøj.

## 1.3.9 Undgå miljøskader som følge af kølemiddeludslip

Varmepumpen indeholder kølemiddel R 410 A. Kølemidlet må ikke komme ud i atmosfæren. R 410 A er iht. Kyoto-protokollen en fluoreret drivhusgas med en GWP-værdi på 2088 (GWP = Global Warming Potential). Hvis kølemidlet slipper ud i atmosfæren, har det en effekt, der er 2088 gange så kraftig som den naturlige drivhusgas CO<sub>2</sub>.

Alt kølemidlet i varmepumpen skal aftappes i en dertil egnet beholder, før varmepumpen bortskaffes, hvorefter kølemidlet kan genbruges eller bortskaffes i overensstemmelse med de gældende forskrifter.

- ▶ Sørg for, at det kun er officielt certificerede teknikere med passende sikkerhedsudstyr, der udfører service og indgreb i kølemiddelkredsen.
- ▶ Kølemidlet i produktet må kun genvindes og bortskaffes af certificerede teknikere og i overensstemmelse med de gældende forskrifter.
- ▶ Brug kun R 410 A som kølemiddel.
- ▶ Ved påfyldning, trykmåling, dannelse af vakuum og aftapning må der udelukkende anvendes værktøj, der er egnet til R 410 A.
- ▶ Lod ledningerne under brug af beskyttelsesgas. Kontrollér ledningernes tæthed med nitrogen.
- ▶ I tilfælde af en reparation eller vedligeholdelse skal kølemiddelkredsen efterfyldes med kølemiddel i flydende tilstand.
- ▶ Hvis kølemiddelkredsen er utæt, skal du kontrollere, hvilken komponent der skal repareres eller udskiftes.
- ▶ Reducer undertrykket i kølemiddelkredsen til maks. 10 mbar (1000 Pa).
- ▶ Når du fylder kølemiddelkredsen, skal alle værdier i kapitlet „Tekniske data“ overholdes.



#### **1.4 Forskrifter (direktiver, love, standarder)**

- ▶ Overhold de gældende forskrifter, normer, retningslinjer, forordninger og love.

## 2 Henvisninger vedrørende dokumentationen

### 2 Henvisninger vedrørende dokumentationen

#### 2.1 Overholdelse af øvrig dokumentation

- ▶ Følg altid alle de drifts- og installationsvejledninger, der leveres med anlæggets komponenter.

#### 2.2 Opbevaring af dokumentation

- ▶ Giv denne vejledning samt alle andre gældende bilag videre til den systemansvarlige ejer.

#### 2.3 Vejledningens gyldighed

Denne vejledning gælder udelukkende for kedler med følgende typebetegnelser og artikelnumre:

Typebetegnelse	Art.-nr.
aroTHERM VWL 55/3 A 230 V	0010019764
aroTHERM VWL 85/3 A 230 V	0010019765

Artikelnummeret er det 7. til det 16. tal i serienummeret, som står på typeskiltet.

## 3 Systemoversigt

### 3.1 Sikkerhedsanordninger

- Produktet kan arbejde med følgende udetemperaturer:

	VWL 55/3 A 230 V	VWL 85/3 A 230 V
Varmedrift	-15 ... 28 °C	-20 ... 28 °C
Beholderdrift	-15 ... 46 °C	-20 ... 46 °C
Køledrift	10 ... 46 °C	10 ... 46 °C

- Hvis trykket i produktets kølemiddelkreds overskrider maksimumtrykket på 4,15 MPa (41,5 bar), kobler produktets højtrykspresostat midlertidigt fra. Efter en ventetid foretages der igen forsøg på at starte produktet. Efter tre mislykkede startforsøg i træk vises der en fejlmeddelelse.
- Når produktet frakobles, tændes varmen i bundkarhuset ved en kompressorudgangstemperatur på 7 °C for at forhindre mulige skader ved gentilkobling.
- Hvis kompressorindgangstemperaturen og kompressorudgangstemperaturen ligger under 1 °C, går kompressoren ikke i drift.
- En temperatursensor på kompressorudgangen begæns produktets drift, når den målte temperatur er højere end den maksimalt tilladte temperatur. Den maksimalt tilladte temperatur er afhængig af fordampnings- og kondenseringstemperaturen.
- Produktet måler gennemstrømningshastigheden i den tilsluttede varmekreds ved produktets idrifttagning.
- Hvis temperaturen i varmekredsen falder til under 3 °C, aktiveres produktets frostsikringsfunktion automatisk, ved at centralvarmepumpen startes.



#### Forsigtig!

#### Risiko for materiel skade eller miljøskade!

Varmtvandstemperaturen kan falde til under frysepunktet i tilfælde af strømsvigt, f.eks. af ved vedligeholdelsesarbejde, afbrydelser i strømforsyningen, netsvigt fra energiforsynings-selskabet. De indvendige produktfrostbeskyttelsesfunktioner kan i så fald sætte ud af drift med risiko for frosskader på varmeanlægget.

- ▶ Sørg for, at varmeanlægget er frostsikret under drift!



#### Bemærk

Driften af varmepumpen uden for anvendelsesgrænserne medfører, at varmepumpen slukkes af de interne styrings- og sikkerhedsanordninger.

### 3.2 Varmepumpesystem – opbygning

Varmepumpesystemet består af følgende komponenter:

- Varmepumpe **aroTHERM**
- Varmepumpestyringsmodul VWZ AI
- Evt. yderligere hydraulikkomponenter
- SystemstyringVRC 700

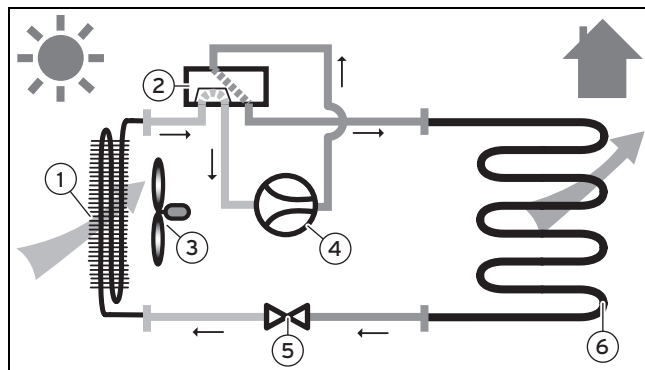
Varmepumpen kan betjenes fra varmepumpe-styringsmodul VWZ AI. Den udvidede betjening af varmepumpen sker via system-automatikken.

### 3.3 Funktion

Produktet består af følgende kredsløb:

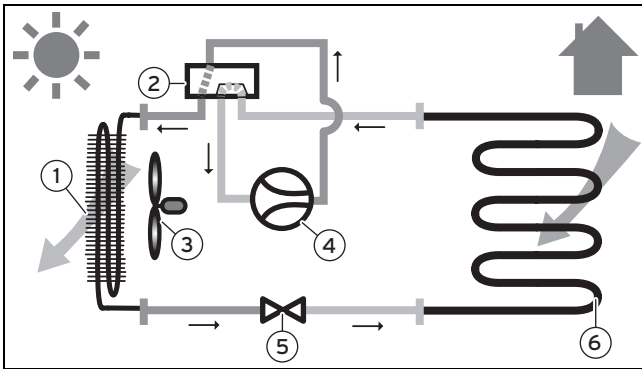
- Kølemiddelkredsen, der afgiver varme til varmekredsen ved fordampning, kompression, kondensation og ekspansion
- Varmekredsen

#### 3.3.1 Varmedrift



- |                |                                 |
|----------------|---------------------------------|
| 1 Fordamper    | 4 Kompressor                    |
| 2 4-vejsventil | 5 Elektronisk ekspansionsventil |
| 3 Blæser       | 6 Pladevarmeveksler             |

## 3.3.2 Køledrift og afisning

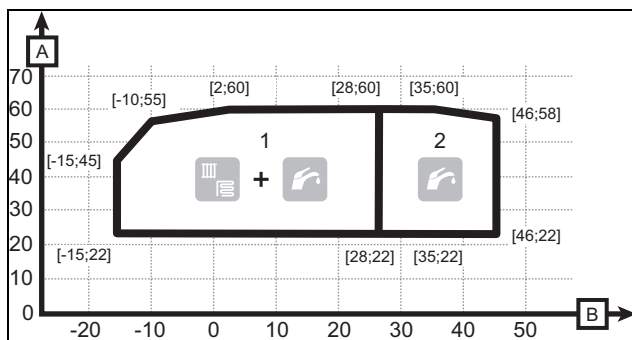


- |                |                                 |
|----------------|---------------------------------|
| 1 Fordamper    | 4 Kompressor                    |
| 2 4-vejsventil | 5 Elektronisk ekspansionsventil |
| 3 Blæser       | 6 Pladevarmeveksler             |

## 3.3.3 Anvendelsesgrænser

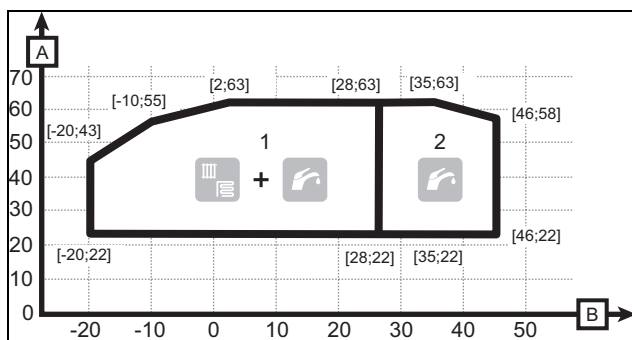
Driften af varmepumpen uden for anvendelsesgrænserne medfører, at varmepumpen slukkes af de interne styrings- og sikkerhedsanordninger.

### 3.3.3.1 Anvendelsesgrænser ved varmedrift (VWL 55/3 A 230V)



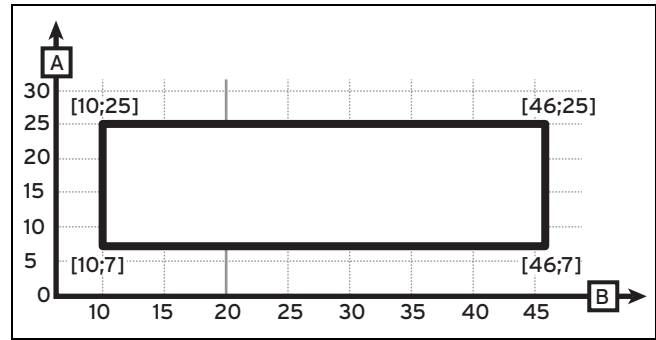
- |   |                  |
|---|------------------|
| 1 Anvendelsesgrænser varmedrift           | A Vandtemperatur |
| 2 Anvendelsesgrænser varmtvandsproduktion | B Lufttemperatur |

### 3.3.3.2 Anvendelsesgrænser ved varmedrift (VWL 85/3 A 230 V)



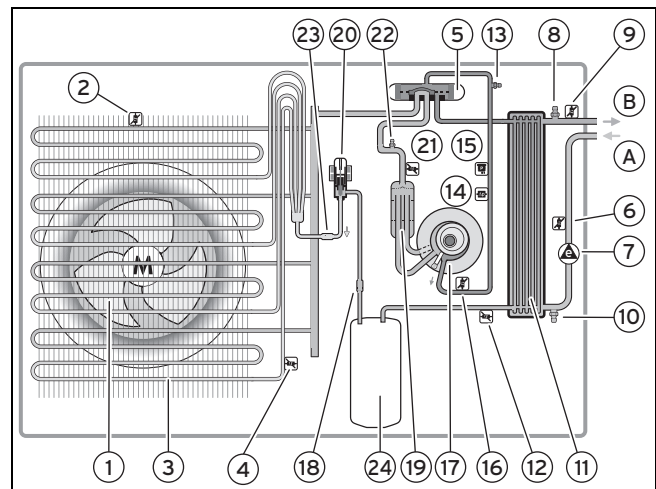
- |   |                  |
|---|------------------|
| 1 Anvendelsesgrænser varmedrift           | A Vandtemperatur |
| 2 Anvendelsesgrænser varmtvandsproduktion | B Lufttemperatur |

## 3.3.3.3 Anvendelsesgrænser i køledrift



- |                  |                  |
|------------------|------------------|
| A Vandtemperatur | B Lufttemperatur |
|------------------|------------------|

## 3.4 Systemskema (VWL 55/3 A 230 V)

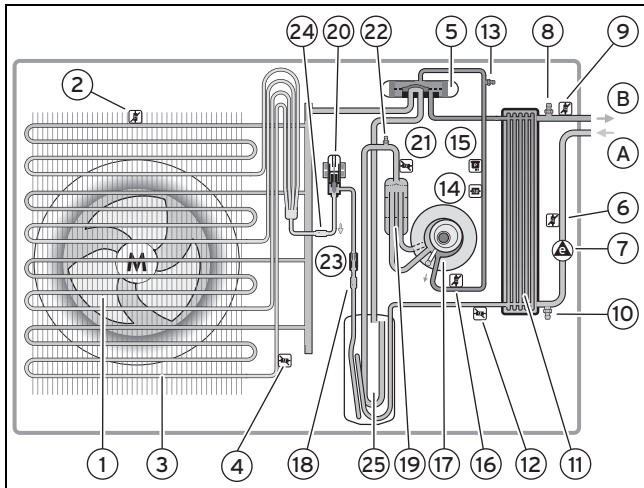


- |   |   |
|---|---|
| 1 Blæser                                      | 14 Højtrykspresostat i kølemiddelkredsen      |
| 2 Temperatursensor luftindtag                 | 15 Højtrykssensor i kølemiddelkredsen         |
| 3 Lamelrørsvarmeveksler                       | 16 Temperaturføler kompressorudgang           |
| 4 Temperatursensor lamelrørsvarmeveksler      | 17 Rullestempelkompressor                     |
| 5 4-vejsventil                                | 18 Filter                                     |
| 6 Temperatursensor varmekreds returløb        | 19 Væskeudskiller                             |
| 7 Lav-energipumpe med flowmåler               | 20 Elektronisk ekspansionsventil              |
| 8 Udluftningsventil                           | 21 Temperaturføler kompressorindgang          |
| 9 Temperatursensor varmekreds fremløb         | 22 Servicehane lavtryksområde kølemiddelkreds |
| 10 Tømningsventil                             | 23 Filter                                     |
| 11 Pladevarmeveksler                          | 24 Væskeopsamler                              |
| 12 Temperatursensor efter pladevarmeveksleren | A Returløb                                    |
| 13 Servicehane højtryksområde kølemiddelkreds | B Fremløb                                     |



## 4 Produktoversigt

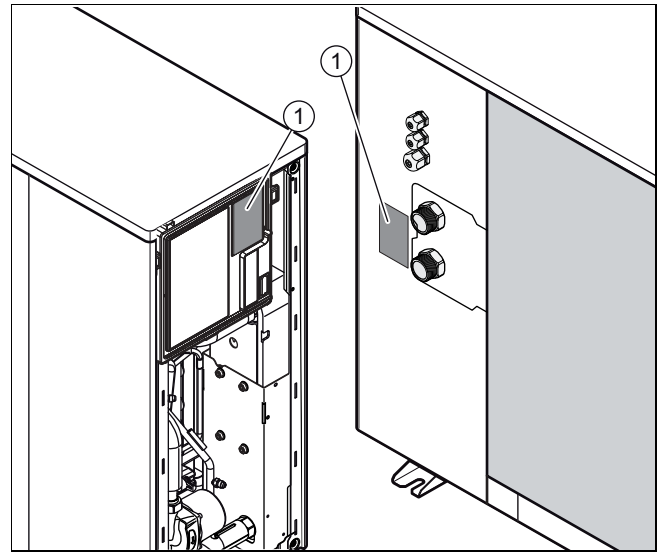
### 3.5 Systemskema (VWL 85/3 A 230 V)



- |    |  |    |  |
|----|--|----|--|
| 1  | Blæser                                     | 15 | Højtrykssensor i kølemiddelkredsen                             |
| 2  | Temperatursensor luftindtag                | 16 | Temperaturføler kompressorudgang                               |
| 3  | Lamelrørsvarmeveksler                      | 17 | Rullestempelkompressor   |
| 4  | Temperatursensor lamelrørsvarmeveksler     | 18 | Filter   |
| 5  | 4-vejsventil                               | 19 | Væskeudskiller   |
| 6  | Temperatursensor varmekreds returløb       | 20 | Elektronisk ekspansionsventil                                  |
| 7  | Lav-energipumpe med flowmåler              | 21 | Temperaturføler kompressorindgang                              |
| 8  | Udluftningsventil                          | 22 | Servicehane lavtryksområde kølemiddelkreds                     |
| 9  | Temperatursensor varmekreds fremløb        | 23 | Gennemstrømningsbegrænser (køledrift) kun ved VWL 85/2 A 230 V |
| 10 | Tømningsventil                             | 24 | Filter   |
| 11 | Pladevarmeveksler                          | 25 | Gasbuffer  |
| 12 | Temperatursensor efter pladevarmeveksleren | A  | Returløb   |
| 13 | Servicehane højtryksområde kølemiddelkreds | B  | Fremløb  |
| 14 | Højtrykspresostat i kølemiddelkredsen      |    |  |

## 4 Produktoversigt

### 4.1 Typebetegnelse og serienummer




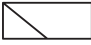


Typebetegnelsen og serienummeret befinder sig på typeskiltet (1).

### 4.2 Angivelser på typeskiltet

Angivelser på typeskiltet	Betydning
Serie-nr.	Entydigt identifikationsnummer på kedlen
P maks	Dimensioneringseffekt maks.
I	Driftsstrøm maks.
I maks	Startstrøm maks.
R410A	Kølemiddeltype og påfyldningsmængde
GWP 2088	Kølemidlets Global Warming Potential
PS <sub>R</sub> _LP PS <sub>R</sub> _HP	Min. og maks. driftstryk i kølemiddelkredsen
PS <sub>H</sub> min. PS <sub>H</sub> maks.	Min. og maks. driftstryk i varmekredsen
COP (Ax/Wxx)	Effektal (Coefficient of Performance) ved en luftindgangstemperatur på xx °C og en fremløbstemperatur centralvarme på xx °C
☀️ (Ax/Wxx)	Varmeydelse ved en luftindgangstemperatur på xx °C og en fremløbstemperatur centralvarme på xx °C
EER (Axx/Wxx)	Energieffekt (Energy Efficiency Ratio) ved en luftindgangstemperatur på xx °C og en fremløbstemperatur centralvarme på xx °C
❄️ (Axx/Wxx)	Køleydelse ved en luftindgangstemperatur på xx °C og en fremløbstemperatur centralvarme på xx °C
Volt	Netspænding kompressor, pumper og styring
Hz	Netfrekvens
IP	Beskyttelsesklasse



Angivelser på typeskiltet	Betydning
CE-mærkning	Se kapitlet „CE-mærkning“
	Kompressor
	blæser
	Pumpe
	Styring

## 4.3 CE-mærkning



Med CE-mærkningen dokumenteres det, at produkterne opfylder de grundlæggende krav i de relevante forskrifter i henhold til overensstemmelseserklæringen.

Overensstemmelseserklæringen foreligger hos producenten.

## 5 Montering og installation

### 5.1 Forberedelse af montering og installation

#### 5.1.1 Levering, transport og indsætning

##### 5.1.1.1 Transport af produktet



#### Advarsel!

#### Fare for løfteskader som følge af stor vægt!

Det kan medføre skader, f.eks. på rygsøjlen, hvis man løfter en for tung byrde.

- ▶ Vær to personer om at løfte og transportere produktet.
- ▶ Se produktets vægt i de tekniske data.
- ▶ Følg de gældende retningslinjer og foreskrifter, når du transporterer en tung last.



#### Forsigtig!

#### Risiko for materiel skade som følge af fagmæssigt ukorrekt transport!

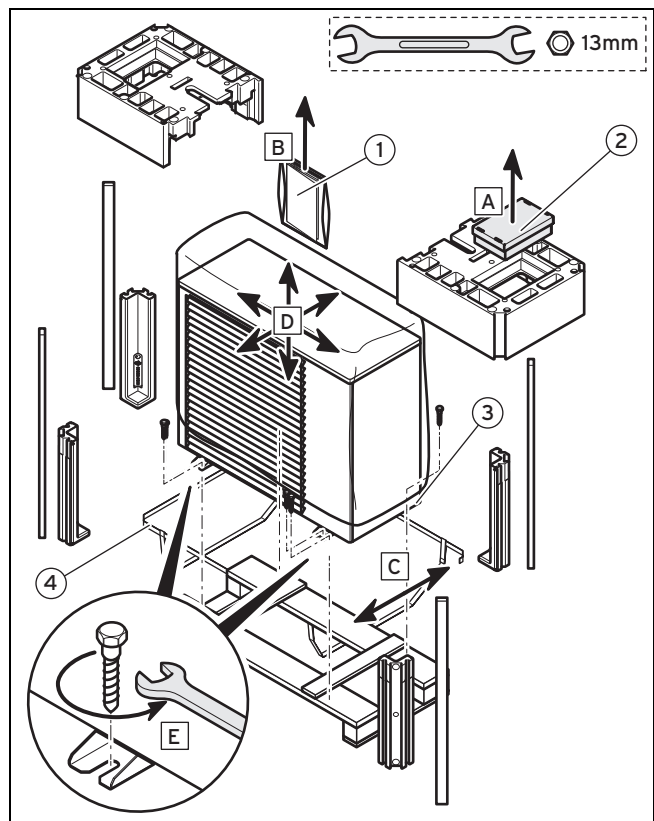
Uafhængigt af transportformen må varmepumpen aldrig placeres i en vinkel på over 45°. Ellers kan der ved den senere drift opstå fejl i kølemiddelkredsen. I værste fald kan det medføre defekt af hele anlægget.

- ▶ Sørg for, at varmepumpen under transporten maksimalt har en hældning på 45°.

- ▶ Bær produktet til det endelige opstillingssted ved hjælp af transportremmen.
- ▶ Løft kun produktet bagfra og fra siden af de hydrauliske tilslutninger.
- ▶ Hvis produktet transporteres med en sækkevogn, skal du sikre produktet med en rem.

- ▶ Beskyt produktets sider, som kommer i berøring med sækkevognen, for at undgå ridser og skader.

#### 5.1.1.2 Udpakning af produktet



1. Tag tilbehøret ud (2).
2. Tag den medfølgende dokumentation ud (1).
3. Fjern transportremmen (4).
4. Fjern forsigtigt emballagen og polstringen uden at beskadige produktet (3).
5. Fjern skruerne fra pallen på produktets for- og bagside.

#### 5.1.1.3 Kontrol af leveringsomfanget

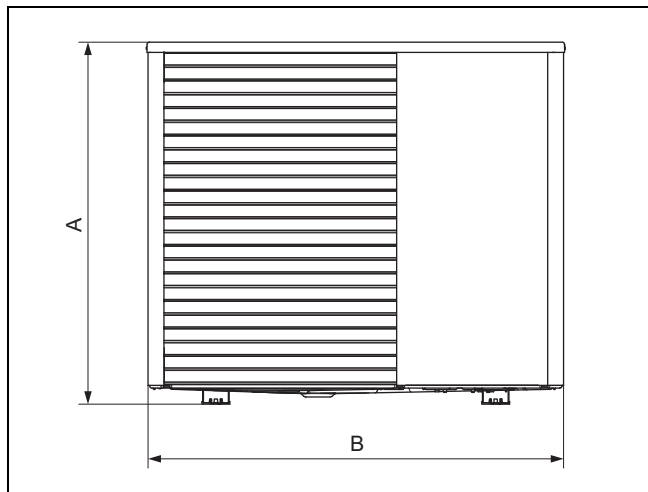
- ▶ Kontrollér indholdet af emballageenhederne

Antal	Betegnelse
1	Kondens afløb
1	Pose med pakninger
4	Vibrationsdæmpende fødder
1	Udluftningsslange

## 5 Montering og installation

### 5.1.2 Mål

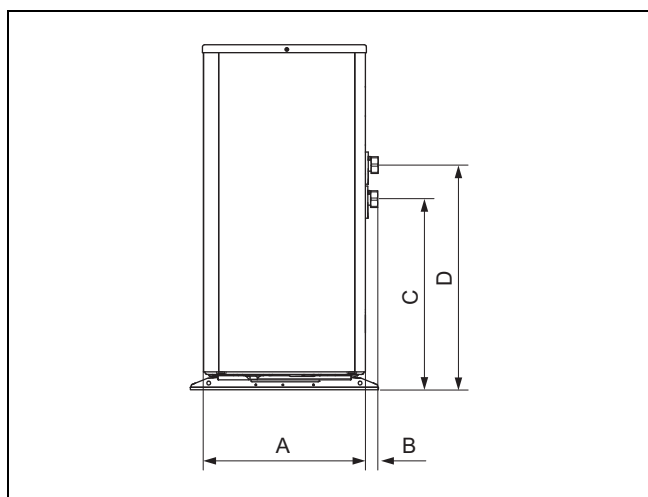
#### 5.1.2.1 Set forfra



Produkt	A*	B
VWL 55/3 A 230 V	834	980
VWL 85/3 A 230 V	973	1103

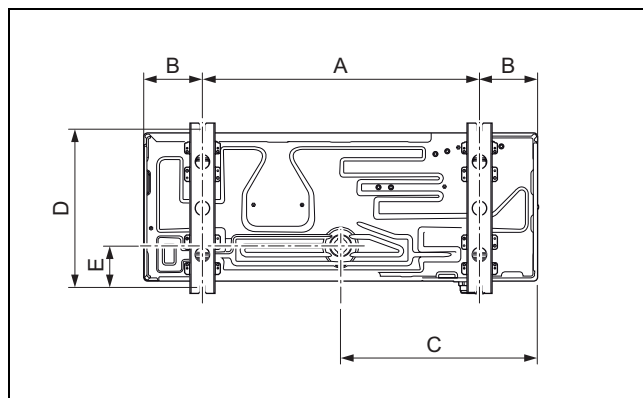
\* Ved brug af de medfølgende vibrationsdæmpere forøges målet med 45 mm.

#### 5.1.2.2 Set fra siden, højre



Produkt	A	B	C	D
VWL 55/3 A 230 V	408	32	481	581
VWL 85/3 A 230 V	463	32	481	581

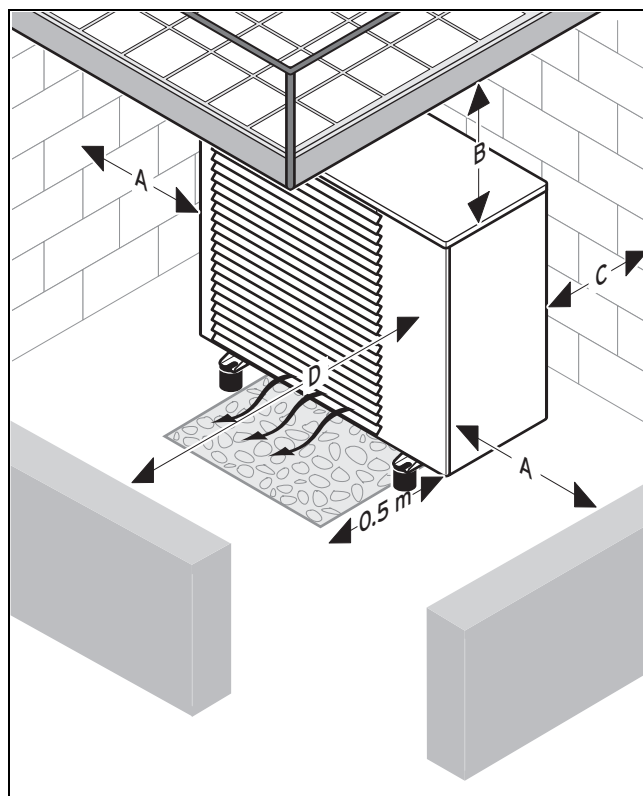
#### 5.1.2.3 Set nedefra



Produkt	A	B	C	D	E
VWL 55/3 A 230 V	740	120	490	386	70
VWL 85/3 A 230 V	778	162	550	437	102

### 5.1.3 Overholdelse af minimumsafstande

#### 5.1.3.1 Monteringsafstande



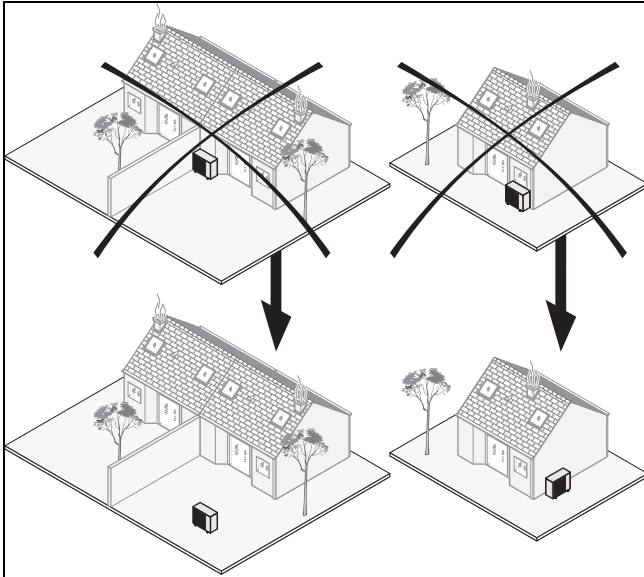
Afstand	Kun til varmedrift	Til varme- og køledrift
A	>250 mm	>250 mm
B	>1000 mm	>1000 mm
C	>120 mm*	>300 mm*
D	>600 mm	>600 mm

\***Advarsel!** Hvis minimumsafstanden ikke overholdes, kan det påvirke produktets effektivitet.

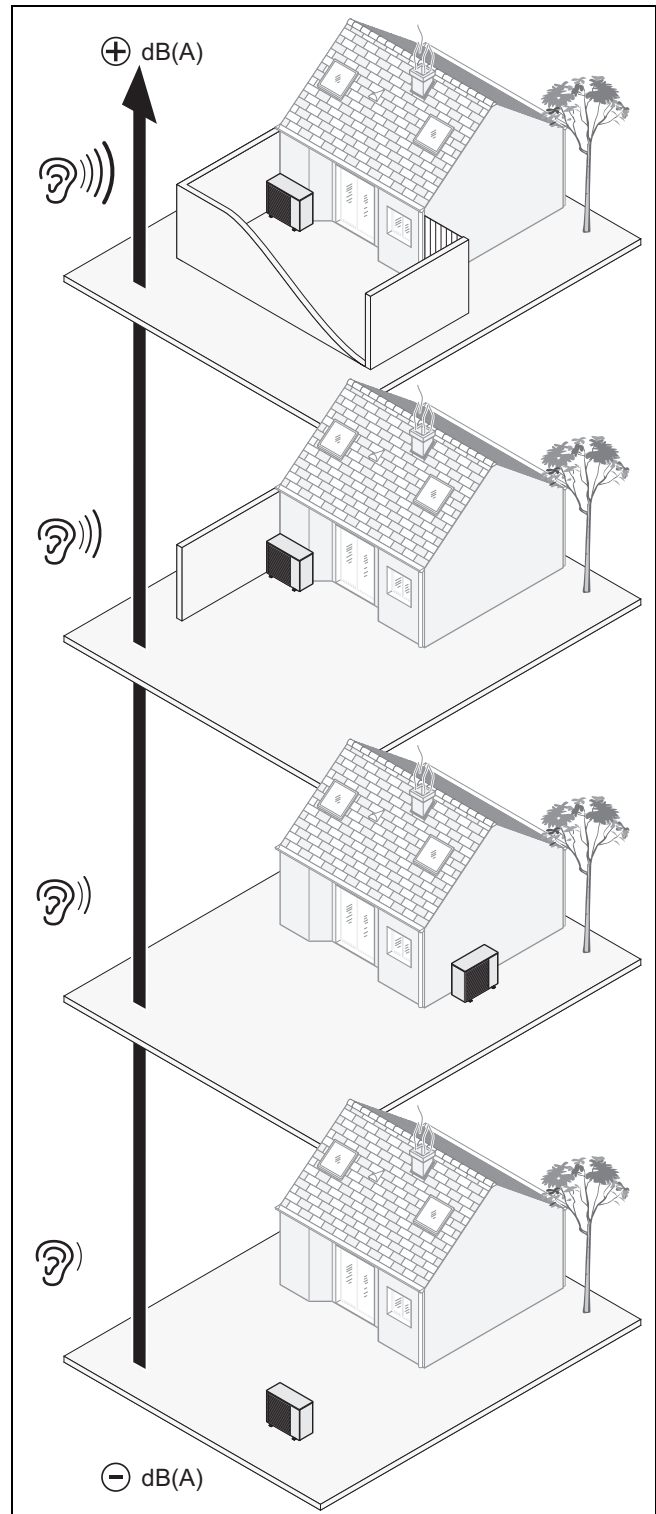
- Overhold de ovennævnte minimumsafstande for at sikre en tilstrækkelig luftstrøm og lette vedligeholdelsesarbejde.
- Sørg for, at der er tilstrækkelig plads til installationen af de hydrauliske tilslutninger.

- ▶ Hvis produktet installeres i områder med meget snefald, skal du sikre, at sneen ikke kan lægge sig omkring produktet, og at de ovennævnte minimumsafstande overholdes. Hvis du ikke kan sikre dette, må du installere en ekstravarmegiver i varmekredsen. Der fås en forhøjelsesso-kkel som tilbehør. For at tilpasse produktet til større sne-dybder må du udelukkende anvende Vaillant-forhøjelses-soklen.

## 5.1.3.2 Valg af opstillingssted



- ▶ Følg alle relevante forskrifter.
- ▶ Installer produktet uden for bygningen.
- ▶ Installer ikke produktet:
  - i nærheden af en varmekilde,
  - i nærheden af antændelige stoffer,
  - i nærheden af ventilationsåbningerne til tilstødende bygninger,
  - under løvfældende træer.
- ▶ Vær opmærksom på følgende punkter ved installation af produktet:
  - vinde,
  - optisk indtryk på omgivelserne
- ▶ Undgå steder, hvor kraftige vinde kan påvirke produktets luftudtag.
- ▶ Peg ventilatoren væg fra nærliggende vinduer. Installer et støjværn om nødvendigt.
- ▶ Installer produktet på en af følgende afstivninger:
  - Betonplade,
  - Stål-T-bærer,
  - Betonblok,
  - Forhøjningsbøsning (Vaillant-tilbehør),
  - Vægbeslag (Vaillant-tilbehør tilladt for VWL 55/3 A 230 V og VWL 85/3 A 230 V).
- ▶ Beskyt produktet mod støvholdig og korrosiv luft (f.eks. i nærheden af veje med løs belægning).
- ▶ Installer ikke produktet i nærheden af udluftningsskakter.
- ▶ Klargør føringen af elektriske ledninger.



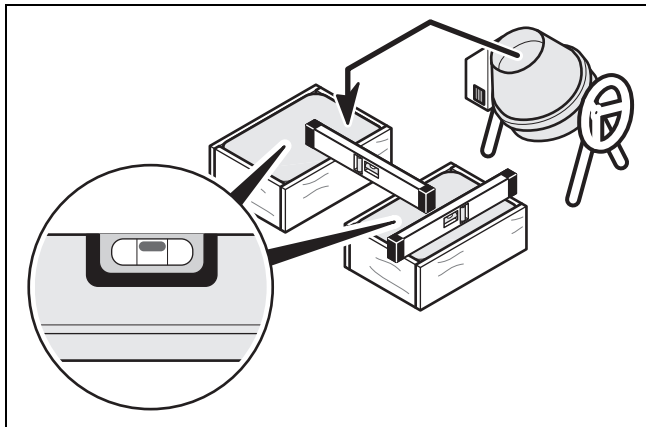
- ▶ Vær opmærksom på ventilatorens og kompressorens støjemission.

## 5 Montering og installation

### 5.1.3.3 Montering af varmepumpen

- ▶ Følg sikkerhedsanvisningerne i denne vejledning og i driftsvejledningen, før du installerer produktet.
- ▶ Monter produktet på stålbærere, betonblokke eller ved hjælp af et vægbeslag (tilbehør).
- ▶ Sørg for, at der ikke opsamles vand under produktet.
- ▶ Sørg for, at underlaget foran produktet kan opsuge vandet, så der ikke dannes is.

### 5.1.3.4 Forberedelse af kondens afløb



#### Fare!

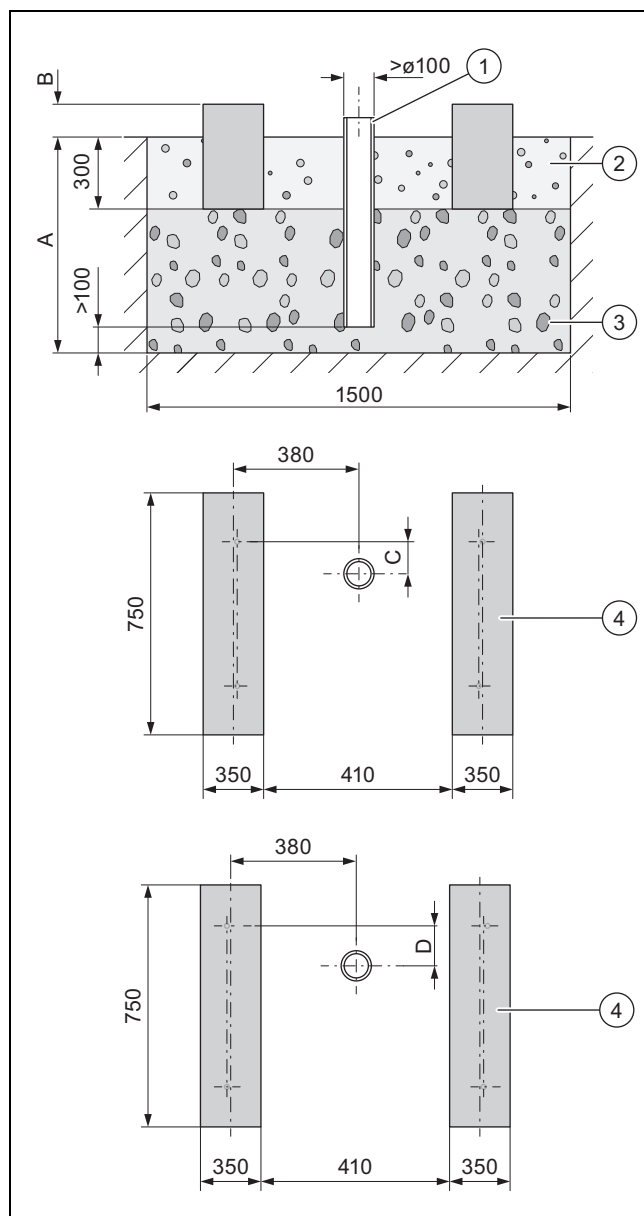
#### Fare for personskade som følge af frosset kondensvand!

Frosset kondensvand på fortovet kan resultere i faldulykker.

- ▶ Sørg for, at det udløbende kondensvand ikke ender på fortovet, hvor det kan fryse til is.

Kondensvandet bortledes centralt under produktet.

Kondensopvarmningen findes under produktet og føres i kondens afløbet.



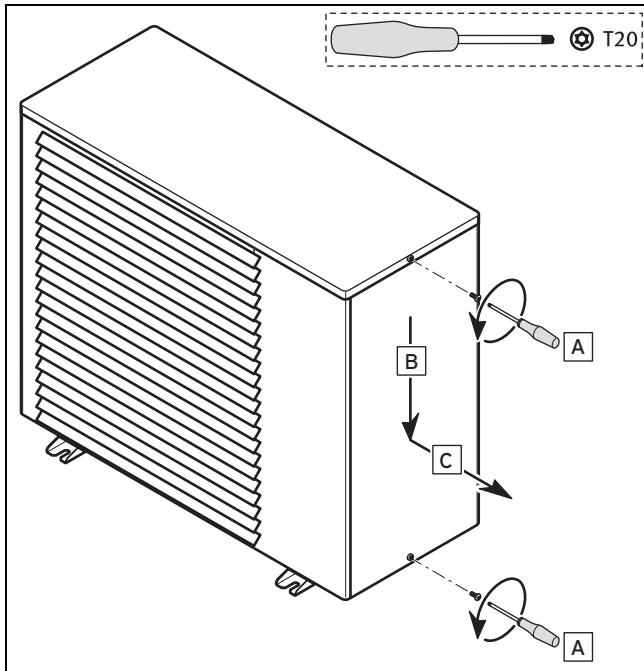
- ▶ Foretag en udgravning i jorden. De anbefalede mål fremgår af illustrationen og tabellen.

aroTHERM VWL 55	C	70
aroTHERM VWL 85 - 155	D	102

- ▶ Anbring et afløb (1) (bortledning af kondensvand).
- ▶ Anbring et lag grove skærver (3) (vandgennemtrængeligt, frostfrit fundering). Dimensionér dybden (A) efter de lokale forhold.
  - Min. dybde: 900 mm
- ▶ Dimensionér højden (B) efter de lokale forhold.
- ▶ Etabler to stribefundamenter (4) af beton. De anbefalede mål fremgår af illustrationen.
- ▶ Etabler et grusleje (2) mellem og ved siden af stribefundamenterne (afledning af kondensvand).

## 5.2 Udførelse af monteringen

### 5.2.1 Afmontering af kabinetets side



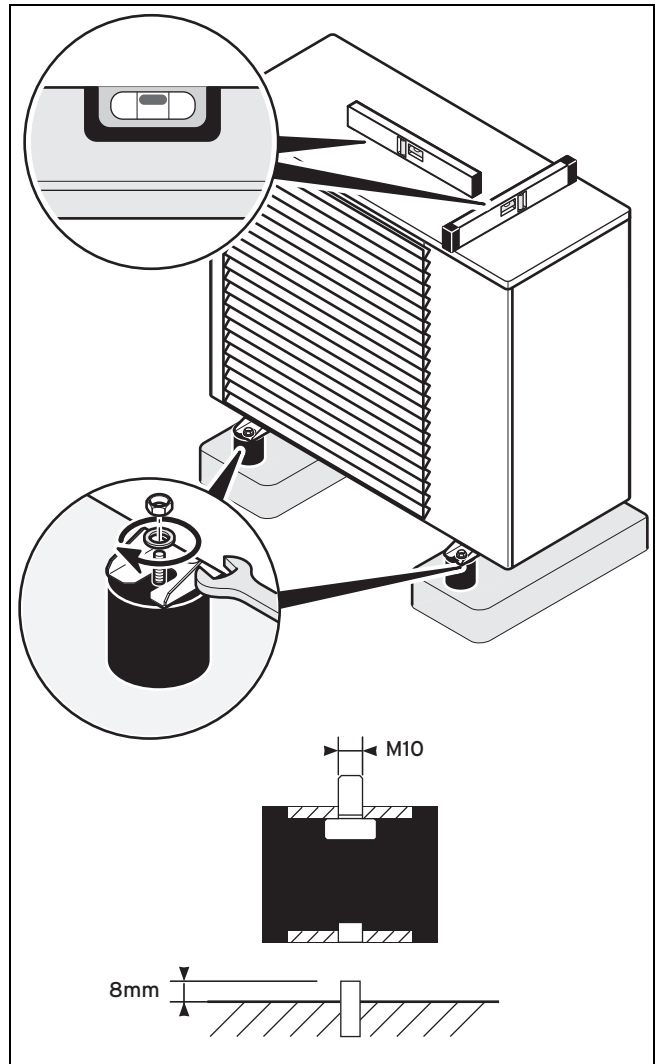
1. Fjern de to skruer.
2. Træk forsigtigt sidepanelet nedad og derefter ud forfra.



#### Bemærk

Bemærk, at det nødvendige værktøj ikke følger med ved levering.

### 5.2.2 Juster produktet



1. Juster produktet vandret, så kondensvandet kan løbe af.



#### Bemærk

Produktet skal installeres med de medfølgende svingningsdæmpende fødder. Med de svingningsdæmpende fødder hæves produktet, bortledningen af kondensvand bliver lettere, og vibrationerne reduceres.

2. Skru de svingningsdæmpende fødder sammen med et betonfundament.
  - Skruelængde:  $\leq 8$  mm



#### Bemærk

Betonfundamentet må ikke være forbundet med husets fundament.

## 5 Montering og installation

### 5.3 Hydraulikinstallation

I varmeanlæg, der primært er udstyret med termostatiske eller elektriske ventiler, skal det sikres, at der er en konstant og tilstrækkelig flow gennem varmepumpen. Uafhængigt af det valgte varmeanlæg skal anlægsvandets min. cirkulationsmængde (40 % af den nominelle volumenstrøm, se skemaet Tekniske data) være sikret.

#### 5.3.1 Udførelse af hydraulikinstallationen



##### Forsigtig!

##### Risiko for materiel skade på grund af rester i rørledningerne!

Svejerester, tætningsrester, snavs eller andre rester i rørledningerne kan beskadige produktet.

- Skyl varmeanlægget grundigt, før du installerer produktet.



##### Forsigtig!

##### Risiko for materiel skade som følge af korrosion!

Hvis der anvendes ikke-diffusionstætte kunststofrør i varmekredsen, kan det medføre korrosion og aflejringer i varmekredsen og i produktet.

- Ved brug af ikke-diffusionstætte kunststofrør skal vandet tilsættes korrosionsinhibitor.



##### Fare!

##### Risiko for materiel skade som følge af loddearbejde!

Loddearbejde på allerede installerede ledninger kan beskadige pakningerne.

- Lod ledningerne, før du installerer produktet.

1. Isolér ledningerne (også underjordiske) med en UV- og højtemperaturbestandig isolering mellem produkt og varmeanlæg.
2. For at undgå overførsel af vibrationer til omgivende bygninger skal du bruge fleksible tilslutningsledninger på produktet med en længde på min. 0,75 m.
3. Hvis produktet ikke er installeret på det højeste sted i varmekredsen, skal du installere ekstra udluftningsventiler på de steder, hvor der kan samles luft (forhøjede steder i systemet).
4. Installer alle sikkerhedsrelevante hydraulikkomponenter.



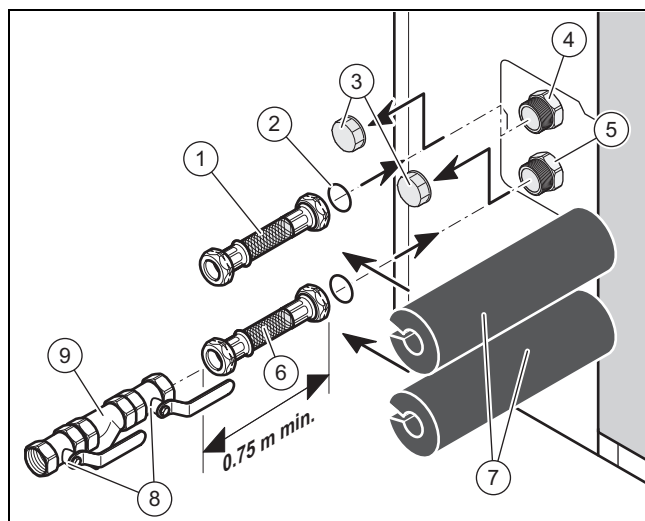
##### Bemærk

Hvis du bruger glykol, skal du opsamle det ved sikkerhedsventilen for at undgå miljøforurening.



##### Bemærk

Forkert udluftning af varmekredsen kan føre til pumpefejl som følge af en lav gennemstrømningsmængde (F.532).



- |   |  |   |  |
|---|--|---|--|
| 1 | Tilslutningsslange i varmeanlæggets fremløb til bygningen (på installationsstedet) | 5 | Tilslutning (Ø 1 1/4") centralvarmereturlob til varmepumpen                          |
| 2 | O-ring pakning   | 6 | Tilslutningsslange i centralvarmereturlobet til varmepumpen (på installationsstedet) |
| 3 | Afdækningshætte  | 7 | Isolering (på installationsstedet)   |
| 4 | Tilslutning (Ø 1 1/4") varmeanlæggets fremløb til bygningen                        | 8 | Stopventil   |
|   |  | 9 | Partikelfilter   |
5. Fjern afdækningskapperne (3) på produktets hydrauliske tilslutninger.
  6. Installer et smudsfilter (9) i varmekredsens returløb mellem to afspærringsventiler (8), så det kan rengøres jævnlige.
  7. Installer en fleksibel tilslutningsledning (1) og (6) (på installationsstedet) med en O-ring og en afspærringsventil på varmepumpens tilslutninger til varmeanlæggets frem- og returløb.
  8. Kontrollér, at tilslutningerne slutter tæt.

#### 5.3.2 Tilslut swimmingpool (ekstraudstyr)



##### Fare!

##### Risiko for materielle skader ved direkte tilslutning til en swimmingpool!

Hvis produktet slutes direkte til en swimmingpool, kan det medføre korrosionsskader.

- Varmepumpens varmekreds må ikke slutes direkte til en swimmingpool.

- Hvis du vil slutte en swimmingpool til varmekredsen, skal du være opmærksom på de nødvendige komponenter til installationen (ekspansionsbeholder etc.).



## 5.3.3 Tilslutning af kondens afløbet

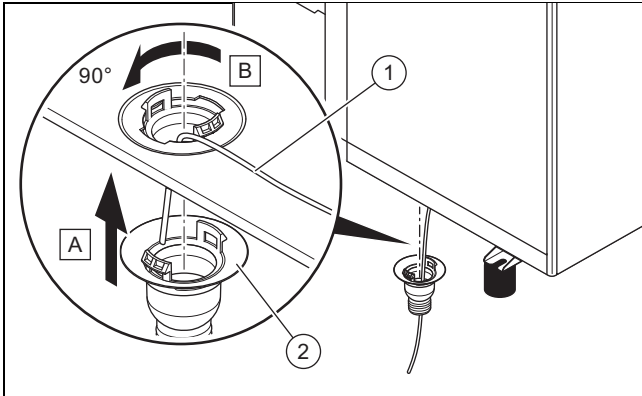


### Bemærk

Følg de gældende forskrifter og regler.

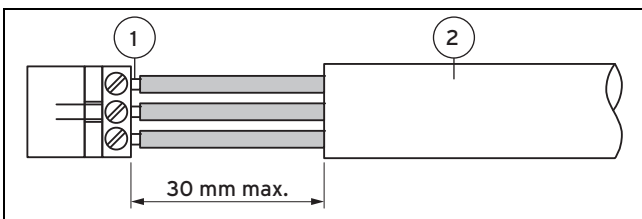
Anvend kun de medfølgende buer i frostfri områder.

Overhold den maksimale længde for kondens afløbslangen på 365 mm.



1. Forbind kondens afløbsstragten (2) med produktets bundplade, og foretag sikring ved at dreje den 1/4 omgang.
2. Skub varmetråden (1) gennem kondens afløbsstragten.
3. Sørg for, at kondens afløbsstragten er positioneret i midten over afløbet. Se måltegning (→ side 12).

## 5.4 Udførelse af elinstallation



- 1 Tilslutningsledere
- 2 Isolering



### Fare!

#### Livsfare på grund af elektrisk stød ved forkert elektrisk tilslutning!

Ukorrekt udført elektrisk installation kan reducere produktets driftssikkerhed og medføre kvæstelser eller materielle skader.

- El-installationen skal foretages af en elektriker, der er ansvarlig for at overholde de gældende forskrifter.

1. Afisolér kun fleksible ledninger på maks. 3 cm af den udvendige kappe.
2. Fastgør lederne i tilslutningsklemmerne.

### 5.4.1 Etablering af strømforsyningen

Det eksterne nettilslutningskabel skal være jordforbundet og være tilsluttet med den rigtige polaritet og iht. de gældende forskrifter.

- Kontrollér, om nettilslutningskablet er korrekt tilsluttet.

Kablerne, der forbinder sikringskabet med produktet, skal:

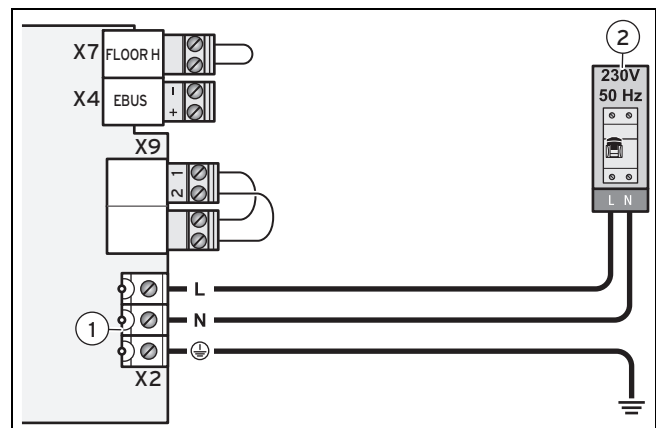
- være egnede til en fast installation,
- være vejrbestandige,
- være udstyret med et ledertværsnit, der har den nødvendige størrelse til produktets effekt.
- Slut produktet til via en fast tilslutning og en afbryder med en kontaktåbning på mindst 3 mm (f.eks. sikringer eller effektafbrydere).

For at opfylde kravene til overspændingskategori II kan der være behov yderligere sikringer.

For at opfylde betingelserne i overspændingskategori III skal skydestykkerne garantere en fuldstændig adskillelse fra strømforsyningen.

### 5.4.2 Normaltarif

#### 5.4.2.1 Tilslutning med 230 V



- 1 Nettilslutningsklemmer i produktet
- 2 Skilleanordning



### Forsigtig!

#### Risiko for materielle skader som følge af for høj tilslutningsspænding!

Ved en netspænding over 253 V kan elektronikkomponenterne blive ødelagt.

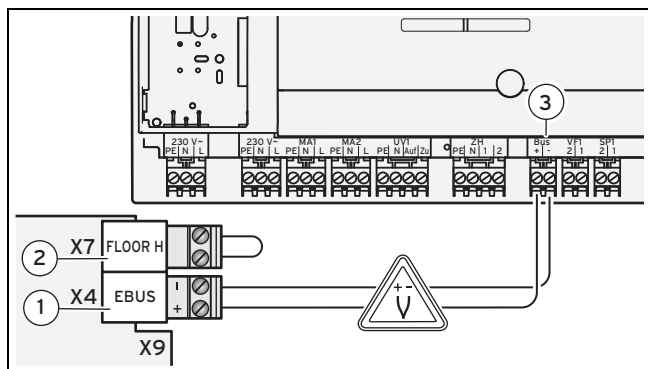
- Kontrollér, at nettets nominelle spænding er 230 V (+10 %/-14 %) ~ 50 Hz.

- Slut nettilslutningskablet til produktets strømforsyningstilslutning.
- Installer for produktet, hvis foreskrevet for installationsstedet, en universalstrømfølsom fejlstrøm-sikkerhedsafbryder type B.
- Før nettilslutningskablet gennem produktets kabelgennemføring (PEG-forskruning).



## 6 Idrifttagning

### 5.4.3 Foretag 24 V-kabelføring



- 1 eBUS-tilslutning i varmpumpen (overhold polariteten)
- 2 Tilslutning maksimaltermostat (gulvbeskyttelseskreds)
- 3 eBUS-tilslutning i varmepumpe-styringsmodul VWZ AI eller i hydraulikstationen

1. Før kablet gennem kabelgennemføringen.

	VWL 55/3 A 230 V VWL 85/3 A 230 V
Anbefalet kabeldimension eBUS	2 x 0,75 mm <sup>2</sup>
Anbefalet kabeldimension eBUS + maksimaltermostat	4 x 0,75 mm <sup>2</sup>

2. Slut eBUS-kablet til system-automatikken.
3. Hvis du installerer en maksimaltermostat (f.eks. 50 °C) i varmekredsens fremløb, skal du fjerne broen fra klemme (2) og slutte maksimaltermostaten til klemmen.

### 5.4.4 Monter kabelgennemføringen

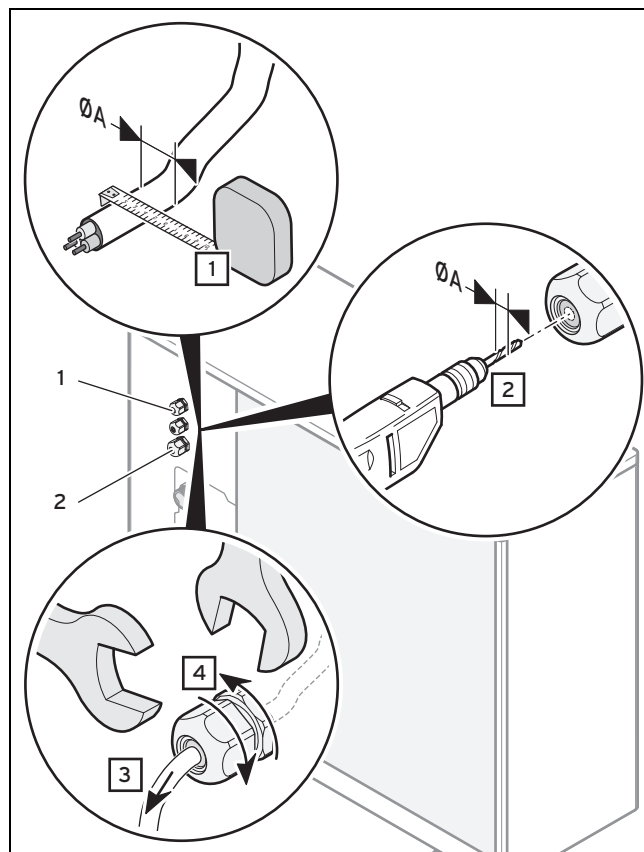


#### Forsigtig!

**Risiko for fejlfunktion som følge af fagmæssigt ukorrekt føring af tilslutningsledningerne!**

Hvis tilslutningsledningerne til strømforsyningen og eBUS-ledningen føres igennem den samme kabelgennemføring, bliver signalet forstyrret.

- Før tilslutningsledningerne til strømforsyningen og eBUS-ledningen ind i produktet igennem forskellige kabelgennemføringer.



- 1 Kabelgennemføring eBUS-ledning og ledning maksimaltermostat
- 2 Kabelgennemføring strømforsyning specialtarif

- Mål kablets diameter.
- Bor et hul med samme diameter som kablet i kabelgennemføringen.
- Før kablet gennem kabelgennemføringen.
- Spænd kabelgennemføringen med to gaffelnøgler.

## 6 Idrifttagning

### 6.1 Gennemfør idrifttagning

- Læs driftsvejledningen, før du tager produktet i drift.
- Kontrollér, om den elektriske adskillelsesanordning er installeret.
- Kontrollér, om de hydrauliske og elektriske tilslutninger er foretaget korrekt.
- Kontrollér, om der er installeret et smudsfilter i varmepumpens returløb.
- Kontrollér, om der er installeret en sikkerhedsventil, en ekspansionsbeholder og et manometer.
- Kontrollér, at tilslutningerne er tætte.
- Åbn alle ventiler i varmekredsen.

## 6.2 Varmepumpens betjeningskoncept



### Forsigtig!

#### Risiko for materiel skade som følge af forkert håndtering!

Forkerte indstillinger på installatørniveauet kan medføre skader på varmeanlægget.

- Gå kun ind på installatørniveauet, hvis du er installatør.

Varmepumpens betjeningskoncept og betjeningen af varmepumpen er beskrevet i varmepumpens driftsvejledning.



### Bemærk

En stiangivelse i starten af et kapitel viser, hvordan du finder denne funktion på varmepumpestyringsmodulets betjeningspanel, f.eks. **Menu** → **Information** → **Kontaktdata**.

### Menu → Installatørniveau

- Installatørniveauet kan åbnes med kode 17.

## 6.3 Gennemgang af installationsassistenten

Installationsassistenten startes ved opstart af varmepumpen.

Installationsassistentens start skal bekræftes. Efter denne bekræftelse blokeres alle varmepumpens varmekrav. Denne tilstand er aktiv, indtil installationsassistenten afsluttes eller afbrydes.

- Indstil nummeret på systemskemaet i varmepumpens styringsmodul VWZ AI.

## 6.4 Visning af Livemonitor (kontrol af statuskoder)

### Menu → Livemonitor

- Med denne funktion vises varmepumpens statuskoder, som giver oplysninger om varmepumpens aktuelle driftstilstand.

## 6.5 Visning af statistik

### Menu → Installatørniveau → Testmenu → Statistik

- Med denne funktion vises varmepumpens statistikker.

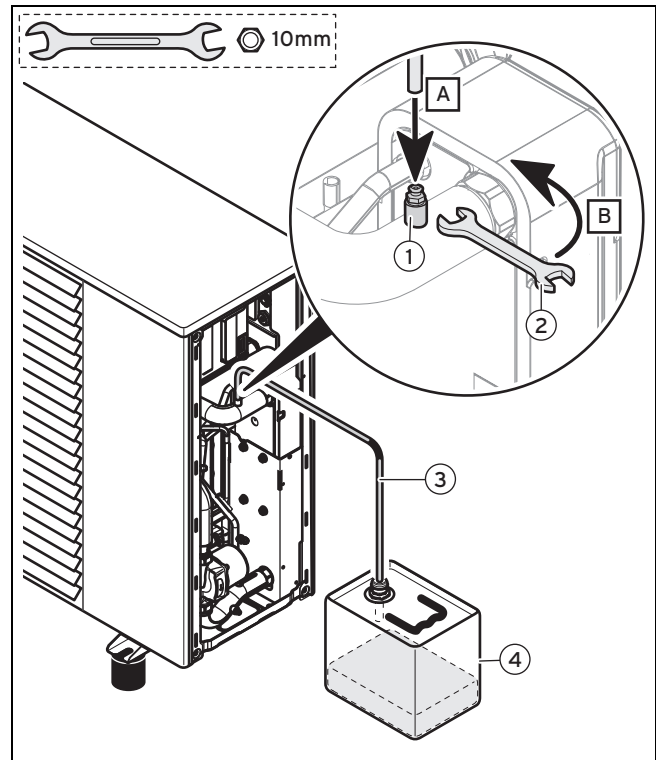
## 6.6 Fyldning af varmekreds



### Bemærk

Vi anbefaler, at der anvendes ethylenglykol med korrosionshæmmende tilsætning.

Hvis der ikke er ifyldt frostsikringsmiddel, er produktet ikke beskyttet mod frost i tilfælde af strømsvigt.



- |   |                                     |   |  |
|---|-------------------------------------|---|--|
| 1 | Udluftningsventil varmekreds        | 4 | Opsamlingsbeholder (på installationstedet) |
| 2 | Gaffelnøgle (på installationstedet) |   |  |
| 3 | Slange                              |   |  |

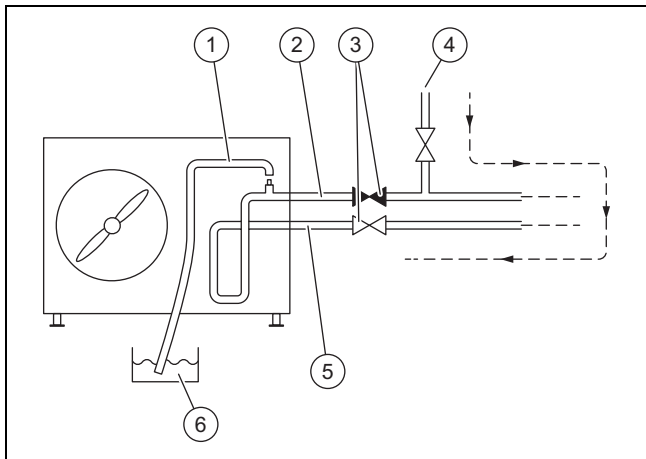
1. Udluft varmekredsen under fyldningen, se Udluftning af varmekreds (→ side 20).
2. Forbind en slangeende (3) med varmekreds-udluftningsventilen (1).
3. Sæt under udluftningen den anden ende af slangen (3) i opsamlingsbeholderen (4).
4. Åbn varmekreds-udluftningsventilen (1) med en gaffelnøgle (2).
  - Arbejdsmateriale: Gaffelnøgle 10 mm
5. Hvis du vil udlufte varmekredsen, skal du åbne varmekreds-udluftningsventilen (1) 1/4 omdrejning med en gaffelnøgle (B).
6. Opbyg et driftstryk i varmepumpens varmekreds.
  - Driftstryk: 0,15 ... 0,2 MPa (1,50 ... 2,0 bar)



### Bemærk

Trykniveauet kan falde i løbet af den første måned efter idrifttagning. Det kan også variere efter udetemperaturen.

## 6 Idrifttagning



- |   |              |   |                     |
|---|--------------|---|---------------------|
| 1 | Afløbsslange | 4 | Fremløb vand/glykol |
| 2 | Fremløb      | 5 | Returløb            |
| 3 | Stopventil   | 6 | Opsamlingsbeholder  |

7. Luk afspærringshanen i varmeanlæggets fremløb.
8. Fyld varmekredsen via centralvarmereturløbet.
  - ◀ Der samles luft i udluftningsventilen.

**Betingelse:** Ved brug af glykol

- ▶ Sørg for, at der ikke kommer glykol i afløb eller ud i omgivelserne.
- ▶ Fremstil en blanding med egnet glykol (maks. 50 % ethylenglykol) for at beskytte varmepumpen mod frost iht. de laveste lokale temperaturer.



### Bemærk

Hvis der ikke er ifyldt frostsikringsmiddel, er produktet ikke beskyttet mod frost i tilfælde af strømssvigt.

- ▶ Brug en frostbeskyttelsestester til at sikre den korrekte dosering.

### 6.7 Kontrol og forbehandling af varmekredsvand/påfyldnings- og suppleringsvand



#### Forsigtig!

**Risiko for materiel skade på grund af varmekredsvand af dårlig kvalitet**

- ▶ Sørg for, at varmekredsvandet har tilstrækkelig god kvalitet.

- ▶ Før du fylder eller efterfylder anlægget, skal du kontrollere kvaliteten af varmekredsvandet.

#### Kontrol af varmekredsvandets kvalitet

- ▶ Tag lidt vand ud af varmekredsen.
- ▶ Kontrollér varmekredsvandets udseende.
- ▶ Hvis du konstaterer bundfald, skal du afslamme anlægget.
- ▶ Kontrollér med en magnetstav, om der findes magnetit (jernoxid).
- ▶ Hvis du konstaterer magnetit, skal du rengøre anlægget og træffe korrekte foranstaltninger med henblik på korrosionsbeskyttelse. Eller monter et magnetfilter.

- ▶ Kontrollér pH-værdien i det vand, du har fjernet, ved 25 °C.
- ▶ Ved værdier under 8,2 eller over 10,0 skal du rengøre anlægget og forarbejde varmekredsvandet.
- ▶ Sørg for, at der ikke kan komme ilt ind i varmekredsvandet.

#### Kontrol af påfyldnings- og suppleringsvand

- ▶ Mål hårdheden af påfyldnings- og suppleringsvandet, før du fylder anlægget.

#### Forbehandling af påfyldnings- og suppleringsvand

- ▶ Overhold de gældende nationale forskrifter og tekniske regler vedrørende behandling af påfyldnings- og suppleringsvandet.

Hvis nationale forskrifter og tekniske regler ikke angiver højere krav, gælder følgende:

Anlægsvandet skal forbehandles,

- når den samlede påfyldnings- og suppleringsvandmængde i anlæggets anvendelsestid overskrider det tredobbelte af varmeanlæggets beregnede volumen, eller
- når de vejledende værdier, der fremgår af nedenstående tabel, ikke overholdes, eller
- når varmekredsvandets pH-værdi ligger under 8,2 eller over 10,0.

Samlet varmeydelse	Vandhårdhed ved specifikt anlægsvolumen <sup>1)</sup>					
	≤ 20 l/kW		> 20 l/kW ≤ 50 l/kW		> 50 l/kW	
kW	°dH	mol/m <sup>3</sup>	°dH	mol/m <sup>3</sup>	°dH	mol/m <sup>3</sup>
< 50	< 16,8	< 3	11,2	2	0,11	0,02
> 50 til ≤ 200	11,2	2	8,4	1,5	0,11	0,02
> 200 til ≤ 600	8,4	1,5	0,11	0,02	0,11	0,02
> 600	0,11	0,02	0,11	0,02	0,11	0,02

1) Liter nominelt indhold/varmeydelse; ved anlæg med flere kedler skal den mindste enkelt-varmeydelse anvendes.



#### Forsigtig!

**Risiko for tingsskade som følge af, at der er kommet uegnede tilsætningsstoffer i varmekredsvandet!**

Uegnede additiver kan medføre ændringer på komponenter, støj i varmedrift og evt. yderligere følgeskader.

- ▶ Benyt aldrig uegnede frost- og korrosions-sikringsmidler, biozider og tætningsmidler.

Ved korrekt anvendelse har følgende additiver ikke hidtil vist tegn på problemer på vores produkter.

- ▶ Følg altid producentens anvisninger ved brug af tilsætningsstoffer.

Vi hæfter ikke for skader eller effekter af additiver i opvarmningssystemet.

#### Tilsætningsstoffer for rengøring (efterfølgende skylning påkrævet)

- Adey MC3+

- Adey MC5
- Fernox F3
- Sentinel X 300
- Sentinel X 400

**Tilsætningsstoffer for permanent anvendelse i anlægget**

- Adey MC1+
- Fernox F1
- Fernox F2
- Sentinel X 100
- Sentinel X 200

**Tilsætningsstoffer for frostbeskyttelse ved permanent anvendelse i anlægget**

- Adey MC ZERO
- Fernox Antifreeze Alphi 11
- Sentinel X 500

- ▶ Hvis du har tilsat de ovennævnte additiver, skal du underrette brugeren om de nødvendige foranstaltninger.
- ▶ Informer brugeren om de nødvendige forholdsregler vedrørende frostbeskyttelse.

**6.8 Påfyldning af varmeanlæg**



**Forsigtig!**

**Risiko for materiel skade som følge af meget kalkholdige, kraftigt korroderende eller kemikalieforurenede anlægsvand!**

Uegnet ledningsvand beskadiger pakninger og membraner, tilstopper vandgennemstrømmede komponenter i produktet og varmeanlægget og medfører støjgener.

- ▶ Fyld kun egnet anlægsvand på varmeanlægget.



**Bemærk**

Hvis du bruger et varmevekslermodul, skal varmekredsen fyldes med varmekredsvand.

**Betingelse:** Systemadskillelse med varmevekslermodul

- ▶ Forbind påfyldningsshanen med varmekredsvand-forsyningen, så vidt muligt med en koldt vandshane.
- ▶ Åbn alle varmeanlæggets radiatorventiler (termostatventiler).
- ▶ Åbn koldt vandshanen.
- ▶ Åbn langsomt for påfyldningsventilen.
- ▶ Fyld vand på anlægget, indtil det krævede anlægstryk er nået.
- ▶ Luk koldt vandshanen.
- ▶ Udluft alle radiatorerne.
- ▶ Start udluftningsprogrammet ved hjælp af testprogram P10 og P11 (→ side 24).
- ▶ Kontrollér derefter anlægstrykket på displayet.
- ▶ Påfyld om nødvendigt vand igen.
- ▶ Luk påfyldningsventilen.

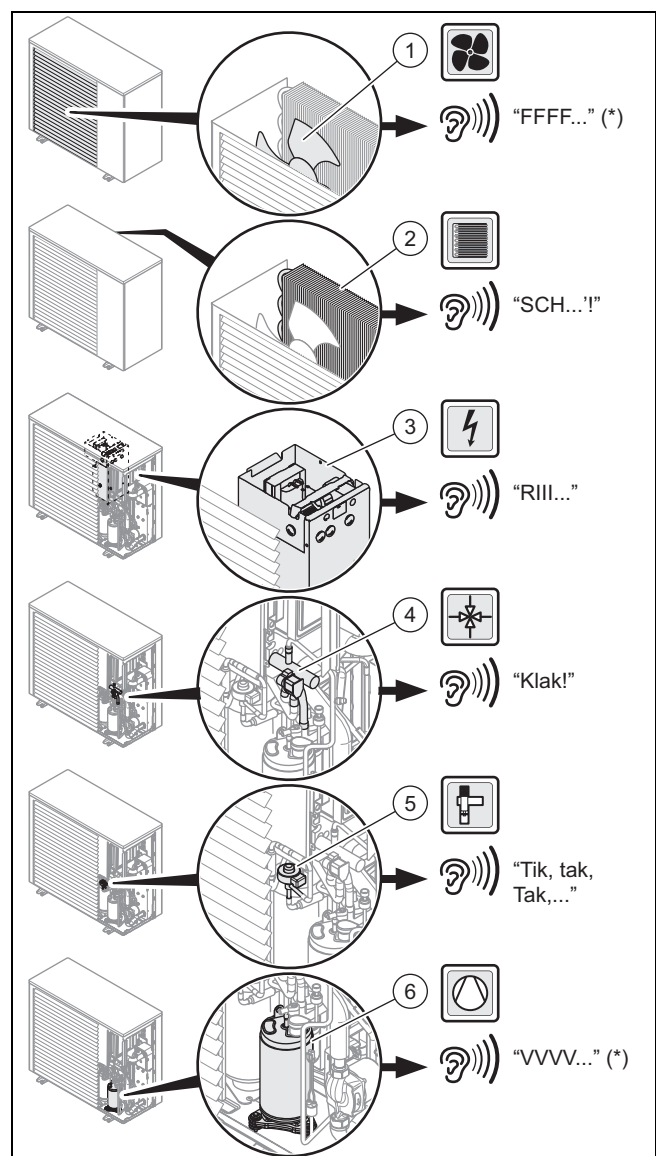
**6.9 Aktivér varmepumpen**

1. Sørg for, at indstillingen af den maksimale fremløbstemperatur passer til varmeanlægget.
2. Følg installationsvejledningen til system-automatikken for at aktivere varmeanlægget helt.
3. Tænd sikkerhedsafbryderen i sikringskabet, som er forbundet med varmepumpen.

**6.10 Kontrollér driften af produktet**

1. Sørg for, at de eksterne styringer (termostater, eksterne sensorer etc.) sender et varmekrav til varmepumpen. Ved en flerzonekonfiguration skal du teste hver varmekreds og sikre, at de enkelte varmekredse bliver varmere.
2. Sørg for, at varmekredsens termostatventiler er åbnet.
3. Juster evt. alle varmegivere.

**6.11 Driftsstøj**



\* Permanent driftsstøj

De anførte lyde er ikke tegn på en fejl ved varmepumpen. Lydene opstår ved varmepumpens forskellige driftsmåder (start, afslutning, stop).

## 6 Idrifttagning

### 6.12 Tilpasning af varmekredsen

#### 6.12.1 Udluftning af varmekreds

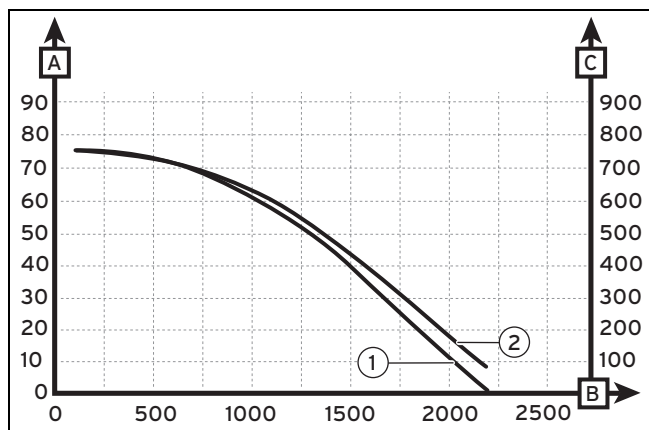
1. Forbind en slangeende med udluftningsventilen.
2. Sæt den anden slangeende i en blandingsbeholder for at fjerne restglykol under udluftning af varmekredsen.
3. Luk afspærringsventilen på bagsiden af produktet.
4. Opbyg trykket i varmekredsen.
5. Åbn udluftningsventilen med en gaffelnøgle.
  - Arbejdsmateriale: Gaffelnøgle 10 mm
6. Åbn afspærringsventilen på bagsiden af produktet.
7. Hvis der kommer væske ud af røret, skal du lukke udluftningsventilen.
8. Gentag arbejdsrinnene for alle hydraulikkredse, idet du skifter 3-vejsomskifterventilen.
9. Kontrollér trykket i varmekredsen. Forøg det om nødvendigt.
  - Driftstryk: 0,15 ... 0,2 MPa (1,50 ... 2,0 bar)
10. Åbn servicehanen på bagsiden af produktet.
11. Fjern slangen og blandingsbeholderen.



#### Bemærk

System-automatikken er udstyret med en udluftningsfunktion. Udluftningsfunktionen kan startes via varmepumpe-styringsmodulet. I løbet af 15 minutter aktiveres pumperne i en periode på 30 sekunder, hvorefter de deaktiveres igen (30 sekunder).

#### 6.12.1.1 Disponibelt tryk i varmepumpens varmekreds



- |   |   |   |                                      |
|---|---|---|--------------------------------------|
| 1 | VWL 55/3 A 230 V<br>(vandtemperatur 20°C) | B | Gennemstrømnings-<br>hastighed (l/t) |
| 2 | VWL 85/3 A 230 V<br>(vandtemperatur 20°C) | C | Resttransporthøjde<br>(mbar)         |
| A | Resttransporthøjde<br>(kPa)               |   |                                      |

#### 6.12.2 Tilpas varmekredsen gennemstrømningshastighed



#### Forsigtig!

#### Risiko for materielle skader på grund af frost

Hvis minimumgennemløbshastigheden er for lav, kan varmeveksleren blive beskadiget som følge af frost.

- Brug af produktet med tilstrækkelig gennemløbshastighed (se tabel).

Produktet er dimensioneret til drift mellem minimumsgennemstrømningshastigheden og den maksimale gennemstrømningshastighed som angivet i tabellen. Hvis produktet drives med minimumgennemstrømningshastighed, tabes der energi og effektivitet. Varmekomforten er stadig garanteret, men energibesparelserne reduceres.

	VWL 55/3	VWL 85/3
Minimumgennemstrømningshastighed	380 l/h	380 l/h
Maksimal gennemstrømningshastighed	860 l/h	1.400 l/h

Du kan aflæse gennemstrømningshastigheden direkte på styringen. Afhængigt af væsketyperne i varmekredsen kan den gennemstrømningshastighed, der vises på displayet til styringen, være for stor.

Eksempel: Hvis du bruger en 30 % propylenglykolblanding, og væsketemperaturen er 5 °C, skal du trække 400 l/h fra den værdi, der vises på displayet.

- Sammenlign de forskellige for høje værdier for gennemstrømningshastigheden ud fra væsketype i følgende tabeller.
- Gælder for: VWL 55/3 A 230 V,  
VWL 85/3 A 230 V

Forhøjet gennemstrømningshastighed (l/t)		Temperatur 5 °C	Temperatur 15 °C	Temperatur 25 °C
Væsketype	Vand	0	0	0
	Alkohol 60 %	0	0	0
	Propylenglykol 30 %	400	240	120
	Propylenglykol 50 %	650	500	400
	Ethylenglykol 30 %	120	0	0
	Ethylenglykol 50 %	400	140	50



#### Bemærk

Utilstrækkelig udluftning kan føre til afvigelser i gennemstrømningen.

- Hvis minimumgennemstrømningshastigheden ikke kan opnås, skal du installere en ekstra pumpe.
- Hvis den anbefalede gennemstrømningshastighed ikke kan nås, skal du tilpasse trykket i varmekredsen og om nødvendigt bruge en overstrømsventil (pos. 50).

#### 6.12.3 Tilpasning til varmeanlægget

Installationsassistenten starter, når produktet tændes for første gang.



Hvis varmeanlægget allerede er fyldt, og installationsassistenten er afsluttet, men de vigtigste anlægsparametre skal indstilles igen, kan du også åbne menupunktet **Konfiguration** Konfiguration.

Menu → Installatørniveau → Konfiguration

### 6.12.3.1 Varmepumpens indstillingsparametre

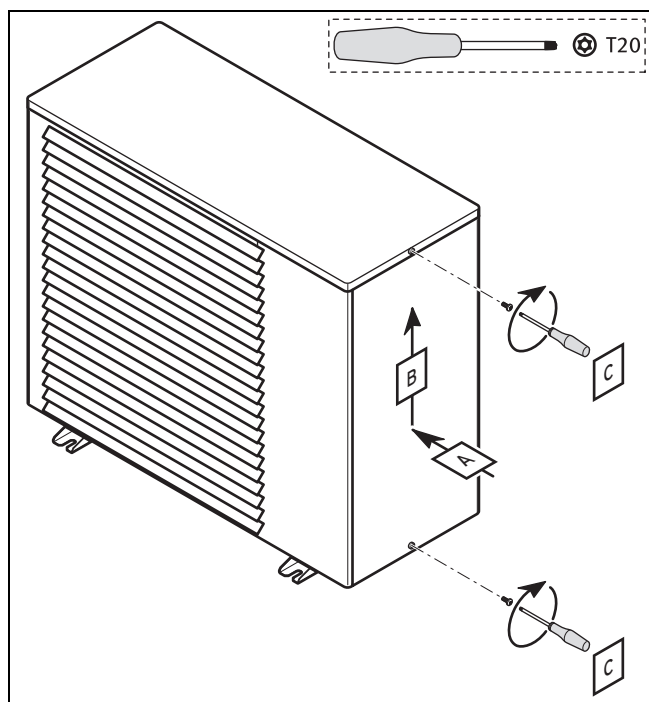
Til individuel indstilling af varmepumpen kan bestemte parametre tilpasses i menuen **Konfiguration**.

Menu → Installatørniveau → Konfiguration

I tillægget til denne driftsvejledning er der en liste over flere indstillingsdata.

Varmepumpens indstillingsparametre (→ side 27)

## 6.13 Montering af kabinettets side



- ▶ Monter kabinettets side.

## 6.14 Underretning af ejeren

- ▶ Forklar systemdriften for brugeren.
- ▶ Gør især opmærksom på de sikkerhedsanvisninger, som skal overholdes.
- ▶ Underret brugeren om nødvendigheden af regelmæssig vedligeholdelse (vedligeholdelsesaftale).
- ▶ Underret brugeren om, hvordan systemets vandvolumen eller anlægstryk kontrolleres.

## 7 Service

### 7.1 Overhold vedligeholdelsesintervallerne

- ▶ Udfør kun vedligeholdelsesarbejde, hvis du er VVS-installatør.
- ▶ Udfør årlig vedligeholdelse.

### 7.2 Oversigt over servicemeddelelser

Følgende vedligeholdelsesmeddelelser kan vises i hydraulikstationen.

Adgangs-kode	Betydning	Årsag	Afhjælpning
M.20	Påfyldning af varmekreds vand	For lidt varmekreds vand i produktet	Fyld varmekreds vand i produktet.

### 7.3 Forberedelse af service

#### 7.3.1 Fremskaffelse af reservedele

De originale komponenter er certificeret som en del af produktet ved CE-overensstemmelsesprøvningsen. På bagsiden er der angivet en kontaktadresse, hvor du kan få informationer om, hvilke originale reservedele der fås fra Vaillant.

- ▶ Hvis der skal bruges reservedele til service eller reparation, må der kun anvendes originale reservedele fra Vaillant.

### 7.4 Anvisninger før vedligeholdelse påbegyndes

Følg de grundlæggende sikkerhedsregler, inden du udfører vedligeholdelsesarbejde eller installerer reservedele.



#### Fare!

#### Fare for personskade ved uautoriseret indgreb i kølemiddelkredsen!

Udslip af kølemiddel kan medføre forfrysninger, hvis du rører ved udslipsstedet:

- ▶ Udfør kun arbejde på kølemiddelkredsen, hvis du er uddannet til det og har personlige værnemidler til rådighed.
- ▶ Undgå, at kølemidlet kommer i kontakt med hud og øjne.

- ▶ Sluk for systemet.
- ▶ Adskil systemet fra strømforsyningen.
- ▶ Adskil varmekredsen fra produktet vha. afspærringsventilerne, hvor det er påkrævet.
- ▶ Hvis dele af varmekredsen skal udskiftes, skal du først tømme produktet.
- ▶ Når du arbejder på produktet, skal alle elektriske komponenter beskyttes imod stænkvand.

## 7 Service

### 7.5 Årlig vedligeholdelse

- ▶ Kontrollér, at sikkerhedsanordningerne fungerer korrekt.
- ▶ Kontrollér varmekredsens påfyldningstryk.
- ▶ Sørg for, at der ikke er spor af rust eller olie på kølemiddeldkredsens komponenter.
- ▶ Sørg for, at produktets komponenter hverken er slidte eller defekte.
- ▶ Kontrol, om alle tråde sidder fast i tilslutningsstikkene.
- ▶ Kontrollér produktets jordtilslutning.
- ▶ Kontrollér varmepumpens fremløbstemperatur og indstillingsværdi.
- ▶ Fjern støvet fra elektronikboksen og inverterboksen.
- ▶ Rengør lamelrørsvarmeveksleren, og sørg for, at luften kan cirkulere rundt mellem lamellerne og produktet.
- ▶ Kontrollér, om ventilatoren roterer frit.
- ▶ Kontrollér, om der kan komme kondensvand ud af varmepumpen uden problemer ved at fjerne adapteren under varmepumpen.
- ▶ Rengør produktet som beskrevet i driftsvejledningen.
- ▶ Kontrollér, om vibrationsdæmperne sidder korrekt på kølemiddelledningerne.

### 7.6 Rengøring af produktet

#### 7.6.1 Rengør forsiden

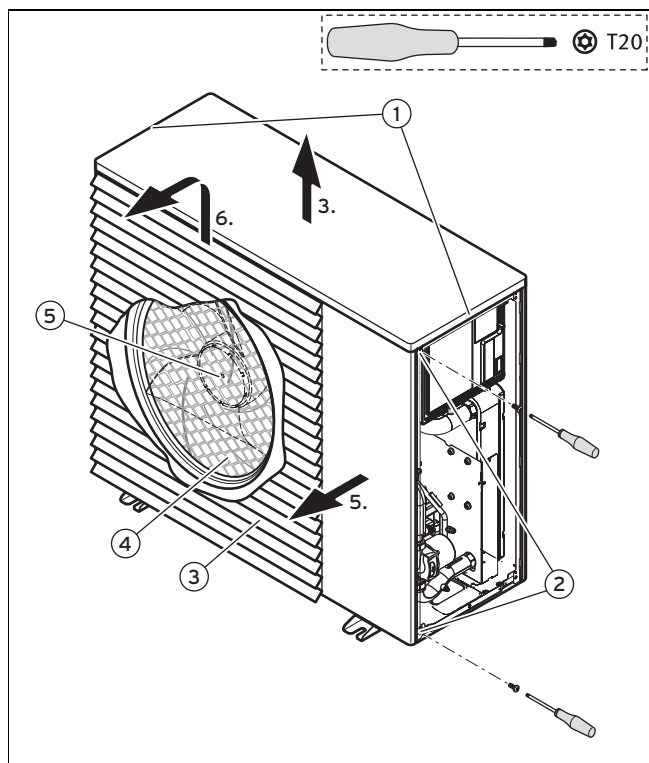


#### Advarsel!

**Fare for personskade som følge af kabinetets skarpe kanter!**

Produktets kabinetdele har skarpe kanter.

- ▶ Brug handsker, når du monterer eller afmonterer produktets kabinetdele.



1. Fjern sidepanelet. (→ side 13)
2. Fjern de to skruer (1).

3. Fjern dækslet.
4. Fjern de to skruer (2) på forreste kabinetdel til højre.
5. Fjern den forreste kabinetdel.
6. Løft lamelgitteret af (3) opad.
7. Fjern ventilatorens gitterbeklædning (4).
8. Fjern møtrikken (5) fra ventilatoren.
9. Fjern ventilatoren.
10. Rengør produktet og lamelrørsvarmeveksleren.

#### 7.6.2 Rengør bagsiden

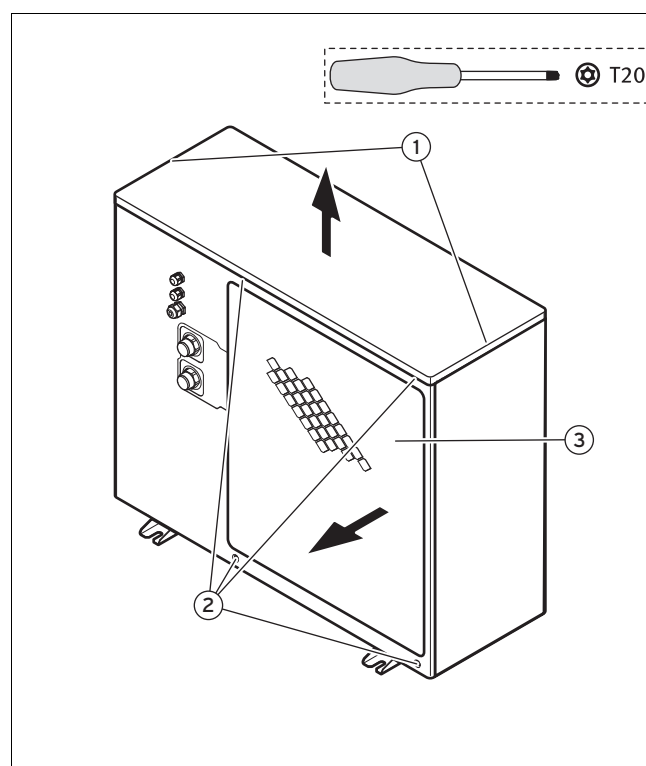


#### Advarsel!

**Fare for personskade som følge af kabinetets skarpe kanter!**

Produktets kabinetdele har skarpe kanter.

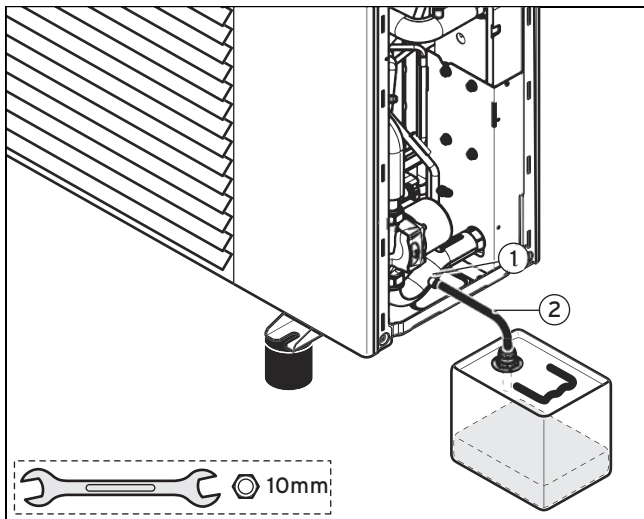
- ▶ Brug handsker, når du monterer eller afmonterer produktets kabinetdele.



1. Fjern sidepanelet. (→ side 13)
2. Fjern de to skruer (1).
3. Fjern dækslet.
4. Fjern de fire skruer (2), og tag gitteret (3) af.
5. Rengør produktet.



## 7.7 Tømning af produktet



- 1 Tømningshane varme-kreds      2 Tømningsslange

1. Adskil produktet fra strømforsyningen.
2. Luk afspærringsventilen på bagsiden af varmepumpen.
3. Forbind en slange med tømningsshanen, eller stil en beholder under tømningsshanen for at tømme varmekredsen.  
– Arbejdsmateriale: Gaffelnøgle 10 mm
4. Åbn tømningsshanen med en gaffelnøgle.



### Bemærk

Du kan om nødvendigt tømme varmeanlægget via tømningsshanen ved at åbne afspærringsventilen på bagsiden af varmepumpen.

## 7.8 Kontrol af produktets statuskoder

### Menu → Livemonitor

Du kan til enhver tid kontrollere statuskoderne for at se, i hvilken driftstilstand varmepumpen er. Du kan aflæse disse koder på displayet til varmepumpe-styringsmodulet eller hydraulikstationen.

Statuskoder (→ side 28)

## 7.9 Kontrol af elinstallation

- ▶ Kontrollér den elektriske installation under overholdelse af alle relevante retningslinjer.

### Kontrol af kabler

Hvis produktets strømforsyningskabel er beskadiget, må kun producenten, kundeservice eller personer med tilsvarende kvalifikationer udskifte strømforsyningskablet. Dette er for at undgå fare.

- ▶ Vedr. udskiftning af strømforsyningskablet, se Udførelse af elinstallation (→ side 15).

## 7.10 Idrifttagning efter service

- ▶ Når vedligeholdelsesarbejdet er afsluttet, skal du tage produktet i drift igen, se Idrifttagning (→ side 16).
- ▶ Hvis du har gennemført arbejde på bærende dele, skal du kontrollere, at de sidder godt fast.
- ▶ Når arbejdet på produktet er afsluttet, skal du gennemføre en driftstest og en visuel kontrol.

# 8 Afhjælpning af fejl

## 8.1 Fejlafhjælpning

Du bør foretage følgende kontroller, før du udfører flere trin.

- ▶ Skaf vished for, at strømforsyningen ikke er blevet afbrudt, og at produktet er rigtigt tilsluttet.
- ▶ Kontrollér, at servicehanerne er åbne.
- ▶ Kontrollér, om alle eksterne styringer er rigtigt tilsluttet.

## 8.2 Fejlkode

Fejlkodeerne er beskrevet i en tabel i tillægget.

Fejlkode (→ side 32)

I tilfælde af fejl vises et fejlkodenummer i styringens visning.

- ▶ Udfør alle nødvendige reparationer.
- ▶ Tænd/sluk for produktet via skydestykket.

## 8.3 Udførelse af aktortest

Menu → Installatørniveau → Testmenu → Sensor-/aktortest

Ved hjælp af sensor-/aktortesten kan man kontrollere funktionen af varmeanlæggets komponenter.

Visning	Testprogram
T.0.01	Bygningskredspumpe ydelse
T.0.05	Ventilatoreffekt
T.0.07	4-vejsventil (koblinger til afisning tælles ikke med)
T.0.08	Elektronisk ekspansionsventil position
T.0.09	Varmespole kompressor
T.0.13	Fremløbstemperatur
T.0.14	Returløbstemperatur
T.0.16	Gennemstrømning bygningskreds
T.0.17	Spærrekontakt S20
T.0.26	Kompressorudgang temperatur
T.0.27	Kompressorindgang temperatur
T.0.28	Elektronisk ekspansionsventil omgivelsestemperatur
T.0.29	T. Elektronisk ekspansionsventil bygningskreds temperatur
T.0.30	Højtryk
T.0.31	Kondenseringstemperatur
T.0.33	Fordampningstemperatur
T.0.34	Nominel værdi overophedning
T.0.35	Faktisk værdi overophedning
T.0.36	Faktisk værdi underkøling
T.0.66	Luftindgangstemperatur

## 9 Standsning

Visning	Testprogram
T.0.67	Højtryksafbryder
T.0.68	Kompressoromdrejningstal
T.0.69	Varme kondens
T.1.37	Udetemperatur
T.1.38	DCF status
T.1.59	Multifunktionsudgang 1
T.1.60	Multifunktionsudgang 2
T.1.61	Omskifterventil 1
T.1.62	Fremløbsføler
T.1.63	Beholderføler
T.1.64	Multifunktionel indgang
T.1.65	Strømforsyningselskab-indgang

### 8.4 Gennemfør prøveprogram

Menu → Installatørniveau → Testprogrammer → Testprogrammer

Ved hjælp af prøveprogrammet kan du udlufte kredsløb, foretage manuel afisning og kontrollere produktets hovedfunktion.

Visning	Testprogram
P01	Tvungen opvarmning
P02	Tvungen køling
P06	manuel afisning
P10	Udluftning af varmekredsen
P11	Udluftning af varmtvandskredsen

## 9 Standsning

### 9.1 Midlertidig standsning

1. Sluk produktet.
2. Adskil produktet fra strømforsyningen.

### 9.2 Endelig standsning

1. Sluk produktet.
2. Adskil produktet fra strømforsyningen.
3. Tøm produktet. (→ side 23)
4. Lad produktet og komponenterne bortskaffe eller genvinde.

## 10 Genbrug og bortskaffelse

### Bortskaffelse af emballagen

- ▶ Bortskaf emballagen i overensstemmelse med reglerne.
- ▶ Følg alle relevante forskrifter.

### 10.1 Bortskaffelse af kølemiddel



#### Advarsel!

#### Fare for miljøskader!

Varmepumpen indeholder kølemidlet R 410 A. Kølemidlet må ikke komme ud i atmosfæren. R 410 A er iht. Kyoto-protokollen en fluoreret drivhusgas med en GWP-værdi på 2088 (GWP = Global Warming Potential).

- ▶ Få aftappet alt kølemidlet i produktet i en dertil egnet beholder, før produktet bortskaffes, hvorefter kølemidlet kan genvindes eller bortskaffes i overensstemmelse med de gældende forskrifter.

Den VVS-installatør, der har installeret varmepumpen, skal sørge for at bortskaffe kølemidlet.

Personalet, der er ansvarligt for genvindingen, skal have den fornødne certificering, der opfylder de gældende foreskrifter.

## 11 Kundeservice

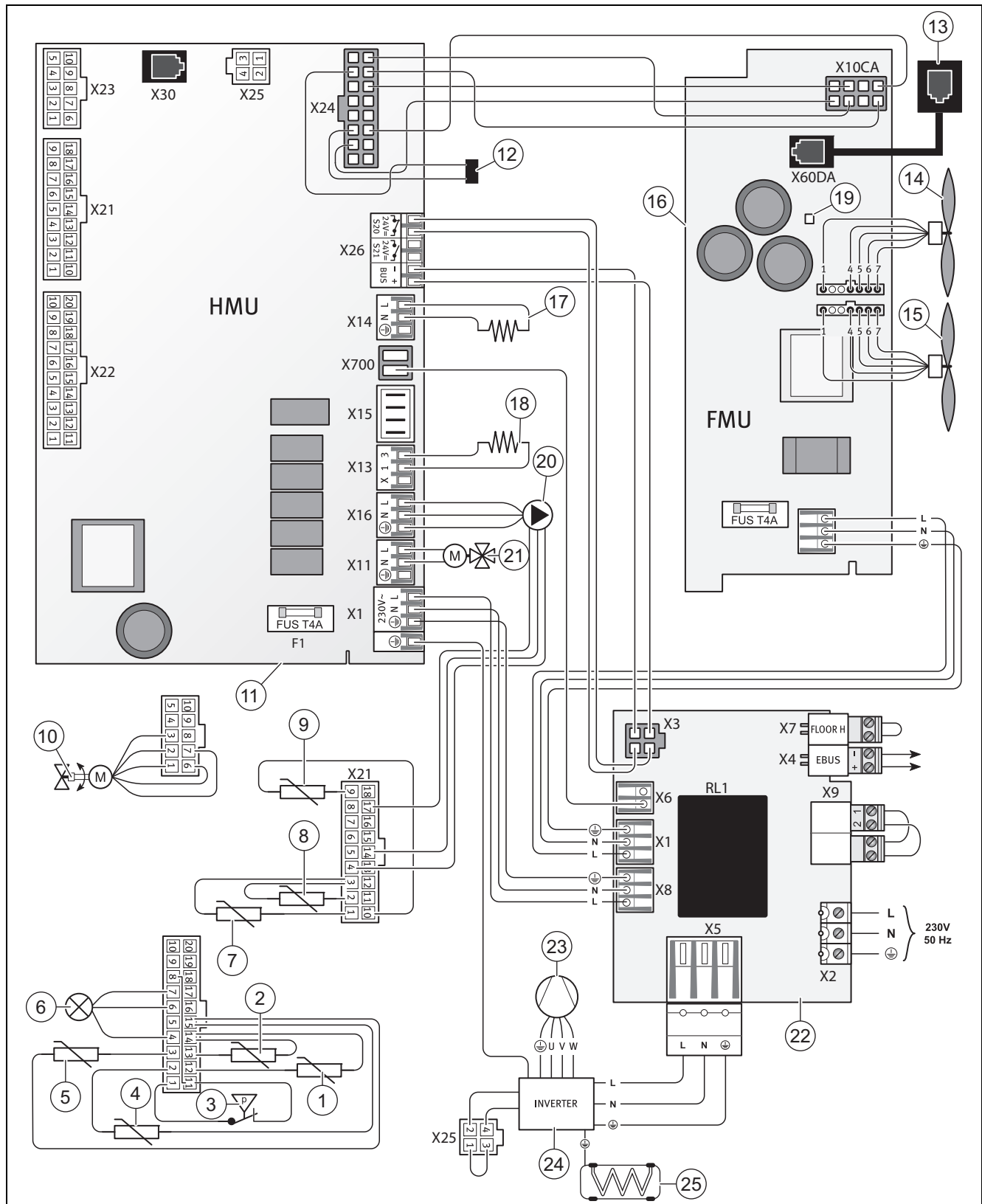
### Vaillant A/S

Drejergangen 3 A  
DK-2690 Karlslunde  
Telefon 46 160200  
Vaillant Kundeservice 46 160200  
info@vaillant.dk  
www.vaillant.dk

## Tillæg

## A Forbindelsesplaner

## A.1 Tilslutningsdiagram (VWL 55/3 A 230 V, VWL 85/3 A 230 V)

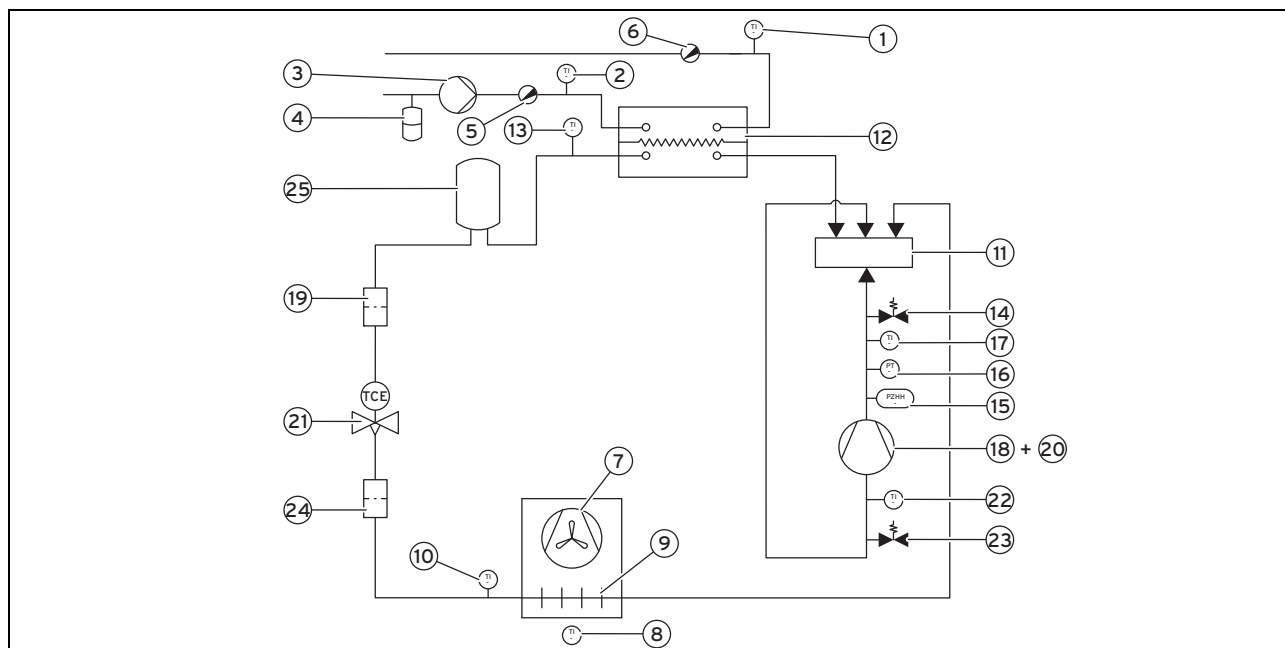


- |   |  |   |                                    |
|---|--|---|------------------------------------|
| 1 | Temperaturføler lamelrørsvarmeveksler      | 4 | Temperatursensor kompressorindgang |
| 2 | Temperatursensor efter pladevarmeveksleren | 5 | Temperatursensor kompressorudgang  |
| 3 | Trykafbryder kølemiddelkreds               | 6 | Temperatursensor kølemiddelkreds   |

7	Temperatursensor varmeanlæggets fremløb varme-pumpe	16	Printplade ventilator
8	Temperatursensor centralvarmereturløb varme-pumpe	17	Bundkarvarme
9	Temperatursensor luftindtag	18	Elvarmestav kondens
10	Elektronisk ekspansionsventil	19	Lysdiode statusvisning
11	Hovedprintplade	20	Lav-energipumpe varmekreds med flowmåler
12	Kodningsmodstand	21	4-vejsomskifterventil
13	Tilslutning diagnosesoftware	22	Printplade installation
14	Ventilator 1	23	Rullestempelkompressor
15	Ventilator 2 (kun ved VWL 155)	24	Vekselretterboks
		25	Lamelrørsvarmeveksler temperatursensor

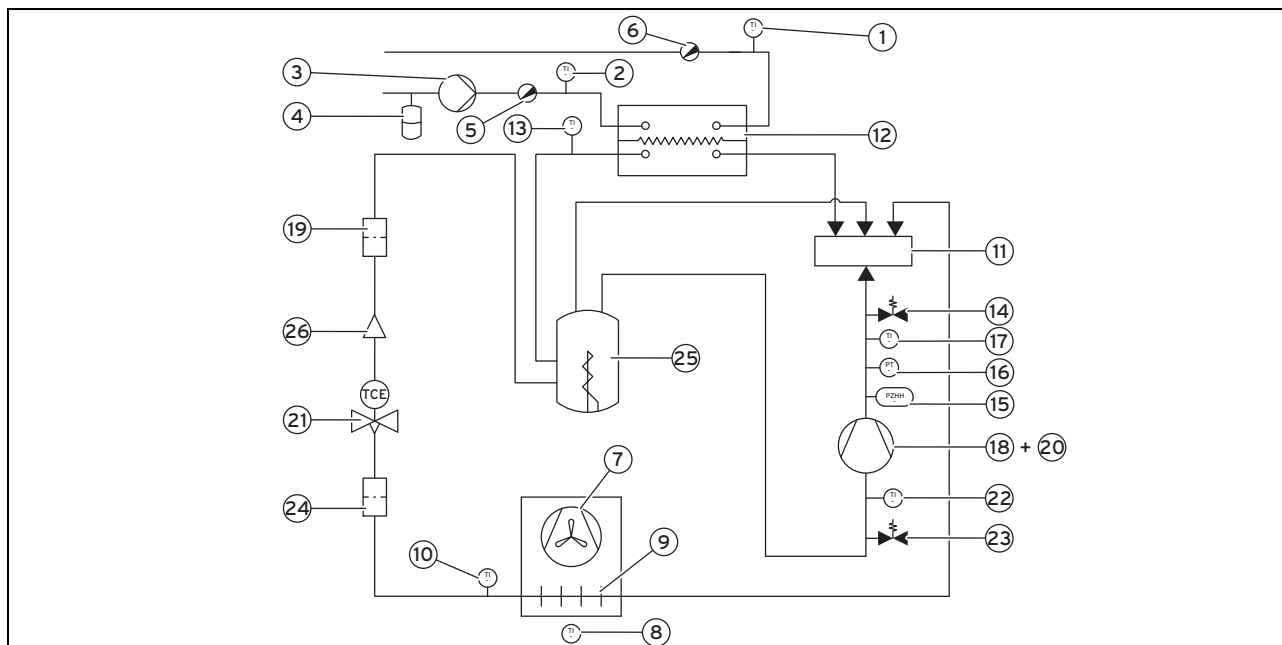
## B Varmepumpeskema

### B.1 Varmepumpeskema (VWL 55/3 A 230 V)



1	Temperatursensor varmekreds fremløb	14	Servicehane højtryksområde kølemiddelkreds
2	Temperatursensor varmekreds returløb	15	Højtrykspresostat i kølemiddelkredsen
3	Lav-energipumpe med flowmåler	16	Højtrykssensor i kølemiddelkredsen
4	Ekspansionsbeholder (ikke til Vaillant)	17	Temperaturføler kompressorudgang
5	Tømningsventil	18	Rullestempelkompressor
6	Udluftningsventil	19	Filter
7	Blæser	20	Kølemiddelseparator
8	Temperatursensor luftindtag	21	Elektronisk ekspansionsventil
9	Lamelrørsvarmeveksler	22	Temperaturføler kompressorindgang
10	Temperaturføler lamelrørsvarmeveksler	23	Servicehane lavtryksområde kølemiddelkreds
11	4-vejsomskifterventil	24	Filter
12	Pladevarmeveksler	25	Kølemiddelsamler
13	Temperatursensor efter pladevarmeveksleren		

## B.2 Varmepumpeskema (VWL 85/3 A 230 V)



1	Temperatursensor varmekreds fremløb	14	Servicehane højtryksområde kølemiddelkreds
2	Temperatursensor varmekreds returløb	15	Højtrykspresostat i kølemiddelkredsen
3	Lav-energipumpe med flowmåler	16	Højtrykssensor i kølemiddelkredsen
4	Ekspansionsbeholder (ikke til Vaillant)	17	Temperaturføler kompressorudgang
5	Tømningsventil	18	Rullestempelkompressor
6	Udluftningsventil	19	Filter
7	Blæser	20	Kølemiddelseparator
8	Temperatursensor luftindtag	21	Elektronisk ekspansionsventil
9	Lamelrørsvarmeveksler	22	Temperaturføler kompressorindgang
10	Temperaturføler lamelrørsvarmeveksler	23	Servicehane lavtryksområde kølemiddelkreds
11	4-vejsomskifterventil	24	Filter
12	Pladevarmeveksler	25	Gasbuffer
13	Temperatursensor efter pladevarmeveksleren	26	Gennemstrømningsbegrænser (køledrift)

## C Varmepumpens indstillingsparametre



### Bemærk

Hvis der er udført reparationer på varmepumpens elektronik (udskiftning af printpladen), skal parametrene indstilles på ny.

Parametrene indstilles på varmepumpestyringsmodulets betjeningspanel VWZ AI VWL X/2 A.

Parametre	Forklaring	Fabrik-sindstilling	Indstillingsområde	Personlig indstilling
<b>Sprog</b>	Vælg det ønskede sprog her.	02 Englisch	01 Deutsch 02 English 03 Français 04 Italiano 05 Dansk 07 Castellano 08 Türkçe 09 Magyar 11 Українська 15 Svenska 16 Norsk 18 Čeština 19 Hrvatski 20 Suomi 21 Srpski 22 Shqip 23 македонски	
Kontaktoplysninger	Her kan installatøren indtaste sit telefonnummer. Slutkunden kan afslæse dette nummer i <b>Menu</b> → <b>Information</b> .			
Maks. resttransport-højde varmekreds	Begrænsning af varmekredsens resttransporthøjde. Hvis værdien reduceres, sænkes pumpeomdrejningstallet, så den indstillede resttransporthøjde ikke overskrides.	Maksimum-værdi	≥ 100 mbar	
<b>Maksimal restpumpe-højde varmt vand</b>	Begrænsning af varmtvandskredsens resttransporthøjde. Hvis værdien reduceres, sænkes pumpeomdrejningstallet, så den indstillede resttransporthøjde ikke overskrides.	Maksimum-værdi	≥ 100 mbar	
maks. varighed af strømafbrydelse	Hvis den indstillede værdi underskrides i forbindelse med en afbrydelse i spændingsforsyningen, kan fejlmeddelelserne <b>F.103</b> , <b>F.752</b> eller <b>F.753</b> blive vist. <b>Hvis varmepumpen er i drift i normal- og specialtarif, skal værdien stilles til 3 t ved installation i specialtarif.</b>	0 h	0 ... 99 h	

## D Statuskoder

Status	Beskrivelse
<b>500</b>	Produkt venter
<b>501</b>	Pumpefremløb før varmedrift
<b>502</b>	Pumpefremløb korrekt i varmedrift
<b>503</b>	Vandtemperatur/kompatibilitetstest varmedrift-sindstilling
<b>504</b>	Aktivering af start af varmedrift
<b>505</b>	Pumpefremløb maksimalhastighed i varmedrift
<b>506</b>	Ventilatorfremløb i varmedrift
<b>507</b>	4-vejsventil i varmestilling
<b>508</b>	Elektronisk ekspansionsventil i varmestilling
<b>509</b>	Kompressorstart-krav i varmedrift
<b>510</b>	Produkt i varmedrift
<b>511</b>	Produkt i varmtvandsdrift
<b>512</b>	Varmedrift vandtemperatur overskredet
<b>513</b>	Varmtvandsdrift vandtemperatur overskredet
<b>514</b>	Pumpeefterløb efter varmedrift
<b>515</b>	Pumpefremløb før afisning
<b>516</b>	Produkt i afisning
<b>517</b>	Pumpeefterløb efter afisning

Status	Beskrivelse
518	Pumpe fjernstyret (understøttende)
519	Olietemperatur kompressor til drift for lav
530	Pumpefremløb før køledrift
531	Pumpefremløb korrekt i køledrift
532	Vandtemperatur/kompatibilitetstest køledrift-sindstilling
533	Aktivering start af køledrift
534	Pumpefremløb maksimalhastighed
535	Ventilatorfremløb
536	4-vejsventil i kølestilling
537	Elektronisk ekspansionsventil i kølestilling
538	Kompressorstart-krav i køledrift
539	Produkt i køledrift
540	Køledrift vandtemperatur overskredet
541	Pumpeefterløb efter køledrift
550	Fejl trykudligning
551	Fejl trykafbryder
552	Fejl registreret: driftstryk
553	Fejl registreret: start driftstryk ikke OK
554	Lavtarif spændingsforsyning svigt
555	Tryk kølemiddelkreds ikke i tilladt område/forhold højtryk/lavtryk / for lavt
556	Tryk kølemiddelkreds ikke i tilladt område/kondensation for lav
557	Tryk kølemiddelkreds ikke i tilladt område/fordampning for høj
558	Tryk kølemiddelkreds ikke i tilladt område/kondensation for høj
559	Tryk kølemiddelkreds for lavt
560	Kompressorudgang overophedet
561	Fejl temperatursensor kompressorindgang
562	Fejl temperatursensor kompressorudgang
563	Fejl pladevarmeveksler temperatursensor
564	Fejl lamelvarmeveksler temperatursensor
565	Fejl udeføler
566	Fejl fremløbstemperaturføler
567	Fejl returløbstemperaturføler
568	Fejl højtrykssensor kølemiddelkreds
569	Fejl lavspændings-bus på omformer
570	Fejl omformer deaktiveret
571	Fejl overophedning omformer
572	Fejl overstrøm omformer
573	Fejl omformer spænding for lav
574	Fejl omformer spænding for høj
575	Fejl omformer intern
576	Fejl varmesensor på omformer
577	Fejl overbelastning af omformer
578	Fejl printplade ventilator
579	Kommunikationsfejl: eBUS
580	Fejl gennemstrømningsmængde
581	Kommunikationsfejl med omformer



Status	Beskrivelse
582	Overstrømsfejl, kompressor
584	Fejl elektronisk ekspansionsventil
585	Ventilatoromdrejningstal for lavt
588	Fejl kodningsmodstand
589	Fejl gulvbeskyttelseskobling
590	Fejl 4-vejsventil
599	Fejl produkt

## E Tekniske data



### Bemærk

Nedenstående effektdata gælder for nye produkter med rene varmevekslere.

### Tekniske data – Generelt

	VWL 55/3 A 230 V	VWL 85/3 A 230 V
Type varmepumpe	Monoblok luft/vand- varmepumpe	Monoblok luft/vand- varmepumpe
Varmetilslutningernes frem-/returløb på pro- duktsiden	1 1/4"	1 1/4"
Produktmål, bredde	970 mm	1.103 mm
Produktmål, højde	834 mm	975 mm
Produktmål, dybde	408 mm	463 mm
Nettovægt	90 kg	106 kg
Materiale hydrauliklednin- ger	Kobber	Kobber
Materiale hydrauliktilslut- ninger	Messing	Messing
Materiale hydraulikpak- ninger	EPDM	EPDM
Materiale pladevarme- veksler	Rustfrit stål AISI 304	Rustfrit stål AISI 304
Materiale pumpehus	Lakeret støbejern	Lakeret støbejern
Immissionsklasse	2	2
Elektrisk tilslutning	230 V (+10 % / -14 %) ~50 Hz	230 V (+10 % / -14 %) ~50 Hz
Sikringstype	Karakteristik C, træg, 1- polet skiftende	Karakteristik C, træg, 1- polet skiftende
ekstra universalstrømføl- somme fejlstrøm-sikker- hedsafbrydere på instal- lationsstedet	RCCB type A (strømfølsomt HPFI-relæ type B)	RCCB type A (strømfølsomt HPFI-relæ type B)
Kapslingsklasse	IP 25	IP 25
Startstrøm maks.	13 A	16 A
Maks. strømforbrug	16 A	16 A
Strømforbrug pumpe	15 ... 70 W	15 ... 70 W
Strømforbrug ventilator	15 ... 42 W	15 ... 42 W
Elektrisk klassificering	I	I
Overspændingskategori	II	II
Omdrejningstal ventilator	550 1/min	550 1/min

	VWL 55/3 A 230 V	VWL 85/3 A 230 V
Lydniveau ved A7W35 iht. EN 12102 og EN ISO 9614-1	58 dB(A)	59 dB(A)
Lydniveau ved A7W45 iht. EN 12102 og EN ISO 9614-1	58 dB(A)	59 dB(A)
Lydniveau ved A7W55 iht. EN 12102 og EN ISO 9614-1	58 dB(A)	60 dB(A)
Lydniveau ved A35W18 iht. EN 12102 og EN ISO 9614-1	56 dB(A)	60 dB(A)
Fremløbstemperatur maks.	60 °C	63 °C
Lufttemperatur min. (varme og beholderopvarmning)	-15 °C	-20 °C
Lufttemperatur maks. (varme)	28 °C	28 °C
Lufttemperatur maks. (beholderopvarmning)	46 °C	46 °C
Lufttemperatur min. (køling)	10 °C	10 °C
Lufttemperatur maks. (køling)	46 °C	46 °C
Luftstrøm maks.	2.000 m³/h	2.700 m³/h

#### Tekniske data – Varmekredsen

	VWL 55/3 A 230 V	VWL 85/3 A 230 V
Driftstryk min.	0,1 MPa (1,0 bar)	0,1 MPa (1,0 bar)
Driftstryk maks.	0,3 MPa (3,0 bar)	0,3 MPa (3,0 bar)
Vandmængden i varmepumpens varmekreds	1,1 l	1,6 l
Varmekredsens min. vandindhold	17 l	21 l
Volumenstrøm min.	380 l/h	380 l/h
Nominelt flow, volumenstrøm maks.	860 l/h	1.400 l/h
Hydraulisk trykdifferens	640 mbar	450 mbar

#### Tekniske data – kølemiddelkreds

	VWL 55/3 A 230 V	VWL 85/3 A 230 V
Kølemiddeltype	R 410 A	R 410 A
Kølemiddelindhold	1,80 kg	1,95 kg
Tilladt driftsovertryk maks.	4,15 MPa (41,50 bar)	4,15 MPa (41,50 bar)
Kompressortype	Rullestempel	Rullestempel
Olietype	Specifik polyvinylester (PVE)	Specifik polyvinylester (PVE)
Styring kølekreds	elektronisk	elektronisk

## Tekniske data – Effektdata for varmepumpesystemet

	VWL 55/3 A 230 V	VWL 85/3 A 230 V
Varmeydelse A2/W35	2,86 kW	4,19 kW
Effekttal A2/W35 / Coefficient of Performance EN 14511	3,49	3,44
Strømforbrug effektivt ved A2/W35	0,82 kW	1,22 kW
Varmeydelse A7/W35	4,40 kW	7,07 kW
Effekttal A7/W35 / Coefficient of Performance EN 14511	4,53	4,07
Strømforbrug effektivt ved A7/W35	0,97 kW	1,74 kW
Varmeydelse A7/W45	4,09 kW	6,71 kW
Effekttal A7/W45 / Coefficient of Performance EN 14511	3,42	3,24
Strømforbrug effektivt ved A7/W45	1,19 kW	2,07 kW
Varmeydelse A7/W55	3,94 kW	6,34 kW
Effekttal A7/W55 / Coefficient of Performance EN 14511	2,73	2,66
Strømforbrug effektivt ved A7/W55	1,45 kW	2,38 kW
Køleydelse A35/W18	4,70 kW	7,35 kW
Effekttal A35/W18 / Energy Efficiency Ratio EN 14511	3,43	3,39
Strømforbrug effektivt ved A35/W18	1,37 kW	2,17 kW
Køleydelse A35/W7	3,45 kW	5,29 kW
Effekttal A35/W7 / Energy Efficiency Ratio EN 14511	2,60	2,71
Strømforbrug effektivt ved A35/W7	1,33 kW	1,95 kW

## F Oversigt over fejlkoder

Ad-gangs-kode	Betydning	Årsag
F.022	Vandtryk for lavt	For lidt vand i opvarmningssystemet
F.037	Ventilatorfej	<ul style="list-style-type: none"> <li>– Forhindring i produktets luftføring</li> <li>– Ventilatormotor defekt eller ikke tilsluttet</li> <li>– Forbindelsen mellem hovedprintpladen og printpladen ventilator er beskadiget eller afbrudt</li> </ul>
F.042	Fejl: kodningsmodstand	<ul style="list-style-type: none"> <li>– Produktets kodemodstand er defekt eller mangler</li> <li>– Kodemodstandens værdi uden for det tilladte område</li> <li>– Stik X25 ikke tilsluttet eller tilsluttet forkert</li> </ul>
F.073	Fejl: vandtrykssensor	Ledning til vandtrykssensoren er afbrudt eller har en kortslutning
F.086	Kontakttermostat er åben	<ul style="list-style-type: none"> <li>– Gulvtemperatur for høj</li> <li>– Gennemstrømningsmængde varmekreds for lille</li> <li>– Gulvvarmekreds er lukket</li> </ul>
1) Føler på fordampere 2) Føler på kondensatoren		

Ad-gangs-kode	Betydning	Årsag
F.103	Fejl: identifikation af reservedel	<ul style="list-style-type: none"> <li>- Parameteren <b>forsyning slukket</b> er indstillet dårligt (se under "Varmepumpens indstillingsparameter" i tillægget).</li> <li>- Hovedprintpladen, der er monteret som reservedel, eller omformeren passer ikke til produktet.</li> </ul>
F.514	Følerfejl: Kompressor Indløb. Temp	Sensor defekt eller ikke tilsluttet korrekt til hovedprintpladen
F.517	Følerfejl: Kompressor Udg. Temp	
F.519	Følerfejl: returløbstemperatur	
F.520	Følerfejl: fremløbstemperatur	
F.523	Følerfejl: VF1	Ledning til temperaturføleren VF1 er afbrudt eller har en kortslutning
F.526	Føjlføler: temp. EEV brinekreds <sup>1)</sup>	Sensor defekt eller ikke tilsluttet korrekt til hovedprintpladen
F.532	Anlægs-kreds: Flow for lav	<ul style="list-style-type: none"> <li>- Varmekreds ikke fuldstændig udluftet</li> <li>- Partikelfilter i varmekredsens returløb mangler eller er tilstoppet</li> <li>- Vandmangel</li> <li>- Tryktab i varmekredsen for stort</li> <li>- Ledningsnet pumpe defekt</li> <li>- Pumpe defekt</li> </ul> <p>Kontrollér den specifikke gennemstrømningsmængde i varmekredsen i sensor-/aktuortesten.</p> <ul style="list-style-type: none"> <li>- Mellem 7000 og 7700 l/t: Strømforsyning ikke tilstrækkelig</li> <li>- Mellem 7700 og 8200 l/t: Pumpen kører tør (ingen vand i varmekredsen; varmekredsen taber vand)</li> <li>- Mellem 8200 og 8700 l/t: Fejl i elektronikken</li> <li>- Mellem 8700 og 9200 l/t: Pumpen er blokeret</li> <li>- Mellem 9200 og 10000 l/t: Intet PWM signal (kabel defekt eller ikke tilsluttet; fejl i hovedprintpladen)</li> </ul>
F.536	Kompressorudgangstemperatur for høj	<ul style="list-style-type: none"> <li>- Mængde kølemiddel for lille</li> <li>- Sensor defekt eller ikke tilsluttet korrekt til hovedprintpladen</li> <li>- For tidlig ekspansion i kølemiddelkredsens flydende område (ladetab)</li> <li>- Elektronisk ekspansionsventil defekt</li> <li>- Varmeveksler tilstoppet</li> </ul>
F.537	Højtryk pressostat åbent	<ul style="list-style-type: none"> <li>- Mængde kølemiddel for stor eller for lille</li> <li>- Vakuüm ikke tilstrækkeligt (10 mbar)</li> <li>- Ikke-kondenserbare partikler i kølemiddelkredsen</li> <li>- Trykafbryder eller elektrisk tilslutning defekt</li> <li>- For tidlig ekspansion i kølemiddelkredsens flydende område (ladetab)</li> <li>- Gennemstrømningsmængde for høj (se fastlagt maksimal gennemstrømningshastighed)</li> <li>- Flowvagt defekt</li> <li>- Varmeoverførsel i varmeveksleren utilstrækkelig</li> </ul>
F.539	Kølemiddeltryk for lav	<ul style="list-style-type: none"> <li>- Mængde kølemiddel for lille</li> <li>- Luftstrøm for lille</li> <li>- Ingen afisning</li> <li>- Modstandsvarmen i kondensvandopsamlingen er defekt.</li> <li>- 4-vejsomskifterventil defekt</li> <li>- Motor i den elektroniske ekspansionsventil defekt eller forbindelse defekt</li> </ul>
F.546	Følerfejl: Højtryk	Ledningsnet defekt

1) Føler på fordampere

2) Føler på kondensatoren

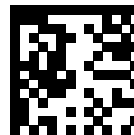
Ad-gangs-kode	Betydning	Årsag
F.554	Kølemiddeltryk ikke i driftsområdet	<ul style="list-style-type: none"> <li>- Mængde kølemiddel for stor eller for lille</li> <li>- Ikke-kondenserbare partikler i kølemiddelkredsen</li> <li>- Elektronisk ekspansionsventil defekt</li> <li>- For tidlig ekspansion i kølemiddelkredsens flydende område (ladetab)</li> <li>- Gennemstrømningsmængde for høj (se fastlagt maksimal gennemstrømningshastighed)</li> <li>- Utilstrækkelig varmeudveksling i pladevarmeveksleren eller lamelrørsvarmeveksleren</li> <li>- 4-vejsomskifterventil defekt</li> <li>- Temperatursensor defekt</li> </ul>
F.582	EEV-fejl	<ul style="list-style-type: none"> <li>- Kabelisolering defekt</li> <li>- Forbindelse afbrudt</li> </ul>
F.585	Følerfejl: temperatur EEV anlægskreds <sup>2)</sup>	Sensor defekt eller ikke tilsluttet korrekt til hovedprintpladen
F.685	Kommunikationsfejl: eBUS	<ul style="list-style-type: none"> <li>- Produktet ikke tilsluttet styringen</li> <li>- Polaritet ombyttet</li> </ul>
F.750	Forbindelsesfejl kompressor	<ul style="list-style-type: none"> <li>- Kabelisolering defekt</li> <li>- Forbindelse afbrudt</li> </ul>
F.751	Kompressor: overstrømsfejl	<ul style="list-style-type: none"> <li>- Spændingsforsyningen til produktet er for lav</li> <li>- Lamelvarmeveksler eller varmeveksler er tilsmudset</li> </ul>
F.752	Fejl: omformer	<ul style="list-style-type: none"> <li>- Parameteren <b>forsyning slukket</b> er indstillet dårligt (se under "Varmepumpens indstillingsparameter" i tillægget).</li> <li>- Vekselretterboks beskadiget</li> <li>- Køler vekselretterboks er blokeret</li> <li>- Forkert spændingsforsyning</li> </ul>
F.753	Forbindelsesfejl: omformer ikke registreret	<ul style="list-style-type: none"> <li>- Parameteren <b>forsyning slukket</b> er indstillet forkert (se under "Varmepumpens indstillingsparameter" i tillægget).</li> <li>- Forbindelsen mellem hovedprintpladen og vekselretterboksen er beskadiget eller afbrudt</li> <li>- Vekselretterboks tændes ikke</li> </ul>
F.754	Fejl: ventilatorenhed	<ul style="list-style-type: none"> <li>- Forbindelsen mellem hovedprintpladen og printpladen ventilator er beskadiget eller afbrudt</li> <li>- Ventilator printplade er defekt</li> </ul>
F.755	Fejl: 4-vejsventilposition ikke korrekt	Mekanisk eller elektrisk problem. Bevæg 4-vejsventilen fra styringen. Kontrollér under bevægelsen, om spolespændingen er korrekt. Kontrollér kabeltræet og forbindelserne. Kontrollér temperaturføleren på lamelrørsvarmeveksleren for plausibilitet (anvend i den forbindelse et anlægstermometer og visningen i testmenuen aktuator/sensortest T.0.28)
F.774	Følerfejl: luftindgangstemperatur	Temperatursensoren er defekt eller ikke tilsluttet rigtigt til hovedprintpladen.
F.1288	Fejl: beholderføler SP1	Sensor defekt eller ikke tilsluttet korrekt til varmepumpe-styringsmodulet VWZ AI.
	Forbindelsesfejl: tilbehørsmoduler	Fejl i varmepumpe-styringsmodulet VWZ AI (forbindelsen mellem display og hovedprintplade er defekt).
	Forbindelsesfejl: varmepumpe	eBUS-forbindelse mellem varmepumpe og varmepumpe-styringsmodul VWZ AI er defekt.

1) Føler på fordamperen

2) Føler på kondensatoren

## Stikordsfortegnelse

<b>A</b>	
Aktortest .....	23
<b>B</b>	
Bagside	
Rengøring af .....	22
Bortskaffelse af emballagen .....	24
Bortskaffelse, emballage .....	24
<b>C</b>	
CE-mærkning .....	9
<b>D</b>	
Dokumentation .....	6
<b>E</b>	
Elektricitet .....	3
<b>F</b>	
Fare for skoldning .....	4
Forbehandling af varmekredsvand .....	18
Forsiden	
Rengøring af .....	22
Forskrifter .....	5
Funktionsmenu .....	23
<b>I</b>	
Installatør .....	3
Installatørniveau .....	17
<b>K</b>	
Kabelgennemføring .....	16
Kabinettets side	
Afmontering af .....	13
Korrekt anvendelse .....	3
Kvalifikation .....	3
<b>L</b>	
Livemonitor	
Visning af .....	17
<b>P</b>	
Produkt	
Udpakning .....	9
Påfyldning af .....	19
<b>R</b>	
Reserve dele .....	21
<b>S</b>	
Sensor-/aktortest .....	23
Sikkerhedsanordning .....	4
Sikkerhedsanordninger .....	6
Skema .....	4
Spænding .....	3
Statistik	
Visning af .....	17
<b>T</b>	
Testprogrammer .....	24
Transport .....	3
Typeskilt .....	8
<b>V</b>	
Varmtvandstemperatur .....	4
Vejledning	
Gyldighed .....	6
Værktøj .....	4



0020218096\_03

0020218096\_03 ■ 26.02.2021

**Leverandør**

**Vaillant A/S**

Drejergangen 3 A ■ DK-2690 Karlslunde

Telefon 46 160200 ■ Vaillant Kundeservice 46 160200

info@vaillant.dk ■ www.vaillant.dk

© Disse vejledninger samt dele heraf er ophavsretligt beskyttet og må kun mangfoldiggøres og distribueres med skriftlig accept fra producenten.

Med forbehold for tekniske ændringer.