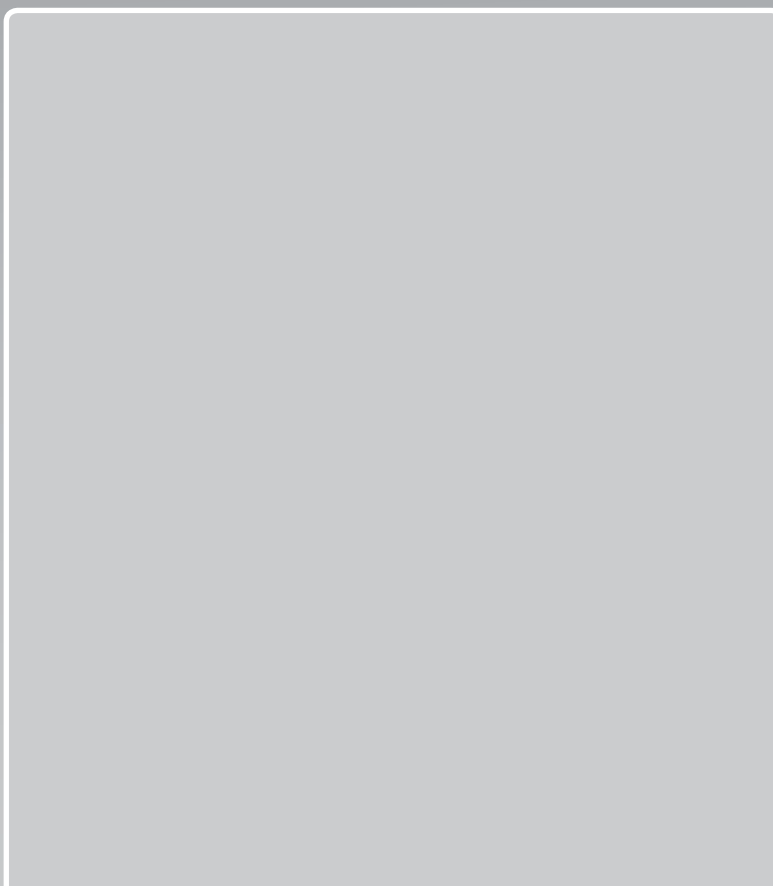


Til installatøren

Afmonteringsvejledning



recoVAIR

VAR.../4

DK

Udgiver/producent

Vaillant GmbH

Berghauser Str. 40 ■ D-42859 Remscheid
Tel. +49 21 91 18-0 ■ Fax +49 21 91 18-28 10
info@vaillant.de ■ www.vaillant.de



Indhold

Indhold

1	Sikkerhed	3
1.1	Handlingsrelaterede advarsler.....	3
1.2	Generelle sikkerhedsanvisninger	3
1.3	Forskrifter (direktiver, love, standarder).....	3
2	Henvisninger vedrørende dokumentationen	4
2.1	Overholdelse af øvrig dokumentation.....	4
2.2	Opbevaring af dokumentation	4
2.3	Vejledningens gyldighed.....	4
3	Produktbeskrivelse	4
3.1	Symboler på produktet.....	4
3.2	CE-mærkning.....	4
4	Elektrisk afindstilling	4
4.1	Slukning af produkt.....	4
5	Afmontering af forbindelser til produktet	4
5.1	Adskillelse af rørledningerne	4
5.2	Adskillelse af kondensvandlås/tørvandlås.....	4
6	Afmontering af vægapparat (VAR 260(360)/...)	4
6.1	Nødvendigt værktøj	4
6.2	Opbygning produkt	4
6.3	Nedtagning af produktet	5
6.4	Åbning af produkt.....	5
7	Kundeservice	8
8	Genbrug og bortskaffelse	8



1 Sikkerhed

1.1 Handlingsrelaterede advarsler

Klassificering af handlingsrelaterede advarsler

De handlingsrelaterede advarsler er forsynet med advarselssymboler og signalord, der passer til farens mulige omfang.

Advarselssymboler og signalord

**Fare!**

Umiddelbar livsfare eller fare for alvorlige kvæstelser

**Fare!**

Livsfare på grund af elektrisk stød

**Advarsel!**

Fare for lette kvæstelser

**Forsigtig!**

Risiko for materielle skader eller miljøskader

1.2 Generelle sikkerhedsanvisninger

1.2.1 Fare som følge af utilstrækkelig kvalifikation

Montering og afmontering, installation, idrifttagning, vedligeholdelse, reparation og nedlukning må kun udføres af VVS-installatører, der er tilstrækkeligt kvalificerede til opgaven, følger alle produktledsagende vejledninger, går frem i overensstemmelse med det aktuelle tekniske niveau og overholder alle relevante retningslinjer, normer, love og andre forskrifter.

1.2.2 Livsfare på grund af elektrisk stød

Hvis du rører ved spændingsførende komponenter, er der livsfare på grund af elektrisk stød.

Før du arbejder på produktet:

- ▶ Træk netstikket ud.
- ▶ Eller afbryd spændingen til produktet ved at slå alle strømforsyninger fra (afbryder med mindst 3 mm kontaktåbning, f.eks. sikring eller sikkerhedsafbryder).
- ▶ Husk at sikre mod genindkobling.
- ▶ Vent mindst 3 min, til kondensatorerne er afladede.

1.2.3 Fare for kvæstelser ved transport på grund af høj produktvægt!

- ▶ Vær mindst to personer om at transportere produktet.

1.3 Forskrifter (direktiver, love, standarder)

- ▶ Overhold de gældende forskrifter, standarder, direktiver og love.



2 Henvisninger vedrørende dokumentationen

2 Henvisninger vedrørende dokumentationen

2.1 Overholdelse af øvrig dokumentation

- ▶ Følg altid alle de drifts- og installationsvejledninger, der leveres med anlæggets komponenter.

2.2 Opbevaring af dokumentation

- ▶ Giv denne vejledning samt alle andre gældende bilag videre til den systemansvarlige ejer.

2.3 Vejledningens gyldighed

Denne vejledning gælder udelukkende for:

Artikelnummer – produkt

	Danmark
VAR 260/4	0010016044
VAR 260/4 E	0010016352
VAR 360/4	0010016043
VAR 360/4 E	0010016353

3 Produktbeskrivelse

3.1 Symboler på produktet

Symbol	Betydning
	Åbning til tilgangsluftfilter
	Åbning til aftræksluftfilter

3.2 CE-mærkning



CE-mærkningen dokumenterer, at produkterne i henhold til typeskiltet overholder de grundlæggende krav i de relevante direktiver.

Overensstemmelseserklæringen foreligger hos producenten.

4 Elektrisk afinstallation

4.1 Slukning af produkt

- ▶ Træk produktets nettilslutningsstik ud af sikkerhedsstikkontakten (230 V), eller sluk produktet ved hjælp af sikkerhedsafbryderen (afhængigt af land).

4.1.1 Adskillelse af produktet fra den faste strømforsyning

Betingelser: Produkt fast tilsluttet strømforsyning (afhængigt af land)

- ▶ Fjern produktets nettilslutningskabel fra afbryderen (f.eks. sikkerhedsafbryderen).

- Kontaktåbning i elektrisk adskillelsesanordning: ≥ 3 mm

- ▶ Adskil produktet fra jordledningen.

5 Afmontering af forbindelser til produktet

5.1 Adskillelse af rørledningerne

- ▶ Adskil alle forbindelser mellem produktet og de tilsluttede rørledninger iht. gældende forskrifter.

5.2 Adskillelse af kondensvandlås/tørvandlås

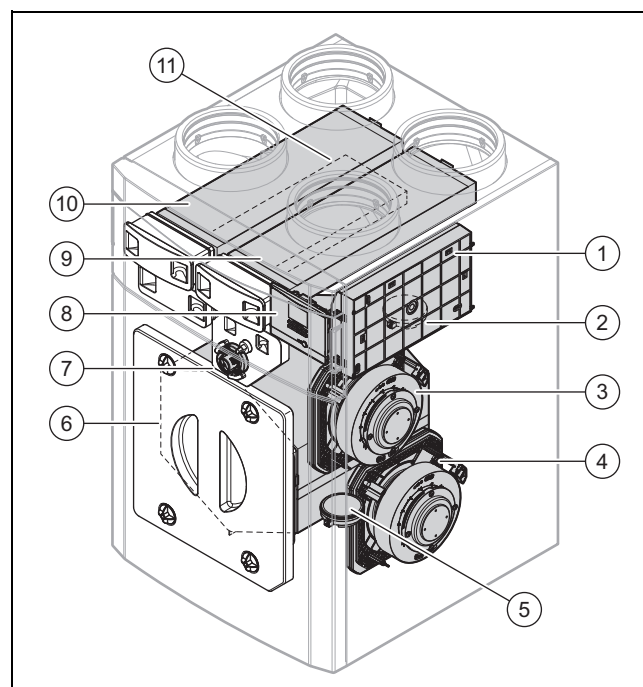
1. Tøm kondensvandlåsen/tørvandlåsen.
2. Adskil forbindelsen mellem kondensvandlås/tørvandlås og produkt.

6 Afmontering af vægapparat (VAR 260(360)/...)

6.1 Nødvendigt værktøj

- Torx-nøgle T25
- Torx-nøgle T30
- Torx-nøgle T40

6.2 Opbygning produkt



- | | | | |
|---|---------------------------------|----|--------------------------------------|
| 1 | Kontrolboks | 7 | Bypass (omgåelse af varmegenvinding) |
| 2 | Trykdåse | 8 | Betjeningspanel |
| 3 | Indsugningsluftventilator | 9 | Filter aftræksluft |
| 4 | Udblæsningsluftventilator | 10 | Filter indsugningsluft |
| 5 | Trykdåse | 11 | Frostsikringselement (ekstraudstyr) |
| 6 | Varmeveksler med fugtgenvinding | | |

6.3 Nedtagning af produktet

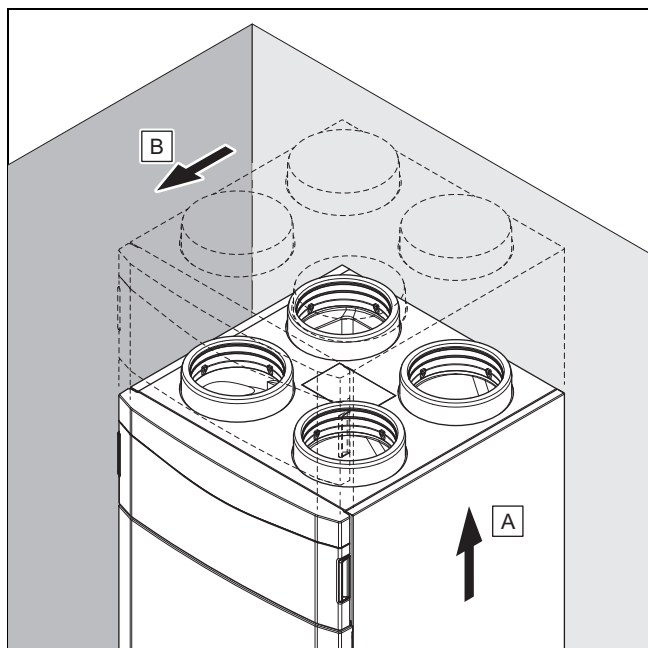


Fare!

Risiko for personskade ved nedtagning pga. høj vægt!

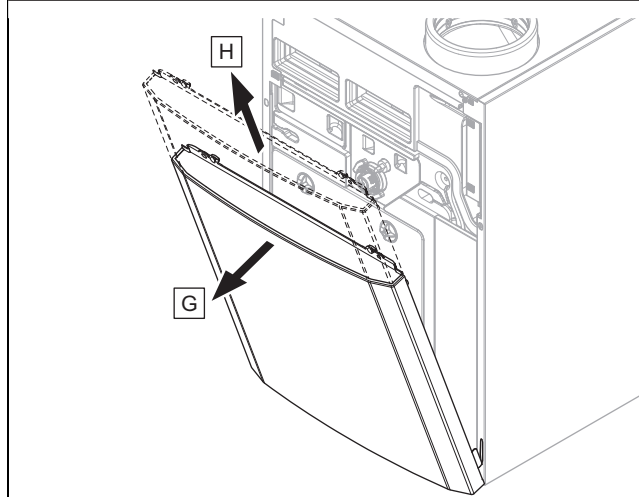
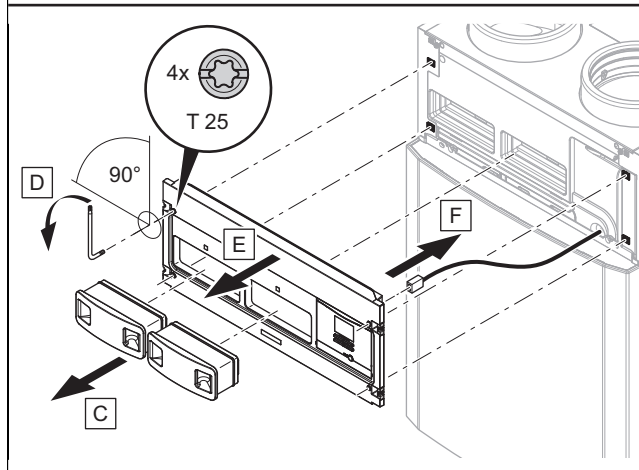
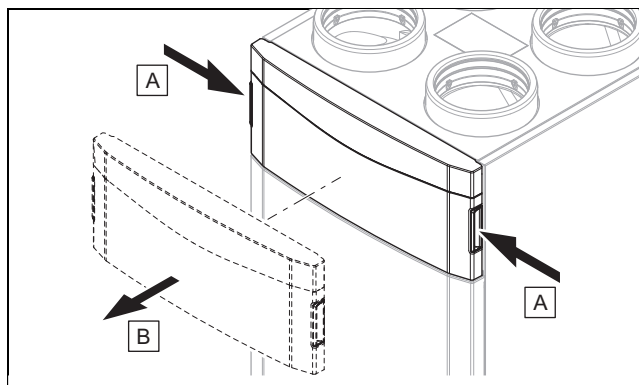
Produktet vejer 41 kg. Når du tager produktet ned, kan produktet let glide ud af hænderne og forårsage personskade.

- Vær mindst to personer om at tage produktet ned.



- Tag produktet ned som vist på illustrationen.

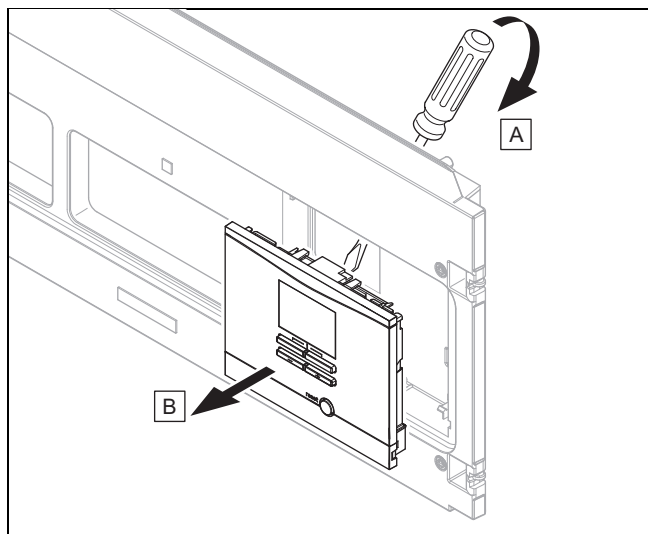
6.4 Åbning af produkt



- Åbn produktet som vist på illustrationen.

6 Afmontering af vægapparat (VAR 260(360)/...)

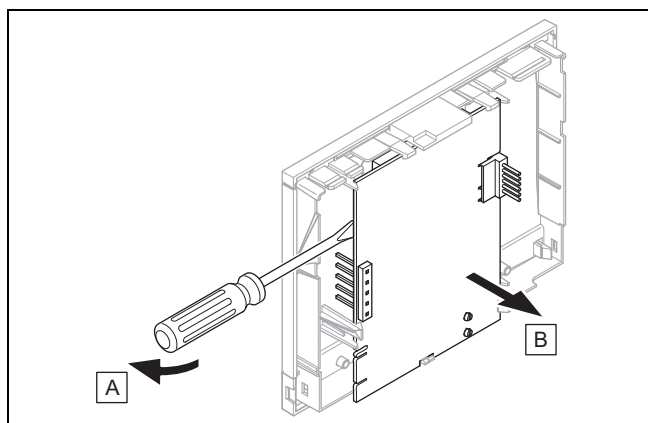
6.4.1 Afmontering af betjeningspanel



► Afmonter betjeningspanelet som vist på illustrationen.

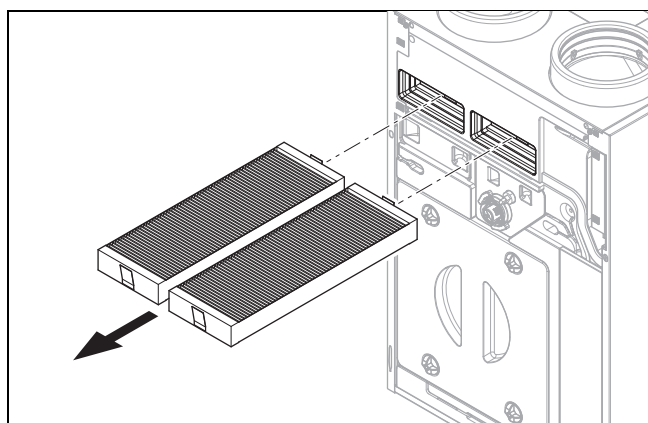
6.4.1.1 Afmontering af betjeningspanelets printplade

1. Åbn betjeningspanelet.



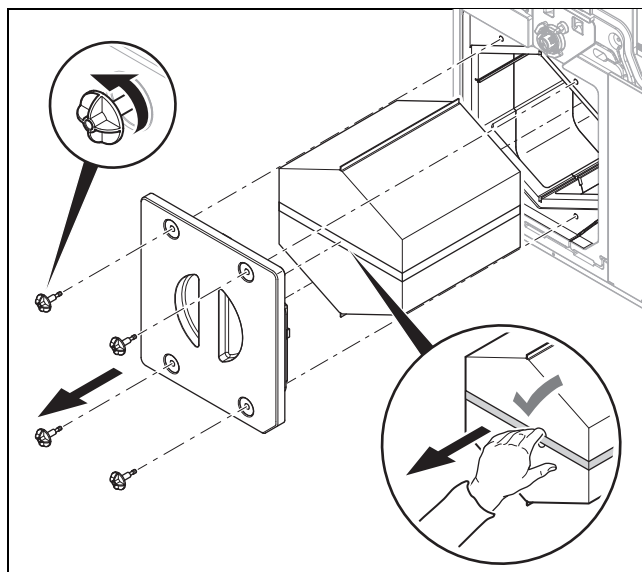
2. Afmonter betjeningspanelets printplade som vist på illustrationen.

6.4.2 Afmontering af filtre



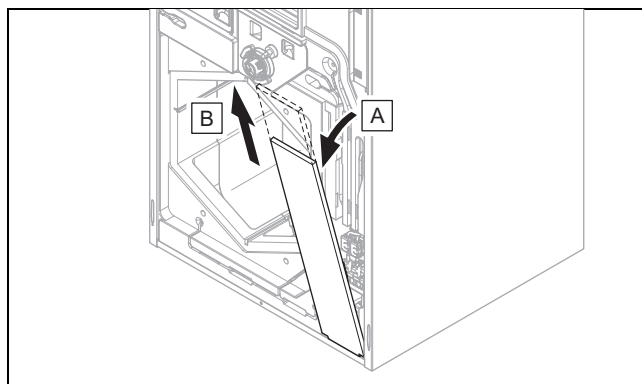
► Afmonter tilgangs- og aftræksluftfilteret som vist på illustrationen.

6.4.3 Afmontering af varmeveksler

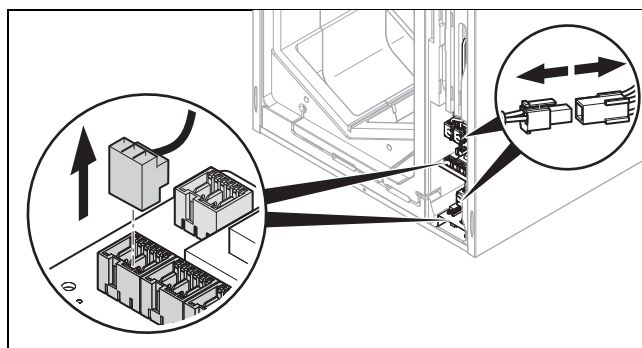


► Afmonter varmeveksleren som vist på illustrationen.

6.4.4 Adskillelse af stik- og kabelforbindelserne i tilslutningsområdet

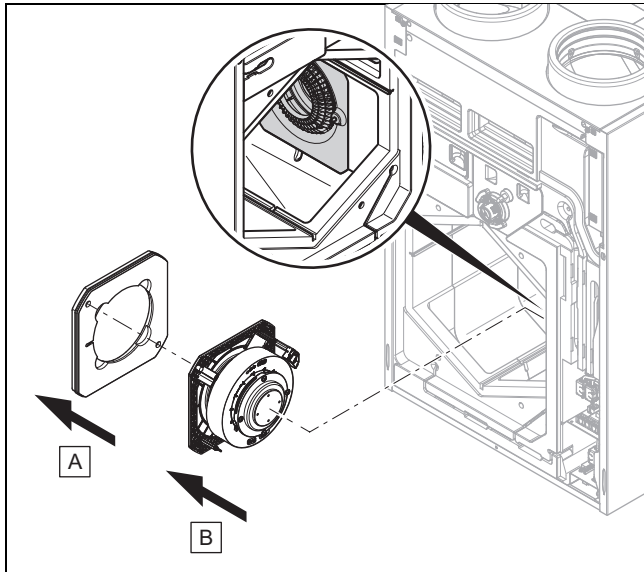


1. Åbn tilslutningsområdets afdækning som vist på illustrationen.



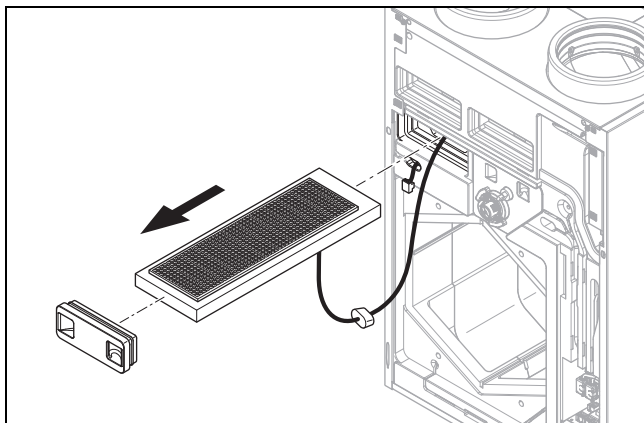
2. Adskil samtlige stik- og kabelforbindelser som vist på illustrationen.

6.4.4.1 Afmontering af blæsere



1. Afmonter blæserne via adgangen til varmeveksleren som vist på illustrationen.
2. Træk blæsernes kabler ud.

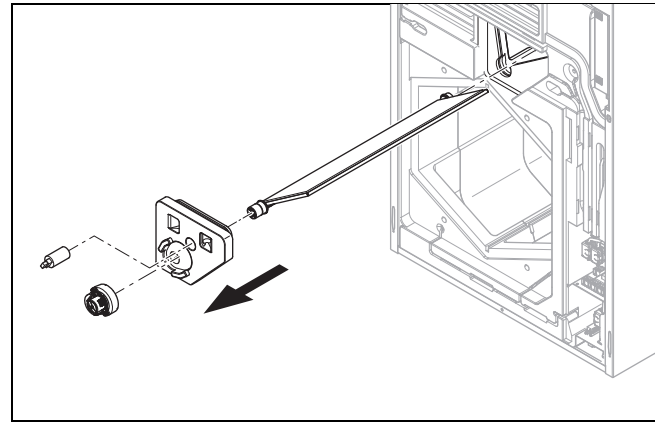
6.4.4.2 Afmontering af frostsikringselement



1. Afmonter frostsikringselementet som vist på illustrationen.
2. Træk kablet til frostsikringselementet ud.

6.4.5 Afmontering af bypass og fugtighedssensor

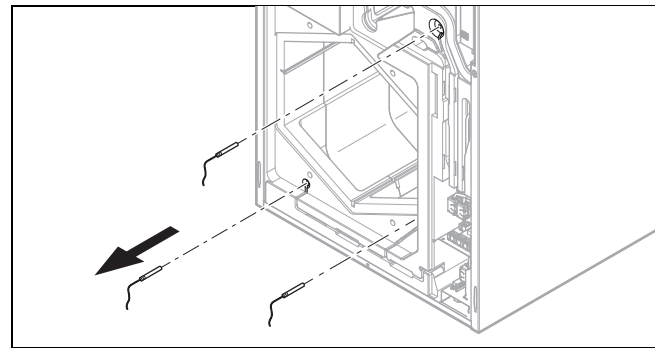
1. Adskil stikforbindelsen til bypassmotoren og fugtighedssensoren.



2. Afmonter komponenterne som vist på illustrationen.

6.4.6 Afmontering af temperatursensorer

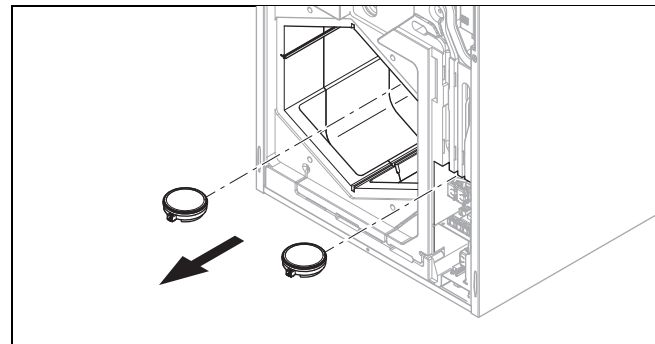
1. Adskil stikforbindelserne til temperatursensorerne.



2. Afmonter temperatursensorerne som vist på illustrationen.

6.4.7 Afmontering af trykdåser

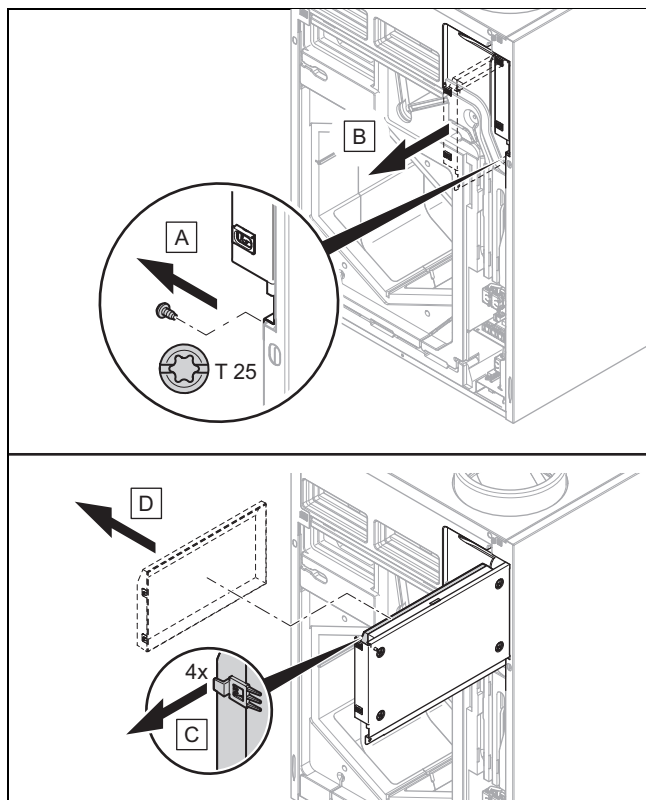
1. Adskil stikforbindelserne til trykdåserne.



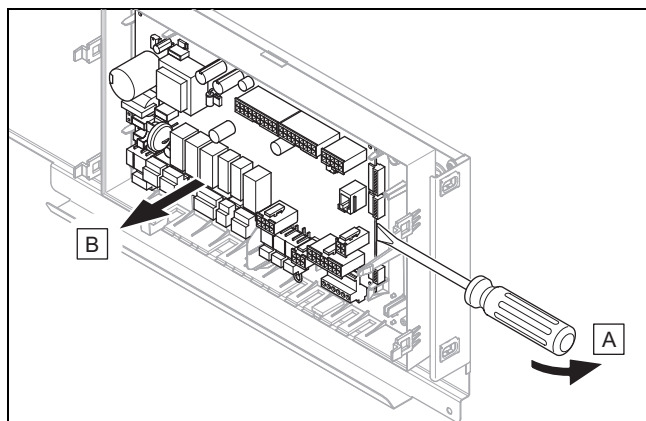
2. Afmonter trykdåserne som vist på illustrationen.

7 Kundeservice

6.4.8 Afmontering af printplade

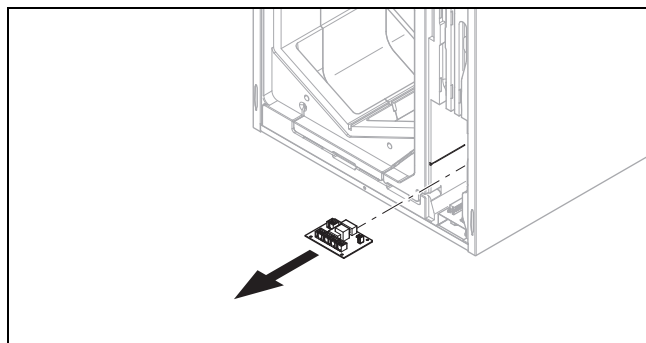


1. Afmonter kontrolboksen som vist på illustrationen.
2. Adskil samtlige stik- og kabelforbindelser til printpladen.



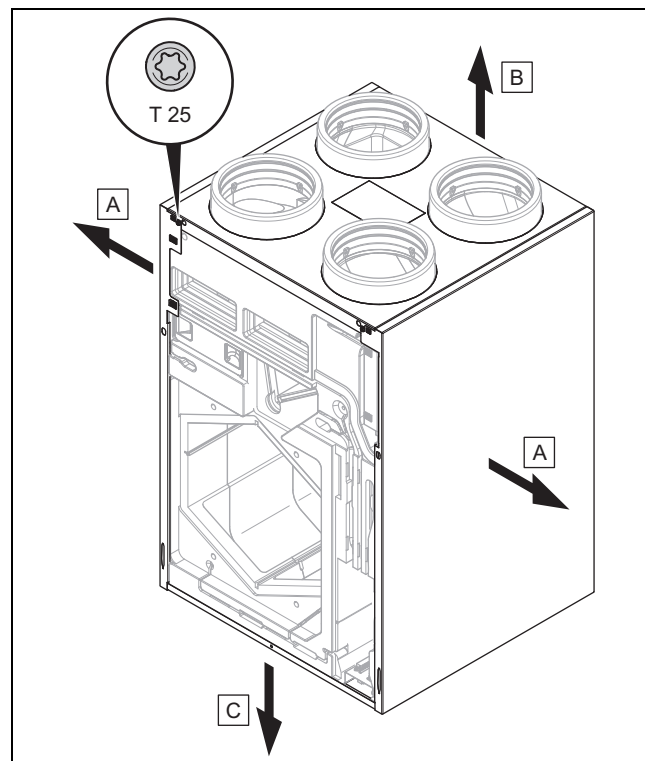
3. Afmonter printpladen som vist på illustrationen.

6.4.9 Afmontering af tilslutningsområdets printplade



- ▶ Afmonter printpladen som vist på illustrationen.

6.4.10 Fjern beklædningen



- ▶ Afmonter kabinetdelene som vist på illustrationen.

7 Kundeservice

Vaillant A/S
Drejergangen 3 A
DK-2690 Karlslunde
Danmark

Telefon: 46 16 02 00

Telefax: 46 16 02 20

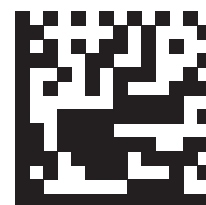
Internet: <http://www.vaillant.dk>

E-Mail: service@vaillant.dk

8 Genbrug og bortskaffelse

Bortskaffelse af emballagen

- ▶ Bortskaf emballagen i overensstemmelse med reglerne.
- ▶ Følg alle relevante forskrifter.



0020228424_00 ■ 10.12.2015

Vaillant A/S

Drejergangen 3 A ■ DK-2690 Karlslunde

Telefon 46 16 02 00 ■ Vaillant Kundeservice 46 16 02 00

Telefax 46 16 02 20

service@vaillant.dk ■ www.vaillant.dk

© Disse vejledninger samt dele heraf er ophavsretligt beskyttet og må kun mangfoldiggøres og distribueres med skriftlig accept fra producenten.