



# Buffer storage

VPS R 100/1 M

VPS R 200/1 B

- cs** Návod k instalaci a údržbě
- da** Installations- og vedligeholdelsesvejledning
- hu** Szerelési és karbantartási útmutató
- no** Installasjons- og vedlikeholdsanvisning
- pl** Instrukcja instalacji i konserwacji
- ro** Instrucțiuni de instalare și întreținere
- ru** Руководство по установке и техническому обслуживанию
- sk** Návod na inštaláciu a údržbu
- uk** Посібник зі встановлення та технічного обслуговування

cs	Návod k instalaci a údržbě.....	3
da	Installations- og vedligeholdelsesvejledning.....	14
hu	Szerelési és karbantartási útmutató.....	25
no	Installasjons- og vedlikeholdsanvisning .....	36
pl	Instrukcja instalacji i konserwacji .....	47
ro	Instrucțiuni de instalare și întreținere .....	58
ru	Руководство по установке и техническому обслуживанию .....	69
sk	Návod na inštaláciu a údržbu.....	81
uk	Посібник зі встановлення та технічного обслуговування .....	92

# Návod k instalaci a údržbě

## Obsah

<b>1</b>	<b>Bezpečnost</b> .....	<b>4</b>
1.1	Výstražná upozornění související s manipulací.....	4
1.2	Použití v souladu s určením .....	4
1.3	Všeobecné bezpečnostní pokyny .....	4
1.4	Předpisy (směrnice, zákony, vyhlášky a normy).....	5
<b>2</b>	<b>Pokyny k dokumentaci</b> .....	<b>6</b>
2.1	Dodržování platné dokumentace .....	6
2.2	Uložení dokumentace .....	6
2.3	Platnost návodu .....	6
<b>3</b>	<b>Popis výrobku</b> .....	<b>6</b>
3.1	Montáž výrobku .....	6
3.2	Údaje na typovém štítku .....	6
3.3	Sériové číslo .....	6
3.4	Označení CE .....	6
<b>4</b>	<b>Montáž</b> .....	<b>6</b>
4.1	Vybalení.....	6
4.2	Kontrola rozsahu dodávky .....	7
4.3	Rozměry výrobku a přípojky .....	7
4.4	Minimální vzdálenosti .....	7
4.5	Vzdálenost od hořlavých součástí .....	7
4.6	Dodržování požadavků na místo montáže výrobku .....	8
4.7	Zavěšení výrobku .....	8
4.8	Odstavení výrobku.....	8
<b>5</b>	<b>Instalace</b> .....	<b>9</b>
5.1	Hydraulická instalace.....	9
5.2	Zapojení.....	10
<b>6</b>	<b>Uvedení do provozu</b> .....	<b>11</b>
6.1	Odvzdušnění výrobku .....	11
6.2	Tepelná izolace výrobku .....	11
<b>7</b>	<b>Předání výrobku provozovateli</b> .....	<b>11</b>
<b>8</b>	<b>Nákup náhradních dílů</b> .....	<b>11</b>
<b>9</b>	<b>Vypouštění výrobku</b> .....	<b>11</b>
<b>10</b>	<b>Definitivní odstavení z provozu</b> .....	<b>12</b>
<b>11</b>	<b>Recyklace a likvidace</b> .....	<b>12</b>
<b>12</b>	<b>Servis</b> .....	<b>12</b>
<b>Příloha</b>	<b>.....</b>	<b>13</b>
<b>A</b>	<b>Technické údaje</b> .....	<b>13</b>

# 1 Bezpečnost

## 1.1 Výstražná upozornění související s manipulací

### Klasifikace výstražných upozornění souvisejících s manipulací

Výstražná upozornění související s manipulací jsou pomocí výstražných značek a signálních slov odstupňována podle závažnosti možného nebezpečí:

#### Výstražné značky a signální slova



##### **Nebezpečí!**

Bezprostřední ohrožení života nebo nebezpečí závažného zranění osob



##### **Nebezpečí!**

Nebezpečí úrazu elektrickým proudem



##### **Varování!**

Nebezpečí lehkých zranění osob



##### **Pozor!**

Riziko věcných nebo ekologických škod

## 1.2 Použití v souladu s určením

Při neodborném používání nebo použití v rozporu s určením může dojít k ohrožení zdraví a života uživatele nebo třetích osob, resp. k poškození výrobku a k jiným věcným škodám.

Tento produkt je určen pro použití jako vakuový pojistný ventil a umožňuje integraci dvou topných generátorů.

- dodržování příložených návodů k obsluze, instalaci a údržbě výrobku a všech dalších součástí systému
- instalaci a montáž v souladu se schválením výrobků a systému
- dodržování všech podmínek prohlídek a údržby uvedených v návodech.

Použití v souladu s určením zahrnuje kromě toho instalaci podle kódu IP.

Jiné použití, než je popsáno v tomto návodu, nebo použití, které přesahuje zde popsáný účel, je považováno za použití v rozporu s určením. Každé přímé komerční nebo průmyslové použití je také v rozporu s určením.

### **Pozor!**

Jakékoliv zneužití či nedovolené použití je zakázáno.

## 1.3 Všeobecné bezpečnostní pokyny

### 1.3.1 Nebezpečí při nedostatečné kvalifikaci

Následující práce smějí provádět pouze instalatéři, kteří mají dostatečnou kvalifikaci:

- Montáž
  - Demontáž
  - Instalace
  - Uvedení do provozu
  - Inspekce a údržba
  - Oprava
  - Odstavení z provozu
- Postupujte podle aktuálního stavu techniky.

### 1.3.2 Nebezpečí popálení a opaření horkými součástmi

- Na součástech pracujte, až vychladnou.

### 1.3.3 Nebezpečí ohrožení života v důsledku chybějících bezpečnostních zařízení

Schémata obsažená v tomto dokumentu nezobrazují všechna bezpečnostní zařízení nezbytná pro odbornou instalaci.

- Instalujte nezbytná bezpečnostní zařízení.
- Dodržujte příslušné předpisy, normy a směrnice.

### 1.3.4 Nebezpečí zranění v důsledku vysoké hmotnosti výrobku

- Výrobek přepravujte minimálně ve dvou osobách.

### 1.3.5 Riziko věcných škod v důsledku mrazu

- Neinstalujte výrobek v prostorech ohrožených mrazem.

### 1.3.6 Riziko věcných škod v důsledku použití nevhodného nářadí

- Používejte speciální nářadí.



## 1.4 Předpisy (směrnice, zákony, vyhlášky a normy)

- ▶ Dodržujte vnitrostátní předpisy, normy, směrnice, nařízení a zákony.



## 2 Pokyny k dokumentaci

### 2.1 Dodržování platné dokumentace

- ▶ Bezpodmínečně dodržujte všechny návody k obsluze a instalaci, které jsou připojeny ke komponentám zařízení.

### 2.2 Uložení dokumentace

- ▶ Tento návod a veškerou platnou dokumentaci předejte provozovateli zařízení.

### 2.3 Platnost návodu

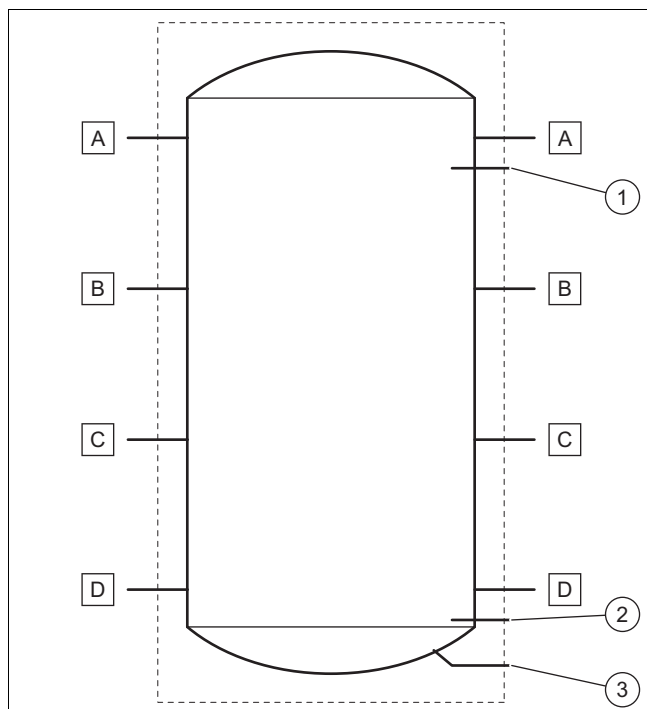
Tento návod platí výhradně pro tyto výrobky:

#### Výrobek – číslo zboží

VPS R 100/1 M	0010021456
VPS R 200/1 B	0010021457

## 3 Popis výrobku

### 3.1 Montáž výrobku



- |   |   |   |                              |
|---|---|---|------------------------------|
| 1 | Trubka senzoru pro teplotní senzor nahoře                     | A | Hydraulická přípojka G1" 1/2 |
| 2 | Trubka senzoru pro teplotní senzor dole (pouze u modelu 200L) | B | Hydraulická přípojka G1" 1/2 |
| 3 | Vypouštěcí přípojka G3/4 (pouze u modelu 200L)                | C | Hydraulická přípojka G1" 1/2 |
|   |   | D | Hydraulická přípojka G1" 1/2 |

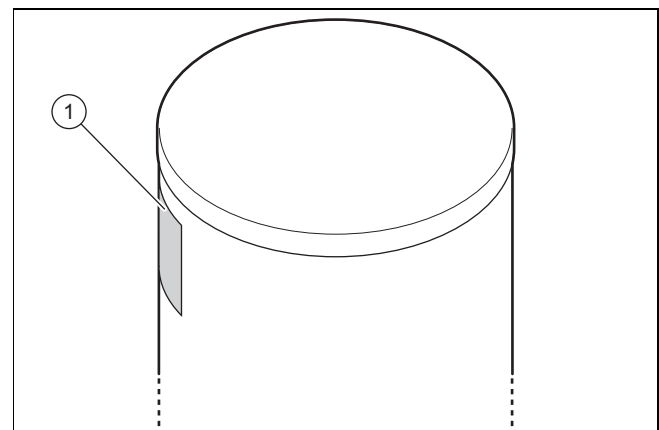
### 3.2 Údaje na typovém štítku

Typový štítek obsahuje tyto údaje:

Zkratky/symboly	Popis
Sériové č.	Obchodní název a sériové číslo výrobku
„XX“ kg	Hmotnost bez náplně
„XX“ L	Celkový obsah zásobníku
„XX“ mPa	Maximální provozní tlak zásobníku
„XX“ °C	Maximální provozní teplota zásobníku

### 3.3 Sériové číslo

Místo instalace typového štítku:



Model a sériové číslo jsou uvedeny na typovém štítku (1).

### 3.4 Označení CE



Označením CE se dokládá, že výrobky podle prohlášení o shodě splňují základní požadavky příslušných směrnic.

Prohlášení o shodě je k nahlédnutí u výrobce.

## 4 Montáž

Všechny rozměry na zobrazeních jsou uvedeny v milimetrech (mm).

### 4.1 Vybalení

1. Vyměňte výrobek z balení.
2. Odstraňte ochranné fólie ze všech součástí výrobku.

## 4.2 Kontrola rozsahu dodávky

- Zkontrolujte obsah balení.

**Platnost:** VPS R 100/1 M

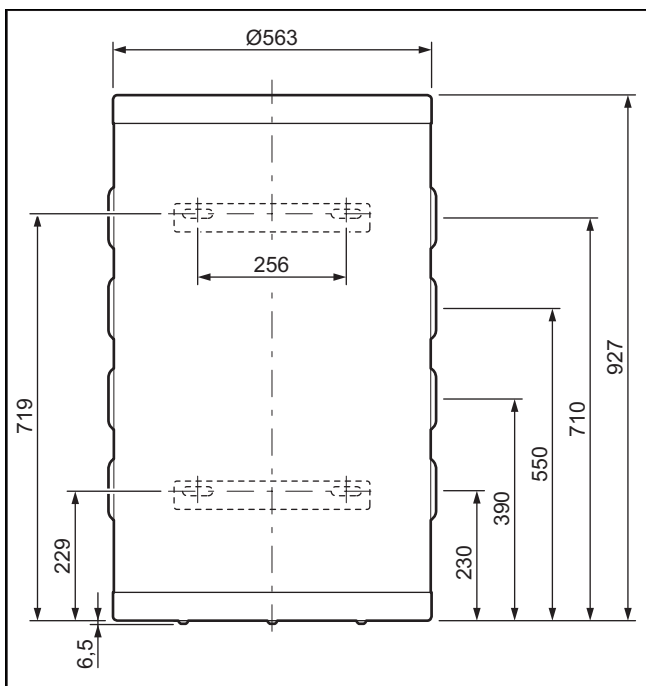
Počet	Označení
1	Akumulační zásobník
1	Sáček se 3 patkami, 3 podložkami a 6 maticemi
2	Nástěnná montážní lišta
4	Šroub k upevnění nástěnné montážní lišty na zásobník
1	Dolní kryt, který se při upevnění zásobníku montuje na stěnu
3	Šroub k upevnění krytu, podložka, zásepka šroubu
1	Ponorné pouzdro
1	Ucpávka
6	Ucpávka G1"1/2 + těsnění
1	Dokumentace

**Platnost:** VPS R 200/1 B

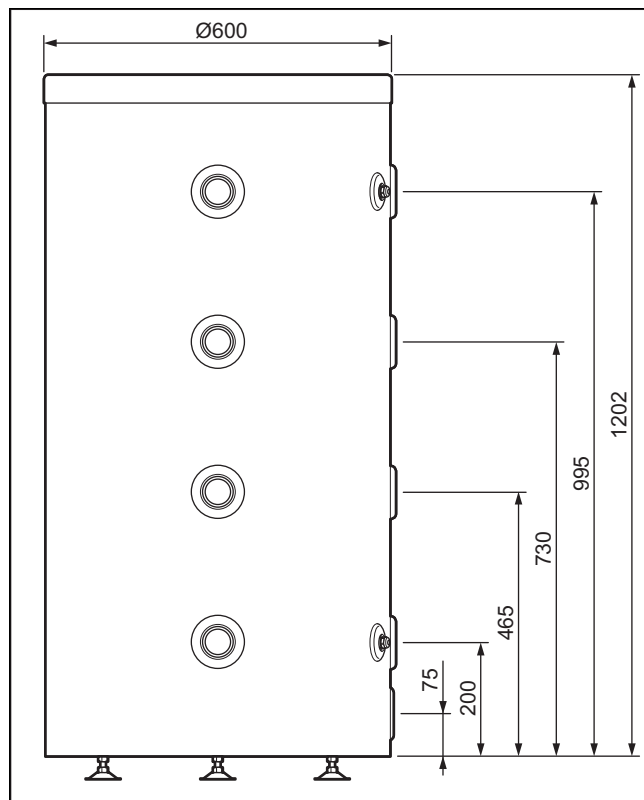
Množství	Označení
1	Akumulační zásobník
1	Sáček se 3 patkami, 3 podložkami a 6 maticemi
2	Ponorné pouzdro
2	Ucpávka
6	Ucpávka G1"1/2 + těsnění
1	Ucpávka G3/4 k vypouštění zásobníku
1	Příslušná dokumentace

## 4.3 Rozměry výrobku a přípojky

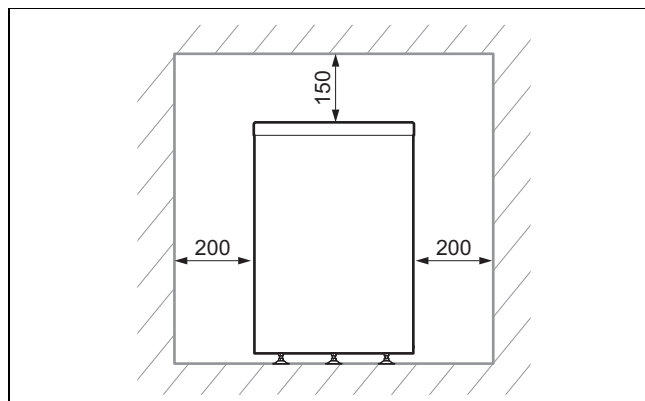
### 4.3.1 Zásobník se 100 l



### 4.3.2 Zásobník s 200 l



## 4.4 Minimální vzdálenosti



- Dodržujte vzdálenosti uvedené v plánu.
- Zajistěte, aby přípojky vody byly přístupné ke kontrole.

Dodatečný volný prostor kolem výrobku pomáhá při instalaci a údržbě.

## 4.5 Vzdálenost od hořlavých součástí

- Zajistěte, aby se žádné snadno vznětlivé části nedotýkaly součástí, protože ty mohou dosahovat teplot přes 80 °C.
- Zajistěte minimální vzdálenost mezi snadno vznětlivými částmi a horkými součástmi.
  - Minimální vzdálenost: 200 mm

## 4.6 Dodržování požadavků na místo montáže výrobku

- ▶ Přesvědčte se, že se prostor, ve kterém je výrobek instalován, neohřívá na maximální doporučenou teplotu v místnosti.
  - Doporučená teplota v místnosti: 20 °C
- ▶ Neinstalujte výrobek nad jiným zařízením, které by jej mohlo poškodit (např. nad sporákem s tvořící se vodní párou a uvolňováním tuků), nebo v prostoru s velkou prašností či v korozivním prostředí.
- ▶ Neinstalujte výrobek pod zařízením, ze kterého by mohly unikat kapaliny.
- ▶ Ujistěte se, že prostor, kde se má výrobek umístit, je dostatečně chráněn před mrazem.

## 4.7 Zavěšení výrobku

Platnost: VPS R 100/1 M



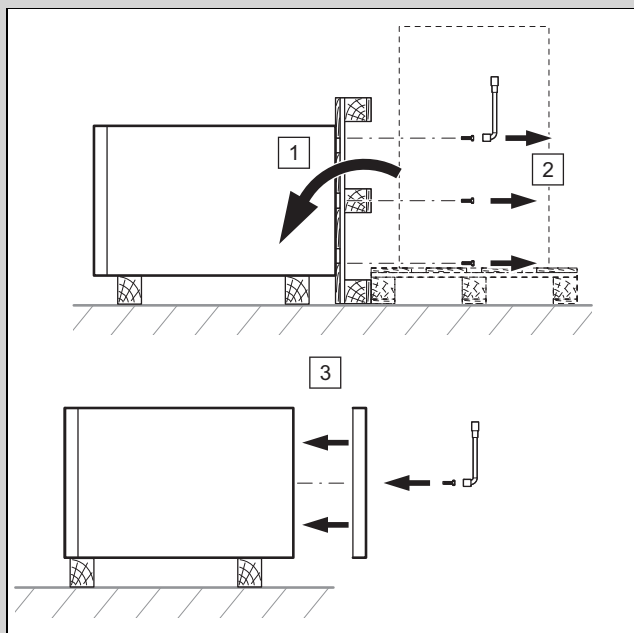
### Pozor!

### Nebezpečí zranění při převržení výrobku!

Není-li výrobek řádně upevněn na stěně, nelze vyloučit, že se překloupí.

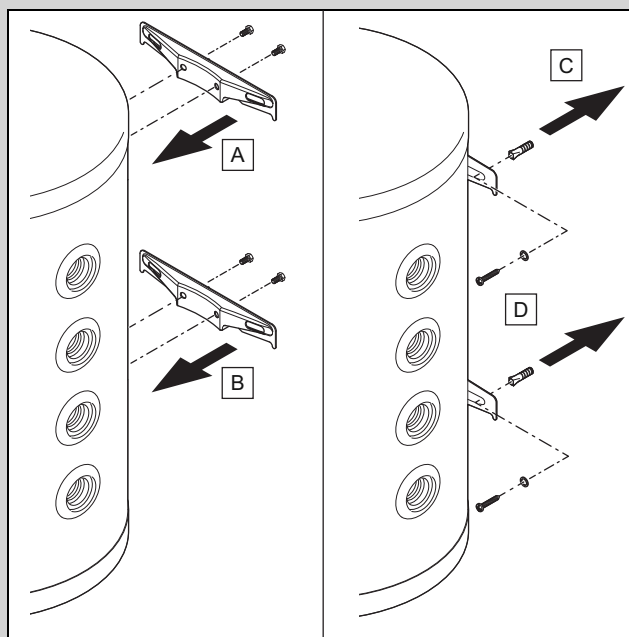
- ▶ Upevněte výrobek ke stěně pomocí 4 bodů upevnění.
- ▶ Zkontrolujte dotažení matic. Po dotažení musí závitové tyče vyčnívat z matic.

1. Zajistěte, aby měla stěna dostatečnou nosnost pro hmotnost naplněného výrobku.
  - Hmotnost při napuštění vody: 135 kg
2. Zkontrolujte, zda je dodané upevňovací příslušenství pro daný druh stěny v pořádku.



3. Odstraňte upevňovací šrouby zásobníku pod paletou.
4. Upevněte dolní kryt pod zásobníkem.

Podmínka: Nosnost stěny dostačuje, upevňovací materiál je pro stěnu přípustný



- ▶ Namontujte nástěnné montážní lišty na zásobník.
- ▶ Upevněte zásobník na stěnu.

Podmínka: Nosnost stěny je nedostatečná.

- ▶ Zajistěte na místě montáže závěsný prvek s potřebnou nosností. K tomu použijte např. samostatný stojan nebo přezdvíhku.

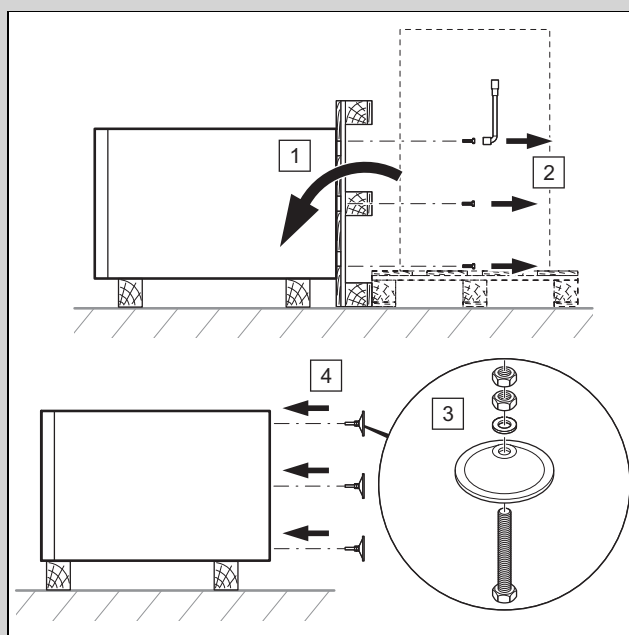
## 4.8 Odstavení výrobku

Platnost: VPS R 100/1 M NEBO VPS R 200/1 B

1. Při volbě místa instalace vezměte v úvahu hmotnost naplněného zásobníku a nosnost podlahy.

### Hmotnost při napuštění vody

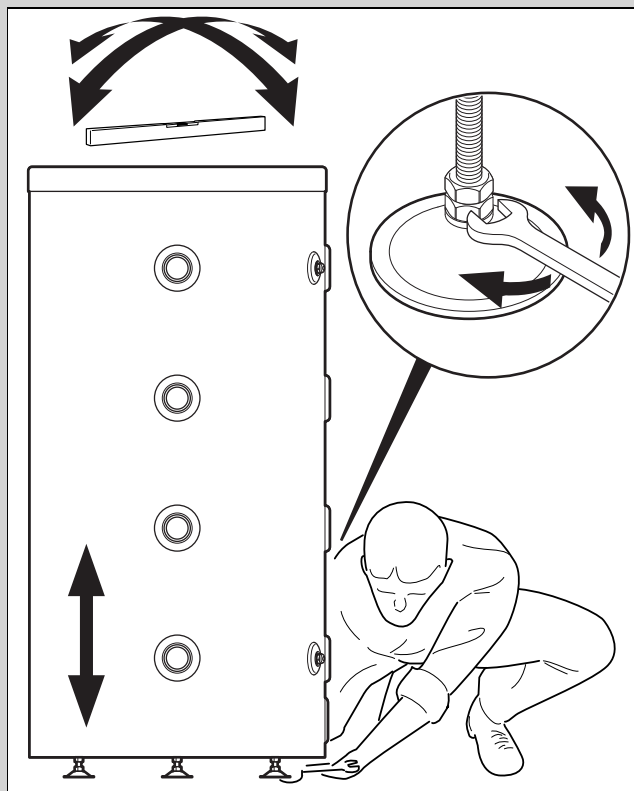
Platnost: VPS R 100/1 M	135 kg
Platnost: VPS R 200/1 B	246 kg



2. Odstraňte upevňovací šrouby zásobníku pod paletou.



3. Namontujte 3 dodané patky na dolní stranu zásobníku.



4. Vyrovnajte výrobek pomocí nastavitelných patek a vodováhy.



### Pozor!

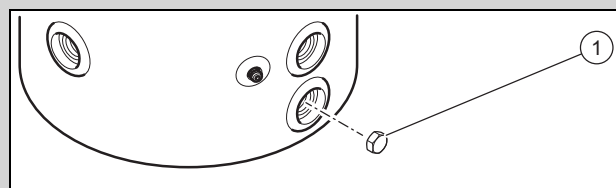
#### Riziko věcných škod v důsledku koroze

Plastovými trubkami topného systému, které nejsou těsné proti difuzi, proniká vzduch do topné vody. Vzduch v topné vodě způsobuje korozi v okruhu zdroje tepla a ve výrobku.

- Používáte-li v topném systému plastové trubky, které nejsou těsné proti difuzi, zajistěte, aby se do okruhu zdroje tepla nedostal vzduch.

1. V nejnižším bodě systému namontujte vypouštěcí kohout.
2. Připojte okruhy podle druhu systému v souladu s níže uvedenými schématy.

Platnost: VPS R 200/1 B



- Připojte vypouštěcí kohout k vypouštěcí přípojce zásobníku.
- Nepřipojíte-li vypouštěcí kohout, namontujte vypouštěcí ucpávku (1), aby byla zajištěna těsnost zásobníku.

## 5 Instalace

### 5.1 Hydraulická instalace

#### 5.1.1 Hydraulická přípojka



### Pozor!

#### Riziko věcných škod nečistotami v potrubí!

Zbytky po svařování, zbytky těsnění, nečistoty nebo jiné pozůstatky v potrubí mohou výrobek poškodit.

- Před instalací výrobku topný systém důkladně propláchněte.



### Pozor!

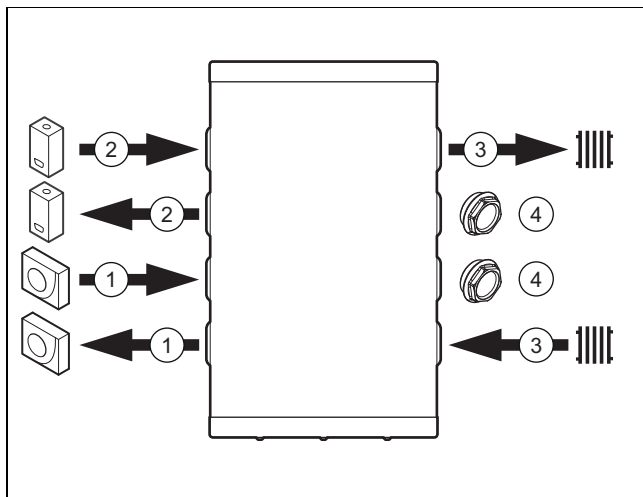
#### Nebezpečí poškození přenosem tepla při pájení.

Teplo přenášené při pájení může vést k poškození expandovaného polypropylenu kolem výrobku a těsnění přípojovacích kusů.

- Chraňte izolační kryt výrobku.
- Přípojovací kusy nepájejte, jsou-li k výrobku přišroubovány.

### 5.1.2 Hydraulické schéma připojení

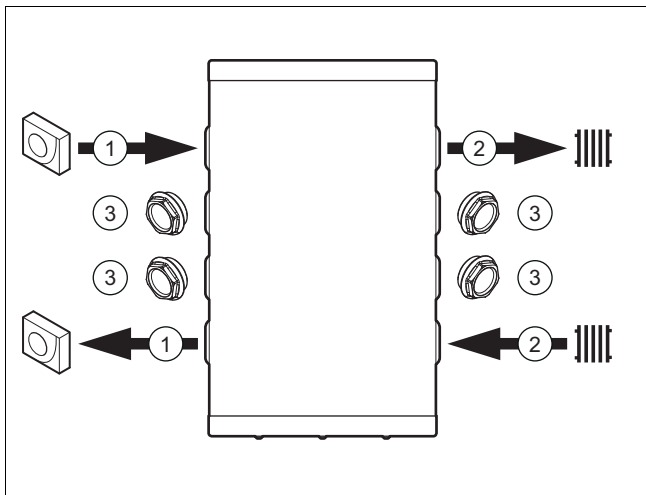
#### 5.1.2.1 Příklad č. 1



- 1 Tepelné čerpadlo
- 2 Kotel k vytápění

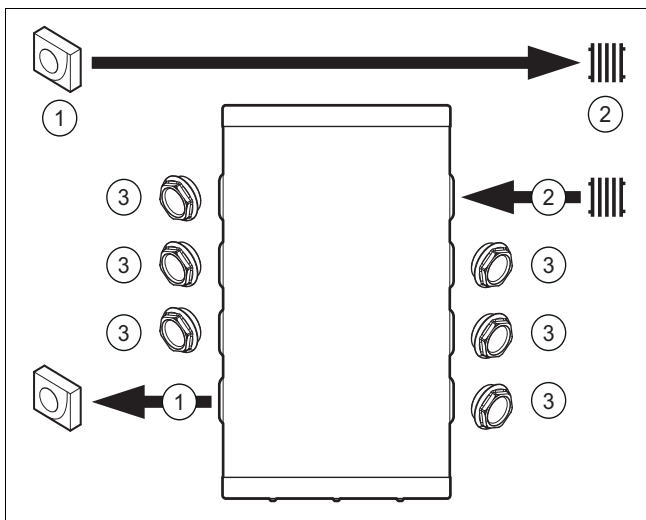
- 3 Topný okruh
- 4 Záslepka

### 5.1.2.2 Příklad č. 2



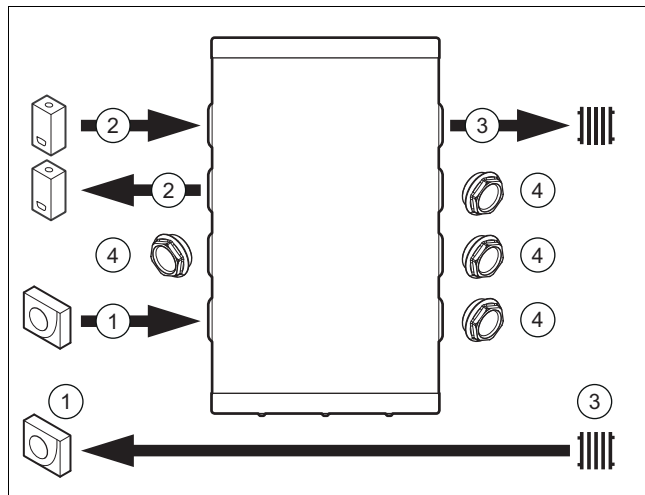
- 1 Tepelné čerpadlo
- 2 Topný okruh
- 3 Záslepka

### 5.1.2.3 Příklad č. 3



- 1 Tepelné čerpadlo
- 2 Topný okruh
- 3 Záslepka

### 5.1.2.4 Příklad č. 4



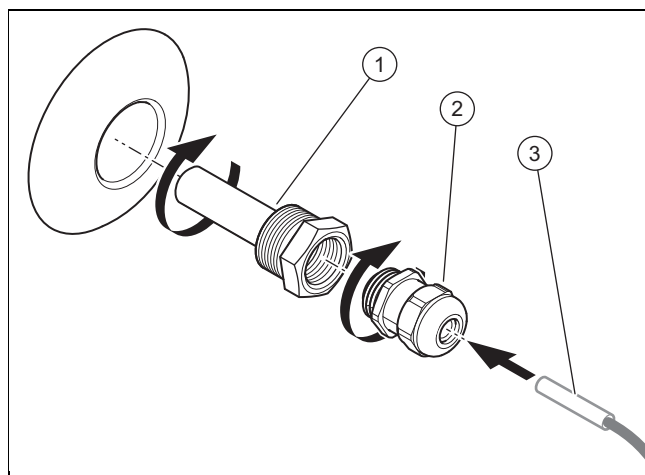
- 1 Tepelné čerpadlo
- 2 Kotel k vytápění
- 3 Topný okruh
- 4 Záslepka

## 5.2 Zapojení



### Pokyn

Není-li dodán teplotní senzor, musí být objedнан samostatně.



1. Trubku senzoru (1) našroubujte do zásobníku.
2. Ucpávku (2) našroubujte do trubky senzoru (1).
3. Pro zasunutí teplotního senzoru (3) do trubky senzoru (1) použijte tepelně vodivý tuk.

**Platnost:** VPS R 200/1 B

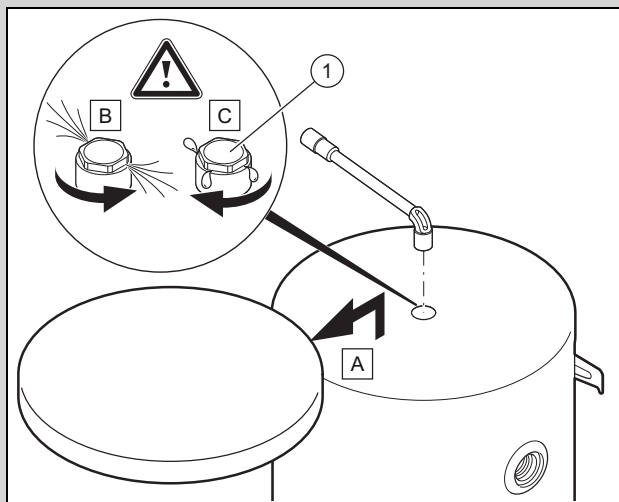
- Pro zajištění těsnosti zásobníku instalujte zásadně 2 trubky senzoru, i když používáte pouze jeden teplotní senzor.

## 6 Uvedení do provozu

1. Při napouštění dodržujte návod k instalaci topných generátorů.
2. Zkontrolujte, zda je správně provedeno hydraulické a elektrické připojení.
3. Zkontrolujte, zda jsou přípojky těsné.
4. Odvzdušněte topný systém.

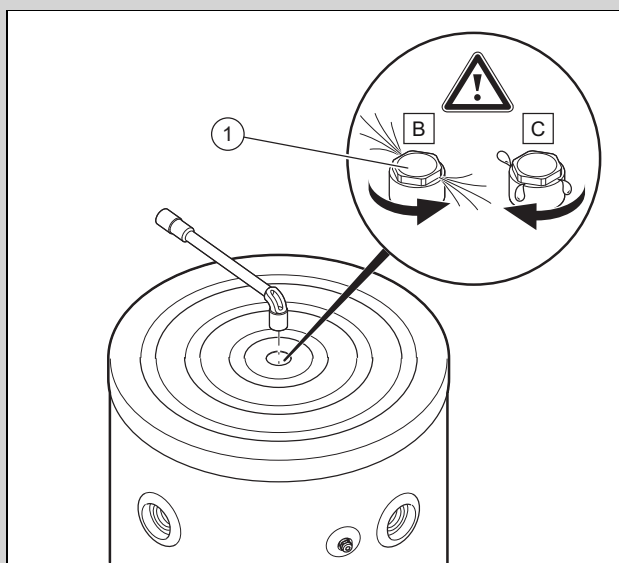
### 6.1 Odvzdušnění výrobku

Platnost: VPS R 100/1 M



- Při napouštění topného okruhu vodou otevřete odvzdušňovací ventil (1).

Platnost: VPS R 200/1 B



- Při napouštění topného okruhu vodou otevřete odvzdušňovací ventil (1).

1. Odvzdušňovací ventil zavřete, jakmile voda vytéká (v případě potřeby tento postup vícekrát opakujte).
2. Zkontrolujte, zda je spojení pro vypouštění vzduchu těsné.

## 6.2 Tepelná izolace výrobku

Výrobek má k dispozici tepelněizolační plášť.

Na přípojkách vody a ucpávkách dochází ke značné výměně tepla, nejsou-li izolovány.

V topném provozu vede tato výměna tepla k omezení topného výkonu a snížení úrovně teploty.



### Pokyn

V chladicím provozu vede tato výměna tepla k omezení výkonu systému a ke zvýšení úrovně teploty, což následně způsobuje silnější kondenzaci.

- Proveďte tepelnou izolaci přípojek vody, výpustných ucpávek na zásobníku a všech ostatních vedení, abyste omezili výměnu tepla a snížili riziko kondenzace.

## 7 Předání výrobku provozovateli

- Po skončení instalace zodpovězte všechny dotazy provozovatele.

## 8 Nákup náhradních dílů

Originální díly výrobku byly certifikovány výrobcem v souladu s ověřením shody. Používáte-li při údržbě nebo opravě jiné, necertifikované, resp. neschválené díly, může dojít k tomu, že výrobek již neodpovídá platným normám, a tím dojde k zániku souladu výrobku.

Důrazně doporučujeme, abyste používali originální náhradní díly výrobce, protože je tím zaručen bezporuchový a bezpečný provoz výrobku. Informace o dostupných originálních náhradních dílech získáte na kontaktní adrese, která je uvedena na zadní straně příslušného návodu.

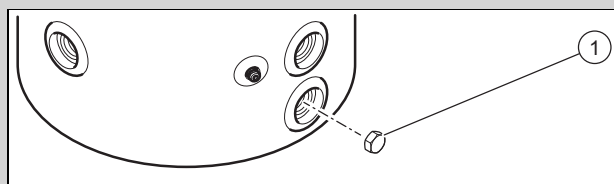
- Potřebujete-li při údržbě nebo opravě náhradní díly, použijte výhradně ty, které jsou pro výrobek schváleny.

## 9 Vypouštění výrobku

Platnost: VPS R 100/1 M

- Vypusťte výrobek nejspodnější hydraulickou přípojkou zásobníku.

Platnost: VPS R 200/1 B



- Pro vypouštění výrobku vytočte ucpávku (1) ven.

## 10 Definitivní odstavení z provozu

1. Vypust'te výrobek.
2. Demontujte výrobek.
3. Přeďte výrobek včetně součástí k recyklaci nebo jej uložte.

## 11 Recyklace a likvidace

- ▶ Likvidaci obalu přenechejte autorizovanému instalatérovi, který výrobek instaloval.

### Likvidace výrobku



■ Je-li výrobek označen touto značkou:

- ▶ V tomto případě nelikvidujte výrobek v domovním odpadu.
- ▶ Místo toho odevzdejte výrobek do sběrného místa pro stará elektrická nebo elektronická zařízení.

### Likvidace baterií/akumulátoru



■ Obsahuje-li výrobek baterie/akumulátory, které jsou označeny touto značkou:

- ▶ V tomto případě likvidujte baterie/akumulátory v odborném místě pro baterie/akumulátory.
  - ◁ **Poznámka:** Baterie/akumulátory musí být možné z produktu vyjmout, aniž by došlo k poškození. V opačném případě budou baterie/akumulátory zlikvidovány společně s výrobkem.
- ▶ Podle zákonných požadavků je vrácení použitých baterií povinné, protože baterie/akumulátory mohou obsahovat látky škodlivé pro zdraví a životní prostředí.

## 12 Servis

Kontaktní údaje našeho servisu jsou uvedeny na zadní straně nebo na našich webových stránkách.

## Příloha

# A Technické údaje

### Technické údaje

	VPS R 100/1 M	VPS R 200/1 B
Jmenovitý objem	101 l	202 l
Vnější průměr zásobníku	550 mm	600 mm
Výška zásobníku	932 mm	1 202 mm
Hmotnost bez náplně	34 kg	44 kg
Hmotnost při napuštění vody	135 kg	246 kg
Materiál zásobníku a přípojek	Ocel	Ocel
Rozsah tlaku vody	0,1 ... 0,3 MPa (1,0 ... 3,0 bar)	0,1 ... 0,3 MPa (1,0 ... 3,0 bar)
Maximální provozní teplota	95 °C	95 °C
Průměr hydraulických přípojek	G1" 1/2	G1" 1/2
Průměr trubky senzoru	G1/2	G1/2

# Installations- og vedligeholdelsesvejledning

## Indhold

<b>1</b>	<b>Sikkerhed.....</b>	<b>15</b>
1.1	Handlingsrelaterede advarsler.....	15
1.2	Korrekt anvendelse.....	15
1.3	Generelle sikkerhedsanvisninger .....	15
1.4	Forskrifter (direktiver, love, standarder).....	16
<b>2</b>	<b>Henvisninger vedrørende dokumentationen.....</b>	<b>17</b>
2.1	Overholdelse af øvrig dokumentation.....	17
2.2	Opbevaring af dokumentation .....	17
2.3	Vejledningens gyldighed.....	17
<b>3</b>	<b>Produktbeskrivelse.....</b>	<b>17</b>
3.1	Produktopbygning.....	17
3.2	Angivelser på typeskiltet.....	17
3.3	Serienummer .....	17
3.4	CE-mærkning.....	17
<b>4</b>	<b>Montering .....</b>	<b>17</b>
4.1	Udpakning.....	17
4.2	Kontrol af leveringsomfanget.....	18
4.3	Produktets og tilslutningernes mål.....	18
4.4	Mindsteafstande .....	18
4.5	Afstand til brændbare komponenter .....	18
4.6	Overhold kravene til opstillingsstedet.....	19
4.7	Ophængning af produktet.....	19
4.8	Henstilling af produktet .....	19
<b>5</b>	<b>Installation.....</b>	<b>20</b>
5.1	Hydraulisk installation .....	20
5.2	Tilslutning af ledninger.....	21
<b>6</b>	<b>Idrifttagning.....</b>	<b>22</b>
6.1	Udluftning af produkt.....	22
6.2	Varmeisolering af produktet.....	22
<b>7</b>	<b>Overdragelse af produktet til ejeren .....</b>	<b>22</b>
<b>8</b>	<b>Fremskaffelse af reservedele .....</b>	<b>23</b>
<b>9</b>	<b>Tømning af produktet.....</b>	<b>23</b>
<b>10</b>	<b>Endelig standsning.....</b>	<b>23</b>
<b>11</b>	<b>Genbrug og bortskaffelse .....</b>	<b>23</b>
<b>12</b>	<b>Kundeservice .....</b>	<b>23</b>
<b>Tillæg</b>	<b>.....</b>	<b>24</b>
<b>A</b>	<b>Tekniske data .....</b>	<b>24</b>

## 1 Sikkerhed

### 1.1 Handlingsrelaterede advarsler

#### Klassificering af handlingsrelaterede advarsler

De handlingsrelaterede advarsler er forsynet med advarselssymboler og signalord, der passer til farens mulige omfang:

#### Advarselssymboler og signalord



##### **Fare!**

Umiddelbar livsfare eller fare for alvorlige kvæstelser



##### **Fare!**

Livsfare på grund af elektrisk stød



##### **Advarsel!**

Fare for lette kvæstelser



##### **Forsigtig!**

Risiko for materielle skader eller miljøskader

### 1.2 Korrekt anvendelse

Alligevel kan brugeren eller tredjemand udsættes for fare, evt. med døden til følge, og produktet samt andre ting kan blive beskadiget som følge af enhver form for forkert brug.

Dette produkt er beregnet til at blive anvendt som vakuumbryder, og det muliggør integration af to varmegeneratorer.

- overholdelse af de medfølgende betjenings-, installations- og vedligeholdelsesvejledninger til produktet samt alle øvrige anlægskomponenter
- installation og montering i overensstemmelse med apparatets og systemets godkendelse
- overholdelse af alle de eftersyns- og servicebetingelser, der fremgår af vejledningerne.

Anvendelse i overensstemmelse med formålet omfatter desuden installation iht. IP-koden.

Anden anvendelse end den, der er beskrevet i denne vejledning, og anvendelse, der går ud over den her beskrevne, er forkert. Forkert anvendelse omfatter også enhver umiddelbar kommerciel og industriel anvendelse.

#### **Bemærk!**

Enhver ikke-godkendt anvendelse er forbudt.

## 1.3 Generelle sikkerhedsanvisninger

### 1.3.1 Fare som følge af utilstrækkelig kvalifikation

Følgende arbejder må kun udføres af en VVS-installatør med tilstrækkelige kvalifikationer:

- Montering
  - Afmontering
  - Installation
  - Idrifttagning
  - Eftersyn og service
  - Reparation
  - Standsning
- Gå frem i henhold til den højeste standard.

### 1.3.2 Fare for forbrænding eller skoldning som følge af varme komponenter

- Der må først udføres arbejde på komponenterne, når de er kølet af.

### 1.3.3 Livsfare – manglende sikkerhedsudstyr

Skemaerne i dette dokument viser ikke alt sikkerhedsudstyr, der er nødvendigt til korrekt installation.

- Installer det nødvendige sikkerhedsudstyr i anlægget.
- Overhold de gældende nationale og internationale love, standarder og direktiver.

### 1.3.4 Fare for personskade pga. høj produktvægt

- Vær mindst to personer om at transportere produktet.

### 1.3.5 Risiko for materiel skade på grund af frost

- Installer ikke produktet i rum med frostrisiko.

### 1.3.6 Risiko for materiel skade på grund af uegnet værktøj

- Brug et fagligt korrekt værktøj.



#### **1.4 Forskrifter (direktiver, love, standarder)**

- ▶ Overhold de gældende forskrifter, normer, retningslinjer, forordninger og love.





## 2 Henvisninger vedrørende dokumentationen

### 2.1 Overholdelse af øvrig dokumentation

- Følg altid alle de drifts- og installationsvejledninger, der leveres med anlæggets komponenter.

### 2.2 Opbevaring af dokumentation

- Giv denne vejledning samt alle andre gældende bilag videre til den systemansvarlige ejer.

### 2.3 Vejledningens gyldighed

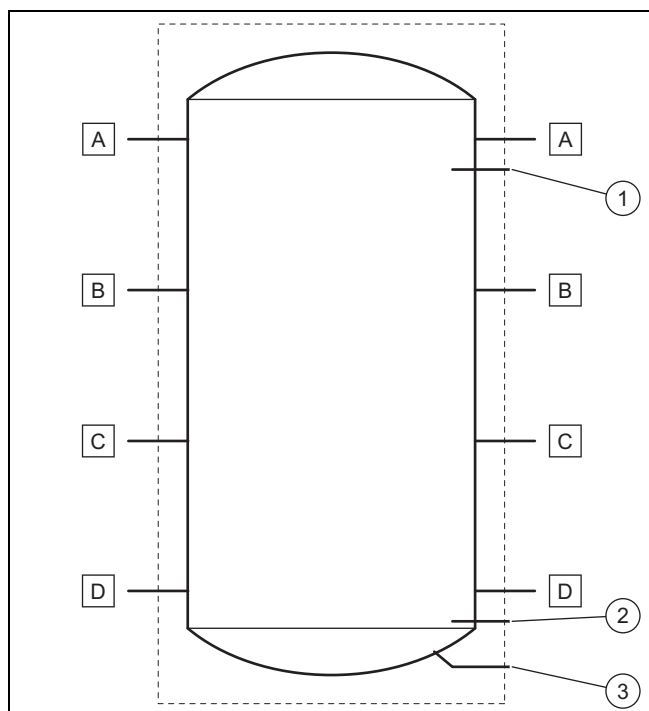
Denne vejledning gælder kun for følgende produkter:

#### Produkt - artikelnummer

VPS R 100/1 M	0010021456
VPS R 200/1 B	0010021457

## 3 Produktbeskrivelse

### 3.1 Produktopbygning



- |  |                                |
|--|--------------------------------|
| 1 Følerrør til temperatur-sensor foroven                       | A Hydrauliktilslutning G1" 1/2 |
| 2 Følerrør til temperatur-sensor forneden (kun ved model 200L) | B Hydrauliktilslutning G1" 1/2 |
| 3 Tømningstilslutning G3/4 (kun ved model 200L)                | C Hydrauliktilslutning G1" 1/2 |
|  | D Hydrauliktilslutning G1" 1/2 |

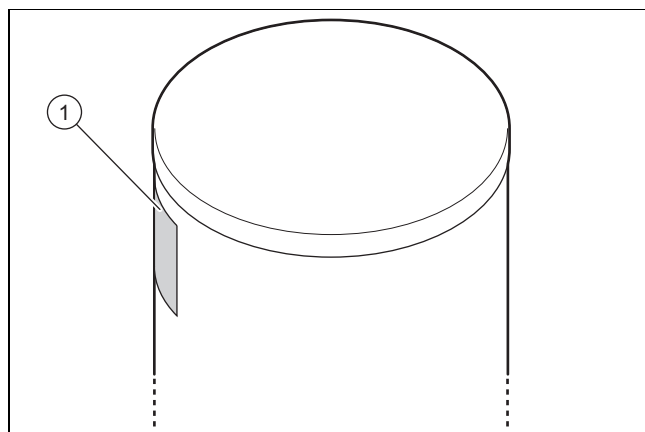
### 3.2 Angivelser på typeskiltet

Typeskiltet indeholder følgende oplysninger:

Forkortelser/symboler	Beskrivelse
Serie-nr.	Produktets handelsnavn og serienummer
"XX" kg	Nettovægt
"XX" L	Beholderindhold i alt
"XX" mPa	Beholderens maksimale driftstryk
"XX" °C	Beholderens maksimale driftstemperatur

### 3.3 Serienummer

Anbringelsessted for typeskilt:



Model og serienummer står på typeskiltet (1).

### 3.4 CE-mærkning



Med CE-mærkningen dokumenteres det, at produkterne opfylder de grundlæggende krav i de relevante forskrifter i henhold til overensstemmelseserklæringen.

Overensstemmelseserklæringen foreligger hos producenten.

## 4 Montering

Alle mål på illustrationerne er angivet i millimeter (mm).

### 4.1 Udpakning

1. Tag produktet ud af emballagen.
2. Fjern beskyttelsesfolien fra alle produktets komponenter.

## 4.2 Kontrol af leveringsomfanget

- Kontrollér kolliets indhold.

Gyldighed: VPS R 100/1 M

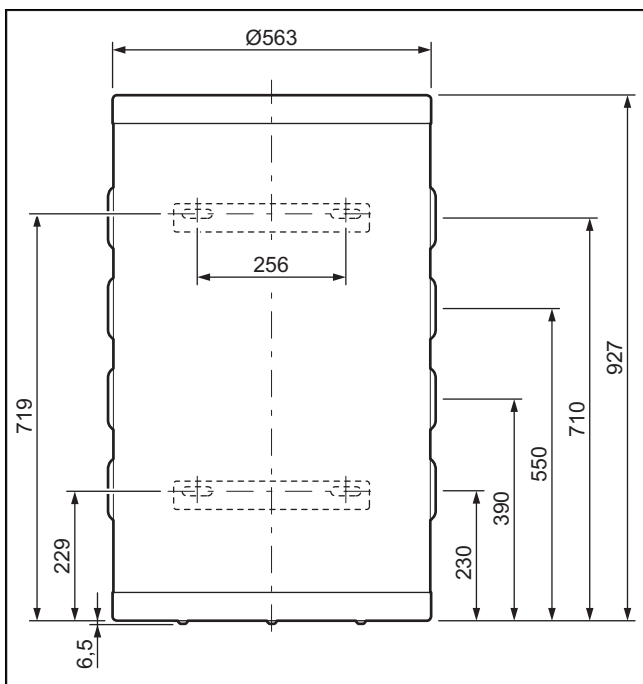
Antal	Betegnelse
1	Bufferbeholder
1	Pose med 3 fødder, 3 spændeskiver og 6 møtrikker
2	Vægfastgørelsesliste
4	Bolt til fastgørelse af vægfastgørelseslisten på beholderen
1	Nederste afdækning, der skal anbringes ved fastgørelse af beholderen på væggen
3	Bolt til fastgørelse af afdækningen, spændeskive, boltens skærmpåse
1	Følerlomme
1	Pakbøsning
6	Prop G1"1/2 + pakning
1	Dokumentationsmaterialer

Gyldighed: VPS R 200/1 B

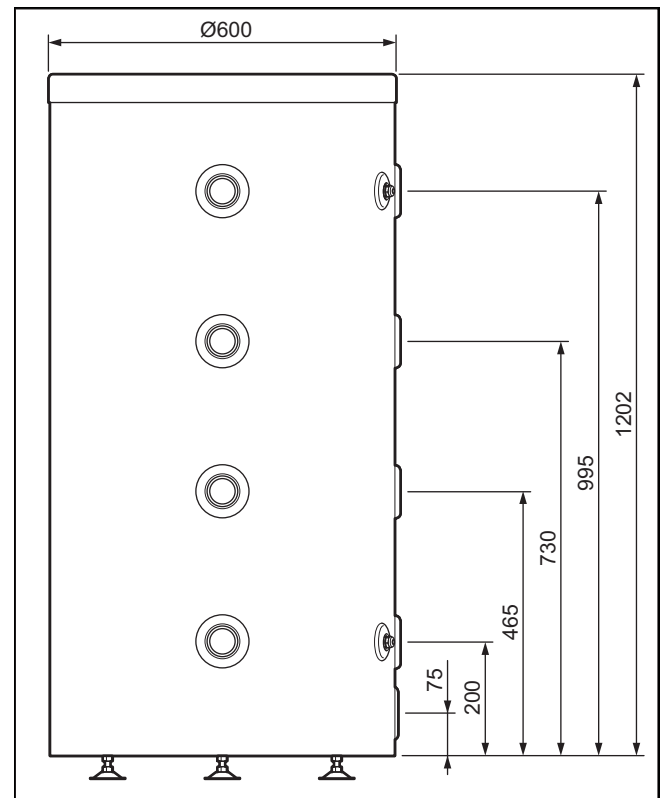
Mængde	Betegnelse
1	Bufferbeholder
1	Pose med 3 fødder, 3 spændeskiver og 6 møtrikker
2	Følerlomme
2	Pakbøsning
6	Prop G1"1/2 + pakning
1	Prop G3/4 til tømning af beholder
1	Medfølgende dokumentation

## 4.3 Produktets og tilslutningernes mål

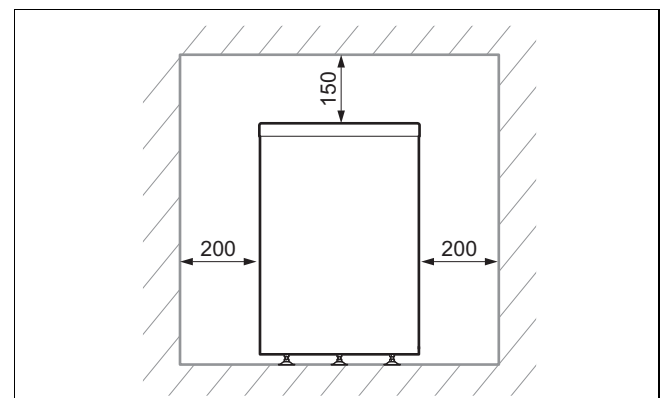
### 4.3.1 Beholder med 100 liter



### 4.3.2 Beholder med 200 liter



## 4.4 Mindsteafstande



- Overhold de afstande, der er angivet på tegningen.
- Sørg for, at vandforsyningstilslutningerne er tilgængelige for kontroller.

Ekstra plads omkring produktet er en fordel i forbindelse med installation og vedligeholdelse.

## 4.5 Afstand til brændbare komponenter

- Sørg for, at ingen letantændelige dele berører komponenterne, da disse kan opnå temperaturer på over 80 °C.
- Sørg for at sikre minimumsafstanden mellem de letantændelige dele og de varme komponenter.
  - Min. afstand: 200 mm

#### 4.6 Overhold kravene til opstillingsstedet

- ▶ Sørg for, at det rum, som produktet opstilles i, ikke varmes op til den maksimalt anbefalede rumtemperatur.
  - Anbefalet rumtemperatur: 20 °C
- ▶ Installer ikke produktet over en anden enhed, som kan beskadige produktet (f.eks. over et komfur med udvikling af vanddamp og frigørelse af fedt) eller i et rum med stor støvbelastning eller korroderende omgivelser.
- ▶ Installer ikke produktet under en enhed, hvorfra der kan løbe væsker ud.
- ▶ Sørg for, at rummet, som produktet skal opstilles i, er tilstrækkeligt beskyttet mod frost.

#### 4.7 Ophængning af produktet

Gyldighed: VPS R 100/1 M



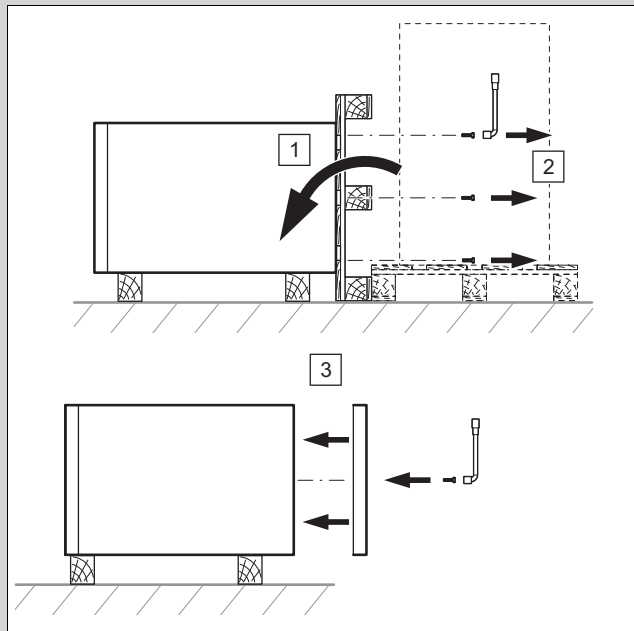
##### Forsigtig!

##### Fare for kvæstelser hvis produktet vælter!

Så længe produktet ikke er fastgjort forsvarligt på væggen, kan det ikke udelukkes, at produktet vælter.

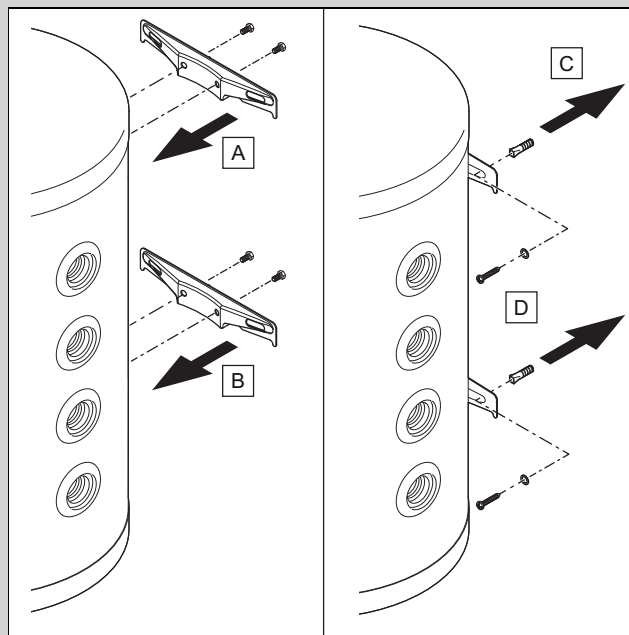
- ▶ Fastgør produktet ved hjælp af de 4 fastgørelsespunkter på væggen.
- ▶ Kontrollér møtrikkernes tilspænding. Efter tilspændingen skal gevindstifterne rage ud over møtrikkerne.

1. Kontrollér, at væggen har tilstrækkelig bæreevne til at kunne bære vægten af det fyldte produkt.
  - Montage vægt fyldt med vand: 135 kg
2. Kontrollér, om det medfølgende monteringsmateriale er egnet til den pågældende væg.



3. Fjern beholderens fastgørelsesskruer under pallen.
4. Fastgør den nederste afdækning under beholderen.

**Betingelse:** Væggens bæreevne er tilstrækkelig, monteringsmaterialet er godkendt til væggen



- ▶ Anbring vægghængslisterne på beholderen.
- ▶ Fastgør beholderen på væggen.

**Betingelse:** Væggens bæreevne er ikke tilstrækkelig

- ▶ Sørg for at montere en ophængningsindretning med tilstrækkelig bæreevne på installationsstedet. Brug eksempelvis enkeltstående holdere eller opmuring af et ekstra lag sten.

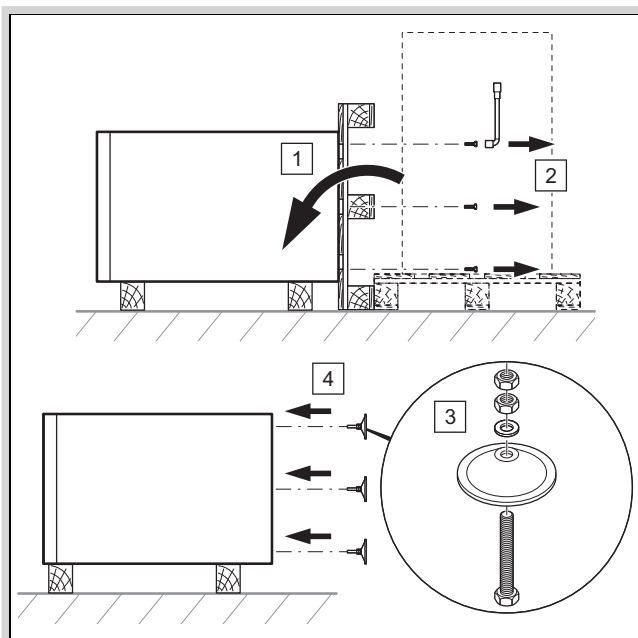
#### 4.8 Henstilling af produktet

Gyldighed: VPS R 100/1 M ELLER VPS R 200/1 B

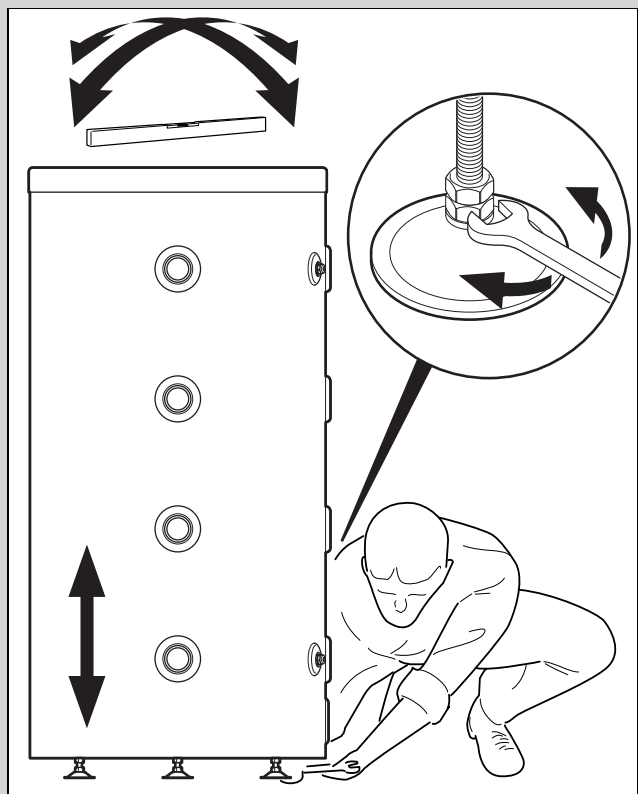
1. Tag ved valget af opstillingssted hensyn til vægten af den fyldte beholder og gulvets bæreevne.

##### Montage vægt fyldt med vand

Gyldighed: VPS R 100/1 M	135 kg
Gyldighed: VPS R 200/1 B	246 kg



2. Fjern beholderens fastgørelsesskruer under pallen.
3. Monter de 3 medfølgende fødder forinden på beholderen.



4. Juster produktet ved hjælp af de indstillelige fødder og et vaterpas.

## 5 Installation

### 5.1 Hydraulisk installation

#### 5.1.1 Hydraulisk tilslutning



#### Forsigtig!

**Risiko for materiel skade på grund af rester i rørledningerne!**

Svejserester, tætningsrester, snavs eller andre rester i rørledningerne kan beskadige produktet.

- Skyl varmeanlægget grundigt, før du installerer produktet.



#### Forsigtig!

**Fare for skader på grund af varmeoverførsel ved lodning.**

Den ved lodningen overførte varme kan føre til beskadigelse af det ekspanderede polypropylen omkring produktet og af tilslutningsstykkernes pakninger.

- Beskyt produktets isolerende kabinet.
- Lod ikke tilslutningsstykkerne, hvis de skal skrues på produktet.



#### Forsigtig!

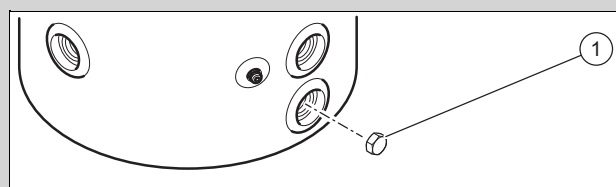
**Risiko for materiel skade på grund af korrosion**

Der trænger luft ind i varmekredsvandet gennem ikke-diffusionstætte kunststofrør i varmeanlægget. Luft i varmekredsvandet forårsager korrosion i varmegiverkredsen og i produktet.

- Hvis du anvender ikke-diffusionstætte kunststofrør i varmeanlægget, skal du sikre, at der ikke kommer luft ind i varmegiverkredsen.

1. Anbring en tømningshane på anlæggets nederste punkt.
2. Luk kredsløbene afhængigt af dit anlæg iht. de skemaer, der er vist i det følgende.

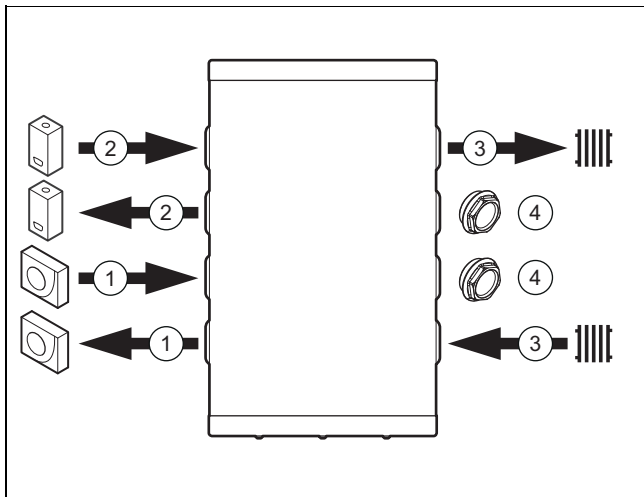
Gyldighed: VPS R 200/1 B



- Tilslut en tømningshane på beholderens tømningstilslutning.
- Hvis du ikke tilslutter en tømningshane, skal du anbringe tømningstoppen (1) for at sikre beholderens tæthed.

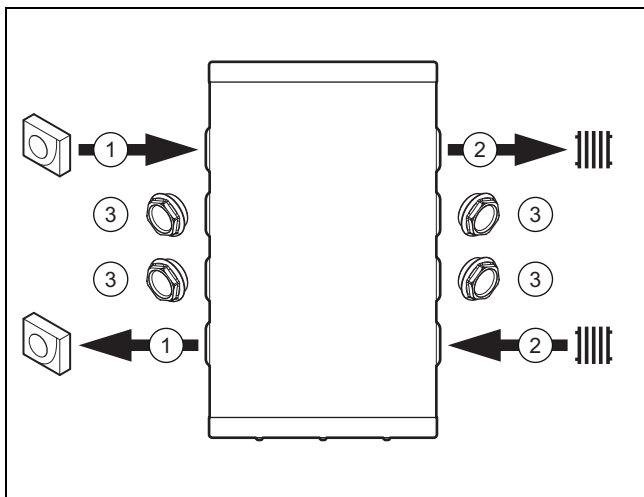
## 5.1.2 Hydraulik-tilslutningsdiagrammer

### 5.1.2.1 Tilfælde nr. 1



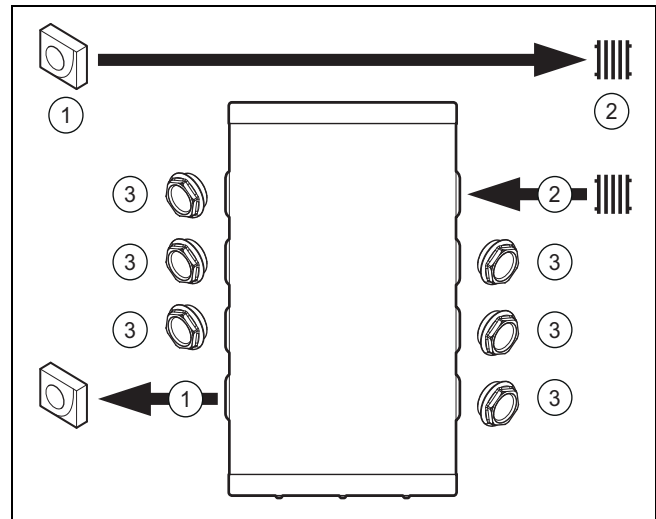
- |   |           |   |            |
|---|-----------|---|------------|
| 1 | Varmpumpe | 3 | Varmekreds |
| 2 | Kedel     | 4 | Prop       |

### 5.1.2.2 Tilfælde nr. 2



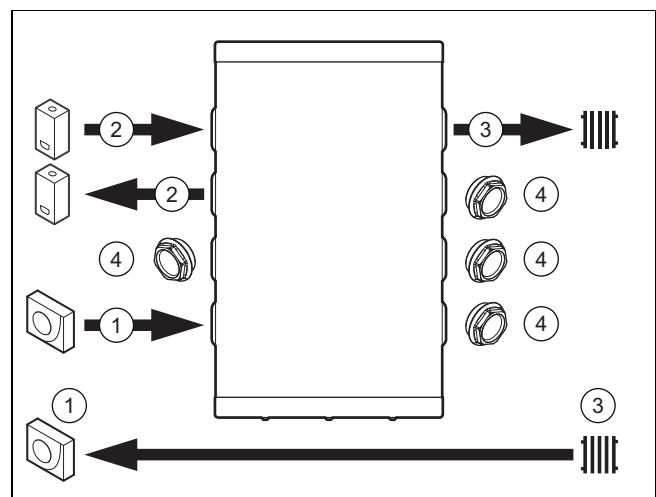
- |   |            |
|---|------------|
| 1 | Varmpumpe  |
| 2 | Varmekreds |
| 3 | Prop       |

### 5.1.2.3 Tilfælde nr. 3



- |   |            |
|---|------------|
| 1 | Varmpumpe  |
| 2 | Varmekreds |
| 3 | Prop       |

### 5.1.2.4 Tilfælde nr. 4



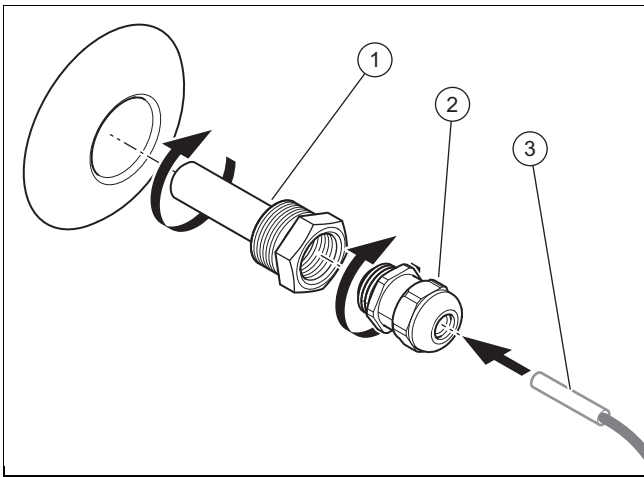
- |   |           |   |            |
|---|-----------|---|------------|
| 1 | Varmpumpe | 3 | Varmekreds |
| 2 | Kedel     | 4 | Prop       |

## 5.2 Tilslutning af ledninger



### Bemærk

Hvis temperatursensoren ikke medfølger, skal den bestilles separat.



1. Skru følerrøret (1) ind i beholderen.
2. Skru pakbøsningen (2) ind i følerrøret (1).
3. Anvend varmeledende fedt, når temperatursensoren (3) skal indsættes i følerrøret (1).

Gyldighed: VPS R 200/1 B

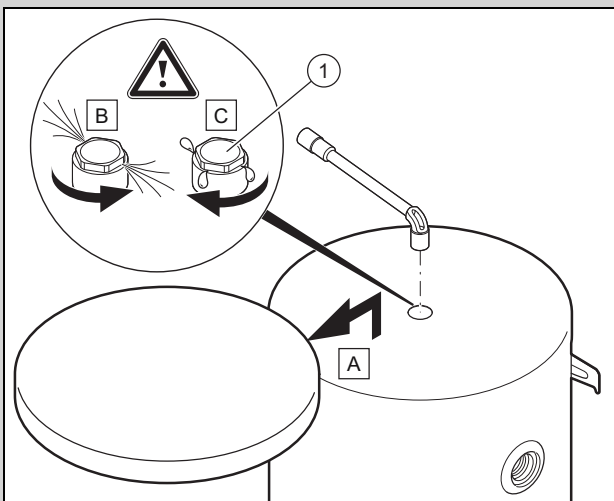
- ▶ For at sikre beholderens tæthed skal du principielt installere de 2 følerrør, selv om der kun benyttes en temperatursensor.

## 6 Idrifttagning

1. Følg installationsvejledningen til varmegeneratorene ved påfyldning.
2. Kontrollér, om de hydrauliske og elektriske tilslutninger er foretaget korrekt.
3. Kontrollér, om tilslutningerne er tætte.
4. Udluft dit varmeanlæg.

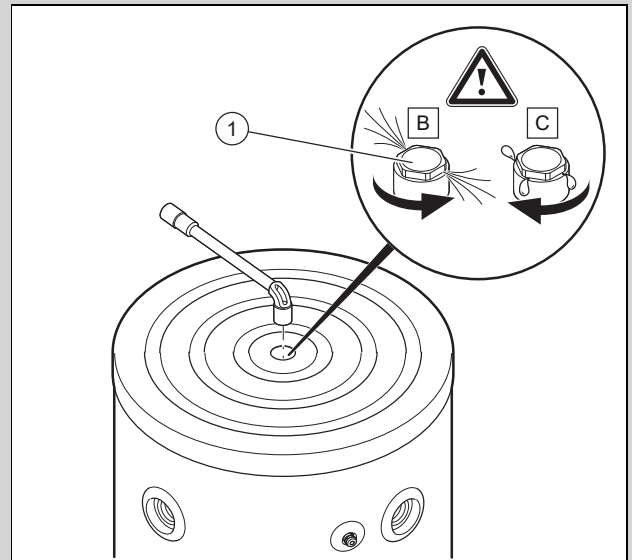
### 6.1 Udluftning af produkt

Gyldighed: VPS R 100/1 M



- ▶ Åbn udluftningsventilen (1) ved påfyldning af vand på varmekredsen.

Gyldighed: VPS R 200/1 B



- ▶ Åbn udluftningsventilen (1) ved påfyldning af vand på varmekredsen.

1. Luk udluftningsventilen, så snart der løber vand ud (gentag denne foranstaltning flere gange efter behov).
2. Kontrollér, om luftudskillerforbindelsen er tæt.

### 6.2 Varmeisolering af produktet

Produktet har en varmeisolerende beklædning.

Der vil være en betragtelig varmeudveksling ved vandtilslutningerne og propperne, hvis de ikke er varmeisolerede.

I varmedrift medfører denne varmeudveksling en forringelse af varmeydelsen og en sænkning af temperaturniveauet.



#### Bemærk

I køldrifft medfører denne varmeudveksling en forringelse af systemets ydelse og en forhøjelse af temperaturniveauet, hvilket igen medfører en øget kondensationsrisiko.

- ▶ Foretag varmeisolering af vandtilslutningerne, udløbspropperne på beholderen og alle andre ledninger for at begrænse varmeudvekslingen dermed kondensationsrisikoen.

## 7 Overdragelse af produktet til ejeren

- ▶ Besvar alle brugerens spørgsmål, når du har afsluttet installationen.

## 8 Fremskaffelse af reservedele

Produktets originale komponenter er certificeret af producenten ved overensstemmelsesprøvningen. Hvis der ved vedligeholdelse eller reparation anvendes andre, ikke-certificerede dele, kan det resultere i, at produktet ikke længere opfylder de gældende normer og produktets overensstemmelse derfor bortfalder.

Vi anbefaler derfor på det kraftigste, at der kun anvendes originale reservedele fra producenten, da man dermed er sikker på, at produktet fungerer problemfrit og sikkert. Hvis du vil have oplysninger om de tilgængelige originale reservedele, skal du henvende dig på kontaktdressen, som fremgår af bagsiden af vejledningen.

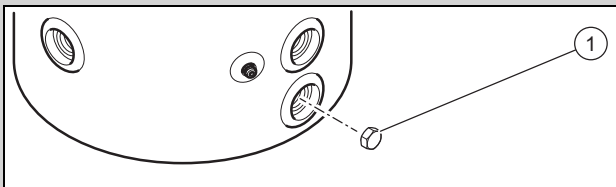
- ▶ Hvis der skal bruges reservedele til vedligeholdelse eller reparation, må du kun anvende reservedele, som er godkendt til produktet.

## 9 Tømning af produktet

Gyldighed: VPS R 100/1 M

- ▶ Tøm produktet via beholderens nederste hydrauliktilslutning.

Gyldighed: VPS R 200/1 B



- ▶ Skru proppen (1) ud for at tømme produktet.

## 10 Endelig standsning

1. Tøm produktet.
2. Afmonter produktet.
3. Tilfør produktet inklusive komponenterne til genanvendelse, eller deponer det.

## 11 Genbrug og bortskaffelse

- ▶ Bortskaffelsen af emballagen overlades til den installatør, der har installeret produktet.

### Bortskaffelse af produktet



■ Hvis produkter er forsynet med dette mærke:

- ▶ Produktet må i så fald ikke bortskaffes sammen med almindeligt husholdningsaffald.
- ▶ Aflever i stedet produktet til et indsamlingssted for brugte elektriske og elektroniske apparater.

### Bortskaffelse af batterier/akkuer



■ Hvis produktet indeholder batterier/akkuer, der er forsynet med dette mærke:

- ▶ Bortskaf i så fald batterierne/akkuerne på et indsamlingssted for batterier/akkuer.
  - ◁ **Forudsætning:** Batterierne/akkuerne kan tages ud af produktet uden at gå i stykker. I modsat fald skal batterierne/akkuerne og produktet bortskaffes.
- ▶ I henhold til gældende lov skal brugte batterier returneres, da batterier/akkuer kan indeholde stoffer, som er sundhedsskadelige eller skadelige for miljøet.

## 12 Kundeservice

Kontaktdataene til vores kundeservice findes på bagsiden eller på vores hjemmeside.

## Tillæg

### A Tekniske data

#### Tekniske data

	VPS R 100/1 M	VPS R 200/1 B
Nominelt indhold	101 l	202 l
Beholderens udvendige diameter	550 mm	600 mm
Beholderens højde	932 mm	1.202 mm
Nettovægt	34 kg	44 kg
Montage vægt fyldt med vand	135 kg	246 kg
Beholderens og tilslutningernes materiale	Stål	Stål
Vandtrykområde	0,1 ... 0,3 MPa (1,0 ... 3,0 bar)	0,1 ... 0,3 MPa (1,0 ... 3,0 bar)
Maksimal driftstemperatur	95 °C	95 °C
Hydrauliktillslutningernes diameter	G1" 1/2	G1" 1/2
Følerørets diameter	G1/2	G1/2



# Szerelési és karbantartási útmutató

## Tartalom

<b>1</b>	<b>Biztonság</b> .....	<b>26</b>
1.1	Tevékenységre vonatkozó figyelmeztetések .....	26
1.2	Rendeltetésszerű használat .....	26
1.3	Általános biztonsági utasítások .....	26
1.4	Előírások (irányelvek, törvények, szabványok).....	27
<b>2</b>	<b>Megjegyzések a dokumentációhoz</b> .....	<b>28</b>
2.1	Tartsa be a jelen útmutatóhoz kapcsolódó dokumentumokban foglaltakat.....	28
2.2	A dokumentumok megőrzése .....	28
2.3	Az útmutató érvényessége .....	28
<b>3</b>	<b>A termék leírása</b> .....	<b>28</b>
3.1	A termék felépítése .....	28
3.2	Adatok az adattáblán.....	28
3.3	Sorozatszám.....	28
3.4	CE-jelölés .....	28
<b>4</b>	<b>Szerelés</b> .....	<b>28</b>
4.1	Kicsomagolás .....	28
4.2	A szállítási terjedelem ellenőrzése .....	29
4.3	A termék és a csatlakozások méretei.....	29
4.4	Minimális távolságok.....	29
4.5	Éghető részegységektől való távolság .....	29
4.6	A termék felállítási hellyel szembeni követelményeinek figyelembe vétele.....	30
4.7	A termék felakasztása .....	30
4.8	A termék leállítása .....	30
<b>5</b>	<b>Telepítés</b> .....	<b>31</b>
5.1	Hidraulikus bekötés .....	31
5.2	Kábelezés .....	32
<b>6</b>	<b>Üzembe helyezés</b> .....	<b>33</b>
6.1	Termék légtelenítés .....	33
6.2	A termék hőszigetelése .....	33
<b>7</b>	<b>A termék átadása az üzemeltetőnek</b> .....	<b>33</b>
<b>8</b>	<b>Pótalkatrészek beszerzése</b> .....	<b>33</b>
<b>9</b>	<b>A termék leürítése</b> .....	<b>33</b>
<b>10</b>	<b>Végleges üzemben kívül helyezés</b> .....	<b>34</b>
<b>11</b>	<b>Újrahasznosítás és ártalmatlanítás</b> .....	<b>34</b>
<b>12</b>	<b>Vevőszolgálat</b> .....	<b>34</b>
	<b>Melléklet</b> .....	<b>35</b>
<b>A</b>	<b>Műszaki adatok</b> .....	<b>35</b>



## 1 Biztonság

### 1.1 Tevékenységre vonatkozó figyelmeztetések

#### A műveletekre vonatkozó figyelmeztetések osztályozása

A műveletekre vonatkozó figyelmeztetések osztályozása az alábbiak szerint figyelmeztető ábrákkal és jelzőszavakkal a lehetséges veszély súlyossága szerint történik:

#### Figyelmeztető jelzések és jelzőszavak



##### Veszély!

Közvetlen életveszély vagy súlyos személyi sérülések veszélye



##### Veszély!

Áramütés miatti életveszély



##### Figyelmeztetés!

Könnyebb személyi sérülés veszélye



##### Vigyázat!

Anyagi és környezeti károk kockázata

### 1.2 Rendeltetésszerű használat

Szakszerűtlen vagy nem rendeltetésszerű használat esetén a felhasználó vagy harmadik személy testi épségét és életét fenyegető veszély állhat fenn, ill. megsérülhet a termék, vagy más anyagi károk is keletkezhetnek.

Ezt a terméket vákuumtörőként való használatra szántuk, és lehetővé teszi két fűtési generátor integrációját.

- a termék, valamint a rendszer összes további komponenseihez mellékelt üzemeltetési, szerelési és karbantartási útmutatóknak figyelembe vétele
- a termék- és rendszerengedélynek megfelelő telepítés és összeszerelés
- az útmutatókban feltüntetett ellenőrzési és karbantartási feltételek betartása.

A rendeltetésszerű használat a fentiekén kívül az IP-kódnak megfelelő szerelést is magába foglalja.

A jelen útmutatóban ismertetett használattól eltérő vagy az azt meghaladó használat nem rendeltetésszerű használatnak minősül. Nem rendeltetésszerű használatnak minősül a termék a termék minden közvetlen kereskedelmi és ipari célú használata.

#### Figyelem!

Minden, a megengedettől eltérő használat tilos.

### 1.3 Általános biztonsági utasítások

#### 1.3.1 Nem megfelelő szakképzettség miatti veszély

A következő munkálatokat csak a megfelelő végzettséggel rendelkező szakember végezheti:

- Szerelés
  - Szétszerelés
  - Telepítés
  - Üzembe helyezés
  - Ellenőrzés és karbantartás
  - Javítás
  - Üzemen kívül helyezés
- ▶ A technika jelenlegi állása szerint járjon el.

#### 1.3.2 Égési vagy forrázási sérülések veszélye a forró alkatrészek miatt

- ▶ Minden alkatrészen csak akkor végezzen munkát, ha az már lehűlt.

#### 1.3.3 Életveszély hiányzó biztonsági berendezések miatt

Az ebben a dokumentumban található vázlatokon nem szerepel minden, a szakszerű telepítéshez szükséges biztonsági berendezés.

- ▶ Telepítse a szükséges biztonsági berendezéseket a rendszerben.
- ▶ Vegye figyelembe a vonatkozó nemzeti és nemzetközi szabványokat, irányelveket és törvényeket.

#### 1.3.4 Sérülésveszély a termék nagy súlya miatt

- ▶ A termék szállítását legalább két személy végezze.


#### 1.3.5 Fagyveszély miatti anyagi kár

- ▶ Ne szerelje be a terméket fagyveszélyes helyiségbe.

#### 1.3.6 Anyagi kár kockázata nem megfelelő szerszám használata révén

- ▶ Szakmai szempontból megfelelő szerszámot használjon.





## 1.4 Előírások (irányelvek, törvények, szabványok)

- ▶ Vegye figyelembe a nemzeti előírásokat, szabványokat, irányelveket, rendeleteket és törvényeket.



## 2 Megjegyzések a dokumentációhoz

### 2.1 Tartsa be a jelen útmutatóhoz kapcsolódó dokumentumokban foglaltakat

- ▶ Feltétlenül tartson be minden, a rendszer részegységeihez tartozó üzemeltetési és szerelési útmutatót.

### 2.2 A dokumentumok megőrzése

- ▶ Jelen útmutatót, valamint az összes, vele együtt érvényes dokumentumot adja át a rendszer üzemeltetőjének.

### 2.3 Az útmutató érvényessége

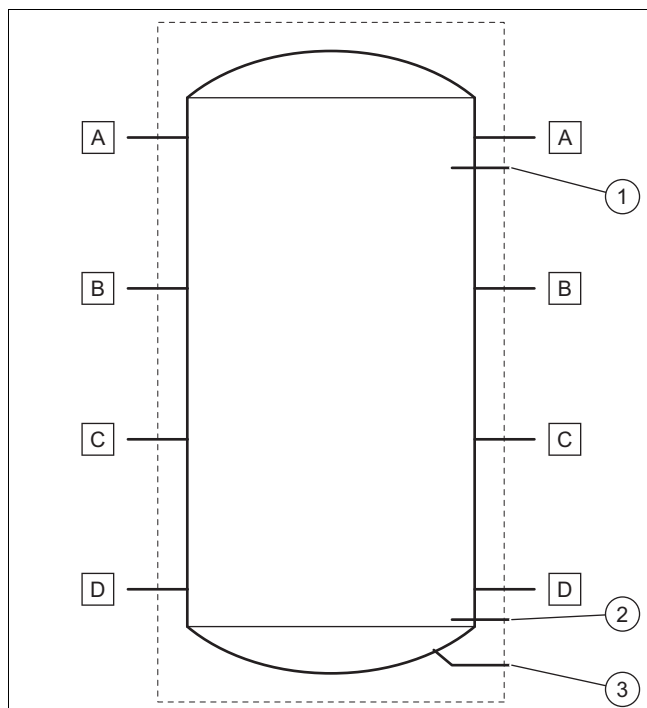
Ez az útmutató kizárólag az alábbi termékekre érvényes:

#### Termék – cikkszám

VPS R 100/1 M	0010021456
VPS R 200/1 B	0010021457

## 3 A termék leírása

### 3.1 A termék felépítése



- |   |   |   |                               |
|---|---|---|-------------------------------|
| 1 | Érzékelőcső a felső hőmérséklet-érzékelőhöz                         | A | Hidraulikacsatlakozás G1" 1/2 |
| 2 | Érzékelőcső az alsó hőmérséklet-érzékelőhöz (csak a 200L modellnél) | B | Hidraulikacsatlakozás G1" 1/2 |
| 3 | Üritőcsatlakozás G3/4 (csak a 200L modellnél)                       | C | Hidraulikacsatlakozás G1" 1/2 |
|   |   | D | Hidraulikacsatlakozás G1" 1/2 |

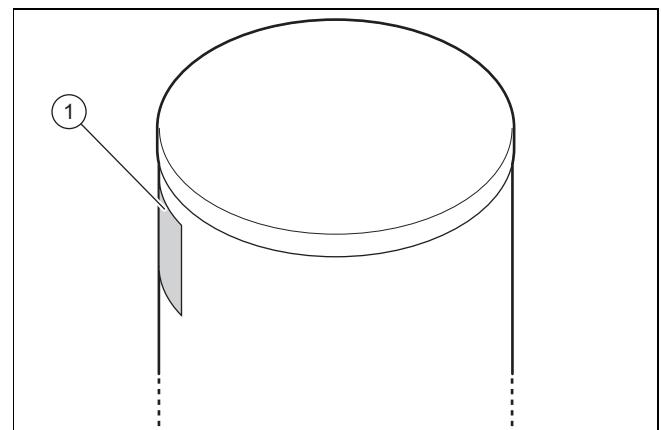
### 3.2 Adatok az adattáblán

Az adattábla az alábbi adatokat tartalmazza:

Rövidítések/szimbólumok	Leírás
Sorozatszám.	A termék kereskedelmi neve és sorozatszáma
„XX” kg	Nettó tömeg
„XX” L	Teljes tárolótartalom
„XX” mPa	A tároló maximális üzemi nyomása
„XX” °C	A tároló maximális üzemi hőmérséklete

### 3.3 Sorozatszám

Az adattábla szerelési helye:



A modell és a sorozatszám az adattáblán (1) állnak.

### 3.4 CE-jelölés



A CE-jelölés dokumentálja, hogy a termékek a megfelelő ségi nyilatkozat alapján megfelelnek a vonatkozó irányelvek alapvető követelményeinek.

A megfelelő ségi nyilatkozat a gyártónál megtekinthető.

## 4 Szerelés

Az ábrákon az összes méret milliméterben (mm) van megadva.

### 4.1 Kicsomagolás

1. Vegye ki a terméket a csomagolásból.
2. Távolítsa el a védőfóliákat a termék minden alkatrészéről.

## 4.2 A szállítási terjedelem ellenőrzése

► Ellenőrizze a csomag tartalmát.

Érvényesség: VPS R 100/1 M

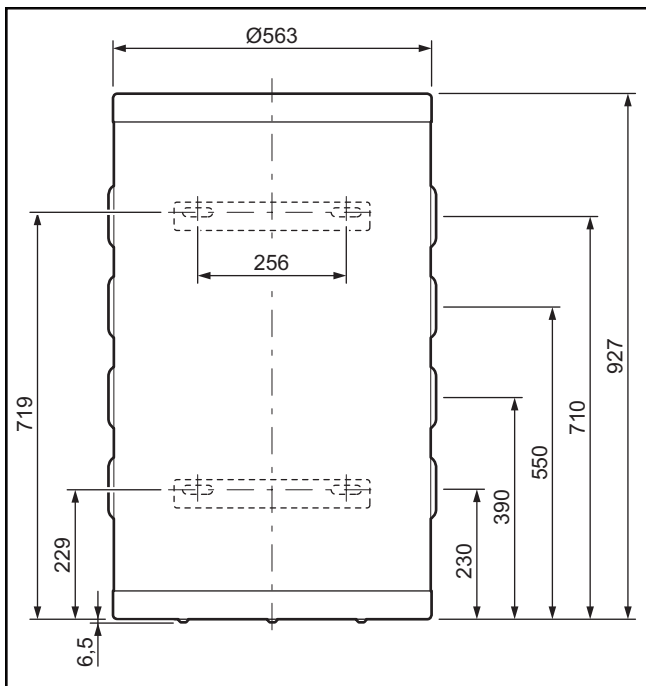
Darabszám	Megnevezés
1	Puffertároló
1	Tasak 3 lábbal, 3 alátéttel és 6 anyával
2	Fali rögzítőléc
4	Csapszegek a fali rögzítőléc tárolóhoz rögzítésére
1	Alsó burkolat, amelyet a tároló rögzítésekor a falon kell elhelyezni
3	Csapszegek a burkolat rögzítésére, alátét, a csapszeg blendéje
1	Merülőhüvely
1	Tömszelence
6	Dugó G1"1/2 + tömítés
1	Dokumentációk

Érvényesség: VPS R 200/1 B

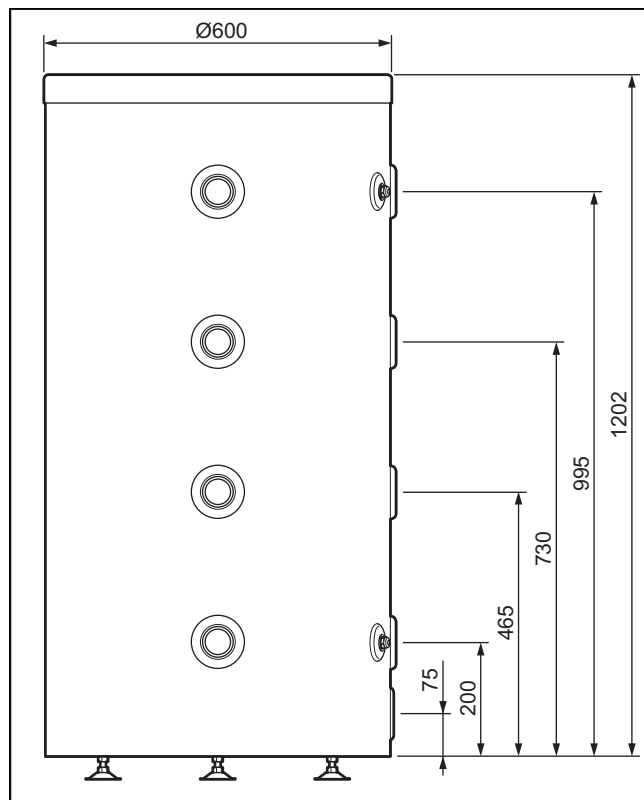
Mennyiség	Megnevezés
1	Puffertároló
1	Tasak 3 lábbal, 3 alátéttel és 6 anyával
2	Merülőhüvely
2	Tömszelence
6	Dugó G1"1/2 + tömítés
1	Dugó G3/4 a tároló ürítéséhez
1	Dokumentációk

## 4.3 A termék és a csatlakozások méretei

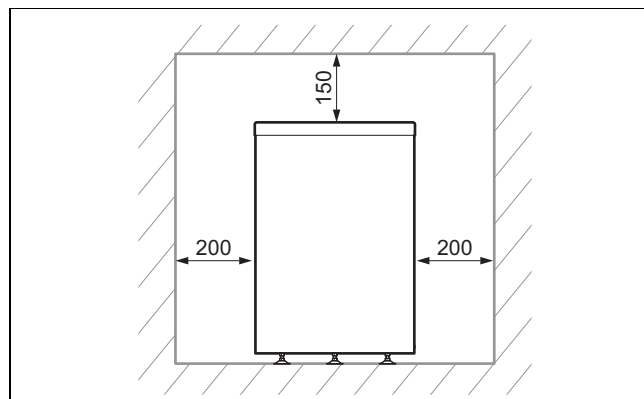
### 4.3.1 100 literes tároló



### 4.3.2 200 literes tároló



## 4.4 Minimális távolságok



- Tartsa be a vázlaton feltüntetett távolságokat.
- Bizonyosodjon meg arról, hogy a vízellátás csatlakozásai hozzáférhetők az ellenőrzések számára.

A termék körüli kiegészítő szabad tér segíti a szerelést és a karbantartást.

## 4.5 Éghető részegységektől való távolság

- Bizonyosodjon meg arról, hogy könnyen gyulladó részek nem érintkeznek az alkatrészekkel, mivel ezek hőmérsékletei 80 °C feletti értékeket is elérhetnek.
- Biztosítson minimális távolságot a könnyen gyulladó részek és a forró részegységek között.
  - Minimális távolság: 200 mm

#### 4.6 A termék felállítási helytel szembeni követelményeinek figyelembe vétele

- ▶ Bizonyosodjon meg arról, hogy a termék felállítására szolgáló helyiség hőmérséklete nem éri el az ajánlott maximális helyiség-hőmérsékletet.
  - Ajánlott helyiség-hőmérséklet: 20 °C
- ▶ Ne szerelje fel a terméket egy másik készülék fölé, amely károkat okozhatna benne (pl. tűzhely fölé, amelyen vízgőz keletkezik, és amelyről zsír szabadul fel) vagy nagy porterhelésű helyiségben vagy korrozív környezetben.
- ▶ Ne szerelje fel a terméket egy másik készülék alá, amelyből folyadékok folyhatnak ki.
- ▶ Ügyeljen arra, hogy a helyiség, amelyben a terméket fel kívánja állítani, kellően védett legyen a fagytól.

#### 4.7 A termék felakasztása

Érvényesség: VPS R 100/1 M



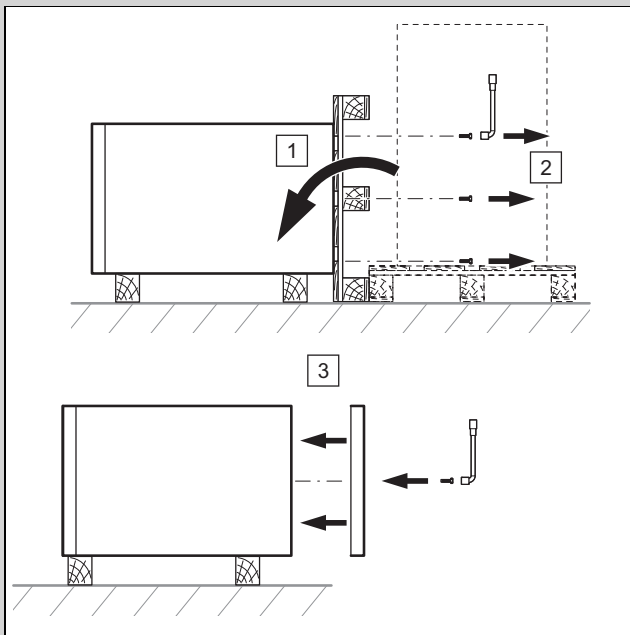
##### Vigyázat!

##### Sérülésveszély a termék felbillenése miatt!

Amíg a termék nincs szabályszerűen rögzítve a falhoz, nem zárható ki a termék felbillenése.

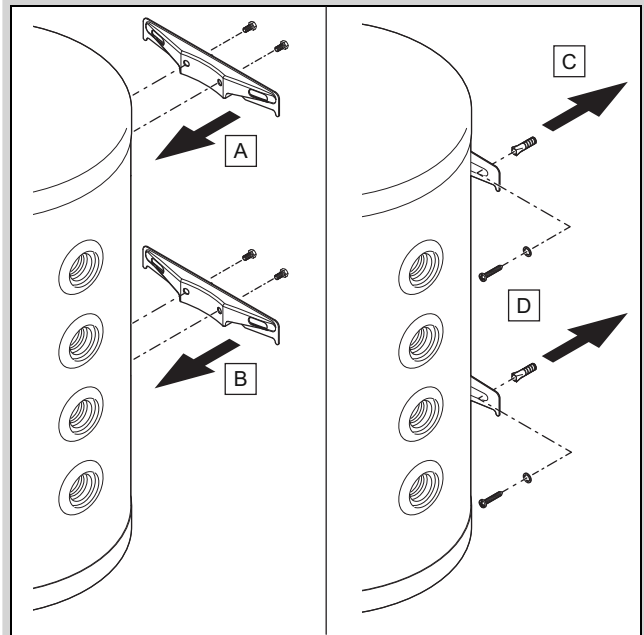
- ▶ Rögzítse a terméket a 4 rögzítési pont segítségével a falhoz.
- ▶ Ellenőrizze az anyák meghúzását. A meghúzás után a hernyócsavaroknak túl kell nyúlni az anyákon.

1. Bizonyosodjon meg arról, hogy a fal teherbírása megfelelő a feltöltött termék tömegének hordozására.
  - Tömeg feltöltése vízzel: 135 kg
2. Ellenőrizze, hogy a termékkel együtt szállított rögzítő tartozék megfelel-e a fal fajtájának.



3. Távolítsa el a tároló rögzítőcsavarjait a raklap alatt.
4. Rögzít az alsó burkolatot a tároló alatt.

**Feltétel:** A fal teherbíró-képessége elegendő, a rögzítőanyag a falhoz megengedett



- ▶ Helyezze el a fali rögzítőléceket a tárolón.
- ▶ Rögzítse a tárolót a falon.

**Feltétel:** A fal teherbíró képessége nem elegendő

- ▶ A telepítés során gondoskodjon teherbíró felfüggesztő szerkezetről. Használjon pl. különálló állványt vagy elő falazatot.

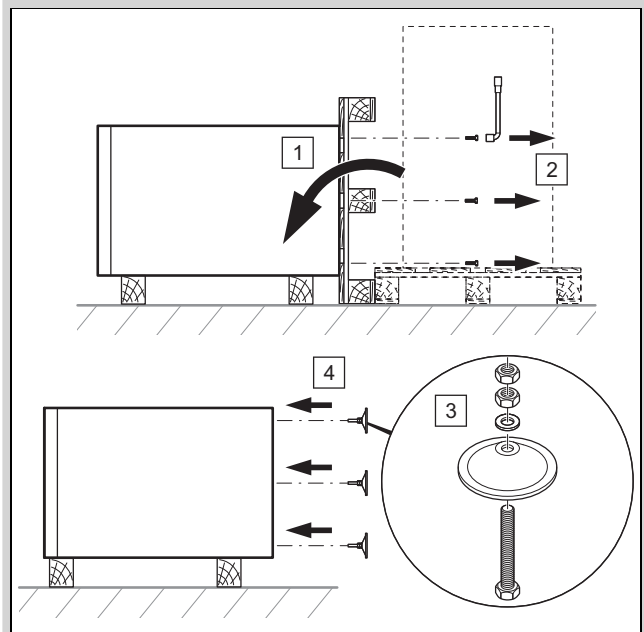
#### 4.8 A termék leállítás

Érvényesség: VPS R 100/1 M VAGY VPS R 200/1 B

1. A felállítási hely kiválasztásánál vegye figyelembe a feltöltött tároló tömegét és a talaj teherbírását.

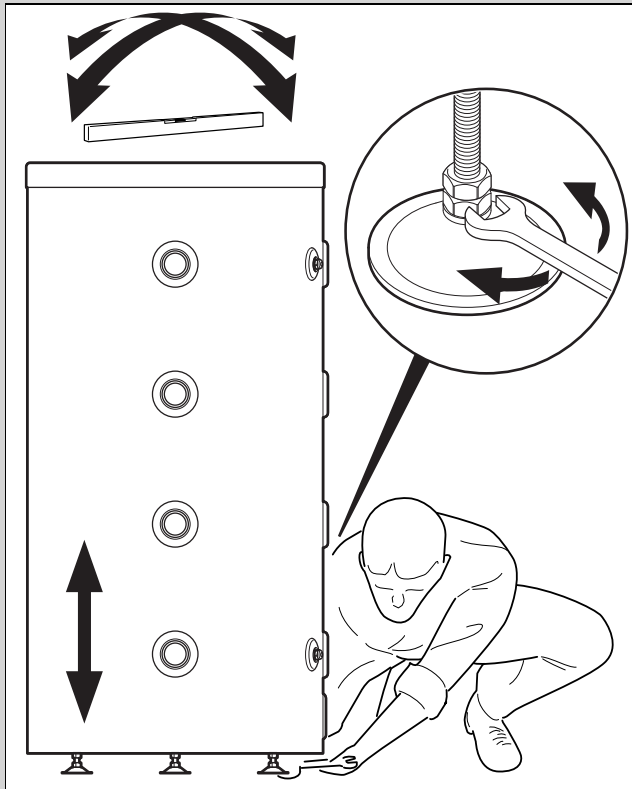
##### Tömeg feltöltése vízzel

Érvényesség: VPS R 100/1 M	135 kg
Érvényesség: VPS R 200/1 B	246 kg



2. Távolítsa el a tároló rögzítőcsavarjait a raklap alatt.

3. Szerelje fel a termékkel együtt szállított 3 lábat alul a tárolón.



4. Állítsa be a terméket az állítható lábak és egy vízmértek segítségével.



### Vigyázat!

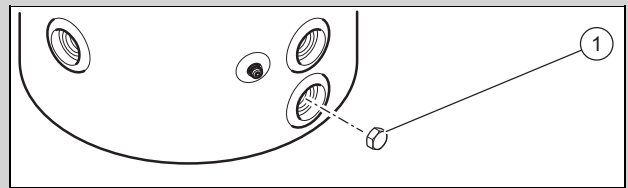
#### Anyagi kár kockázata korrózió miatt

A fűtési rendszerben lévő, oxigéndiffúzió ellen nem védett műanyagcső miatt levegő kerül a fűtővízbe. A fűtővízben megjelenő levegő korróziót okoz a hőtermelő körben és a termékben.

- ▶ Ha oxigéndiffúzió ellen nem védett műanyagcsöveket használ a fűtési rendszerben, akkor győződjön meg arról, hogy nem kerül levegő a hőtermelő körbe.

1. Helyezzen el ürítőcsapot a rendszer legalsó pontján.
2. Csatlakoztassa a kört a rendszerétől függően a következőkben vázolt sémák szerint.

Érvényesség: VPS R 200/1 B



- ▶ Csatlakoztasson egy ürítőcsapot a tároló ürítőcsatlakozójához.
- ▶ Ha nem csatlakoztat ürítőcsapot, helyezze be az ürítődugót(1) a tároló tömítettségének biztosítására.

## 5 Telepítés

### 5.1 Hidraulikus bekötés

#### 5.1.1 Hidraulikus csatlakozás



### Vigyázat!

**Anyagi kár kockázata a csővezetékben lerakódó maradványok miatt!**

A csővezetékben lerakódó hegesztési maradványok, tömítésmaradványok vagy szennyeződések károkat okozhatnak a termékben.

- ▶ A termék felszerelése előtt gondosan öblítse át a fűtési rendszert.



### Vigyázat!

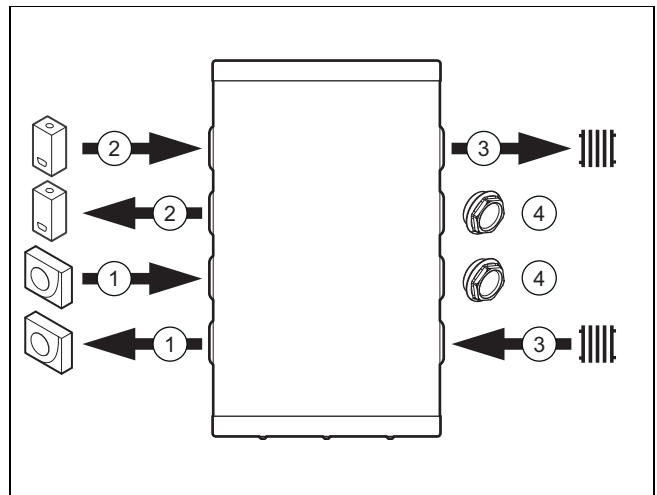
**Hőátadás miatti károk veszélye forrasztáskor.**

A forrasztáskor átadott hő a termék körüli expandált polipropilén, valamint a csatlakozócsonkok tömítéseinek sérülését okozhatja.

- ▶ Védje a termék hőszigetelő burkolatát.
- ▶ Ne forrassza be a csatlakozócsonkokat, ha ezek csavarozva vannak a terméken.

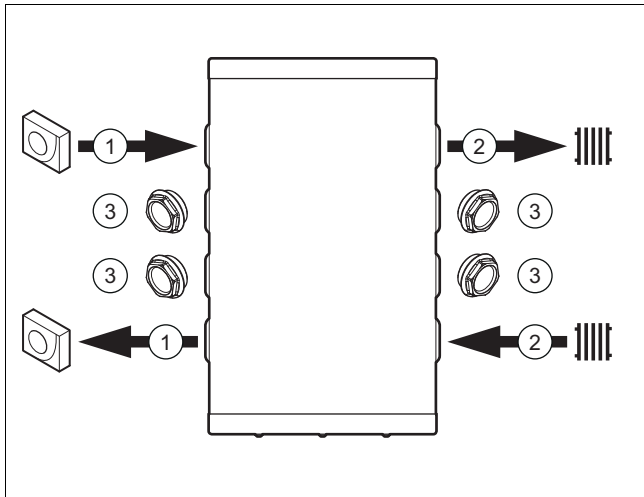
### 5.1.2 Hidraulika-rendszer csatlakozási séma

#### 5.1.2.1 1. sz. eset



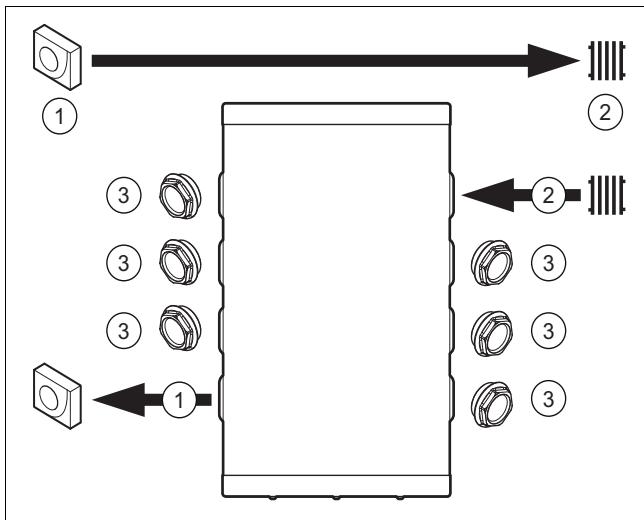
- |   |              |   |         |
|---|--------------|---|---------|
| 1 | Hőszivattyú  | 3 | Fűtőkör |
| 2 | Fűtőkészülék | 4 | Dugó    |

### 5.1.2.2 2. sz. eset



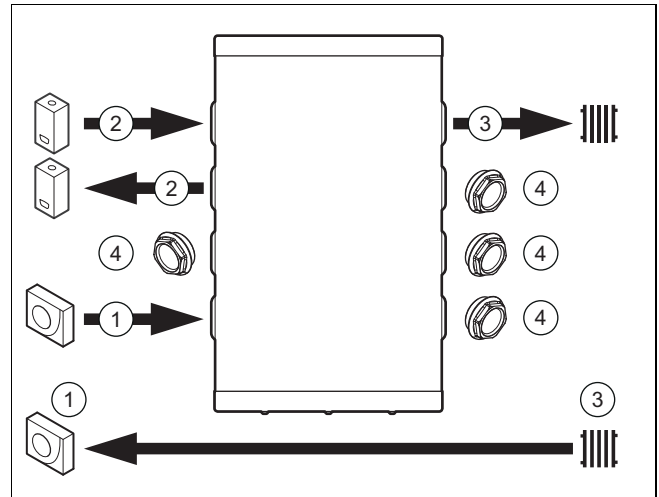
- 1 Hőszivattyú
- 2 Fűtőkör
- 3 Dugó

### 5.1.2.3 3. sz. eset



- 1 Hőszivattyú
- 2 Fűtőkör
- 3 Dugó

### 5.1.2.4 4. sz. eset



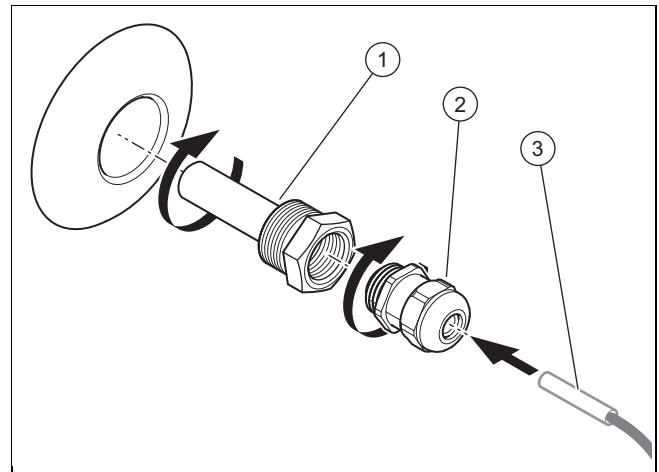
- 1 Hőszivattyú
- 2 Fűtőkészülék
- 3 Fűtőkör
- 4 Dugó

## 5.2 Kábelezés



### Tudnivaló

Amennyiben a termékkel együtt nem kapott hőmérséklet-érzékelőt, úgy azt külön meg kell rendelni.



1. Csavarja be az érzékelőcsövet (1) a tárolóba.
2. Csavarja be a tömszelencét (2) az érzékelőcsőbe (1).
3. Használjon hővezető zsírt a hőmérséklet-érzékelőnek (3) az érzékelőcsőbe (1) történő beillesztéséhez.

**Érvényesség:** VPS R 200/1 B

- ▶ A tároló tömítettségének biztosításához elvből 2 érzékelőcsövet szereljen fel még akkor is, ha csak egy hőmérséklet-érzékelőt használ.

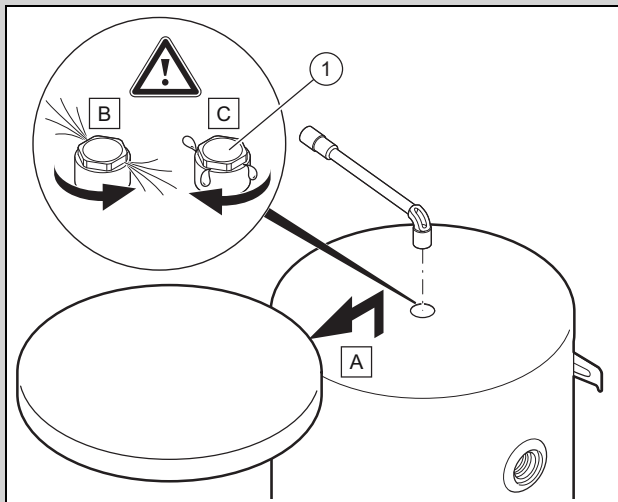


## 6 Üzembe helyezés

1. A feltöltéshez vegye figyelembe a fűtési generátorok szerelési útmutatóját.
2. Ellenőrizze, hogy a hidraulikus és elektromos csatlakozók kivitelezése helyes.
3. Ellenőrizze, hogy a csatlakozások tömítettek-e.
4. Légtelenítse a fűtési rendszerét.

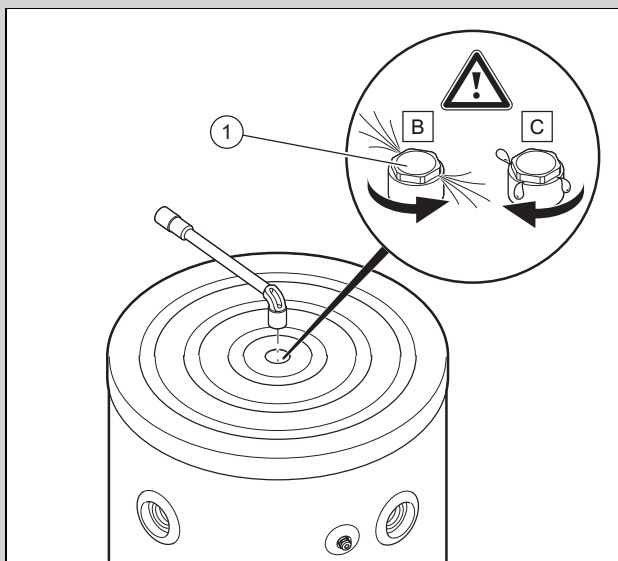
### 6.1 Termék légtelenítés

Érvényesség: VPS R 100/1 M



- ▶ Nyissa ki a légtelenítő szelepet (1) a fűtőkör vízzel való feltöltésekor.

Érvényesség: VPS R 200/1 B



- ▶ Nyissa ki a légtelenítő szelepet (1) a fűtőkör vízzel való feltöltésekor.

1. Zárja el a légtelenítő szelepet, mielőtt víz folyik ki (szükség esetén ismételje meg ezt az intézkedést többször).
2. Ellenőrizze, hogy a légválasztó csatlakoztatás tömített-e.

## 6.2 A termék hőszigetelése

A termék hőszigetelő burkolattal rendelkezik.

Jelentős hőcsere jön létre a vízcsatlakozásoknál és a dugóknál, ha ezek nincsenek ellátva hőszigeteléssel.

A fűtési üzemben ez a hőcsere a fűtőtéljesítmény csökkenéséhez és a hőmérsékletszint csökkentéséhez vezet.



### Tudnivaló

A hűtési üzemben ez a hőcsere a rendszerteljesítmény csökkenését és a hőmérsékletszint növekedését okozza, ami viszont megnöveli a kondenzációt.

- ▶ Hőszigetelje a vízcsatlakozásokat, a kilépési helyek dugóit a tárolón, és az összes többi vezetékét, hogy korlátozza a hőcserét, és ezzel csökkentse a kondenzáció kockázatát.

## 7 A termék átadása az üzemeltetőnek

- ▶ A szerelés után válaszolja meg az üzemeltető összes kérdését.

## 8 Pótalkatrészek beszerzése

A termék eredeti alkatrészeit a gyártó a megfelelőségi vizsgálat keretében tanúsította a termékkel együtt. Ha karbantartás vagy javítás során nem tanúsított vagy nem jóváhagyott alkatrészeket használ, akkor ennek eredményeképpen a termék megfelelősége érvényét veszítheti, és így a termék nem fog megfelelni az érvényes szabványoknak.

Határozottan ajánljuk a gyártó eredeti pótalkatrészeinek használatát, ami garantálja a termék biztonságos és hibátlan működését. A rendelkezésre álló eredeti pótalkatrészekre vonatkozó információkért forduljon a jelen útmutató hátoldalán található kapcsolatfelvételi címhez.

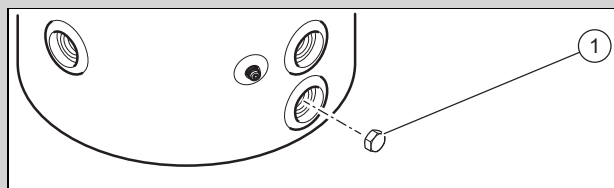
- ▶ Ha a karbantartáshoz vagy a javításhoz pótalkatrészekre van szüksége, akkor kizárólag a termékhez jóváhagyott eredeti pótalkatrészt használjon.

## 9 A termék leürítése

Érvényesség: VPS R 100/1 M

- ▶ Ürítse le a terméket a tároló legalsó hidraulikacsatlakozásán keresztül.

Érvényesség: VPS R 200/1 B



- ▶ Csavarja ki a dugót (1) a termék leürítéséhez.

## 10 Végleges üzemen kívül helyezés

1. Ürítse le a terméket.
2. Szerelje le a terméket.
3. Szállítsa el a terméket az alkatrészekkel bezárólag újrafeldolgozásra vagy adja át megőrzésre.

## 11 Újrahasznosítás és ártalmatlanítás

- ▶ A csomagolás ártalmatlanítását bízza a terméket telepítő szakemberre.

### Termék ártalmatlanítása



■ Amennyiben a terméket ezzel a jelzéssel látták el:

- ▶ A terméket tilos a háztartási hulladékkal együtt ártalmatlanítani.
- ▶ Ehelyett adja le a terméket egy elektromos és elektronikus készülékekre szakosodott gyűjtőhelyen.

### Elemek/akkumulátor ártalmatlanítása



■ Ha a termék elemeket tartalmaz, melyek ezzel a jelzéssel vannak ellátva:

- ▶ Ebben az esetben használtelem-gyűjtő helyen ártalmatlanítsa az elemeket/az akkumulátort.
  - ◁ **Előfeltétel:** az elemeket vagy az akkumulátort azok megsértése nélkül ki lehet venni a termékből. Más-ként az elemeket vagy az akkumulátort a termékkel együtt kell ártalmatlanítani.
- ▶ A törvényi előírások szerint a használt elemek visszavitele kötelező, mivel az elemek/az akkumulátor környezetkárosító anyagokat tartalmaznak.

## 12 Vevőszolgálat

Vevőszolgálatunk elérhetőségeit a hátoldalon vagy weboldalunkon találja.

## Melléklet

# A Műszaki adatok

### Műszaki adatok

	VPS R 100/1 M	VPS R 200/1 B
Névleges térfogat	101 l	202 l
A tároló külső átmérője	550 mm	600 mm
A tároló magassága	932 mm	1 202 mm
Nettó tömeg	34 kg	44 kg
Tömeg feltöltése vízzel	135 kg	246 kg
A tároló és a csatlakozások anyaga	Acél	Acél
Víznyomás tartomány	0,1 ... 0,3 MPa (1,0 ... 3,0 bar)	0,1 ... 0,3 MPa (1,0 ... 3,0 bar)
Maximális üzemi hőmérséklet	95 °C	95 °C
A hidraulikacsatlakozások átmérője	G1" 1/2	G1" 1/2
Az érzékelőcső átmérője	G1/2	G1/2

# Installasjons- og vedlikeholdsanvisning

## Innhold

<b>1</b>	<b>Sikkerhet</b> .....	<b>37</b>
1.1	Farehenvísninger som gjelder handlinger .....	37
1.2	Tiltentk bruk .....	37
1.3	Generelle sikkerhetsanvisninger .....	37
1.4	Forskrifter (direktiver, lover, normer) .....	38
<b>2</b>	<b>Merknader om dokumentasjonen</b> .....	<b>39</b>
2.1	Annen dokumentasjon som også gjelder og må følges .....	39
2.2	Oppbevaring av dokumentasjonen .....	39
2.3	Veiledningens gyldighet .....	39
<b>3</b>	<b>Produktbeskrivelse</b> .....	<b>39</b>
3.1	Produktoppbygning .....	39
3.2	Opplysninger på typeskiltet .....	39
3.3	Serienummer .....	39
3.4	CE-merking .....	39
<b>4</b>	<b>Montering</b> .....	<b>39</b>
4.1	Pakke ut .....	39
4.2	Kontrollere leveransen .....	40
4.3	Produktets og tilkoblingenes mål .....	40
4.4	Minsteavstander .....	40
4.5	Avstand til brennbare komponenter .....	40
4.6	Ta hensyn til kravene til produktets installasjonssted .....	41
4.7	Montere produktet .....	41
4.8	Plassere produktet .....	41
<b>5</b>	<b>Installasjon</b> .....	<b>42</b>
5.1	Hydraulikkinstallasjon .....	42
5.2	Kabling .....	43
<b>6</b>	<b>Oppstart</b> .....	<b>44</b>
6.1	Lufte ut produktet .....	44
6.2	Produktets varmeisolering .....	44
<b>7</b>	<b>Overlevere produktet til brukeren</b> .....	<b>44</b>
<b>8</b>	<b>Bestilling av reservedeler</b> .....	<b>44</b>
<b>9</b>	<b>Tømme produktet</b> .....	<b>44</b>
<b>10</b>	<b>Ta ut av drift permanent</b> .....	<b>45</b>
<b>11</b>	<b>Resirkulering og kassering</b> .....	<b>45</b>
<b>12</b>	<b>Kundeservice</b> .....	<b>45</b>
<b>Tillegg</b>	.....	<b>46</b>
<b>A</b>	<b>Tekniske data</b> .....	<b>46</b>

## 1 Sikkerhet

### 1.1 Farehenvvisninger som gjelder handlinger

#### Klassifisering av de handlingsrelaterte advarslene

De handlingsrelaterte advarslene er klassifisert ved bruk av varselsymboler og signalord som angir hvor alvorlig den potensielle faren er:

#### Varselsymboler og signalord



##### **Fare!**

Umiddelbar livsfare eller fare for alvorlige personskader



##### **Fare!**

Livsfare på grunn av elektrisk støt



##### **Advarsel!**

Fare for lette personskader



##### **Forsiktig!**

Risiko for materielle skader eller miljøskader

### 1.2 Tiltenkt bruk

Ved feil eller ikke tiltenkt bruk kan det oppstå fare for brukerens eller tredjeparts liv og helse eller skader på produktet eller andre materielle skader.

Dette produktet er beregnet brukt som vakuumbryter, og det gir mulighet til integrering av to varmegeneratorer.

- å følge drift-, installasjons- og vedlikeholdsveiledningen for produktet og for alle andre komponenter i anlegget
- å installere og montere i samsvar med produkt- og systemgodkjenningen
- å overholde alle inspeksjons- og servicebetingelsene som er oppført i veiledningene.

Tiltenkt bruk omfatter dessuten installasjon i henhold til IP-klasse.

Annen bruk enn den som er beskrevet i denne veiledningen, gjelder som ikke-forskriftsmessig. Ikke-forskriftsmessig er også enhver umiddelbar kommersiell og industriell bruk.

#### **Obs!**

Alt misbruk er forbudt!

## 1.3 Generelle sikkerhetsanvisninger

### 1.3.1 Fare på grunn av utilstrekkelige kvalifikasjoner

Følgende arbeider må kun utføres av godkjente håndverkere med nødvendig kompetanse:

- Montering
- Demontering
- Installasjon
- Oppstart
- Inspeksjon og vedlikehold
- Reparasjoner
- Ta ut av drift

► Utfør arbeidene i samsvar med det aktuelle teknologiske nivået.

### 1.3.2 Fare for forbrenning eller skålding på grunn av varme komponenter

► Ikke begynn på arbeide på komponentene før de er avkjølt.

### 1.3.3 Livsfare på grunn av manglende sikkerhetsinnretninger

Skjemaene i dette dokumentet viser ikke alle sikkerhetsinnretninger som kreves for en forskriftsmessig installasjon.

- Installer de nødvendige sikkerhetsinnretningene på anlegget.
- Følg gjeldende nasjonale og internasjonale forskrifter, normer og direktiver.

### 1.3.4 Fare for personskade på grunn av høy produktvekt

► Vær minst to personer når produktet skal transporteres.

### 1.3.5 Risiko for materielle skader på grunn av frost

► Installer produktet bare i frostoffrie rom.

### 1.3.6 Risiko for materielle skader på grunn av uegnet verktøy

► Bruk riktig verktøy.



## **1.4 Forskrifter (direktiver, lover, normer)**

- ▶ Følg nasjonale forskrifter, normer, direktiver, forordninger og lovbestemmelser.



## 2 Merknader om dokumentasjonen

### 2.1 Annen dokumentasjon som også gjelder og må følges

- ▶ Følg alle bruks- og installasjonsanvisninger som er vedlagt komponentene i anlegget.

### 2.2 Oppbevaring av dokumentasjonen

- ▶ Gi denne bruksanvisningen og alle andre gjeldende dokumenter videre til eieren av anlegget.

### 2.3 Veiledningens gyldighet

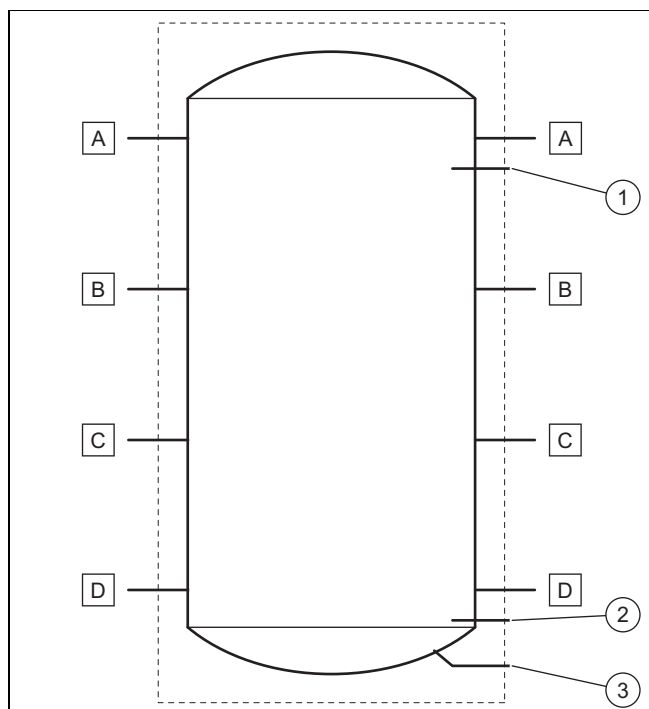
Denne bruksanvisningen gjelder bare for følgende produkter:

#### Produkt - artikkelnummer

VPS R 100/1 M	0010021456
VPS R 200/1 B	0010021457

## 3 Produktbeskrivelse

### 3.1 Produktoppbygning



- |   |   |   |                          |
|---|---|---|--------------------------|
| 1 | Følerrør for temperaturføleren oppe                       | A | Hydraulikkobling G1" 1/2 |
| 2 | Følerrør for temperaturføleren nede (bare på modell 200L) | B | Hydraulikkobling G1" 1/2 |
| 3 | Tømmetilkobling G3/4 (bare på modell 200L)                | C | Hydraulikkobling G1" 1/2 |
|   |   | D | Hydraulikkobling G1" 1/2 |

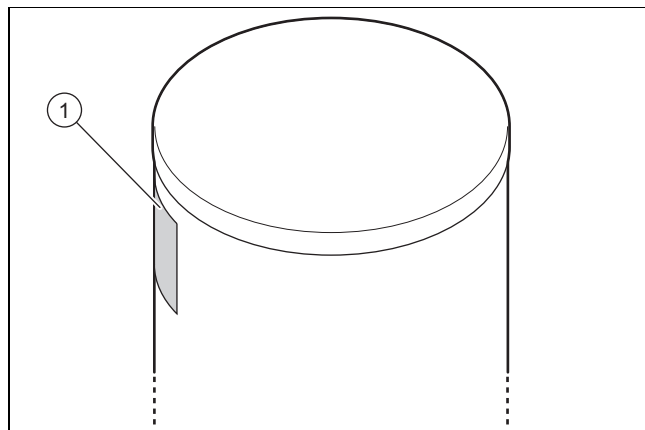
## 3.2 Opplysninger på typeskiltet

Typeskiltet inneholder følgende opplysninger:

Forkortelser/symboler	Beskrivelse
Serienummer	Produktets salgsbetegnelse og serienummer
"XX" kg	Nettovekt
"XX" L	Tankinnhold totalt
"XX" mPa	Tankens maksimale driftstrykk
"XX" °C	Tankens maksimale driftstemperatur

### 3.3 Serienummer

Typeskiltets plassering:



Modell og serienummer er oppgitt på typeskiltet (1).

### 3.4 CE-merking



CE-merkingen dokumenterer at produktene ifølge samsvarserklæringen oppfyller de grunnleggende kravene i gjeldende direktiver.

Samsvarserklæringen kan skaffes ved henvendelse til produsenten.

## 4 Montering

Alle målene på bildene er oppgitt i millimeter (mm).

### 4.1 Pakke ut

1. Ta produktet ut av emballasjen.
2. Fjern beskyttelsesfolien fra alle produktkomponentene.

## 4.2 Kontrollere leveransen

- Kontroller innholdet i leveransen.

Gyldighet: VPS R 100/1 M

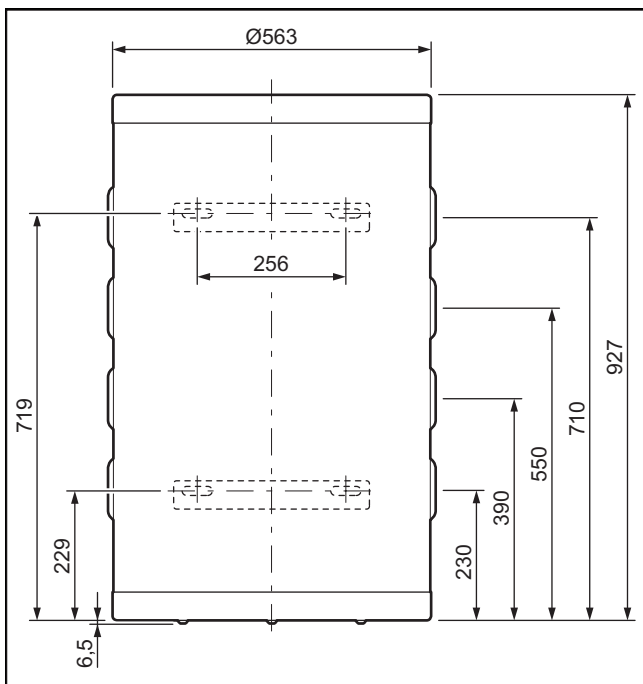
Antall	Betegnelse
1	Buffertank
1	Pose med 3 ben, 3 underlagsskiver og 6 muttere
2	Veggfestelist
4	Bolt for feste av veggfestelisten på tanken
1	Nedre deksel som skal settes på ved feste av tanken på veggen
3	Bolt for feste av dekselet, underlagsskive, deksel for bolten
1	Termorør
1	Pakkboks
6	Plugg G1"1/2 + tetning
1	Dokumentasjon

Gyldighet: VPS R 200/1 B

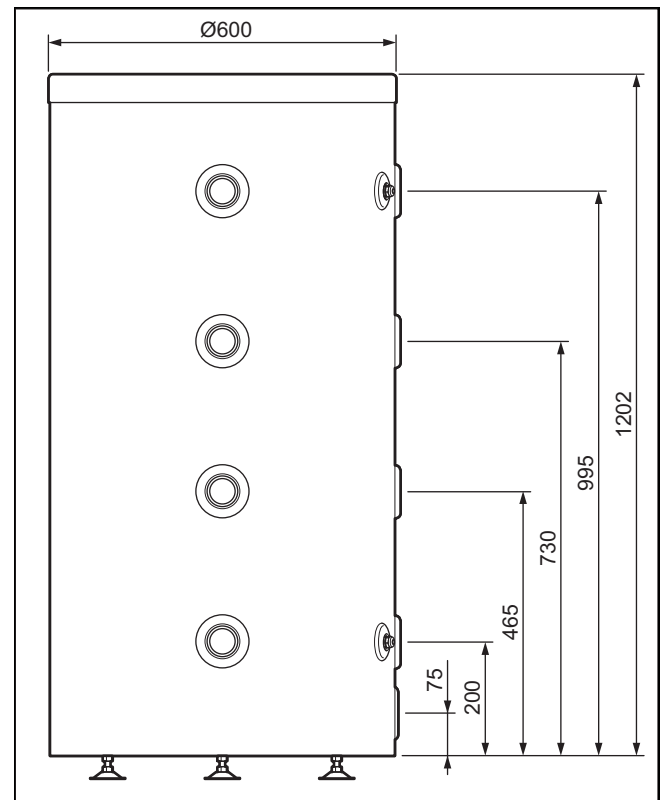
Mengde	Betegnelse
1	Buffertank
1	Pose med 3 ben, 3 underlagsskiver og 6 muttere
2	Termorør
2	Pakkboks
6	Plugg G1"1/2 + tetning
1	Plugg G3/4 for tømning av tanken
1	Dokumentasjonspakke

## 4.3 Produktets og tilkoblingenes mål

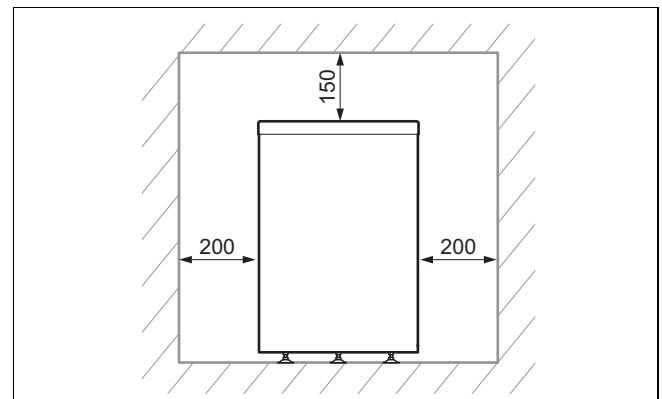
### 4.3.1 Tank med 100 liter



### 4.3.2 Tank med 200 liter



## 4.4 Minsteavstander



- Overhold avstandene som er oppgitt på planen.
- Forsikre deg om at vannforsyningskoblingene er tilgjengelige for kontroller.

Ekstra klaring rundt produktet er hensiktsmessig for installasjon og vedlikehold.

## 4.5 Avstand til brennbare komponenter

- Forviss deg om at ingen lett antennelige deler berører komponentene, ettersom disse kan oppnå temperaturer over 80 °C.
- Forviss deg om at det er en minimumsavstand mellom de lett antennelige delene og de varme komponentene.
  - Minsteavstand: 200 mm



#### 4.6 Ta hensyn til kravene til produktets installasjonssted

- ▶ Forsikre deg om at rommet som produktet plasseres i, ikke blir varmet opp til maksimalt anbefalt romtemperatur.
  - Anbefalt romtemperatur: 20 °C
- ▶ Produktet må ikke installeres over en annen enhet som kan skade det (f.eks. over en komfyr, der produktet vil bli utsatt for vanndamp og fett) eller i et rom med mye støv eller korrosive omgivelser.
- ▶ Produktet må ikke installeres under en enhet som det kan renne væske fra.
- ▶ Kontroller at rommet der produktet skal monteres, er godt beskyttet mot frost.

#### 4.7 Montere produktet

Gyldighet: VPS R 100/1 M

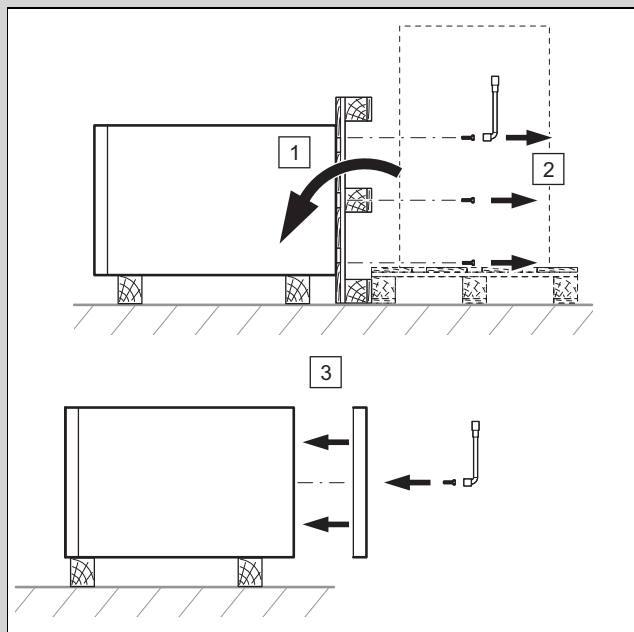


##### **Forsiktig!** **Fare for personskader hvis produktet tipper!**

Før produktet er festet ordentlig på veggen kan det ikke utelukkes at produktet tipper.

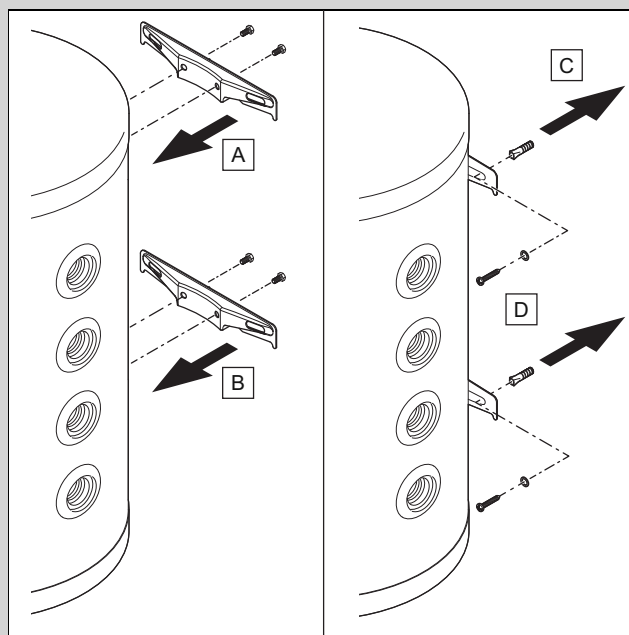
- ▶ Fest produktet på veggen ved hjelp av de fire festepunktene.
- ▶ Kontroller tiltrekkingen av mutterne. Etter tiltrekkingen må gjengestiftene stikke ut over mutterne.

1. Kontroller nøye at veggen har tilstrekkelig bæreevne til vekten av det fylte produktet.
  - Vekt fylt med vann: 135 kg
2. Kontroller at det leverte festematerialet passer til veggmaterialet.



3. Fjern festeskrueene til tanken under pallen.
4. Fest det nedre dekselet under tanken.

**Betingelse:** Veggen har tilstrekkelig bæreevne, festematerialet er tillatt for veggen



- ▶ Sett veggbeskyttelseslistene på tanken.
- ▶ Fest tanken på veggen.

**Betingelse:** Veggens bæreevne er ikke tilstrekkelig

- ▶ Sørg for opphengsanordning med tilstrekkelig bæreevne. Bruk for eksempel frittstående stativ eller mur.

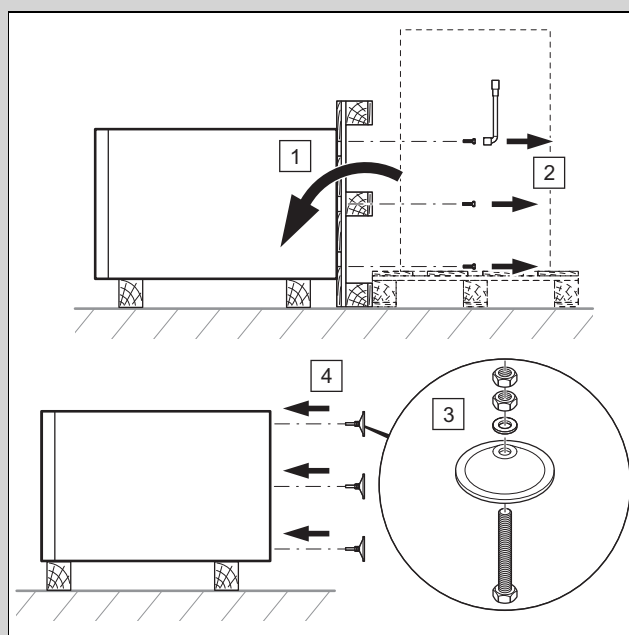
#### 4.8 Plassere produktet

Gyldighet: VPS R 100/1 M ELLER VPS R 200/1 B

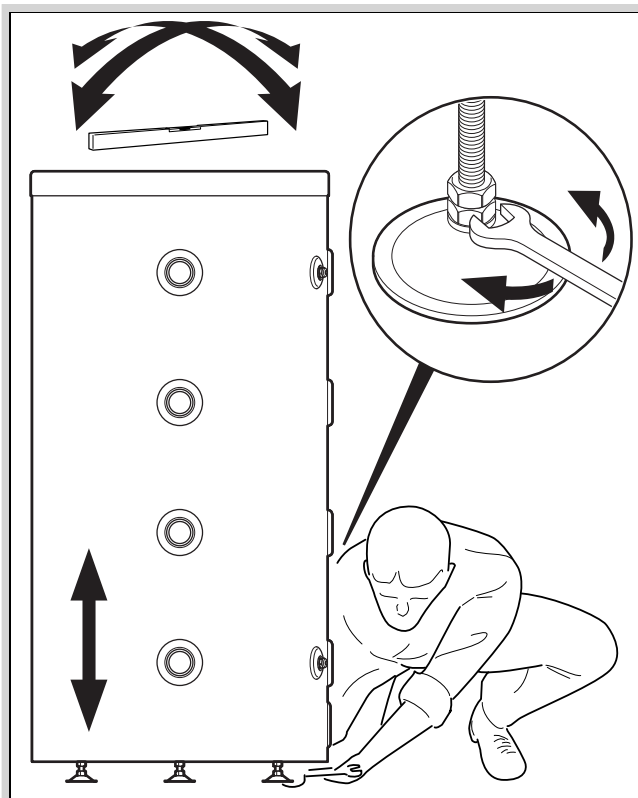
1. Ta hensyn til vekten på den fylte tanken og gulvets bæreevne ved valg av installasjonssted.

##### **Vekt fylt med vann**

Gyldighet: VPS R 100/1 M	135 kg
Gyldighet: VPS R 200/1 B	246 kg



2. Fjern festeskrueene til tanken under pallen.
3. Monter de tre benene som følger med, nede på tank.



4. Juster produktet ved hjelp av de regulerbare benene og et vater.

## 5 Installasjon

### 5.1 Hydraulikkinstallasjon

#### 5.1.1 Hydraulisk tilkobling



#### Forsiktig!

**Fare for materiell skade på grunn av rester i rørledningene!**

Sveiserester, pakningsrester, smuss eller andre rester i rørledningene kan skade produktet.

- Skyll grundig gjennom varmeanlegget før du installerer produktet.



#### Forsiktig!

**Fare for skader på grunn av varmeoverføring under lodding.**

Varmen som overføres ved lodding, kan føre til skade på det ekspanderte polypropylenen rundt produktet og på tetningene til tilkoblingsstykkene.

- Beskytt den isolerende kledningen til produktet.
- Ikke lodd tilkoblingsstykkene når disse er skrudd på produktet.



#### Forsiktig!

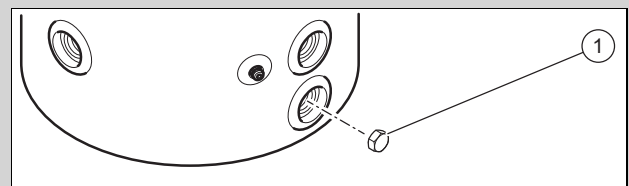
**Risiko for materielle skader på grunn av korrosjon**

Plastrør som ikke er diffusjonstette i varmeanlegget fører til at luft trenger inn i oppvarmingsvannet. Luft i oppvarmingsvannet forårsaker korrosjon i varmeapparatkretsen og i produktet.

- Hvis du bruker plastrør som ikke er diffusjonstette i varmeanlegget, må du kontrollere at det ikke kan komme noe luft inn i varmeapparatkretsen.

1. Sett en tappekran på det nederste punktet til anlegget.
2. Koble til kretsene avhengig av anlegget, som vist i det følgende skjemaet.

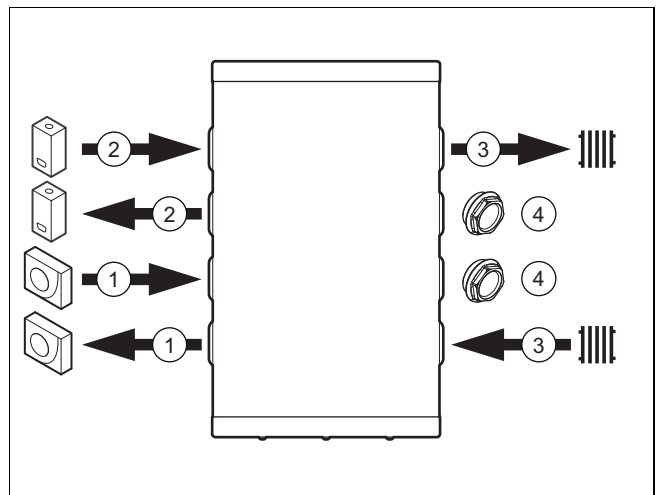
Gyldighet: VPS R 200/1 B



- Koble en tømme Kran på tømme tilkoblingen til tanken.
- Hvis du ikke kobler til en tømme Kran, setter du på tømmepluggen (1) for å garantere at tanken er tett.

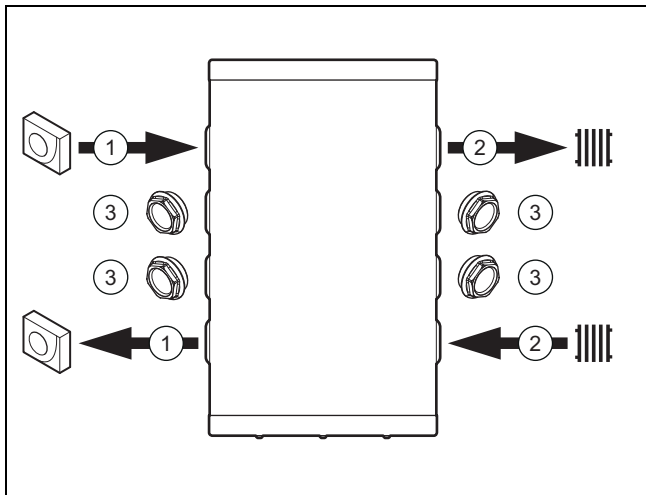
#### 5.1.2 Tilkoblingskjema for hydraulikk

##### 5.1.2.1 Situasjon 1



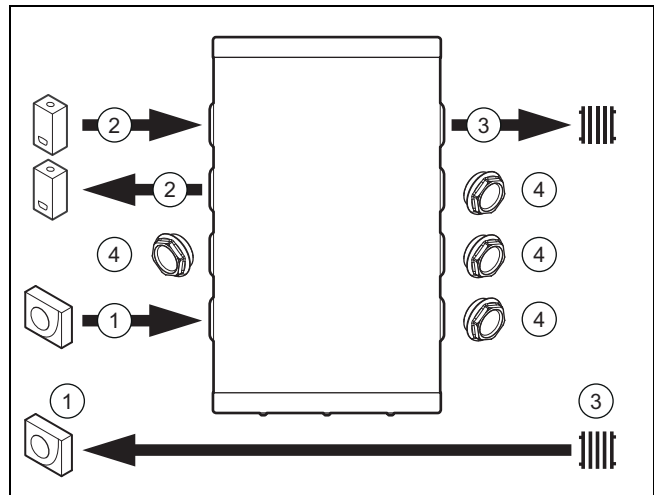
- |   |              |   |           |
|---|--------------|---|-----------|
| 1 | Varmepumpe   | 3 | Varmekurs |
| 2 | Varmeapparat | 4 | Plugg     |

### 5.1.2.2 Situasjon 2



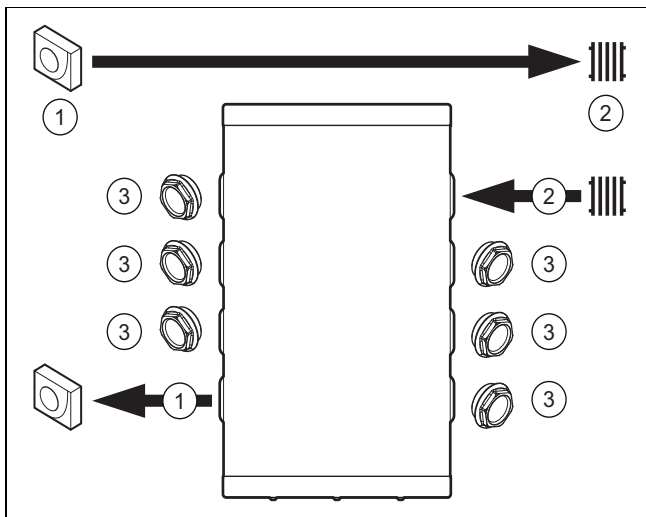
- 1 Varmepumpe
- 2 Varmekurs
- 3 Plugger

### 5.1.2.4 Situasjon 4



- 1 Varmepumpe
- 2 Varmeapparat
- 3 Varmekurs
- 4 Plugger

### 5.1.2.3 Situasjon 3



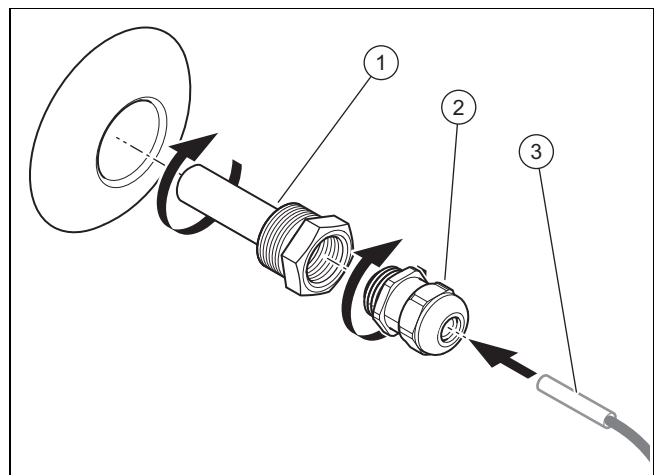
- 1 Varmepumpe
- 2 Varmekurs
- 3 Plugger

## 5.2 Kabling



### Merknad

Hvis ikke temperatursensoren følger med ved levering, må den bestilles separat.



1. Skru følerørret (1) inn i tanken.
2. Skru pakkboxen (2) inn i følerørret (1).
3. Bruk varmeledende fett når du setter temperaturføleren (3) inn i følerørret (1).

**Gyldighet:** VPS R 200/1 B

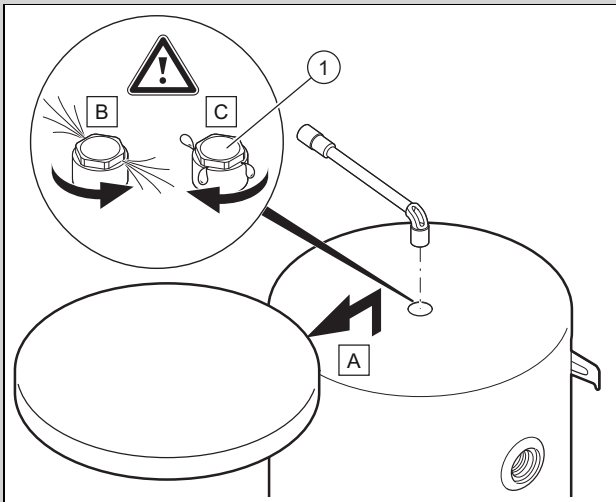
- For å garantere at tanken er tett skal du alltid installere de to følerørene, også dersom bare én temperaturføler brukes.

## 6 Oppstart

1. Følg installasjonshåndboken for varmegeneratorene ved påfylling.
2. Kontroller om de hydrauliske og elektriske tilkoblingene er riktig utført.
3. Kontroller om tilkoblingene er tette.
4. Luft ut varmeanlegget.

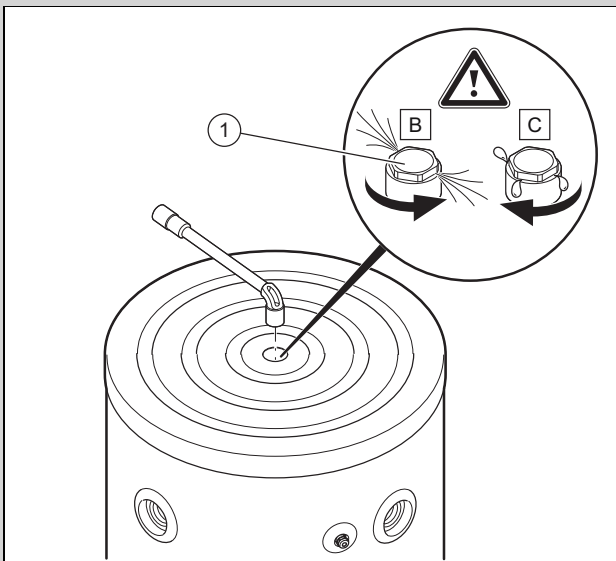
### 6.1 Lufte ut produktet

Gyldighet: VPS R 100/1 M



- ▶ Åpne utluftingsventilen (1) når du fyller varmekretsen med vann.

Gyldighet: VPS R 200/1 B



- ▶ Åpne utluftingsventilen (1) når du fyller varmekretsen med vann.

1. Steng utluftingsventilen så snart det renner ut vann (gjenta flere ganger om nødvendig).
2. Kontroller om luftutskillerforbindelsen er tett.

## 6.2 Produktets varmeisolering

Produktet har en varmeisolerende kledning.

Det oppstår en betydelig varmeutveksling på vanttilkoblingene og pluggene hvis disse ikke er varmeisolert.

Under varmedrift fører denne varmeutvekslingen til redusert varmeeffekt og senkning av temperaturnivået.



### Merknad

Under kjøledrift fører denne varmeutvekslingen til reduksjon av systemets effekt og økning av temperaturnivået, noe som igjen fører til økt kondens.

- ▶ Varmeisoler vanttilkoblingene, dreneringspluggene på tanken og alle andre ledninger, for å begrense varmeutvekslingen og dermed redusere faren for kondens.

## 7 Overlevere produktet til brukeren

- ▶ Svar på alle spørsmålene fra eieren etter å ha fullført installasjonen.

## 8 Bestilling av reservedeler

Originale reservedeler for produktet er også sertifisert av produsenten i forbindelse med CE-samsvarskontrollen. Hvis det brukes andre, ikke sertifiserte eller ikke godkjente deler ved reparasjoner eller vedlikehold, kan det føre til at produktet ikke lenger oppfyller de gjeldende standardene og dermed til at produktets samsvar opphører.

Vi anbefaler på det sterkeste å bruke originale reservedeler fra produsenten, ettersom disse sikrer problemfri og sikker drift av produktet. Informasjon om tilgjengelige originale reservedeler fås ved henvendelse til kontaktadressene på baksiden av denne håndboken.

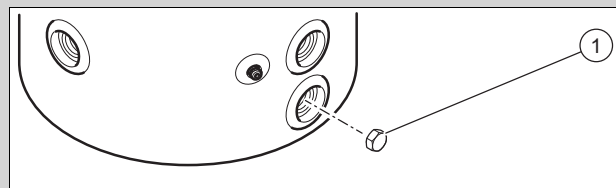
- ▶ Hvis du trenger reservedeler til vedlikehold eller reparasjon, må du utelukkende bruke reservedeler som er godkjent for produktet.

## 9 Tømme produktet

Gyldighet: VPS R 100/1 M

- ▶ Tøm produktet via den nederste hydraulikkoblingen til tanken.

Gyldighet: VPS R 200/1 B



- ▶ Skru ut pluggen (1) for å tømme produktet.

## 10 Ta ut av drift permanent

1. Tøm produktet.
2. Demonter produktet.
3. Lever produktet og komponentene til gjenvinning, eller deponer det.

## 11 Resirkulering og kassering

- ▶ La vedkommende som har installert produktet ta seg av kasseringen av transportemballasjen.

### Kassering av produkt



■ Hvis produktet er merket med dette symbolet:

- ▶ Produktet må ikke kastes som husholdningsavfall.
- ▶ Lever produktet til et innsamlingssted for brukt elektrisk og elektronisk utstyr.

### Kaste batterier



■ Hvis produktet inneholder batterier som er merket med dette symbolet:

- ▶ Lever batteriene til et innsamlingssted for batterier.
  - ◁ **Forutsetning:** Batteriene kan tas ut av produktet uten at de blir ødelagt. Ellers kastes batteriene sammen med produktet.
- ▶ Ifølge lovbestemmelser er det obligatorisk å levere inn brukte batterier, ettersom batteriene kan inneholde helse- og miljøskadelige stoffer.

## 12 Kundeservice

Du finner kontaktopplysninger til vår kundeservice på baksiden og på nettstedet vårt.

## Tillegg

### A Tekniske data

#### Tekniske data

	VPS R 100/1 M	VPS R 200/1 B
Nominelt innhold	101 l	202 l
Tankens ytre diameter	550 mm	600 mm
Tankens høyde	932 mm	1 202 mm
Nettvekt	34 kg	44 kg
Vekt fylt med vann	135 kg	246 kg
Materiale i tanken og tilkoblingene	Stål	Stål
Vanntrykkområde	0,1 ... 0,3 MPa (1,0 ... 3,0 bar)	0,1 ... 0,3 MPa (1,0 ... 3,0 bar)
Maksimal driftstemperatur	95 °C	95 °C
Hydraulikkoblingenes diameter	G1" 1/2	G1" 1/2
Følerrørets diameter	G1/2	G1/2

# Instrukcja instalacji i konserwacji

## Spis treści

<b>1</b>	<b>Bezpieczeństwo</b> .....	<b>48</b>
1.1	Ostrzeżenia związane z wykonywanymi czynnościami .....	48
1.2	Użytkowanie zgodne z przeznaczeniem .....	48
1.3	Ogólne informacje na temat bezpieczeństwa .....	48
1.4	Przepisy (dyrektywy, ustawy, normy) .....	49
<b>2</b>	<b>Wskazówki dotyczące dokumentacji</b> .....	<b>50</b>
2.1	Przestrzegać dokumentacji dodatkowej .....	50
2.2	Przechowywanie dokumentów .....	50
2.3	Zakres stosowalności instrukcji .....	50
<b>3</b>	<b>Opis produktu</b> .....	<b>50</b>
3.1	Budowa produktu.....	50
3.2	Dane na tabliczce znamionowej .....	50
3.3	Numer seryjny.....	50
3.4	Oznaczenie CE.....	50
<b>4</b>	<b>Montaż</b> .....	<b>50</b>
4.1	Rozpakowanie .....	50
4.2	Sprawdzanie zakresu dostawy .....	51
4.3	Wymiary produktu i przyłączy .....	51
4.4	Najmniejsze odległości .....	51
4.5	Odstęp od części palnych.....	51
4.6	Przestrzeganie wymagań dotyczących miejsca ustawienia produktu .....	52
4.7	Zawieszanie produktu.....	52
4.8	Odstawianie produktu .....	52
<b>5</b>	<b>Instalacja</b> .....	<b>53</b>
5.1	Podłączenie hydrauliczne .....	53
5.2	Okablowanie .....	54
<b>6</b>	<b>Uruchomienie</b> .....	<b>55</b>
6.1	Odpowietrzanie produktu.....	55
6.2	Izolacja cieplna produktu .....	55
<b>7</b>	<b>Przekazanie produktu użytkownikowi</b> .....	<b>55</b>
<b>8</b>	<b>Zamawianie części zamiennych</b> .....	<b>56</b>
<b>9</b>	<b>Opróżnianie produktu</b> .....	<b>56</b>
<b>10</b>	<b>Ostateczne wyłączenie z eksploatacji</b> .....	<b>56</b>
<b>11</b>	<b>Recykling i usuwanie odpadów</b> .....	<b>56</b>
<b>12</b>	<b>Serwis</b> .....	<b>56</b>
	<b>Załącznik</b> .....	<b>57</b>
<b>A</b>	<b>Dane techniczne</b> .....	<b>57</b>

# 1 Bezpieczeństwo

## 1.1 Ostrzeżenia związane z wykonywanymi czynnościami

### Klasyfikacja ostrzeżeń dotyczących wykonywanych czynności

Ostrzeżenia dotyczące wykonywanych czynności są opatrzone następującymi znakami ostrzegawczymi i słowami ostrzegawczymi w zależności od wagi potencjalnego niebezpieczeństwa:

#### Znaki ostrzegawcze i słowa ostrzegawcze



##### Niebezpieczeństwo!

Bezpośrednie zagrożenie życia lub niebezpieczeństwo odniesienia poważnych obrażeń ciała



##### Niebezpieczeństwo!

Niebezpieczeństwo porażenia prądem



##### Ostrzeżenie!

Niebezpieczeństwo lekkich obrażeń ciała



##### Ostrożnie!

Ryzyko strat materialnych lub zanieczyszczenia środowiska naturalnego

## 1.2 Użytkowanie zgodne z przeznaczeniem

W przypadku niefachowego lub niezgodnego z przeznaczeniem zastosowania, mogą wystąpić niebezpieczeństwa dla zdrowia i życia użytkownika lub osób trzecich bądź zakłócenia działania produktu i inne szkody materialne.

Ten produkt jest przeznaczony do zastosowania jako zawór bezpieczeństwa i umożliwia zintegrowanie dwóch generatorów grzewczych.

- przestrzeganie dołączonych instrukcji obsługi, instalacji i konserwacji produktu oraz wszystkich innych podzespołów układu
- instalację i montaż w sposób zgodny z dopuszczeniem do eksploatacji produktu i systemu
- przestrzeganie wszystkich warunków przeglądów i konserwacji wyszczególnionych w instrukcjach.

Zastosowanie zgodne z przeznaczeniem obejmuje ponadto instalację zgodnie z kodem IP.

Zastosowanie inne od opisanego w niniejszej instrukcji lub wykraczające poza opisany zakres jest niezgodne z przeznaczeniem. Niezgodne z przeznaczeniem jest również każde bezpośrednie zastosowanie w celach komercyjnych lub przemysłowych.

#### Uwaga!

Zabrania się wszelkiego użytkowania niezgodnego z przeznaczeniem.

## 1.3 Ogólne informacje na temat bezpieczeństwa

### 1.3.1 Niebezpieczeństwo związane z niewystarczającymi kwalifikacjami

Poniższe prace mogą wykonywać tylko instalatorzy posiadające odpowiednie kwalifikacje:

- Montaż
  - Demontaż
  - Instalacja
  - Uruchomienie
  - Przegląd i konserwacja
  - Naprawa
  - Wycofanie z eksploatacji
- Postępować zgodnie z aktualnym stanem techniki.

### 1.3.2 Niebezpieczeństwo oparzenia wskutek kontaktu z gorącymi częściami lub oparzenia parą


- Prace na tych częściach instalacji można przeprowadzać dopiero po ich przestygnięciu.

### 1.3.3 Zagrożenie życia wskutek braku urządzeń zabezpieczających

Schematy zawarte w niniejszym dokumencie nie zawierają wszystkich urządzeń zabezpieczających potrzebnych do fachowej instalacji.

- Zamontować w instalacji niezbędne urządzenia zabezpieczające.
- Przestrzegać obowiązujących krajowych i międzynarodowych ustaw, norm i dyrektyw.





### **1.3.4 Niebezpieczeństwo obrażeń ciała spowodowane dużym ciężarem produktu**

- ▶ Produkt powinny transportować co najmniej dwie osoby.

### **1.3.5 Ryzyko szkód materialnych spowodowane przez mróz**

- ▶ Instalować produkt w pomieszczeniach w których zawsze panują dodatnie temperatury.

### **1.3.6 Ryzyko szkód materialnych spowodowane stosowaniem niewłaściwych narzędzi.**

- ▶ Stosować prawidłowe narzędzie.

## **1.4 Przepisy (dyrektywy, ustawy, normy)**

- ▶ Przestrzegać krajowych przepisów, norm, dyrektyw, rozporządzeń i ustaw.



## 2 Wskazówki dotyczące dokumentacji

### 2.1 Przestrzegać dokumentacji dodatkowej

- ▶ Bezwzględnie przestrzegać wszystkich instrukcji obsługi i instalacji dołączonych do podzespołów układu.

### 2.2 Przechowywanie dokumentów

- ▶ Należy przekazać niniejszą instrukcję oraz wszystkie dołączone dokumenty użytkownikowi instalacji.

### 2.3 Zakres stosowalności instrukcji

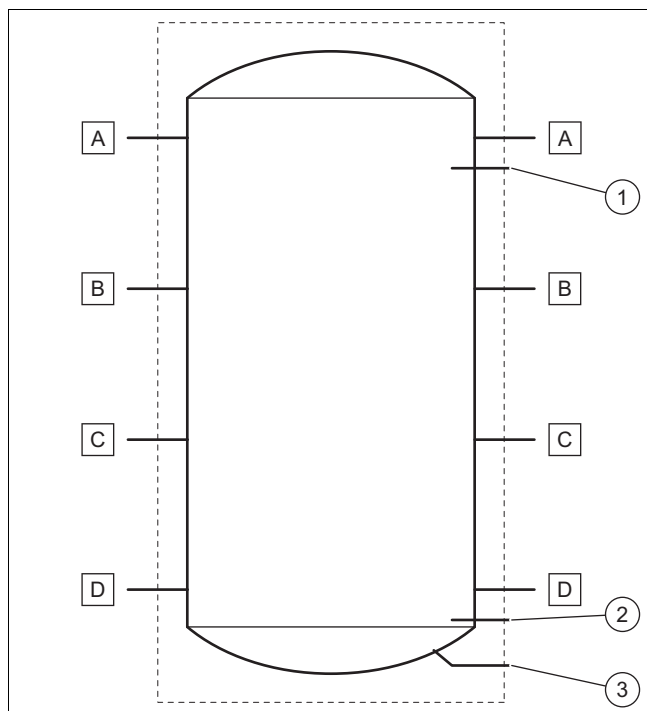
Niniejsza instrukcja dotyczy wyłącznie następujących produktów:

#### Produkt - numer artykułu

VPS R 100/1 M	0010021456
VPS R 200/1 B	0010021457

## 3 Opis produktu

### 3.1 Budowa produktu



- |   |  |   |                                |
|---|--|---|--------------------------------|
| 1 | rurka czujnika temperatury na górze                      | A | przyłącze hydrauliczne G1" 1/2 |
| 2 | rurka czujnika temperatury na dole (tylko w modelu 200L) | B | przyłącze hydrauliczne G1" 1/2 |
| 3 | przyłącze opróżniania G3/4 (tylko w modelu 200L)         | C | przyłącze hydrauliczne G1" 1/2 |
|   |  | D | przyłącze hydrauliczne G1" 1/2 |

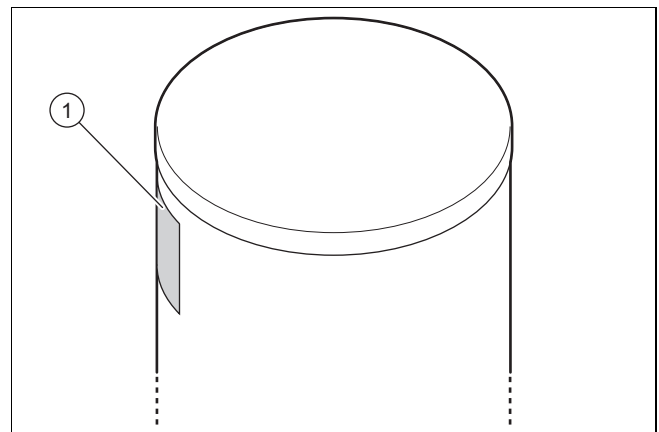
### 3.2 Dane na tabliczce znamionowej

Na tabliczce znamionowej znajdują się następujące dane:

Skróty/symbole	Opis
Nr seryjny	Nazwa handlowa i numer serii produktu
„XX” kg	Ciężar netto
„XX” L	Pojemność zasobnika łącznie
„XX” mPa	Maksymalne ciśnienie robocze zasobnika
„XX” °C	Maksymalna temperatura pracy zasobnika

### 3.3 Numer seryjny

Miejsce mocowania tabliczki znamionowej:



Model i numer serii podane są na tabliczce znamionowej (1).

### 3.4 Oznaczenie CE



Oznaczenie CE informuje o tym, że zgodnie z deklaracją zgodności produkt spełnia podstawowe wymagania odnośnych dyrektyw.

Deklaracja zgodności jest dostępna do wglądu u producenta.

## 4 Montaż

Wszystkie wymiary na rysunkach są podane w milimetrach (mm).

### 4.1 Rozpakowanie

1. Wyjąć produkt z opakowania.
2. Usunąć folie ochronne ze wszystkich części produktu.

## 4.2 Sprawdzanie zakresu dostawy

- Sprawdzić zawartość opakowania.

Zakres stosowności: VPS R 100/1 M

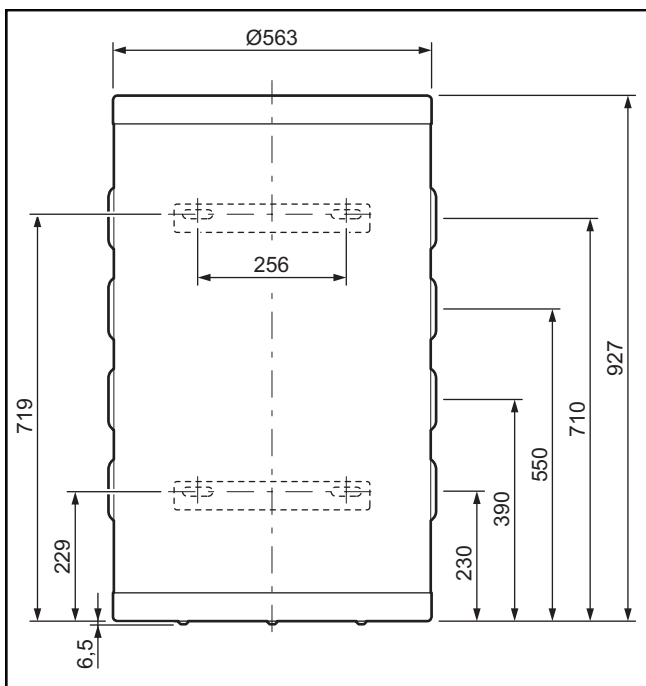
Liczba	Nazwa
1	Zasobnik buforowy
1	Worek z 3 stopami, 3 podkładkami i 6 nakrętkami
2	Listwa mocowania ściennego
4	Sworzeń do mocowania listwy mocowania ściennego na zasobniku
1	Dolne pokrycie, które należy założyć podczas mocowania zasobnika na ścianie
3	Sworzeń do mocowania pokrycia, podkładki, osłony sworznia
1	Zanurzeniowy czujnik temperatury
1	Uszczelnienie dławicowe
6	Zatyczka G1"1/2 + uszczelka
1	Dokumentacja

Zakres stosowności: VPS R 200/1 B

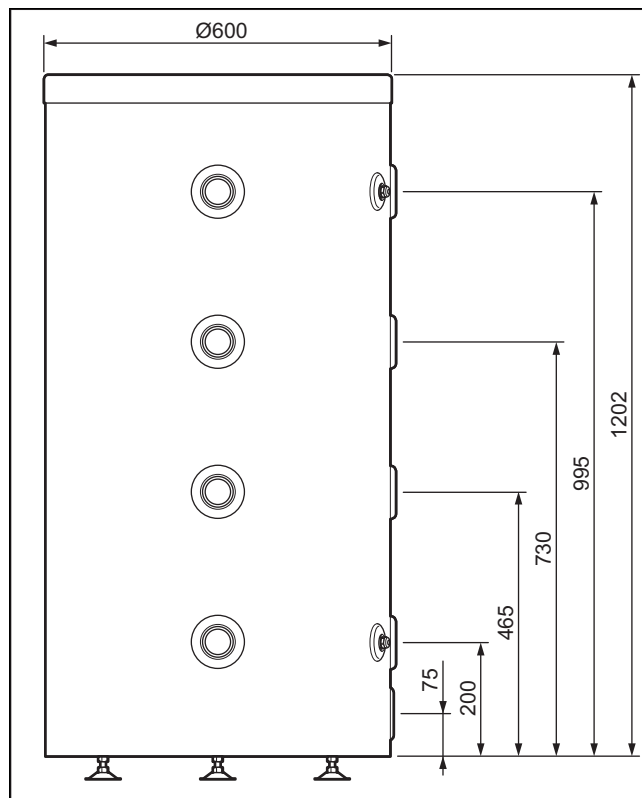
Ilość	Nazwa
1	Zasobnik buforowy
1	Worek z 3 stopami, 3 podkładkami i 6 nakrętkami
2	Zanurzeniowy czujnik temperatury
2	Uszczelnienie dławicowe
6	Zatyczka G1"1/2 + uszczelka
1	Zatyczka G3/4 do opróżniania zasobnika
1	Dodatkowe opakowanie z dokumentacją

## 4.3 Wymiary produktu i przyłączy

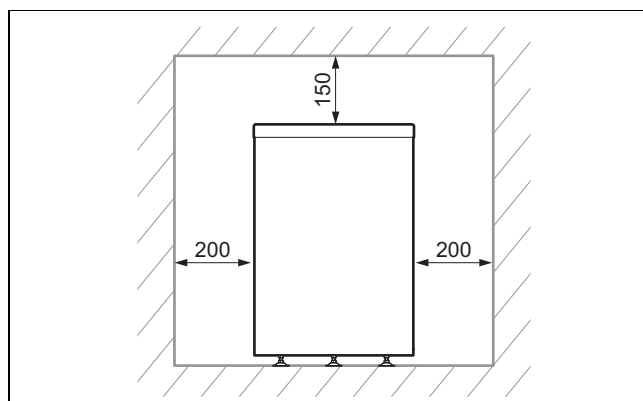
### 4.3.1 zasobnik 100-litrowy



### 4.3.2 zasobnik 200-litrowy



### 4.4 Najmniejsze odległości



- Zachować odległości przedstawione na projekcie.
- Upewnić się, że zapewniony jest dostęp do przyłączy doprowadzania wody w celach kontroli.

Dodatkowa wolna przestrzeń wokół produktu jest pomocna w instalacji i konserwacji.

### 4.5 Odstęp od części palnych

- Upewnić się, że łatwopalne części nie będą dotykać elementów konstrukcyjnych, ponieważ ich temperatura może wynosić powyżej 80 °C.
- Zapewnić minimalny odstęp między częściami łatwopalnymi i gorącymi elementami konstrukcyjnymi.
  - Minimalny odstęp: 200 mm

## 4.6 Przestrzeganie wymagań dotyczących miejsca ustawienia produktu

- ▶ Należy się upewnić, że pomieszczenie, w którym produkt jest ustawiany, nie nagrzewa się do maksymalnej zalecanej temperatury pokojowej.
  - Zalecana temperatura pokojowa: 20 °C
- ▶ Nie instalować produktu na innych urządzeniach, które mogłyby zostać przez niego uszkodzone (np. nad kuchenką z powstającą gorącą parą i osadzającym się tłuszczem) ani w bardzo zapyłonym pomieszczeniu bądź w otoczeniu powodującym korozję.
- ▶ Nie instalować produktu pod urządzeniem, z którego mogą wyciec płyny.
- ▶ Upewnić się, że pomieszczenie, w którym ma być ustawiony produkt, jest wystarczająco zabezpieczone przed mrozem.

## 4.7 Zawieszanie produktu

Zakres stosowności: VPS R 100/1 M



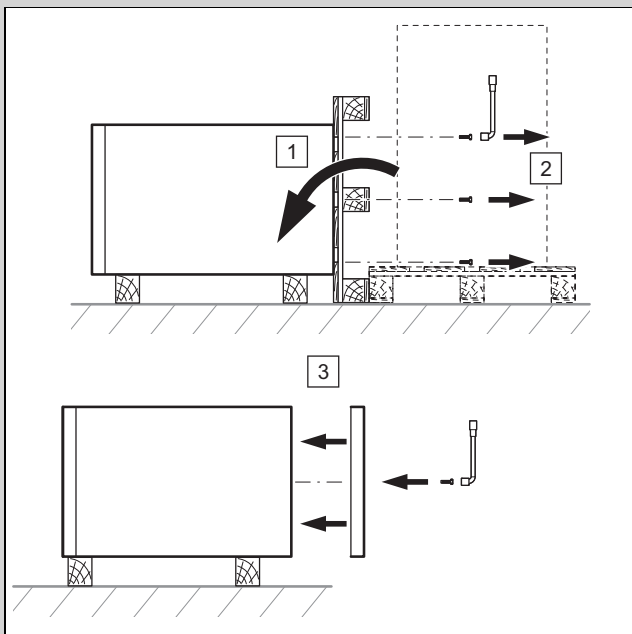
### Ostrożnie!

### Ryzyko obrażeń ciała w razie przewrócenia produktu!

Dopóki produkt nie jest prawidłowo zamocowany na ścianie, nie można wykluczyć, że się przewróci.

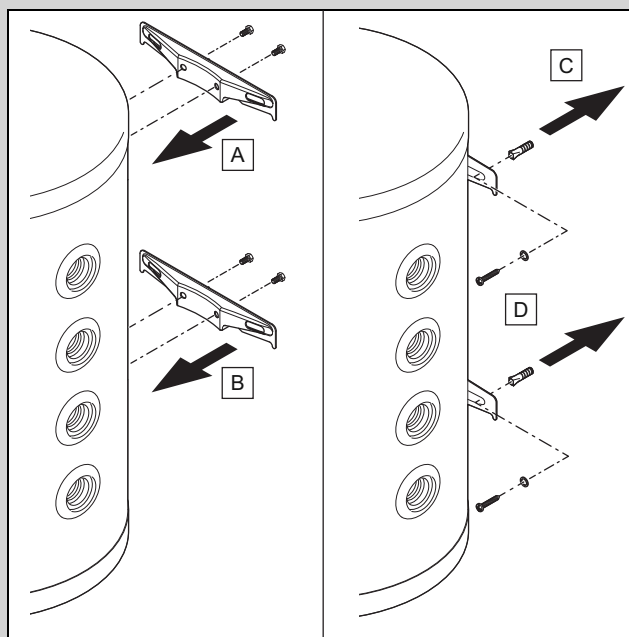
- ▶ Zamocować produkt na ścianie na 4 punktach mocowania.
- ▶ Sprawdzić dokręcenie nakrętek. Po dokręceniu wkręty bez łba muszą wystawać z nakrętek.

1. Zadać, aby ściana była przystosowana do utrzymania ciężaru napełnionego produktu.
  - Ciężar po wlewu wody: 135 kg
2. Sprawdzić, czy dostarczony osprzęt do mocowania jest właściwy dla rodzaju ściany.



3. Odkręcić śruby mocujące zasobnika pod paletą.
4. Zamocować dolne pokrycie pod zasobnikiem.

**Warunek:** Nośność ściany jest wystarczająca, materiał mocujący jest dozwolony dla ściany



- ▶ Zamocować listwy mocowania ściennego na zasobniku.
- ▶ Zamocować zasobnik do ściany.

**Warunek:** Nośność ściany nie jest wystarczająca

- ▶ W zakresie klienta leży zadbanie o urządzenie do zawieszania o właściwej nośności. Należy zastosować np. indywidualne stelaże lub występ ścienny.

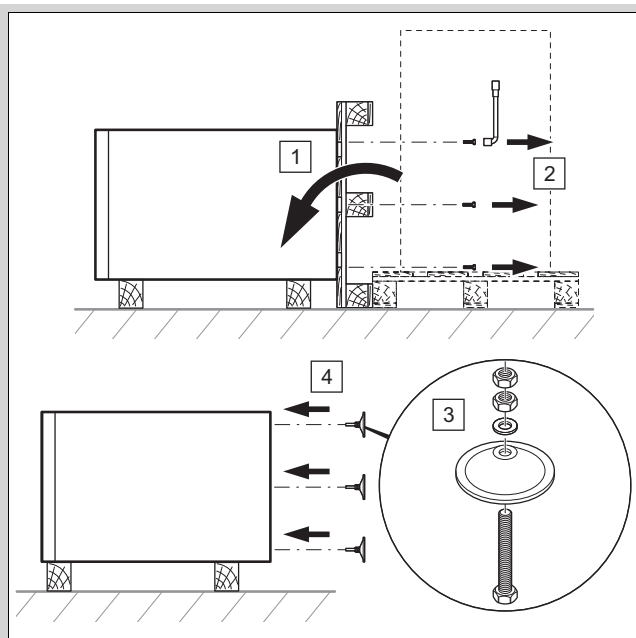
## 4.8 Odstawianie produktu

Zakres stosowności: VPS R 100/1 M LUB VPS R 200/1 B

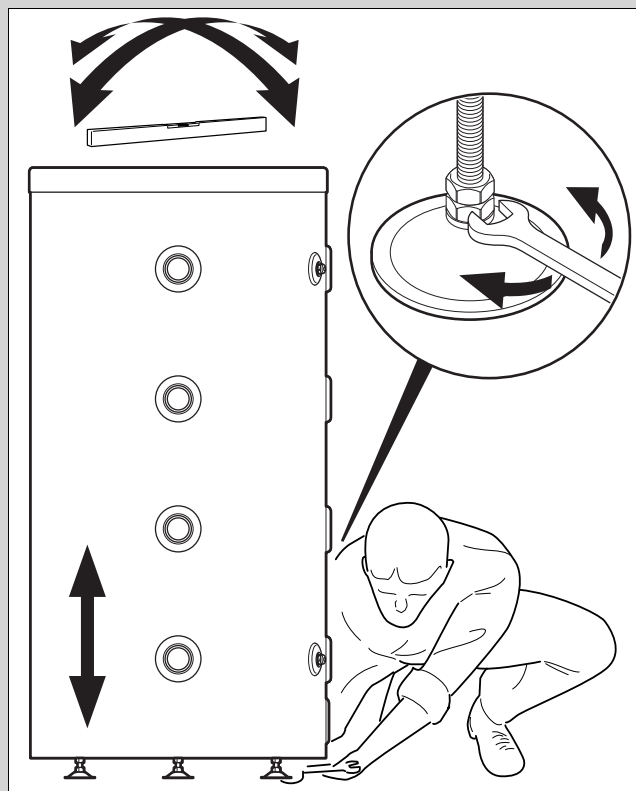
1. Podczas wyboru miejsca instalacji uwzględnić ciężar napełnionego zasobnika ciepłej wody użytkowej oraz nośność podłogi.

### Ciężar po wlewu wody

Zakres stosowności: VPS R 100/1 M	135 kg
Zakres stosowności: VPS R 200/1 B	246 kg



2. Odkręcić śruby mocujące zasobnika pod paletą.
3. Zamontować 3 dostarczone stopy pod zasobnikiem.



4. Wypoziomować produkt za pomocą regulowanych stóp oraz poziomicy.

## 5 Instalacja

### 5.1 Podłączenie hydrauliczne

#### 5.1.1 Przyłącze hydrauliczne



#### Ostrożnie!

**Ryzyko szkód rzeczowych spowodowane pozostałościami w przewodach rurowych!**

Pozostałości ze spawania, resztki uszczelek, brud lub inne pozostałości w przewodach rurowych mogą uszkodzić produkt.

- ▶ Przed zainstalowaniem produktu należy dokładnie przepłukać instalację grzewczą.



#### Ostrożnie!

**Niebezpieczeństwo uszkodzeń spowodowanych przenoszeniem ciepła podczas lutowania.**

Ciepło przenoszone podczas lutowania może spowodować uszkodzenie rozprężonego polipropylenu wokół produktu oraz uszczelek króćców przyłączeniowych.

- ▶ Zabezpieczyć obudowę izolującą produktu.
- ▶ Nie lutować elementów przyłączeniowych, jeżeli są one przykręcone do produktu.



#### Ostrożnie!

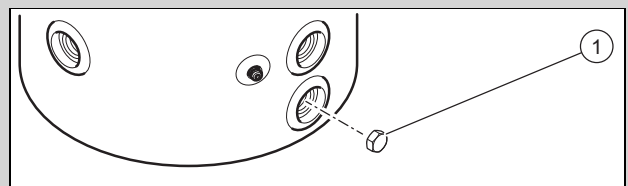
**Ryzyko szkód materialnych spowodowane przez korozję**

Przez nieszczelne dyfuzyjnie rury z tworzywa w instalacji grzewczej do wody grzewczej dostaje się powietrze. Powietrze w wodzie grzewczej powoduje korozję w obiegu źródła ciepła i w produkcie.

- ▶ Jeżeli w instalacji grzewczej stosowane są rury z tworzywa, które nie są szczelne dyfuzyjnie, należy się upewnić, że do obiegu źródła ciepła nie dostanie się powietrze.

1. Zamocować kurek do opróżniania w najniższym punkcie instalacji.
2. Podłączyć obiegi w zależności od instalacji, zgodnie z przedstawionymi poniżej schematami.

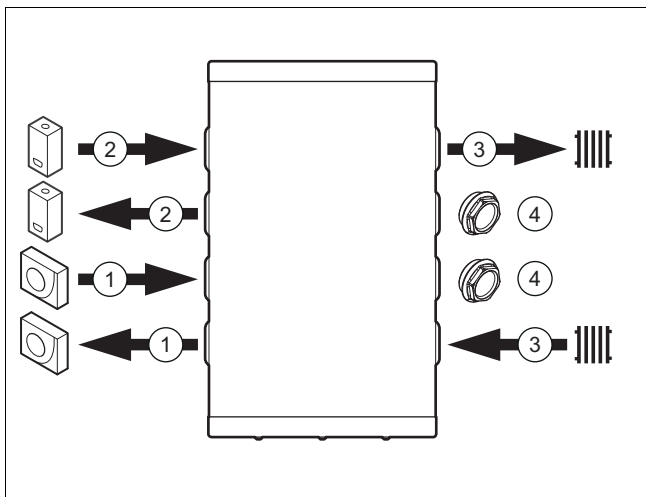
**Zakres stosowalności:** VPS R 200/1 B



- ▶ Podłączyć kurek do opróżniania do przyłącza opróżniania zasobnika.
- ▶ Jeżeli nie jest podłączony kurek do opróżniania, należy zamocować zatyczkę opróżniania (1), aby zapewnić szczelność zasobnika.

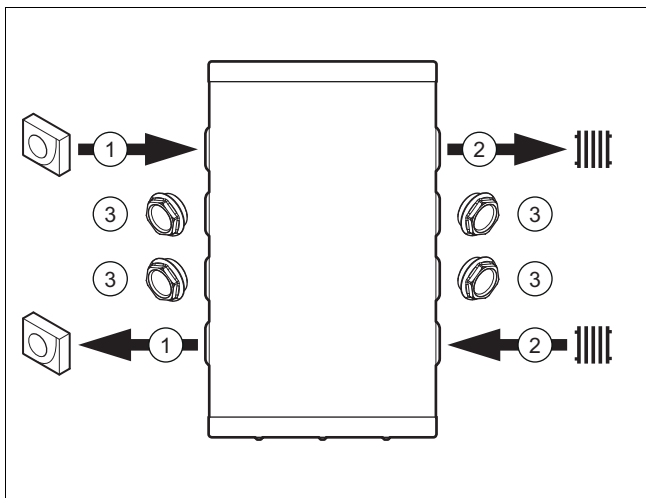
## 5.1.2 Schematy przyłączeniowe hydrauliki

### 5.1.2.1 Przypadek nr 1



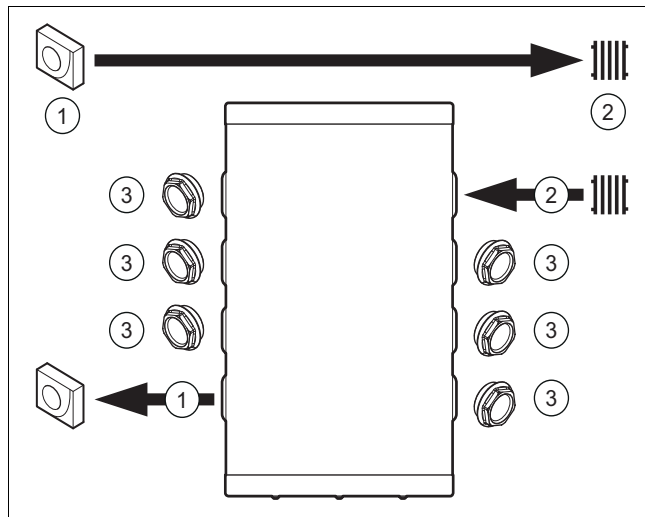
- |   |                     |   |                |
|---|---------------------|---|----------------|
| 1 | Pompa ciepła        | 3 | Obieg grzewczy |
| 2 | Urządzenie grzewcze | 4 | Zatyczka       |

### 5.1.2.2 Przypadek nr 2



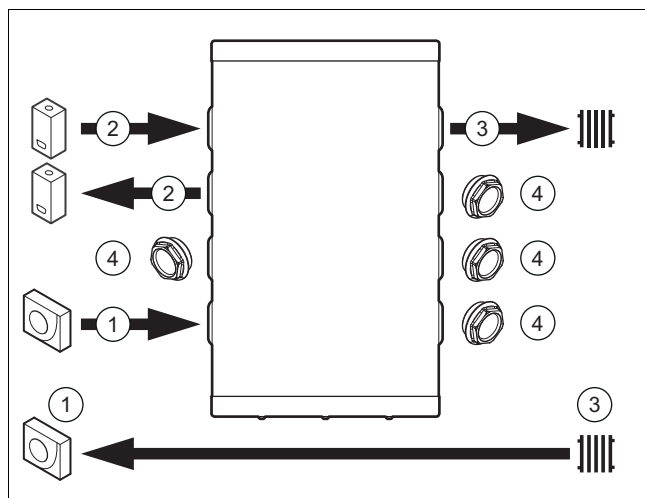
- |   |                |
|---|----------------|
| 1 | Pompa ciepła   |
| 2 | Obieg grzewczy |
| 3 | Zatyczka       |

### 5.1.2.3 Przypadek nr 3



- |   |                |
|---|----------------|
| 1 | Pompa ciepła   |
| 2 | Obieg grzewczy |
| 3 | Zatyczka       |

### 5.1.2.4 Przypadek nr 4



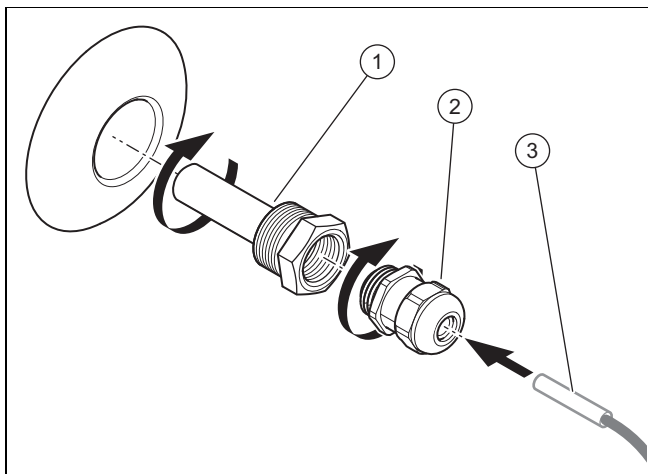
- |   |                     |   |                |
|---|---------------------|---|----------------|
| 1 | Pompa ciepła        | 3 | Obieg grzewczy |
| 2 | Urządzenie grzewcze | 4 | Zatyczka       |

## 5.2 Okablowanie



### Wskazówka

Jeżeli czujnik temperatury nie został dostarczony, należy go zamówić oddzielnie.



1. Wkręcić rurkę czujnika (1) w zasobnik.
2. Wkręcić zatyczkę (2) w rurkę czujnika (1).
3. Do wstawiania czujnika temperatury (3) w rurkę (1) należy stosować smar przewodzący ciepło.

Zakres stosowności: VPS R 200/1 B

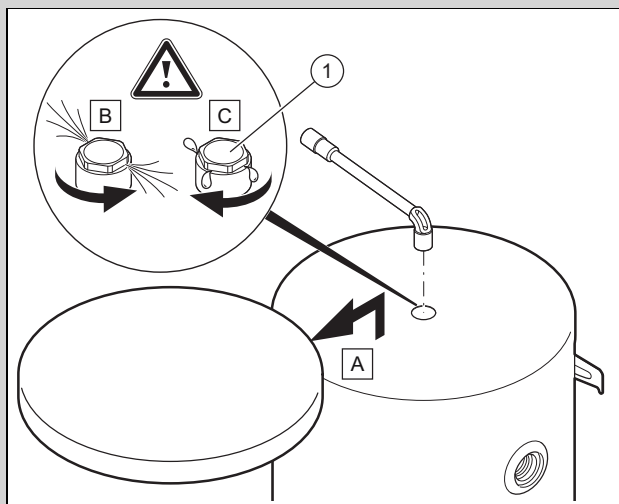
- ▶ Aby zapewnić szczelność zasobnika, należy zasadniczo instalować 2 rurki czujnika, również w przypadku stosowania tylko jednego czujnika temperatury.

## 6 Uruchomienie

1. Podczas napełniania należy przestrzegać instrukcji instalacji generatorów grzewczych.
2. Sprawdzić, czy przyłącza hydrauliczne i elektryczne są wykonane poprawnie.
3. Sprawdzić, czy przyłącza są szczelne.
4. Odpowietrzyć instalację grzewczą.

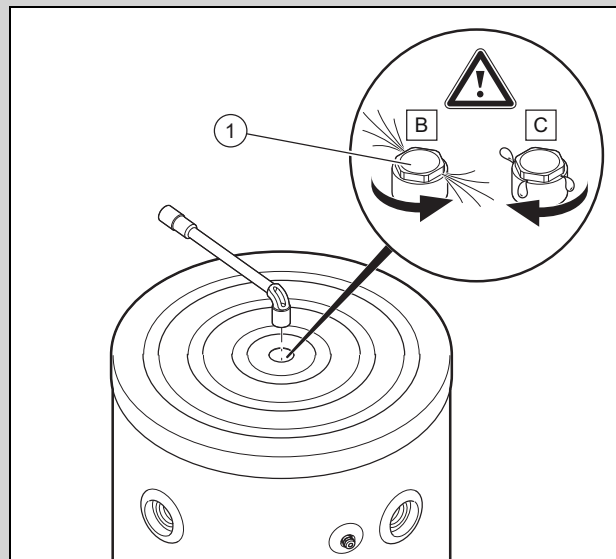
### 6.1 Odpowietrzanie produktu

Zakres stosowności: VPS R 100/1 M



- ▶ Otworzyć zawór odpowietrzający (1) podczas napełniania obiegu grzewczego wodą.

Zakres stosowności: VPS R 200/1 B



- ▶ Otworzyć zawór odpowietrzający (1) podczas napełniania obiegu grzewczego wodą.

1. Podłączyć zawór odpowietrzający, kiedy woda zacznie wyciekać (w razie potrzeby powtórzyć to działanie kilka razy).
2. Sprawdzić, czy połączenie separatora powietrza jest szczelne.

### 6.2 Izolacja cieplna produktu

Produkt posiada osłonę izolacji cieplnej.

Jeżeli przyłącza wody i zatyczki nie są izolowane cieplnie, dochodzi do znacznej wymiany ciepła między nimi.

W trybie ogrzewania ta wymiana ciepła powoduje zmniejszenie mocy grzewczej i spadek poziomu temperatury.



#### Wskazówka

W trybie chłodzenia ta wymiana ciepła powoduje zmniejszenie mocy systemu i zwiększenie poziomu temperatury, co z kolei doprowadza do większej kondensacji.

- ▶ Aby ograniczyć wymianę ciepła i zmniejszyć ryzyko kondensacji, należy odizolować cieplnie przyłącza wody, zatyczki wylotowe na zasobniku oraz wszystkie inne przewody.

## 7 Przekazanie produktu użytkownikowi

- ▶ Po zakończeniu instalacji odpowiedzieć na wszystkie pytania użytkownika.

## 8 Zamawianie części zamiennych

Oryginalne części produktu zostały uwzględnione przez producenta podczas certyfikacji przy badaniu zgodności. Jeżeli podczas konserwacji lub naprawy używane będą inne części nieposiadające certyfikatu lub dopuszczenia, może to spowodować brak wygaśnięcie zgodności produktu i w związku z tym nie będzie on odpowiadał obowiązującym normom.

Zalecamy stosowanie oryginalnych części zamiennych producenta, ponieważ można w ten sposób zapewnić bezzakłóconą eksploatację produktu. Aby uzyskać informacje dotyczące dostępnych oryginalnych części zamiennych, należy zwrócić się pod adres kontaktowy, podany na stronie tylnej niniejszej instrukcji.

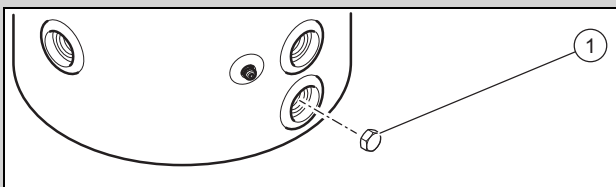
- ▶ Jeżeli podczas konserwacji lub naprawy potrzebne są części zamienne, należy stosować wyłącznie części zamienne dopuszczone do produktu.

## 9 Opróżnianie produktu

**Zakres stosowalności:** VPS R 100/1 M

- ▶ Opróżnić produkt przez najniższe przyłącze hydrauliczne zasobnika.

**Zakres stosowalności:** VPS R 200/1 B



- ▶ Wykręcić zatyczkę (1), aby opróżnić produkt.

## 10 Ostateczne wyłączenie z eksploatacji

1. Opróżnić produkt.
2. Wymontować produkt.
3. Przekazać produkt wraz z częściami do ponownego wykorzystania lub oddać do przechowywania.

## 11 Recykling i usuwanie odpadów

- ▶ Utylizację opakowania zlecić instalatorowi, który zainstalował produkt.

### Usuwanie produktu



■ Jeśli produkt jest oznaczony tym znakiem:

- ▶ W tym przypadku nie wolno utylizować produktu z odpadami domowymi.
- ▶ Produkt należy natomiast przekazać do punktu zbiórki starych urządzeń elektrycznych i elektronicznych.

### Utylizacja baterii/akumulatorów



■ Jeżeli produkt zawiera baterie/akumulatory, które są oznaczone tym znakiem:

- ▶ W takiej sytuacji należy utylizować baterie/akumulatory w punkcie zbiórki baterii/akumulatorów.
  - ◁ **Warunek:** baterie/akumulatory można wyjąć z produktu bez zniszczeń. W innej sytuacji baterie/akumulatory należy utylizować razem z produktem.
- ▶ Zgodnie z wymogami ustawowymi zwrot zużytych baterii jest obowiązkowy, ponieważ baterie/akumulatory mogą zawierać substancje szkodliwe dla zdrowia i środowiska.

## 12 Serwis

Dane kontaktowe naszego serwisu podane są na odwrocie lub na naszej stronie internetowej.



## Załącznik

# A Dane techniczne

### Dane techniczne

	VPS R 100/1 M	VPS R 200/1 B
Pojemność znamionowa	101 l	202 l
średnica zewnętrzna zasobnika	550 mm	600 mm
wysokość zasobnika	932 mm	1 202 mm
Ciężar netto	34 kg	44 kg
Ciężar po wleciu wody	135 kg	246 kg
materiał zasobnika i przyłączy	stal	stal
obszar ciśnienia wody	0,1 ... 0,3 MPa (1,0 ... 3,0 bar)	0,1 ... 0,3 MPa (1,0 ... 3,0 bar)
maksymalna temperatura pracy	95 °C	95 °C
średnica przyłączy hydraulicznych	G1" 1/2	G1" 1/2
średnica rurki czujnika	G1/2	G1/2

# Instrucțiuni de instalare și întreținere

## Cuprins

<b>1</b>	<b>Securitate</b> .....	<b>59</b>
1.1	Indicații de atenționare referitoare la acțiune.....	59
1.2	Utilizarea conform destinației .....	59
1.3	Instrucțiuni generale de siguranță .....	59
1.4	Prescripții (directive, legi, norme) .....	60
<b>2</b>	<b>Indicații privind documentația</b> .....	<b>61</b>
2.1	Respectarea documentației conexe .....	61
2.2	Păstrarea documentației.....	61
2.3	Valabilitatea instrucțiunilor .....	61
<b>3</b>	<b>Descrierea aparatului</b> .....	<b>61</b>
3.1	Construcția produsului .....	61
3.2	Datele de pe plăcuța de timbru.....	61
3.3	Numărul serial.....	61
3.4	Caracteristica CE.....	61
<b>4</b>	<b>Montajul</b> .....	<b>61</b>
4.1	Despachetare .....	61
4.2	Verificarea setului de livrare .....	62
4.3	Dimensiunile produsului și ale racordurilor .....	62
4.4	Distanțe minime .....	62
4.5	Distanța față de componentele inflamabile.....	62
4.6	Acordați atenție cerințelor cu privire la locul de instalare a produsului.....	63
4.7	Suspendarea produsului.....	63
4.8	Oprirea produsului .....	63
<b>5</b>	<b>Instalarea</b> .....	<b>64</b>
5.1	Instalația hidraulică .....	64
5.2	Cablare .....	65
<b>6</b>	<b>Punerea în funcțiune</b> .....	<b>66</b>
6.1	Aerisirea produsului .....	66
6.2	Izolarea termică a produsului .....	66
<b>7</b>	<b>Predarea aparatului către utilizator</b> .....	<b>66</b>
<b>8</b>	<b>Procurarea pieselor de schimb</b> .....	<b>67</b>
<b>9</b>	<b>Golirea produsului</b> .....	<b>67</b>
<b>10</b>	<b>Scoaterea definitivă din funcțiune</b> .....	<b>67</b>
<b>11</b>	<b>Reciclarea și salubritatea</b> .....	<b>67</b>
<b>12</b>	<b>Serviciul de asistență tehnică</b> .....	<b>67</b>
<b>Anexă</b>	<b>.....</b>	<b>68</b>
<b>A</b>	<b>Date tehnice</b> .....	<b>68</b>

# 1 Securitate

## 1.1 Indicații de atenționare referitoare la acțiune

### Clasificarea indicațiilor de atenționare referitoare la acțiune

Indicațiile de atenționare referitoare la acțiune sunt clasificate în felul următor cu semne de atenționare și cuvinte de semnal referitor la gravitatea pericolului posibil:

#### Semne de atenționare și cuvinte de semnal



##### **Pericol!**

Viața pusă nemijlocit în pericol sau pericol de vătămări grave



##### **Pericol!**

Pericol de electrocutare



##### **Atenționare!**

Pericol de accidentări ușoare ale persoanelor



##### **Precauție!**

Risc de pagube materiale sau poluare

## 1.2 Utilizarea conform destinației

La utilizarea improprie sau neconformă cu destinația pot rezulta pericole pentru sănătatea și viața utilizatorilor sau a terților resp. deteriorări ale aparatului și alte pagube materiale.

Acest produs este adecvat pentru utilizarea ca întrerupător în vid și permite integrarea a două generatoare termice.

- respectarea instrucțiunilor de exploatare, instalare și întreținere alăturate ale produsului, cât și ale altor componente ale instalației
- instalarea și asamblarea corespunzător aprobării produsului și sistemului
- respectarea tuturor condițiilor de inspecție și întreținere prezentate în instrucțiuni.

Utilizarea preconizată cuprinde în plus instalarea conform codului IP.

O altă utilizare decât cea descrisă în instrucțiunile prezente sau o utilizare care o depășește pe cea descrisă aici este neconformă cu destinația. Neconformă cu destinația este și orice utilizare comercială și industrială directă.

### **Atenție!**

Este interzisă orice utilizare ce nu este conformă cu destinația.

## 1.3 Instrucțiuni generale de siguranță

### 1.3.1 Pericol cauzat de calificarea insuficientă

Următoarele lucrări trebuie efectuate doar de o persoană competentă, care este suficient de calificată:

- Asamblare
  - Demontare
  - Instalarea
  - Punerea în funcțiune
  - Inspecția și întreținerea
  - Reparație
  - Scoaterea din funcțiune
- Procedați conform tehnologiei de ultimă oră.

### 1.3.2 Pericol de ardere sau de opărire cauzat de componente fierbinți

- Lucrați cu aceste subansambluri numai după răcirea lor.

### 1.3.3 Pericol de moarte cauzat de lipsa dispozitivelor de siguranță

Schemele conținute în acest document nu prezintă toate dispozitivele de siguranță necesare pentru o instalare profesională.

- Instalați dispozitivele de siguranță necesare în instalație.
- Respectați legile, normele și directivele naționale și internaționale valabile.

### 1.3.4 Pericol de vătămare cauzat de greutatea mare a aparatului

- Transportați aparatul cu minim două persoane.

### 1.3.5 Pericol de pagube materiale cauzate de îngheț

- Nu instalați produsul în încăperi cu pericol de îngheț.

### 1.3.6 Pericol de pagube materiale prin unelte neadecvate

- Utilizați o sculă corespunzătoare.



#### **1.4 Prescripții (directive, legi, norme)**

- ▶ Respectați prescripțiile, normele, directivele, reglementările și legile naționale.



## 2 Indicații privind documentația

### 2.1 Respectarea documentației conexe

- Respectați obligatoriu toate instrucțiunile de exploatare și instalare alăturate componentelor instalației.

### 2.2 Păstrarea documentației

- Predați atât aceste instrucțiuni, cât și toate documentațiile conexe utilizatorului instalației.

### 2.3 Valabilitatea instrucțiunilor

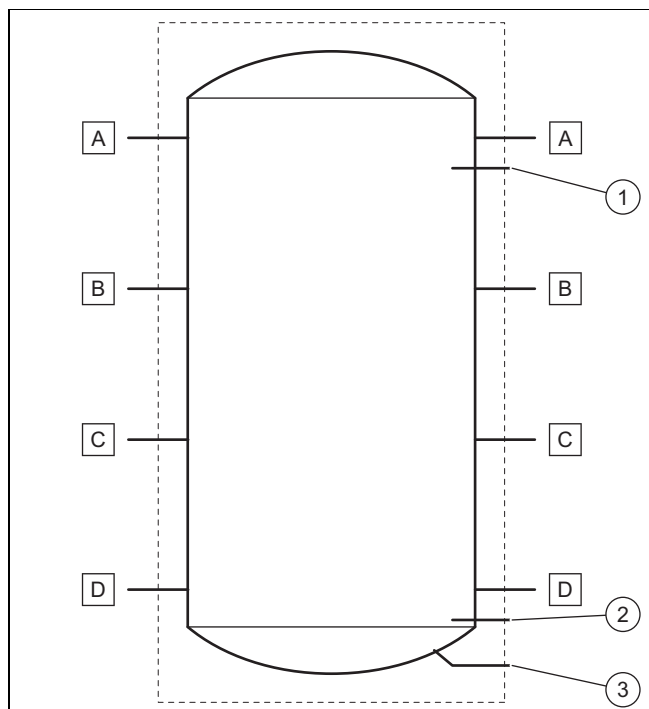
Aceste instrucțiuni sunt valabile exclusiv pentru următoarele aparate:

#### Produs - număr articol

VPS R 100/1 M	0010021456
VPS R 200/1 B	0010021457

## 3 Descrierea aparatului

### 3.1 Construcția produsului



- |   |  |   |                          |
|---|--|---|--------------------------|
| 1 | Teacă pentru senzorul de temperatură de sus                        | A | Racord hidraulic G1" 1/2 |
| 2 | Teacă pentru senzorul de temperatură de jos (doar la modelul 200L) | B | Racord hidraulic G1" 1/2 |
| 3 | Racord scurgere G3/4 (doar la modelul 200L)                        | C | Racord hidraulic G1" 1/2 |
|   |  | D | Racord hidraulic G1" 1/2 |

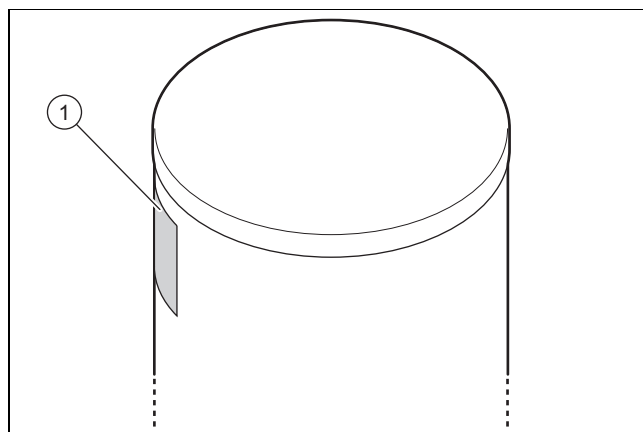
### 3.2 Datele de pe plăcuța de timbru

Plăcuța cu date constructive conține următoarele informații:

Prescurtări/simboluri	Descriere
Număr serial	Denumirea comercială și numărul serial al produsului
"XX" kg	Masa netă
"XX" L	Capacitatea totală a boilerului
"XX" mPa	Presiunea maximă de funcționare a boilerului
"XX" °C	Temperatura maximă de funcționare a boilerului

### 3.3 Numărul serial

Locul de amplasare a plăcuței de timbru:



Modelul și numărul serial se află pe plăcuța de timbru (1).

### 3.4 Caracteristica CE



Prin caracteristica CE se certifică faptul că produsele îndeplinesc cerințele de bază ale directivelor în vigoare conform declarației de conformitate.

Declarația de conformitate poate fi consultată la producător.

## 4 Montajul

Toate dimensiunile din imagini sunt indicate în milimetri (mm).

### 4.1 Despachetare

1. Scoateți produsul din ambalaj.
2. Îndepărtați foliile de protecție de pe toate componentele produsului.

## 4.2 Verificarea setului de livrare

- ▶ Verificați conținutul pachetului.

Valabilitate: VPS R 100/1 M

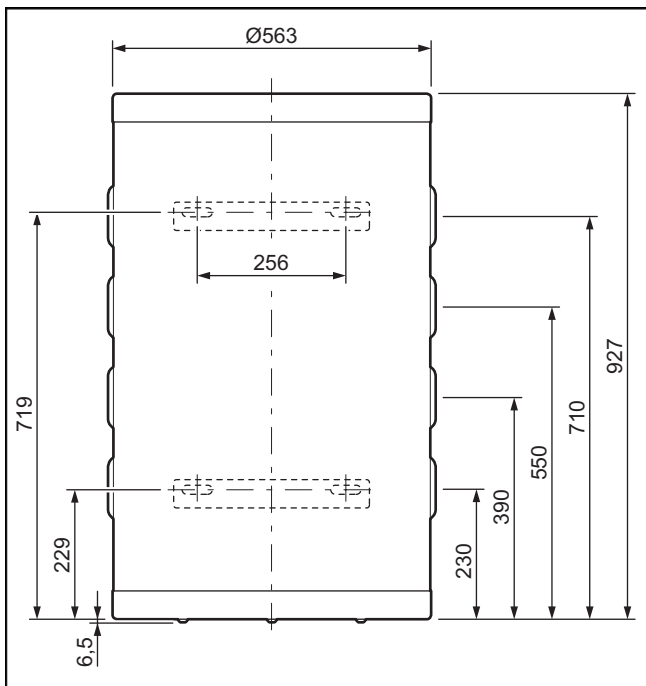
Număr	Denumire
1	Vasul tampon
1	Pungă cu 3 picioare, 3 șaibe și 6 piulițe
2	Șină pentru montaj pe perete
4	Bolțuri pentru fixarea pe boiler a șinei pentru montaj
1	Capac inferior care se montează la fixarea boilerului pe perete
3	Bolțuri pentru fixarea capacului, a șaibe, a orificiului bolțului
1	Manșon imersat
1	Presetupă
6	Dopuri G1"1/2 + garnitură
1	Documentație

Valabilitate: VPS R 200/1 B

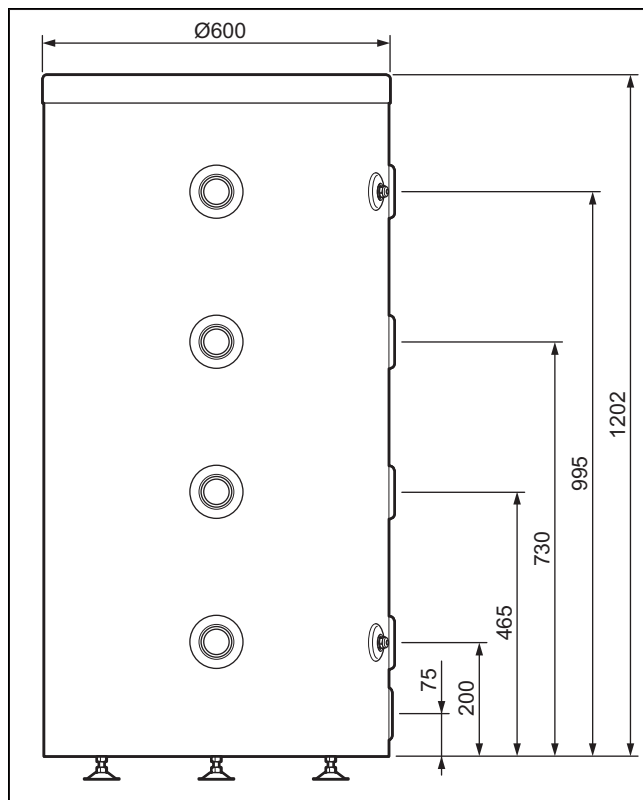
Lot	Denumire
1	Vasul tampon
1	Pungă cu 3 picioare, 3 șaibe și 6 piulițe
2	Manșon imersat
2	Presetupă
6	Dopuri G1"1/2 + garnitură
1	Dopuri G3/4 pentru golirea boilerului
1	Documentație pentru punga cu accesorii

## 4.3 Dimensiunile produsului și ale racordurilor

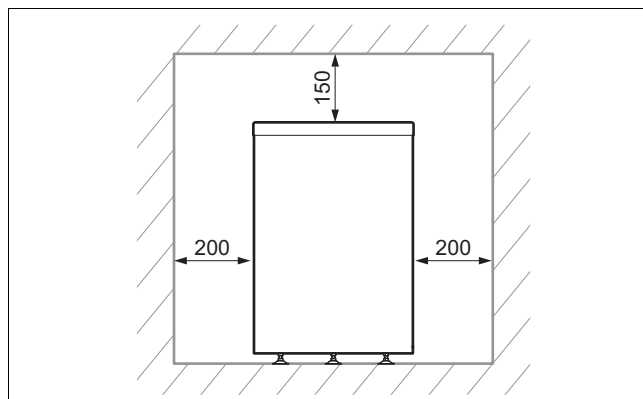
### 4.3.1 Boiler cu 100 litri



### 4.3.2 Boiler cu 200 litri



## 4.4 Distanțe minime



- ▶ Respectați distanțele indicate în plan.
- ▶ Asigurați-vă că racordurile de la alimentarea cu apă sunt accesibile pentru verificări.

Un spațiu suplimentar în jurul produsului este de ajutor pentru instalare și întreținere.

## 4.5 Distanța față de componentele inflamabile

- ▶ Asigurați-vă că nicio parte ușor inflamabilă nu atinge componentele, deoarece acestea pot ajunge la temperaturi de peste 80 °C.
- ▶ Asigurați o distanță minimă între părțile ușor inflamabile și componentele încălzite.
  - Distanța minimă: 200 mm

#### 4.6 Acordați atenție cerințelor cu privire la locul de instalare a produsului

- ▶ Asigurați-vă că spațiul în care este instalat produsul nu se încălzește până la temperatura maximă recomandată a camerei.
  - Temperatura recomandată a camerei: 20 °C
- ▶ Nu instalați produsul peste un alt aparat, care l-ar putea deteriora (de ex. peste un aragaz din care pot ieși aburi și grăsimi) sau într-o încăpere cu mult praf sau mediu coroziv.
- ▶ Nu instalați produsul sub un aparat din care se pot scurge lichide.
- ▶ Asigurați-vă de faptul că încăperea în care urmează a fi instalat produsul este protejată suficient împotriva înghețului.

#### 4.7 Suspendarea produsului

**Valabilitate:** VPS R 100/1 M



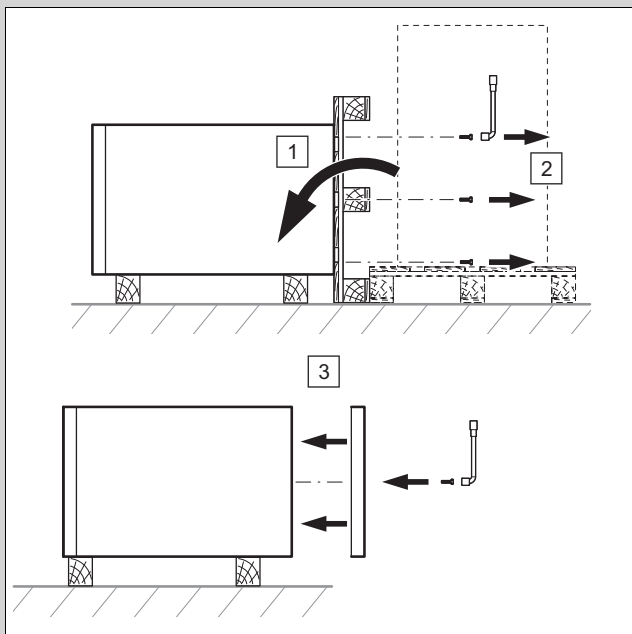
##### **Precauție!**

##### **Pericol de accidentare prin răsturnarea produsului!**

Dacă produsul nu este fixat regulamentar pe perete, nu este exclusă posibilitatea ca acesta să se răstoarne.

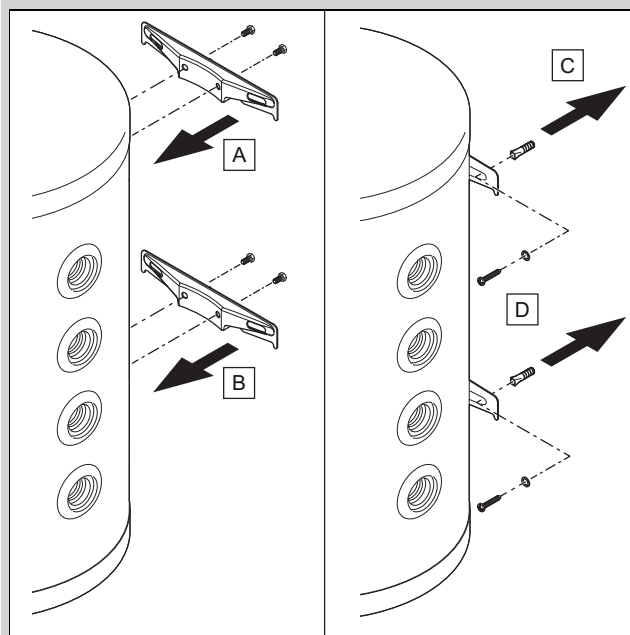
- ▶ Fixați produsul pe baza celor 4 puncte de fixare de pe perete.
- ▶ Verificați dacă piulițele sunt fixate. După fixare, șuruburile opritoare trebuie să iasă în afară prin piulițe.

1. Asigurați-vă că peretele are capacitate portantă suficientă pentru a putea susține greutatea produsului umplut.
  - Greutate atunci când este umplut cu apă: 135 kg
2. Verificați dacă sunt potrivite accesoriile de fixare pentru tipul peretelui.



3. Scoateți șuruburile de fixare ale boilerului de sub palet.
4. Fixați capacul inferior sub boiler.

**Condiție:** Capacitatea portantă a peretelui este suficientă, materialul de fixare este aprobat pentru perete



- ▶ Fixați pe boiler șina pentru montaj pe perete.
- ▶ Fixați boilerul pe perete.

**Condiție:** Capacitatea portantă a peretelui nu este suficientă

- ▶ Asigurați la locație un dispozitiv de suspendare cu capacitate portantă suficientă. Utilizați pentru aceasta de ex. suporturi individuale sau o zidărie aparentă.

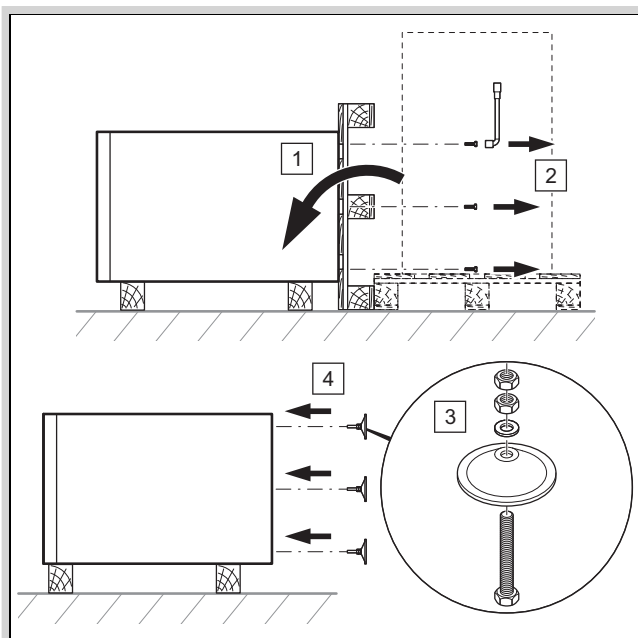
#### 4.8 Oprirea produsului

**Valabilitate:** VPS R 100/1 M SAU VPS R 200/1 B

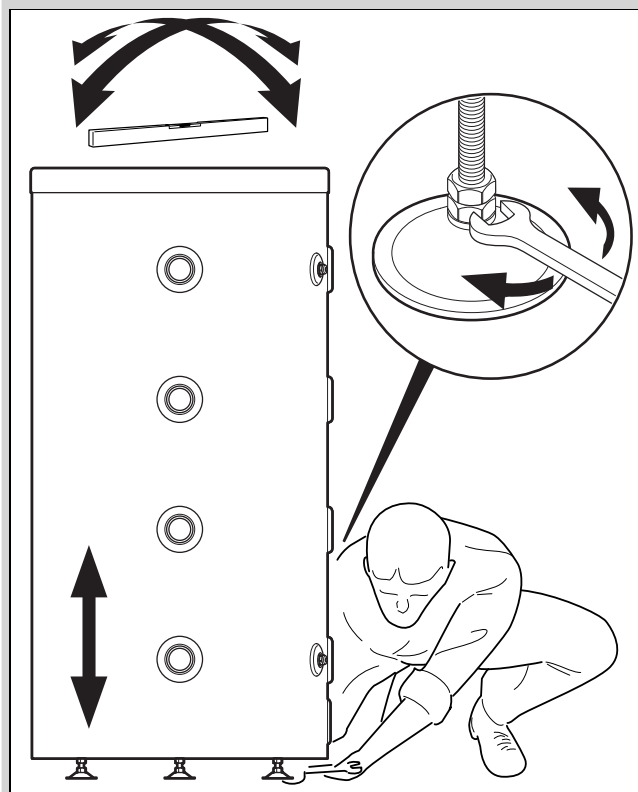
1. La alegerea spațiului pentru montaj luați în calcul masa boilerului umplut și capacitatea portantă a podelei.

##### **Greutate atunci când este umplut cu apă**

<b>Valabilitate:</b> VPS R 100/1 M	135 kg
<b>Valabilitate:</b> VPS R 200/1 B	246 kg



2. Scoateți șuruburile de fixare ale boilerului de sub palet.
3. Montați în partea de jos a boilerului cele 3 picioare furnizate.



4. Îndreptați produsul cu ajutorul picioarelor ajustabile și al unei nivele cu bulă de aer.

## 5 Instalarea

### 5.1 Instalația hidraulică

#### 5.1.1 Racord hidraulic



#### Precauție!

**Risc de pagube materiale în cazul resturilor din conducte!**

Reziduurile, resturile de garnituri, murdărie sau alte resturi din conducte pot deteriora aparatul.

- ▶ Spălați temeinic instalația de încălzire înainte de a instala aparatul.



#### Precauție!

**Pericol de deteriorare cauzat de transmiterea căldurii prin lipire.**

Căldura transmisă prin lipire poate duce la deteriorarea polipropilenei expandate din jurul produsului, precum și a garniturilor de etanșare de la conectori.

- ▶ Protejați carcasa izolată a produsului.
- ▶ Nu sudați piesele de racordare atunci când acestea sunt înșurubate pe produs.



#### Precauție!

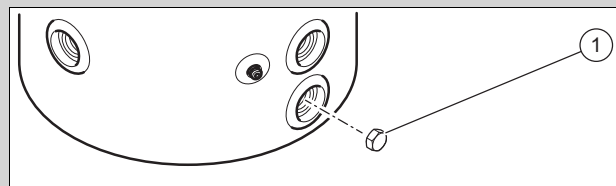
**Pericol de pagube materiale cauzate de coroziune**

Țevile din plastic neimpermeabile la difuzie din instalația de încălzire duc la pătrunderea aerului în agentul termic. Aerul din agentul termic cauzează coroziune în circuitul generatorului de căldură și în aparat.

- ▶ Dacă utilizați în instalația de încălzire țevi din plastic care nu sunt impermeabile la difuzie, asigurați-vă că în circuitul generatorului de căldură nu ajunge aer.

1. Montați un robinet de golire în punctul cel mai de jos al instalației.
2. Conectați circuitele de încălzire în funcție de instalația dumneavoastră, conform schemei prezentate în continuare.

**Valabilitate:** VPS R 200/1 B

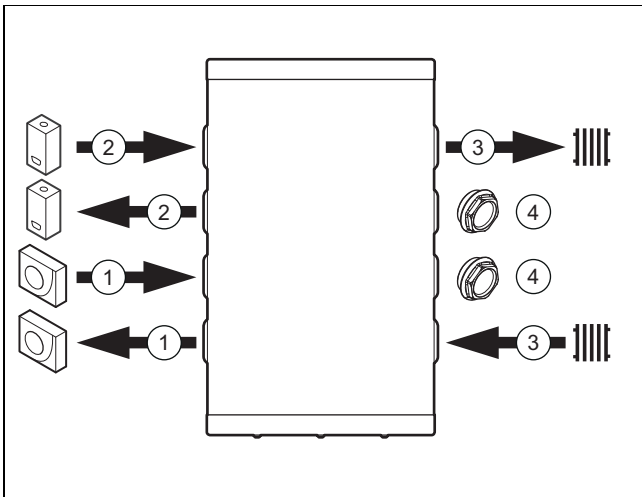


- ▶ Conectați un robinet de golire la ștuțul de scurgere al boilerului.
- ▶ Dacă nu conectați niciun robinet de golire, montați dopurile de golire (1) pentru a asigura etanșeitatea boilerului.



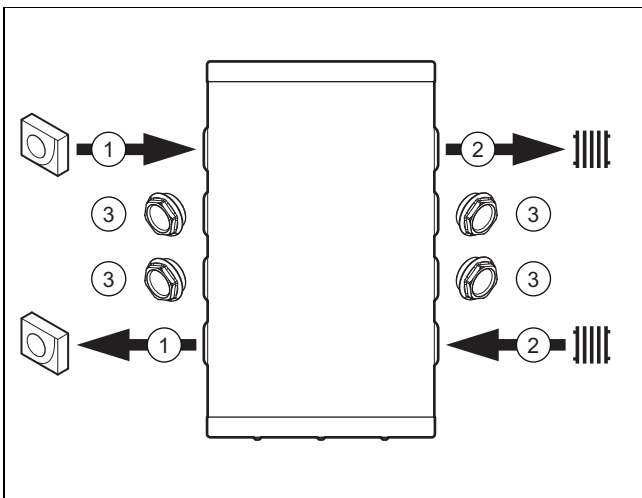
## 5.1.2 Schemă de racordare hidraulică

### 5.1.2.1 Cazul nr. 1



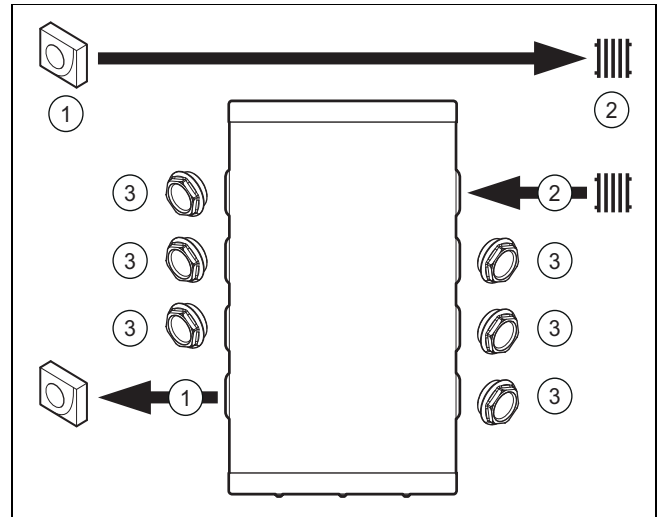
- |   |                     |   |                      |
|---|---------------------|---|----------------------|
| 1 | Pompa de căldură    | 3 | Circuit de încălzire |
| 2 | Aparat de încălzire | 4 | Dop                  |

### 5.1.2.2 Cazul nr. 2



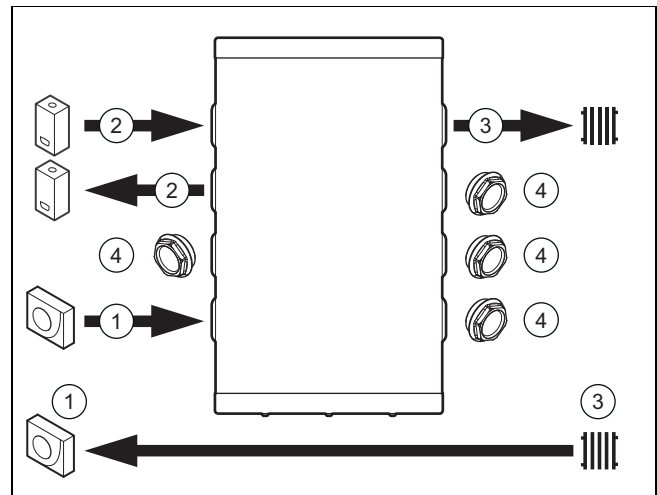
- |   |                      |
|---|----------------------|
| 1 | Pompa de căldură     |
| 2 | Circuit de încălzire |
| 3 | Dop                  |

### 5.1.2.3 Cazul nr. 3



- |   |                      |
|---|----------------------|
| 1 | Pompa de căldură     |
| 2 | Circuit de încălzire |
| 3 | Dop                  |

### 5.1.2.4 Cazul nr. 4



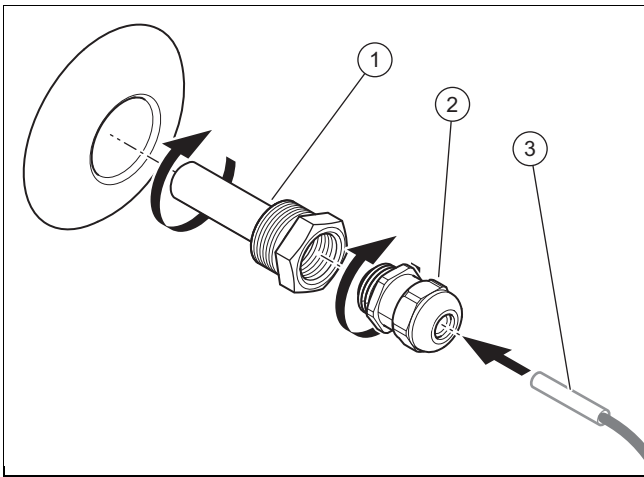
- |   |                     |   |                      |
|---|---------------------|---|----------------------|
| 1 | Pompa de căldură    | 3 | Circuit de încălzire |
| 2 | Aparat de încălzire | 4 | Dop                  |

## 5.2 Cablare



### Indicație

Dacă nu se livrează și senzorul de temperatură, acesta trebuie comandat separat.



1. Fixați teaca senzorului (1) în boiler.
2. Fixați presetupa (2) în teaca senzorului (1).
3. Folosiți vaselină termică pentru a introduce senzorul de temperatură (3) în teaca senzor (1).

**Valabilitate:** VPS R 200/1 B

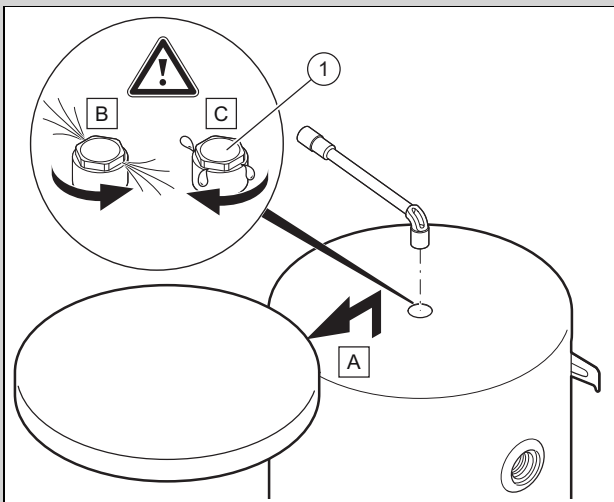
- ▶ Pentru a asigura etanșeitatea boilerului, instalați în principiu cele 2 teci, chiar dacă se utilizează doar un senzor de temperatură.

## 6 Punerea în funcțiune

1. La umplere respectați instrucțiunile de instalare a generatoarelor termice.
2. Verificați dacă sunt executate corect racordurile hidraulice și electrice.
3. Verificați dacă racordurile sunt etanșe.
4. Aerisiți instalația de încălzire.

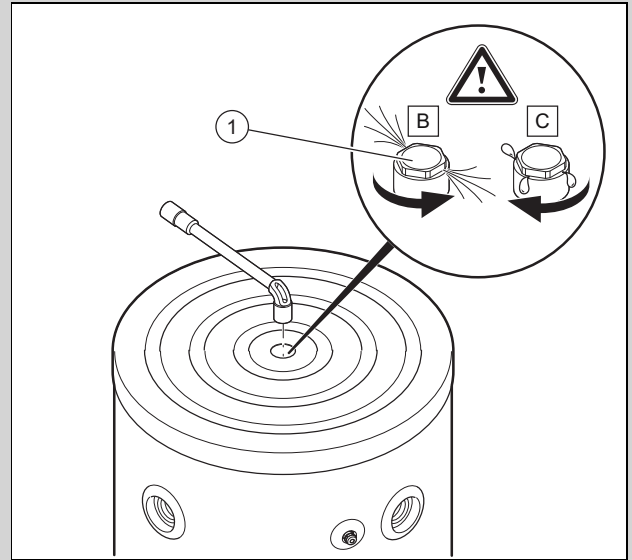
### 6.1 Aerisirea produsului

**Valabilitate:** VPS R 100/1 M



- ▶ Deschideți ventilul de aerisire (1) la umplerea circuitului de încălzire cu apă.

**Valabilitate:** VPS R 200/1 B



- ▶ Deschideți ventilul de aerisire (1) la umplerea circuitului de încălzire cu apă.

1. Închideți ventilul de aerisire imediat ce se scurge apa (dacă este nevoie, repetați de mai multe ori această măsură).
2. Verificați etanșeitatea îmbinării de la separatorul de aer.

### 6.2 Izolarea termică a produsului

Produsul dispune de un înveliș pentru izolare termică.

Se poate ajunge la un schimb de căldură considerabil la racordurile de apă și la dopuri, dacă acestea nu sunt izolate termic.

În regimul de încălzire, acest schimb de căldură duce la o diminuare a puterii de încălzire și la scăderea nivelului de temperatură.



#### Indicație

În regimul de răcire, acest schimb de căldură duce la diminuarea capacității sistemului și la creșterea nivelului de temperatură, fapt ce determină creșterea condensului.

- ▶ Izolați termic racordurile de apă, dopurile de scurgere de la boiler și toate celelalte conducte, pentru a limita schimbul de căldură și a diminua astfel riscul de formare a condensului.

## 7 Predarea aparatului către utilizator

- ▶ După finalizarea instalării, răspundeți la toate întrebările utilizatorului.

## 8 Procurarea pieselor de schimb

Componentele originale ale produsului au fost certificate în procesul de certificare a conformității prin producător. Dacă utilizați la întreținere sau reparație alte piese necertificate, respectiv neavizate, este posibil ca produsul să nu mai corespundă normelor în vigoare și, ca urmare, să se anuleze conformitatea produsului.

Recomandăm insistent utilizarea pieselor de schimb originale ale producătorului, deoarece astfel este asigurată o funcționare fără defecțiuni și sigură a produsului. Pentru a obține informații despre piesele de schimb originale disponibile, puteți utiliza datele de contact indicate pe partea posterioară a acestor instrucțiuni.

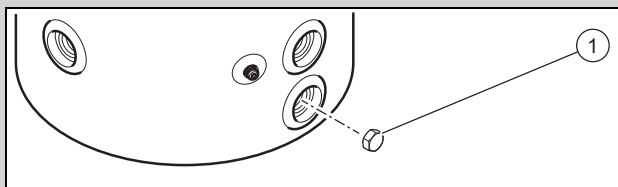
- ▶ Dacă aveți nevoie de piese de schimb pentru întreținere sau reparație, atunci folosiți exclusiv piese de schimb avizate pentru produs.

## 9 Golirea produsului

**Valabilitate:** VPS R 100/1 M

- ▶ Goliți produsul prin racordul hidraulic cel mai de jos al boilerului.

**Valabilitate:** VPS R 200/1 B



- ▶ Scoateți dopurile (1) pentru a goli produsul.

## 10 Scoaterea definitivă din funcțiune

1. Goliți produsul.
2. Demontați produsul.
3. Reciclați produsul, inclusiv componentele sau depozitați-l.

## 11 Reciclarea și salubritatea

- ▶ Permiteți salubritatea ambalajului să fie realizată de specialistul care a instalat aparatul.

### Eliminarea ca deșeu a produsului



■ Dacă aparatul este marcat cu simbolul acesta:

- ▶ În cazul acesta, nu salubriți aparatul în gunoiul menajer.
- ▶ În loc de aceasta, predați aparatul unui loc de colectare pentru aparate uzate electrice sau electronice.

### Eliminarea ca deșeu a bateriilor/acumulatorilor



■ Dacă produsul conține baterii marcate cu simbolul acesta:

- ▶ În cazul acesta, predați bateriile/acumulatorii la un centru de colectare pentru baterii/acumulatorii.
  - ◁ **Condiție necesară:** Bateriile/Acumulatorii pot fi extrase din produs fără a provoca deteriorări. În caz contrar, eliminați bateriile/acumulatorii împreună cu produsul.
- ▶ Conform cerințelor legale, returnarea bateriilor uzate este obligatorie, deoarece bateriile/acumulatorii pot conține substanțe nocive pentru sănătate și mediu.

## 12 Serviciul de asistență tehnică

Găsiți datele de contact ale serviciului nostru de asistență tehnică pe verso sau pe pagina noastră web.

## Anexă

### A Date tehnice

#### Date tehnice

	VPS R 100/1 M	VPS R 200/1 B
Capacitatea nominală	101 l	202 l
Diametrul exterior al boilerului	550 mm	600 mm
Înălțimea boilerului	932 mm	1.202 mm
Masa netă	34 kg	44 kg
Greutate atunci când este umplut cu apă	135 kg	246 kg
Materialul boilerului și al racordurilor	Oțel	Oțel
Intervalul de presiune a apei	0,1 ... 0,3 MPa (1,0 ... 3,0 bar)	0,1 ... 0,3 MPa (1,0 ... 3,0 bar)
Temperatura maximă de funcționare	95 °C	95 °C
Diametrul racordurilor hidraulice	G1" 1/2	G1" 1/2
Diametrul tecii senzorului	G1/2	G1/2

# Руководство по установке и техническому обслуживанию

## Содержание

<b>1</b>	<b>Безопасность</b> .....	<b>70</b>
1.1	Относящиеся к действию предупредительные указания.....	70
1.2	Использование по назначению.....	70
1.3	Общие указания по технике безопасности.....	70
1.4	Предписания (директивы, законы, стандарты).....	71
<b>2</b>	<b>Указания по документации</b> .....	<b>72</b>
2.1	Соблюдение совместно действующей документации .....	72
2.2	Хранение документации.....	72
2.3	Действительность руководства .....	72
<b>3</b>	<b>Описание изделия</b> .....	<b>72</b>
3.1	Конструкция изделия .....	72
3.2	Данные на маркировочной табличке.....	72
3.3	Серийный номер .....	72
3.4	Маркировка CE.....	72
3.5	Единый знак обращения на рынке государств-членов Евразийского экономического союза .....	72
3.6	Правила упаковки, транспортировки и хранения .....	73
3.7	Срок хранения .....	73
3.8	Срок службы.....	73
3.9	Дата производства.....	73
<b>4</b>	<b>Монтаж</b> .....	<b>73</b>
4.1	Распаковка.....	73
4.2	Проверка комплектности .....	73
4.3	Размеры изделия и подключений.....	73
4.4	Минимальные расстояния.....	74
4.5	Расстояние до воспламеняющихся предметов.....	74
4.6	Соблюдение требований к месту установки изделия .....	74
4.7	Навешивание изделия.....	74
4.8	Напольный монтаж изделия .....	75
<b>5</b>	<b>Установка</b> .....	<b>76</b>
5.1	Монтаж гидравлики.....	76
5.2	Электрическое подключение .....	77
<b>6</b>	<b>Ввод в эксплуатацию</b> .....	<b>78</b>
6.1	Удаление воздуха из изделия.....	78
6.2	Теплоизоляция изделия .....	78
<b>7</b>	<b>Передача изделия пользователю</b> .....	<b>78</b>
<b>8</b>	<b>Приобретение запасных частей</b> .....	<b>78</b>
<b>9</b>	<b>Опорожнение изделия</b> .....	<b>78</b>
<b>10</b>	<b>Окончательный вывод из эксплуатации</b> .....	<b>79</b>
<b>11</b>	<b>Переработка и утилизация</b> .....	<b>79</b>
<b>12</b>	<b>Сервисная служба</b> .....	<b>79</b>
<b>Приложение</b> .....	<b>80</b>	
<b>A</b>	<b>Технические характеристики</b> .....	<b>80</b>

# 1 Безопасность

## 1.1 Относящиеся к действию предупредительные указания

### Классификация относящихся к действию предупредительных указаний

Относящиеся к действию предупредительные указания классифицированы по степени возможной опасности с помощью предупредительных знаков и сигнальных слов следующим образом:

### Предупредительные знаки и сигнальные слова



#### Опасность!

Непосредственная угроза жизни или опасность тяжёлых травм



#### Опасность!

Опасность для жизни в результате поражения электрическим током



#### Предупреждение!

Опасность незначительных травм



#### Осторожно!

Риск материального ущерба или нанесения вреда окружающей среде

## 1.2 Использование по назначению

В случае ненадлежащего использования или использования не по назначению возможна опасность для здоровья и жизни пользователя или третьих лиц, а также опасность нанесения ущерба изделию и другим материальным ценностям.

Это изделие предназначено для использования в качестве вакуумного прерывателя и обеспечивает интеграцию двух генераторов системы отопления.

- соблюдение прилагаемых руководств по эксплуатации, установке и техническому обслуживанию изделия, а также всех прочих компонентов системы
- установку и монтаж согласно допуску изделия и системы к эксплуатации;
- соблюдение всех приведенных в руководствах условий выполнения осмотров и техобслуживания.

Использование по назначению включает, кроме того, монтаж с соблюдением степени защиты по IP-коду.

Иное использование, нежели описанное в данном руководстве, или использование, выходящее за рамки описанного здесь использования, считается использованием не по назначению. Использованием не по назначению считается также любое непосредственное применение в коммерческих и промышленных целях.

### Внимание!

Любое неправильное использование запрещено.

## 1.3 Общие указания по технике безопасности

### 1.3.1 Опасность из-за недостаточной квалификации

Следующие работы должны выполнять только специалисты, имеющие достаточную для этого квалификацию:

- Монтаж
  - Демонтаж
  - Установка
  - Ввод в эксплуатацию
  - Осмотр и техобслуживание
  - Ремонт
  - Вывод из эксплуатации
- ▶ Действуйте в соответствии с современным уровнем развития техники.

Специалист должен быть авторизован фирмой Vaillant Group Rus.

### 1.3.2 Опасность ожога и ошпаривания о горячие компоненты

- ▶ Начиная работу с компонентами только после того, как они остынут.

### 1.3.3 Опасность для жизни в результате отсутствия защитных устройств

На содержащихся в настоящем документе схемах указаны не все необходимые для надлежащей установки защитные устройства.

- ▶ Установите в систему необходимые защитные устройства.
- ▶ Соблюдайте действующие внутригосударственные и международные законы, стандарты и директивы.



### **1.3.4 Опасность травмирования, обусловленная большой массой изделия**

- ▶ Выполните транспортировку изделия с помощью не менее двух человек.

### **1.3.5 Риск материального ущерба из-за мороза**

- ▶ Не устанавливайте изделие в помещениях, подверженных влиянию мороза.

### **1.3.6 Риск материального ущерба из-за использования неподходящего инструмента**

- ▶ Используйте подходящий инструмент.

### **1.3.7 ОПАСНО!**

- ▶ Опасность получения термического ожога!
- ▶ Опасность поражения электрическим током!
- ▶ Для оборудования подключаемого к электрической сети!
- ▶ Перед монтажом прочтите инструкцию по монтажу!
- ▶ Перед вводом в эксплуатацию прочтите инструкцию по эксплуатации!
- ▶ Соблюдать указания по техническому обслуживанию, приведенные в инструкции по эксплуатации!

### **1.4 Предписания (директивы, законы, стандарты)**

- ▶ Соблюдайте национальные предписания, стандарты, директивы, административные распоряжения и законы.



## 2 Указания по документации

### 2.1 Соблюдение совместно действующей документации

- ▶ Обязательно соблюдайте инструкции, содержащиеся во всех руководствах по эксплуатации и монтажу, прилагаемых к компонентам системы.

### 2.2 Хранение документации

- ▶ Передайте настоящее руководство и всю совместно действующую документацию стороне, эксплуатирующей систему.

### 2.3 Действительность руководства

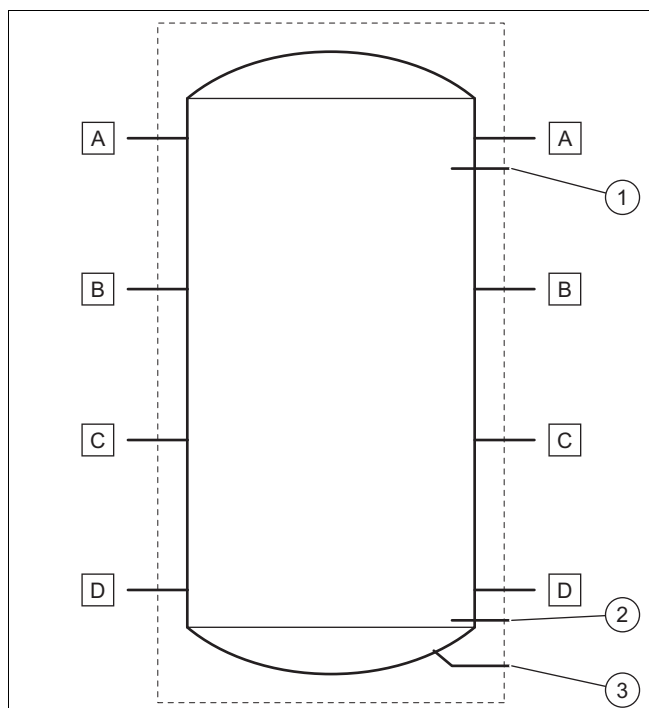
Действие настоящего руководства распространяется исключительно на следующие изделия:

Изделие - артикульный номер

VPS R 100/1 M	0010021456
VPS R 200/1 B	0010021457

## 3 Описание изделия

### 3.1 Конструкция изделия



- 1 Гильза для верхнего датчика температуры
- 2 Гильза для нижнего датчика температуры (только у модели 200L)
- 3 Сливное соединение G3/4 (только у модели 200L)

- A Гидравлическое соединение G1" 1/2
- B Гидравлическое соединение G1" 1/2
- C Гидравлическое соединение G1" 1/2
- D Гидравлическое соединение G1" 1/2

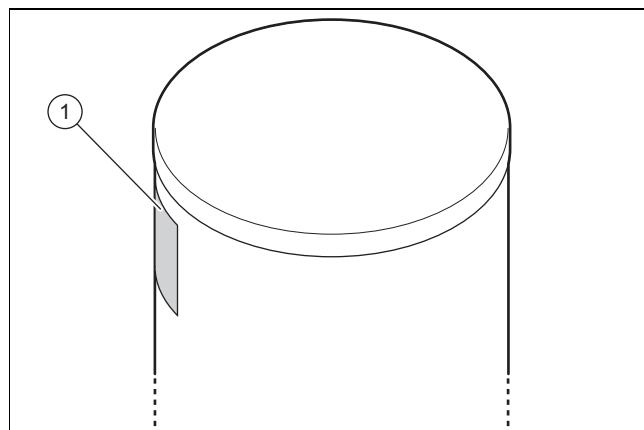
### 3.2 Данные на маркировочной табличке

Маркировочная табличка содержит следующие данные:

Сокращения/символы	Описание
Серийный №	Торговое название и серийный номер изделия
"XX" кг	Вес нетто
"XX" л	Общая ёмкость накопителя
"XX" мПа	Максимальное рабочее давление накопителя
"XX" °C	Максимальная рабочая температура накопителя

### 3.3 Серийный номер

Место расположения маркировочной таблички:



Модель и серийный номер указаны на маркировочной табличке (1)..

### 3.4 Маркировка CE



Маркировка CE документально подтверждает соответствие характеристик изделий, указанных в заявлении о соответствии, основным требованиям соответствующих директив.

С заявлением о соответствии можно ознакомиться у изготовителя.

### 3.5 Единый знак обращения на рынке государств-членов Евразийского экономического союза



Маркировка изделия единым знаком обращения на рынке государств-членов Евразийского экономического союза подтверждает соответствие изделия требованиям всех технических регламентов Евразийского экономического союза и всех представленных в нём стран.



### 3.6 Правила упаковки, транспортировки и хранения

Приборы поставляются в упаковке предприятия-изготовителя.

Приборы транспортируются автомобильным, водным и железнодорожным транспортом в соответствии с правилами перевозки грузов, действующими на конкретном виде транспорта. При транспортировке необходимо предусмотреть надёжное закрепление изделий от горизонтальных и вертикальных перемещений.

Неустановленные приборы хранятся в упаковке предприятия-изготовителя. Хранить приборы необходимо в закрытых помещениях с естественной циркуляцией воздуха в стандартных условиях (неагрессивная и беспылевая среда, перепад температуры от  $-10\text{ }^{\circ}\text{C}$  до  $+37\text{ }^{\circ}\text{C}$ , влажность воздуха до 80 %, без ударов и вибраций).

### 3.7 Срок хранения

- Срок хранения: 2 года с даты производства

### 3.8 Срок службы

При условии соблюдения предписаний относительно транспортировки, хранения, монтажа и эксплуатации, ожидаемый срок службы изделия составляет 15 лет с момента установки.

### 3.9 Дата производства

Дата производства (неделя, год) указаны в серийном номере на маркировочной табличке:

- третий и четвёртый знак серийного номера указывают год производства (двухзначный).
- пятый и шестой знак серийного номера указывают неделю производства (от 01 до 52).

## 4 Монтаж

Все размеры на рисунках указаны в миллиметрах (мм).

### 4.1 Распаковка

1. Извлеките изделие из упаковки.
2. Снимите защитные пленки со всех элементов изделия.

### 4.2 Проверка комплектности

- Проверьте содержимое упаковочной единицы.

Действительность: VPS R 100/1 M	
Количество	Название
1	Буферный накопитель
1	Пакет с 3 ножками, 3 подкладными шайбами и 6 гайками
2	Планка для настенного монтажа
4	Болт крепления планки для настенного монтажа на накопителе
1	Нижняя крышка, устанавливается при креплении накопителя на стене
3	Болт крепления крышки, подкладная шайба, заглушка болта
1	Погружная гильза

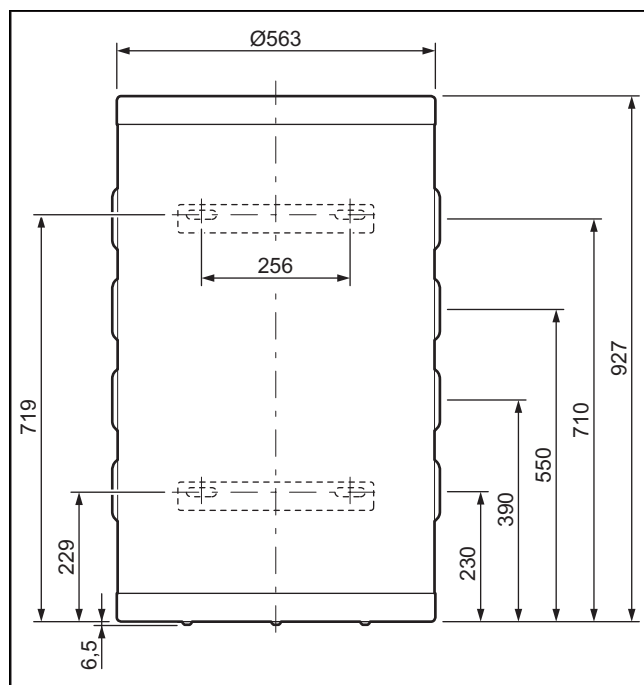
Количество	Название
1	Уплотнение
6	Заглушка G1"1/2 + прокладка
1	Документация

Действительность: VPS R 200/1 B

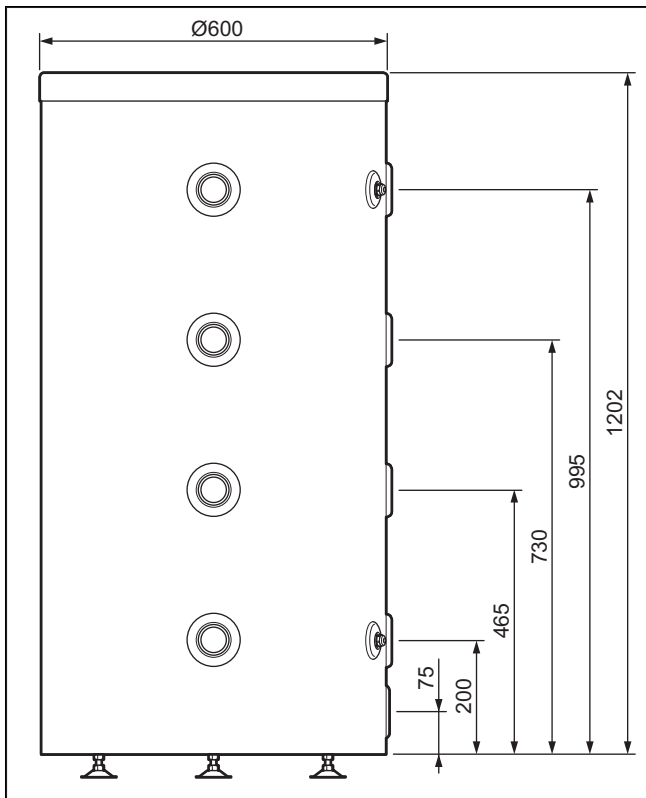
Количество	Название
1	Буферный накопитель
1	Пакет с 3 ножками, 3 подкладными шайбами и 6 гайками
2	Погружная гильза
2	Уплотнение
6	Заглушка G1"1/2 + прокладка
1	Заглушка G3/4 сливного отверстия накопителя
1	Дополнительный пакет с документацией

## 4.3 Размеры изделия и подключений

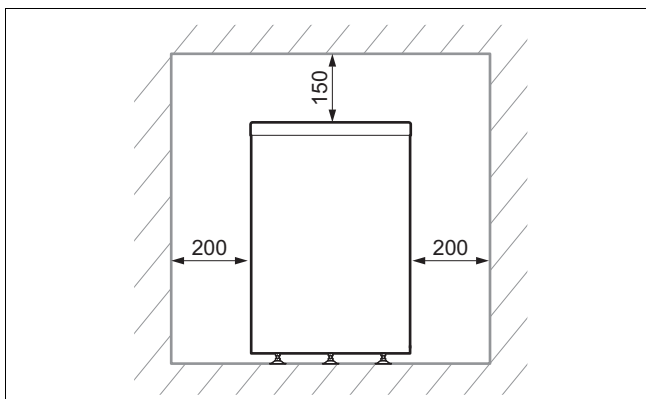
### 4.3.1 Накопитель на 100 л



### 4.3.2 Накопитель на 200 л



### 4.4 Минимальные расстояния



- ▶ Соблюдайте расстояния, указанные на схеме.
- ▶ Убедитесь, что соединения подачи воды доступны для проведения проверок.

Дополнительное свободное пространство вокруг изделия полезно для монтажа и технического обслуживания.

### 4.5 Расстояние до воспламеняющихся предметов

- ▶ Убедитесь, что легко воспламеняющиеся предметы не касаются деталей изделия, так как они могут нагреваться до температуры выше 80 °С.
- ▶ Обеспечьте наличие минимального расстояния между легко воспламеняющимися предметами и нагревающимися деталями.

- Минимальное расстояние: 200 мм

### 4.6 Соблюдение требований к месту установки изделия

- ▶ Убедитесь, что помещение, в котором устанавливается изделие, не прогревается до максимально рекомендуемой температуры помещения.
  - Рекомендуемая температура помещения: 20 °С
- ▶ Не устанавливайте изделие над другим прибором, который может его повредить (например, над плитой, от которой поднимаются водяной пар или жировые выделения), или в помещении с высокой пылевой нагрузкой либо коррозионно-агрессивной средой.
- ▶ Не устанавливайте изделие под прибором, из которого могут вытекать жидкости.
- ▶ Убедитесь, что помещение, где нужно установить изделие, имеет достаточную защиту от мороза.

### 4.7 Навешивание изделия

Действительность: VPS R 100/1 M



**Осторожно!**

**Опасность травмирования из-за опрокидывания изделия!**

Пока изделие не закреплено на стене надлежащим образом, нельзя исключить, что оно опрокинется.

- ▶ Закрепите изделие на стене в 4 точках крепления.
- ▶ Проверьте затяжку гаек. После затяжки концы винтов должны выступать из гаек.

1. Убедитесь, что стена имеет достаточную несущую способность, чтобы выдержать вес наполненного изделия.
  - Вес наполненного водой изделия: 135 кг
2. Проверьте, подходит ли поставляемый в комплекте крепёжный материал для стены данного типа.

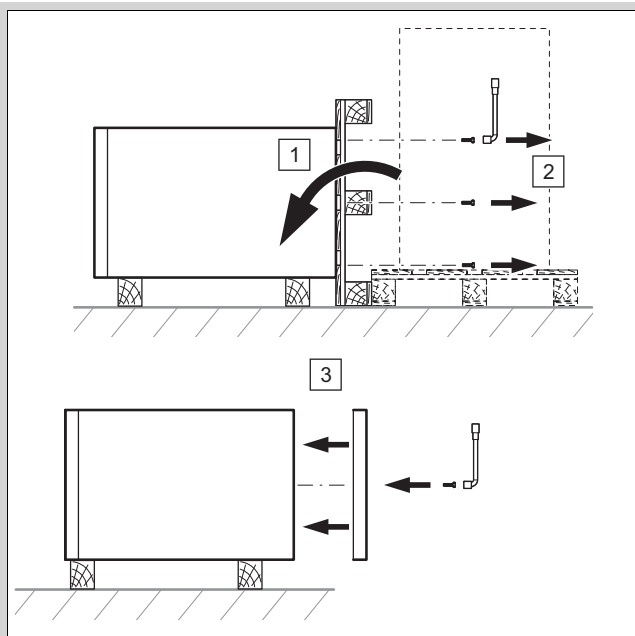
## 4.8 Напольный монтаж изделия

Действительность: VPS R 100/1 M ИЛИ VPS R 200/1 B

1. При выборе места установки учитывайте вес наполненного накопителя и несущую способность пола.

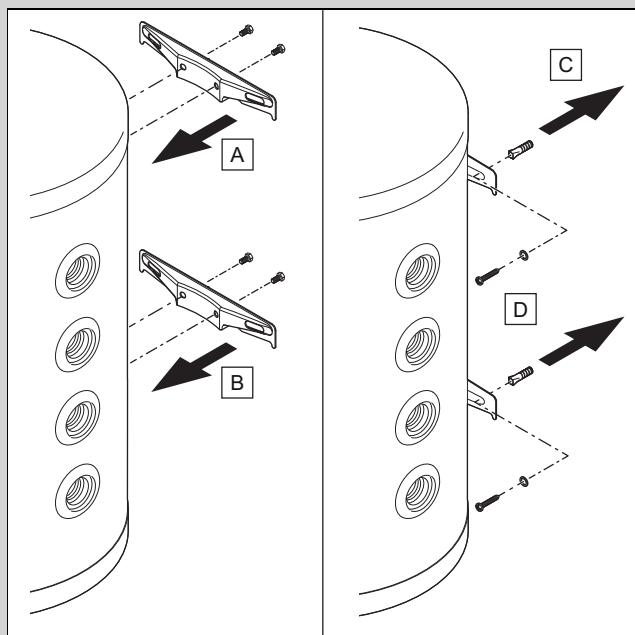
### Вес наполненного водой изделия

Действительность: VPS R 100/1 M	135 кг
Действительность: VPS R 200/1 B	246 кг



3. Выверните крепёжные винты накопителя под поддоном.
4. Закрепите нижнюю крышку под накопителем.

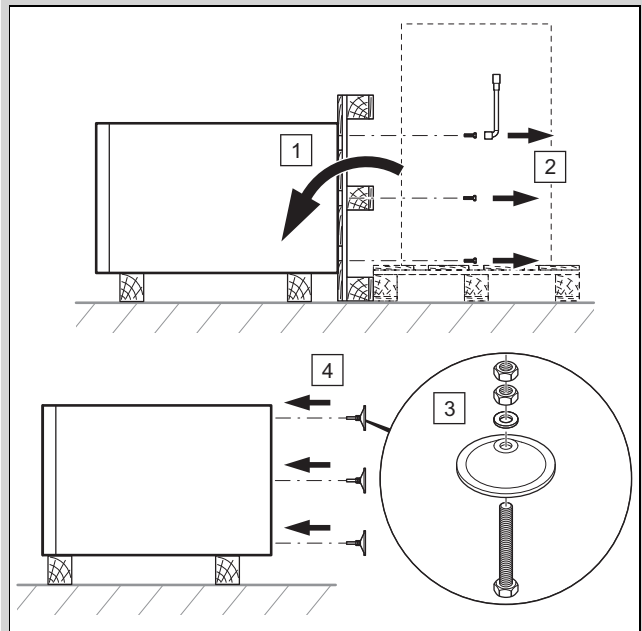
**Условие:** Несущая способность стены достаточно, крепежный материал подходит для стены



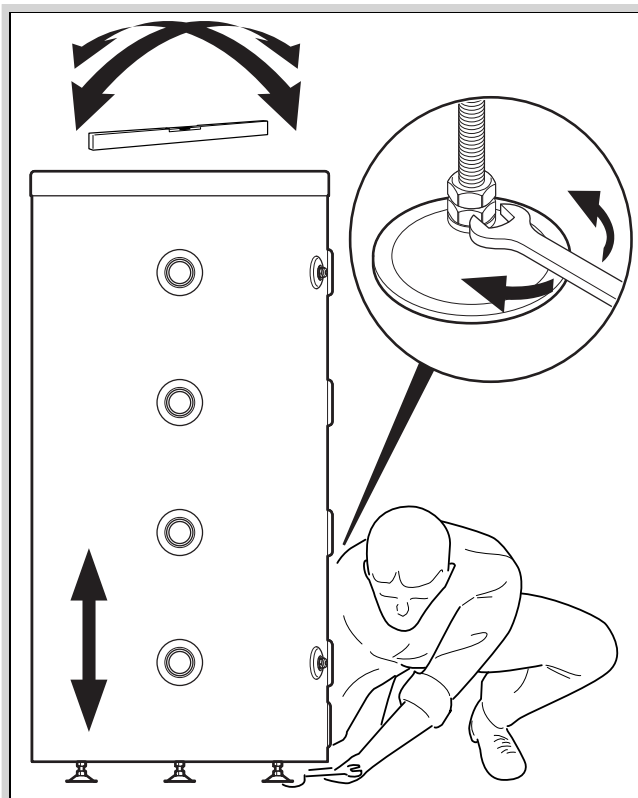
- ▶ Закрепите на накопителе планки для настенного монтажа.
- ▶ Закрепите накопитель на стене.

**Условие:** Несущая способность стены достаточно

- ▶ Силами монтажной организации позаботьтесь о монтажном приспособлении с достаточной несущей способностью. Используйте для этого, например, независимые стойки или кирпичную кладку.



2. Выверните крепёжные винты накопителя под поддоном.
3. Установите 3 ножки из комплекта поставки на накопителе снизу.



4. Выровняйте изделие с помощью регулируемых ножек и ватерпаса.

## 5 Установка

### 5.1 Монтаж гидравлики

#### 5.1.1 Гидравлическое подключение



**Осторожно!**  
Риск повреждения изделия мусором в системе отопления!

Остатки шлака от сварки, уплотнителя, грязь или другой мусор в системе отопления могут повредить изделие.

- ▶ Перед монтажом котла тщательно промойте систему отопления.



**Осторожно!**  
Опасность повреждения из-за теплопередачи при пайке.

Передаваемое при пайке тепло может привести к повреждению вспененного полипропилена вокруг изделия, а также прокладок присоединительных элементов.

- ▶ Примите меры для защиты теплоизолирующей облицовки изделия.
- ▶ Не выполняйте пайку на присоединительных элементах, если они привинчены к изделию.



**Осторожно!**

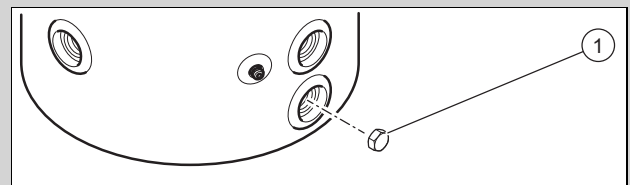
**Риск повреждения оборудования из-за коррозии**

Через не диффузионно-плотные пластмассовые трубы в системе отопления в греющую воду проникает воздух. Воздух в греющей воде вызывает коррозию в контуре теплогенератора и в изделии.

- ▶ Если вы используете в системе отопления пластмассовые трубы, которые не обладают диффузионной герметичностью, то примите меры, чтобы воздух не попадал в контур теплогенератора.

1. Закрепите кран опорожнения в самой нижней точке системы.
2. В зависимости от вашей системы подсоедините контуры циркуляции в соответствии с показанными ниже схемами.

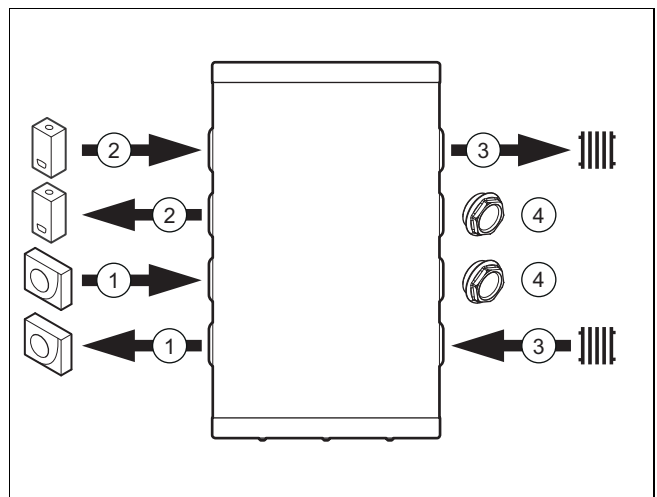
Действительность: VPS R 200/1 B



- ▶ Подсоедините кран опорожнения к сливному соединению накопителя.
- ▶ Если вы не подсоединяете кран опорожнения, установите заглушку сливного отверстия (1), чтобы обеспечить герметичность накопителя.

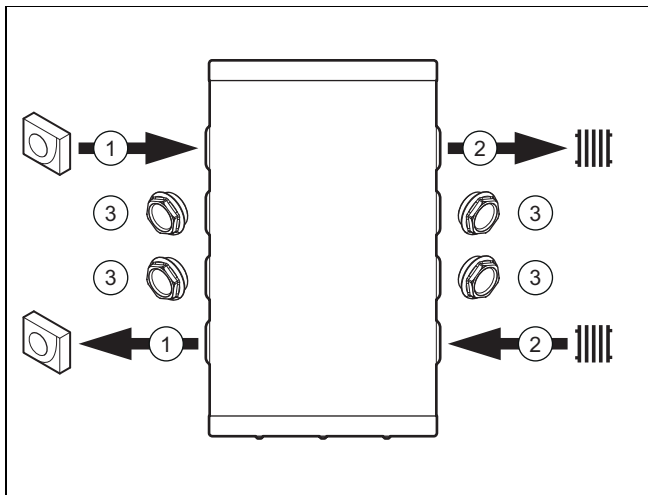
#### 5.1.2 Схемы гидравлических соединений

##### 5.1.2.1 Вариант 1



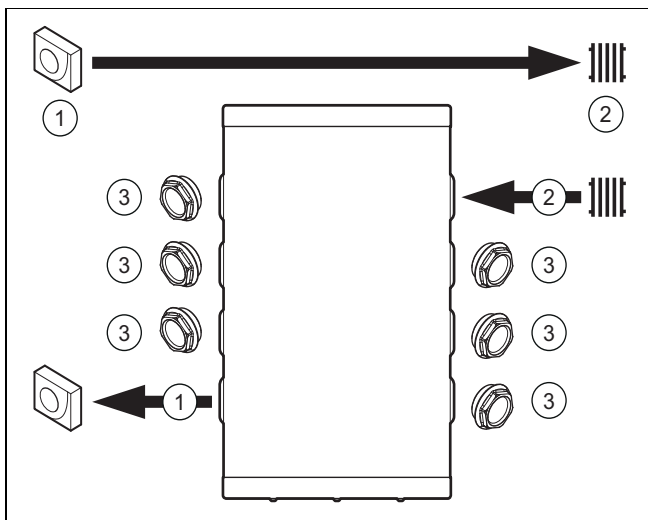
- |   |                      |   |                     |
|---|----------------------|---|---------------------|
| 1 | Тепловой насос       | 3 | Отопительный контур |
| 2 | Отопительный аппарат | 4 | Заглушка            |

### 5.1.2.2 Вариант 2



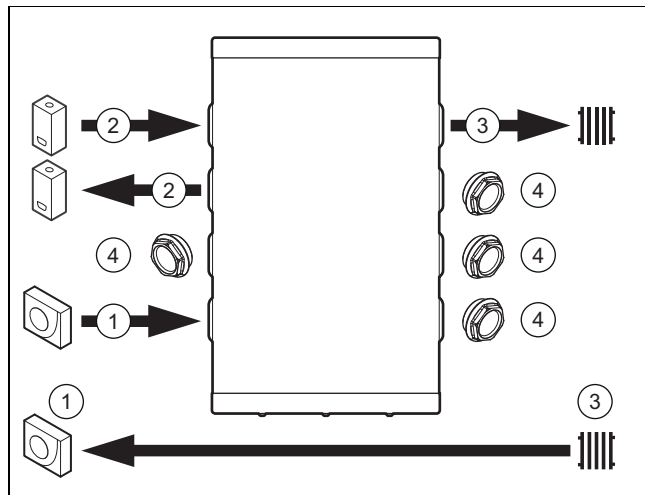
- 1 Тепловой насос
- 2 Отопительный контур
- 3 Заглушка

### 5.1.2.3 Вариант 3



- 1 Тепловой насос
- 2 Отопительный контур
- 3 Заглушка

### 5.1.2.4 Вариант 4



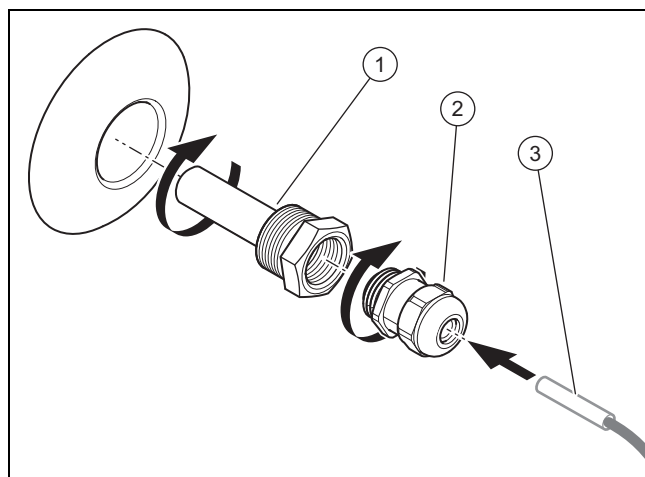
- 1 Тепловой насос
- 2 Отопительный аппарат
- 3 Отопительный контур
- 4 Заглушка

## 5.2 Электрическое подключение



### Примечание

Если датчик температуры не входит в комплект поставки, его нужно заказать отдельно.



1. Вверните гильзу для датчика (1). в накопитель.
2. Вверните уплотнение (2). в гильзу для датчика (1)..
3. Используя теплопроводную смазку, вставьте датчик температуры (3). в гильзу для датчика (1)..

**Действительность:** VPS R 200/1 B

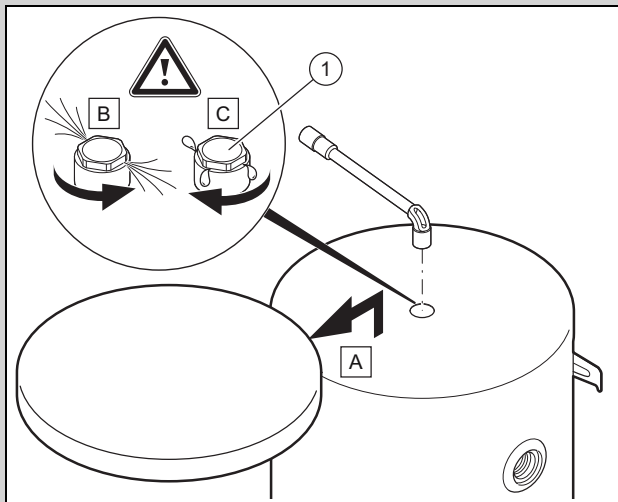
- Чтобы обеспечить герметичность накопителя, обязательно устанавливайте 2 гильзы для датчика, даже если используется только один датчик температуры.

## 6 Ввод в эксплуатацию

1. При наполнении соблюдайте руководство по монтажу генераторов системы отопления.
2. Проверьте, правильно ли выполнены гидравлические и электрические подключения.
3. Проверьте, герметичны ли подключения.
4. Удалите воздух из своей системы отопления.

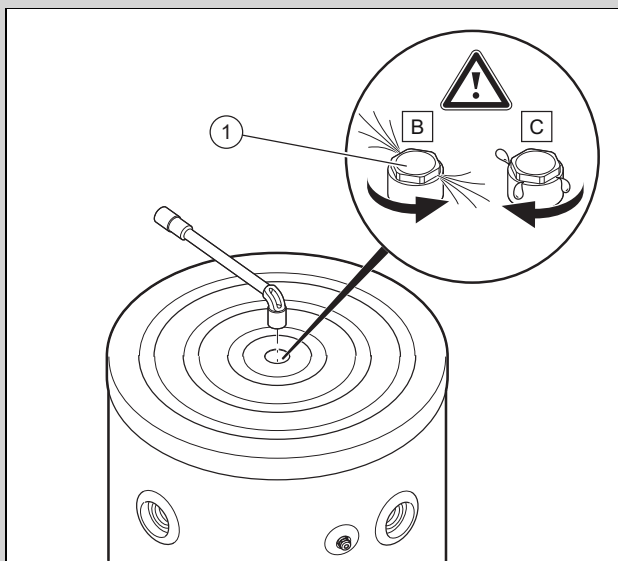
### 6.1 Удаление воздуха из изделия

Действительность: VPS R 100/1 M



- ▶ Откройте вентиль для выпуска воздуха (1), при наполнении отопительного контура водой.

Действительность: VPS R 200/1 B



- ▶ Откройте вентиль для выпуска воздуха (1), при наполнении отопительного контура водой.

1. Перекройте вентиль для выпуска воздуха, как только начнет вытекать вода (при необходимости повторите эту операцию несколько раз).
2. Проверьте, герметично ли соединение воздухоотделителя.

## 6.2 Теплоизоляция изделия

Изделие имеет теплоизолирующую облицовку.

Значительный теплообмен происходит в зоне соединений воды и заглушек, если они не теплоизолированы.

В режиме отопления этот теплообмен приводит к уменьшению тепловой мощности и снижению уровня температуры.



### Примечание

В режиме охлаждения этот теплообмен приводит к уменьшению производительности системы и повышению уровня температуры, что в свою очередь усиливает конденсацию.

- ▶ Установите теплоизоляцию на соединения воды, сливные заглушки на накопителе и все прочие трубопроводы, чтобы ограничить теплообмен и тем самым уменьшить риск конденсации.

## 7 Передача изделия пользователю

- ▶ По завершении монтажа ответьте на все вопросы пользователя.

## 8 Приобретение запасных частей

Оригинальные компоненты изделия также были сертифицированы изготовителем в рамках проверки соответствия стандартам. Если при выполнении технического обслуживания или ремонта вы используете другие, не сертифицированные или не допущенные компоненты, это может привести к тому, что изделие больше не будет отвечать требованиям действующих стандартов, и соответствие изделия будет утрачено.

Мы настоятельно рекомендуем использовать оригинальные запасные части изготовителя, так как это обеспечит бесперебойную и безопасную эксплуатацию изделия. Для получения информации о доступных оригинальных запасных частях, обращайтесь по контактному адресу, указанному на обратной стороне данного руководства.

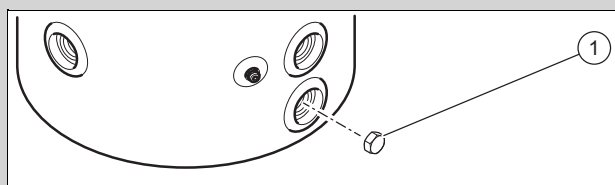
- ▶ Если при техническом обслуживании или ремонте вам требуются запасные части, используйте только те, которые допущены для данного изделия.

## 9 Опорожнение изделия

Действительность: VPS R 100/1 M

- ▶ Опорожните изделие через самое нижнее гидравлическое соединение накопителя.

Действительность: VPS R 200/1 B



- ▶ Выверните заглушку (1), чтобы опорожнить изделие.

## 10 Окончательный вывод из эксплуатации

1. Опорожните изделие.
2. Выполните демонтаж изделия.
3. Отправьте изделие вместе с деталями на утилизацию или сдайте на хранение.

## 11 Переработка и утилизация

- ▶ Утилизацию транспортировочной упаковки предоставьте специалисту, установившему изделие.

### Утилизация изделия



■ Если изделие маркировано этим знаком:

- ▶ В этом случае не утилизируйте изделие вместе с бытовыми отходами.
- ▶ Вместо этого сдайте изделие в пункт приёма старой бытовой техники или электроники.

### Утилизация батареек/аккумуляторов



■ Если в изделии есть батарейки/аккумуляторы, маркированные этим знаком:

- ▶ В этом случае утилизируйте батарейки/аккумуляторы в пункте приёма использованных батареек/аккумуляторов.
  - ◁ **Условие:** Батарейки/аккумуляторы можно извлечь из изделия, не повредив их. В противном случае батарейки/аккумуляторы утилизируются вместе с изделием.
- ▶ В соответствии с требованиями закона возврат использованных батареек является обязательным, поскольку батарейки/аккумуляторы могут содержать вещества, вредные для здоровья и окружающей среды.

## 12 Сервисная служба

Контактные данные нашей сервисной службы указаны на обратной стороне или на нашем веб-сайте.

## Приложение

### А Технические характеристики

#### Технические характеристики

	VPS R 100/1 M	VPS R 200/1 B
Номинальный объем	101 л	202 л
Наружный диаметр накопителя	550 мм	600 мм
Высота накопителя	932 мм	1 202 мм
Вес нетто	34 кг	44 кг
Вес наполненного водой изделия	135 кг	246 кг
Материал накопителя и соединений	Сталь	Сталь
Диапазон давления воды	0,1 ... 0,3 МПа (1,0 ... 3,0 бар).	0,1 ... 0,3 МПа (1,0 ... 3,0 бар).
Максимальная рабочая температура	95 °С	95 °С
Диаметр гидравлических соединений	G1" 1/2	G1" 1/2
Диаметр гильзы для датчика	G1/2	G1/2



# Návod na inštaláciu a údržbu

## Obsah

<b>1</b>	<b>Bezpečnosť</b> .....	<b>82</b>
1.1	Výstražné upozornenia vzťahujúce sa na činnosť .....	82
1.2	Použitie podľa určenia .....	82
1.3	Všeobecné bezpečnostné upozornenia .....	82
1.4	Predpisy (smernice, zákony, normy) .....	83
<b>2</b>	<b>Pokyny k dokumentácii</b> .....	<b>84</b>
2.1	Dodržiavanie súvisiacich podkladov .....	84
2.2	Uschovanie podkladov .....	84
2.3	Platnosť návodu .....	84
<b>3</b>	<b>Opis výrobku</b> .....	<b>84</b>
3.1	Konštrukcia výrobku .....	84
3.2	Údaje na typovom štítku .....	84
3.3	Sériové číslo .....	84
3.4	Označenie CE.....	84
<b>4</b>	<b>Montáž</b> .....	<b>84</b>
4.1	Vybalenie .....	84
4.2	Kontrola rozsahu dodávky .....	85
4.3	Rozmery výrobku a prípojok .....	85
4.4	Minimálne odstupy .....	85
4.5	Odstup od horľavých konštrukčných dielov .....	85
4.6	Dodržanie požiadaviek na miesto inštalácie výrobku .....	86
4.7	Zavesenie výrobku .....	86
4.8	Odstavenie výrobku .....	86
<b>5</b>	<b>Inštalácia</b> .....	<b>87</b>
5.1	Inštalácia hydrauliky .....	87
5.2	Prepojenie káblami .....	88
<b>6</b>	<b>Uvedenie do prevádzky</b> .....	<b>89</b>
6.1	Odvzdušnenie výrobku .....	89
6.2	Tepelná izolácia výrobku .....	89
<b>7</b>	<b>Odozdanie výrobku prevádzkovateľovi</b> .....	<b>89</b>
<b>8</b>	<b>Obstarávanie náhradných dielov</b> .....	<b>90</b>
<b>9</b>	<b>Vyprázdnenie výrobku</b> .....	<b>90</b>
<b>10</b>	<b>Konečné vyradenie z prevádzky</b> .....	<b>90</b>
<b>11</b>	<b>Recyklácia a likvidácia</b> .....	<b>90</b>
<b>12</b>	<b>Zákaznícky servis</b> .....	<b>90</b>
	<b>Príloha</b> .....	<b>91</b>
<b>A</b>	<b>Technické údaje</b> .....	<b>91</b>

# 1 Bezpečnosť

## 1.1 Výstražné upozornenia vzťahujúce sa na činnosť

### Klasifikácia výstražných upozornení vzťahujúcich sa na činnosť

Výstražné upozornenia vzťahujúce sa na činnosť sú označené výstražným znakom a signálnymi slovami vzhľadom na stupeň možného nebezpečenstva:

#### Výstražný znak a signálne slovo



##### **Nebezpečenstvo!**

Bezprostredné ohrozenie života alebo nebezpečenstvo ťažkých poranení osôb



##### **Nebezpečenstvo!**

Nebezpečenstvo ohrozenia života zásahom elektrickým prúdom



##### **Výstraha!**

nebezpečenstvo ľahkých poranení osôb



##### **Pozor!**

riziko vzniku vecných škôd alebo škôd na životnom prostredí

## 1.2 Použitie podľa určenia

Pri neodbornom používaní alebo používaní v rozpore s určením môžu vznikajú nebezpečenstvá poranenia alebo ohrozenia života používateľa alebo tretích osôb, resp. poškodenia výrobku a iných vecných hodnôt.

Tento výrobok je určený na použitie ako zavzdušňovací ventil a umožňuje integráciu dvoch vykurovacích generátorov.

- dodržiavanie priložených návodov na prevádzku, inštaláciu a údržbu výrobku, ako aj všetkých ďalších konštrukčných skupín systému,
- inštaláciu a montáž podľa schválenia výrobku a systému
- dodržiavanie všetkých inšpekčných a údržbových podmienok uvedených v návodoch.

Používanie v súlade s určením okrem toho zahŕňa inštalovanie podľa IP-kódu.

Iné použitie, ako použitie opísané v predložennom návode alebo použitie, ktoré presahuje rámec tu opísaného použitia, sa považuje za použitie v rozpore s určením. Za použitie v

rozpore s určením sa považuje aj každé bezprostredné komerčné a priemyselné použitie.

### Pozor!

Akokoľvek zneužitie je zakázané.

## 1.3 Všeobecné bezpečnostné upozornenia

### 1.3.1 Nebezpečenstvo v dôsledku nedostatočnej kvalifikácie

Nasledujúce práce smú vykonávať iba servisní pracovníci, ktorí sú dostatočne kvalifikovaní:

- Montáž
  - Demontáž
  - Inštalácia
  - Uvedenie do prevádzky
  - Inšpekcia a údržba
  - Oprava
  - Vyradenie z prevádzky
- Postupujte podľa aktuálneho stavu techniky.

### 1.3.2 Nebezpečenstvo popálenia alebo obarenia v dôsledku horúcich konštrukčných dielov

- Na konštrukčných dieloch pracujte až vtedy, keď sú vychladnuté.

### 1.3.3 Nebezpečenstvo ohrozenia života v dôsledku chýbajúcich bezpečnostných zariadení

Schémy obsiahnuté v tomto dokumente nezobrazujú všetky bezpečnostné zariadenia potrebné na odbornú inštaláciu.

- Do systému nainštalujte potrebné bezpečnostné zariadenia.
- Dodržiavajte príslušné národné a medzinárodné zákony, normy a smernice.

### 1.3.4 Nebezpečenstvo poranenia v dôsledku vysokej hmotnosti výrobku

- Výrobok prepravujte na miesto inštalácie najmenej s dvomi osobami.

### 1.3.5 Riziko hmotnej škody spôsobenej mrazom

- Výrobok neinštalujte v priestoroch ohrozených mrazom.



### **1.3.6 Riziko hmotnej škody spôsobenej nevhodným nástrojom**

- ▶ Používajte špecializované nástroje.

### **1.4 Predpisy (smernice, zákony, normy)**

- ▶ Dodržujte vnútroštátne predpisy, normy, smernice, nariadenia a zákony.



## 2 Pokyny k dokumentácii

### 2.1 Dodržiavanie súvisiacich podkladov

- ▶ Bezpodmienečne dodržiavajte všetky návody na obsluhu a inštaláciu, ktoré sú priložené ku komponentom systému.

### 2.2 Uschovanie podkladov

- ▶ Tento návod, ako aj všetky súvisiace podklady odovzdajte prevádzkovateľovi systému.

### 2.3 Platnosť návodu

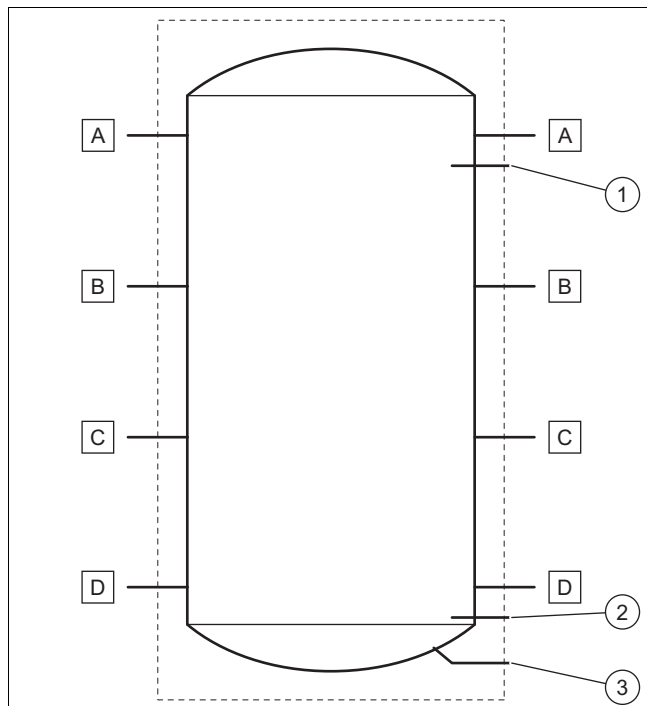
Tento návod platí výhradne pre nasledujúce výrobky:

#### Výrobok – číslo výrobku

VPS R 100/1 M	0010021456
VPS R 200/1 B	0010021457

## 3 Opis výrobku

### 3.1 Konštrukcia výrobku



- |   |   |   |                              |
|---|---|---|------------------------------|
| 1 | Chránička snímača pre snímač teploty hore                       | A | Hydraulická prípojka G1" 1/2 |
| 2 | Chránička snímača pre snímač teploty dole (iba pri modeli 200L) | B | Hydraulická prípojka G1" 1/2 |
| 3 | Vypúšťacia prípojka G3/4 (iba pri modeli 200L)                  | C | Hydraulická prípojka G1" 1/2 |
|   |   | D | Hydraulická prípojka G1" 1/2 |

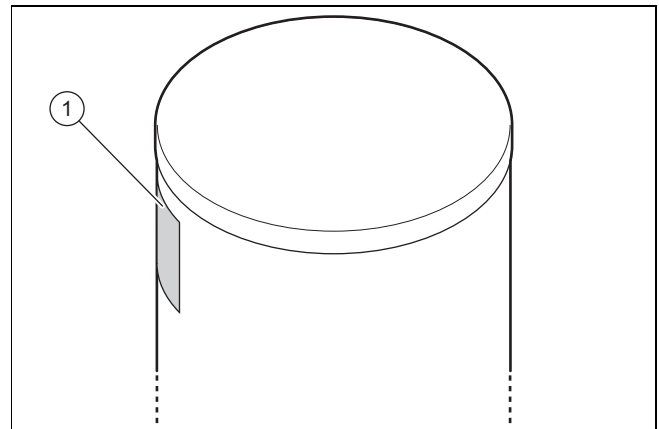
### 3.2 Údaje na typovom štítku

Typový štítok obsahuje nasledujúce údaje:

Skratky/symboly	Opis
Sériové č.	Obchodné meno a sériové číslo výrobku
„XX“ kg	Hmotnosť netto
„XX“ L	Objem zásobníka celkovo
„XX“ mPa	Maximálny prevádzkový tlak zásobníka
„XX“ °C	Maximálna prevádzková teplota zásobníka

### 3.3 Sériové číslo

Miesto inštalácie typového štítku:



Model a sériové číslo sa nachádzajú na typovom štítku (1).

### 3.4 Označenie CE



S označením CE sa dokumentuje, že výrobky podľa vyhlásenie o zhode spĺňajú základné požiadavky nasledujúcich smerníc.

Vyhlásenie o zhode si môžete prezrieť u výrobcu.

## 4 Montáž

Všetky rozmery v obrázkoch sú uvedené v milimetroch (mm).

### 4.1 Vybavenie

1. Výrobok vyberte z obalu.
2. Odstráňte ochranné fólie zo všetkých konštrukčných dielov výrobku.

## 4.2 Kontrola rozsahu dodávky

► Prekontrolujte obsah balenia.

**Platnosť:** VPS R 100/1 M

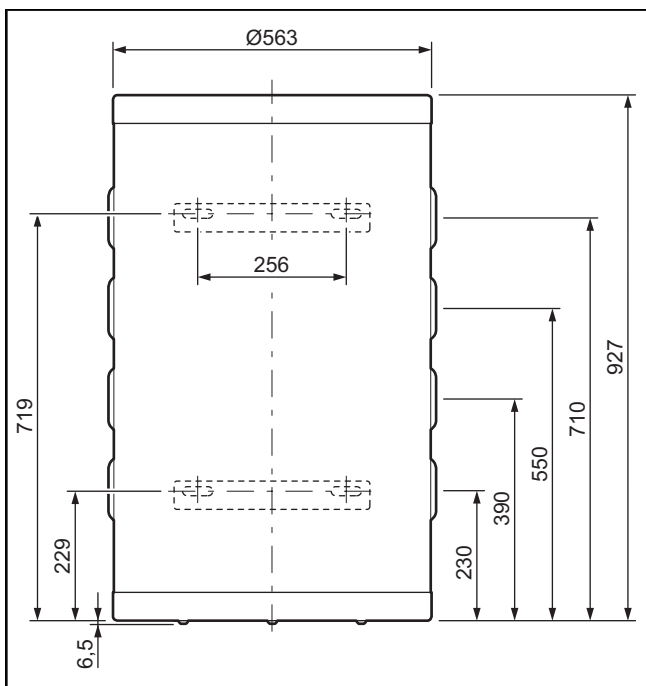
Počet	Označenie
1	Akumulačný zásobník
1	Vrečko s 3 nohami, 3 podložkami a 6 matičami
2	Upevňovacia lišta na stenu
4	Čapy na upevnenie upevňovacej lišty na stenu na zásobník
1	Dolný kryt, ktorý sa musí namontovať na stenu pri upevnení zásobníka na stenu
3	Čapy na upevnenie krytu, podložka, zákryt čapu
1	Ponorné puzdro
1	Upchávka
6	Zátka G1"1/2 + tesnenie
1	Podklady dokumentácie

**Platnosť:** VPS R 200/1 B

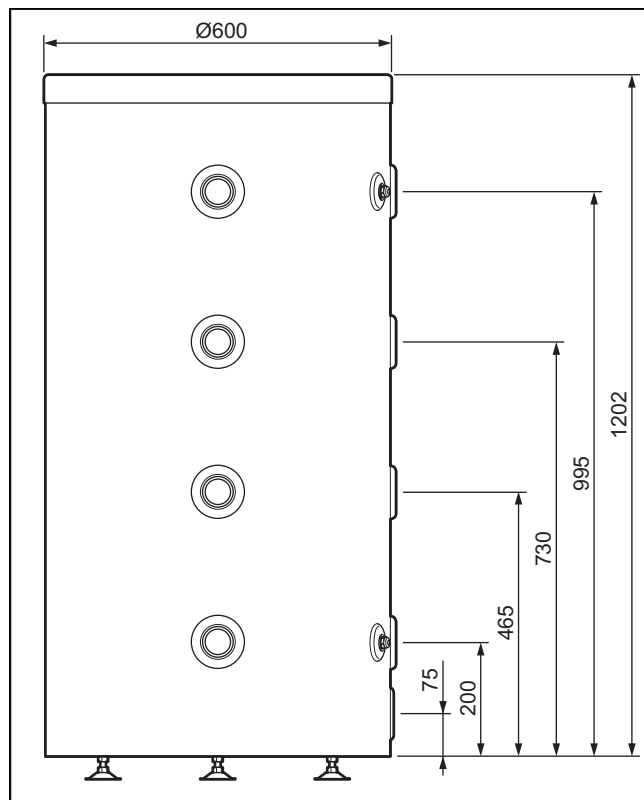
Množstvo	Označenie
1	Akumulačný zásobník
1	Vrečko s 3 nohami, 3 podložkami a 6 matičami
2	Ponorné puzdro
2	Upchávka
6	Zátka G1"1/2 + tesnenie
1	Zátka G3/4 na vyprázdenie zásobníka
1	Príslušenstvo – dokumentácia

## 4.3 Rozmery výrobku a prípojok

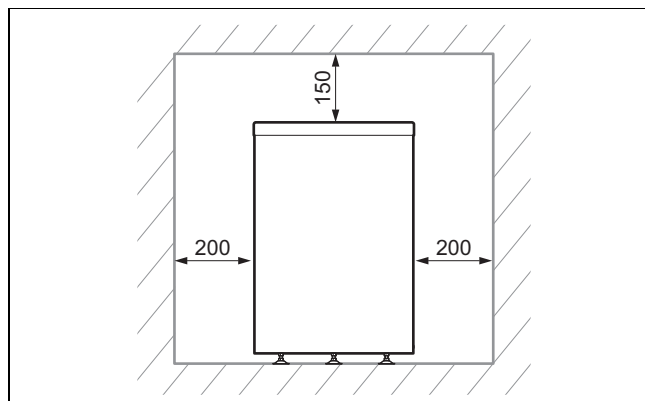
### 4.3.1 Zásobník so 100 litrami



### 4.3.2 Zásobník s 200 litrami



## 4.4 Minimálne odstupy



- Dodržiť odstupy uvedené na schéme.
- Zabezpečiť, aby boli prípojky napájania vodou prístupné na účely kontrol.

Dodatočný voľný priestor okolo výrobku je nápomocný na účely inštalácie a údržby.

## 4.5 Odstup od horľavých konštrukčných dielov

- Zabezpečiť, aby sa žiadne ľahko zápalné diely nedotýkali konštrukčných dielov, pretože tieto môžu dosahovať teploty viac ako 80 °C.
- Zabezpečiť minimálny odstup medzi zápalnými dielmi a horúcimi konštrukčnými dielmi.
  - Minimálny odstup: 200 mm

#### 4.6 Dodržanie požiadaviek na miesto inštalácie výrobku

- ▶ Presvedčte sa, či sa priestor, v ktorom sa výrobok inštaluje, nezohrieva až na maximálne odporúčanú priestorovú teplotu.
  - Odporúčaná priestorová teplota: 20 °C
- ▶ Výrobok neinštalujte nad iné zariadenie, ktoré by ho mohlo poškodiť (napr. nad pec so vznikajúcou vodnou parou alebo uvoľňujúcou tuk) ani v priestore s vysokým zaťažením prachom alebo v korozívnom prostredí.
- ▶ Výrobok neinštalujte pod zariadenie, u ktorého by mohli uniknúť kvapaliny.
- ▶ Presvedčte sa, že priestor, do ktorého sa má výrobok nainštalovať, je dostatočne chránený pred mrazom.

#### 4.7 Zavesenie výrobku

Platnosť: VPS R 100/1 M

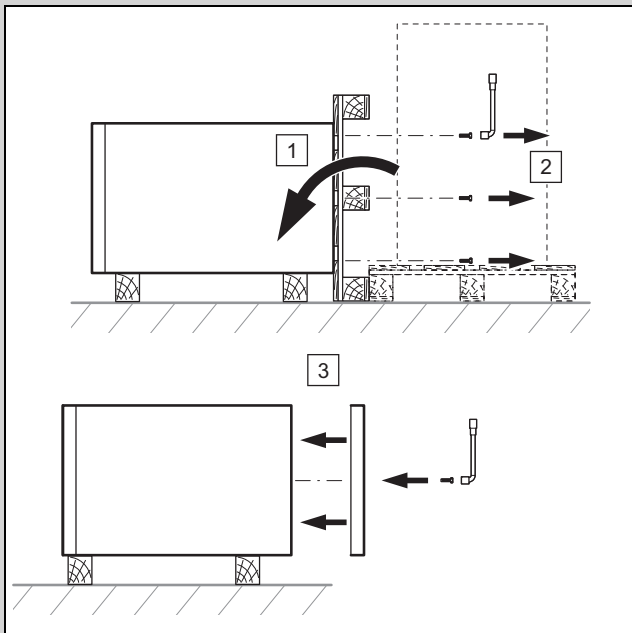


##### **Pozor!** Riziko poranenia v dôsledku prevrátenia výrobku!

Pokiaľ nie je výrobok riadne upevnený na stenu, nie je možné vylúčiť, že sa prevráti.

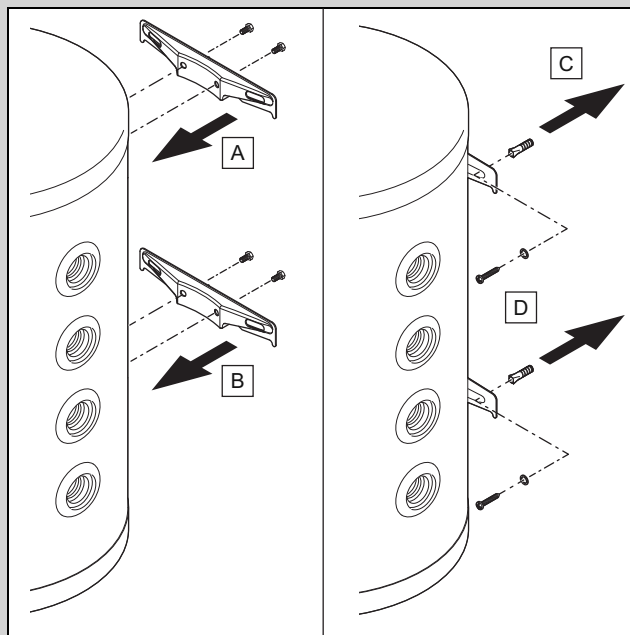
- ▶ Výrobok upevnite na stenu na 4 upevňovacích bodoch.
- ▶ Prekontrolujte utiahnutie matíc. Po utiahnutí musia kolíky so závitom vyčnievať z matíc.

1. Zabezpečte, aby mala stena dostatočnú nosnosť, aby dokázala udržať hmotnosť naplneného výrobku.
  - Hmotnosť po naplnení vodou: 135 kg
2. Skontrolujte, či je dodávané príslušenstvo na upevňovanie určené a vhodné pre konkrétny druh steny.



3. Odstráňte upevňovacie skrutky zásobníka pod paletou.
4. Upevnite dolný kryt pod zásobníkom.

Podmienka: Nosnosť steny postačuje, upevňovací materiál je pre stenu prípustný



- ▶ Na zásobník namontujte upevňovacie lišty na stenu.
- ▶ Zásobník upevnite na stenu.

Podmienka: Nosnosť steny nepostačuje

- ▶ Zo strany stavby sa postarajte o závesný prípravok s dostatočnou nosnosťou. Použite na to napr. jednotlivé stojany alebo obmurovku.

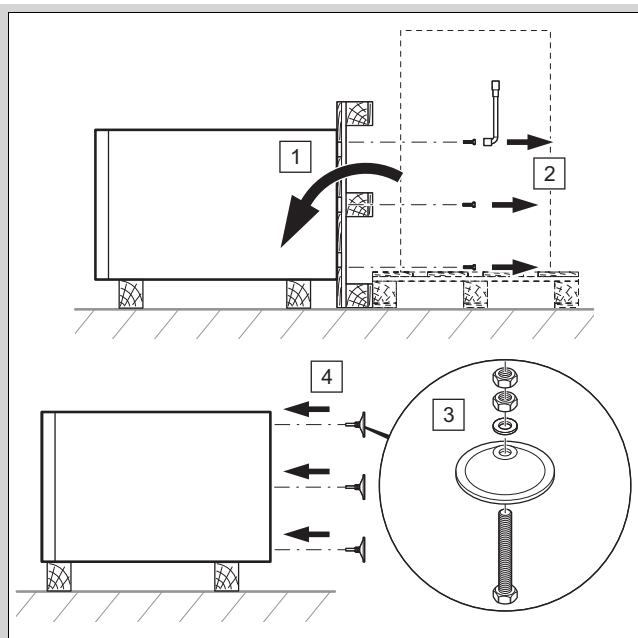
#### 4.8 Odstavenie výrobku

Platnosť: VPS R 100/1 M ALEBO VPS R 200/1 B

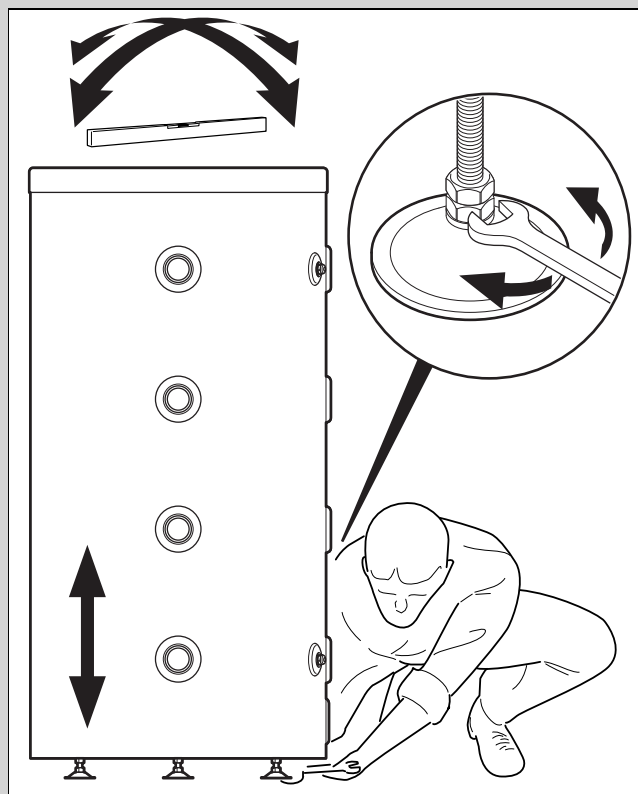
1. Pri výbere miesta inštalácie zohľadnite hmotnosť napusteného zásobníka a nosnosť podlahy.

##### Hmotnosť po naplnení vodou

Platnosť: VPS R 100/1 M	135 kg
Platnosť: VPS R 200/1 B	246 kg



2. Odstráňte upevňovacie skrutky zásobníka pod paletou.
3. Dole na zásobník namontujte 3 dodané nohy.



4. Výrobok vyrovnajte pomocou nastaviteľných nôh a vodováhy.

## 5 Inštalácia

### 5.1 Inštalácia hydrauliky

#### 5.1.1 Hydraulická prípojka



#### Pozor!

**Riziko vecnej škody spôsobenej zvyškami v potrubných vedeniach!**

Zvyšky po zváraní, zvyšky tesnení, nečistota alebo iné zvyšky v potrubiach môžu poškodiť výrobok.

- Vykurovací systém dôkladne prepláchnite, skôr ako nainštalujete výrobok.



#### Pozor!

**Nebezpečenstvo škôd v dôsledku prenosu tepla pri spájkovaní.**

Teplu prenesené pri spájkovaní môže viesť k poškodeniu expandovaného polypropylénu okolo výrobku, ako aj tesnení prípojných dielov.

- Chráňte izolujúce obloženie výrobku.
- Prípojné diely nespájkujte, keď sa tieto na výrobok skrutkujú.



#### Pozor!

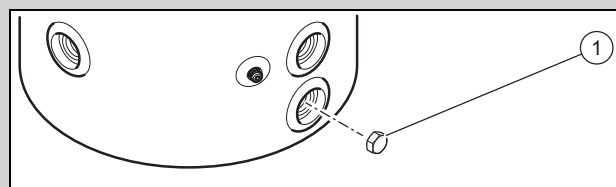
**Riziko vzniku hmotnej škody spôsobenej koróziou**

Cez difúzne priepustné plastové rúry vo vykurovacom systéme vniká vzduch do vykurovacej vody. Vzduch vo vykurovacej vode spôsobuje koróziu v okruhu teplej vode a vo výrobku.

- Keď vo vykurovacom systéme používate plastové rúry, ktoré nie sú difúzne nepriepustné, potom zabezpečte, aby do okruhu zdroja tepla nevnikal vzduch.

1. Vypúšťací ventil umiestnite na najspodnejší bod systému.
2. Okruhy pripojte podľa vášho systému podľa následne vyobrazených schém.

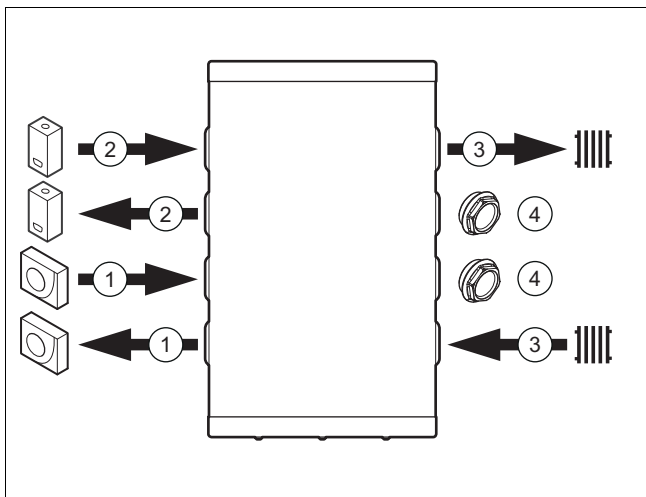
Platnosť: VPS R 200/1 B



- Vypúšťací ventil pripojte na vypúšťaciu prípojku zásobníka.
- Keď nepripojíte žiadny vypúšťací ventil, namontujte zátku vypúšťania (1), aby sa zabezpečila tesnosť zásobníka.

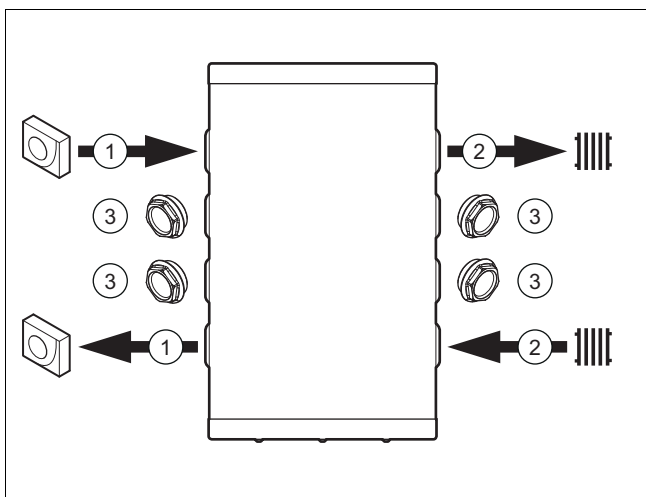
## 5.1.2 Pripojovacie schémy hydrauliky

### 5.1.2.1 Prípád č. 1



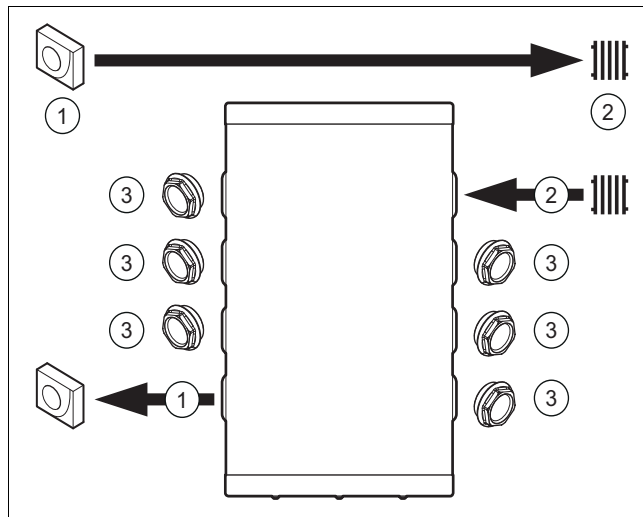
- |   |                        |   |                  |
|---|------------------------|---|------------------|
| 1 | Tepelné čerpadlo       | 3 | Vykurovací okruh |
| 2 | Vykurovacie zariadenie | 4 | Zátka            |

### 5.1.2.2 Prípád č. 2



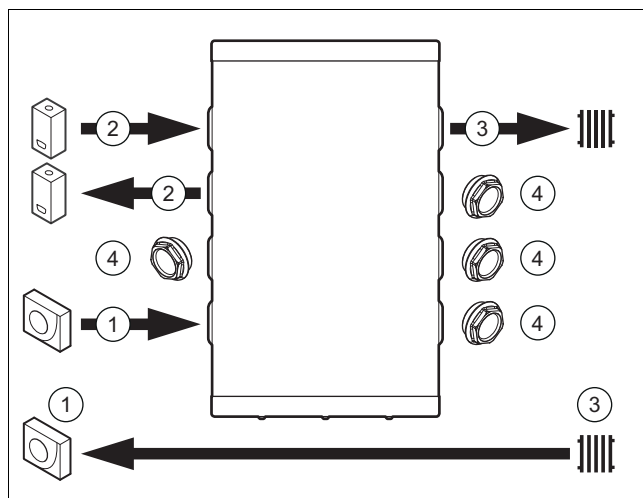
- |   |                  |
|---|------------------|
| 1 | Tepelné čerpadlo |
| 2 | Vykurovací okruh |
| 3 | Zátka            |

### 5.1.2.3 Prípád č. 3



- |   |                  |
|---|------------------|
| 1 | Tepelné čerpadlo |
| 2 | Vykurovací okruh |
| 3 | Zátka            |

### 5.1.2.4 Prípád č. 4



- |   |                        |   |                  |
|---|------------------------|---|------------------|
| 1 | Tepelné čerpadlo       | 3 | Vykurovací okruh |
| 2 | Vykurovacie zariadenie | 4 | Zátka            |

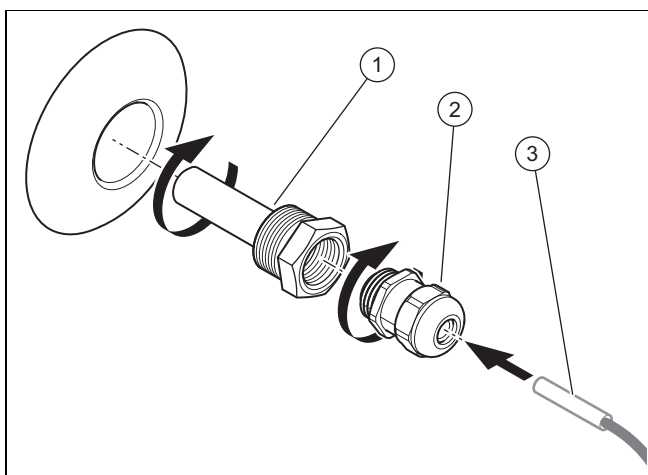
## 5.2 Prepojenie káblami



### Upozornenie

Ak sa nedodáva snímač teploty, musí sa tento objednať zvlášť.





1. Chráničku snímača (1) naskrutkujte do zásobníka.
2. Upchávkou (2) zaskrutkujte do chráničky snímača (1).
3. Použite tepelne vodivý tuk na zavedenie snímača teploty (3) do chráničky snímača (1).

Platnosť: VPS R 200/1 B

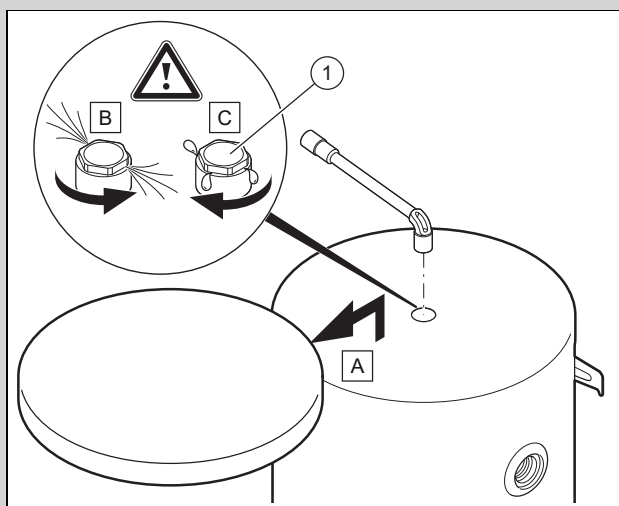
- ▶ Na zabezpečenie tesnosti zásobníka nainštalujte v princípe 2 chráničky snímačov, aj keď sa použije iba jeden snímač teploty.

## 6 Uvedenie do prevádzky

1. Pri plnení dodržiavajte návod na inštaláciu vykurovacích generátorov.
2. Prekontrolujte, či sú správne vyhotovené hydraulické a elektrické prípojky.
3. Prekontrolujte, či sú tesné všetky prípojky.
4. Odvzdušnite váš vykurovací systém.

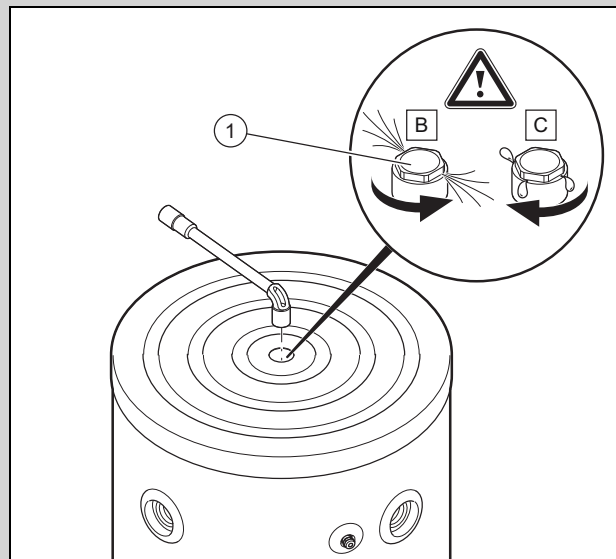
### 6.1 Odvzdušnenie výrobku

Platnosť: VPS R 100/1 M



- ▶ Pri plnení vykurovacieho okruhu vodou otvorte odvzdušňovací ventil (1).

Platnosť: VPS R 200/1 B



- ▶ Pri plnení vykurovacieho okruhu vodou otvorte odvzdušňovací ventil (1).

1. Zatvorte odvzdušňovací ventil, hneď ako začne vytekať voda (toto opatrenie v prípade potreby viackrát zopakujte).
2. Prekontrolujte, či je tesne uzatvorené spojenie odlučovača vzduchu.

### 6.2 Tepelná izolácia výrobku

Výrobok disponuje krytom s tepelnou izoláciou.

Dochádza k výraznej výmene tepla na prípojkách vody a na zátkach, keď tieto nie sú tepelne zaizolované.

Vo vykurovacej prevádzke vedie táto výmena tepla k zníženiu výkonu vykurovania a k poklesu úrovne teploty.



#### Upozornenie

V chladiacej prevádzke vedie táto výmena tepla k zníženiu systémového výkonu a k zvýšeniu úrovne teploty, čo opäť vedie k zosilnenej kondenzácii.

- ▶ Tepelne zaizolujte prípojky vody, výstupné zátky na zásobníku a všetky ostatné vedenia, aby sa obmedzila výmena tepla a tým znížilo riziko kondenzácie.

## 7 Odovzdanie výrobku prevádzkovateľovi

- ▶ Po skončení inštalácie odpovedzte na všetky otázky prevádzkovateľa.

## 8 Obstarávanie náhradných dielov

Originálne konštrukčné diely výrobku boli spoločne certifikované v priebehu kontroly zhody prostredníctvom výrobcu. Keď pri údržbe alebo oprave použijete iné, necertifikované, resp. neschválené diely, potom to môže spôsobiť, že výrobok už nebude zodpovedať platným normám a zanikne zhoda výrobku.

Dôrazne preto odporúčame používať originálne náhradné diely výrobcu, pretože je tým zaručená bezporuchová a bezpečná prevádzka výrobku. Na získanie informácií o dostupných originálnych náhradných dieloch sa, prosím, obráťte na kontaktnú adresu, ktorá je uvedená na zadnej strane predloženeho návodu.

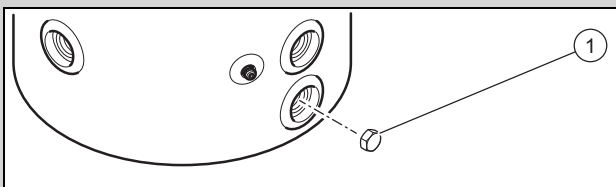
- ▶ Ak pri údržbe alebo oprave potrebujete náhradné diely, potom používajte výhradne náhradné diely schválené pre výrobok.

## 9 Vyprázdnenie výrobku

**Platnosť:** VPS R 100/1 M

- ▶ Výrobok vyprázdňte cez najspodnejšiu hydraulickú prípojku zásobníka.

**Platnosť:** VPS R 200/1 B



- ▶ Vyskrutkujte zátku (1) na vyprázdnenie výrobku.

## 10 Konečné vyradenie z prevádzky

1. Vyprázdňte výrobok.
2. Demontujte výrobok.
3. Výrobok vrátane konštrukčných dielov odovzdajte na opätovné zhodnotenie alebo ho uskladnite.

## 11 Recyklácia a likvidácia

- ▶ Likvidáciu obalu prenechajte, prosím, servisnému pracovníkovi, ktorý zariadenie inštaloval.

### Likvidácia výrobku



■ Ak je výrobok označený týmto symbolom:

- ▶ Výrobok v tomto prípade nelikvidujte prostredníctvom domového odpadu.
- ▶ Výrobok namiesto toho odovzdajte na zbernom mieste pre staré elektrické alebo elektronické prístroje a zariadenia.

### Likvidácia batérií/akumulátorov



■ Ak výrobok obsahuje batérie/akumulátory, ktoré sú označené týmto symbolom:

- ▶ Batérie/akumulátory v tomto prípade zlikvidujte na zbernom mieste pre batérie/akumulátory.
  - ◁ **Predpoklad:** Batérie/akumulátory je možné vybrať z výrobku bez porušenia. V opačnom prípade sa batérie/akumulátory zlikvidujú spolu s výrobkom.
- ▶ Podľa zákonných nariadení je povinné vrátenie použitých batérií, pretože batérie/akumulátory môžu obsahovať substancie poškodzujúce zdravie a životné prostredie.

## 12 Zákaznícky servis

Kontaktné údaje nášho zákazníckeho servisu nájdete na zadnej strane alebo na našej internetovej stránke.

## Príloha

# A Technické údaje

### Technické údaje

	VPS R 100/1 M	VPS R 200/1 B
Menovitý objem	101 l	202 l
Vonkajší priemer zásobníka	550 mm	600 mm
Výška zásobníka	932 mm	1 202 mm
Hmotnosť netto	34 kg	44 kg
Hmotnosť po naplnení vodou	135 kg	246 kg
Materiál zásobníka a prípojok	Oceľ	Oceľ
Rozsah tlaku vody	0,1 ... 0,3 MPa (1,0 ... 3,0 bar)	0,1 ... 0,3 MPa (1,0 ... 3,0 bar)
Maximálna prevádzková teplota	95 °C	95 °C
Priemer hydraulických prípojok	G1" 1/2	G1" 1/2
Priemer chráničky snímača	G1/2	G1/2

# Посібник зі встановлення та технічного обслуговування

## Зміст

<b>1</b>	<b>Безпека</b> .....	<b>93</b>
1.1	Пов'язані з діями застережні вказівки .....	93
1.2	Використання за призначенням.....	93
1.3	Загальні вказівки з безпеки .....	93
1.4	Приписи (директиви, закони, стандарти) .....	94
<b>2</b>	<b>Вказівки до документації</b> .....	<b>95</b>
2.1	Дотримання вимог спільно діючої документації .....	95
2.2	Зберігання документації.....	95
2.3	Сфера застосування посібника .....	95
<b>3</b>	<b>Опис виробу</b> .....	<b>95</b>
3.1	Конструкція виробу .....	95
3.2	Інформація на паспортній табличці.....	95
3.3	Серійний номер.....	95
3.4	Маркування CE.....	95
3.5	Національний знак відповідності України .....	95
3.6	Правила упаковки, транспортування і зберігання .....	96
3.7	Термін зберігання .....	96
3.8	Термін служби .....	96
3.9	Дата виготовлення.....	96
<b>4</b>	<b>Монтаж</b> .....	<b>96</b>
4.1	Виймання з упаковки .....	96
4.2	Перевірка комплекту поставки.....	96
4.3	Габарити виробу і підключень .....	96
4.4	Мінімальні відстані.....	97
4.5	Відстань до займистих деталей.....	97
4.6	Дотримуйтеся вимог до місця встановлення.....	97
4.7	Навішування виробу .....	97
4.8	Вимкнення виробу.....	98
<b>5</b>	<b>Встановлення</b> .....	<b>99</b>
5.1	Монтаж гідравліки .....	99
5.2	Прокладання кабелів .....	100
<b>6</b>	<b>Введення в експлуатацію</b> .....	<b>100</b>
6.1	Видалення повітря з виробу.....	100
6.2	Теплоізоляція виробу.....	101
<b>7</b>	<b>Передача виробу користувачу</b> .....	<b>101</b>
<b>8</b>	<b>Придбання запасних частин</b> .....	<b>101</b>
<b>9</b>	<b>Спорожнення виробу</b> .....	<b>101</b>
<b>10</b>	<b>Остаточне виведення з експлуатації</b> .....	<b>101</b>
<b>11</b>	<b>Вторинна переробка та утилізація</b> .....	<b>101</b>
<b>12</b>	<b>Сервісна служба</b> .....	<b>102</b>
<b>Додаток</b> .....		<b>103</b>
<b>A</b>	<b>Технічні характеристики</b> .....	<b>103</b>

# 1 Безпека

## 1.1 Пов'язані з діями застережні вказівки

### Класифікація застережних вказівок за типом дій

Застережні вказівки за типом дій класифіковані наступним чином: застережними знаками і сигнальними словами щодо ступеня можливої небезпеки, на яку вони вказують:

#### Застережні знаки та сигнальні слова



##### **Небезпека!**

Безпосередня небезпека для життя або небезпека тяжкого травмування



##### **Небезпека!**

Небезпека для життя внаслідок ураження електричним струмом



##### **Попередження!**

Небезпека легкого травмування



##### **Обережно!**

Вірогідність матеріальних збитків або завдання шкоди навколишньому середовищу

## 1.2 Використання за призначенням

При неналежному використанні або використанні не за призначенням може виникати небезпека для здоров'я та життя користувача або третіх осіб, а також небезпека завдання шкоди виробу та іншим матеріальним цінностям.

Цей виріб призначений для використання в якості вакуумного резервуара і забезпечує інтеграцію двох генераторів опалення.

- дотримання вимог посібників, що входять до комплекту поставки, з експлуатації, встановлення та технічного обслуговування виробу, а також - інших деталей та вузлів установки
- здійснення встановлення та монтажу згідно з допуском для приладу та системи
- дотримання всіх наведених в посібниках умов огляду та технічного обслуговування.

До використання за призначенням, поміж іншого, належить і виконання встановлення у відповідності до вимог коду IP.

Інше, ніж описане в цьому посібнику використання, або використання, що виходить за межі описаного, вважається використанням не за призначенням. Використанням не за призначенням вважається також будь-яке безпосередньо комерційне та промислове використання.

### **Увага!**

Будь-яке неналежне використання заборонено.

## 1.3 Загальні вказівки з безпеки

### 1.3.1 Небезпека у випадку недостатньої кваліфікації спеціаліста

Наступні роботи дозволяється виконувати тільки спеціально навченому кваліфікованому спеціалістові

- Монтаж
  - Демонтаж
  - Встановлення
  - Введення в експлуатацію
  - Огляд та технічне обслуговування
  - Ремонт
  - Виведення з експлуатації
- Дійте з урахуванням сучасного технічного рівня.

### 1.3.2 Небезпека опіків та ошпарювання гарячими деталями

- Починайте роботу з деталями лише тоді, коли вони охолонуть.

### 1.3.3 Небезпека для життя при відсутності захисних пристосувань

На схемах, що містяться в цьому документі, не вказані всі необхідні для належного встановлення захисні пристосування.

- Встановіть в установку всі необхідні захисні пристосування.
- Дотримуйтесь діючих внутрішньодержавних та міжнародних законів, стандартів та директив.

### 1.3.4 Небезпека травмування через велику вагу виробу

- Транспортуйте виріб щонайменше вдвох.



### **1.3.5 Небезпека матеріальних збитків, викликаних морозом**

- ▶ Встановлюйте прилад лише в захищених від морозу приміщеннях.

### **1.3.6 Небезпека матеріальних збитків внаслідок використання неналежного інструмента**

- ▶ Використовуйте належний інструмент.

### **1.3.7 Небезпека!**

- ▶ Перед монтажем прочитати інструкцію з установки!
- ▶ Перед введенням в експлуатацію прочитати інструкцію з експлуатації!
- ▶ Дотримуватися вказівок з технічного обслуговування, наведених в інструкції з експлуатації!

## **1.4 Приписи (директиви, закони, стандарти)**

- ▶ Дотримуйтеся вимог внутрішньодержавних приписів, стандартів, директив, розпоряджень та законів.



## 2 Вказівки до документації

### 2.1 Дотримання вимог спільно діючої документації

- ▶ Обов'язково дотримуйтесь вимог всіх посібників з експлуатації та встановлення, що додаються до вузлів установки.

### 2.2 Зберігання документації

- ▶ Передавайте цей посібник та всю спільно діючу документацію наступному користувачу установки.

### 2.3 Сфера застосування посібника

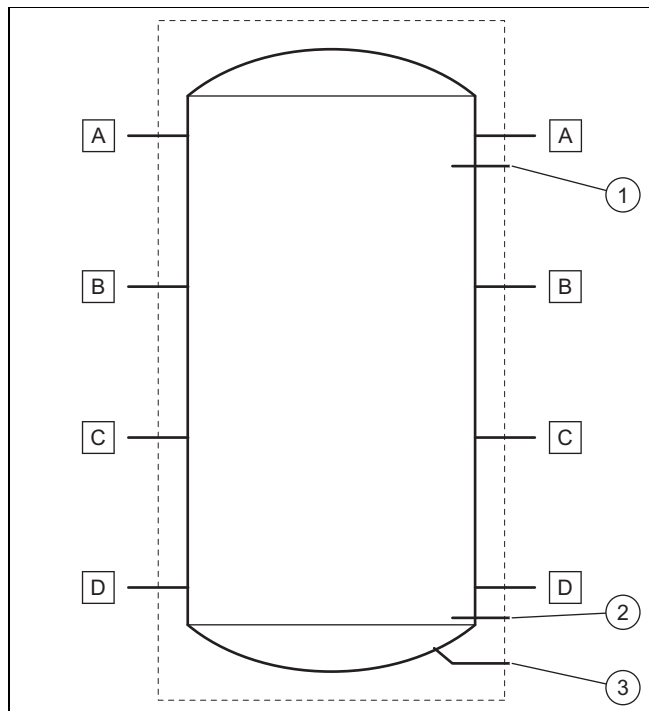
Цей посібник діє винятково для наступних виробів:

#### Виріб - артикульний номер

VPS R 100/1 M	0010021456
VPS R 200/1 B	0010021457

## 3 Опис виробу

### 3.1 Конструкція виробу



- |   |                                 |
|---|---------------------------------|
| 1 Трубка датчика для датчика температури зверху           | A Гідравлічне з'єднання G1" 1/2 |
| 2 Трубка датчика температури знизу (лише для моделі 200L) | B Гідравлічне з'єднання G1" 1/2 |
| 3 Патрубок спорожнення G3/4 (лише для моделі 200L)        | C Гідравлічне з'єднання G1" 1/2 |
|   | D Гідравлічне з'єднання G1" 1/2 |

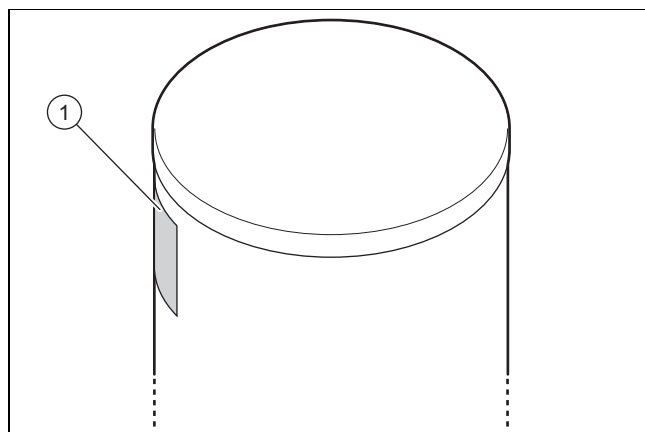
## 3.2 Інформація на паспортній таблиці

На паспортній таблиці вказані наступні дані:

Скорочення/символи	Опис
Серійний номер	Торгова назва і серійний номер виробу
"XX" кг	Вага нетто
"XX" L	Загальний вміст накопичувача
"XX" мПа	Максимальний робочий тиск накопичувача
"XX" °C	Максимальна робоча температура накопичувача

### 3.3 Серійний номер

Місце встановлення паспортної таблиці:



Інформація про модель та серійний номер знаходиться на паспортній таблиці (1).

### 3.4 Маркування CE



Маркування CE документально підтверджує відповідність виробів згідно з Декларацією про відповідність основним вимогам діючих директив.

Декларацію про відповідність можна проглянути у виробника.

### 3.5 Національний знак відповідності України



Маркування національним знаком відповідності виробу свідчить його відповідність вимогам Технічних регламентів України.

### 3.6 Правила упаковки, транспортування і зберігання

Вироби поставляються в упаковці підприємства-виробника.

Вироби транспортуються автомобільним, водним і залізничним транспортом відповідно до правил перевезення вантажів, що діють на конкретному виді транспорту. При транспортуванні необхідно передбачити надійне закріплення виробів від горизонтальних і вертикальних переміщень.

Невстановлені вироби зберігаються в упаковці підприємства-виробника. Зберігати вироби необхідно в закритих приміщеннях з природною циркуляцією повітря в стандартних умовах (неагресивне середовище без пилу, температура зберігання від -10 °С до +37 °С, вологість повітря до 80 %, без ударів і вібрацій).

### 3.7 Термін зберігання

- Термін зберігання: 2 роки від дати виготовлення

### 3.8 Термін служби

За умови дотримання приписів щодо транспортування, зберігання, монтажу і експлуатації, очікуваний термін служби виробу складає 15 років зі дня встановлення.

### 3.9 Дата виготовлення

Дата виготовлення (тиждень, рік) вказані в серійному номері на паспортній табличці:

- третій і четвертий знак серійного номера вказують рік виробництва (у двозначному форматі).
- п'ятий і шостий знак серійного номера вказують тиждень виробництва (від 01 до 52).

## 4 Монтаж

Всі габарити на малюнках вказані в міліметрах (мм).

### 4.1 Виймання з упаковки

1. Вийміть виріб з упаковки.
2. Зніміть захисну плівку з усіх частин виробу.

### 4.2 Перевірка комплекту поставки

- Перевірте вміст упаковки.

Сфера застосування: VPS R 100/1 M	
Кількість	Позначення
1	Буферний накопичувач
1	Сумка 3 основами, 3 шайбами-підкладками та 6 гайками
2	Планка для настінного монтажу
4	Болти для кріплення планки для настінного монтажу на накопичувач
1	Нижня обшивка, яку при закріпленні накопичувача необхідно прикріпити на стіну
3	Болти для кріплення обшивки, шайба-підкладка, накладка болта
1	Погружна гільза
1	Сальник
6	Заглушка G1"1/2 + ущільнення

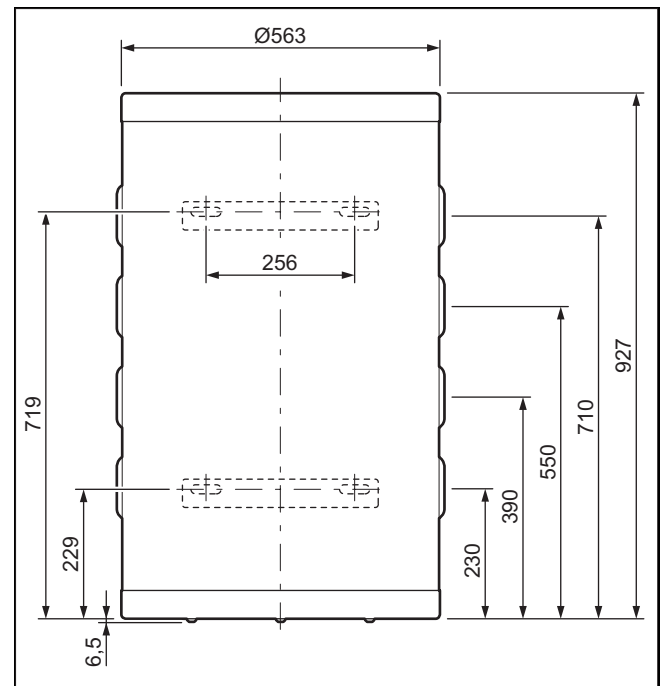
Кількість	Позначення
1	Документація

Сфера застосування: VPS R 200/1 B

Кількість	Позначення
1	Буферний накопичувач
1	Сумка 3 основами, 3 шайбами-підкладками та 6 гайками
2	Погружна гільза
2	Сальник
6	Заглушка G1"1/2 + ущільнення
1	Заглушка G3/4 для спорожнення накопичувача
1	Додатковий пакет з документацією

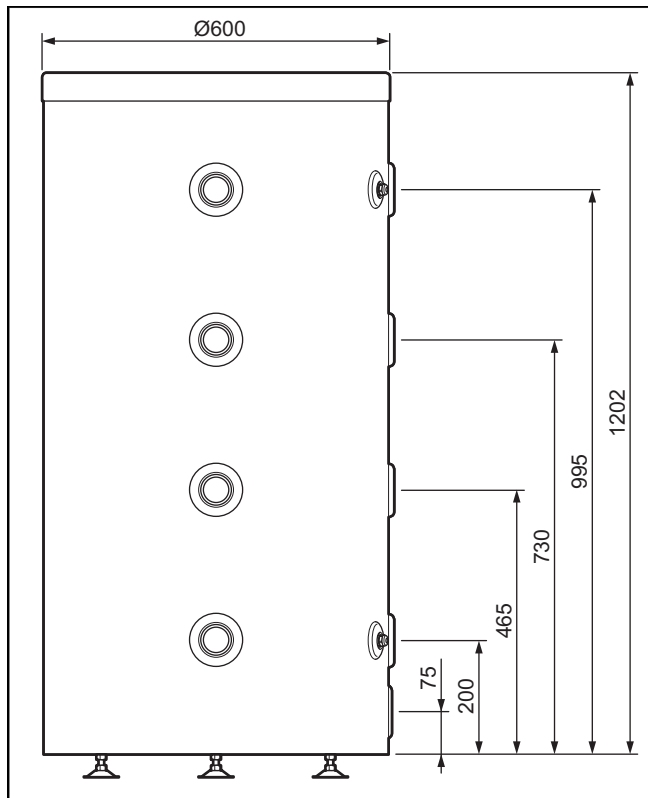
### 4.3 Габарити виробу і підключень

#### 4.3.1 Накопичувач на 100 літрів

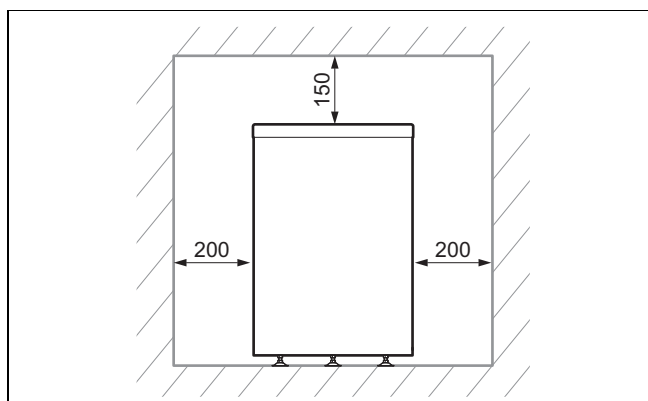




### 4.3.2 Накопичувач на 200 літрів



### 4.4 Мінімальні відстані



- ▶ Дотримуйтеся зазначених у плані відстаней.
- ▶ Переконайтеся в тому, що з'єднання водопостачання доступні для інспекції.

Додатковий вільний простір навколо виробу забезпечить зручність установки і обслуговування.

### 4.5 Відстань до займистих деталей

- ▶ Переконайтеся, що жодні легкозаймисті частини не торкаються деталей, оскільки вони можуть досягати температури понад 80 °С.
- ▶ Переконайтеся, що дотримано мінімальну відстань між займистими частинами і гарячими деталями.
  - Мінімальна відстань: 200 мм

### 4.6 Дотримуйтеся вимог до місця встановлення

- ▶ Переконайтеся, що приміщення, в якому встановлюється виріб, не нагрівається до максимальної рекомендованої температури приміщення.
  - Рекомендована температура приміщення: 20 °С
- ▶ Не встановлюйте виріб на інший прилад; це може привести до його пошкодження (наприклад, через пару або випари масла, що утворюються над плитою) або в приміщенні з великою кількістю пилу або з агресивним середовищем.
- ▶ Не встановлюйте виріб під приладом з якого можуть витікати рідини.
- ▶ Переконайтеся, що приміщення, в якому передбачається встановити виріб, в достатній мірі захищене від морозу.

### 4.7 Навішування виробу

Сфера застосування: VPS R 100/1 M



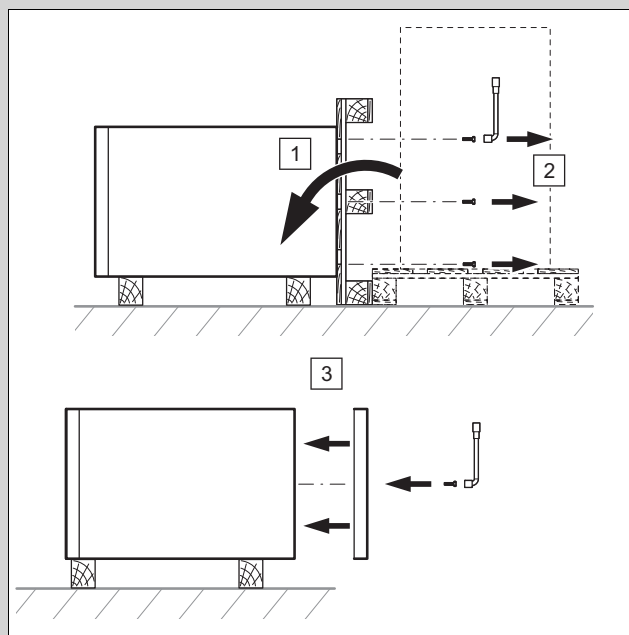
#### Обережно!

#### Небезпека отримання травм при нахилі виробу!

До тих пір, поки виріб не прикріплений належним чином до стіни, не можна вимкнути того, що він може перекинутися.

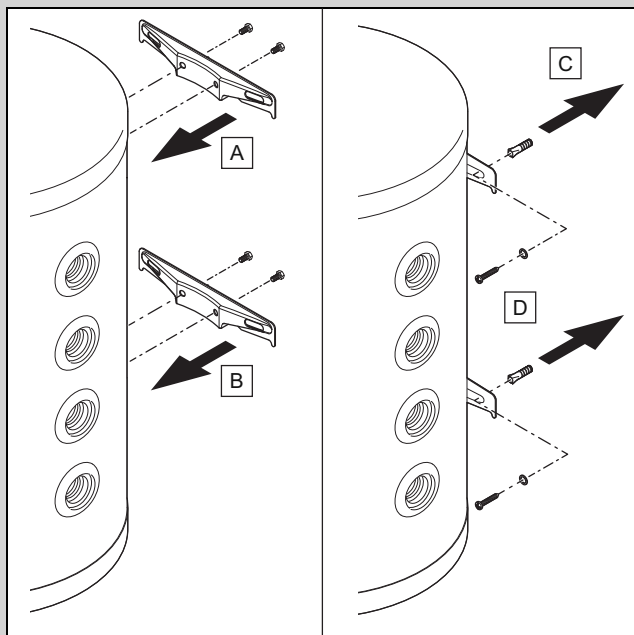
- ▶ Прикріпіть виріб, використовуючи 4 точки кріплення на стіні.
- ▶ Перевірте, чи надійно затягнуті гайки. Після затягування різьбові штифти повинні виступати за гайками.

1. Переконайтеся у достатній несучій здатності стіни для робочої ваги виробу.
  - Вага з наповненням водою: 135 кг
2. Перевірте, чи підходить кріпильне приладдя, що входить в комплект поставки, для типу стіни.



3. Зніміть кріпильні гвинти накопичувача під піддонном.
4. Закріпіть нижню обшивку під накопичувачем.

**Умова:** Носівна здатність стіни достатня, матеріал кріплення підходить для стіни



- ▶ Знову встановіть планку для настінного монтажу на накопичувач.
- ▶ Закріпіть накопичувач на стіні.

**Умова:** Несуча здатність стіни недостатня

- ▶ Замовник повинен забезпечити пристосування для навішування з достатньою несучою здатністю. Використовуйте для цього, наприклад, незалежні стійки або цегляну кладку.

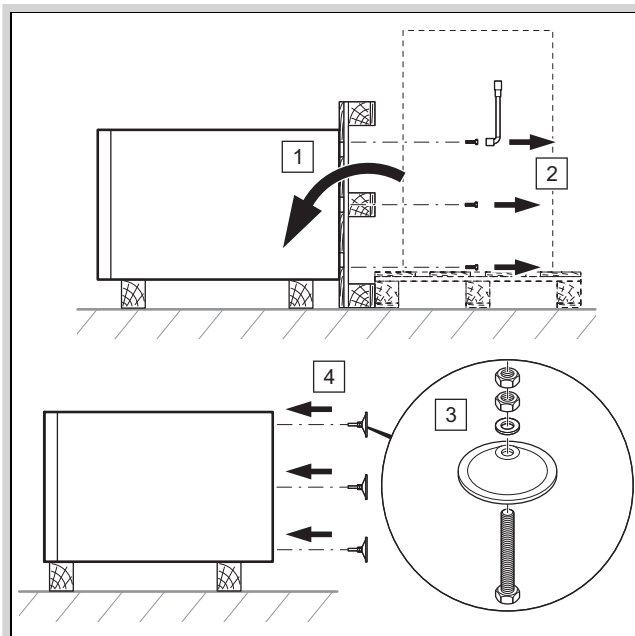
#### 4.8 Вимкнення виробу

**Сфера застосування:** VPS R 100/1 M АБО VPS R 200/1 B

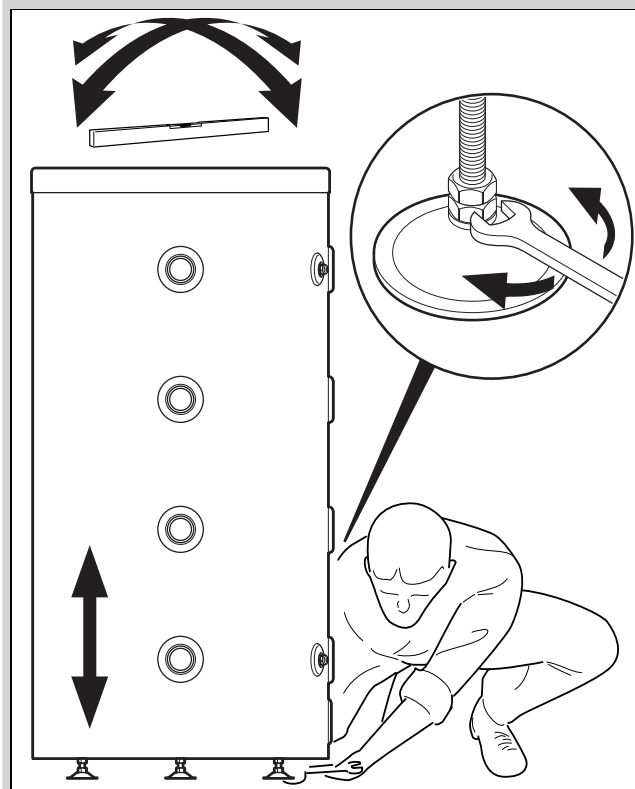
1. При виборі місця встановлення беріть до уваги вагу наповненого накопичувача і несучу здатність підлоги.

##### Вага з наповненням водою

Сфера застосування: VPS R 100/1 M	135 кг
Сфера застосування: VPS R 200/1 B	246 кг



2. Зніміть кріпильні гвинти накопичувача під піддоном.
3. Змонтуйте під накопичувачем 3 ніжки, що входять в комплект поставки.



4. Вирівняйте виріб за допомогою регульованих по висоті ніжок і водяного рівня.

## 5 Встановлення

### 5.1 Монтаж гідравліки

#### 5.1.1 Гідравлічне підключення



##### Обережно!

**Ризик пошкодження виробу осадом із трубопроводу!**

Залишки шлаку від зварювання, залишки ущільнювача, бруд або інший осад у трубопроводі можуть пошкодити виріб.

- ▶ Перед встановленням опалювальної установки ретельно промийте її.



##### Обережно!

**Небезпека пошкодження через передачу тепла при паянні.**

Тепло, що передається при паянні, може призвести до пошкодження спіненого поліпропілену навколо виробу, а також ущільнення приєднувального фітингу.

- ▶ Захищайте ізоляційне покриття виробу.
- ▶ Не паяйте приєднувальні фітинги, якщо вони пригвинчені до виробу.



##### Обережно!

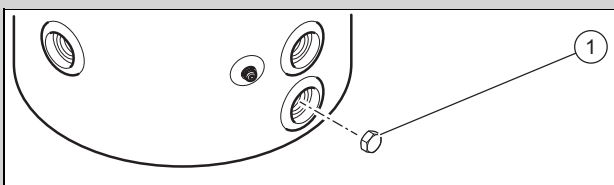
**Небезпека матеріальних збитків, викликаних корозією**

Через те, що пластмасові труби опалювальної установки не є антидифузійними, повітря потрапляє у воду системи опалення. Повітря у воді системи опалення спричиняє утворення корозії у контурі теплогенератора та у виробі.

- ▶ Якщо в опалювальній установці ви використовуєте не антидифузійні пластмасові труби, переконайтеся, що повітря не потрапляє у контур теплогенератора.

1. Встановіть зливний кран в найнижчій точці установки.
2. Підключайте системи в залежності від Вашої установки відповідно до наведених схем.

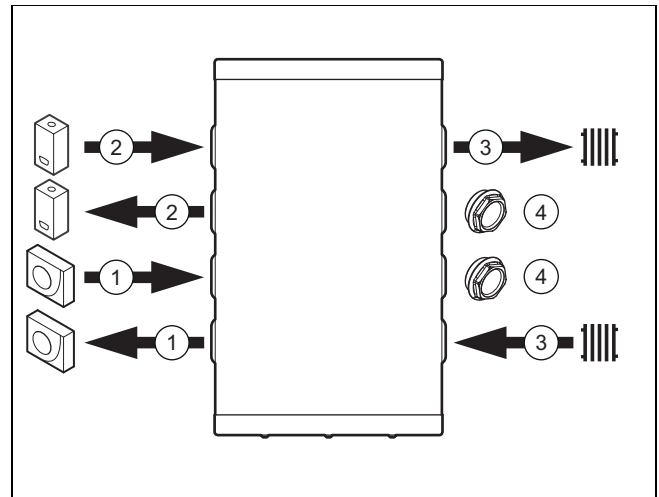
Сфера застосування: VPS R 200/1 B



- ▶ Підключіть зливний кран до відповідного підключення накопичувача.
- ▶ Якщо Ви не підключаєте зливний кран, вставте пробку зливного отвору (1), щоб гарантувати герметичність накопичувача.

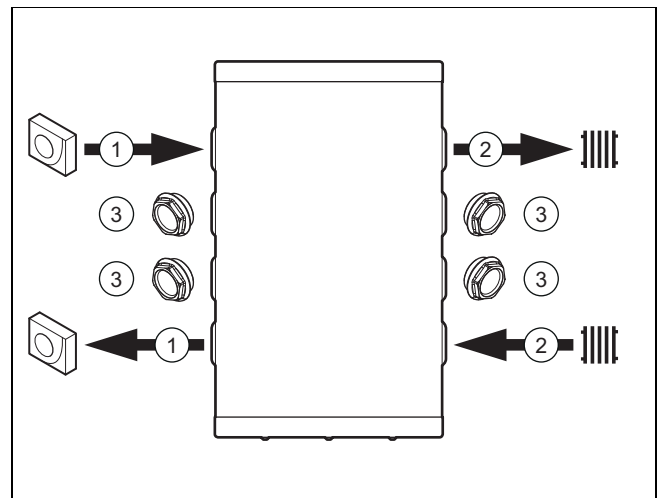
### 5.1.2 Схема підключень гідравліки

#### 5.1.2.1 Варіант 1



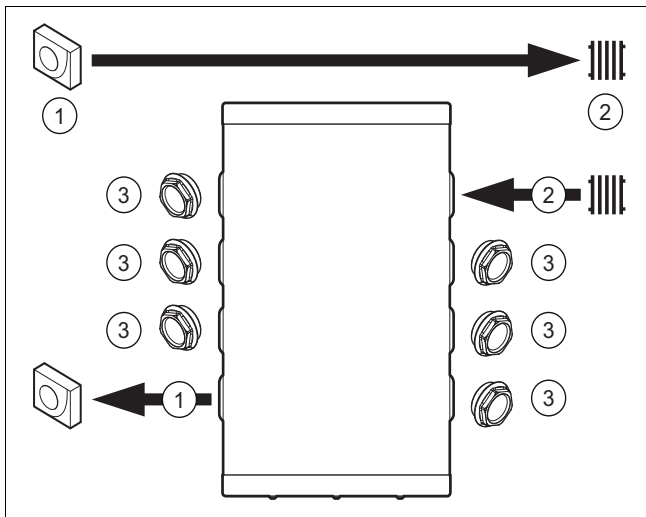
- |   |                     |   |                     |
|---|---------------------|---|---------------------|
| 1 | Тепловий насос      | 3 | Опалювальний контур |
| 2 | Опалювальний прилад | 4 | Заглушка            |

#### 5.1.2.2 Варіант 2



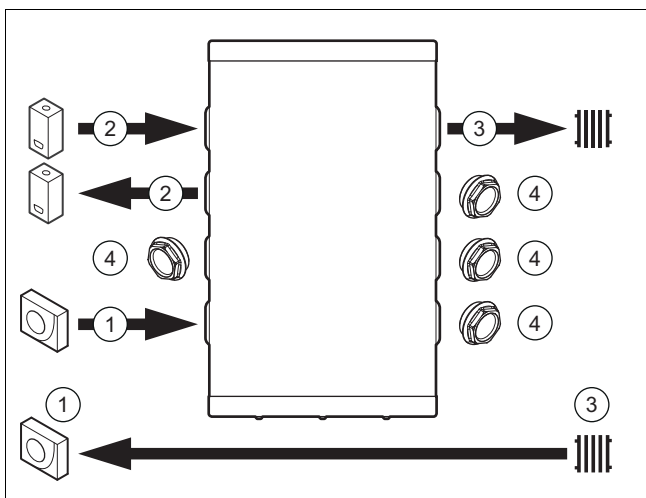
- |   |                     |
|---|---------------------|
| 1 | Тепловий насос      |
| 2 | Опалювальний контур |
| 3 | Заглушка            |

### 5.1.2.3 Варіант 3



- 1 Тепловий насос
- 2 Опалювальний контур
- 3 Заглушка

### 5.1.2.4 Варіант 4



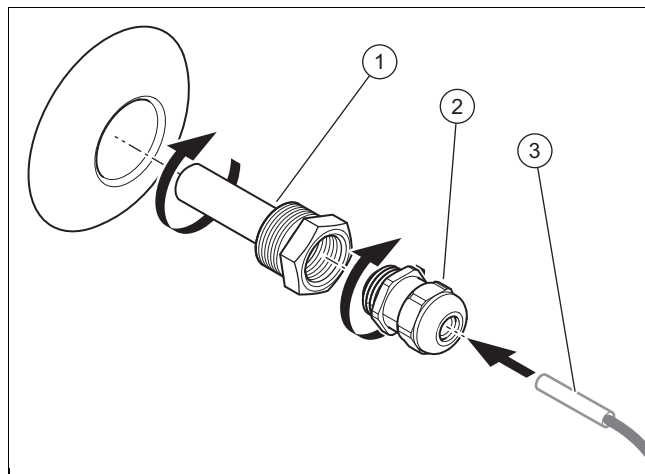
- 1 Тепловий насос
- 2 Опалювальний прилад
- 3 Опалювальний контур
- 4 Заглушка

## 5.2 Прокладання кабелів



### Вказівка

Якщо датчик температури не входить в комплект поставки, його необхідно замовляти окремо.



1. Прикрутіть трубку датчика (1) у накопичувач.
2. Прикрутіть сальник (2) у трубку датчика (1).
3. Використовуйте термопасту, щоб вставити датчик температури (3) в трубку датчика (1).

Сфера застосування: VPS R 200/1 B

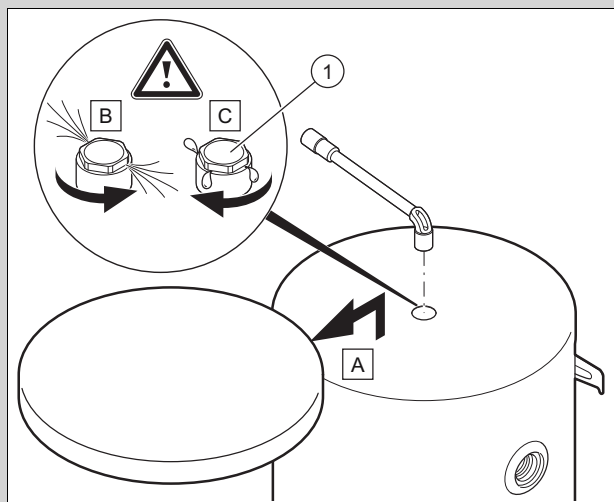
- Щоб забезпечити герметичність накопичувача, встановлюйте принципово 2 трубки датчика, навіть якщо використовується тільки один датчик температури.

## 6 Введення в експлуатацію

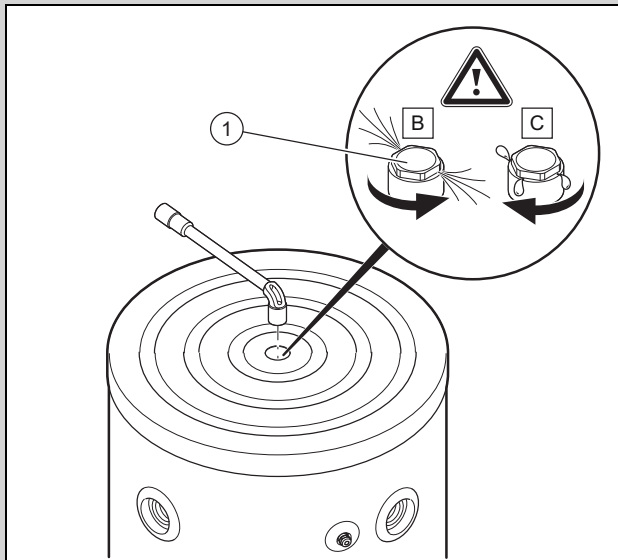
1. Зверніть увагу на зміст посібника зі встановлення нагрівальних генераторів.
2. Переконайтесь, що гідравлічні та електричні підключення виконані правильно.
3. Перевірте герметичність підключень.
4. Видаліть повітря з опалювальної установки.

### 6.1 Видалення повітря з виробу

Сфера застосування: VPS R 100/1 M



- Відкрийте вентиль для видалення повітря (1) під час наповнення водою опалювального контура.



- ▶ Відкрийте вентиль для видалення повітря (1) під час наповнення водою опалювального контура.

1. Закрийте вентиль для видалення повітря, коли вода почне витікати (при необхідності повторіть цей захід багаторазово).
2. Перевірте, чи щільне з'єднання відведення повітря.

## 6.2 Теплоізоляція виробу

Виріб оснащено теплоізоляцією.

Це призводить до значного теплообміну в підключеннях води і заглушках, якщо вони не теплоізовані.

У режимі опалення цей теплообмін призводить до зменшення потужності опалення і до зниження рівня температури.



### Вказівка

У режимі охолодження цей теплообмін призводить до зниження продуктивності системи і підвищення рівня температури, що, в свою чергу, призводить до збільшення конденсації.

- ▶ Теплоізолуйте підключення води, злив на накопичувачі та інші підключення для того, щоб обмежити теплообмін і тим самим знизити ризик конденсації.

## 7 Передача виробу користувачу

- ▶ Після завершення встановлення дайте відповіді на всі запитання користувача.

## 8 Придбання запасних частин

Оригінальні деталі виробу пройшли сертифікацію виробником у ході перевірки на відповідність установленим вимогам. Застосування інших, не сертифікованих або не рекомендованих запчастин під час технічного обслуговування або ремонту може призвести до втрати виробом відповідності встановленим вимогам і чинним стандартам.

Ми наполегливо рекомендуємо застосовувати виключно оригінальні запасні частини від виробника з метою забезпечення безперебійну та безпечну роботу виробу. Докладнішу інформацію щодо доступних оригінальних запасних частин можна отримати за контактною адресою, вказаною на задній сторінці цього посібника.

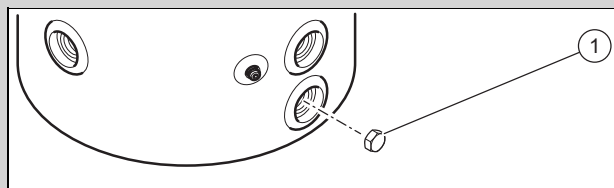
- ▶ Якщо для виконання технічного обслуговування або ремонту потрібні запасні частини, використовуйте виключно рекомендовані запасні частини для цього виробу.

## 9 Спорожнення виробу

Сфера застосування: VPS R 100/1 M

- ▶ Спорожніть виріб через найнижче гідравлічне з'єднання накопичувача.

Сфера застосування: VPS R 200/1 B



- ▶ Викрутіть заглушку(1), щоб спорожнити виріб.

## 10 Остаточне виведення з експлуатації

1. Спорожніть виріб.
2. Демонуйте виріб.
3. Передайте виріб, включаючи деталі переробки, або депонуйте його.

## 11 Вторинна переробка та утилізація

- ▶ Доручіть утилізацію упаковки спеціалісту, який встановив виріб.

### Утилізація виробу



■ Якщо виріб позначений таким знаком:

- ▶ У цьому випадку забороняється утилізувати виріб разом із побутовими відходами.
- ▶ Замість цього здайте виріб до пункту прийому старих електричних або електронних приладів.

## Утилізація елементів живлення/акумуляторів



■ Якщо виріб містить елементи живлення/акумулятори, він позначається таким знаком:

- ▶ У цьому випадку здайте елементи живлення/акумулятори до пункту прийому елементів живлення.
  - ◀ **Обов'язкова умова:** елементи живлення/акумулятори можуть бути вилучені з виробу без їх руйнування. В іншому випадку елементи живлення/акумулятори утилізуються разом із виробом.
- ▶ Відповідно до вимог законодавства, повернення використаних елементів живлення є обов'язковим, оскільки елементи живлення/акумулятори можуть містити речовини, шкідливі для здоров'я та навколишнього середовища.

## 12 Сервісна служба

Контактну інформацію нашої сервісної служби Ви знайдете на зворотній стороні або на нашому веб-сайті.

## Додаток

# А Технічні характеристики

### Технічні характеристики

	VPS R 100/1 M	VPS R 200/1 B
Номинальна місткість	101 л	202 л
Зовнішній діаметр накопичувача	550 мм	600 мм
Висота накопичувача	932 мм	1 202 мм
Вага нетто	34 кг	44 кг
Вага з наповненням водою	135 кг	246 кг
Матеріал накопичувача і підключень	Сталь	Сталь
Діапазон тиску води	0,1 ... 0,3 МПа (1,0 ... 3,0 бар)	0,1 ... 0,3 МПа (1,0 ... 3,0 бар)
Максимальна робоча температура	95 °C	95 °C
Діаметр гідравлічного з'єднання	G1" 1/2	G1" 1/2
Діаметр трубки датчика	G1/2	G1/2

## Supplier

### Vaillant Group International GmbH

Berghauser Strasse 40 ■ D-42859 Remscheid  
Tel. +49 2191 18 0  
www.vaillant.info

### Vaillant Group Czech s. r. o.

Plzeňská 188 ■ CZ-252 19 Chrástřany  
Telefon +420 281 028 011 ■ Telefax +420 257 950 917  
vaillant@vaillant.cz ■ www.vaillant.cz

### Vaillant A/S

Dybendalsvænget 3 ■ DK-2630 Taastrup  
Telefon 0046 160200 ■ Vaillant Kundeservice 46 160200  
info@vaillant.dk ■ www.vaillant.dk

### Vaillant Saunier Duval Kft.

Office Campus Irodaház  
A épület, II. emelet  
1097 Budapest ■ Gubacsi út 6.  
Tel +36 1 464 7800  
vaillant@vaillant.hu ■ www.vaillant.hu

### Vaillant Group Norge AS

Støttumveien 7 ■ 1540 Vestby  
Telefon 64 959900 ■ Fax 64 959901  
info@vaillant.no ■ www.vaillant.no

### Vaillant Saunier Duval Sp. z.o.o.

ul. 1 Sierpnia 6A, budynek C ■ 02-134 Warszawa  
Tel. 022 3230100 ■ Fax 022 3230113  
Infolinia 0801 804444  
vaillant@vaillant.pl ■ www.vaillant.pl

### Vaillant Group România S. R. L.

Soseaua Bucuresti Nord nr. 10 incinta Global City Business Park, Cladirea O21, parter si etaj 1 ■ 077190 Vo-  
luntari jud. Ilfov  
Tel. +40 (0) 21 209 8888 ■ Fax +40 (0) 21 232 2 275  
office@vaillant.com.ro ■ www.vaillant.com.ro

### ООО «Вайлант Групп Рус», Россия

143421 Московская область – Красногорский район  
26-й км автодороги «Балтия», бизнес-центр «Рига Ленд» ■ Строение 3, 3-й подъезд, 5-й этаж, помеще-  
ние II  
Тел. +7 495 788 4544 ■ Факс +7 495 788 4565  
Техническая поддержка для специалистов +7 495 921 4544 (круглосуточно)  
info@vaillant.ru ■ www.vaillant.ru  
вайлант.рф

### Vaillant Group Slovakia, s.r.o.

Pplk. Pl'ušť'a 45 ■ Skalica ■ 909 01  
Tel +42134 6966 101 ■ Fax +42134 6966 111  
Zákaznícka linka +42134 6966 128  
www.vaillant.sk

### ДП «Вайллант Група Україна»

вул. Лаврська 16 ■ 01015 м. Київ  
Тел. 044 339 9840 ■ Факс. 044 339 9842  
Гаряча лінія 0800 501 805  
info@vaillant.ua ■ www.vaillant.ua



0020244065\_02



## Publisher/manufacturer

### Vaillant GmbH

Berghauser Str. 40 ■ D-42859 Remscheid  
Tel. +49 2191 18 0 ■ Fax +49 2191 18 2810  
info@vaillant.de ■ www.vaillant.de

### Вайлант ГмбХ

Бергхаузер штр. 40 ■ D-42859 Ремшайд  
Тел +49 2191 18 0 ■ Факс +49 2191 18 2810  
info@vaillant.de ■ www.vaillant.de