

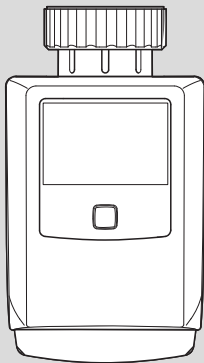


Radiatortermostat

VR 50

0020248971_01 / 042021/ Med forbehold for ændringer

da Betjenings- og
installations-
vejledning



Indhold

1 Sikkerhed	4
1.1 Handlingsrelaterede advarsler	4
1.2 Korrekt anvendelse	5
1.3 Generelle sikkerhedsanvisninger	7
2 Henvisninger vedrørende dokumentationen	9
2.1 Overholdelse af øvrig dokumentation	9
2.2 Opbevaring af dokumentation	9
2.3 Vejledningens gyldighed	9
3 System- og produktbeskrivelse	10
3.1 ambiSENSE systemets komponenter	10
3.2 Produktets opbygning	11
3.3 Display	12
3.4 Registrering af åbent vindue	13
3.5 Trådløs drift	14
3.6 Blinkrækkefølge for signallysdioden	14
3.7 Duty Cycle Limit	17
3.8 CE-mærkning	18
3.9 Kontrol af leveringsomfanget	19
4 Integration i ambiSENSE-systemet	20
4.1 Konfiguration	20
5 Montering	22
5.1 Montering af radiatortermostat	22
5.2 Montering af radiatortermostat med Danfoss- adapter	24
5.3 Montering af radiatortermostat med støtting....	28
6 Idrifttagning	29
6.1 Tilpasning	29

7	Drift	30
7.1	Skift af driftsmåde	30
7.2	Indstilling af temperatur.....	30
7.3	Brug af Boost-funktion	31
7.4	Aktivering og deaktivering af betjeningsspærre..	31
8	Afhjælpning af fejl	32
8.1	Kommando ikke bekræftet	32
8.2	Fejlmeldinger.....	32
8.3	Gendannelse af fabriksindstillingerne	33
9	Rengøring og vedligeholdelse	35
9.1	Vedligeholdelse af produktet.....	35
9.2	Udskift batterier	35
10	Standstning	40
10.1	Standstning af produktet	40
10.2	Genbrug og bortskaffelse.....	40
11	Kundeservice	41
12	Tekniske data	41



1 Sikkerhed

1.1 Handlingsrelaterede advarsler Klassificering af handlingsrelaterede advarsler

De handlingsrelaterede advarsler er forsynet med advarselssymboler og signalord, der passer til farens mulige omfang:

Advarselssymboler og signalord



Fare!

Umiddelbar livsfare eller fare for alvorlige kvæstelser



Fare!

Livsfare på grund af elektrisk stød



Advarsel!

Fare for lette kvæstelser



Forsigtig!

Risiko for materielle skader eller miljøskader



1.2 Korrekt anvendelse

Enheden og andre materielle værdier kan forringes ved ukorrekt eller forkert anvendelse af produktet.

Gængse radiatorventiler fra følgende producenter kan reguleres tidsstyret med radiatortermostaten:

- Heimeier
- MNG
- Junkers
- Landis & Gyr (Duodyr)
- R.B.M
- Oventrop
- Schlösser
- Comap
- Valf Sanayii
- Mertik Maxitrol
- Watts
- Wingenroth (Wiroflex)
- Honeywell-Braukmann
- Tiemme
- Jaga
- Siemens
- Idmar





Korrekt anvendelse omfatter:

- overholdelse af de medfølgende betjenings-, installations- og vedligeholdelsesvejledninger til produktet samt alle øvrige anlægskomponenter
- installation og montering i overensstemmelse med apparatets og systemets godkendelse
- overholdelse af alle de eftersyns- og servicebetingelser, der fremgår af vejledningerne.

Anvendelse i overensstemmelse med formålet omfatter desuden installation iht. IP-klassen.

Anden anvendelse end den, der er beskrevet i denne vejledning, og anvendelse, der går ud over den her beskrevne, er forkert. Forkert anvendelse omfatter også enhver umiddelbar kommerciel og industriel anvendelse.

Bemærk!

Enhver ikke-godkendt anvendelse er forbudt.





1.3 Generelle sikkerhedsanvisninger

1.3.1 Fare som følge af forkert betjening

Ved fejlbetjening kan du udsætte dig selv og andre for skade.

- ▶ Læs den foreliggende vejledning og alle andre gyldige bilag grundigt, herunder især kapitlet "Sikkerhed" samt advarselshenvisningerne.
- ▶ Udfør kun de aktiviteter, som er beskrevet i den foreliggende driftsvejledning.

1.3.2 Risiko for materiel skade på grund af frost

- ▶ Installer ikke produktet i rum med frostrisiko.





1.3.3 Risiko for materiel skade på grund af uegnede omgivende betingelser!

Hvis produktet installeres i et uegnet rum, kan elektronikken blive beskadiget.

- Produktet må kun installeres i tørre og støvfrie rum.
- Sørg for, at produktet ikke vedvarende udsættes for sollys eller anden varmpåvirkning, vibrationer eller mekanisk belastning.

1.3.4 Forskrifter (direktiver, love, standarder)

- Overhold de gældende forskrifter, standarder, direktiver og love.



2 Henvisninger vedrørende dokumentationen

2.1 Overholdelse af øvrig dokumentation

- Følg altid alle de drifts- og installationsvejledninger, der leveres med anlæggets komponenter.

2.2 Opbevaring af dokumentation

- Opbevar denne vejledning og alle andre gyldige bilag til videre brug.

2.3 Vejledningens gyldighed

Denne vejledning gælder udelukkende for:

Produkt	Artikelnummer
VR 50	0020247920

3 System- og produktbeskrivelse

3.1 ambiSENSE systemets komponenter

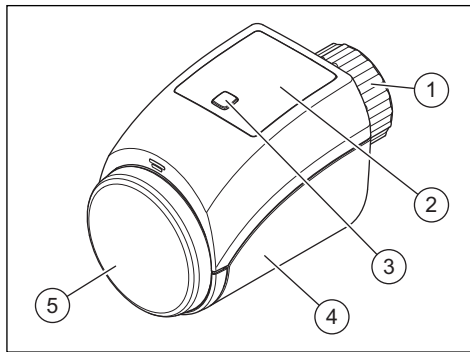
Produktet er en del af **ambiSENSE**-rumklimaløsningen og kommunikerer via en trådløs protokol med gatewayen. Alle produkter i **ambiSENSE**-rumklimaløsningen kan konfigureres med en smartphone via appen. Med radiatortermostaten kan du regulere rummets nominelle temperatur tidsstyret via appen og tilpasse opvarmningsfasen efter dine behov. Med Boost-funktionen kan radiatoren opvarmes hurtigt i kort tid ved at åbne radiatorventilen. Via appen konfigureres produktet med gatewayen. Du kan starte konfigurationstilstanden manuelt i 3 minutter ved kortvarigt at trykke på systemknappen.

Produktet passer til alle gængse radiatorventiler med gevindmålet M30 x 1,5 mm. Med den medfølgende adapter kan produktet også monteres på radiatorventiler af

typen Danfoss RA, Danfoss RAV og Danfoss RAVL.

Produktet kan automatisk sænke den nominelle temperatur i forbindelse med udluftning. For at opnå en præcis regulering af rumtemperaturen kan **ambiSENSE** rumtermostaten VR 51, der fås som ekstraudstyr, registrere rummets faktiske temperatur centralt og overføre denne værdi til radiatortermostaten.

3.2 Produktets opbygning



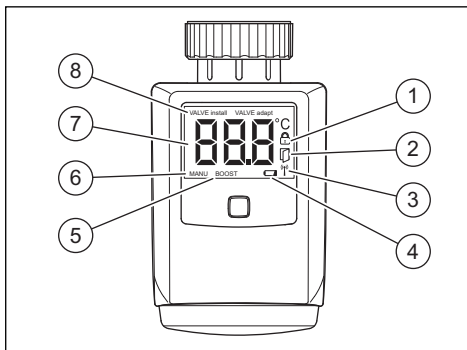
- 1 Fingermøtrik
- 2 Display
- 3 Systemknap med signal-lysdiode
- 4 Batterirum
- 5 Skalaring

3.3 Display



Bemærk

I Standby-tilstand er displayets baggrundsbelysning slukket. Tryk en gang på skalaringen for at aktivere baggrundsbelysningen.



- 1 Betjeningsspærre aktiv
- 2 Automatisk reduktion aktiv
- 3 Trådløs transmission
- 4 Lav ladetilstand på batteriet
- 5 Boost-drift aktiv
- 6 Manuel drift aktiv
- 7 Nominel temperatur °C
- 8 Tilstandsinformation ventil

3.4 Registrering af åbent vindue

Ved åbent vindue, f.eks. i forbindelse med udluftning, regulerer systemet automatisk temperaturen ned for at spare varmeenergi og omkostninger. Denne funktion kræver ingen vinduessensor. Denne funktion er implementeret i **ambiSENSE** softwaren og aktiveres ved et målt temperaturfald. Når vinduet lukkes, går produktet tilbage til den oprindelige driftsmåde. Når der skiftes til automatisk drift, reguleres der til den ønskede temperatur, som er indstillet i tidsprogrammet.

3.5 Trådløs drift

Den trådløse transmission er ikke-eksklusiv. Forstyrrelser kan således ikke udelukkes. Der kan blandt andet ske forstyrrelser på grund af aktivering af kontakter, på grund af elmotorer eller defekte elapparater.

Rækkevidden i bygninger kan afvige meget fra rækkevidden i det fri. Ud over sendefekten og modtagernes modtageegenskaber har miljøpåvirkninger såsom luftfugtighed og bygningskonstruktioner på stedet også en betydelig indflydelse.

3.6 Blinkrækkefølge for signallysdioden

Blinkrækkefølge	Betydning	Påkrævet handling
Blinker kortvarigt orange	Trådløs transmission/ sendeforsøg/ datatransmission	Vent, indtil transmissionen er afsluttet.

Blinkrækkefølge	Betydning	Påkrævet handling
Lyser grønt én gang i længere tid	Forløb bekræftet	Fortsæt med betjeningen.
Lyser rødt én gang i længere tid	Forløb ikke udført eller Duty Cycle Limit nået	Vent, indtil Duty Cycle Limit-intervallet er forløbet, og prøv igen.
Blinker kortvarigt orange (for hver 10 sek.)	Konfigurationstilstand aktiv	Indtast cifrene i enhedens nummer for at bekræfte.
Lyser kortvarigt orange (efter grøn eller rød modtagelse)	Batterier tomme	Udskift batterierne.

Blinkrækkefølge	Betydning	Påkrævet handling
Lyser rødt tre gange i længere tid	Produkt defekt	Se visningen på din App eller kontakt forhandleren.
Lyser orange én gang og grønt én gang (når man har lagt batterierne i)	Testvisning	Når testvisningen forsvinder, kan du fortsætte.
Blinker orange i længere og kortere tid (skiftevis)	Enhedens software opdateres (OTAU = Over the Air Update)	Ny software transmitteres. (Varighed: op til 12 timer) Produktets funktion påvirkes ikke i dette tidsrum.

3.7 Duty Cycle Limit

Duty Cycle Limit beskriver en lovmæssigt reguleret begrænsning af sendetiden på enheder i 868-MHz-området. Målet med denne regulering er at sikre funktionen på alle enheder, der arbejder i 868-MHz-området. I produktets anvendte frekvensområde 868 MHz er den maksimale sendetid for hver enkelt enhed 1 % af en time (altså 36 sekunder pr. time). Produktet lever op til disse retningslinjer.

Ved normal drift nås Duty Cycle Limit som regel ikke. I enkelte tilfælde, eksempelvis ved idrifttagning eller ny installation af et system, kan denne grænse dog blive nået på grund af hyppige konfigurationsprocesser med intensiv transmission. En overskridelse af Duty Cycle Limit vises ved, at signal-lysdioden lyser rødt længe 1 gang, og dette kan medføre, at produktet midlertidigt ikke fungerer. Efter kort tid (maks. 1 time) fungerer produktet igen.

3.8 CE-mærkning



Med CE-mærkningen dokumenteres, at produkterne i henhold til typeskiltet overholder de grundlæggende krav i de relevante direktiver.

Hermed erklærer producenten, at den trådløse anlægstype, der er beskrevet i den foreliggende vejledning, er i overensstemmelse med Rådets direktiv 2014/53/EU. EU-overensstemmelseserklæringen kan ses i sin helhed på følgende internet-adresse:

<http://www.vaillant-group.com/doc/doc-radio-equipment-directive/>

3.9 Kontrol af leveringsomfanget

- Kontrollér, at leveringsomfanget er komplet og ikke har mangler.

Mængde	Betegnelse
1	Radiatortermostat
3	Adapter Danfoss (RA, RAV, RAVL)
1	Forlænger til ventilstift Danfoss RAV
1	Støttering
1	Møtrik M4
1	Unbrakobolt M4 x 12 mm
2	LR6/Mignon/AA batterier
1	Mærkat med enhedsnummer (SGTIN = Serialised Global Trade Item Number)
1	Betjenings- og installationsvejledning

4 Integration i ambiSENSE-systemet

4.1 Konfiguration

For at produktet kan integreres i **ambiSENSE** systemet og kommunikere med andre **ambiSENSE** enheder, skal det først konfigureres med gatewayen. Indstil først gatewayen via appen for at kunne udnytte flere **ambiSENSE** enheder i systemet. Konfigurer herefter produktet via appen på følgende måde.

- Åbn appen på din smartphone.
- Vælg **Indstillinger** fornedet til højre.
- Vælg **ambiSENSE**.
- Vælg **Tilføj enkeltrums-komponenter**.
- Følg installationsassistenten.
- Når du opfordres af installationsassistenten i appen til at etablere strømfor- syningen, skal du åbne produktets batterirum og trække isoleringsstrimlen ud af batterirummet.

- Motoren kører tilbage for at lette monteringen. Imens vises **Valve install** og aktivitetssymbolet (⏏).
- Når du opfordres af installationsassistenten i appen, skal du indtaste cifrene i enhedens nummer for at bekræfte (SGTIN = Serialised Global Trade Item Number). Alternativt kan du med scanne QR-koden med din smartphone.



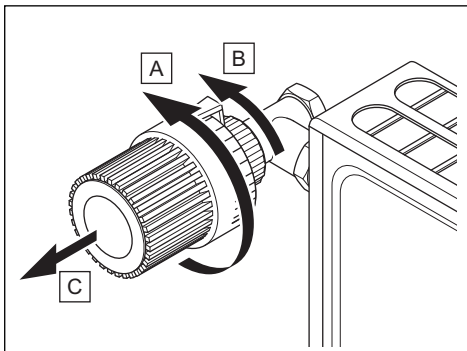
Bemærk

Du kan se enhedens nummer og QR-koden på den medfølgende mærkat og i produktets batterirum.

- Vent, indtil konfigurationen er afsluttet.
 - Signal-lysdioden lyser grønt. Konfigurationen er gennemført korrekt.
 - Signal-lysdioden lyser rødt. Konfiguration ikke udført korrekt. Prøv igen.

5 Montering

5.1 Montering af radiatortermostat



1. Drej det gamle termostathoved imod uret til maks. værdi.
 - Så trykker termostathovedet ikke længere på ventilspindlen, og derved er det lettere at afmontere termostathovedet.
2. Tag termostathovedet af radiatorventilen.

Betingelser: Fastgørelse med omløbermøtrik

- Skru omløbermøtrikken imod uret for at løsne den, og tag termostathovedet af.

Betingelser: Fastgørelse med snaplåse

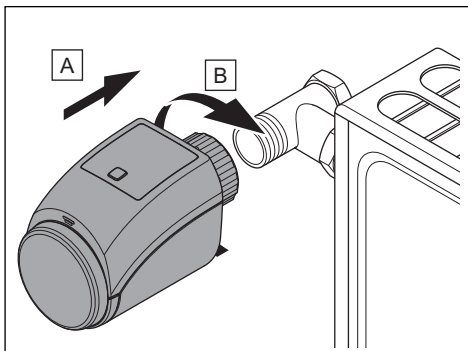
- Skru omløbermøtrikken en smule imod uret, og tag termostathovedet af.

Betingelser: Fastgørelse med klemmeforskrutninger

- Løsn den skrue, der holder fastgørelsesringen sammen, som fastgør termostathovedet. Tag termostathovedet af.

Betingelser: Fastgørelse med sætskruer

- Løsn sætskruen, og tag termostathovedet af.
3. Start konfigurationen i App (Side 20).
 4. Montér produktet, når du i App opfordres til det i forbindelse med konfigurationen.
 5. Klæb den medfølgende mærkat med enhedens nummer på låget over batterirummet.

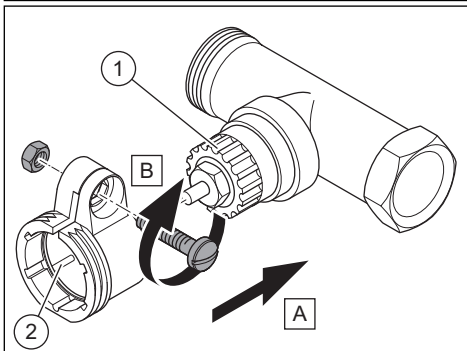


6. Montér den nye radiatortermostat på radiatorventilen med fingermøtrikken.

5.2 Montering af radiatortermostat med Danfoss-adapter

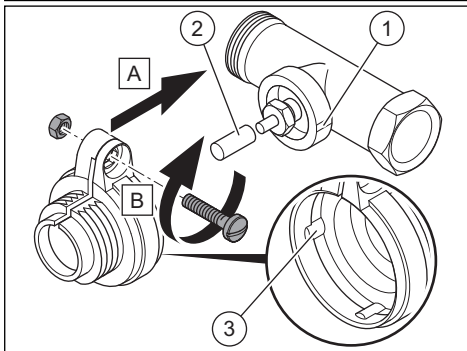
1. Tag det gamle termostathoved af radiatorventilen.
2. Ved montering på Danfoss-radiatorventiler skal du altid bruge den medfølgende adapter.

Betingelser: Danfoss RA radiatorventil



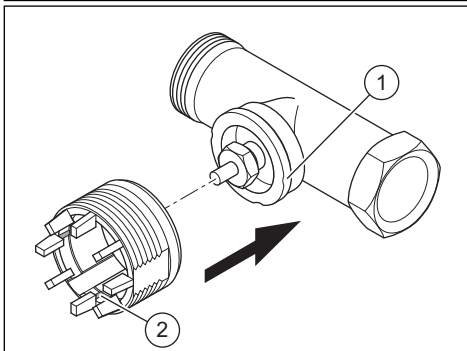
- Se ved monteringen efter, at tapperne inde i adapteren **(2)** er ud for indskæringerne **(1)** på ventilen.
- Sæt den passende adapter helt på ventilen.
- Fastgør adapteren med den medfølgende skrue og møtrik.

Betingelser: Danfoss RAV radiatorventil



- Sæt forlængerens (2) på ventilstiften før monteringen.
- Se ved monteringen efter, at tapperne inde i adapteren (3) er ud for indskæringerne (1) på ventilen.
- Sæt den passende adapter helt på ventilen.
- Fastgør adapteren med den medfølgende skrue og møtrik.

Betingelser: Danfoss RAVL radiatorventil



- Se ved monteringen efter, at tapperne inde i adapteren (2) er ud for indskæringerne (1) på ventilen.
- Sæt den passende adapter helt på ventilen.

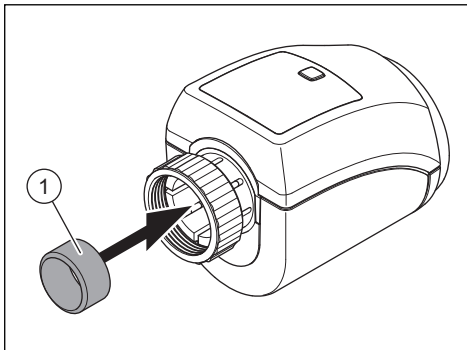


Bemærk

RAVL-adapteren skrues ikke på.

3. Montér den nye radiatortermostat på adapteren med fingermøtrikken.

5.3 Montering af radiatortermostat med støttering



- Hvis diameteren på den del af radiatorventilen, der rager ind i radiatortermostaten, er for lille, skal du lægge støttingen (**1**) ind i flangen før montering.

6 Idrifttagning

6.1 Tilpasning

Efter monteringen skal der foretages en tilpasning (**Valve adapt**).

- ▶ Når **Valve adapt** vises på displayet, skal du starte tilpasningen ved at trykke på skalaringen.
 - Ved tilpasningskørsel vises **Valve adapt** på displayet.



Bemærk

Under tilpasningen er betjening ikke muligt. Efter korrekt afsluttet tilpasning skifter displayet til normal visning.

- ▶ Hvis tilpasningen startes før monteringen, eller hvis der vises en fejlmelding (**F1, F2, F3**), skal du trykke på skalaringen.
 - Motoren kører tilbage til positionen **Valve install**.

7 Drift

7.1 Skift af driftsmåde

Automatisk drift: Varmeprogrammet indstillet via appen er aktivt. Manuel drift: Du kan indstille temperaturen på produktet eller via appen. Temperaturindstillingen bibeholdes indtil næste manuelle ændring.

- ▶ Tryk i længere tid på skalaringen for at skifte mellem manuel og automatisk drift.

7.2 Indstilling af temperatur

I automatisk drift bibeholdes den ønskede temperatur (Quick Veto), der manuelt er indstillet på produktet, i 3 timer. Derefter aktiveres det indstillede tidsprogram igen. Via appen kan man i automatisk drift ligeledes manuelt indstille en ønsket temperatur (Quick Veto), der tilsidesætter det aktuelle tidsprogram i et bestemt stykke tid. Her kan man individuelt fastlægge det tidsrum, hvor den manuelt indstillede temperatur skal gælde.

I manuel drift bibeholdes temperaturen indtil næste manuelle ændring.

- ▶ Drej skaleringen mod højre eller venstre for manuelt at hæve eller sænke radiatorens temperatur.

7.3 Brug af Boost-funktion

Med Boost-funktionen kan radiatoren opvarmes hurtigt i kort tid.

- ▶ Tryk kortvarigt på skaleringen.
 - Efter 300 sekunder afsluttes Boost-funktionen automatisk.

7.4 Aktivering og deaktivering af betjeningspærre

Via appen kan du aktivere og deaktivere produktets betjeningspærre under de enkelte rumindstillinger.

8 Afhjælpning af fejl

8.1 Kommando ikke bekræftet

Hvis mindst en modtageenhed ikke bekræfter en kommando, lyser signal-lysdioden rødt efter afslutning af den fejlbehæftede transmission.

Grunden til den fejlbehæftede transmission kan være radiointerferens, som kan skyldes følgende:

- Modtageenheden kan ikke nås
- Modtageenheden kan ikke udføre kommandoen (belastningstab, mekanisk blokering osv.)
- Defekt modtageenhed

8.2 Fejlmeldinger

Hvis der forekommer en fejl, vises en fejlkode **Fx** på displayet i stedet for temperaturvisningen.

Fejl	Mulig årsag	Afhjælpning
F1	Ventildrev går trægt	Kontrollér, om varmeventilens stift er i klemme.
F2	Indstillingsområdet er for stort	Kontrollér fastgørelsen af radiatortermo- staten.
F3	Indstillingsområdet er for lille	Kontrollér, om varmeventilens stift er i klemme.
	Batterispænding lav	Udskift batterierne i enheden, se kapitlet "Udskiftning af batterier".
 blinker	Kommunikationsfejl til gateway eller repeater	Kontrollér forbindelsen til gateway eller repeater.

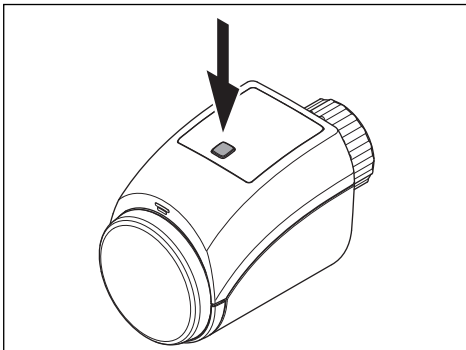
8.3 Gendannelse af fabriksindstillingerne



Bemærk

Alle indstillinger mistes.

1. Fjern batterierne (Side 35).



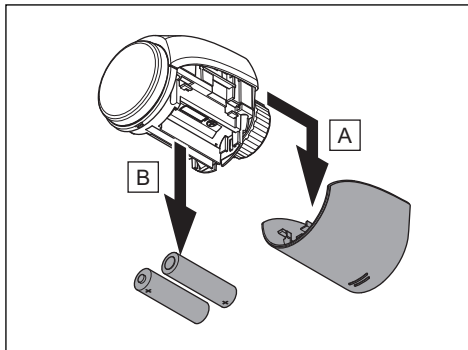
2. Læg batterierne ind med korrekt placering af polerne, og hold samtidig systemknappen trykket ind i 4 sekunder, indtil signal-lysdioden begynder at blinke orange hurtigt.
3. Slip systemknappen.
4. Tryk igen på systemknappen i 4 sekunder, indtil signal-lysdioden lyser grønt.
5. Slip systemknappen.
 - Produktet genstartes.

9 Rengøring og vedligeholdelse

9.1 Vedligeholdelse af produktet

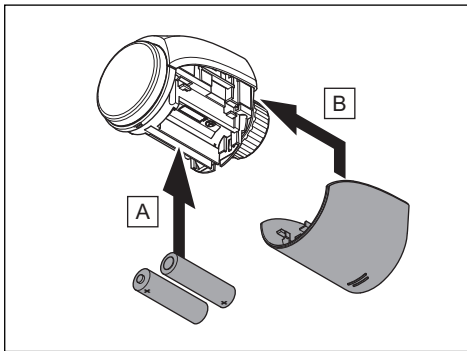
- Rengør kabinettet med en fugtig klud og lidt sæbe, som ikke indeholder opløsningsmidler.

9.2 Udskift batterier



1. Åbn batterirummet som vist på illustrationen.

2. Udskift altid alle batterier.
 - Batteritype: LR06/Mignon/AA
3. Brug ikke genopladelige batterier.



4. Isæt batterierne med korrekt polaritet.
 - Når batterierne er lagt i, foretager produktet en selvtest i ca. 2 sek. Derefter initialiseres det.
5. Når du lægger batterierne i, skal du være opmærksom på signal-lysdiodens blinkrækkefølge.

- Selvtest korrekt: Signal-lysdioden lyser først orange og derefter grønt.
6. Luk batterirummet.

9.2.1 Livsfare som følge af forkerte batterier



Fare!

Livsfare som følge af forkerte batterier!

Hvis batterierne udskiftes med en forkert batteritype, er der risiko for eksplosion.

- Sørg for at anvende den korrekte batteritype, når du skifter batterier.
 - Bortskaf brugte batterier i henhold til anvisningerne i vejledningen.
-

9.2.2 For gamle batterier



Fare!

Ætsningsfare ved for gamle batterier!

Hvis produktet ikke anvendes i flere uger, kan batterierne blive for gamle. Batterisyreren kan resultere i ætsning.

- ▶ Fjern batterierne, hvis du ikke skal bruge produktet i længere tid.
 - ▶ Træf nødvendige foranstaltninger for at undgå ætsning (brug f.eks. handsker).
-

9.2.3 Batterier

- ▶ Vær opmærksom på batteritypen som beskrevet i vejledningen, se kapitlet "Typeskilt".

- Tag batterierne ud, og læg dem i som beskrevet i vejledningen, se kapitlet "Udskiftning af batterier".
- Forsøg aldrig at genoplade ikkegenopladelige batterier.
- Tag de genopladelige batterier ud af produktet, før du lader dem op.
- Kombiner ikke forskellige batterityper.
- Kombiner ikke nye og brugte batterier.
- Isæt batterierne med korrekt polaritet.
- Fjern bruge batterier fra produktet, og bortskaf dem korrekt.
- Fjern batterierne, hvis du ikke skal bruge produktet i længere tid, eller det skal kasseres.
- Foretag ikke kortslutning af tilslutnings-kontakterne i produktets batterirum.

10 Standsning

10.1 Standsning af produktet

1. Slet produktet i appen.
2. Afmontér produktet fra radiatorventilen.
3. Fjern batterierne.

10.2 Genbrug og bortskaffelse



■ Hvis produkter er forsynet med dette mærke:

- ▶ Produktet må i så fald ikke bortskaffes sammen med almindeligt husholdningsaffald.
- ▶ Aflever i stedet produktet til et indsamlingssted for brugte elektriske og elektroniske apparater.



■ Hvis produktet indeholder batterier, der er forsynet med dette mærke, kan batterierne indeholde sundheds- eller miljøskadelige stoffer.

- Bortskaf i så fald batterierne på et indsamlingssted for batterier.

11 Kundeservice

Kontaktdata til vores kundeservice findes på vores hjemmeside.

12 Tekniske data

Parameter	Værdi
Batteritype	2x 1,5 V LR6 / Mignon / AA
Strømforbrug	≤ 120 mA
Batteriets levetid	2 år
Kapslingsklasse	IP 20
Tilsmudsningsgrad	2
Tilladt omgivelsestemperatur	0 ... 50 °C
Højde	71 mm (2,80 in)
Bredde	58 mm (2,28 in)
Dybde	97 mm (3,82 in)

Parameter	Værdi
Vægt (inkl. batterier)	205 g (7,23 oz)
Overførselsfrekvens	868,0 - 868,6 MHz / 869,4 - 869,65 MHz
Maksimal sendeeffekt	< 25 mW
Modtagerkategori	SRD category 2
Rækkevidde i frit felt	300 m (984 ft - 3 in)
Duty Cycle	< 1% pr. t / < 10% pr. t
Funktionsmåde	Type 1
Tilslutning	M30 x 1,5 mm



0020248971_01

Leverandør

Vaillant A/S

Drejergangen 3 A ■ DK-2690 Karlslunde

Telefon +45 46 160200 ■ Vaillant Kundeservice +45 46 160200

www.vaillant.dk ■ info@vaillant.dk

© Disse vejledninger samt dele heraf er ophavsretligt beskyttet og må kun mangfoldiggøres og distribueres med skriftlig accept fra producenten. Med forbehold for tekniske ændringer.