

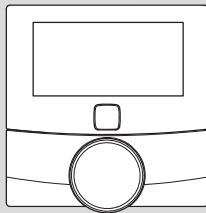


# Rumtermostat

## VR 51

0020248979\_02 / 042021/ Med forbehold for ændringer

**da** Betjenings- og  
installations-  
vejledning



# Indhold

<b>1 Sikkerhed</b> .....	4
1.1 Handlingsrelaterede advarsler .....	4
1.2 Korrekt anvendelse .....	5
1.3 Generelle sikkerhedsanvisninger .....	6
<b>2 Henvisninger vedrørende dokumentationen</b> ....	9
2.1 Overholdelse af øvrig dokumentation .....	9
2.2 Opbevaring af dokumentation .....	9
2.3 Vejledningens gyldighed .....	9
<b>3 System- og produktbeskrivelse</b> .....	10
3.1 ambiSENSE systemets komponenter .....	10
3.2 Produktets opbygning .....	11
3.3 Display .....	12
3.4 Trådløs drift .....	13
3.5 Blinkrækkefølge for signal-lysdioden .....	14
3.6 Duty Cycle Limit .....	16
3.7 CE-mærkning .....	17
3.8 Kontrol af leveringsomfanget .....	18
<b>4 Integration i ambiSENSE-systemet</b> .....	19
4.1 Konfiguration .....	19
<b>5 Montering</b> .....	20
5.1 Definition af monteringssted .....	20
5.2 Montering af rumtermostat .....	21
<b>6 Drift</b> .....	26
6.1 Skift af driftsmåde .....	26
6.2 Indstilling af temperatur .....	27
6.3 Brug af Boost-funktion .....	28
6.4 Aktivering og deaktivering af betjeningspærre ..	28

<b>7</b>	<b>Afhjælpning af fejl</b> .....	29
7.1	Fejlfinding og -afhjælpning.....	29
7.2	Kommando ikke bekræftet.....	30
7.3	Gendannelse af fabriksindstillingerne.....	30
<b>8</b>	<b>Rengøring og vedligeholdelse</b> .....	32
8.1	Vedligeholdelse af produktet.....	32
8.2	Udskift batterier.....	33
<b>9</b>	<b>Standsning</b> .....	37
9.1	Standsning af produktet.....	37
9.2	Genbrug og bortskaffelse.....	37
<b>10</b>	<b>Kundeservice</b> .....	38
<b>11</b>	<b>Tekniske data</b> .....	38



# 1 Sikkerhed

## 1.1 Handlingsrelaterede advarsler

### Klassificering af handlingsrelaterede advarsler

De handlingsrelaterede advarsler er forsynet med advarselssymboler og signalord, der passer til farens mulige omfang:

### Advarselssymboler og signalord

---



#### **Fare!**

Umiddelbar livsfare eller fare for alvorlige kvæstelser

---



#### **Fare!**

Livsfare på grund af elektrisk stød

---



#### **Advarsel!**

Fare for lette kvæstelser



## **Forsigtig!**

Risiko for materielle skader eller miljøskader

### **1.2 Korrekt anvendelse**

Enheden og andre materielle værdier kan forringes ved ukorrekt eller forkert anvendelse af produktet.

Med rumtermostaten kan enkelte rum reguleres tidsstyret.

Korrekt anvendelse omfatter:

- overholdelse af de medfølgende betjenings-, installations- og vedligeholdelsesvejledninger til produktet samt alle øvrige anlægskomponenter
- installation og montering i overensstemmelse med apparatets og systemets godkendelse
- overholdelse af alle de eftersyns- og servicebetingelser, der fremgår af vejledningerne.

Anvendelse i overensstemmelse med formålet omfatter desuden installation iht. IP-klassen.



Anden anvendelse end den, der er beskrevet i denne vejledning, og anvendelse, der går ud over den her beskrevne, er forkert. Forkert anvendelse omfatter også enhver umiddelbar kommerciel og industriel anvendelse.

### **Bemærk!**

Enhver ikke-godkendt anvendelse er forbudt.

## **1.3 Generelle sikkerhedsanvisninger**

### **1.3.1 Fare som følge af forkert betjening**

Ved fejlbetjening kan du udsætte dig selv og andre for skade.

- ▶ Læs den foreliggende vejledning og alle andre gyldige bilag grundigt, herunder især kapitlet "Sikkerhed" samt advarselshenvisningerne.
- ▶ Udfør kun de aktiviteter, som er beskrevet i den foreliggende driftsvejledning.





### **1.3.2 Risiko for materiel skade på grund af frost**

- Installer ikke produktet i rum med frostrisiko.

### **1.3.3 Fare som følge af fejlfunktion**

- Installér produktet således, at luften kan cirkulere frit omkring produktet, og at produktet ikke tildækkes af møbler, gardiner eller andre ting.

### **1.3.4 Risiko for materiel skade på grund af uegnede omgivende betingelser!**

Hvis produktet installeres i et uegnet rum, kan elektronikken blive beskadiget.

- Produktet må kun installeres i tørre og støvfrie rum
- Sørg for, at produktet ikke vedvarende udsættes for sollys eller anden varmepåvirkning, vibrationer eller mekanisk belastning.





### **1.3.5 Forskrifter (direktiver, love, standarder)**

- Overhold de gældende forskrifter, standarder, direktiver og love.





## **2 Henvisninger vedrørende dokumentationen**

### **2.1 Overholdelse af øvrig dokumentation**

- Følg altid alle de drifts- og installationsvejledninger, der leveres med anlæggets komponenter.

### **2.2 Opbevaring af dokumentation**

- Opbevar denne vejledning og alle andre gyldige bilag til videre brug.

### **2.3 Vejledningens gyldighed**

Denne vejledning gælder udelukkende for:

<b>Produkt</b>	<b>Artikelnummer</b>
VR 51	0020247923

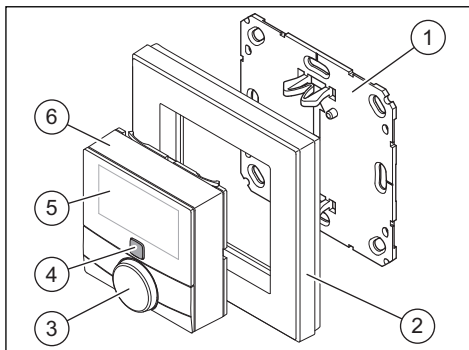
## 3 System- og produktbeskrivelse

### 3.1 ambiSENSE systemets komponenter

Produktet er en del af **ambiSENSE** rumklima-løsningen og kommunikerer via en trådløs protokol. Alle produkter i **ambiSENSE**-rumklima-løsningen kan konfigureres med en smartphone via appen. Med radiatortermostaten med luftfugtighedssensor kan du regulere rumtemperaturen tidsstyret via appen og tilpasse opvarmningsfaserne efter dine behov. Produktet konfigureres ligeledes med gatewayen for at styre en eller flere **ambiSENSE** radiatortermostater VR 50. Rumtermostaten måler temperaturen og luftfugtigheden i rummet og sender cyklisk disse værdier til radiatortermostaterne, så rumtemperaturen kan reguleres endnu mere præcist. Produktet monteres i den medfølgende skifteramme ved at skrue eller lime monte-

ringspladen fast. Produktet kan integreres i eksisterende omkoblingsrækker.

### 3.2 Produktets opbygning



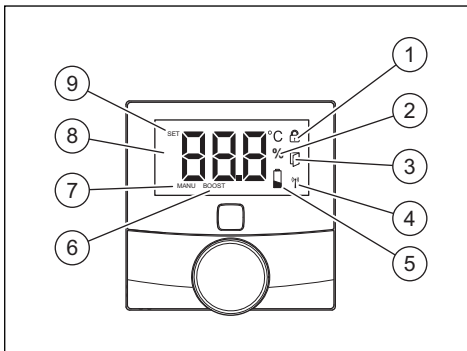
- |                   |                |
|-------------------|----------------|
| 1 Monteringsplade | 2 Skifteramme  |
| 3 Skalering       | 4 Systemknap   |
| 5 Display         | 6 Rumtermostat |

### 3.3 Display



#### Bemærk

I standby-tilstand er displayets baggrundsbelysning slukket. Tryk en gang på skaleringen for at aktivere baggrundsbelysningen.



- 1 Betjeningsspærre aktiv
- 2 Enhed til cifervisning
- 3 Automatisk reduktion aktiv
- 4 Trådløs transmission
- 5 Lav ladetilstand på batteriet

- 6 Boost-drift aktiv
- 7 Manuel drift aktiv
- 8 Nominel/faktisk temperatur
- 9 Indstillingstilstand aktiv

### **3.4 Trådløs drift**

Den trådløse transmission er ikke-eksklusiv. Forstyrrelser kan således ikke udelukkes. Der kan blandt andet ske forstyrrelser på grund af aktivering af kontakter, på grund af elmotorer eller defekte elapparater.

Rækkevidden i bygninger kan afvige meget fra rækkevidden i det fri. Ud over sendeeffekten og modtagernes modtageegenskaber har miljøpåvirkninger såsom luftfugtighed og bygningskonstruktioner på stedet også en betydelig indflydelse.

### 3.5 Blinkrækkefølge for signal-lysdioden

Blinkrækkefølge	Betydning	Påkrævet handling
Blinker kortvarigt orange	Trådløs transmission/sendeforsøg hhv. transmission af konfigurationsdata	Vent, indtil transmissionen er afsluttet.
Lyser grønt én gang i længere tid	Forløb bekræftet	Fortsæt med betjeningen.
Lyser rødt én gang i længere tid	Forløb ikke udført eller Duty Cycle Limit nået	Vent, indtil Duty Cycle Limit-intervallet er forløbet, og prøv igen.
Blinker kortvarigt orange (for hver 10 sek.)	Konfigurations tilstand aktiv	Indtast cifrene i enhedens nummer for at bekræfte.

<b>Blinkrækkefølge</b>	<b>Betydning</b>	<b>Påkrævet handling</b>
Lyser kortvarigt orange (efter grøn eller rød modtagemelding)	Batterier tomme	Udskift batterierne.
Lyser rødt tre gange i længere tid	Produkt defekt	Se visningen i appen, eller kontakt forhandleren.
Lyser orange én gang og grønt én gang (når man har lagt batterierne i)	Testvisning	Når testvisningen forsvinder, kan du fortsætte.

Blinkrækkefølge	Betydning	Påkrævet handling
Blinker orange i længere og kortere tid (skiftevis)	Enhedens software opdateres (OTAU = Over the Air Update)	Ny software transmitteres. (Varighed: op til 12 timer) Produktets funktion påvirkes ikke i dette tidsrum.

### 3.6 Duty Cycle Limit

Duty Cycle Limit beskriver en lovmæssigt reguleret begrænsning af sendetiden på enheder i 868-MHz-området. Målet med denne regulering er at sikre funktionen på alle enheder, der arbejder i 868-MHz-området. I produktets anvendte frekvensområde 868 MHz er den maksimale sendetid for hver enkelt enhed 1 % af en time (altså 36 sekunder pr. time). Produktet lever op til disse retningslinjer.

Ved normal drift nås Duty Cycle Limit som regel ikke. I enkelte tilfælde, eksempelvis



ved idrifttagning eller ny installation af et system, kan denne grænse dog blive nået på grund af hyppige konfigurationsprocesser med intensiv transmission. En overskridelse af Duty Cycle Limit vises ved, at signal lysdioden lyser rødt længe 1 gang, og dette kan medføre, at produktet midlertidigt ikke fungerer. Efter kort tid (maks. 1 time) fungerer produktet igen.

### **3.7 CE-mærkning**



Med CE-mærkningen dokumenteres, at produkterne i henhold til typeskiltet overholder de grundlæggende krav i de relevante direktiver.

Hermed erklærer producenten, at den trådløse anlægstype, der er beskrevet i den foreliggende vejledning, er i overensstemmelse med Rådets direktiv 2014/53/EU. EU-overensstemmelseserklæringen kan

ses i sin helhed på følgende internet-adresse:

<http://www.vaillant-group.com/doc/doc-radio-equipment-directive/>

### **3.8 Kontrol af leveringsomfanget**

- Kontrollér, at leveringsomfanget er komplet og ikke har mangler.

<b>Mængde</b>	<b>Betegnelse</b>
1	Rumtermostat
1	Skifteramme
1	Monteringsplade
2	1,5 V LR03/Micro/AAA-batterier
2	Plug 5 mm, krydskærvskruer 3 x 30 mm
2	Dobbeltklæbende tape
1	Mærkat med enhedsnummer
1	Betjenings- og installationsvejledning

## 4 Integration i ambiSENSE-systemet

### 4.1 Konfiguration

For at rumtermostaten kan integreres i **ambiSENSE**-systemet og kommunikere med andre **ambiSENSE**-enheder, skal den først konfigureres med gatewayen. Indstil først gatewayen via appen for at kunne udnytte flere **ambiSENSE** enheder i systemet.

Konfigurér herefter produktet via appen på følgende måde.

- Åbn appen på din smartphone.
- Vælg **Indstillinger** fornedet til højre.
- Vælg **ambiSENSE**.
- Vælg **Tilføj enkeltrums-komponenter**.
- Følg installationsassistenten.
- Hvis appens installationsassistent opfordrer dig til at oprette forbindelse til strømforsyningen, skal du åbne batterirummet ved at fjerne monteringspladen fra rumtermostaten. Træk isoleringstappen ud af batterirummet.

- Når du opfordres af installationsassistenten i appen, skal du indtaste cifrene i enhedens nummer (SGTIN = Serialised Global Trade Item Number) eller scanne QR-koden med din smartphone for at bekræfte.



### **Bemærk**

Du kan se enhedens nummer og QR-koden på den medfølgende mærkat og i produktets batterirum.

- Vent, indtil konfigurationen er afsluttet.
  - Signal-lysdioden lyser grønt. Konfigurationen er gennemført korrekt.
  - Signal-lysdioden lyser rødt. Konfiguration ikke udført korrekt. Prøv igen.

## **5 Montering**

### **5.1 Definition af monteringssted**

Installér rumtermostaten:

- på en indvendig væg i opholdsrummet  
Højde:  $\approx 1,5$  over gulv i et frostsikkert rum

Installér ikke rumtermostaten:

- i nærheden af varmekilder såsom radiatorer, skorstensvægge, tv-apparater, solstråler
- over et komfur, hvor der afgives dampe og fedt
- på kolde vægge
- mellem møbler, bag gardiner eller andre genstande, der kan hindre registreringen af rumluften
- i et rum med meget støvholdig luft eller i et korrosivt miljø
- i nærheden af træk (døre eller vinduer)

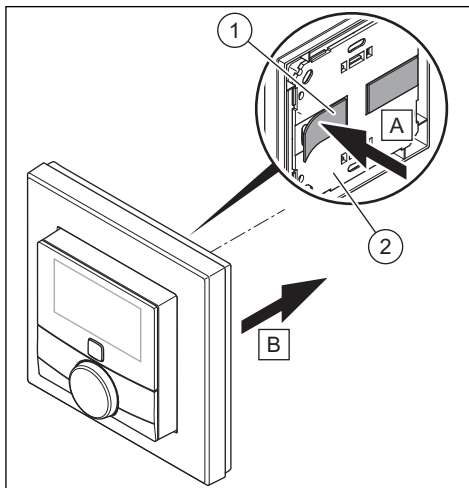
## **5.2 Montering af rumtermostat**

Du kan enten montere rumtermostaten i den medfølgende skifteramme eller integrere den i en eksisterende kontaktrække. Ved montering i skifterammen kan man enten montere rumtermostaten med den

medfølgende dobbelklæbende tape eller med de medfølgende skruer på væggen.

### **Montering med tape**

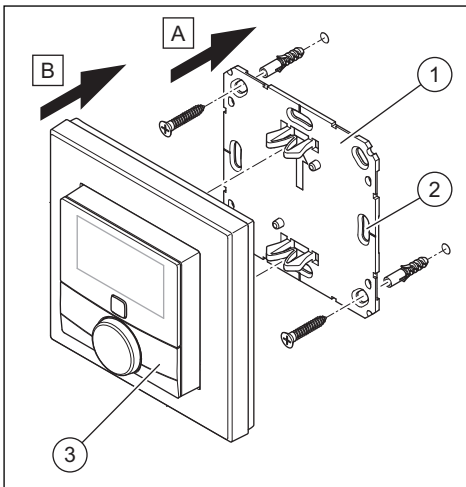
- Monteringsfladen skal være glat, jævn, ubeskadiget, ren og fri for fedt og opløsningsmidler og ikke for kold, så tapen holder i lang tid.



- Fastgør tapen **(1)** på bagsiden af monteringspladen **(2)** på markeringerne hertil. Du skal kunne læse skriften på bagsiden, og monteringspladens klemmer skal være i indgreb i rumtermostatens åbninger.

- Fjern folien fra tapen.
- Tryk den samlede rumtermostat med bagsiden imod den ønskede position på væggen.

## Skruemontering





- Vælg et egnet monteringssted i rummet.



### **Bemærk**

Kontrollér, at der ikke løber ledninger i væggen!

- Tegn ved hjælp af monteringspladen to borehuller diagonalt



### **Bemærk**

Pilen på forsiden af monteringspladen skal pege opad.

- Brug evt. hullerne **(2)** til montering i en indmuringsdåse
- Bor de opmærkede huller (Ø 5 mm).
- Montér monteringspladen med de vedlagte plugs og skruer.
- Tryk rumtermostaten og skifterammen **(3)** på monteringspladen, så monteringspladens klemmer går i indgreb i åbningerne på bagsiden af rumtermostaten.

## Montering i kombination

Du kan også bruge rumtermostaten med skifterammer fra andre producenter eller sætte den i en kombinationsramme. Rumtermostaten passer i rammerne fra følgende producenter:

- Berker: S.1, B.1, B.3, B.7 glas
- ELSO: Joy
- GIRA: System 55, Standard 55, E2, E22, Event, Esprit
- merten: 1-M, Atelier-M, M-Smart, M-Arc, M-Star, M-Plan
- JUNG: A 500, AS 500, A plus, A creation
- ▶ Ved montering i kombination skal man sørge for, at rumtermostatens monteringsplade er plan med og rettet ind efter allerede fastgjorte monteringsplader/bærelinge.

## 6 Drift

### 6.1 Skift af driftsmåde

Automatisk drift: Varmeprogrammet indstillet via appen er aktivt.

Manuel drift: Du kan indstille temperaturen på produktet eller via appen. Temperaturindstillingen bibeholdes indtil næste manuelle ændring.

- Tryk i længere tid på skalaringen for at skifte mellem manuel og automatisk drift.

## **6.2 Indstilling af temperatur**

I automatisk drift bibeholdes den ønskede temperatur (Quick Veto), der manuelt er indstillet på produktet, i 3 timer. Derefter aktiveres det indstillede tidsprogram igen. Via appen kan man i automatisk drift ligeledes manuelt indstille en ønsket temperatur (Quick Veto), der tilsidesætter det aktuelle tidsprogram i et bestemt stykke tid.

Her kan man individuelt fastlægge det tidsrum, hvor den manuelt indstillede temperatur skal gælde.

I manuel drift bibeholdes temperaturen indtil næste manuelle ændring.

- Drej skaleringen mod højre eller venstre for manuelt at hæve eller sænke radiatorens temperatur.
  - På displayet vises den aktuelle nominelle temperatur og visningen **SET**.

### **6.3 Brug af Boost-funktion**

Med Boost-funktionen kan radiatoren (radiatorerne) i rummet opvarmes hurtigt i kort tid ved at åbne ventilen.

- Tryk kortvarigt på skaleringen.
  - Efter 300 sekunder afsluttes Boost-funktionen automatisk.

### **6.4 Aktivering og deaktivering af betjeningspærre**

Via appen kan du aktivere og deaktivere produktets betjeningspærre under de enkelte rumindstillinger.

## 7 Afhjælpning af fejl

### 7.1 Fejlfinding og -afhjælpning

**Betingelser:** Rumtemperaturen når ikke den indstillede temperatur

- Kontrollér batteri-ladetilstanden på radiatortermostaterne på radiatorerne i det rum, hvor produktet er installeret.
- Kontrollér, om radiatortermostaterne på radiatorerne i det rum, hvor produktet er installeret, har trådløs forbindelse til gatewayen.
- Kontrollér, om luften kan cirkulere frit omkring rumtermostaten, og at rumtermostaten ikke er tildækket af møbler, gardiner eller andre ting.

**Betingelser:** Displayet er slukket

- Tryk kortvarigt en gang på skalaringen.
- Kontrollér, om symbolet „Lav batteriladetilstand“ vises på displayet.
- Kontrollér, om rumtermostatens batterier er sat korrekt i batterirummet.

## 7.2 Kommando ikke bekræftet

Hvis mindst en modtageenhed ikke bekræfter en kommando, lyser signal-lysdioden rødt efter afslutning af den fejlbehæftede transmission.

Grunden til den fejlbehæftede transmission kan være radiointerferens, som kan skyldes følgende:

- Modtageenheden kan ikke nås
- Modtageenheden kan ikke udføre kommandoen (belastningstab, mekanisk blokering osv.)
- Defekt modtageenhed

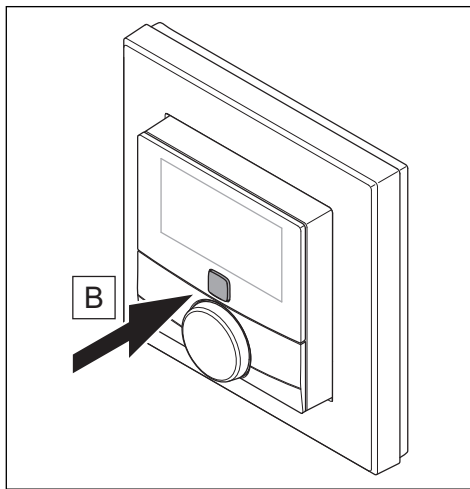
## 7.3 Gendannelse af fabriksindstillingerne



### Bemærk

Alle indstillinger mistes.

1. Fjern batterierne (Side 33).



2. Læg batterierne ind med korrekt placering af polerne, og hold samtidig systemknappen trykket ind i 4 sekunder, indtil signal-lysdioden begynder at blinke orange hurtigt.
3. Slip systemknappen.

4. Tryk igen på systemknappen i 4 sekunder, indtil signallysdioden lyser grønt.
5. Slip systemknappen igen for at afslutte gendannelsen af fabriksindstillingerne.
  - Produktet genstartes.

## 8 Rengøring og vedligeholdelse

### 8.1 Vedligeholdelse af produktet

---



**Forsigtig!**

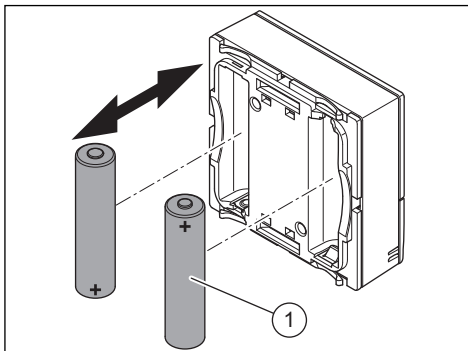
**Risiko for materiel skade på grund af uegnede rengøringsmidler!**

- Brug ikke spray, skuremidler, opvaskemidler, opløsningsmiddel- eller klorholdige rengøringsmidler.
-



- Rengør kabinettet med en fugtig klud og lidt sæbe, som ikke indeholder opløsningsmidler.

## 8.2 Udskift batterier



1. Tag produktet af monteringspladen.
2. Udskift altid alle batterier (1).
  - Batteritype: LR03/Micro/AAA
3. Brug ikke genopladelige batterier.
4. Isæt batterierne med korrekt polaritet.



### **Bemærk**

Når batterierne er lagt i, foretager produktet en selvtest i ca. 2 sek. Derefter initialiseres det.

5. Når du lægger batterierne i, skal du være opmærksom på signal-lysdiodens blinkrækkefølge.
  - Selvtest korrekt: Signal-lysdioden lyser først orange og derefter grønt.
6. Tryk igen produktet ind i skifterammen på monteringspladen.

## **8.2.1 Livsfare som følge af forkerte batterier**



### **Fare!**

### **Livsfare som følge af forkerte batterier!**

Hvis batterierne udskiftes med en forkert batteritype, er der risiko for eksplosion.

- Sørg for at anvende den korrekte batteritype, når du skifter batterier.
  - Bortskaf brugte batterier i henhold til anvisningerne i vejledningen.
- 

## 8.2.2 For gamle batterier

---



### **Fare!**

### **Ætsningsfare ved for gamle batterier!**

Hvis produktet ikke anvendes i flere uger, kan batterierne blive for gamle. Batterisyre kan resultere i ætsning.

- Fjern batterierne, hvis du ikke skal bruge produktet i længere tid.
  - Træf nødvendige foranstaltninger for at undgå ætsning (brug f.eks. handsker).
- 

### **8.2.3 Batterier**

- Vær opmærksom på batteritypen som beskrevet i vejledningen, se kapitlet "Typeskilt".
- Tag batterierne ud, og læg dem i som beskrevet i vejledningen, se kapitlet "Udskiftning af batterier".
- Forsøg aldrig at genoplade ikke-genopladelige batterier.
- Tag de genopladelige batterier ud af produktet, før du lader dem op.
- Kombiner ikke forskellige batterityper.
- Kombiner ikke nye og brugte batterier.
- Isæt batterierne med korrekt polaritet.

- Fjern bruge batterier fra produktet, og bortskaf dem korrekt.
- Fjern batterierne, hvis du ikke skal bruge produktet i længere tid, eller det skal kasseres.
- Foretag ikke kortslutning af tilslutnings-kontakterne i produktets batterirum.

## 9 Standsning

### 9.1 Standsning af produktet

1. Slet produktet i appen.
2. Afmontér produktet fra væggen.
3. Fjern batterierne.

### 9.2 Genbrug og bortskaffelse



■ Hvis produkter er forsynet med dette mærke:

- Produktet må i så fald ikke bortskaffes sammen med almindeligt husholdningsaffald.

- Aflever i stedet produktet til et indsamlingssted for brugte elektriske og elektroniske apparater.



■ Hvis produktet indeholder batterier, der er forsynet med dette mærke, kan batterierne indeholde sundheds- eller miljøskadelige stoffer.

- Bortskaf i så fald batterierne på et indsamlingssted for batterier.

## 10 Kundeservice

Kontaktdata til vores kundeservice findes på vores hjemmeside.

## 11 Tekniske data

Parameter	Wert
Batteritype	2x 1,5 V LR03 / Micro / AAA
Batteritype	≤ 50 mA

<b>Parameter</b>	<b>Wert</b>
Batteriets levetid	2 år
Kapslingsklasse	IP 20
Tilsmudsningsgrad	2
Maks. tilladt omgivel- sestemperatur	0 ... 35 °C
Højde	86 mm (3,39 in)
Bredde	86 mm (3,39 in)
Dybde	25 mm (0,98 in)
Vægt (inkl. batterier)	100 g (3,53 oz)
Overførselsfrekvens	868,0 - 868,6 MHz / 869,4 - 869,65 MHz
Maksimal sendeeffekt	< 25 mW
Modtagerkategori	SRD category 2
Rækkevidde i frit felt	250 m (820 ft - 3 in)
Duty Cycle	< 1% pr. t / < 10% pr. t
Funktionsmåde	Type 1



0020248979\_02

Leverandør

**Vaillant A/S**

Drejergangen 3 A ■ DK-2690 Karlslunde

Telefon +45 46 160200 ■ Vaillant Kundeservice +45 46 160200

[www.vaillant.dk](http://www.vaillant.dk) ■ [service@vaillant.dk](mailto:service@vaillant.dk)

© Disse vejledninger samt dele heraf er ophavsretligt beskyttet og må kun mangfoldiggøres og distribueres med skriftlig accept fra producenten. Med forbehold for tekniske ændringer.