



Repeater

VR 52

0020249215_05 / 042021 / Med forbehold for ændringer

da Betjenings- og
installations-
vejledning

Indhold

1	Sikkerhed	4
1.1	Korrekt anvendelse	4
1.2	Generelle sikkerhedsanvisninger	6
2	Henvisninger vedrørende dokumentationen ..	10
2.1	Overholdelse af øvrig dokumentation	10
2.2	Opbevaring af dokumentation	10
2.3	Vejledningens gyldighed	10
3	System- og produktbeskrivelse	11
3.1	ambiSENSE systemets komponenter	11
3.2	Produktets opbygning	12
3.3	Trådløs drift	12
3.4	Blinkrækkefølge for signallysdioden	13
3.5	Duty Cycle Limit	16
3.6	CE-mærkning	17
4	Integration i ambiSENSE-systemet	18
4.1	Konfiguration	18
5	Drift	20
5.1	Fremgangsmåde efter retablering af spænding..	20
5.2	Systemtest	21
6	Afhjælpning af fejl	21
6.1	Kommando ikke bekræftet	21
6.2	Gendannelse af fabriksindstillingerne	22
7	Standstning	23
7.1	Standstning af produktet	23
7.2	Genbrug og bortskaffelse.....	23

8	Kundeservice	24
9	Tekniske data	24



1 Sikkerhed

1.1 Korrekt anvendelse

Enheden og andre materielle værdier kan forringes ved ukorrekt eller forkert anvendelse af produktet.



Rækkevidden af det trådløse **ambiSENSE**-netværk kan udvides med repeateren.

Korrekt anvendelse omfatter:

- overholdelse af de medfølgende betjenings-, installations- og vedligeholdelsesvejledninger til produktet samt alle øvrige anlægskomponenter
- installation og montering i overensstemmelse med apparatets og systemets godkendelse
- overholdelse af alle de eftersyns- og servicebetingelser, der fremgår af vejledningerne.

Dette produkt kan anvendes af børn fra 8 år og derover samt af personer med begrænsede fysiske eller intellektuelle evner eller manglende erfaring og viden, såfremt de er under opsyn eller er blevet





undervist i sikker brug af produktet og den dermed forbundne fare. Børn må ikke lege med produktet. Rengøring og vedligeholdelse foretaget af brugeren må ikke udføres af børn, medmindre de er under opsyn. Anvendelse i overensstemmelse med formålet omfatter desuden installation iht. IP-klassen.

Anden anvendelse end den, der er beskrevet i denne vejledning, og anvendelse, der går ud over den her beskrevne, er forkert. Forkert anvendelse omfatter også enhver umiddelbar kommerciel og industriel anvendelse.

Bemærk!

Enhver ikke-godkendt anvendelse er forbudt.



1.2 Generelle sikkerhedsanvisninger

1.2.1 Livsfare på grund af elektrisk stød!



Åbning af produktet kan medføre et livsfarligt elektrisk stød. Produktet indeholder ingen dele, der skal vedligeholdes af brugeren.

- Produktet må kun åbnes af en VVS-installatør.
- Hvis produktet har synlige skader på f. eks. kabinet, betjeningslementer, tilslutningsbøsninger eller en funktionsfejl, må produktet ikke benyttes.
- Få en VVS-installatør til at kontrollere produktet, hvis det har en fejl.

1.2.2 Fare som følge af forkert betjening

Ved fejlbetjening kan du udsætte dig selv og andre for skade.



- 
- 
- Læs den foreliggende vejledning og alle andre gyldige bilag grundigt, herunder især kapitlet "Sikkerhed" samt advarselshenvisningerne.
 - Udfør kun de aktiviteter, som er beskrevet i den foreliggende driftsvejledning.

1.2.3 Risiko for materiel skade på grund af uegnede omgivende betingelser!

Hvis produktet installeres i et uegnet rum, kan elektronikken blive beskadiget.

- Produktet må kun installeres i tørre og støvfrie indendørsrum.
- Sørg for, at produktet ikke vedvarende udsættes for sollys eller anden varmpåvirkning, vibrationer eller mekanisk belastning.

1.2.4 Risiko for materiel skade på grund af uegnede stikdåser!

- Anvend kun produktet i fast installerede stikdåser med beskyttelsesleder, ikke i



stikdåserækker eller med forlængerkabler.



- ▶ Du må ikke montere yderligere mellemstik i produktet.

1.2.5 Risiko for materiel skade på grund af lynnedslag og overspænding!

- ▶ Installér ikke produktet i tordenvejr.
- ▶ Afbryd produktet fra strømforsyningsnettet i tordenvejr.

1.2.6 Risiko for materiel skade på grund af manglende afbryder!

Produktet har ingen afbryder og skal derfor altid kunne afbrydes fra strømforsyningsnettet.

- ▶ Sæt kun produktet i en stikdåse, der er let tilgængelig.





1.2.7 Risiko for materiel skade på grund af elektrisk overbelastning!

- ▶ En overbelastning kan medføre ødelæggelse af produktet, en brand eller en elektrisk ulykke.
- ▶ Vær opmærksom på produktets tekniske data før tilslutning af en forbruger, herunder især det maksimale strømforbrug for forbrugeren, der skal tilsluttes.
- ▶ Belast kun produktet op til den angivne effektgrænse.

1.2.8 Forskrifter (direktiver, love, standarder)

- ▶ Overhold de gældende forskrifter, normer, retningslinjer, forordninger og love.



2 Henvisninger vedrørende dokumentationen

2.1 Overholdelse af øvrig dokumentation

- Følg altid alle de drifts- og installationsvejledninger, der leveres med anlæggets komponenter.

2.2 Opbevaring af dokumentation

- Opbevar denne vejledning og alle andre gyldige bilag til videre brug.

2.3 Vejledningens gyldighed

Denne vejledning gælder udelukkende for:

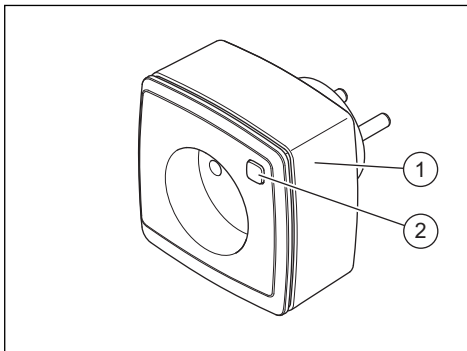
Produkt		Artikelnummer
VR 52	Danmark	0020247924

3 System- og produktbeskrivelse

3.1 ambiSENSE systemets komponenter

Produktet er en del af **ambiSENSE** rumklima-løsningen og kommunikerer via en trådløs protokol. Alle produkter i **ambiSENSE**-rumklima-løsningen kan konfigureres med en smartphone via appen. Med **ambiSENSE**-repeateren kan rækkevidden på det trådløse **ambiSENSE**-net forøges for at sikre kommunikationsforbindelsen mellem **ambiSENSE** -enhederne i hele boligen. Hvis **ambiSENSE**-enhederne anvendes uden for det trådløse netværks direkte rækkevidde, eksempelvis i husets kælder eller på øverste etage, understøtter **ambiSENSE**-repeateren trådløs transmission af kommandoer til disse enheder. Der kan anvendes op til to **ambiSENSE**-repeaterer i **ambiSENSE**-systemet. Produktet konfigureres med gatewayen.

3.2 Produktets opbygning



- 1 Repeater
- 2 Systemknap

3.3 Trådløs drift

Den trådløse transmission er ikke-eksklusiv. Forstyrrelser kan således ikke udelukkes. Der kan blandt andet ske forstyrrelser på grund af aktivering af kontakter, på grund af elmotorer eller defekte elapparater.

Rækkevidden i bygninger kan afvige meget fra rækkevidden i det fri. Ud over sendeeffekten og modtagernes modtageegenskaber har miljøpåvirkninger såsom luftfugtighed og bygningskonstruktioner på stedet også en betydelig indflydelse.

3.4 Blinkrækkefølge for signallysdioden

Blinkrækkefølge	Betydning	Forklaring / påkrævet handling
Konstant grønt lys	Der blev trykket på systemtasten. Funktionstest aktiv.	Tryk på systemtasten igen for at afslutte funktionstesten.
Blinker kortvarigt orange	Trådløs transmission/ sendeforsøg/ datatransmission	Vent, indtil transmissionen er afsluttet.

Blinkrækkefølge	Betydning	Forklaring / påkrævet handling
Lyser grønt én gang i længere tid	Forløb bekræftet	Du kan fortsætte med betjeningen.
Lyser rødt én gang i længere tid	Forløb ikke udført eller Duty Cycle Limit nået	Prøv igen.
Blinker kortvarigt orange (for hver 10 sek.)	Konfigurationsstilstand aktiv	Indtast cifrene i enhedens nummer for at bekræfte.
Lyser rødt seks gange i længere tid	Produkt defekt	Se visningen i appen, eller kontakt forhandleren.

Blinkrækkefølge	Betydning	Forklaring / påkrævet handling
Lyser orange én gang og grønt én gang (når enheden er sat i stikdåsen)	Testvisning	Når testvisningen forsvinder, kan du fortsætte.
Blinker orange i længere og kortere tid (skiftevis)	Enhedens software opdateres (OTAU = Over the Air Update)	Ny software transmitteres. (Varighed: indtil 12 h) Produktets funktion påvirkes ikke i dette tidsrum.

3.5 Duty Cycle Limit

Duty Cycle Limit beskriver en lovmæssigt reguleret begrænsning af sendetiden på enheder i 868-MHz-området. Målet med denne regulering er at sikre funktionen på alle enheder, der arbejder i 868-MHz-området. I produktets anvendte frekvensområde 868 MHz er den maksimale sendetid for hver enkelt enhed 1 % af en time (altså 36 sekunder pr. time). Produktet lever op til disse retningslinjer.

Ved normal drift nås Duty Cycle Limit som regel ikke. I enkelte tilfælde, eksempelvis ved idrifttagning eller ny installation af et system, kan denne grænse dog blive nået på grund af hyppige konfigurationsprocesser med intensiv transmission. En overskridelse af Duty Cycle Limit vises ved, at signal-lysdioden lyser rødt længe 1 gang, og dette kan medføre, at produktet midlertidigt ikke fungerer. Efter kort tid (maks. 1 h) fungerer produktet igen.

3.6 CE-mærkning



Med CE-mærkningen dokumenteres, at produkterne i henhold til typeskiltet overholder de grundlæggende krav i de relevante direktiver.

Hermed erklærer producenten, at den trådløse anlægstype, der er beskrevet i den foreliggende vejledning, er i overensstemmelse med Rådets direktiv 2014/53/EU. EU-overensstemmelseserklæringen kan ses i sin helhed på følgende internet-adresse:

<http://www.vaillant-group.com/doc/doc-radio-equipment-directive/>

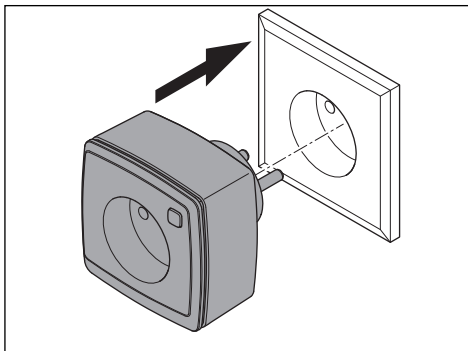
4 Integration i ambiSENSE-systemet

4.1 Konfiguration

For at **ambiSENSE**-repeateren kan integreres i **ambiSENSE**-systemet og kommunikere med andre **ambiSENSE**-enheder, skal den først konfigureres med gatewayen. Indstil først gatewayen via appen, så du kan udnytte **ambiSENSE**-enheder i systemet.

Konfigurer herefter produktet via appen.

- Åbn appen på din smartphone.
- Vælg **Indstillinger** fornedet til højre.
- Vælg **ambiSENSE**.
- Vælg **Tilføj repeater**.
- Følg installationsassistenten.



- Sæt produktet i stikdåsen.
- Når du opfordres af installationsassistenten i appen, skal du indtaste cifrene i enhedens nummer (SGTIN = Serialised Global Trade Item Number) eller scanne QR-koden med din smartphone for at bekræfte.



Bemærk

Du kan se enhedens nummer og QR-koden på den medfølgende mærkat eller direkte på produktet.

- Vent, indtil konfigurationen er afsluttet.
 - Signal-lysdioden lyser grønt. Konfigurationen er gennemført korrekt.
 - Signal-lysdioden lyser rødt. Konfiguration ikke udført korrekt. Prøv igen.

5 Drift

5.1 Fremgangsmåde efter retablering af spænding

Når produktet er blevet sat i stikdåsen, eller efter retablering af netspænding, udfører produktet en selvtest/genstart (ca. 2 sek.). Lysdioden blinker kort orange og grønt (lysdiode-testvisning). Hvis der forekommer en fejl i denne forbindelse, vises dette med en blinkende lysdiode. Hvis der forefindes en fejl, gentages selvtesten, og produktet udfører ikke sin egentlige funktion. Hvis selvtesten kører uden fejl, sender produktet trådløst en melding med dets statusinformation.

5.2 Systemtest

Når produktet er isat og programmeret, kan du starte en funktionstest med systemtasten. Når produktet er korrekt programmeret, forsynet med spænding, og der er forbindelse til basen, lyser lysdioden grønt, indtil du trykker på knappen igen, eller forbindelsen til basen afbrydes.

6 Afhjælpning af fejl

6.1 Kommando ikke bekræftet

Hvis mindst en modtageenhed ikke bekræfter en kommando, lyser signal-lysdioden rødt efter afslutning af den fejlbehæftede transmission.

Grunden til den fejlbehæftede transmission kan være radiointerferens, som kan skyldes følgende:

- Modtageenheden kan ikke nås
- Modtageenheden kan ikke udføre kommandoen (belastningstab osv.)
- Defekt modtageenhed

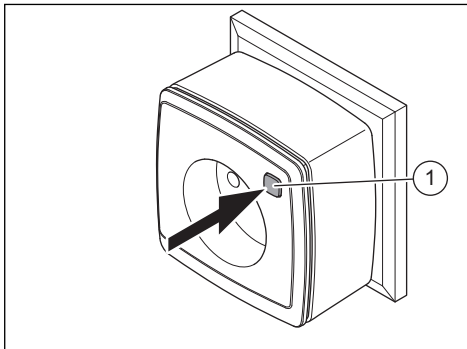
6.2 Gendannelse af fabriksindstillingerne



Bemærk

Alle indstillinger mistes.

1. Tag produktet ud af stikdåsen.



2. Sæt igen produktet i stikdåsen, og hold samtidig systemknappen **(1)** trykket ind i 4 sek., indtil signal-lysdioden begynder at blinke orange hurtigt.
3. Slip systemknappen.

4. Tryk igen på systemknappen i 4 sek., indtil signal-lysdioden lyser grønt.
5. Slip systemknappen igen for at afslutte gendannelsen af fabriksindstillingerne.
 - Produktet genstartes.

7 Standsning

7.1 Standsning af produktet

1. Slet produktet i appen.
2. Tag produktet ud af stikdåsen.

7.2 Genbrug og bortskaffelse



■ Hvis produkter er forsynet med dette mærke:

- ▶ Produktet må i så fald ikke bortskaffes sammen med almindeligt husholdningsaffald.
- ▶ Aflever i stedet produktet til et indsamlingssted for brugte elektriske og elektroniske apparater.



■ Hvis produktet indeholder batterier, der er forsynet med dette mærke, kan batterierne indeholde sundheds- eller miljøskadelige stoffer.

- Bortskaf i så fald batterierne på et indsamlingssted for batterier.

8 Kundeservice

Kontaktdata til vores kundeservice findes på vores hjemmeside.

9 Tekniske data

Parameter	Værdi
Forsyningsspænding	230 V a.c./50 Hz
Stikdåsens belastningsstrøm maks.	≤ 10 A
Strømforbrug (standby)	$< 0,3$ W
Beskyttelsesklasse	I

Parameter	Værdi
Kapslingsklasse	IP20
Tilsmudsningsgrad	2
Tilladt omgivelses-temperatur	-10 ... 35 °C
Højde	70 mm (2,76 in)
Bredde	70 mm (2,76 in)
Dybde	39 mm (1,54 in)
Vægt	154 g (5,43 oz)
Overførselsfrekvens	868,00 - 868,60 MHz 869,40 - 869,65 MHz
Maksimal sendeef-fekt	< 25 mW
Modtagerkategori	SRD category 2
Rækkevidde i frit felt	400 m (1.312 ft – 4 in)
Duty Cycle	< 1% pr. h (868,00 - 868,60 MHz), < 10% pr. h (869,40 - 869,65 MHz)
Nominel stødspæn-ding	2500 V



0020249215_05

Leverandør

Vaillant A/S

Drejergangen 3 A ■ DK-2690 Karlslunde

Telefon +45 46 160200 ■ Vaillant Kundeservice +45 46 160200

www.vaillant.dk ■ service@vaillant.dk

© Disse vejledninger samt dele heraf er ophavsretligt beskyttet og må kun mangfoldiggøres og distribueres med skriftlig accept fra producenten. Med forbehold for tekniske ændringer.