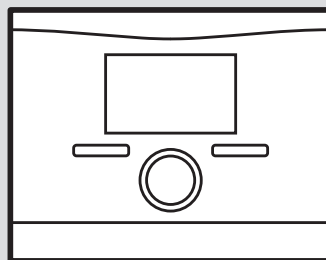




Fjernbetjening

VR 91f



Betjenings- og installationsvejledning

Indhold

1	Sikkerhed	3
1.1	Til ejeren	3
1.2	Generelle sikkerhedsoplysninger til brugeren.....	3
1.3	Til installatøren	4
1.4	Generelle sikkerhedsoplysninger til VVS-installatøren	5
1.5	Forskrifter (direktiver, love, standarder)	5
2	Til ejeren	6
2.1	Henvisninger vedrørende dokumentationen	6
2.2	Produktbeskrivelse	6
2.3	Drift	7
2.4	Servicemelding	8
2.5	Fejlmeddelelse.....	8
2.6	Afhjælpning af fejl	8
2.7	Vedligeholdelse	8
2.8	Udskiftning af batteri	8
2.9	Standsning.....	9
2.10	Garanti og kundeservice.....	9
3	Til installatøren	9
3.1	Henvisninger vedrørende dokumentationen	9
3.2	Produktbeskrivelse	9
3.3	Montering	10
3.4	Idrifttagning	12
3.5	Overdragelse til ejeren.....	12
3.6	Drift	13
3.7	Betjenings- og visningsfunktioner	13
3.8	Afhjælpning af fejl	14
3.9	Udskiftning af batteri	14
3.10	Standsning.....	14
3.11	Genbrug og bortskaffelse	14
3.12	Kundeservice	15
3.13	Tekniske data	15
	Tillæg	16

1 Sikkerhed

1.1 Til ejeren

1.1.1 Korrekt anvendelse

Enheden og andre materielle værdier kan forringes ved ukorrekt eller forkert anvendelse af produktet.

Produktet muliggør fjernbetjening af en zone via et eBUS-interface.

Den trådløse fjernbetjeningsenhed skal være fastgjort på et sted, hvor der er tilstrækkeligt god modtagelse. Den trådløse fjernbetjeningsenhed er ikke beregnet til mobil brug.

Til driften kræves følgende komponenter:

– VRC 700f

Korrekt anvendelse omfatter:

- overholdelse af den medfølgende driftsvejledning til produktet samt alle andre komponenter i anlægget
- overholdelse af alle de eftersyns- og servicebetingelser, der fremgår af vejledningerne.

Dette produkt kan anvendes af børn fra 8 år og derover samt af personer med begrænsede fysiske eller intellektuelle evner eller manglende erfaring og viden, såfremt de er under opsyn eller er blevet undervist i sikker brug af produktet og den dermed forbundne fare. Børn må

ikke lege med produktet. Rengøring og vedligeholdelse foretaget af brugeren må ikke udføres af børn, medmindre de er under opsyn.

Anden anvendelse end den, der er beskrevet i denne vejledning, og anvendelse, der går ud over den her beskrevne, er forkert. Forkert anvendelse omfatter også enhver umiddelbar kommerciel og industriel anvendelse.

Bemærk!

Enhver ikke-godkendt anvendelse er forbudt.

1.2 Generelle sikkerhedsoplysninger til brugeren

1.2.1 Fare som følge af forkert betjening

Ved fejlbetjening kan du udsætte dig selv og andre for skade.

- ▶ Læs den foreliggende vejledning og alle andre gyldige bilag grundigt, herunder især kapitlet "Sikkerhed" samt advarselhensvisningerne.
- ▶ Udfør kun de aktiviteter, som er beskrevet i den foreliggende driftsvejledning.

1.2.2 Batterier

- ▶ Vær opmærksom på batteritypen som beskrevet i vejledningen, se kapitlet "Typeskilt".

- ▶ Tag batterierne ud, og læg dem i som beskrevet i vejledningen, se kapitlet "Udskiftning af batterier".
- ▶ Forsøg aldrig at genoplade ikke-genopladelige batterier.
- ▶ Tag de genopladelige batterier ud af produktet, før du lader dem op.
- ▶ Kombiner ikke forskellige batterityper.
- ▶ Kombiner ikke nye og brugte batterier.
- ▶ Isæt batterierne med korrekt polaritet.
- ▶ Fjern bruge batterier fra produktet, og bortskaf dem korrekt.
- ▶ Fjern batterierne, hvis du ikke skal bruge produktet i længere tid, eller det skal kasseres.
- ▶ Foretag ikke kortslutning af tilslutningskontakterne i produktets batterirum.

1.2.3 Risiko for materiel skade på grund af syre

- ▶ Fjern brugte batterier fra produktet, og bortskaf dem miljømæssigt korrekt.
- ▶ Fjern batterierne, hvis du ikke skal bruge produktet i længere tid.

1.2.4 Livsfare ved slugning af batterier

Dette produkt indeholder udskiftelige batterier.

- ▶ Bortskaf brugte batterier i henhold til anvisningerne i vejledningen.
- ▶ Hvis batterirummet ikke længere kan lukkes sikkert, må du ikke bruge produktet.
- ▶ Batterier kan være farlige for børn. Opbevar altid batterier utilgængeligt for børn.

Det kan være livsfarligt at sluge batterierne, da de i løbet af 2 timer forårsager alvorlige indvendige ætsninger.

- ▶ Søg straks læge.

1.2.5 Risiko for materiel skade på grund af frost

- ▶ Det er vigtigt, at varmeanlægget altid er tændt i frostvejr, og at alle rum opvarmes nok.
- ▶ Hvis du ikke kan sikre driften, skal du få en VVS-installatør til at tømme varmeanlægget.

1.3 Til installatøren

1.3.1 Korrekt anvendelse

Enheden og andre materielle værdier kan forringes ved ukorrekt eller forkert anvendelse af produktet.

Produktet muliggør fjernbetjening af en zone via et eBUS-interface.

Den trådløse fjernbetjeningsenhed skal være fastgjort på et sted, hvor der er tilstrækkeligt god modtagelse. Den trådløse fjernbetjeningsenhed er ikke beregnet til mobil brug.

Til driften kræves følgende komponenter:

- VRC 700f
- overholdelse af de medfølgende betjenings-, installations- og vedligeholdelsesvejledninger til produktet samt alle øvrige anlægskomponenter
- installation og montering i overensstemmelse med apparatets og systemets godkendelse
- overholdelse af alle de eftersyns- og servicebetingelser, der fremgår af vejledningerne.

Anvendelse i overensstemmelse med formålet omfatter desuden installation iht. IP-koden.

Anden anvendelse end den, der er beskrevet i denne vejledning, og anvendelse, der går ud over den her beskrevne, er forkert. Forkert anvendelse omfatter også enhver umiddelbar kommerciel og industriel anvendelse.

Bemærk!

Enhver ikke-godkendt anvendelse er forbudt.

1.4 Generelle sikkerhedsoplysninger til VVS-installatøren

1.4.1 Fare som følge af utilstrækkelig kvalifikation

Følgende arbejder må kun udføres af en VVS-installatør med tilstrækkelige kvalifikationer:

- Montering
 - Afmontering
 - Installation
 - Idrifttagning
 - Eftersyn og service
 - Reparation
 - Standsning
- Gå frem i henhold til den højeste standard.

1.4.2 Risiko for materiel skade på grund af frost

- Installer ikke produktet i rum med frostrisiko.

1.5 Forskrifter (direktiver, love, standarder)

- Overhold de gældende forskrifter, normer, retningslinjer, forordninger og love.

2 Til ejeren

2.1 Henvisninger vedrørende dokumentationen

2.1.1 Overholdelse af øvrig dokumentation

- ▶ Følg altid alle de driftsvejledninger, der leveres med anlæggets komponenter.

2.1.2 Opbevaring af dokumentation

- ▶ Opbevar denne vejledning og alle andre gyldige bilag til videre brug.

2.1.3 Vejledningens gyldighed

Denne vejledning gælder udelukkende for:

VR 91f – artikelnummer

Danmark	0020231567
---------	------------

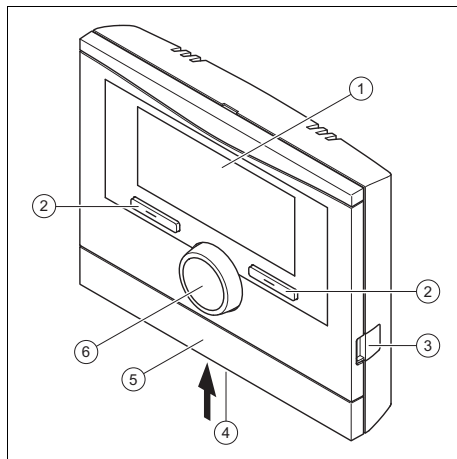
2.1.4 Ordforklaring

For nemheds skyld anvendes følgende begreber:

- Systemstyring: Hvis der menes fjernsystemstyringen **VRC 700f/4**.
- Fjernbetjeningsenhed: Når det drejer sig om den trådløse fjernbetjeningsenhed **VR 91f**.
- Udeføler: Når det drejer sig om den trådløse udeføler.

2.2 Produktbeskrivelse

2.2.1 Produktets opbygning



1 Display	4 Batterirum
2 Valgtast	5 Vægbeslagafskærmning
3 Diagnosestik	6 Drejeknap

2.2.2 Hovedfunktion

Fjernbetjeningsenheden sender data såsom den aktuelle rumtemperatur til den trådløse modtagerenhed. Fra den trådløse modtagerenhed modtager fjernbetjeningsenheden data, som kan aflæses på displayet. På fjernbetjeningsenheden kan du f.eks. indstille driftsmåden, tiderne eller temperaturen.


2.2.3 Forebyggelse af fejlfunktion

- ▶ Det er vigtigt, at luften kan cirkulere frit omkring fjernbetjeningsenheden, og at fjernbetjeningsenheden ikke er tildækket af møbler, gardiner eller andre ting.
- ▶ Det er vigtigt, at alle radiatorventiler i rummet, hvor fjernbetjeningsenheden er monteret, er helt åbne.

2.2.4 Typeskilt

Typeskiltet sidder på fjernbetjeningsenhedens bagside under enhedsophænget.

Der er følgende oplysninger på typeskiltet:

Angivelser på type-skiltet	Betydning
Serienummer	Til identifikation, 7. til 16. ciffer = produktets artikelnummer
VR 91f	Produktbetegnelse
V	Nominel spænding
mA	Dimensioneringsstrøm
	Læs vejledningen
LR06	Batteri typebetegnelse
T60	Maks. tilladt omgivelsestemperatur: 0 ... 60 °C

2.2.5 Serienummer

Serienummeret kan hentes frem på displayet under **Menu** → **Information** → **Serienummer**. Det 10-cifrede artikelnummer befinder sig i anden linje.

2.2.6 CE-mærkning



Med CE-mærkningen dokumenteres det, at produkterne i henhold til overensstemmelseserklæringen opfylder de grundlæggende krav i de relevante direktiver/retningslinjer.

Hermed erklærer producenten, at den trådløse anlægstype, der er beskrevet i den foreliggende vejledning, er i overensstemmelse med Rådets direktiv 2014/53/EU. EU-overensstemmelseserklæringen kan ses i sin helhed på følgende internetadresse: <http://www.vaillant-group.com/doc/doc-radio-equipment-directive/>.

2.3 Drift

Fjernbetjeningsenheden kan kun bruges i forbindelse med systemstyringen **VRC 700**. Derfor er det nødvendigt, at du også gennemlæser betjeningsvejledningen til systemstyringen **VRC 700f**.

I betjeningsvejledningen til system-automatikken finder du information om

- betjeningsstrukturen.
- betjeningskonceptet med eksempel.
- en udførlig beskrivelse af betjenings- og visningsfunktionerne, som også gælder for fjernbetjeningsenheden.

Driftstyper (→ side 16)

Betjeningsniveauer (→ side 16)

Stien i begyndelsen af beskrivelsen af en funktion viser, hvordan du når frem til denne funktion i menustrukturen.

2.3.1 Aflæsning af modtagestyrke

Menu → **Information** → **Systemstatus** → **Modtagestyrke**


- Med denne funktion kan du aflæse, hvor god radioforbindelsen mellem den trådløse modtagerenhed og fjernbetjeningsenheden er.
- 4: Radioforbindelsen er i det acceptable område. Hvis modtagestyrken bliver < 4, er radioforbindelsen ustabil.
- 10: Radioforbindelsen er meget stabil.

2.3.2 Aflæsning af batteristatus

Menu → **Information** → **Systemstatus** → **Batteristatus**


- Med denne funktion kan du aflæse, hvilken energitilstand batteriet har.
- **OK:** Batteriet har tilstrækkelig energi.
- **kritisk:** Batteriet er næsten tomt.

2.4 Servicemelding

Når vedligeholdelse er påkrævet, vises teksten **Service** og symbolet  på fjernbetjeningsenhedens display.

På system-automatikkens display kan du aflæse de konkrete servicemeldinger, og af system-automatikkens vejledning fremgår, hvilke foranstaltninger du skal iværksætte.

2.5 Fejlmeddelelse

Hvis der er en fejl i varmeanlægget, vises  på displayet med en fejlmelding. VVS-installatøren skal afhjælpe fejlen eller reparere varmeanlægget, da der ellers er risiko for materiel skade eller udfald af varmeanlægget.

► Kontakt en autoriseret installatør.

2.6 Afhjælpning af fejl

Fejlafhjælpning (→ tillæg A.3)

2.7 Vedligeholdelse

2.7.1 Vedligeholdelse af produktet

- Rengør kabinettet med en fugtig klud og lidt sæbe, som ikke indeholder opløsningsmidler.
- Brug ikke spray, skuremidler, opvaske-midler, opløsningsmiddel- eller klorholdige rengøringsmidler.

2.8 Udskiftning af batteri

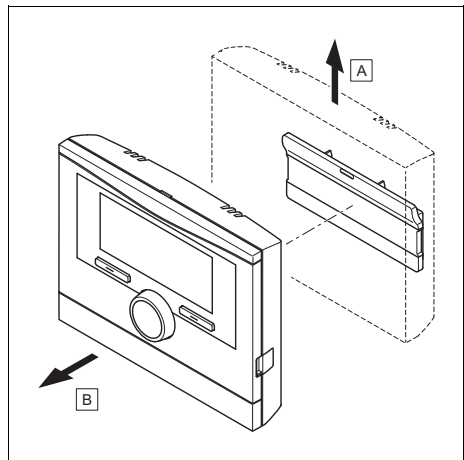


Fare!

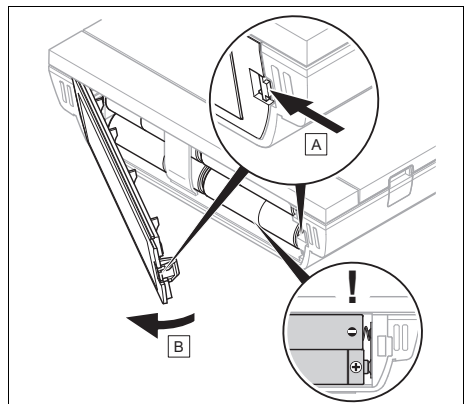
Livsfare som følge af forkerte batterier/akkuer!

Hvis batterierne/akkuerne udskiftes med en forkert batteri-/akkutype, er der risiko for eksplosion.

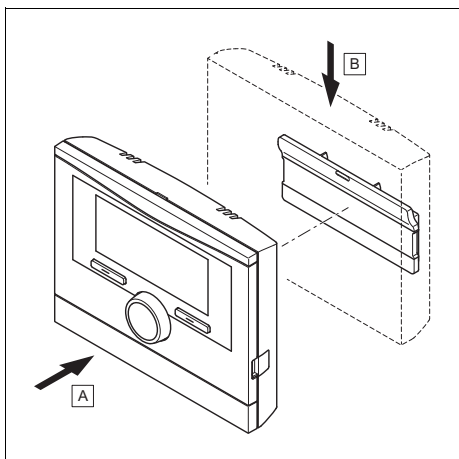
- Sørg for at anvende den korrekte batteri-/akkutype i forbindelse med udskiftning.
- Bortskaf brugte batterier/akkuer i henhold til anvisningerne i vejledningen.



1. Tag fjernbetjeningsenheden af enhedsophænget som vist på illustrationen.



2. Åbn batterirummet som vist på illustrationen.
3. Udskift altid alle batterier.
 - brug kun batterier af typen LR06
 - brug ikke genopladelige batterier
 - kombiner ikke forskellige batterityper
 - kombiner ikke nye og brugte batterier
4. Isæt batterierne med korrekt polaritet.
5. Foretag ikke kortslutning af tilslutningskontakterne.
6. Luk batterirummet.



7. Hæng fjernbetjeningsenheden på enhedsophænget som vist på illustrationen, til den går i indgreb.

2.9 Standsning

2.9.1 Standsning af produktet

Når produktet skal udskiftes eller fjernes, skal varmeanlægget tages ud af drift.

- ▶ Lad en autoriseret installatør foretage dette arbejde.
- ▶ Fjern batterierne, hvis du ikke skal bruge produktet i længere tid.

2.10 Garanti og kundeservice

2.10.1 Garanti

Vaillant yder en garanti på to år regnet fra opstartsdatoen. I denne garantiperiode afhjælper Vaillant kundeservice gratis materiale- eller fabrikationsfejl.

For fejl, som ikke skyldes materiale- eller fabrikationsfejl, f.eks. på grund af en usagkyndig installation eller ureglementeret anvendelse, påtager Vaillant sig ikke noget ansvar.

Fabriksgarantien dækker kun, når installationen er udført af en vvs-installatør /elinstallatør. Hvis der udføres service/reparation af andre end Vaillant kundeservice, bortfalder garantien, med-

mindre dette arbejde udføres af en vvs-installatør.

Fabriksgarantien bortfalder endvidere, hvis der er monteret dele i anlægget, som ikke er godkendt af Vaillant .

2.10.2 Kundeservice

Du finder kontaktdata til vores kundeservice under adressen, som er angivet på bagsiden, eller på www.vaillant.dk.

3 Til installatøren

3.1 Henvisninger vedrørende dokumentationen

3.1.1 Overholdelse af øvrig dokumentation

- ▶ Følg altid alle de drifts- og installationsvejledninger, der leveres med anlæggets komponenter.

3.1.2 Opbevaring af dokumentation

- ▶ Giv denne vejledning samt alle andre gældende bilag videre til den systemansvarlige ejer.

3.1.3 Vejledningens gyldighed

Denne vejledning gælder udelukkende for:

VR 91f – artikelnummer

Danmark	0020231567
---------	------------


3.2 Produktbeskrivelse

3.2.1 Typeskilt

Typeskiltet sidder på fjernbetjeningsenhedens bagside under enhedsophænget.

Der er følgende oplysninger på typeskiltet:

Angivelser på typeskiltet	Betydning
Serienummer	Til identifikation, 7. til 16. ciffer = produktets artikelnummer
VR 91f	Produktbetegnelse
V	Nominel spænding
mA	Dimensioneringsstrøm

Angivelser på type-skiltet	Betydning
	Læs vejledningen
LR06	Batteri typebetegnelse
T60	Maks. tilladt omgivelsestemperatur: 0 ... 60 °C

3.2.2 CE-mærkning



Med CE-mærkningen dokumenteres det, at produkterne i henhold til overensstemmelseserklæringen opfylder de grundlæggende krav i de relevante direktiver/retningslinjer.

Hermed erklærer producenten, at den trådløse anlægstype, der er beskrevet i den foreliggende vejledning, er i overensstemmelse med Rådets direktiv 2014/53/EU. EU-overensstemmelseserklæringen kan ses i sin helhed på følgende internetadresse: <http://www.vaillant-group.com/doc/doc-radio-equipment-directive/>.

3.3 Montering

3.3.1 Kontrol af leveringsomfanget

Antal	Indhold
1	Fjernbetjening
1	Monteringsmateriale (2 skruer og 2 rawplugs)
4	Batterier, type LR06
1	Dokumentation

3.3.2 Krav til ledninger

- Anvend almindelige kabler til ledningsføringen.
 - Minimumtværsnit: $\geq 0,75 \text{ mm}^2$
 - Maksimal ledningslængde: $\leq 125 \text{ m}$

3.3.3 Forudsætning for bestemmelse af modtagestykken for fjernbetjeningsenheden

- Montering og installation af alle systemkomponenter samt den trådløse modtagerenhed (undtagen system-automatik og udeføler) er afsluttet.
- Strømforsyningen til det samlede varmeanlæg er tændt.
- Systemkomponenterne er tændt.

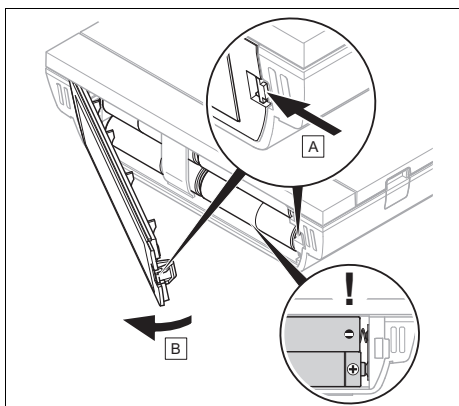
3.3.4 Montering af fjernbetjeningsenheden

Bestemmelse af fjernbetjeningsenhedens opstillingssted i bygningen

1. Fastlæg et opstillingssted, der opfylder de anførte krav.
 - Indervæg i opholdsstuen
 - Monteringshøjde: 1,5 m
 - er uden direkte solindstråling
 - ikke påvirkes af varmekilder

Bestemmelse af fjernbetjeningsenhedens modtagestykke på det udvalgte opstillingssted

2. Vær opmærksom på alle punkter i forudsætning for bestemmelse af fjernbetjeningsenhedens modtagestykke (→ side 10).
3. Stil dig ved siden af den trådløse modtagerenhed.



4. Åbn fjernbetjeningsenhedens batterirum som vist på illustrationen.
5. Isæt batterierne med korrekt polaritet.
 - ◁ Installationsassistenten starter.
6. Luk batterirummet.
7. Vælg sprog.
8. Indstil adressen i opstigende rækkefølge i funktionen **Adresse fjernbetjening**.
9. Begynd med adresse 1.
10. Tryk på valgtasten **OK**.
 - ◁ Installationsassistenten starter indlæringsprocessen.
11. Tryk på indlæringsstasten på den trådløse modtagerenhed inden for 10 sekunder.
 - ◁ På displayet vises **Indlæring afsluttet uden fejl. Styringen genstartes..**
12. Tryk de viste funktioner videre med valgtasten **OK**, til funktionen **Modtagestykke radioforbindelse** vises på displayet.
13. Gå hen til det udvalgte opstillingssted.
14. Luk alle døre på vej til opstillingsstedet.
15. Aktivér en valgtast eller drejeknappen, når der vises streger (--) i stedet for værdien på displayet, og baggrunds-belysningen er slukket.

Betingelse: Baggrunds-belysning er tændt, Display viser streger (--)

- ▶ Sørg for, at strømforsyningen er slået til.

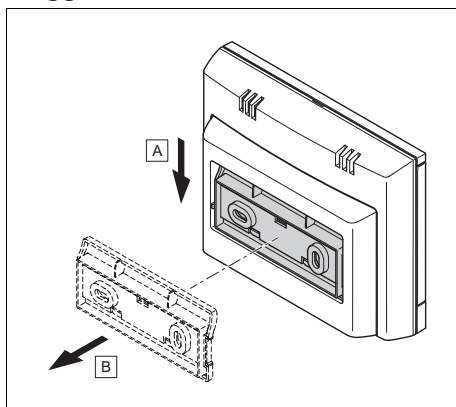
Betingelse: Baggrunds-belysning er tændt, Display viser streger (--), Modtagestykke er < 4

- ▶ Find et opstillingssted til fjernbetjeningsenheden, som ligger inden for modtagerækkevidde.

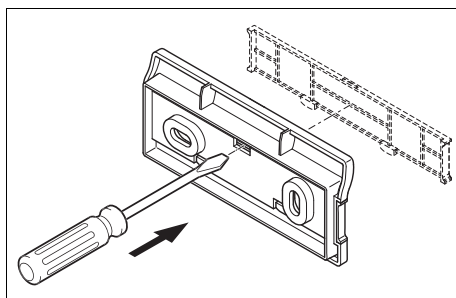
Betingelse: Baggrunds-belysning er tændt, Modtagestykke er ≥ 4

- ▶ Marker det sted på væggen, hvor modtagestykken er tilstrækkelig.

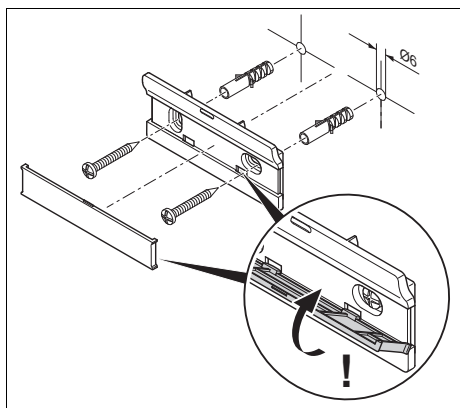
Montering af enhedsophæng på væggen



16. Tag enhedsophænget af fjernbetjeningsenheden som vist på illustrationen.

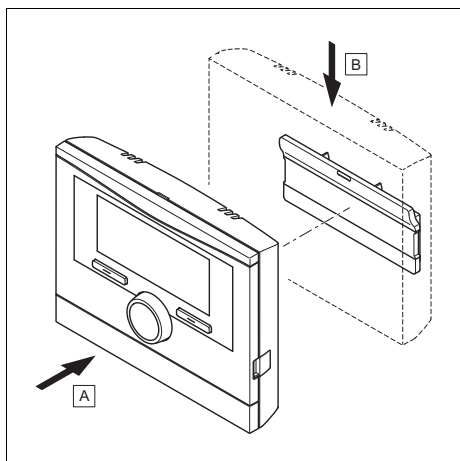


17. Tag enhedsophængets afdækning af som vist på illustrationen.



18. Fastgør enhedsophænget inklusive afdækningen som vist på illustrationen.

Montering af fjernbetjeningsenheden



19. Sæt fjernbetjeningsenheden på enhedsophænget som vist på illustrationen, til den går i indgreb.

3.4 Idrifttagning

3.4.1 Forarbejde før idrifttagning

- Monteringen af fjernbetjeningsenheden er afsluttet.
- Installationsassistenten er afsluttet med tryk på valgtasten **OK**, og på displayet ses grundvisningen.
- Modtagestyrken er ≥ 4 .

3.4.2 Udførelse af indstillinger på system-automatikken

1. Vælg i funktionen **Rumopkobling** værdien **Modulation** eller **Termostat**, hvis du yderligere vil anvende fjernbetjeningsenhedens rumtemperaturføler.
2. Undersøg, i hvilken zone fjernbetjeningsenheden er installeret.
3. Blad i displayet til den zone, som fjernbetjeningsenheden er installeret i.
4. Indstil i denne zone i funktionen **Zone aktiveret** værdien til **Ja**.
5. Tildel i denne zone i funktionen **Zone tildeling** adressen til den fjernbetjeningsenhed, der skal aktiveres.

3.4.3 Senere ændring af indstillinger

Alle de indstillinger, der er foretaget ved hjælp af installationsassistenten, kan ændres igen senere i brugerens niveau og via installatørniveauet.

Betjeningsniveauer (→ side 16)

Installatørniveau (→ side 19)

3.5 Overdragelse til ejeren

- ▶ Brugeren skal informeres om betjening og funktion af produktet.
- ▶ Udlever alle vejledninger og dokumenter om enheden til opbevaring hos brugeren.
- ▶ Gå betjeningsvejledningen igennem med ejeren.
- ▶ Besvar alle eventuelle spørgsmål.
- ▶ Gør især brugeren opmærksom på de sikkerhedsanvisninger, som skal overholdes.
- ▶ Informer brugeren om, at luften skal kunne cirkulere frit omkring produktet,

og at produktet ikke må være tildækket af møbler, gardiner eller andre ting.

- Informer brugeren om, at alle radiator-termostater skal være helt åbne i det rum, hvor styringen er monteret.

3.6 Drift

Fjernbetjeningsenheden kan kun bruges i forbindelse med systemstyringen **VRC 700**. Derfor er det nødvendigt, at du også gennemlæser betjeningsvejledningen til systemstyringen **VRC 700f**.

I betjeningsvejledningen til system-automatikken finder du information om

- betjeningsstrukturen.
- betjeningskonceptet med eksempel.
- en udførlig beskrivelse af betjenings- og visningsfunktionerne, som også gælder for fjernbetjeningsenheden.

Driftstyper (→ side 16)

Betjeningsniveauer (→ side 16)

Stien i begyndelsen af beskrivelsen af en funktion viser, hvordan du når frem til denne funktion i menustrukturen.

3.6.1 Gendannelse af fabriksindstilling

Med denne funktion kan du nulstille alle indstillingsværdier, som du har indstillet via fjernbetjeningsenhedens installationsassistent.

Kommunikationen mellem fjernbetjeningsenhed og trådløs modtagerenhed må ikke være afbrudt eller hæmmet.

Du kommer direkte til funktionen **Vil du gendanne fabriksindstilling?** ved at aktivere fjernbetjeningsenheden med drejekappen eller en valgtast og derefter trykke på begge valgtaster i min. 10 sekunder.

3.7 Betjenings- og visningsfunktioner

Fjernbetjeningsenheden har et brugerniveau og et VVS-installatørniveau.

Indstillings- og aflæsningsmulighederne for VVS-installatøren finder du via valgtasten **Menu** → **Installatørniveau** → **Indtast kode**.

Hvis du ikke kender koden, kan du slette koden ved hjælp af funktionen **Fabrik-sindstilling**. Derved går alle indstillingsværdier tabt.

Driftstyper (→ side 16)

Betjeningsniveauer (→ side 16)

Installatørniveau (→ side 19)

Stien i begyndelsen af beskrivelsen af en funktion viser, hvordan du når frem til denne funktion i menustrukturen.

3.7.1 Aflæsning af fejlstatus

Menu → **Installatørniveau** → **Systemkonfiguration [System ----]** → **Fejlstatus**

- Med denne funktion kan varmeanlæggets status aflæses. Hvis der ikke foreligger en fejl, vises meldingen **Ingen fejl**. Hvis der foreligger en fejl, vises som status **Fejlliste**. Når du trykker på den højre valgtast, får du vist fejlmeldinger (→ side 14).

3.7.2 Aflæsning af softwareversion

Menu → **Installatørniveau** → **Systemkonfiguration [System ----]** → **Styringsmoduler**

- Med denne funktion kan du aflæse fjernbetjeningsenhedens softwareversion.

3.7.3 Indstilling af fjernbetjeningsenhedens adresse

Menu → **Installatørniveau** → **Systemkonfiguration [System ----]** → **Adresse fjernbetjening**

- Med denne funktion kan du indstille adressen til fjernbetjeningsenheden.

Hver fjernbetjeningsenhed får en entydig adresse, begyndende med adresse 1. For hver yderligere fjernbetjeningsenhed forøger du adressen fortløbende.

Hvis du ændrer fjernbetjeningsenhedens adresse, starter indlæringsprocessen automatisk. Du skal trykke på indlæringsstasten på den trådløse modtagerenhed inden for 10 sekunder, for at den trådløse modtagerenhed kan registrere fjernbetjeningsenhedens nye adresse.


3.7.4 Aflæsning af modtagestyrke

Menu → **Installatørniveau** → **Systemkonfiguration** [System ----] → **Modtagestyrke**

- Med denne funktion kan du aflæse, hvor god radioforbindelsen mellem den trådløse modtagerenhed og fjernbetjeningsenheden er.
- 4: Radioforbindelsen er i det acceptable område. Hvis modtagestyrken bliver < 4, er radioforbindelsen ustabil.
- 10: Radioforbindelsen er meget stabil.

3.8 Afhjælpning af fejl

3.8.1 Fejlmeldinger

Hvis der er en fejl i varmeanlægget, vises  på displayet med en fejlmelding.

Fejlfinding (→ tillæg B.2)

Fejlafhjælpning (→ tillæg B.3)

3.9 Udskiftning af batteri



Fare!

Livsfare som følge af forkerte batterier/akkuer!

Hvis batterierne/akkuerne udskiftes med en forkert batteri-/akkutype, er der risiko for eksplosion.

- ▶ Sørg for at anvende den korrekte batteri-/akkutype i forbindelse med udskiftning.

- ▶ Bortskaf brugte batterier/akkuer i henhold til anvisningerne i vejledningen.

- ▶ Skift batterierne, som beskrevet i betjeningsvejledningen til produktet.

3.10 Standsning

3.10.1 Tage varmeanlæg ud af drift

- ▶ Tag alle systemkomponenter i varmeanlægget ud af drift som beskrevet i installationsvejledningen til de enkelte systemkomponenter.

3.10.2 Afmontering af produkt fra væggen

1. Tag produktet ud af holderen.
2. Fjern batterierne.
3. Fjern enhedsophængets afdækning.
4. Skru enhedsophænget af væggen.

3.11 Genbrug og bortskaffelse

Emballage

- ▶ Bortskaf emballagen i overensstemmelse med reglerne.

Dette produkt er et elektrisk eller elektronisk apparat som defineret i EF-direktivet 2012/19/EU. Apparatet er udviklet og produceret under anvendelse af materialer og komponenter af høj kvalitet. Disse kan genvindes og genbruges.

Find ud af, hvilke regler der gælder i dit land i relation til separat indsamling af affald af elektrisk/elektronisk udstyr. Korrekt bortskaffelse af udtjente apparater beskytter miljøet og mennesker mod mulige negative konsekvenser.

- ▶ Bortskaf emballagen i overensstemmelse med reglerne.
- ▶ Følg alle relevante forskrifter.

Bortskaffelse af produktet



■ Hvis produkter er forsynet med dette symbol:

- ▶ Produktet må i så fald ikke bortskaffes sammen med almindeligt husholdningsaffald.
- ▶ Aflever i stedet produktet til et indsamlingssted for brugte elektriske og elektroniske apparater.

Bortskaffelse af batterier



■ Hvis produktet indeholder batterier/akkuer, der er forsynet med dette symbol:

- ▶ Bortskaf i så fald batterierne på et indsamlingssted for batterier.
 - ◁ **Forudsætning:** Batterierne skal kunne tages ud af produktet uden at gå i stykker. I modsat fald skal batterierne bortskaffes sammen med produktet.
- ▶ I henhold til gældende lov er slutbrugeren forpligtet til at returnere brugte batterier.

Sletning af personoplysninger

Personoplysninger kan blive misbrugt af uberettigede tredjemænd.

Hvis produktet indeholder personoplysninger:

- ▶ Sørg for, at der ikke er nogen personoplysninger på eller i produktet (f.eks. online logon-oplysninger eller lignende), før du bortskaffer produktet.

3.12 Kundeservice

Kundeserviceadresserne fremgår af installationsvejledningen til system-automatiken.

3.13 Tekniske data

3.13.1 Fjernbetjening

Batteritype	LR06
Nominel stødspænding	330 V
Frekvensbånd	868,0 ... 868,6 MHz
Maks. sendeeffekt	< 25 mW
Rækkevidde i frit felt	≤ 100 m
Rækkevidde i bygning	≤ 25 m

Tilsmudsningsgrad	2
Kapslingsklasse	IP 20
Beskyttelsesklasse	III
Temperatur for kugletryktest	75 °C
Maks. tilladt omgivelsestemperatur	0 ... 60 °C
Akt. luftfugtighed	20 ... 95 %
Funktionsmåde	Type 1
Højde	115 mm
Bredde	147 mm
Dybde	50 mm

Tillæg

A Til ejeren

A.1 Driftstyper

Driftstype	Indstilling	Fabriksindstilling
Driftstype		
Varme	Fra, Auto, Dag, Nat	Auto
Køling	Fra, Auto, Dag	Auto
Særfunktion		
1 dag hjemme	Aktiv	–
1 dag hjemmefra	Aktiv	–
1 x ventilationsboost	Aktiv	–
Party	Aktiv	–

A.2 Betjeningsniveauer

En udførlig beskrivelse af funktionerne findes i betjeningsvejledningen til styringen.

Indstillingsniveau	Værdier		Enhed	Inkrement, valg	Fabrik-sindstilling
	min.	maks.			
Information → Systemstatus →					
System ----					
Fejlstatus	Aktuel værdi			Ingen fejl, Fejlliste	
Faktisk luftfugtighed	Aktuel værdi		%		
Faktisk dugpunkt	Aktuel værdi		°C		
Batteristatus	Aktuel værdi			kritisk, OK	
Modtagestyrke	Aktuel værdi			1	
ZONE1 ----					
Dagtemperatur varme	Aktuel værdi		°C	0,5	20
	5	30			
Dagtemperatur køl.	Aktuel værdi		°C	0,5	24
	15	30			
Nattemperatur varme	Aktuel værdi		°C	0,5	15
	5	30			
Rumtemperatur	Aktuel værdi		°C		
Information → Kontaktdata →					
Firma, Telefonnummer	Aktuelle værdier				
Information → Serienummer →					
Enhedens nummer	Permanent værdi				
Indst. temperatur → ZONE1 →					
Dagtemperatur varme	5	30	°C	0,5	20
Dagtemperatur køl.	15	30	°C	0,5	24

Indstillingsniveau	Værdier		Enhed	Inkrement, valg	Fabrik-sindstilling
	min.	maks.			
Nattemperatur varme	5	30	°C	0,5	15
Tidsprogrammer → ZONE1: Opvarmning →					
Enkelte dage og blokke				Mandag, Tirsdag, Onsdag, Torsdag, Fredag, Lørdag, Søndag og Mandag - fredag, Lørdag - søndag, Mandag - søndag	Ma - Fr: 06:00-22:00 Lø: 07:30-23:30 Sø: 07:30-22:00
Periode 1: Start - Slut Periode 2: Start - Slut Periode 3: Start - Slut	00:00	24:00	t:min	00:10	
Tidsprogrammer → ZONE1: Køling →					
Enkelte dage og blokke				Mandag, Tirsdag, Onsdag, Torsdag, Fredag, Lørdag, Søndag og Mandag - fredag, Lørdag - søndag, Mandag - søndag	Ma - Fr: 06:00-22:00 Lø: 07:30-23:30 Sø: 07:30-22:00
Periode 1: Start - Slut Periode 2: Start - Slut Periode 3: Start - Slut	00:00	24:00	t:min	00:10	
Planlæg dage hjemmefra →					
Start	01.01.01	31.12.99	dd.mm.åå	dag.måned.år	01.01.14
Slut	01.01.01	31.12.99	dd.mm.åå	dag.måned.år	01.01.14
Temperatur	5	30	°C	1	15
Planlæg dage hjemme →					
Start	01.01.01	31.12.99	dd.mm.åå	dag.måned.år	01.01.14
Slut	01.01.01	31.12.99	dd.mm.åå	dag.måned.år	01.01.14
Grundindstillinger → Sprog →					
				Sprog, der kan vælges	Dansk
Grundindstillinger → Display →					
Displaykontrast	1	15		1	9
Tastespærre				Fra, Til	Fra
Foretrukket display				Varme, Køling	Varme
Grundindstillinger → Korrigering →					

Indstillingsniveau	Værdier		Enhed	Inkrement, valg	Fabrik-sindstilling
	min.	maks.			
Rumtemperatur	-3,0	3,0	K	0,5	0,0
Grundindstillinger → Indtast zonenavn →					
ZONE1	1	10		A til Z, 0 til 9, mellemrum	ZONE1
Installatørniveau →					
Indtast kode	000	999		1	000

A.3 Afhjælpning af fejl

Fejl	Mulig årsag	Foranstaltning
Display forbliver mørkt	Batterier er tomme	<ol style="list-style-type: none"> Skift alle batterier. (→ side 8) Kontakt en VVS-installatør, hvis fejlen stadig er til stede.
Ingen ændringer på displayet ved at dreje på drejeknappen	Softwarefejl	<ol style="list-style-type: none"> Tag alle batterier ud. Sæt batterierne i batterirummet med den angivne polaritet. Kontakt en VVS-installatør, hvis fejlen stadig er til stede.
Ingen ændringer på displayet ved at trykke på valgtasterne	Softwarefejl	<ol style="list-style-type: none"> Tag alle batterier ud. Sæt batterierne i batterirummet med den angivne polaritet. Kontakt en VVS-installatør, hvis fejlen stadig er til stede.
Displayvisning: Ingen radioforbindelse	Modtagestyrke for lav	<ol style="list-style-type: none"> Tag fjernbetjeningsenheden, og gå hen til den trådløse modtagerenhed med den, og se, om modtagestyrken øges. Når modtagestyrken overskrider værdien 4, skal du få VVS-installatøren til at montere fjernbetjeningsenheden på det nye sted. Hvis modtagestyrken ikke overskrider værdien 4 lige ved siden af den trådløse modtagerenhed, skal du slukke netkontakten for alle varmegivere i ca. 1 minut og tænde den igen. Kontakt en VVS-installatør, hvis fejlen stadig er til stede.
Displayvisning: Udskift batteri	Batterier er næsten tomme	<ol style="list-style-type: none"> Skift alle batterier. (→ side 8) Kontakt en VVS-installatør, hvis fejlen stadig er til stede.
Displayvisning: Tastespærre aktiv For at afbryde tryk Tryk OK , ikke muligt at ændre indstillinger og værdier	Tastespærre er aktiv	<ol style="list-style-type: none"> Følg anvisningen på displayet, hvis du vil ændre værdierne. Læs også om funktionen til aktivering af Tastespærre (→ betjeningsvejledning systemstyring).

B Til installatøren

B.1 Installatørniveau

Indstillingsniveau	Værdier		Inkrement, valg	Fabriksindstilling
	min.	maks.		
Installatørniveau →				
Indtast kode	000	999	1	000
Installatørniveau → Systemkonfiguration →				
System ----				
Fejlstatus	Aktuel værdi*			
Styringsmoduler	Display		Softwareversion	
Adresse fjernbetjening	1	8	1	1
Modtagestyrke	0	10	1	
* Hvis der ikke foreligger en fejl, er status Ingen fejl . Hvis der foreligger en fejl, vises Fejlliste , og du kan aflæse fejlmeldingen i kapitlet Fejlmeldinger.				

B.2 Fejlafhjælpning

Kode/betydning	Mulig årsag	Foranstaltning
Fejl rumtemperaturføler	Rumtemperatursensordefekt	► Udskift fjernbetjeningen.
Tildeling af zone for fjernbetjening eller til styring mangler	Adresse fjernbetjening mangler	► Indstil den korrekte adresse på fjernbetjeningsenheden i funktionen Adresse fjernbetjening .
	Zoneallokering mangler	► Indstil fjernbetjeningsenhedens korrekte adresse på system-automatikken i funktionen Zone tildeling .
Systemfejl	Fejl i varmeanlægget	► Evaluer fejlmeldingerne i system-automatikken.

B.3 Afhjælpning af fejl

Fejl	Mulig årsag	Foranstaltning
Display forbliver mørkt	Batterier er tomme	► Skift alle batterier. (→ side 8)
	Batterierne er lagt forkert i system-automatikken	► Sæt batterierne i batterirummet med den angivne polaritet.
	Produkt er defekt	► Udskift produktet.
Ingen ændringer på displayet ved at dreje på drejeknappen	Softwarefejl	1. Tag alle batterier ud. 2. Sæt batterierne i batterirummet med den angivne polaritet.
	Produkt er defekt	► Udskift produktet.
Ingen ændringer på displayet ved at trykke på valgtasterne	Softwarefejl	1. Tag alle batterier ud. 2. Sæt batterierne i batterirummet med den angivne polaritet.
	Produkt er defekt	► Udskift produktet.

Fejl	Mulig årsag	Foranstaltning
Displayvisning: Ingen radioforbindelse	Ingen strømforsyning til den trådløse modtagerenhed	► Genetabler strømforsyningen til den trådløse modtagerenhed.
	Fjernbetjeningsenheden er uden for signalets rækkevidde	1. Tag fjernbetjeningsenheden, og gå hen til den trådløse modtagerenhed med den, og se, om modtagestyrken øges. 2. Find et nyt opstillingssted til fjernbetjeningsenheden, hvis modtagestyrken er ≤ 4 .
	Produkt er defekt	► Udskift produktet.
Ikke muligt at skifte til VVS-installatørens niveau	Kode til VVS-installatørens niveau ukendt	► Nulstil fjernbetjeningsenheden til fabriksindstillingen (→ side 13).

Leverandør**Vaillant A/S**

Dybendalsvænget 3 ■ DK-2630 Taastrup
Telefon 0046 160200 ■ Vaillant Kundeservice 46 160200
info@vaillant.dk ■ www.vaillant.dk



0020252977_03

Udgiver/Producent**Vaillant GmbH**

Berghauser Str. 40 ■ D-42859 Remscheid
Tel. +49 2191 18 0 ■ Fax +49 2191 18 2810
info@vaillant.de ■ www.vaillant.de

© Disse vejledninger samt dele heraf er ophavsretligt beskyttet og må kun mangfoldiggøres og distribueres med skriftlig accept fra producenten.
Med forbehold for tekniske ændringer.