

en Safety instructions
de Sicherheitshinweise



VR 920

VR 920

Publisher/manufacture

Vaillant GmbH

Berghauser Str. 40 | D-42859 Remscheid
Tel. +49 21 91 18-0 | Fax +49 21 91 18-2810
info@vaillant.de | www.vaillant.de

 **Vaillant**

en	Safety instructions	1
de	Sicherheitshinweise	5

Safety instructions

1 Safety

1.1 Intended use

In the event of inappropriate or improper use, damage to the product and other property may arise.

The product is used to control your heating installation. The communication unit is connected to your router using a LAN cable or via WLAN, and establishes an Internet connection for the heating installation.

Intended use includes the following:

- observance of accompanying operating, installation and maintenance instructions for the product and any other system components
- installing and setting up the product in accordance with the product and system approval
- compliance with all inspection and maintenance conditions listed in the instructions.

Intended use also covers installation in accordance with the IP class.

When removed, the product must not be operated in an IPX4D area.

This product can be used by children aged from 8 years and above and persons with reduced physical, sensory or mental capabilities or lack of experience and knowledge if they have been given supervision or instruction concerning use of the product in a safe way and understand the hazards involved. Children must not play with the product. Cleaning and user maintenance work must not be carried out by children unless they are supervised.

Using the product with a power supply unit other than the one supplied is considered to be improper use.

Any other use that is not specified in these instructions, or use beyond that specified in this document, shall be considered improper use. Any direct commercial or industrial use is also deemed to be improper.

Caution.

Improper use of any kind is prohibited.

1 Safety

1.2 Risk caused by inadequate qualifications

Applicability: Not for Russia and Kazakhstan

OR Not for Russia

OR Not for Kazakhstan

The following work must only be carried out by competent persons who are sufficiently qualified to do so:

- Set-up
- Dismantling
- Installation
- Start-up
- Inspection and maintenance
- Repair
- Decommissioning
- ▶ Observe all instructions that are included with the product.
- ▶ Proceed in accordance with current technology.
- ▶ Observe all applicable directives, standards, laws and other regulations.

1.3 Risk of death from electric shock

There is a risk of death from electric shock if you touch live components.

Before commencing work on the product:

- ▶ Disconnect the product from the power supply by switching off all power supplies

at all poles (electrical partition with a contact gap of at least 3 mm, e.g. fuse or circuit breaker).

- ▶ Secure against being switched back on again.
- ▶ Check that there is no voltage.

1.4 Qualification

Only qualified electricians may carry out the electrical installation.

1.5 Risk of material damage caused by using an unsuitable tool

- ▶ Use the correct tool to tighten or loosen threaded connections.

1.6 Safety information – Power supply unit

- ▶ The outer connection cable for this power supply unit cannot be replaced; if the cable becomes damaged, the entire power supply unit must be scrapped.

1.7 Regulations (directives, laws, standards)

- ▶ Observe the national regulations, standards, guidelines and laws.

2 Notes on the documentation

2.1 Observing other applicable documents

- ▶ You must observe all the operating and installation instructions included with the system components.
- ▶ Observe the country-specific notes in the Country Specifics appendix.

2.2 Storing documents

- ▶ Pass these instructions and all other applicable documents on to the system operator.

2.3 Validity of the instructions

These instructions apply only to:

Product article number

VR 920	0020252926
--------	------------

3 Product description

3.1 CE marking



The CE mark shows that the products comply with the basic requirements of the applicable guidelines as stated on the data plate.

The manufacturer hereby declares that the type of radio equipment that is described in these instructions complies with Directive 2014/53/EU. The complete text for the EU Declaration of Conformity is available at: <http://www.vaillant-group.com/doc/doc-radio-equipment-directive/>.

3.2 Recycling and disposal



If the product is identified with this symbol, it does not belong with the household waste at the end of its useful life.

- ▶ Instead, take the product to a collection point for recycling electrical and electronic devices.

For more information on where to take used electrical and electronic devices, contact your town or district authorities or waste disposal companies.

4 Installation

4.1 Checking the assembly and installation prerequisites

- ▶ Check the assembly and installation prerequisites.
 - WLAN signal available (if operation with WLAN is selected)
 - LAN cable available (if operation with LAN is selected)
 - Radio signal for ambiSENSE components available

4.2 Meaning of the LEDs

LED	Status	Meaning
Yellow	Flashing	The product starts.
Yellow	Lights up	The start process ends; ready for coupling
Blue	Flickering	The coupling mode (WLAN) is active
Blue	Lights up	LAN/WLAN is available. The product is ready for operation.
Blue	Flashing	Product software is updating
Red	Lights up	Internet connection was disconnected; when connecting via LAN: No Internet connection available

5 Technical data

4.3 Background information

For further information on the product and the system (EEBus, system information, etc.), you can call up the following website:

- www.vaillant.com/homecomfort

5 Technical data

5.1 Technical data – Communication unit



Note

* only relevant for data transfer via radio

5.2 Technical data – Power supply unit

Rated voltage	160 ... 240 V _{AC}
Rated current	0.2 A
Output AC voltage	5 V
Max. output direct current	2 A
Power frequency	50/60 Hz
Level of protection	IP 20
Protection class	III
Permitted degree of environmental pollution	2

Rated voltage	5 ... 24 V _{DC}
Radio frequency bands *	868.0 – 868.6 MHz, 869.4 – 869.65 MHz,
WLAN radio frequency band	2.4 GHz
Radio frequency output at 868.0 – 868.6 MHz (max. e.r.p.)*	6.6 dBm
Radio frequency output at 869.4 – 869.65 MHz (max. e.r.p.)*	6.9 dBm
WLAN radio frequency output (max. e.r.p.)	17.5 dBm
WLAN channels	1 – 13
Power consumption (average)	3.0 W
Maximum environmental temperature	50 °C
Low-voltage wire (bus line) – cross-section	≥ 0.75 mm ²
Ethernet cable (LAN)	min. Cat 5
Height	134 mm (63 mm)
Width	185 mm
Depth	43 mm
Level of protection	IP 20
Protection class	III
Permitted degree of environmental pollution	2

Sicherheitshinweise

1 Sicherheit

1.1 Bestimmungsgemäße Verwendung

Bei unsachgemäßer oder nicht bestimmungsgemäßer Verwendung können Beeinträchtigungen des Produkts und anderer Sachwerte entstehen.

Das Produkt dient zur Steuerung Ihrer Heizungsanlage. Die Kommunikationseinheit wird über ein LAN-Kabel oder über WLAN mit Ihrem Router verbunden und stellt eine Verbindung der Heizungsanlage mit dem Internet her.

Die bestimmungsgemäße Verwendung beinhaltet:

- das Beachten der beiliegenden Betriebs-, Installations- und Wartungsanleitungen des Produkts sowie aller weiteren Komponenten der Anlage
- die Installation und Montage entsprechend der Produkt- und Systemzulassung
- die Einhaltung aller in den Anleitungen aufgeführten Inspektions- und Wartungsbedingungen.

Die bestimmungsgemäße Verwendung umfasst außerdem die Installation gemäß IP-Klasse.

Das Produkt darf im ausgebauten Zustand nicht in einem IPX4D-Bereich betrieben werden.

Dieses Produkt kann von Kindern ab 8 Jahren und darüber sowie von Personen mit verringerten physischen, sensorischen oder mentalen Fähigkeiten oder Mangel an Erfahrung und Wissen benutzt werden, wenn sie beaufsichtigt oder bezüglich des sicheren Gebrauchs des Produktes unterwiesen wurden und die daraus resultierenden Gefahren verstehen. Kinder dürfen nicht mit dem Produkt spielen. Reinigung und Benutzerwartung dürfen nicht von Kindern ohne Beaufsichtigung durchgeführt werden.

Das Produkt mit einem anderen als dem mitgelieferten Netzteil zu verwenden ist nicht bestimmungsgemäß.

Eine andere Verwendung als die in der vorliegenden Anleitung beschriebene oder eine Verwendung, die über die hier beschriebene hinausgeht, gilt als nicht bestimmungsgemäß. Nicht bestimmungsgemäß ist auch jede unmittelbare kommerzielle und industrielle Verwendung.

Achtung!

1 Sicherheit

Jede missbräuchliche Verwendung ist untersagt.

1.2 Gefahr durch unzureichende Qualifikation

Gültigkeit: Nicht für Russland und Kasachstan

ODER Nicht für Russland

ODER Nicht für Kasachstan

Folgende Arbeiten dürfen nur Fachhandwerker durchführen, die hinreichend dafür qualifiziert sind:

- Montage
- Demontage
- Installation
- Inbetriebnahme
- Inspektion und Wartung
- Reparatur
- Außerbetriebnahme
- ▶ Beachten Sie alle produktbegleitenden Anleitungen.
- ▶ Gehen Sie gemäß dem aktuellen Stand der Technik vor.
- ▶ Halten Sie alle einschlägigen Richtlinien, Normen, Gesetze und anderen Vorschriften ein.

1.3 Lebensgefahr durch Stromschlag

Wenn Sie spannungsführende Komponenten berühren, dann besteht Lebensgefahr durch Stromschlag.

Bevor Sie am Produkt arbeiten:

- ▶ Schalten Sie das Produkt spannungsfrei, indem Sie alle Stromversorgungen allpolig abschalten (elektrische Trennvorrichtung mit mindestens 3 mm Kontaktöffnung, z. B. Sicherung oder Leitungsschutzschalter).
- ▶ Sichern Sie gegen Wiedereinschalten.
- ▶ Prüfen Sie auf Spannungsfreiheit.

1.4 Qualifikation

Die Elektroinstallation darf nur von einer Elektrofachkraft durchgeführt werden.

1.5 Risiko eines Sachschadens durch ungeeignetes Werkzeug

- ▶ Um Schraubverbindungen anzuziehen oder zu lösen, verwenden Sie fachgerechtes Werkzeug.

1.6 Sicherheitshinweise

Netzteil

- ▶ Das äußere Anschlusskabel dieses Netzteils kann nicht ersetzt werden; falls die Leitung beschädigt ist, muss das Netzteil verschrottet werden.

1.7 Vorschriften (Richtlinien, Gesetze, Normen)

- ▶ Beachten Sie die nationalen Vorschriften, Normen, Richtlinien und Gesetze.

2 Hinweise zur Dokumentation

2 Hinweise zur Dokumentation

2.1 Mitgeltende Unterlagen beachten

- ▶ Beachten Sie unbedingt alle Betriebs- und Installationsanleitungen, die Komponenten der Anlage beiliegen.
- ▶ Beachten Sie die landesspezifischen Hinweise im Anhang Country Specifics.

2.2 Unterlagen aufbewahren

- ▶ Geben Sie diese Anleitung sowie alle mitgeltenden Unterlagen an den Anlagenbetreiber weiter.

2.3 Gültigkeit der Anleitung

Diese Anleitung gilt ausschließlich für:

Produkt - Artikelnummer

VR 920	0020252926
--------	------------

3 Produktbeschreibung

3.1 CE-Kennzeichnung



Mit der CE-Kennzeichnung wird dokumentiert, dass die Produkte gemäß dem Typenschild die grundlegenden Anforderungen der einschlägigen Richtlinien erfüllen.

Hiermit erklärt der Hersteller, dass der in der vorliegenden Anleitung beschriebene Funkanlagentyp der Richtlinie 2014/53/EU entspricht. Der vollständige Text der EU-Konformitätserklärung ist unter der folgenden Internetadresse verfügbar: <http://www.vaillant-group.com/doc/doc-radio-equipment-directive/>.

3.2 Recycling und Entsorgung



Wenn das Produkt mit diesem Zeichen gekennzeichnet ist, dann gehört es nach Ablauf der Nutzungsdauer nicht in den Hausmüll.

- ▶ Geben Sie stattdessen das Produkt an einem Sammelpunkt für das Recycling von Elektro- oder Elektronikaltgeräten ab.

Weitere Informationen, wo Sie Elektro- und Elektronikaltgeräte abgeben können, erhalten Sie bei Stadt- oder Gemeindeverwaltungen oder bei Müllentsorgungsbetrieben.

4 Installation

4.1 Montage- und Installationsvoraussetzungen prüfen

- ▶ Prüfen Sie die Montage- und Installationsvoraussetzungen.
 - WLAN-Signal vorhanden (falls Betrieb mit WLAN gewählt ist)
 - LAN-Kabel vorhanden (falls Betrieb mit LAN gewählt ist)
 - Funk-Signale der ambiSENSE-Komponenten vorhanden

4.2 Bedeutung der Leuchtdiode (LED)

LED	Status	Bedeutung
gelb	blinkend	Das Produkt startet.
gelb	leuchtet	Startprozess beendet; Bereit zum Koppeln
blau	flackernd	Der Koppelmodus (WLAN) ist aktiv
blau	leuchtend	LAN/WLAN ist verfügbar. Das Produkt ist betriebsbereit.
blau	blinkend	Softwareaktualisierung des Produkts wird ausgeführt

LED	Status	Bedeutung
rot	leuchtend	Internetverbindung wurde getrennt; Bei Anschluss über LAN: keine Internetverbindung vorhanden

4.3 Hintergrundinformation

Für weiterführende Informationen zum Produkt und zum System (EEBus, Systeminformationen, etc.) können Sie die folgende Internetseite aufrufen:

– www.vaillant.com/homecomfort

5 Technische Daten

5.1 Technische Daten Kommunikationseinheit



Hinweis

* nur zutreffend für Datenübertragung per Funk

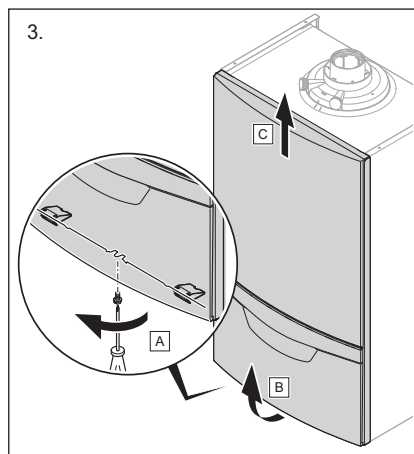
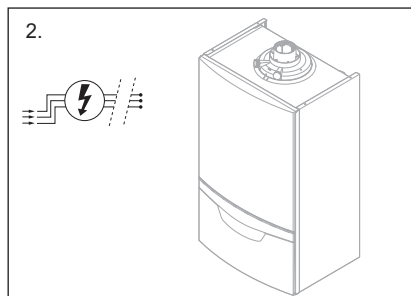
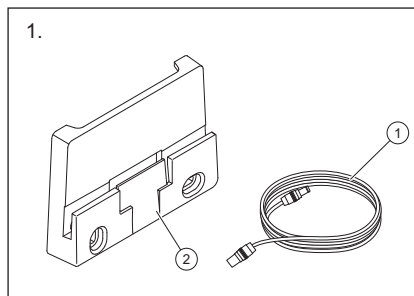
Höhe	134 mm (63 mm)
Breite	185 mm
Tiefe	43 mm
Schutzart	IP 20
Schutzklasse	III
Zulässiger Verschmutzungsgrad der Umgebung	2

5.2 Technische Daten Netzteil

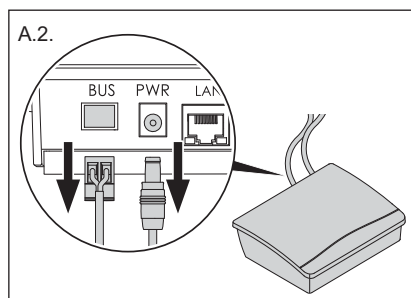
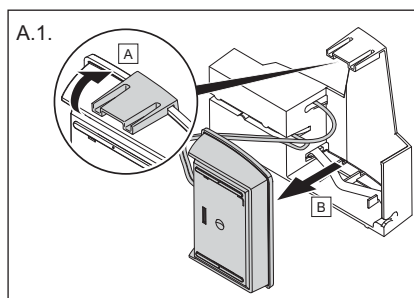
Bemessungsspannung	160 ... 240 V _{AC}
Bemessungsstrom	0,2 A
Ausgangsgleichspannung	5 V
Ausgangsgleichstrom max.	2 A
Netzfrequenz	50/60 Hz
Schutzart	IP 20
Schutzklasse	III
Zulässiger Verschmutzungsgrad der Umgebung	2

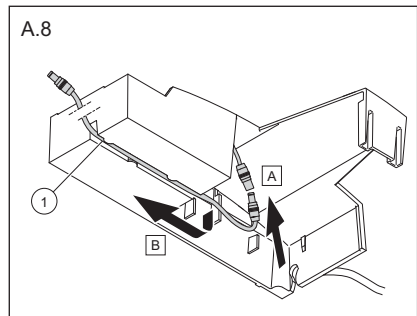
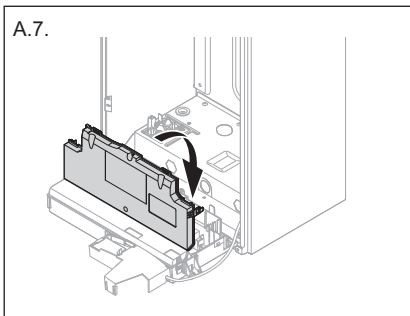
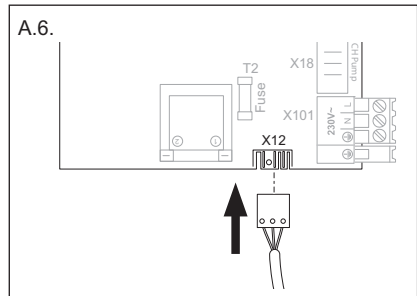
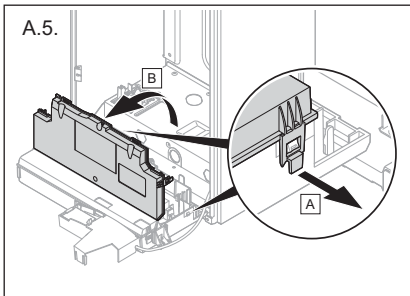
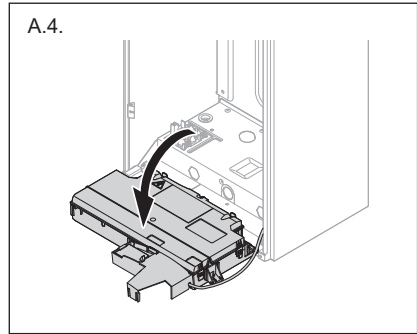
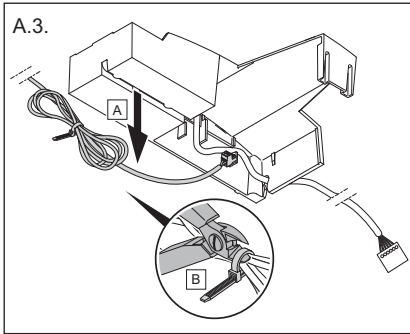
Bemessungsspannung	5 ... 24 V _{DC}
Funkfrequenzbänder *	868,0 – 868,6 MHz, 869,4 – 869,65 MHz,
Funkfrequenzband WLAN	2,4 GHz
Funkfrequenzleistung bei 868,0 – 868,6 MHz (e.r.p. max.)*	6,6 dBm
Funkfrequenzleistung bei 869,4 – 869,65 MHz (e.r.p. max.)*	6,9 dBm
Funkfrequenzleistung WLAN (e.r.p. max.)	17,5 dBm
Kanäle WLAN	1 – 13
Leistungsaufnahme (durchschnittlich)	3,0 W
Maximale Umgebungstemperatur	50 °C
Kleinspannungsleitung (Busleitung) – Querschnitt	≥ 0,75 mm ²
Ethernetleitung (LAN)	min. Cat 5

Installation

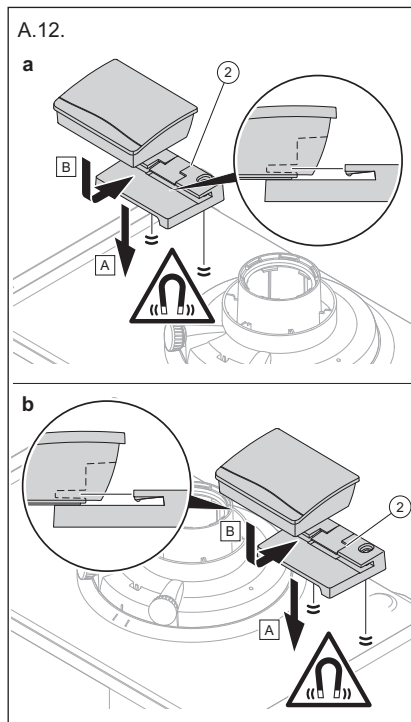
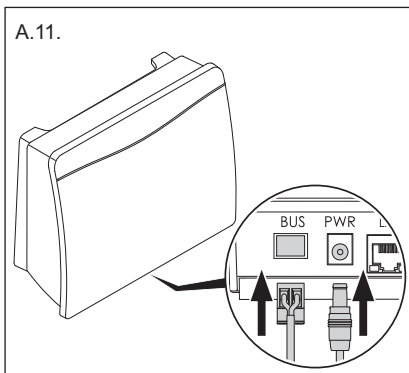
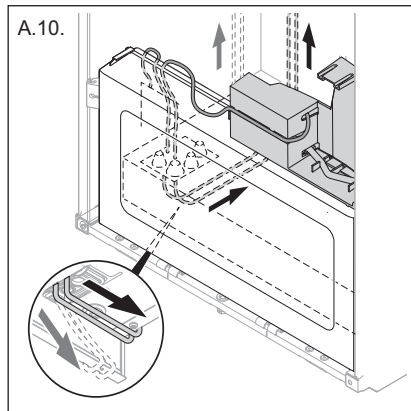
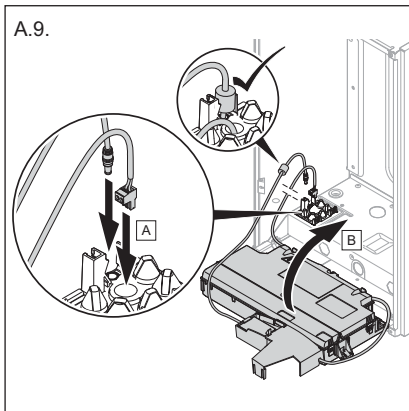


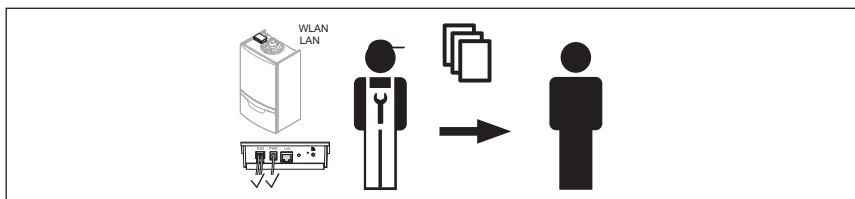
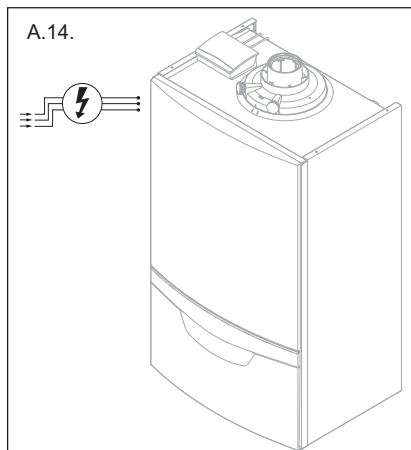
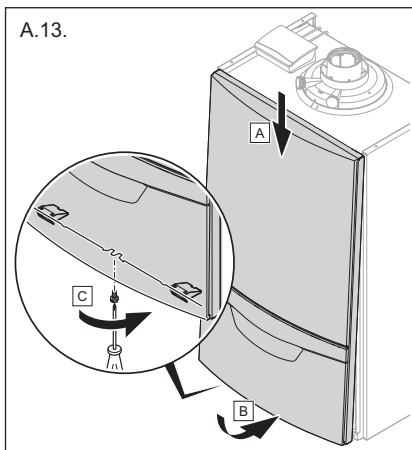
WLAN / 





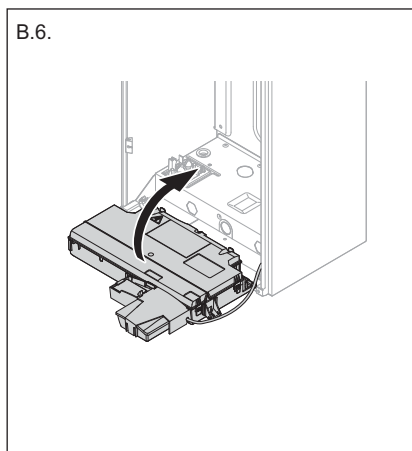
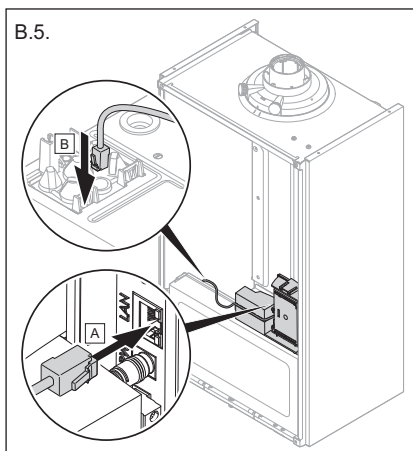
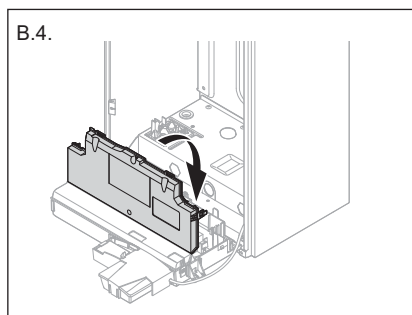
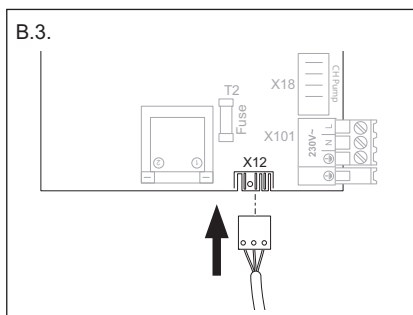
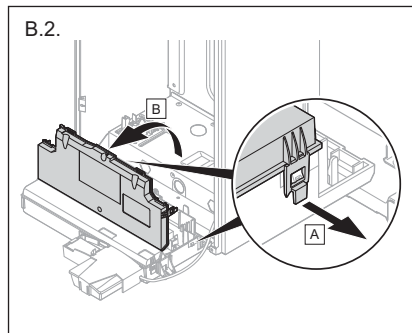
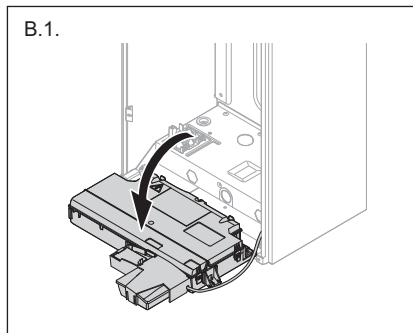
Installation

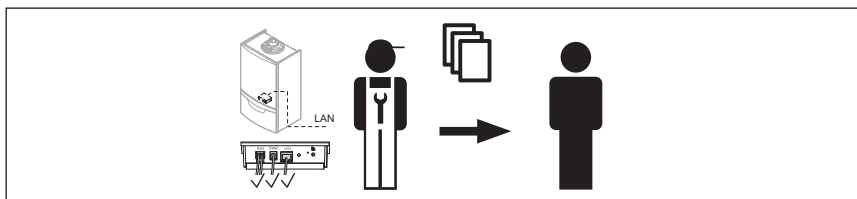
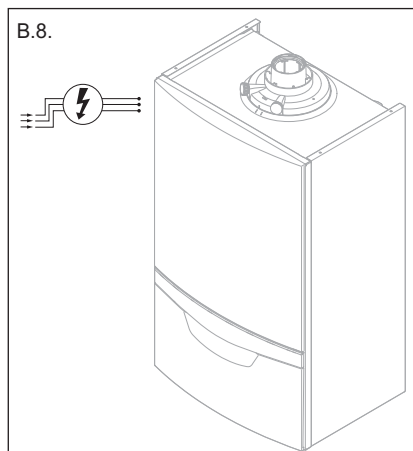
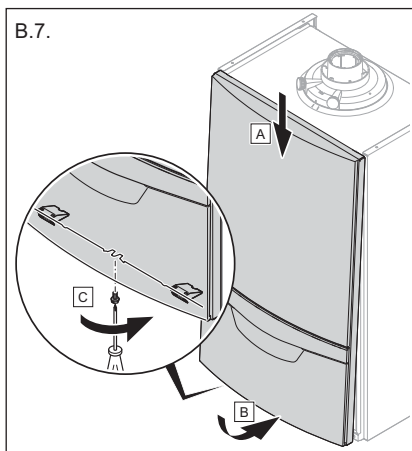




Installation

LAN





Country specifics and addresses

Country specifics and addresses

Manufacturer.....	13
Supplier	13
1 AT, Österreich	13
2 BE, Belgien, Belgique, België.....	13
3 CH, Schweiz, Suisse, Svizzera	13
4 DE, Deutschland.....	13
5 DK, Danmark.....	13
6 ES, España.....	14
7 FR, France.....	14
8 HR, Hrvatska	14
9 IT, Italia	14
10 NO, Bokmål	14
11 SE, Sverige.....	14
12 SI, Slovenija	14
13 SK, Slovaška.....	15

Manufacturer

Vaillant GmbH
Berghauser Str. 40
D-42859 Remscheid
Deutschland
Tel.: +49 21 91 18-0
Fax: +49 21 91 18-2810
info@vaillant.de
www.vaillant.de

Supplier

1 AT, Österreich

Vaillant Group Austria GmbH
Clemens-Holzmeister-Straße 6
1100 Wien
Telefon: 05 7050-2100
(zum Regionaltarif österreichweit, bei Anrufen aus dem Mobilfunknetz ggf. abweichende Tarife - nähere Information erhalten Sie bei Ihrem Mobilnetzbetreiber)
Telefax: 05 7050-1199
info@vaillant.at
Kundendienst: termin@vaillant.at
www.vaillant.at

2 BE, Belgien, Belgique, België

N.V. Vaillant S.A.
Golden Hopestraat 15
B-1620 Drogenbos
Tel.: 2 3349300
Fax: 2 3349319
Kundendienst / Service après-vente /
Klantendienst:
2 3349352
info@vaillant.be
www.vaillant.be

3 CH, Schweiz, Suisse, Svizzera

Vaillant GmbH (Schweiz, Suisse, Svizzera)
Riedstrasse 12
CH-8953 Dietikon
Tel.: 044 74429-29
Fax: 044 74429-28
Kundendienst: 044 74429-29
Techn. Vertriebssupport: 044 74429-19
info@vaillant.ch
www.vaillant.ch

Vaillant Sàrl
Rte du Bugnon 43
CH-1752 Villars-sur-Glâne
Tél.: 026 40972-10
Fax: 026 40972-14
Service après-vente tel.: 026 40972-17
Service après-vente fax: 026 40972-19
romandie@vaillant.ch
www.vaillant.ch

4 DE, Deutschland

Vaillant Deutschland GmbH & Co.KG
Berghauser Str. 40
D-42859 Remscheid
Telefon: 021 91 18-0
Telefax: 021 91 18-2810
Vaillant Kundendienst: 021 91 57 67 901
info@vaillant.de
www.vaillant.de

5 DK, Danmark

Vaillant A/S
Drejergangen 3 A
DK-2690 Karlslunde
Telefon: 46 160200
Vaillant Kundeservice: 46 160200
Telefax: 46 160200
service@vaillant.dk
www.vaillant.dk

6 ES, España

Vaillant S. L.
Atención al cliente
Pol. Industrial Apartado 1.143
C/La Granja, 26
28108 Alcobendas (Madrid)
Teléfono: 9 02116819
Fax: 9 16615197
www.vaillant.es

7 FR, France

VAILLANT GROUP FRANCE
„Le Technipole“
8, Avenue Pablo Picasso
F-94132 Fontenay-sous-Bois Cedex
Téléphone: 01 49741111
Fax: 01 48768932
Assistance technique: 08 26 270303
(0,15 EUR TTC/min)
Ligne Particuliers: 09 74757475
(0,022 EUR TTC/min + 0,09 EUR TTC de mise en relation)
www.vaillant.fr

8 HR, Hrvatska

Vaillant d.o.o.
Heinzelova 60
10000 Zagreb
Hrvatska
Tel.: 01 6188-670
Tel.: 01 6188-671
Tel.: 01 6064-380
Tehnički odjel: 01 6188-673
Fax: 01 6188-669
info@vaillant.hr
<http://www.vaillant.hr>

9 IT, Italia

Vaillant Group Italia S.p.A unipersonale
Società soggetta all'attività di direzione e coordinamento della Vaillant GmbH
Via Benigno Crespi 70
20159 Milano
Tel.: 02 697121
Fax: 02 69712500
Centro di Assistenza Tecnica
Vaillant Service: 800 088766
info.italia@vaillantgroup.it
www.vaillant.it

10 NO, Norge

Vaillant Group Norge AS
Støttumveien 7
1540 Vestby
Telefon: 64 959900
Telefax: 64 959901
info@vaillant.no
www.vaillant.no

11 SE, Sverige

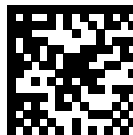
Vaillant Group Gaseres AB
Norra Ellenborgsgatan 4
S-23351 Svedala
Telefon: 040 80330
Telefax: 040 968690
info@vaillant.se
www.vaillant.se

12 SI, Slovenija

Vaillant d.o.o.
Dolenjska c. 242 b
1000 Ljubljana
Tel.: 01 28093-40
Tel.: 01 28093-42
Tel.: 01 28093-46
Tehnični oddelek: 01 28093-45
Fax: 01 28093-44
info@vaillant.si
www.vaillant.si

13 SK, Slovaška

Vaillant Group Slovakia, s.r.o.
Pplk. Pl'ušť'a 45
Skalica 909 01
Tel: +4 21 34 6966-101
Fax: +4 21 34 6966-111
Zákaznícka linka: +4 21 34 6966-128
www.vaillant.sk



0020253220_FT1

0020253220_FT1 ■ 06.06.2017

Supplier

Vaillant Group International GmbH

Berghauser Strasse 40 ■ 42859 Remscheid

Tel. +49 21 91 18-0

www.vaillant.info

© These instructions, or parts thereof, are protected by copyright and may be reproduced or distributed only with the manufacturer's written consent.