

Monteringsvejledning



Luft-/røggassystemer

ecoTEC plus

DK

Udgiver/Producent

Vaillant GmbH

Berghauser Str. 40 ■ D-42859 Remscheid
Tel. +49 21 91 18-0 ■ Fax +49 21 91 18-2810
info@vaillant.de ■ www.vaillant.de



Indhold

Indhold

1	Sikkerhed	3
1.1	Handlingsrelaterede advarsler.....	3
1.2	Korrekt anvendelse.....	3
1.3	Generelle sikkerhedsanvisninger	3
1.4	CE-certificering	6
1.5	Forskrifter (direktiver, love, standarder).....	6
2	Henvisninger vedrørende dokumentationen	7
2.1	Overholdelse af øvrig dokumentation	7
2.2	Opbevaring af dokumentation	7
2.3	Vejledningens gyldighed.....	7
3	Systemoversigt	7
3.1	Monteringsmuligheder for luft-/røggassystem koncentrisk (PP) ø 80/125 mm	7
3.2	Monteringsmuligheder for luft-/røggassystem koncentrisk (rustfrit stål) ø 80/125 mm	9
4	Certificerede luft-/røggassystemer og komponenter	10
4.1	Luft-/røggassystemer ø 80/125 mm.....	10
5	Systembetingelser	12
5.1	Rørlængder ø 80/125 mm.....	12
5.2	Tekniske egenskaber for luft-/røggassystemer fra Vaillant til kondenserende produkter	15
5.3	Krav til skorstenen til luft-/røggassystemet.....	15
5.4	Luft-/røggassystemets forløb i bygninger	15
5.5	Mundingens placering	15
5.6	Bortledning af kondensvand	15
6	Montering	15
6.1	Forberedelse af montering og installation	15
6.2	Montering af røggasrør i skorstenen	15
6.3	Montering af skorstenschætter	23
6.4	Montering af røggasrør på ydermuren.....	27
6.5	Montering af lodret taggennemføring	33
6.6	Montering af vandret væg-/taggennemføring ø 80/125 mm.....	34
6.7	Montering af forbrændingslufttilførsel gennem ydermuren.....	35
6.8	Montering af koncentrisk tilslutning til luft- /røggassystem til undertryk	37
6.9	Montering af tilslutning til røggasrør til undertryk (rumluftafhængig drift)	38
6.10	Tilslutning af produkt til luftforsynings- /røggastilslutning.....	39
	Stikordsfortegnelse	43



1 Sikkerhed

1.1 Handlingsrelaterede advarsler

Klassificering af handlingsrelaterede advarsler

De handlingsrelaterede advarsler er forsynet med advarselssymboler og signalord, der passer til farens mulige omfang:

Advarselssymboler og signalord

**Fare!**

Umiddelbar livsfare eller fare for alvorlige kvæstelser

**Fare!**

Livsfare på grund af elektrisk stød

**Advarsel!**

Fare for lette kvæstelser

**Forsigtig!**

Risiko for materielle skader eller miljøskader

1.2 Korrekt anvendelse

De her beskrevne luft-/røggassystemer er konstrueret med den nyeste teknik og i henhold til de anerkendte sikkerhedstekniske regler. Ved ukorrekt anvendelse eller ved anvendelse, der ikke er i overensstemmelse med formålet, kan der dog opstå farer for brugerens eller andre personers liv og helbred, eller produkterne og andre materielle værdier kan forringes.

De luft-/røggassystemer, der nævnes i denne vejledning, må kun anvendes i forbindelse med de produkttyper, der nævnes i denne vejledning.

Anden anvendelse end den, der er beskrevet i denne vejledning, og anvendelse, der går ud over den her beskrevne, er forkert.

Korrekt anvendelse omfatter:

- overholdelse af medfølgende drifts-, installations- og vedligeholdelsesvejledninger til alle komponenter i anlægget
- installation og montering i overensstemmelse med apparatets og systemets godkendelse
- overholdelse af alle de eftersyns- og servicebetingelser, der fremgår af vejledningerne.

1.3 Generelle sikkerhedsanvisninger

1.3.1 Fare som følge af utilstrækkelig kvalifikation

Følgende arbejder må kun udføres af en VVS-installatør med tilstrækkelige kvalifikationer:

- Montering
 - Afmontering
 - Installation
 - Idrifttagning
 - Eftersyn og service
 - Reparation
 - Standsning
- ▶ Følg alle de vejledninger, der fulgte med produktet.
 - ▶ Gå frem i henhold til den højeste standard.
 - ▶ Overhold alle gældende retningslinjer, normer, love og andre forskrifter.

1.3.2 Fare for forgiftning som følge af røggasudslip

Der kan strømme røggas ud af et forkert monteret røggasrør.

- ▶ Kontrollér, at hele luft-/røggassystemet er sikkert monteret og slutter tæt, før produktet tages i drift.

Røggasrøret kan blive beskadiget af uforudsete ydre påvirkninger.

- ▶ Kontrollér røggasinstallationen ved det årlige serviceeftersyn for:
 - ydre mangler, f.eks. skørhed og skader
 - sikre rørforbindelser og sikker fastgøring

1.3.3 Livsfare som følge af røggasudslip

- ▶ Sørg for, at alle luft-/røggasføringens åbninger inden for bygningen, som kan åbnes, altid er lukket ved idrifttagning og under drift.

Der kan slippe røggas ud gennem utætte rør og ved beskadigede pakninger. Fedt på mineraloliebasis kan beskadige pakningerne.

- ▶ Anvend kun røggasrør af samme materiale ved installation af røggasinstallationen.
- ▶ Monter aldrig beskadigede rør.
- ▶ Afgrat og affas rørene, før de monteres, og fjern spånerne.



1 Sikkerhed



- ▶ Anvend under ingen omstændigheder fedt på mineraloliebasis til monteringen.
- ▶ For at lette monteringen må du kun bruge vand, gængs smøresæbe eller evt. vedlagt glidemiddel.

Mørtelrester og spåner m.m. i røggassystemet kan hæmme bortledningen af røggas, så der slippe røggas ud.

- ▶ Fjern mørtelrester, spåner osv. fra luft-/røggassystemet efter monteringen.

Forlængerrør, der ikke er fastgjort på væggen eller loftet, kan bøje sig og gå fra hinanden på grund af varmeudvidelse.

- ▶ Fastgør alle forlængerrør med et spændebånd på væggen eller loftet. Afstanden mellem to spændebånd må højst være lig med forlængerrørets længde.

Stillestående kondensvand kan beskadige røggasrørets pakninger.

- ▶ Træk det vandrette røggasrør med hældning hen til produktet.
 - Hældningen ned til produktet: 3°
 - 3° svarer til et fald på ca. 50 mm pr. meter rørlængde.

Skarpe kanter i skorstenen kan beskadige det fleksible røggasrør.

- ▶ Lad 2 personer føre røggasrøret gennem skorstenen.
- ▶ Forsøg aldrig at trække det fleksible røggasrør gennem skorstenen uden monteringshjælp.

1.3.4 Livsfare som følge af udslip af røggas på grund af undertryk

Ved rumluftafhængig drift må produktet ikke opstilles i rum, hvor der udsuges luft ved hjælp af ventilatorer (f.eks. ventilationsanlæg, emhætter, tørretumblere med aftræk). Disse anlæg skaber undertryk i rummet. På grund af undertrykket kan der blive suget f.eks. røggas fra munden gennem den ringformede luftspalte mellem røggasrøret og skorstenen, eller fra en røggasinstallation med flere anvendelser via en ubenyttet varme giver, og ind i opstillingsrummet. Produktet må så kun anvendes rumluftafhængigt, hvis det ikke er muligt at anvende produktet og ventilatoren samtidig, eller der er sikret tilstrækkelig luftforsyning.

- ▶ For at opnå gensidig låsning af ventilator og produkt skal Vaillant-tilbehøret multifunktionsmodul VR 40 (art.-nr. 0020017744) monteres.

1.3.5 Brandfare og elektronikskader på grund af lynnedslag

- ▶ Hvis bygningen er udstyret med lynaflederanlæg, skal det også omfatte luft-/røggassystemet.
- ▶ Hvis røggasrøret (uden for bygningen liggende dele af luft-/røggassystemet) indeholder materialer af metal, skal røggasrøret integreres i potentialudligningen.

1.3.6 Fare for personskade på grund af isdannelse

Hvis luft-/røggassystemet er trukket igennem taget, kan vanddampen i røggassen medføre isdannelse på taget eller tagoverbygningerne.

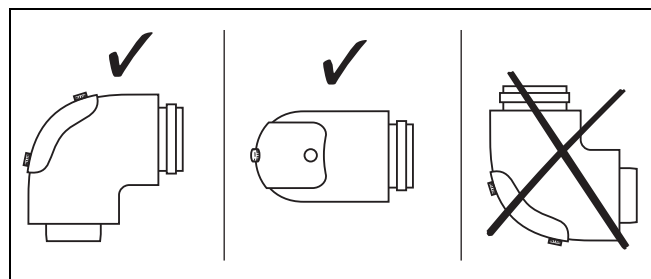
- ▶ Sørg for, at disse isdannelse ikke skrider ned af taget.

1.3.7 Risiko for korrosion som følge af tilsodede skorstene

Skorstene, der tidligere har bordledt røggas fra oliekedler eller kedler fyret med fast brændsel, er uegnede til forbrændingslufttilførsel. Kemiske aflejringer i skorstenen kan belaste forbrændingsluften og forårsage korrosion i produktet.

- ▶ Sørg for, at forbrændingslufttilførslen er fri for korroderende stoffer.

1.3.8 Fugtskader som følge af forkert monteringsposition af inspektionsbøjningen



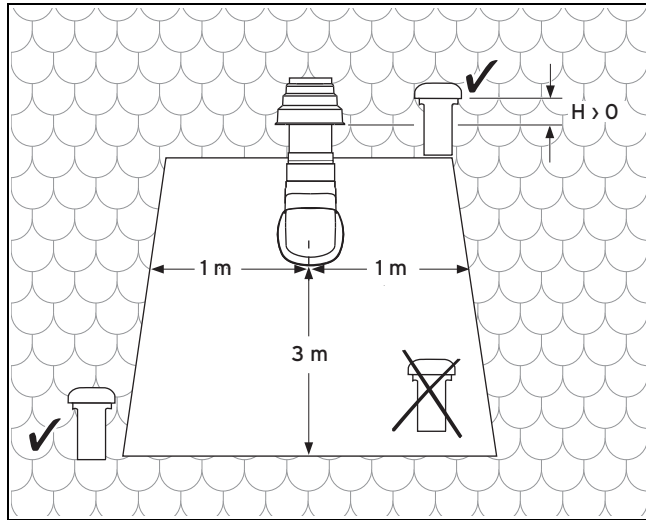
Forkert monteringsposition medfører udslip af kondensvand ved dækslet til inspektionsåbningen, og det kan medføre korrosionsskader.





- Monter inspektionsbøjningen som vist på illustrationen.

1.3.9 Produktskader som følge af tilstødende skorstensventilator



Der kommer meget fugtig ventilationsluft ud af skorstensventilatorer. Denne luft kan kondensere i luftføringsrøret og medføre produktskader.

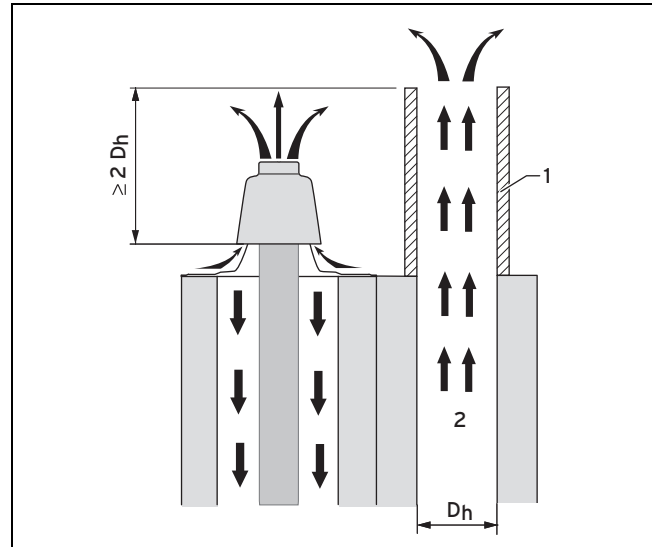
- Overhold minimumafstandene som vist på figuren.

1.3.10 Risiko for tingsskade som følge af indsugete røggasser eller smudspartikler

Hvis luft-/røggasanlæggets munding grænser op til en skorsten, kan der suges røggasser eller smudspartikler ind. Indsugede røggasser og smudspartikler kan beskadige produktet.

Hvis skorstenen ved siden af udsender røggas med en meget høj temperatur, eller der opstår en sodbrand, kan luft-/røggasanlæggets munding blive beskadiget af varmpåvirkningen.

- Tag egnede forholdsregler for at beskytte luft-/røggasanlægget ved f.eks. at forlænge skorstenen.



1 Skorstenshætte 2 Røggas

Højden på hættten afhænger af diameteren på den anden røggasinstitution og skal være udført som vist på figuren.

Hvis den anden røggasinstitution ikke kan forhøjes, skal du anvende produktet rumluftafhængigt.



Bemærk

Forskellige skorstensfirmaer tilbyder hætter til forhøjelse af røggasinstitutioner.

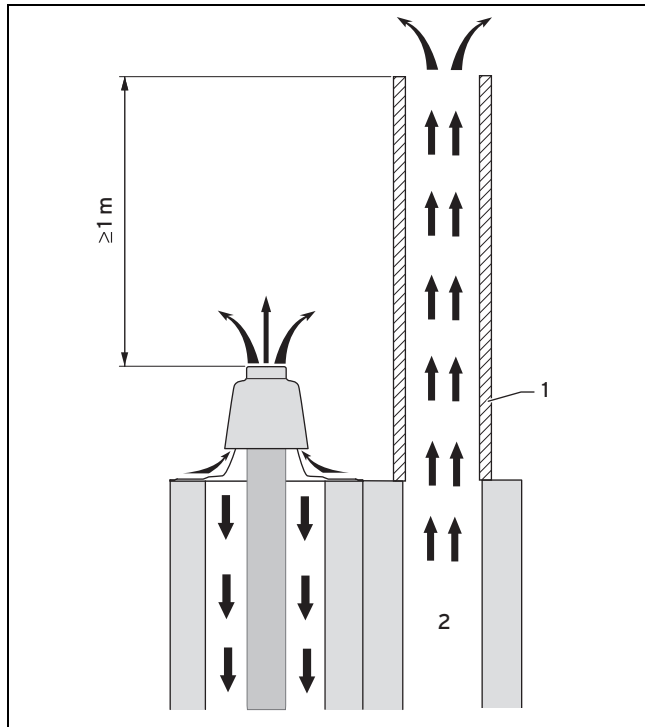
Hvis røggasinstitutionen ved siden af skal være sodbrandsbestandigt, kan mundingen på røggasrøret blive beskadiget på grund af varmpåvirkningen fra den tilstødende skorsten (skorstene er sodbrandsbestandige røggasinstitutioner, der egner sig til fastbrændselsfy).

Mundingen skal så have en af de 3 følgende udførelser. Vægtykkelsen mellem skorstenene skal være mindst 115 mm.

1 Sikkerhed



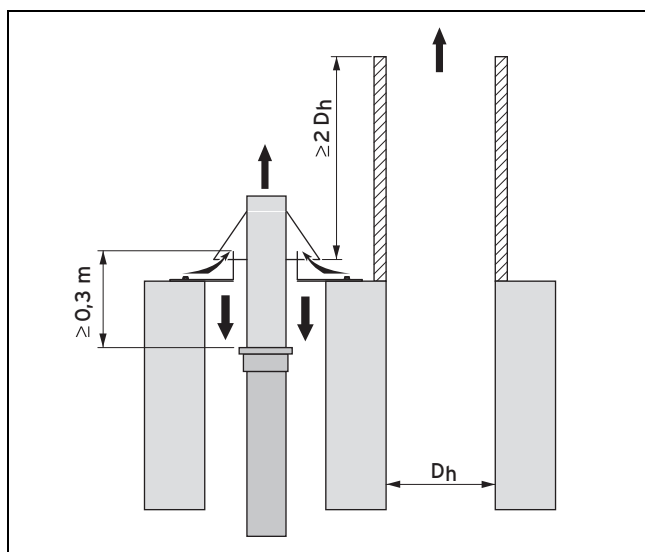
Mundingsudførelse 1



1 Skorstenshætte 2 Røggas

Skorstenen skal forlænges med et sodbrandsbestandigt forlængerrør, så skorstenen er mindst 1 m højere end røggasrøret af PP.

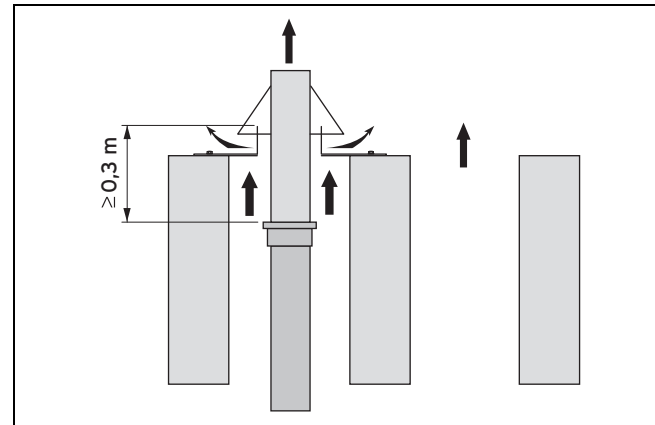
Mundingsudførelse 2



Røggasrøret skal, i det område indtil 0,3 m under skorstensmundingen, der er beskyttet mod varmestråling, være fremstillet af ikke-brændbare dele.

Skorstenen skal forhøjes som vist på figuren.

Mundingsudførelse 3



Røggasrøret skal, i det område indtil 0,3 m under skorstensmundingen, der er beskyttet mod varmestråling, være fremstillet af ikke-brændbare dele.

Produktet skal anvendes rumluftafhængigt.

1.4 CE-certificering

Varmegiverne er i overensstemmelse med EF-Gasapparatudirektivet 2009/142/EF (indtil 20.04.2018) eller i overensstemmelse med gasapparatforordningen (EU) 2016/426 (fra 21.04.2018) certificeret som gaskedler med tilhørende røggasinstallation. Denne monteringsvejledning er en del af certificeringen og citeres i typeprøvningsattesten. Når udførelsesbestemmelserne i denne monteringsvejledning overholdes, påvises anvendeligheden af de elementer til luft-/røggasaftrækket, der er mærket med Vaillant artikelnumre. Hvis der ved installation af varmegiverne ikke anvendes medcertificerede elementer til luft-/røggasaftrækket fra Vaillant, er CE-overensstemmelseserklæringen ikke længere gyldig. Vi anbefaler derfor, at der kun anvendes luft-/røggassystemer fra Vaillant.

1.5 Forskrifter (direktiver, love, standarder)

- Overhold de gældende forskrifter, standarder, direktiver og love.



2 Henvisninger vedrørende dokumentationen

2.1 Overholdelse af øvrig dokumentation

- ▶ Følg altid installationsvejledningen til den varmegiver, der skal installeres.

2.2 Opbevaring af dokumentation

- ▶ Giv denne vejledning samt alle andre gældende bilag videre til den systemansvarlige ejer.

2.3 Vejledningens gyldighed

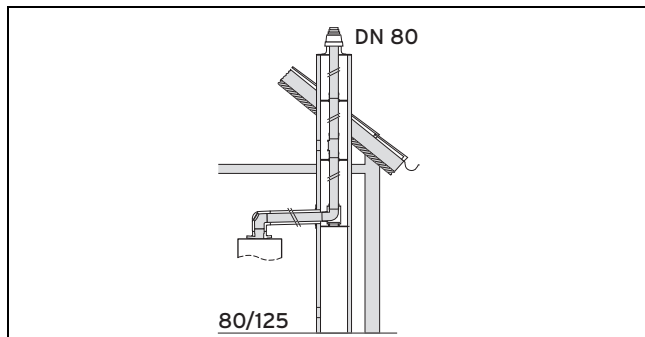
Denne vejledning gælder udelukkende for de varmegivere, der nævnes i de andre gyldige bilag, herefter kaldet "Produktet".

3 Systemoversigt

3.1 Monteringsmuligheder for luft-/røggassystem koncentrisk (PP) ø 80/125 mm

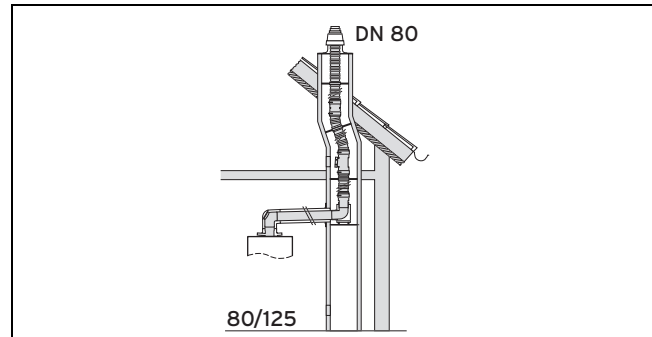
- ▶ Overhold de maksimale rørlængder i kapitlet Systembetingelser.

3.1.1 Skorstenstilslutning til fast røggasrør DN 80 (PP)



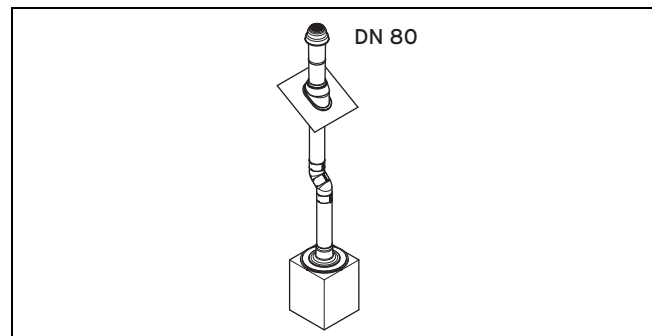
- ▶ Montering af fast røggasrør DN 80 (→ side 15)
- ▶ Montering af skorstenshætte af plast (PP) (→ side 23)
- ▶ Montering af skorstenshætte i rustfrit stål (art.-nr. 0020021007) på fast røggasrør (→ side 25)
- ▶ Montering af skorstens-/vægttilslutning (→ side 17)
- ▶ Tilslutning af produktet (→ side 39)

3.1.2 Skorstenstilslutning til fleksibelt røggasrør DN 80 (PP)



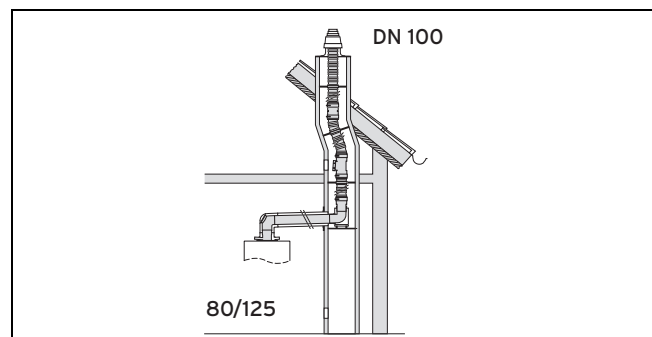
- ▶ Montering af fleksibelt røggasrør DN 80/DN 100 (→ side 17)
- ▶ Montering af skorstenshætte af plast (PP) på det fleksible røggasrør (→ side 24)
- ▶ Montering af skorstenshætte af rustfrit stål på fleksibelt røggasrør (→ side 26)
- ▶ Montering af skorstens-/vægttilslutning (→ side 17)
- ▶ Tilslutning af produktet (→ side 39)

3.1.3 Flexibelt røggasrør DN 80 i den nedrevne skorsten med lodret taggennemføring



- ▶ Montering af fleksibelt røggasrør DN 80 i den nedrevne skorsten med lodret taggennemføring (→ side 21)
- ▶ Tilslutning af produktet (→ side 39)

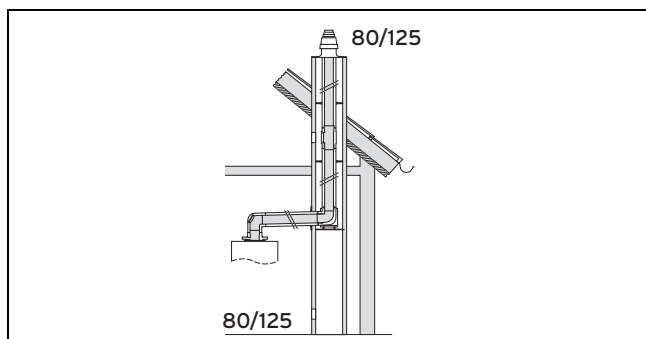
3.1.4 Skorstenstilslutning til fleksibelt røggasrør DN 100 (PP)



- ▶ Montering af fleksibelt røggasrør DN 80/DN 100 (→ side 17)
- ▶ Montering af skorstenshætte på fleksibelt røggasrør DN 100 (→ side 25)
- ▶ Montering af skorstens-/vægttilslutning (→ side 17)
- ▶ Tilslutning af produktet (→ side 39)

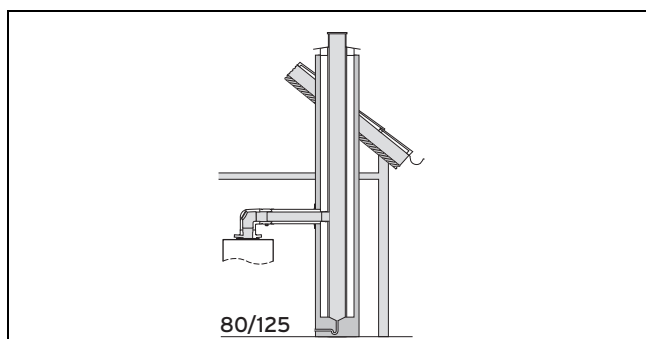
3 Systemoversigt

3.1.5 Koncentrisk skorstenstilslutning ø 80/125 mm (PP) til koncentrisk røggasrør ø 80/125 mm (PP)



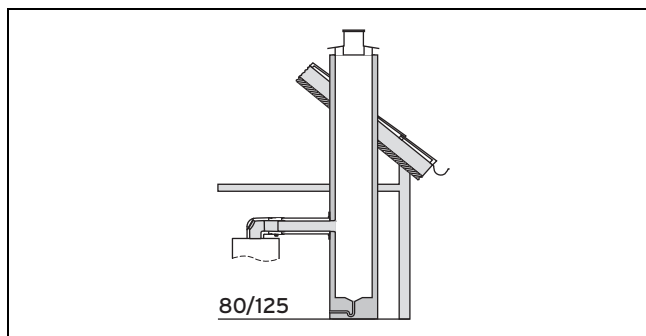
- ▶ Montering af koncentrisk luft-/røggasrør (→ side 22)
- ▶ Montering af skorstenshætte af plast (PP) (→ side 23)
- ▶ Montering af skorstenshætte i rustfrit stål (art.-nr. 0020021007) på fast røggasrør (→ side 25)
- ▶ Montering af skorstens-/vægttilslutning (→ side 17)
- ▶ Tilslutning af produktet (→ side 39)

3.1.6 Skorstenstilslutning til luft-/røggassystemer



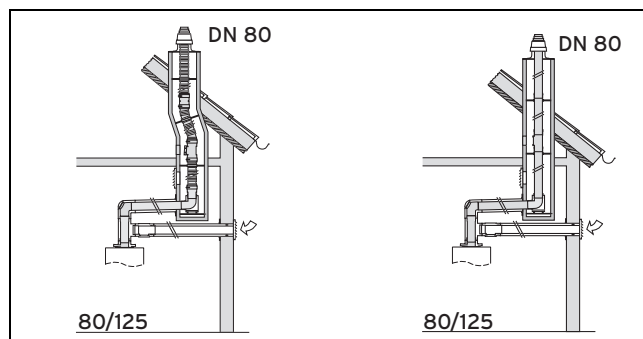
- ▶ Montering af tilslutning til luft-/røggassystem (→ side 37)
- ▶ Tilslutning af produkt til luft-/røggassystem (→ side 38)

3.1.7 Skorstenstilslutning til røggasrør til undertryk



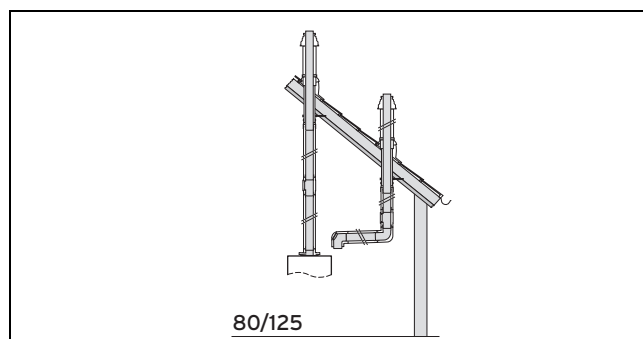
- ▶ Montering af skorstenstilslutning (→ side 38)
- ▶ Slut produktet til røggasrøret til undertryk (→ side 39)

3.1.8 Skorstenstilslutning til fleksibelt eller fast røggasrør DN 80 (PP) med separat lufttilførsel



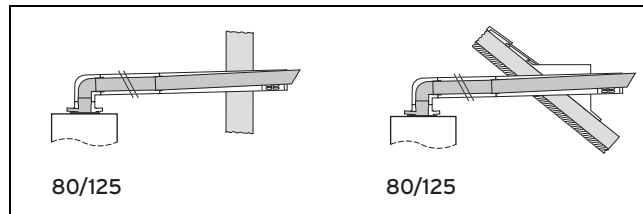
- ▶ Montering af fast røggasrør DN 80 (→ side 15)
- ▶ Montering af fleksibelt røggasrør DN 80/DN 100 (→ side 17)
- ▶ Montering af skorstenshætte af plast (PP) (→ side 23)
- ▶ Montering af skorstenshætte i rustfrit stål (art.-nr. 0020021007) på fast røggasrør (→ side 25)
- ▶ Montering af forbrændingslufttilførsel (→ side 37)

3.1.9 Lodret taggennemføring gennem flade og skrå tage



- ▶ Montering af taggennemføring til skrå tag (→ side 33)
- ▶ Montering af taggennemføring til fladt tag (→ side 33)

3.1.10 Vandret væg-/taggennemføring

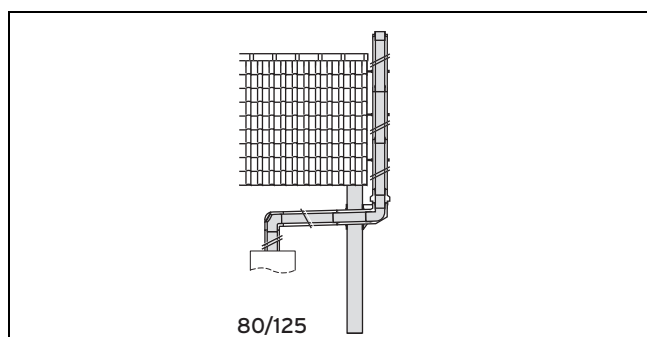


- ▶ Forberedelse af monteringen (→ side 34)
- ▶ Montering af væggennemføring (→ side 35)
- ▶ Montering af taggennemføring (→ side 35)

3.2 Monteringsmuligheder for luft-/røggassystem koncentrisk (rustfrit stål) ø 80/125 mm

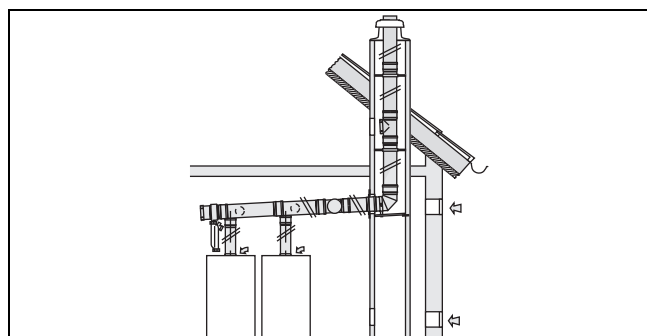
- ▶ Overhold de maksimale rørlængder i kapitlet Systembetingelser.

3.2.1 Skorstens-/vægtilslutning til røggasrør på facaden



- ▶ Montering af røggasrør på ydermuren (→ side 27)
- ▶ Montering af skorstens-/vægtilslutning (→ side 17)
- ▶ Tilslutning af produktet (→ side 39)

3.2.2 Kaskadekoblinger



Monteringen af kaskadekoblingen beskrives i en separat monteringsvejledning.

4 Certificerede luft-/røggassystemer og komponenter

4 Certificerede luft-/røggassystemer og komponenter



Bemærk

Ikke alle luft-/røggassystemer og komponenter tilbydes i dit land.

4.1 Luft-/røggassystemer ø 80/125 mm

4.1.1 Systemoversigt ø 80/125 mm

Tildeling/art.-nr.	Luft-/røggassystem
A: 303200	Lodret taggennemføring (sort, RAL 9005)
B: 303201	Lodret taggennemføring (rød, RAL 8023)
C: 303209	Vandret væg-/taggennemføring
D: 303250	Koncentrisk skorstenstilslutning til fast/fleksibelt røggasrør DN 80 og fleksibelt røggasrør DN 100
E: 303220	Koncentrisk skorstenstilslutning til koncentrisk røggasrør 80/125
F: 303208	Koncentrisk skorstenstilslutning til luft-/røggassystemer Koncentrisk skorstenstilslutning til røggasrør til undertryk
G: 0020042748	Tilslutning i ydervæg

4.1.2 Komponenter ø 80/125 mm

I det følgende skema vises de luft-/røggassystemer og de tilhørende certificerede komponenter, som er godkendt i forbindelse med systemcertificeringen.

	Art.-nr.	A B	C	D	E	F	G
System koncentrisk (PP) ø 80/125 mm							
Tilslutningsstykke til luft-/røggassystem	0020147469	X	X	X	X	X	X
Forlængerrør (PP), koncentrisk, 0,5 m	303202	X	X	X	X	X	X
Forlængerrør (PP), koncentrisk, 1,0 m	303203	X	X	X	X	X	X
Forlængerrør (PP), koncentrisk, 2,0 m	303205	X	X	X	X	X	X
Bøjning (PP), koncentrisk (2 stk.), 45°	303211	X	X	X	X	X	X
Bøjning (PP), koncentrisk 87°	303210	X	X	X	X	X	X
Renseåbning (PP), ø 80/125 mm, 0,25 m	303218	X	X	X	X	X	X
Skydestykke (PP)	303215	X	X	X	X	X	X
Bøjning (PP), koncentrisk 87°, med renseåbning, til rumluftafhængig drift	303217	X	X	X	X	X	X
Forlængerrør - 0,25 m - med luftforsyningsåbninger - til rumluftafhængig drift	0020231968			X			
Spændebånd (5 stk.)	303616			X	X	X	X
Basissæt til separat lufttilførsel, ø 80 mm	0020021006			X			
System koncentrisk (rustfrit stål) ø 80/125 mm							
Ydervægskonsol, kan justeres fra 50 til 300 mm, rustfrit stål	0020042749						X
Rørholder til ydervæg (rustfrit stål), 50 - 90 mm	0020042751						X
Forlænger til rørholder til ydervæg (rustfrit stål), 90 - 280 mm	0020042752						X
Forlængerrør (rustfrit stål), koncentrisk, 0,5 m	0020042753						X
Forlængerrør (rustfrit stål), koncentrisk, 1,0 m	0020042754						X
Forlængerrør afkorteligt (rustfrit stål), koncentrisk, 0,5 m	0020042755						X
Bøjning (rustfrit stål), koncentrisk 87°	0020042756						X
Bøjninger (rustfrit stål), koncentriske (2 stk.) 45°	0020042757						X
Bøjninger (rustfrit stål), koncentriske (2 stk.) 30°	0020042758						X
Inspektionsstykke (rustfrit stål), 0,25 m, koncentrisk	0020042759						X
Regnkrave (rustfrit stål), til taggennemføring	0020042760						X
Anlægsrøggasrør (PP), fast ø 80 mm							
Forlængerrør, røggasrør (PP), 0,5 m	303252			X			
Forlængerrør, røggasrør (PP), 1,0 m	303253			X			

Certificerede luft-/røggassystemer og komponenter 4

	Art.-nr.	A B	C	D	E	F	G
Forlængerrør, røggasrør (PP), 2,0 m	303255			X			
Sæt med forlængerrør, røggasrør (PP) – 3 x 2 m, 1 x 1 m, 1 x 0,5 m – 7 afstandsholdere	0020063135			X			
Sæt med forlængerrør, røggasrør (PP) – 4 x 2 m, 1 x 1 m, 2 x 0,5 m – 7 afstandsholdere	0020063136			X			
Forlængerrør, røggasrør (PP), 0,25 m, med renseåbning	303256			X			
Bøjning, røggasrør (PP), 15°	303257			X			
Bøjning, røggasrør (PP), 30°	303258			X			
Bøjning, røggasrør (PP), 45°	303259			X			
Afstandsholdere (7 stk.)	009494			X			
Anlægsrøggasrør (PP), fleksibelt ø 80 mm							
Sæt 1: Grundelementer til det fleksible røggasrør (PP) DN 80	303510			X			
Sæt 2: Rengøringselement (PP) DN 80 (T-stykke) til det fleksible røggasrør	303511			X			
Sæt 3: Forbindelsesstykke (PP) DN 80, 0,13 m, til det fleksible røggasrør	303512			X			
Sæt 4: Monteringshjælp til det fleksible røggasrør DN 80	303513			X			
Sæt 5: 15 m fleksibelt røggasrør (PP) DN 80 og 7 afstandsholdere	303514			X			
Sæt 6: Grundelementer til skorstenshætte af metal	0020021008			X			
Afstandsholdere til det fleksible røggasrør DN 80 (7 stk.)	0020042771			X			
Anlægsrøggasrør (PP), fleksibelt ø 100 mm							
Sæt 1: Grundelementer til det fleksible røggasrør (PP)	303516			X			
Sæt 2: Rengøringselement (PP, T-stykke) til det fleksible røggasrør	303517			X			
Sæt 3: Forbindelsesstykke (PP), 0,13 m, til det fleksible røggasrør	303518			X			
Sæt 4: Monteringshjælp til det fleksible røggasrør	303519			X			
Sæt 5: 15 m fleksibelt røggasrør (PP) og 7 afstandsholdere	303520			X			
Sæt 6: 7,5 m fleksibelt røggasrør (PP) og 4 afstandsholdere	0020004961			X			
Sæt 7: 25 m fleksibelt røggasrør (PP) og 12 afstandsholdere	0020146336			X			
Afstandsholdere til det fleksible røggasrør (7 stk.)	0020052281			X			
Røggaskomponenter, der passer til alle systemer							
Forlængerrør over tag (PP), 1,0 m, ø 125 mm	303002 (sort) 303003 (rød)	X					
Taginddækning til skråt tag	009076 (sort) 300850 (rød)	X					X
Adapter til Klöber-system	009058 (sort) 009080 (rød)	X					
Krave til fladt tag	009056	X					X
Isopfangningsgitter til lodret taggennemføring	303096	X					
Isopfangningsgitter til vandret taggennemføring	300865		X				
Skorstenshætte (PP) DN 80	303963			X	X		
Skorstenshætte (rustfrit stål) DN 80	0020021007			X	X		
Slutrør (rustfrit stål), 1,0 m, DN 80	0020025741			X	X		

5 Systembetingelser

5 Systembetingelser

5.1 Rørlængder ø 80/125 mm

			ecoTEC plus	
Elementer	Art.-nr.	Maksimale rørlængder	VC 486/5-5 (H-INT I)	VC 656/5-5 (H-INT I)
Lodret taggennemføring	303200 303201	Maks. koncentrisk rørlængde ¹⁾	21,0 m uden bøjning	18,0 m uden bøjning
Vandret væg-/ taggennemføring	303209	Maks. koncentrisk rørlængde ¹⁾	18,0 m plus 1 bøjning 87°	15,0 m plus 1 bøjning 87°
Tilslutning til luft-/røggasanlæg	303208	Maks. koncentrisk rørlængde (vandret del)	3,0 m plus 3 bøjninger på 87°	
			Vær opmærksom på godkendelserne fra skorstensproducenten!	
Koncentrisk tilslutning på røggasrør til undertryk	303208	Maks. koncentrisk rørlængde (vandret del)	3,0 m plus 3 bøjninger på 87°	
Koncentrisk tilslutning til: <ul style="list-style-type: none"> - Røggasrør DN 80 (fast) i skorsten, rumluftafhængig Skorstenstværsnit mindst: <ul style="list-style-type: none"> - rund: 140 mm - firkantet: 120 x 120 - Røggasrør DN 80 (fleksibelt) i skorstenen, rumluftafhængig Skorstenstværsnit mindst: <ul style="list-style-type: none"> - rund: 160 mm - firkantet: 140 x 140 - røggasrør DN 100 (fleksibelt) i skorstenen Skorstenstværsnit mindst: <ul style="list-style-type: none"> - rund: 180 mm - firkantet: 160 x 160 	303250	Maks. rørlængde i alt ¹⁾ (koncentrisk del og røggasrør DN 80 eller DN 100 i skorstenen)	33,0 m plus 3 bøjninger på 87° og konsolbøjning	
Koncentrisk tilslutning til røggasrør DN 80 (stiv) i skorstenen <ul style="list-style-type: none"> - rumluftafhængig i forbindelse med separat lufttilførsel (art.-nr. 0020021006), se nedenstående linje - Skorstenstværsnit mindst: <ul style="list-style-type: none"> - rund: 140 mm - firkantet: 120 mm x 120 mm - røggasrør DN 80 (fleksibelt) i skorstenen Skorstenstværsnit mindst: <ul style="list-style-type: none"> - rund: 160 mm - firkantet: 140 x 140 	303250 i forbindelse med 0020021006, se nedenstående linje	Maks. rørlængde i alt ¹⁾ (koncentrisk del og røggasrør DN 80 i skorstenen)	33,0 m plus 1 bøjning 87°	21,0 m plus 1 bøjning 87°
Separat lufttilførsel	0020021006	Maks. rørlængde på friskluftrør ¹⁾	8 m plus 1 bøjning 87°	

Deraf maksimalt 5 m uden for klimaskærmen.

1) Ved montering af ekstra bøjninger eller inspektions-T-stykke i røggasinstallationen reduceres den maksimale rørlængde som følger:

- for hver 87°-bøjning med 2,5 m
- for hver 45°-bøjning med 1,0 m
- For hvert inspektions-T-stykke med 2,5 m

2) Monter ikke afstandsholdere i skorstenene med en diameter mellem 113 mm og 125 mm og med en sidelængde mellem 100 mm og 115 mm.

Elementer	Art.-nr.	Maksimale rørlængder	ecoTEC plus	
			VC 486/5-5 (H-INT I)	VC 656/5-5 (H-INT I)
Koncentrisk tilslutning til røggasrør DN 80 (fast eller fleksibelt) i skorstenen – rumluftuafhængig – Skorstenstværsnit mindst: – rund: 130 mm – firkantet: 120 mm x 120 mm	303250	Maks. rørlængde i alt ¹⁾ (koncentrisk del og røggasrør DN 80 i skorstenen)	19,0 m plus 1 bøjning 87°	16,0 m plus 1 bøjning 87°
Koncentrisk tilslutning til røggasrør DN 80 (kun fast) i skorstenen – rumluftuafhængig – Skorstenstværsnit mindst: – rund: 113 mm ²⁾ – firkantet: 100 mm x 100 mm ²⁾	303250	Maks. rørlængde i alt ¹⁾ (koncentrisk del og røggasrør DN 80 i skorstenen) (gælder ikke for fleksibelt røggasrør art.-nr. 303514)	10,0 m plus 1 bøjning 87°	5,0 m plus 1 bøjning 87°
Koncentrisk tilslutning til røggasrør DN 80 (fast eller fleksibelt) i skorstenen – rumluftuafhængig – Skorstenstværsnit mindst: – rund: 120 mm ²⁾ – firkantet: 110 mm x 110 mm ²⁾	303250	Maks. samlet rørlængde (koncentrisk del og røggasrør DN 80 i skorstenen) ¹⁾	15,0 m plus 1 bøjning 87°	8,0 m plus 1 bøjning 87°
Koncentrisk tilslutning til røggasrør DN 80 (fast eller fleksibelt) i skorstenen – rumluftuafhængig – Skorstenstværsnit mindst: – rund: 150 mm – firkantet: 130 mm x 130 mm	303250	Maks. koncentrisk rørlængde (vandret del) – Maks. rørlængde DN 80 i skorstenen ¹⁾	2,0 m plus 1 bøjning 87° – 26,0 m	2,0 m plus 1 bøjning 87° – 20,0 m
Koncentrisk tilslutning til røggasrør DN 80 (fast eller fleksibelt) i skorstenen – rumluftuafhængig – Skorstenstværsnit mindst: – rund: 180 mm – firkantet: 140 mm x 140 mm	303250	Maks. koncentrisk rørlængde (vandret del) – Maks. rørlængde DN 80 i skorstenen ¹⁾	2,0 m plus 1 bøjning 87° – 33,0 m	2,0 m plus 1 bøjning 87° – 28,0 m
<p>Deraf maksimalt 5 m uden for klimaskærmen.</p> <p>1) Ved montering af ekstra bøjninger eller inspektions-T-stykke i røggasinstallationen reduceres den maksimale rørlængde som følger:</p> <ul style="list-style-type: none"> – for hver 87°-bøjning med 2,5 m – for hver 45°-bøjning med 1,0 m – For hvert inspektions-T-stykke med 2,5 m <p>2) Monter ikke afstandsholdere i skorstenene med en diameter mellem 113 mm og 125 mm og med en sidelængde mellem 100 mm og 115 mm.</p>				

5 Systembetingelser

Elementer	Art.-nr.	Maksimale rørlængder	ecoTEC plus	
			VC 486/5-5 (H-INT I)	VC 656/5-5 (H-INT I)
Koncentrisk tilslutning til røggasrør DN 100 (fleksibelt) i skorstenen – rumluftafhængig – Skorstenstværsnit mindst: – rund: 160 mm – firkantet: 140 mm x 140 mm	303250	Maks. koncentrisk rørlængde (vandret del) – Maks. rørlængde DN 100 i skorstenen ¹⁾	2,0 m plus 1 bøjning 87° – 22,0 m	2,0 m plus 1 bøjning 87° – 18,0 m
Koncentrisk tilslutning til røggasrør DN 100 (fleksibelt) i skorstenen – rumluftafhængig – Skorstenstværsnit mindst: – rund: 170 mm – firkantet: 160 mm x 160 mm	303250	Maks. koncentrisk rørlængde (vandret del) – Maks. rørlængde DN 100 i skorstenen ¹⁾	2,0 m plus 1 bøjning 87° – 33,0 m	2,0 m plus 1 bøjning 87° – 35,0 m
Tilslutning til røggasrør på ydermuren – rumluftafhængig	0020042748	Maks. samlet rørlængde	22,0 m plus 3 bøjninger på 87° og konsolbøjning	22,0 m plus 3 bøjninger på 87° og konsolbøjning
Koncentrisk tilslutning til røggasrør DN 80/125 i skorstenen – rumluftafhængig	303220	Maks. rørlængde i alt ¹⁾	19,0 m plus 1 bøjning på 87° og konsolbøjning	16,0 m plus 1 bøjning på 87° og konsolbøjning
Deraf maksimalt 5 m uden for klimaskærmen. 1) Ved montering af ekstra bøjninger eller inspektions-T-stykke i røggasinstallationen reduceres den maksimale rørlængde som følger: – for hver 87°-bøjning med 2,5 m – for hver 45°-bøjning med 1,0 m – For hvert inspektions-T-stykke med 2,5 m 2) Monter ikke afstandsholdere i skorstene med en diameter mellem 113 mm og 125 mm og med en sidelængde mellem 100 mm og 115 mm.				

5.2 Tekniske egenskaber for luft-/røggassystemer fra Vaillant til kondenserende produkter

Luft-/røggassystemerne fra Vaillant har følgende tekniske egenskaber:

Teknisk egenskab	Beskrivelse
Temperaturbestandighed	Afstemt efter produktets maksimale røggastemperatur.
Tæthed	Afstemt efter produktet til brug i bygningen og udendørs
Bestandighed mod kondens	Til brændstofferne gas og olie
Korrosionsbestandighed	Afstemt efter gassens og oliens brændværdi
Afstand til brændbare materialer	<ul style="list-style-type: none"> - Koncentrisk luft-/røggasrør: afstand ikke nødvendig - Ikke-koncentrisk røggasrør: 5 cm
Monteringssted	Iht. installationsvejledningen
Brandadfærd	Normalt antændelig (iht. EN 13501-1 klasse E)
Brandmodstandens varighed	Ingen: De udvendige rør i det koncentriske system er ikke brændbare. En krævet varighed af brandmodstanden sikres med skakte inde i bygningen.

5.3 Krav til skorstenen til luft-/røggassystemet

Luft-/røggassystemer fra Vaillant har ingen brandmodstandsevne (virkningsretning udefra og udefter).

Hvis luft-/røggassystemet føres gennem bygningsdele, som kræver brandmodstandsevne, skal der monteres en skakt. Skakten skal sikre den brandmodstandsevne (virkningsretningen udefra og udefter), som er påkrævet for de bygningsdele, gennem hvilke røggasinstallationen bliver ført. Den krævede brandmodstandsevne skal have en egnet klassificering (rumafslutning og varmeisolering) og opfylde de bygningstekniske krav.

Følg de gældende, nationale love, regler og standarder.

En eksisterende skorsten, som har været anvendt til røggasaftræk, opfylder normalt disse krav og kan anvendes som skorsten til luft-/røggassystemet.

Skaktens gastæthed skal opfylde prøvetrykklasse N2 iht. EN 1443. En eksisterende skorsten, som har været anvendt til røggasaftræk, opfylder normalt disse krav og kan anvendes som skorsten til luftføringen.

Hvis denne skorsten anvendes til tilførsel af forbrændingsluft, skal den være udført og især isoleret, så der ikke kan dannes fugt på ydersiden af skorstenen ved afkøling af skorstensskakten, når kold forbrændingsluft kommer ind udefra. En eksisterende skorsten, som har været anvendt til røggasaftræk, opfylder normalt disse krav og kan anvendes uden ekstra varmeisolering som skorsten til tilførslen af forbrændingsluft.

5.4 Luft-/røggassystemets forløb i bygninger

Luft-/røggassystemet bør være så kort som muligt og forløbe så lige som muligt.

- ▶ Placer ikke flere bøjninger eller revisionselementer direkte efter hinanden.

Drikkevandledninger skal af hensyn til drikkevandhygiejnen beskyttes mod kraftig opvarmning.

- ▶ Monter luft-/røggassystemet adskilt fra brugsvandsrør.

Røggassystemet skal testes i hele længden og om nødvendigt kunne rengøres.

Luft-/røggassystemet skal være relativt nemt at afmontere igen (ingen omfattende opbrydning i beboelsesområdet, kun fastskruede beklædninger). Hvis luft-/røggassystemet er placeret i skakte, er afmonteringen normalt ikke noget problem.

5.5 Mundingens placering

Placeringen af røggasinstallationens munding skal overholde de gældende internationale, nationale og/eller lokale bestemmelser.

- ▶ Placer røggasinstallationens munding, så røggasserne bortledes og fordeles sikkert, og det forhindres, at røggasserne trænger ind i bygningen gennem åbninger som vinduer, indsugningsåbninger og terrasser.

5.6 Bortledning af kondensvand

Der kan gælde lokale bestemmelser om kvaliteten af kondensvand, som må udledes i det offentlige kloaksystem. Der skal evt. anvendes en neutralisator.

- ▶ Følg de lokale bestemmelser ved udledning af kondensvand i det offentlige kloaksystem.
- ▶ Anvend kun rør i korrosionsbestandigt materiale til udledning af kondensvand.

6 Montering

6.1 Forberedelse af montering og installation

6.1.1 Afstand til bygningsdele af brændbare materialer

Når produkterne er tilsluttet enkeltvis, behøver der ikke være en afstand mellem luft-/røggassystemet og det tilhørende forlængerrør til komponenter af brændbare materialer, da temperaturen ved produktets nominelle varmeeffekt ikke kan komme over 85 °C på de tilstødende komponenters overflader.

6.2 Montering af røggasrør i skorstenen

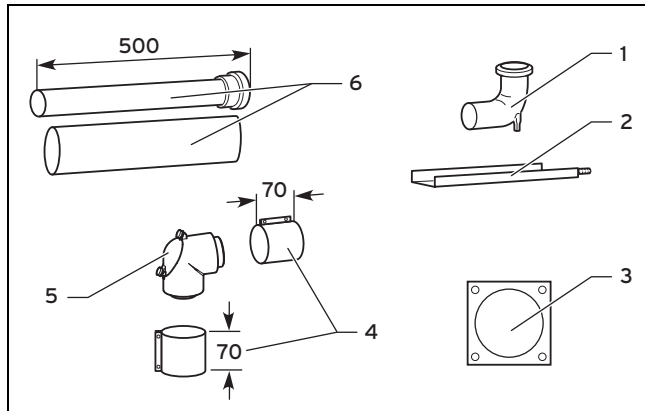
6.2.1 Montering af fast røggasrør DN 80

Ved montering af det faste røggasrør i skorstenen laves skorstenshullet først. Derefter monteres bæreskinen med konsolbøjningen. Derefter monteres røret i skorstenen.

6 Montering

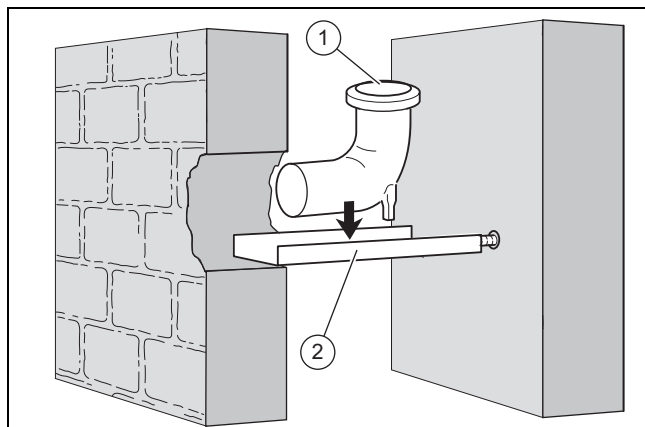
6.2.1.1 Leveringsomfang art.-nr. 303250

Gyldighed: Luft-/røggassystem ø 80/125 mm



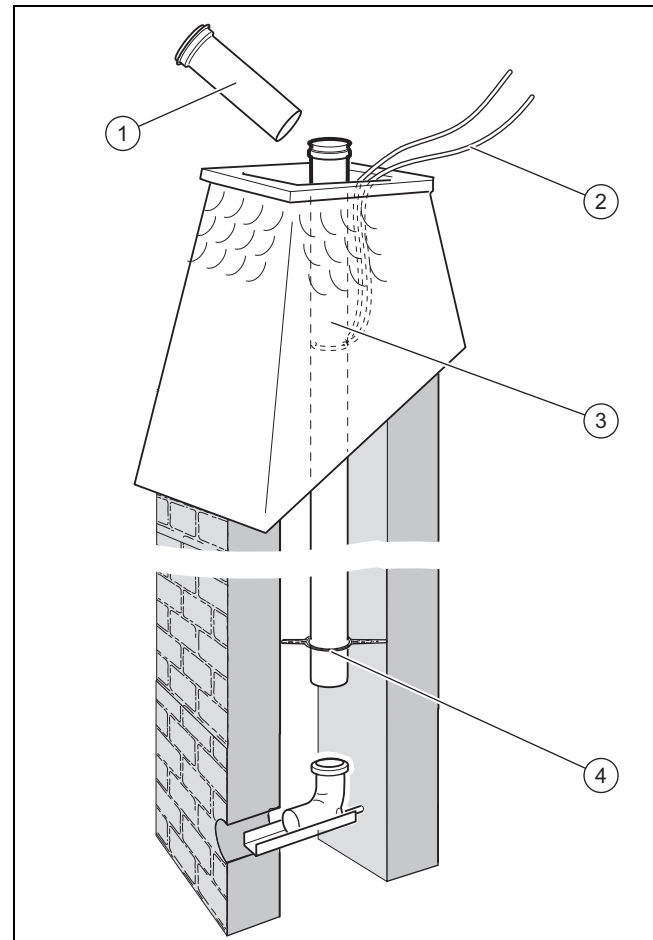
- | | | | |
|---|---------------|---|----------------------------|
| 1 | Konsolbøjning | 4 | 70-mm-luftspændebånd (2 x) |
| 2 | Støtteskinne | 5 | Inspektionsbøjning |
| 3 | Murroset | 6 | Forlængerrør 0,5 m |

6.2.1.2 Montering af støtteskinne og konsolbøjning



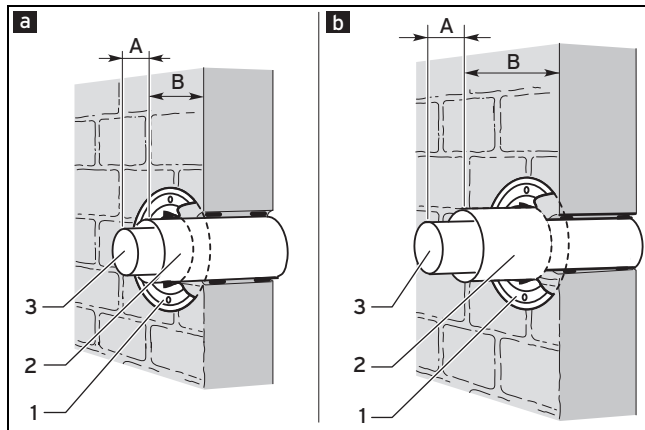
- Fastlæg monteringsstedet.
- Lav et tilstrækkeligt stort hul i skorstenen.
- Bor et hul i den bageste skorstensvæg.
- Afkort om nødvendigt støtteskinne (2).
- Fastgør konsolbøjningen (1) således på støtteskinne, at røggasrøret efter indbygning er anbragt midt i skorstenen.
- Sæt støtteskinne med konsolbøjning ind i skorstenen.
 - Konsolbøjningen kan i de fleste tilfælde sænkes ned oppefra sammen med forlængerrørene.

6.2.1.3 Montering af fast røggasrør i skorstenen



- Sænk det første røggasrør (3) så langt ned ved hjælp af et tov (2), at du kan sætte det næste røggasrør (1) på.
- Skub afstandsholdere (4) på røggasrøret med en afstand på maks. 5 m.
 - Monter ikke afstandsholdere i skorstene med en diameter mellem 113 mm og 120 mm og med en sidelængde mellem 100 mm og 110 mm.
- Hvis der er indsat en inspektionsåbning i det faste røggasrør: Monter yderligere en afstandsholder før og efter inspektionsåbningen.
- Gentag sammensætningen af rørene, indtil du kan sætte det nederste rør ind i konsolbøjningen, og skorstenshætten kan monteres på det øverste rør.
 - Røggasrørets muffeside skal altid pege opad.
- Fjern rebet fra skorstenen.
- Monter skorstenshætten af plast (PP). (→ side 23)
- Alternativ**
 - Monter skorstenshætten af rustfrit stål på det faste røggasrør. (→ side 25)

6.2.1.4 Montering af skorstens-/vægttilslutning



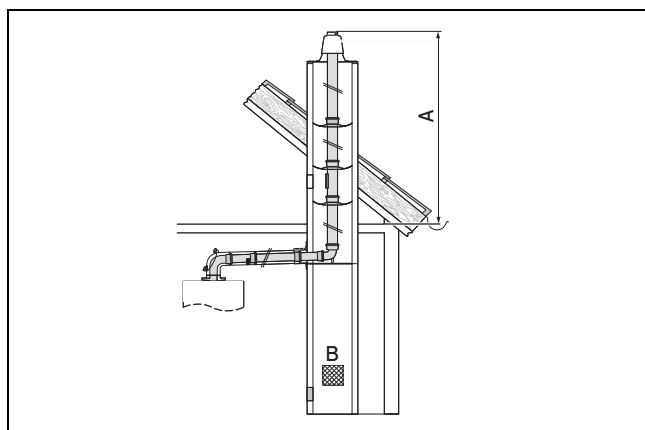
- a Rumløftafhængig drift 2 Lufføringsrør
 b Rumløftafhængig drift 3 Røggasrør
 1 Murroset

1. Afkort røggasrøret (3) til ønsket længde, og sæt det på konsolbøjningen.

Mål	ø 80/125 mm
A	25
B	25

Montering af skorstenstilslutning til rumluftafhængig drift

- Fastgør røggasrøret med mørtel, og lad mørtlen hærde.
- Afkort lufføringsrøret (2) til ønsket længde. Pas på ikke at skære enden med stopanordningen af, da centreringen sker ved hjælp af stopanordningen, murrosetten og spændebåndet til luftrør.
- Skub luftrøret over røggasrøret indtil væggen.
- Monter murrosetten (1).
- Monter ø 80/125 mm forlængerrørene. (→ side 40)
 - Et af forlængerrørene skal være forlængerrøret med luftindsugningsåbninger (art.-nr. 0020231968)
 - Luftindsugningernes afstand fra kedlen: maks. 1,0 m



A Maks. 5 m

B Skorstenstilslutning
 $B_{\min} = 75 \text{ cm}^2$ (ved røggasrør DN 60), 125 cm^2 (ved røggasrør \geq DN 80)



Forsigtig!

Fare for beskadigelse af boligens bærende dele!

Udstrømmende kondensat kan gennemvæde skorstenen.

- ▶ Monter en luftindgangsåbning ved den nederste ende af skorstenen (åbningstværsnit: ved røggasrør \geq DN 80 mindst 125 cm^2).



Forsigtig!

Risiko for fejlfunktion i produktet!

Ved rumluftafhængig drift skal der sørges for tilstrækkelig tilførsel af friskluft.

- ▶ Lav enten en direkte åbning på 150 cm^2 ud i det fri eller en forbrændingsluftforsyning via en rumluftforbindelse med tilstrækkelig ydeevne.
- ▶ Hold åbningerne til friskluft fri! I modsat fald er der ikke sikret fejlfri funktion på produktet.

7. Slut produktet til luftforsynings-/røggastilslutningen. (→ side 39)

Montering af skorstenstilslutning til rumluftafhængig drift

- Sæt røggasrøret (3) på forbindelsesbøjningen.
- Afkort lufføringsrøret (2) til ønsket længde. Pas på ikke at skære enden med stopanordningen af, da centreringen sker ved hjælp af stopanordningen, murrosetten og spændebåndet til luftrør.
- Skub lufføringsrøret over røggasrøret og ind i skorstenen, indtil det flugter med indervæggen.
- Fastgør lufføringsrøret med mørtel, og lad mørtlen hærde.
- Monter murrosetten (1).
- Sørg for, at det lukkede dæksel er monteret på inspektionsbøjningen ved rumluftafhængig drift.
- Slut produktet til luftforsynings-/røggastilslutningen. (→ side 39)

6.2.2 Montering af fleksibelt røggasrør DN 80/DN 100

Ved montering af det fleksible røggasrør i skorstenen laves skorstenshullet først. Derefter monteres bæreskinnen med konsolbøjningen. Derefter monteres røret i skorstenen.



Forsigtig!

Fare for materielle skader som følge af lave temperaturer

Ved lave temperaturer og i uopvarmede rum reduceres røggasrørets fleksibilitet.

- ▶ Transportér røggasrøret forsigtigt op på taget.
- ▶ Monter alle delene for skader før montering.

6 Montering



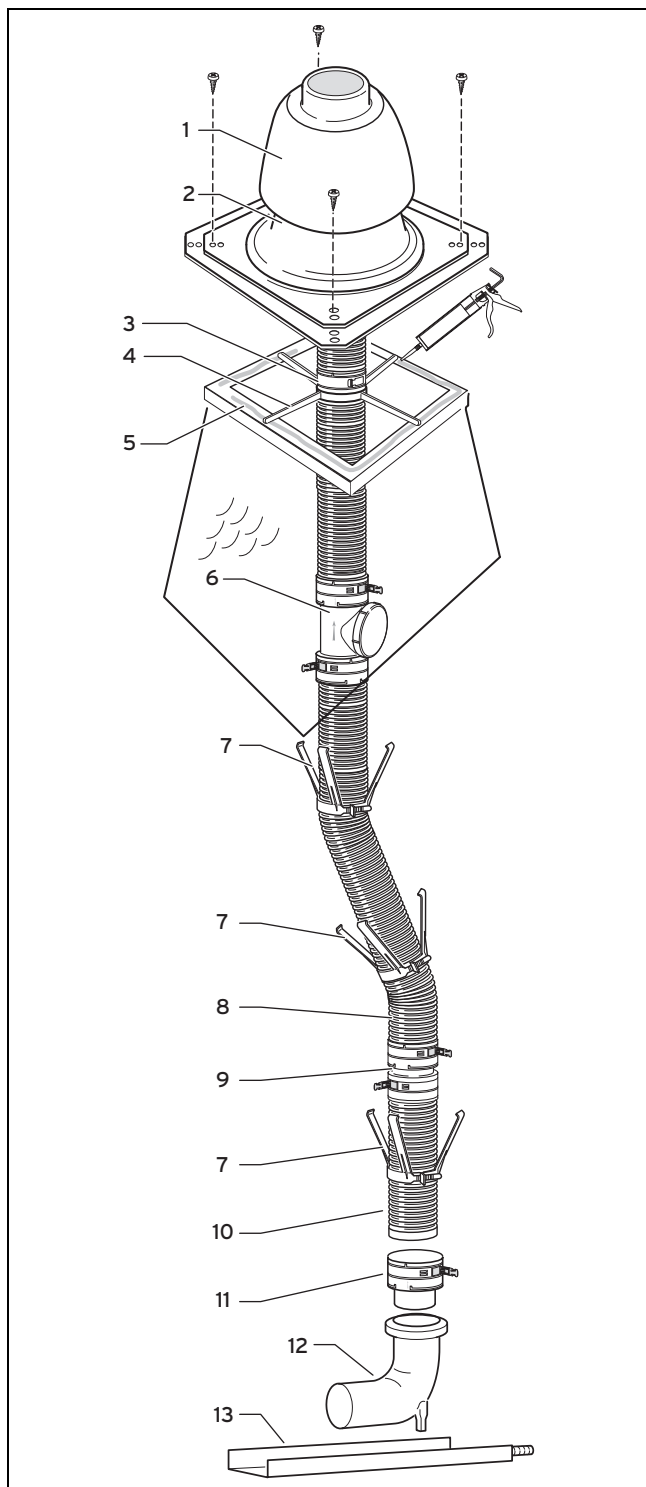
Forsigtig!

Fare for beskadigelser på grund af ukorrekt montering!

Forkert samling kan beskadige pakningerne.

- Sæt altid rørene sammen med en drejebævelse.

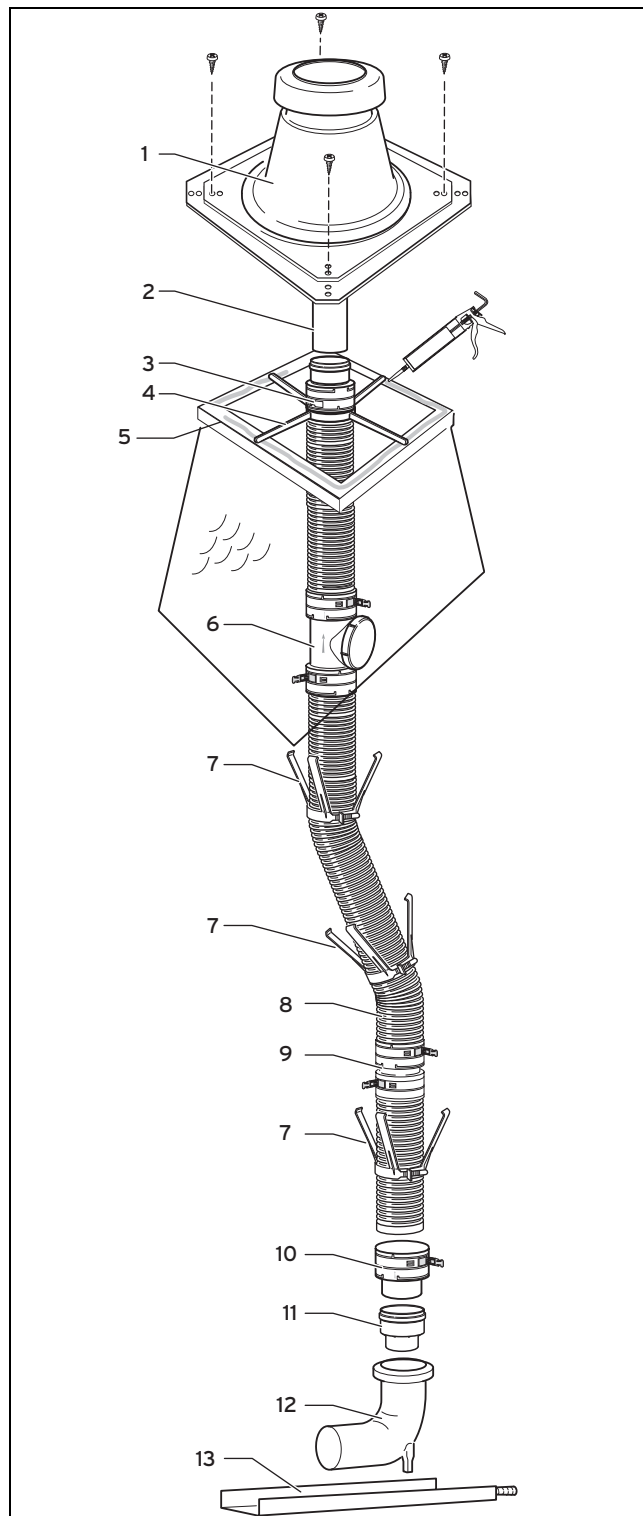
6.2.2.1 Fleksibelt røggasrør DN 80



- | | | | |
|---|------------------------|---|------------------|
| 1 | Skorstenshættens hætte | 3 | Tilslutningsring |
| 2 | Skorstenshættens fod | 4 | Monteringskryds |
| | | 5 | Mundingskant |

- | | | | |
|---|-------------------|----|----------------------|
| 6 | Rengøringselement | 10 | Enden på røggasrøret |
| 7 | Afstandsholdere | 11 | Indstikselement |
| 8 | Røggasrør | 12 | Konsolbøjning |
| 9 | Forbindelselement | 13 | Støtteskinne |

6.2.2.2 Fleksibelt røggasrør DN 100

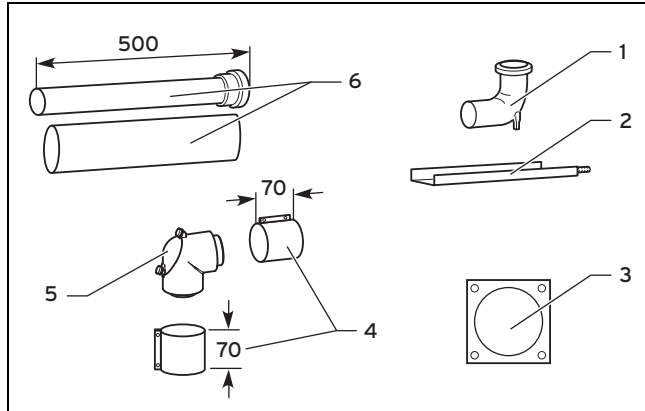


- | | | | |
|---|------------------|----|-------------------|
| 1 | Skorstenshætte | 6 | Rengøringselement |
| 2 | Mundingsrør | 7 | Afstandsholder |
| 3 | Forbindelsesrør | 8 | Røggasrør |
| 4 | Monteringskryds | 9 | Forbindelselement |
| 5 | Skorstensmunding | 10 | Indstikselement |

- 11 Overgangsstykke
- 12 Konsolbøjning
- 13 Støtteskinne

6.2.2.3 Leveringsomfang art.-nr. 303250

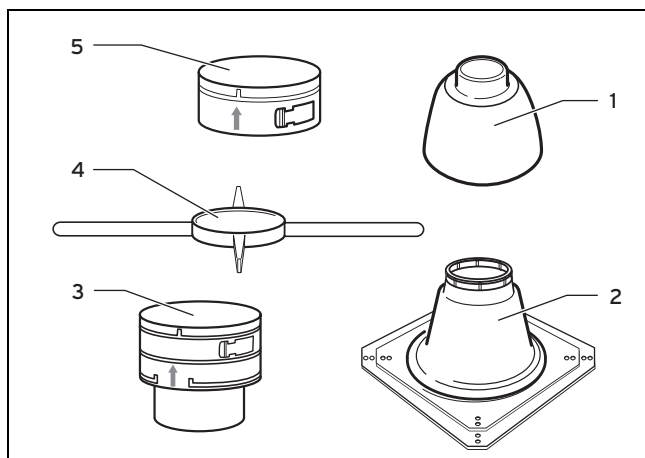
Gyldighed: Luft-/røggassystem ø 80/125 mm, Fleksibelt røggasrør DN 80



- | | | | |
|---|---------------|---|----------------------------|
| 1 | Konsolbøjning | 4 | 70-mm-luftspændebånd (2 x) |
| 2 | Støtteskinne | 5 | Inspektionsbøjning |
| 3 | Murroset | 6 | Forlængerrør 0,5 m |

6.2.2.4 Leveringsomfang art.-nr. 303510

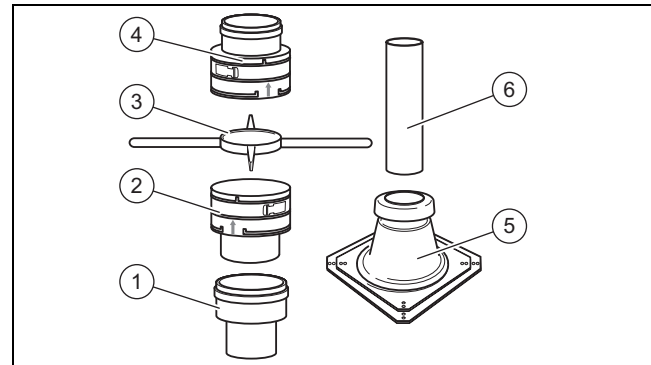
Gyldighed: Luft-/røggassystem ø 80/125 mm, Fleksibelt røggasrør DN 80



- | | | | |
|---|------------------------|---|------------------|
| 1 | Skorstenshætte (hætte) | 4 | Monteringskryds |
| 2 | Skorstenshætte (fod) | 5 | Tilslutningsring |
| 3 | Indstikselement | | |

6.2.2.5 Leveringsomfang art.-nr. 3303516

Gyldighed: Luft-/røggassystem ø 80/125 mm, Fleksibelt røggasrør DN 100



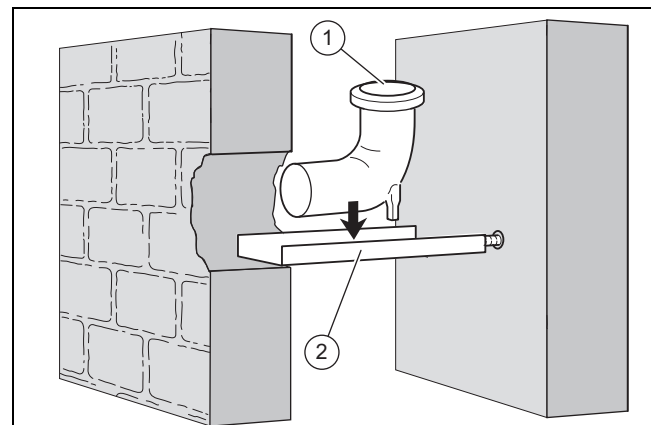
- | | | | |
|---|------------------------------------|---|---------------------------|
| 1 | Overgangsstykke ø 80 mm – ø 100 mm | 4 | Forbindelsesrør med muffe |
| 2 | Indstikselement | 5 | Skorstenshætte |
| 3 | Monteringskryds | 6 | Mundingsrør |

6.2.2.6 Monteringsanvisninger

Gyldighed: Luft-/røggassystem ø 80/125 mm, Fleksibelt røggasrør DN 80

1. Monter det fleksible røggasrør som beskrevet. Tilslutningsringen erstattes dog af forbindelsesrøret med muffe.
2. Hvis du ønsker at montere skorstenshætten af rustfrit stål (art.-nr. 0020025741), skal sættet med art.-nr. 0020021008 anvendes. Sættet indeholder: indstikselement, monteringskryds og forbindelsesrør med muffe.
3. Monter skorstenshætten af rustfrit stål på det fleksible røggasrør. (→ side 26)

6.2.2.7 Montering af støtteskinne og konsolbøjning

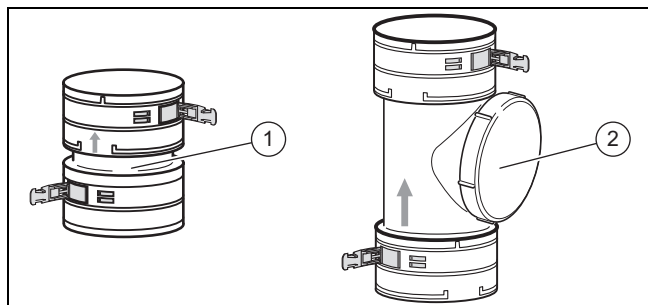


1. Fastlæg monteringsstedet.
2. Lav et tilstrækkeligt stort hul i skorstenen.
3. Bor et hul i den bageste skorstensvæg.
4. Afkort om nødvendigt støtteskinne (2).
5. Fastgør konsolbøjningen (1) således på støtteskinne, at røggasrøret efter indbygning er anbragt midt i skorstenen.
6. Sæt støtteskinne med konsolbøjning ind i skorstenen.

6 Montering

- Konsolbøjningen kan i de fleste tilfælde sænkes ned oppefra sammen med forlængerrørene.

6.2.2.8 Isætning af forbindelses- og rengøringslementer



1 Forbindelselement 2 Rengøringslement

1. I stedet for at bruge et enkelt stykke i hele det fleksible røggasrørs længde, kan der anvendes flere delstykker, som forbindes med forbindelselementer eller et rengøringslement.
 - Forbindelselement: DN 80: art.-nr. 303512, DN 100: art.-nr. 303518
 - Rengøringslement: DN 80: art.-nr. 303511, DN 100: art.-nr. 303517
2. Afkort røggasrøret i en rille til den nødvendige længde med en sav eller en saks.
3. Monter pakningen i den nederste ubeskadigede rille på røggasrøret.



Fare!

Fare for forgiftning som følge af røggasudslip!

Stillestående kondensat kan beskadige tæningerne.

- Overhold rengøringslementets og forbindelselementets monteringsretning (markering), så pakningerne ikke bliver beskadigede af stillestående kondensvand.

4. Skub enden af røggasrøret ind i elementet helt til anslag.
5. Fastgør elementet med klik-låsene.

6.2.2.9 Montering af fleksibelt røggasrør DN 80/DN 100 i skorstenen

1. Fastlæg den samlede længde på det fleksible røggasrør fra skorstensmundingen (5) til konsolbøjningen (12).
2. Fastlæg først den samlede længde løseligt. Læg her et sikkerhedstillæg til for hver forskydning:

Betingelser: Ved lige skorsten

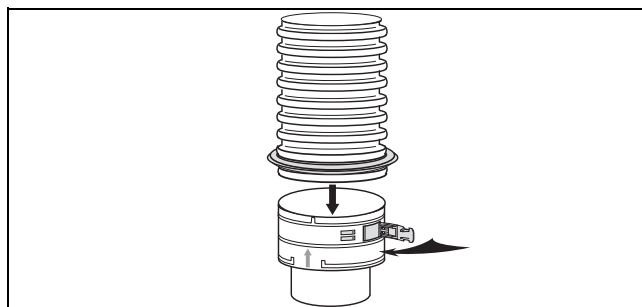
- Forskydningsmål: ≥ 50 cm

Betingelser: Ved forskudt skorsten

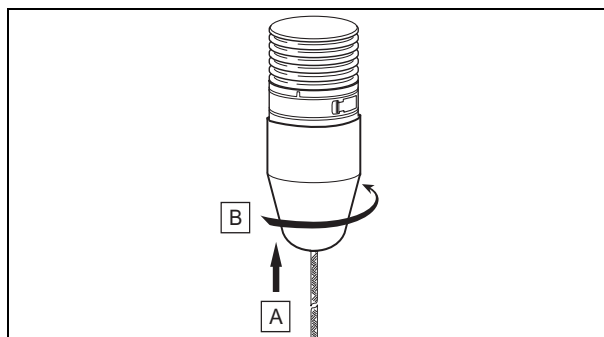
- Forskydningsmål: ≥ 70 cm

3. Monter først forbindelses- (9) og rengøringslementer (6) efter behov.

4. Afkort røggasrøret i en rille til den nødvendige længde med en sav eller en saks.
 - Afkort først det fleksible røggasrør, når du fastgør røggasrøret på skorstensmundingen.
5. Monter pakningen i den nederste ubeskadigede rille på røggasrøret.



6. Skub den nederste del af røggasrøret ind i indstikselementet helt til anslag.
7. Fastgør indstikselementet med klik-låsene.
8. Monter afstandsholderne (7) på røggasrøret.
 - Afstand mellem afstandsholderne: ≤ 2 m



9. Fastgør monteringshjælpen på indstikselementet.
10. Før røggasrøret oppefra og ned i skorstenen, med rebet fra monteringshjælpen forrest. En person skal ved skorstensmundingen sørge for, at røggasrøret hele tiden føres ned i midten for at undgå mekaniske beskadigelser. Den anden person tager imod rebet på monteringshjælpen nede fra opstillingsrummet, hvor produktet skal opstilles, og trækker røggasrøret gennem skorstenen ved hjælp af monteringshjælpen.
11. Afmonter monteringshjælpen, når det fleksible røggasrør er ført helt igennem skorstenen.

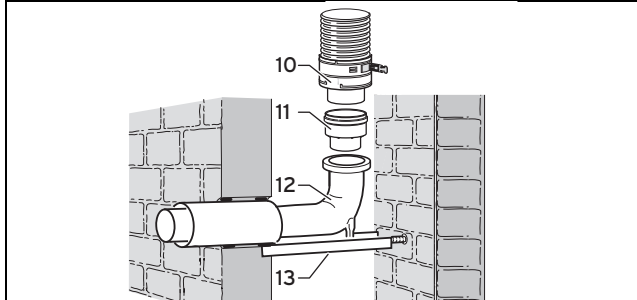
6.2.2.10 Afslutning af montering i skorstenen

Betingelser: Flexibelt røggasrør DN 80

- Sæt indstikselementet (11) på den nederste ende af røggasrøret ind i konsolbøjningen (12).
- Skub monteringskrydset (4) over røggasrøret og på skorstensvæggen.
- Skub tilslutningsringen (3) over røggasrøret.
- Fastgør tilslutningsringen med klik-låsene over monteringskrydset.

- Røggasrøret hænger i monteringskrydset.
- ▶ Monter skorstenshætten på det fleksible røggasrør. (→ side 24)
- ▶ Monter skorstenshætten af rustfrit stål på det fleksible røggasrør. (→ side 26)

Betingelser: Flexibelt røggasrør DN 100



- ▶ Sæt overgangsstykket 80 – 100 mm (11) ned i konsolbøjningen (12).
- ▶ Sæt indstikselementet (10) på den nederste del af røggasrøret ind i overgangsstykket (11).



Bemærk

Til tilslutning på røggasrøret i skorstenen DN 100 må der kun anvendes tilslutningssættet Vaillant art.-nr. 303250 med røggasrør i plast.

- ▶ Monter skorstenshætten på det fleksible røggasrør DN 100. (→ side 25)

6.2.3 Montering af fleksibelt røggasrør DN 80 i den nedrevne skorsten med lodret taggennemføring

- ▶ Anvend inddækningerne til fladt tag artikelnummer 009056 og sættet artikelnummer 0020021008. Sættet indeholder: indstikselement, monteringskryds, forbindelsesstykke med muffe.

Til montering af det fleksible røggasrør i skorstenen med lodret taggennemføring etableres munden af den nedrevne skorsten først, så den er glat og jævn. Derefter monteres støtteskinen med konsolbøjningen og røret i skorstenen.



Fare!

Brandfare ved anvendelse af en sløjfet skorsten, der ikke opfylder kravene til brandsikring.

Hvis den sløjfede (gamle) skorsten ikke skal opfylde nogen krav til brandsikring, må den anvendes til luft-/røggasaftræk.

- ▶ Overhold de gældende byggeforskrifter.

Denne montering kan kun anvendes til rumluftafhængig drift. I skorstenen må der kun anvendes fleksibelt røggasrør DN 80 (PP). Der må kun anvendes rørelim fra systemet \varnothing 80/125 mm (PP).

Skorstenens tværsnit til det fleksible røggasrør \varnothing 80 mm (PP) skal mindst være:

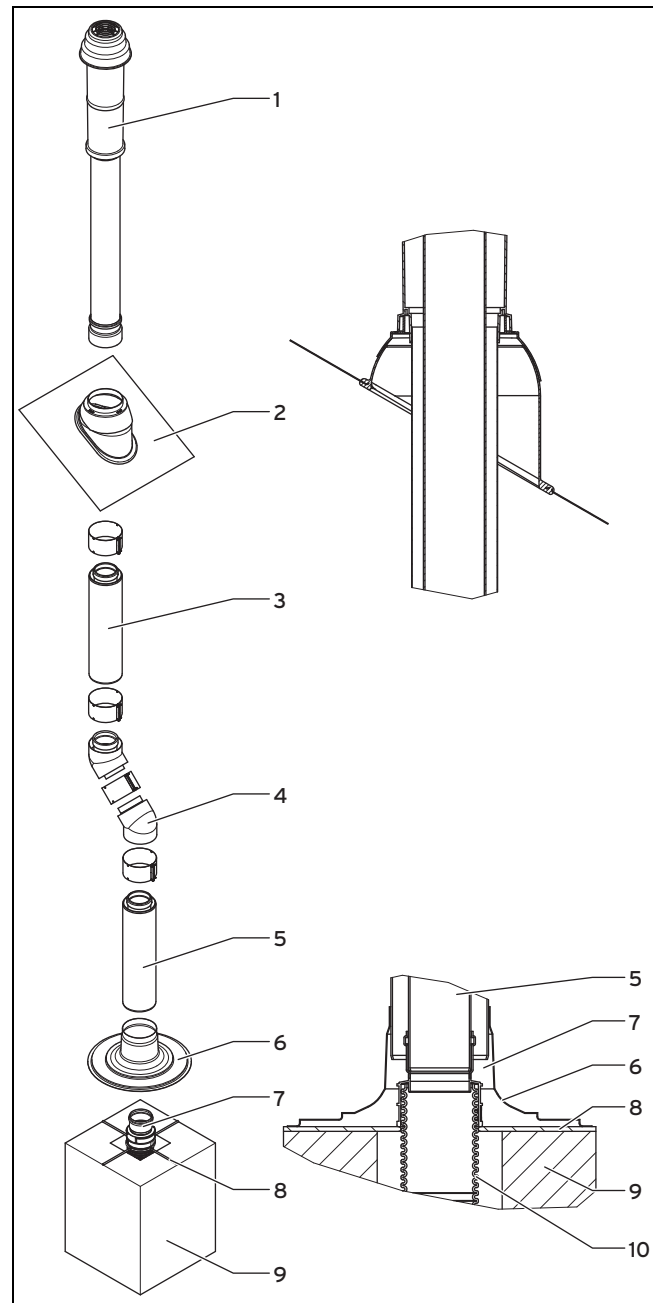
- rund: 130 mm

- firkantet: 120 x 120

De maksimale rørlængder fremgår af skemaet Rørlængder, se der linjen "Lodret taggennemføring – art.-nr. 303200 og 303201".

- ▶ **Bemærk:** Følg alle sikkerhedsanvisninger og advarsler i de kapitler, som der henvises til i forbindelse med monteringen.

6.2.3.1 Montering af lodret taggennemføring



- | | | | |
|---|---|----|--|
| 1 | Lodret taggennemføring \varnothing 80/125 mm (PP) | 6 | Krave til fladt tag |
| 2 | Skråt tegtag | 7 | Forbindelsesrør med muffe |
| 3 | Forlængerrør \varnothing 80/125 mm (PP) | 8 | Monteringskryds |
| 4 | 45°-bøjninger \varnothing 80/125 mm (PP) | 9 | Nedrevet skorsten |
| 5 | Forlængerrør \varnothing 80/125 mm (PP) | 10 | Flexibelt røggasrør \varnothing 80 mm (PP) |

1. Etabler munden på den nedrevne skorsten, så vægbeklædningen er glat og jævn.

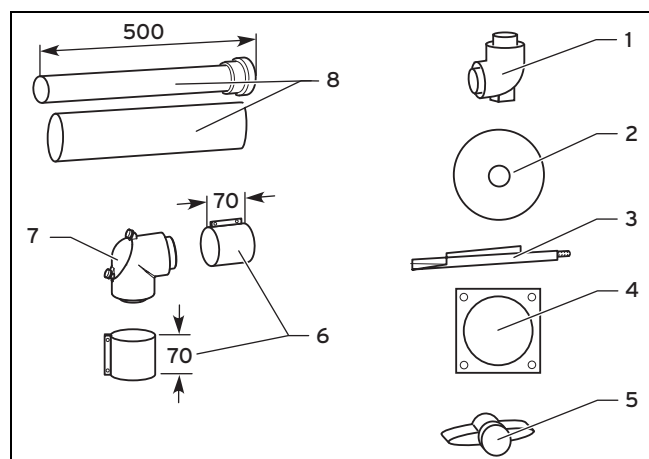
6 Montering

- Påbegynd monteringen som beskrevet i følgende kapitler:
- Monter støtteskinne og konsolbøjningen. (→ side 19)
- Monter det fleksible røggasrør. (→ side 20)
- Sæt kraven til fladt tag (6) midt på skorstenen (9) med et monteringskryds (8), og fastgør den med rawplugs og skruer.
- Stik røggasrøret på et forlængerrør (5) ind i forbindelsesrør med muffe (7).
- Monter den lodrette taggennemføring som beskrevet i følgende kapitler:
- Monter taggennemføringen gennem skrå tage. (→ side 33)
- Monter skorstenstilslutningen til rumluftafhængig drift. (→ side 17)
- Slut produktet til luftforsynings-/røggastilslutningen. (→ side 39)

6.2.4 Montering af koncentrisk luft-/røggasrør

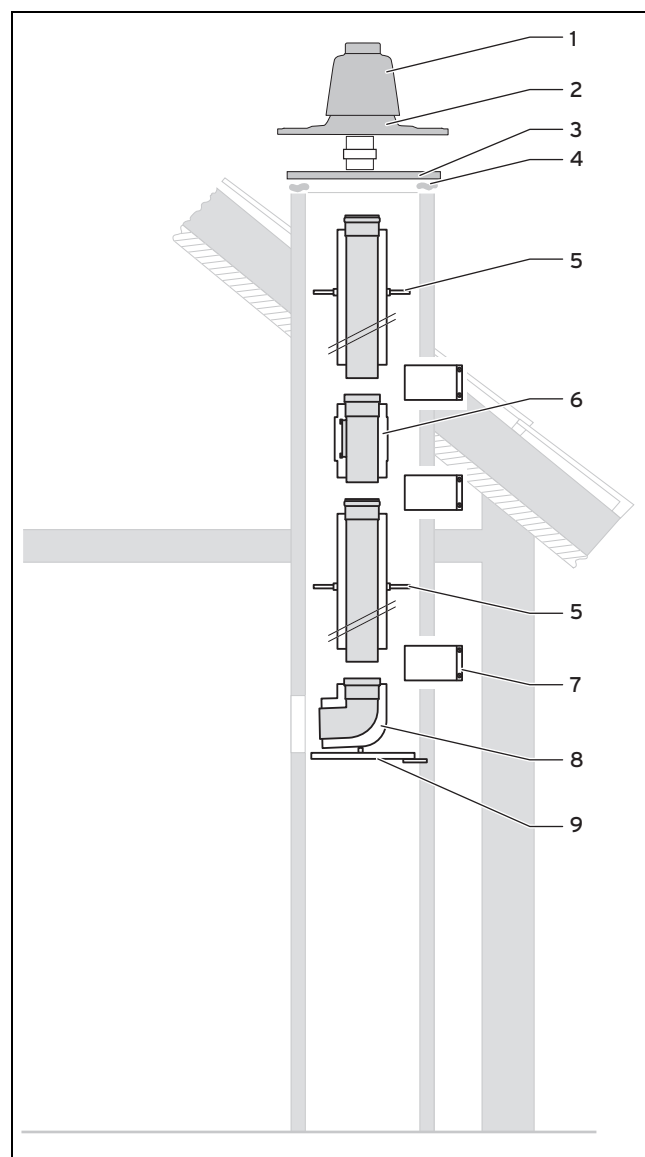
Ved montering af det koncentriske luft-/røggasrør i skorstenen laves skorstenshullet først, og supportskinne med konsolbøjningen monteres. Derefter monteres røret i skorstenen.

6.2.4.1 Leveringsomfang art.-nr. 303220



1	Konsolbøjning	5	Afstandsholder
2	Tætningsplade	6	70-mm-luftspændebånd (2 x)
3	Støtteskinne	7	Inspektionsbøjning
4	Murroset	8	0,5-m-luft-/røggasrør

6.2.4.2 Montering af koncentrisk luft-/røggasrør i skorstenen

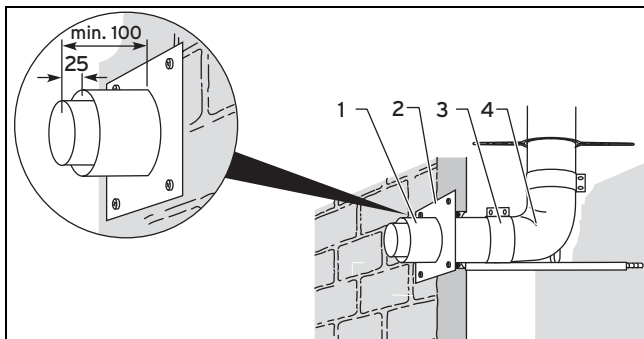


1	Skorstenshættens hætte	5	Afstandsholder
2	Skorstenshættens fod	6	Inspektionsåbning
3	Tætningsplade	7	Spændebånd
4	Skorstenens mundingskant	8	Konsolbøjning
		9	Støtteskinne

- Fastlæg monteringsstedet.
- Lav et tilstrækkeligt stort hul.
- Bor et hul i den bageste skorstensvæg.
- Afkort om nødvendigt støtteskinne (9).
- Fastgør konsolbøjningen (8) således på støtteskinne, at røggasrøret efter indbygning er anbragt midt i skorstenen.
- Monter støtteskinne (9) og konsolbøjningen (8) i skorstenen.
- Monter ved hjælp af et tov røggasrøret i den nødvendige længde, idet du starter i skorstenmundingen og går nedad. Monter samtidigt en egnet inspektionsåbning (6).
- Brug et spændebånd til luftrør (7) til at samle delene.
- Saml alle skillesteder med luftspændebånd. (→ side 41)

10. Skub afstandsholdere (5) på røggasrøret med en afstand på maks. 2 m.
11. Monter derudover en afstandsholder foran og bag hver inspektionsåbning.
12. Når du har trykket hele røggasrøret ind i konsolbøjningen, skal du montere et spændebånd (7) som samling.
13. Når det øverste røggasrør er sat i, skal rørets muffe fjernes og røret afkortes til den nødvendige længde.
 - Ved skorstensmundingen skal røret stikke 300 mm ud.
14. Fjern graterne fra røggasrøret.
15. Monter skorstenshætten af plast (PP). (→ side 23)
16. **Alternativ**
 - ▶ Monter skorstenshætten af rustfrit stål på det faste røggasrør. (→ side 25)

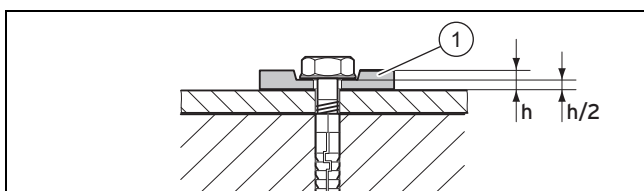
6.2.4.3 Montering af skorstens-/vægttilslutning



1. Afkort forlængerrøret (1), så det passer til afstanden, og forbind konsolbøjningen (4) til forlængerrøret ved hjælp af spændebåndet (3).
2. Fastgør forlængerrøret med mørtel, og lad mørtlen hærde.
3. Skub murrosetten (2) over forlængerrøret, og fastgør den på væggen.
4. Slut produktet til luftforsynings-/røggastilslutningen. (→ side 39)

6.3 Montering af skorstenshætter

6.3.1 Monteringsanvisning for skorstenshætter i plast



- ▶ Fastgør skorstenshættens fod på mundingskanten med 4 skruer.
- ▶ Brug altid de 4 fleksible spændeskiver (1) for at udligne udvidelser i materialerne.
- ▶ Sammenpres spændeskiverne 50 % ($h/2$).

6.3.2 Montering af skorstenshætte af plast (PP)

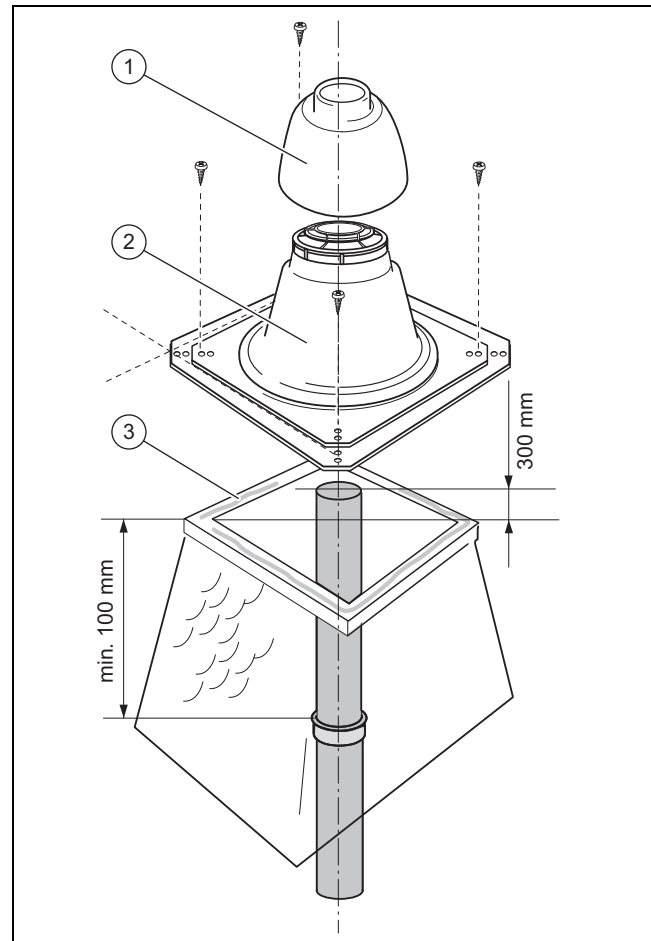


Forsigtig!

Fare for beskadigelse på grund af varmeudvidelse!

Som følge af røggasrørets varmeudvidelse kan hættens periodisk løfte sig op til 2 cm!

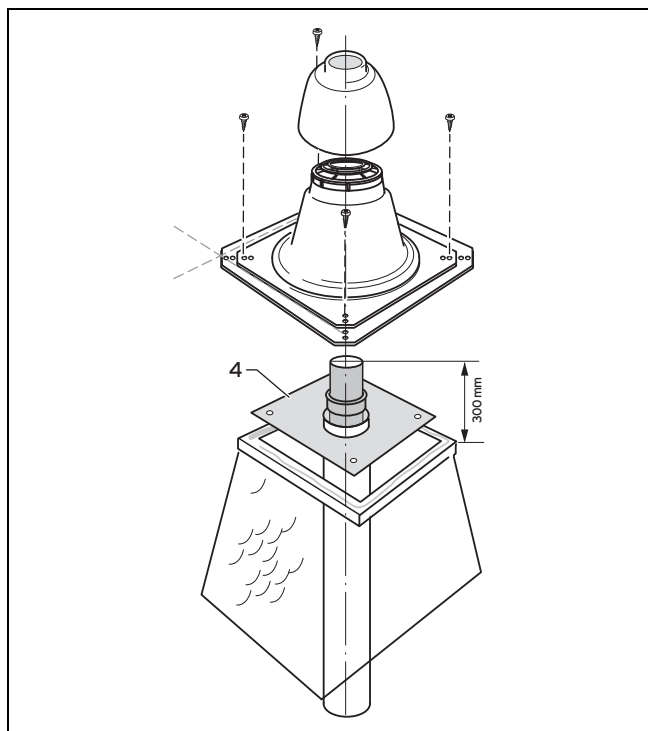
- ▶ Sørg for, at der er tilstrækkeligt frirum til rådighed over hættens.



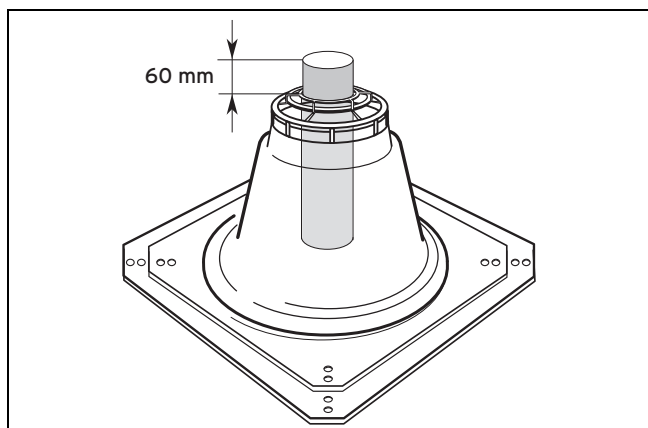
- | | | | |
|---|-------|---|--------------|
| 1 | Hætte | 3 | Mundingskant |
| 2 | Fod | | |

1. Når det øverste røggasrør er sat i, skal rørets muffe fjernes og røret afkortes til den nødvendige længde.
 - Ved skorstensmundingen skal røret stikke 300 mm ud.

6 Montering



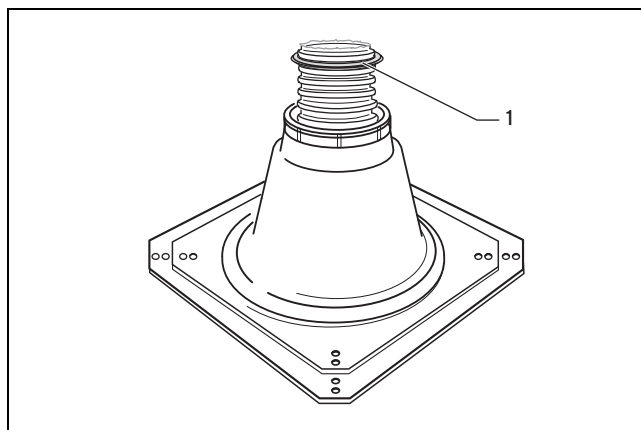
2. **Kun koncentrisk røggasrør:** Monter tætningspladen (4) på mundingskanten.
3. Fjern graterne fra røggasrøret.
4. Tætn mundingskanten (3) på skorstenen med silikone.
5. Fastgør skorstenshættens fod, se "Monteringsanvisning for skorstenshætter i plast" (→ side 23).
6. Du kan efter behov save skorstenshættens fod til med en sav.



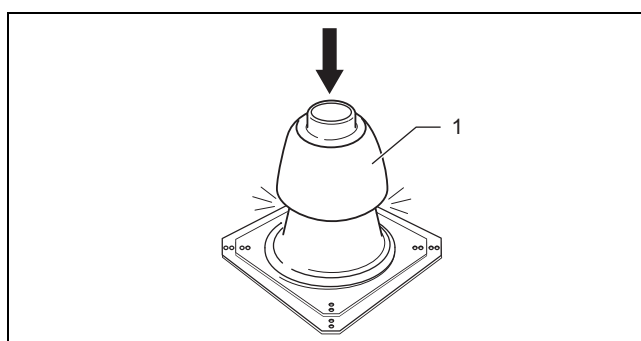
7. Kontrollér, om der stikker 60 mm frem over skorstenshættens fod.
8. Klem selve skorstenshætten (1) på skorstenshætten (2) med indstiksenden ind i den øverste ende på det faste røggasrør, og tryk den fast.

6.3.3 Montering af skorstenshætte af plast (PP) på det fleksible røggasrør

1. Tætn mundingskanten med silikone.
2. Fastgør skorstenshættens fod, se "Monteringsanvisning for skorstenshætter i plast" (→ side 23).
3. Du kan efter behov save skorstenshættens fod til med en sav.

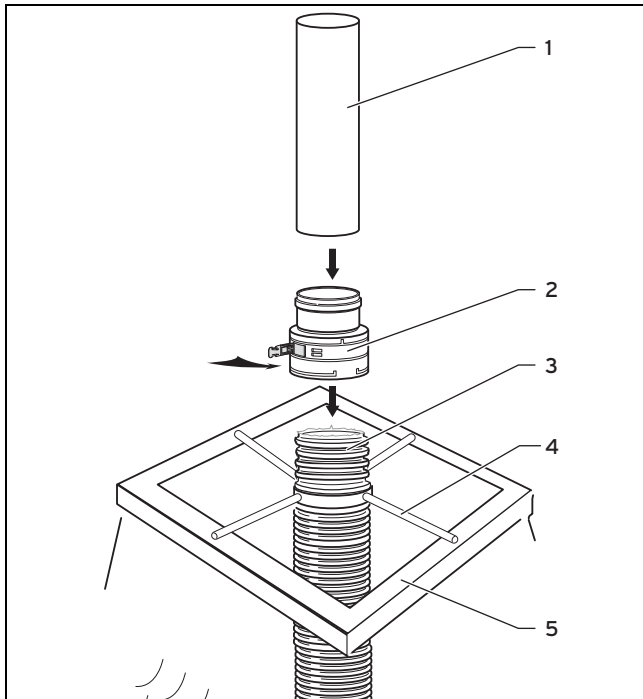


4. Afkort nu det fleksible røggasrør i en rille med en sav eller en saks, så 4 til 5 riller stikker op over fodens kant.
5. Monter pakningen (1) i den øverste ubeskadigede rille i røggasrøret.

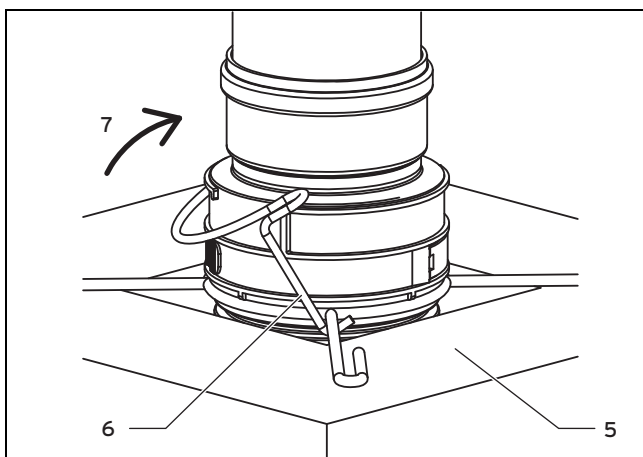


6. Sæt selve hættens på skorstenshætten (1) over den øverste ende på det fleksible røggasrør med en tætning.
7. Tryk hættens fast på foden, indtil den går hørbart i indgreb.

6.3.4 Montering af skorstenshætte på fleksibelt røggasrør DN 100



1. Skub monteringskrydset (4) over røggasrøret (3) på skorstensvæggen.
2. Afkort det fleksible røggasrør i en rille med en sav eller en saks, så 4 til 5 riller stikker op over monteringskrydset.
3. Monter pakningen i den øverste ubeskadigede rille på røggasrøret.
4. Skub forbindelsesstykket med mufte (2) på røggasrøret helt til anslag.
5. Fastgør forbindelsesrøret med klik-låsene.
 ◀ Røggasrøret hænger i monteringskrydset.
6. Sæt udmundingsrøret (1) ind i forbindelsesstykket (2).



7. Fastgør forbindelsesstykket med bøjlen på monteringskrydset, når udmundingsrøret står på skrå.

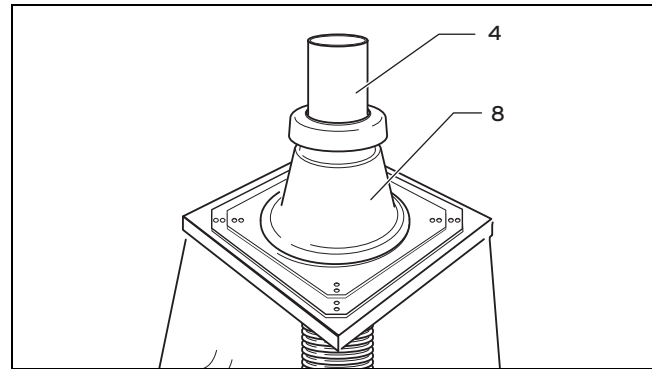


Bemærk

Bøjlen skal placeres ved den side, som udmundingsrøret skal rettes hen imod.

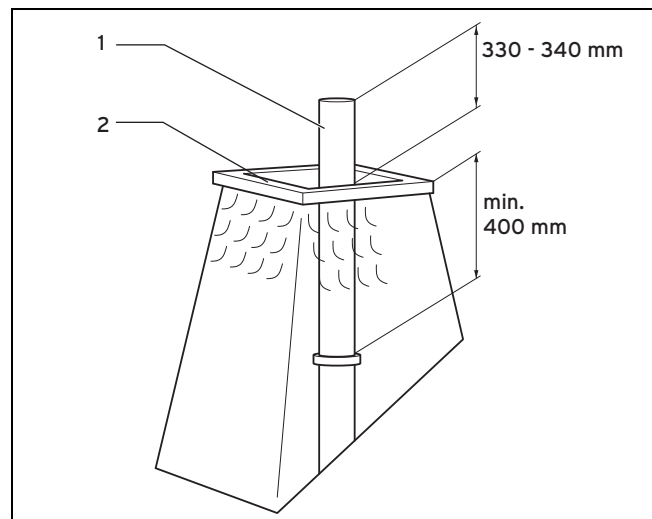
8. Hægt klemmekrogen (6) fast i monteringskrydset.

9. Sæt klemmekrogen på forbindelsesrøret (7).
10. Tætn mundingskanten (5) med silikone.



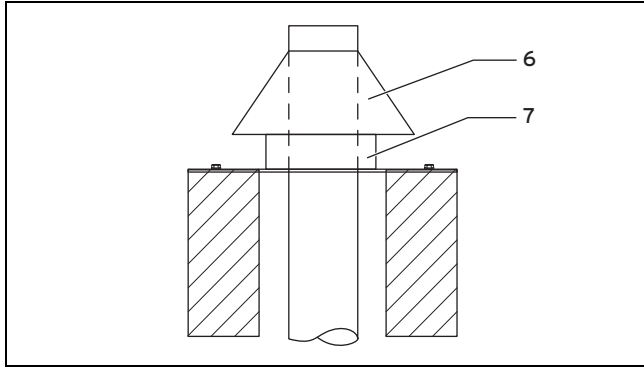
11. Kom skorstenshætten (8) over udmundingsrøret(4), og sæt den på skorstenen.
12. Fastgør skorstenshættens fod, se "Monteringsanvisning for skorstenshætter i plast" (→ side 23).
13. Du kan efter behov save skorstenshættens fod til med en sav.

6.3.5 Montering af skorstenshætte i rustfrit stål (art.-nr. 0020021007) på fast røggasrør



1. Afkort det rustfrie stålrør (1).
 – Det sidste røggasrør skal være af rustfrit stål (art.-nr. 0020025741).
2. Indsæt det rustfrie stålrør.
3. Tætn mundingskanten (2) med silikone.

6 Montering



Forsigtig!
Fare for beskadigelse på grund af varmeudvidelse!

Som følge af røggasrørets varmeudvidelse kan hættens periodisk løfte sig op til 2 cm!

- ▶ Sørg for, at der er tilstrækkeligt frirum til rådighed over hættens.

4. Kom skorstensafdækningen (7) over udmundingsrøret, og sæt den på skorstenen.
5. Fastgør skorstensafdækningen med 4 rawlplugs og 4 skruer.



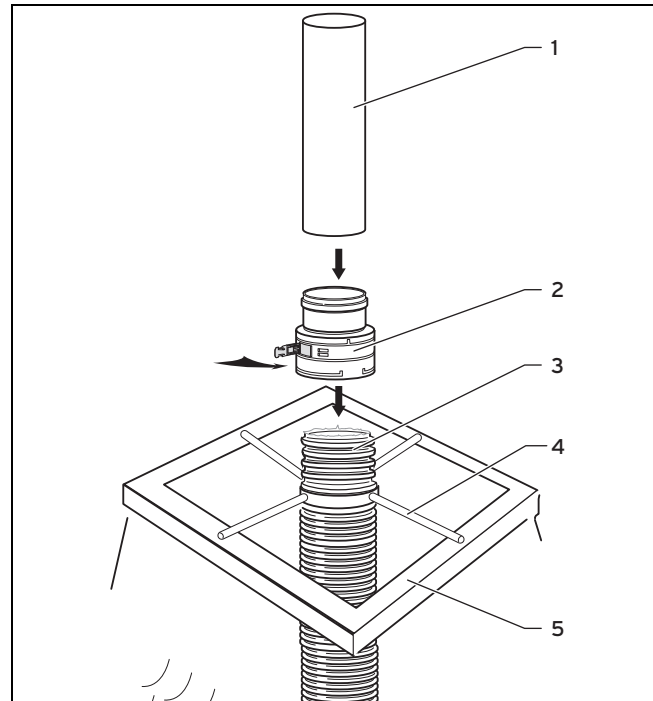
Forsigtig!
Fare for beskadigelse på grund af varmeudvidelse!

Røggasrøret kan blive kortere, når det bliver afkølet.

- ▶ Sæt ikke regnhætten direkte på styrelskerne. Lav ca. 2 cm spillerum nedad.

6. Monter regnhætten (6).
7. Du kan efter behov klippe skorstenshættens fod til med en pladesaks.

6.3.6 Montering af skorstenshætte af rustfrit stål på fleksibelt røggasrør

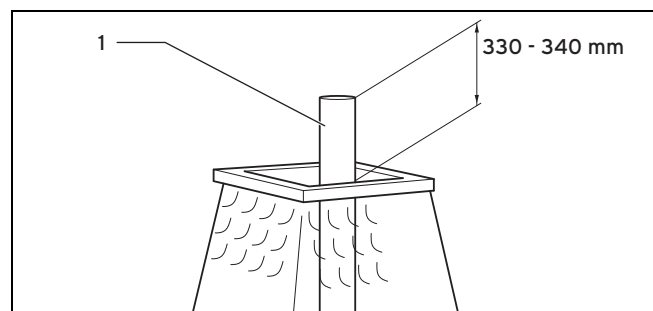


1. Skub monteringskrydset (4) over røggasrøret (3) på skorstensvæggen.
2. Afkort derefter det fleksible røggasrør i en rille med en sav eller en saks, så 4 til 5 riller stikker op over monteringskrydset.
3. Monter pakningen i den øverste ubeskadigede rille på røggasrøret.
4. Skub forbindelsesstykket med muffe (2) på røggasrøret helt til anslag.
5. Fastgør forbindelsesrøret med klik-låsene.
 - ◀ Røggasrøret hænger i monteringskrydset.

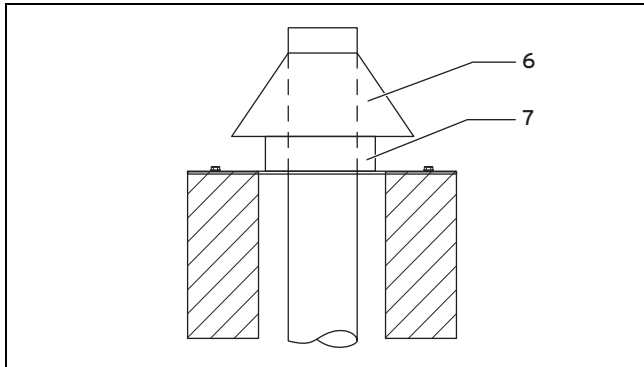


Bemærk

Det sidste røggasrør (1) skal være af rustfrit stål (art.-nr. 0020025741).



6. Afkort udmundingsrøret (1) som vist på figuren.
7. Sæt udmundingsrøret (1) ind i forbindelsesstykket (2).
8. Tætn mundingskanten (5) med silikone.



9. Kom skorstensafdækningen (7) over udmundingsrøret, og sæt den på skorstenen.
10. Fastgør skorstensafdækningen med 4 rawplugs og 4 skruer.
11. Monter regnhætten (6).
12. Du kan efter behov klippe skorstenschættens fod til med en pladesaks.

6.3.7 Montering af skorstenschætte i rustfrit stål (art.-nr. 0020021007)



Bemærk

Hvis du ønsker at montere skorstenschætten af rustfrit stål (art.-nr. 0020021007), skal du bruge art.-nr. 0020095594.

Sættet (art.-nr. 0020095594) indeholder:

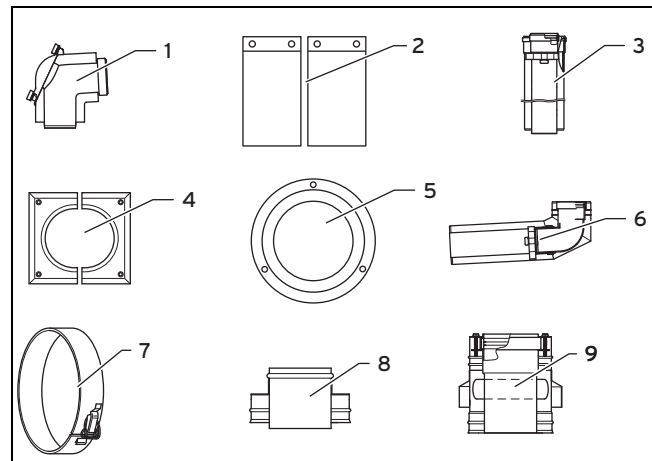
- rustfrit stålør
- forbindelsesør
- forbindelsesør med muffe

1. Monter det fleksible røggasør som beskrevet. Tilslutningsringen erstattes dog af forbindelsesøret med muffe.
2. Monter skorstenschætten af rustfrit stål på det fleksible røggasør. (→ side 26)

6.4 Montering af røggasør på ydermuren

Bor først et hul i ydermuren, og monter derefter ydermurskonsollen før montering af røggasøret på ydermuren. Derefter monteres rørledningen på ydervæggen og det vandrette afsnit med enhedstilslutningen.

6.4.1 Leveringsomfang for grundelementer til montering på ydermuren



- | | | | |
|---|------------------------------------|---|---|
| 1 | Inspektionsbøjning
ø 80/125 mm | 6 | Væggennemføringsbøjning 87°, ø 80/125 mm, rustfrit stål |
| 2 | 70-mm-luftspændebånd (2 x) | 7 | Spændebånd i rustfrit stål (2 x) |
| 3 | Forlængerrør 0,5 m, ø 80/125 mm | 8 | Mundingsrør, rustfrit stål |
| 4 | Udvendig delt roset, rustfrit stål | 9 | Luftindsugningsrør, rustfrit stål |
| 5 | Indvendig roset | | |

6.4.2 Overholdelse af de statiske målangivelser

Fastlæg røggasaftrækkets forløb samt antallet og placeringen af vægkonsoller og bæringer på ydermuren, før du begynder på monteringen.



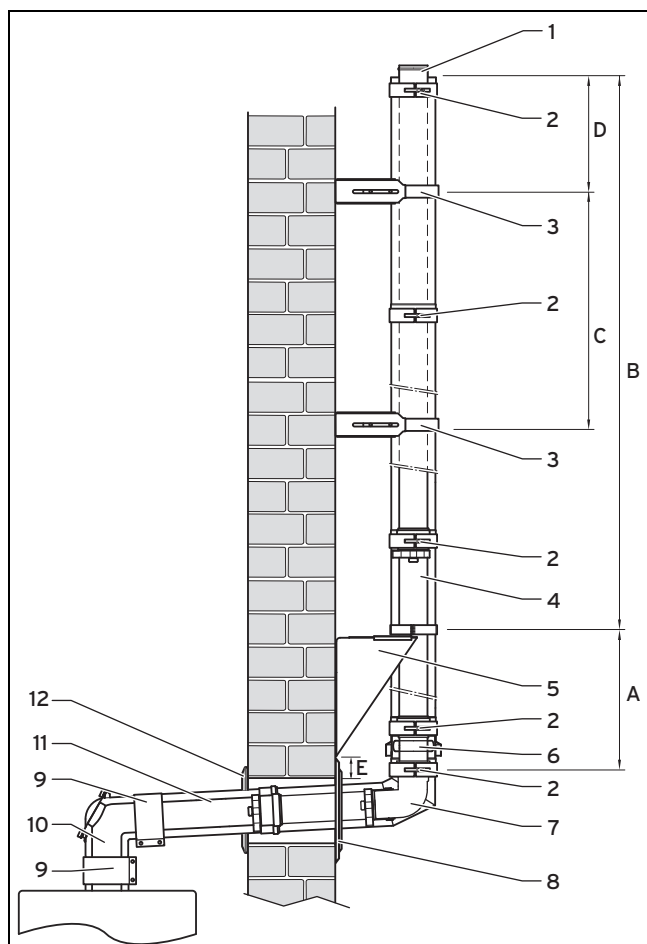
Fare!

Fare for personskade på grund af nedfaldende dele!

Overskridelse af de statiske mål kan medføre mekanisk beskadigelse af røggasaftrækket. I ekstreme tilfælde kan dele løsne sig fra væggen og være til fare for personer, når de falder ned.

- ▶ Følg de statiske målangivelser ved montering.
- ▶ Fastgør mindst hvert andet forlængerrør på ydermuren med et spændebånd.
- ▶ Ved facader med varmeisoleringssystemer i kompositmateriale skal du bruge et godkendt monteringsmiddel for at forbinde røggasøret sikkert med konstruktionen.

6 Montering



1	Mundingsrør	11	Forlængerrør indvendigt
2	Spændebånd	12	Indvendig roset
3	Rørholder til ydervæg	A	Maks. 2 m (afstand mellem væggennemføringsbøjning og ydervægkonsol)
4	Forlængerrør	B	Maks. 22 m (højde over ydervægkonsol)
5	Ydervægskonsol	C	Maks. 2 m (afstand mellem rørholderne)
6	Luftindsugningsrør	D	Maks. 1,5 m (højde over øverste rørholder)
7	Væggennemføringsbøjning	E	Min. 50 mm (afstand mellem hullet i væggen og ydervægskonsol)
8	Udvendig roset, delt		
9	Spændebånd indvendigt		
10	Inspektionsbøjning		



Fare!

Fare for personskade på grund af nedfaldende dele!

Fra en lodret højde på 2 m skal der anvendes en ydervægskonsol til at optage den lodrette støttekraft, således at røggasrøret ikke bliver beskadiget af for stor belastning.

- Monter en ekstra ydervægskonsol efter en forskydning.

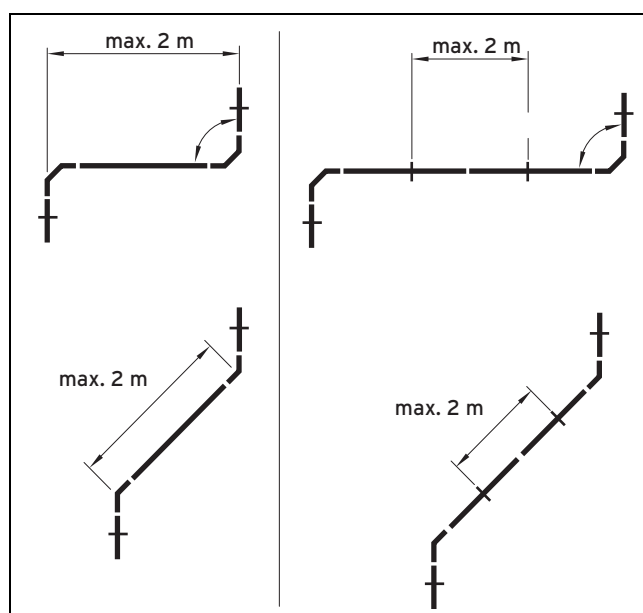


Fare!

Fare for personskade på grund af nedfaldende dele!

Den del af røggasrøret, der stikker op over taget, skal udføres tilstrækkeligt stift. Du må ikke lave nogen forskydning mellem de to øverste rørholdere på ydervæggen. En forskydning reducerer røggasaftrækkets stivhed ved vindbelastning og kan medføre, at røggasaftrækket drejer eller løsner sig.

- Monter ikke nogen forskydning mellem de to øverste rørholdere på ydervæggen.

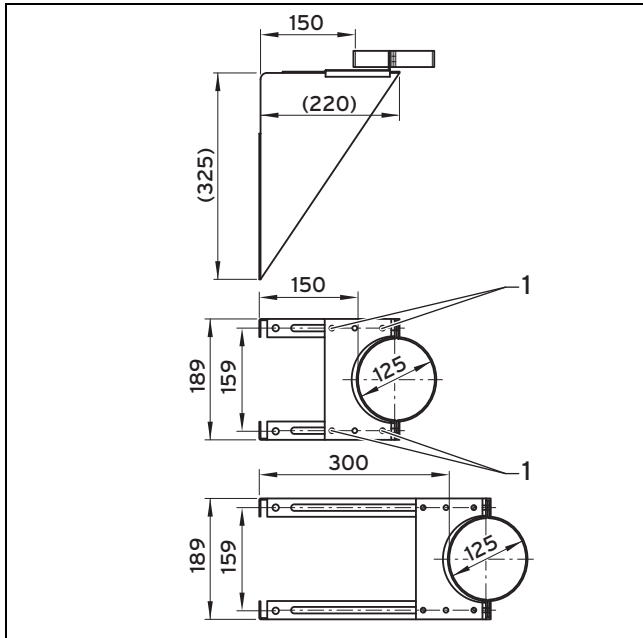


6.4.3 Montering af røggasrør på ydermuren

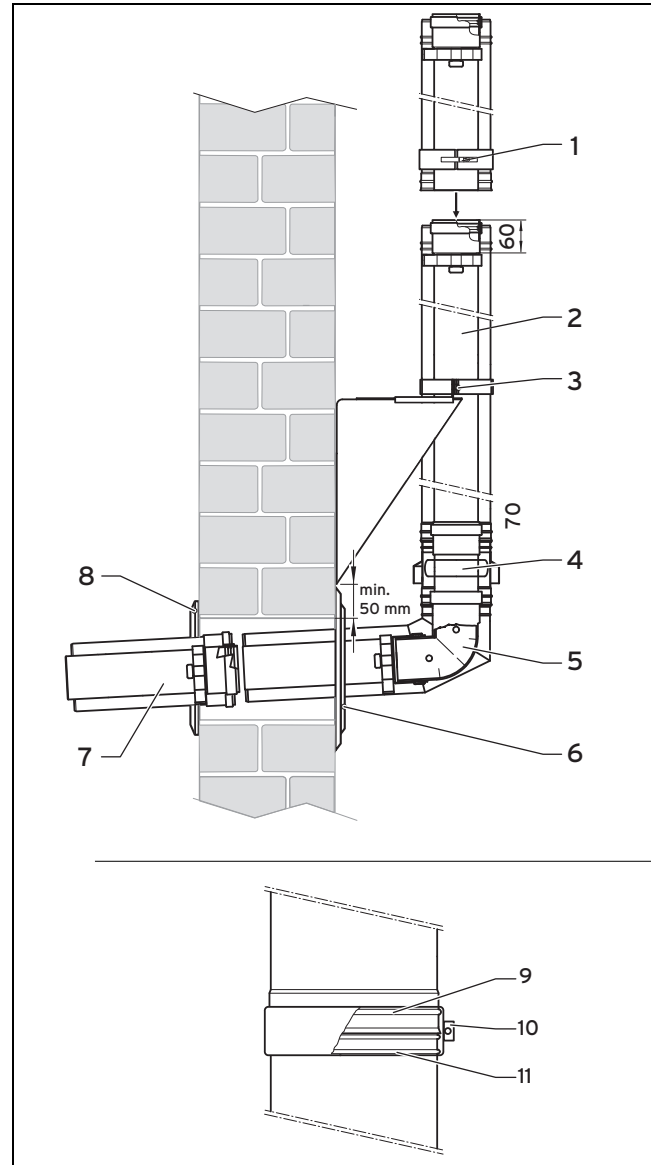


Bemærk

Vær opmærksom på det evt. eksisterende tagudhæng. Anvend om nødvendigt taginddækningerne til skråt tag. Røggasrøret skal have en afstand til vinduer og andre vægåbninger på 20 cm.



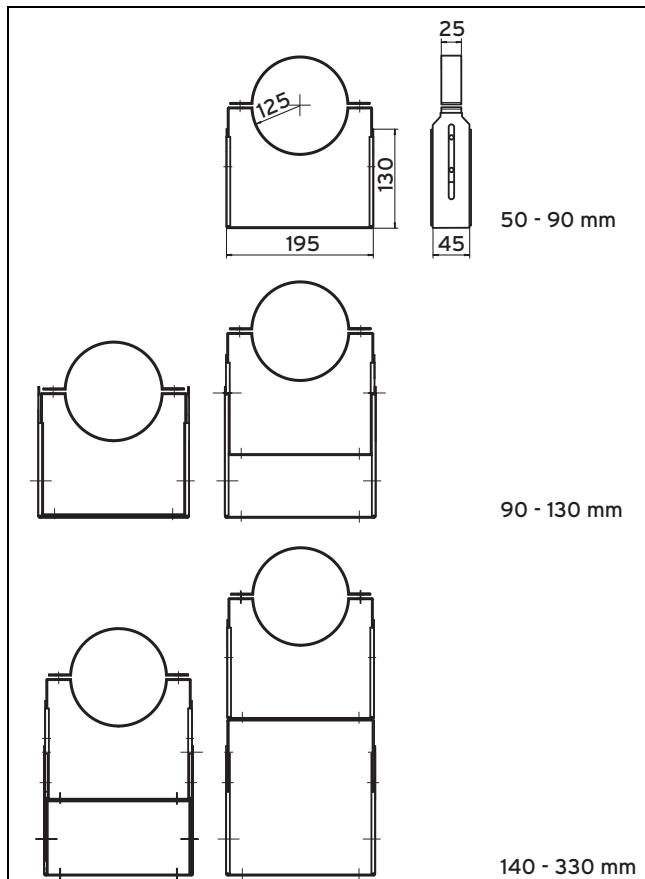
1. Bor et hul i ydermuren.
 - Kerne diameter: 150 mm
2. Formonter ydermurskonsollen, som består af 2 holdere og en bærelade.
 - Monter ydermurskonsollen min. 50 mm over hullet i væggen, så vægrosetten kan monteres på røggasrøret.
3. Monter holdepladen på den korte side af ydermurskonsollen ved en vægafstand på 50 mm til 150 mm, og ved en vægafstand fra 150 mm til 300 mm på den lange side af ydermurskonsollen.
4. Indstil den ønskede vægafstand, og spænd de 4 skrue (1) fast i monterbar position.
5. Monter vægkonsollen mindst 50 mm over hullet i væggen, så vægrosetten kan monteres på røggasrøret.



- | | | | |
|---|--------------------------------|----|-------------------------|
| 1 | Spændebånd | 6 | Udvendig roset, delt |
| 2 | Forlængerrør til yder-væg | 7 | Forlængerrør indvendigt |
| 3 | Spændebånd til yder-vægskonsol | 8 | Indvendig roset |
| 4 | Luftindsugningsrør | 9 | Udvendig sik |
| 5 | Væggennemføringsbøjning | 10 | Spændeanordning |
| | | 11 | Udvendig sik |
6. Formonter væggennemføringsbøjningen, luftindsugningsrøret og et ydermursforlængerrør.
 - Luftindsugningsåbningen skal være min. 1,0 m over jordoverfladen, så luftindsugningsåbningen ikke lukkes af sne.
 - Luftindsugningsrøret kan anbringes i en vilkårlig højde. Begrænsninger finder du i tabellen "Rørlængder".
 - Luftindsugningsrøret skal dog altid anbringes lodret, så der ikke kan komme regnvand ind i luftindsugningsåbningerne.
 - Røggasrørets muffe skal altid pege i retning af røggasmundingen.
 7. Sæt et spændebånd (1) på et ydermursforlængerrør (2) og luftindsugningsrøret (4).

6 Montering

- Sæt luftindsugningsrøret og væggennemføringsbøjningen (5) sammen helt til anslag, og gør det samme med ydermursforlængerrøret og luftindsugningsrøret.
- Sæt spændebåndet over de to udvendige sikker (9, 11), og spænd spændeanordningen (10) fast.
- Sæt væggennemføringsbøjningen (5) med luftindsugningsrør og ydermursforlængerrør ind i hullet i væggen.
- Sæt spændebåndet til ydermurskonsollen (3) omkring ydermursforlængerrøret, og spænd de to klemkruer fast.
- Afkort om nødvendigt det hvide forlængerrør (7) til den nødvendige længde.
- Sæt det hvide forlængerrør på væggennemføringsbøjningen indefra.
- Fyld mellemrummet mellem luftføringsrøret og hullet i væggen med mørtel udefra og indefra. Lad mørtlen hærde.
- Skru den indvendige roset (8) på indefra.
- Skru den udvendige roset (6) på udefra.
- Fastgør bæringerne på ydermuren med en afstand på maks. 2 m.



- Fjern de udvendige bøjler ved indstillingsområdet 90 mm til 160 mm.
 - Indstillingsområdet for bæringerne til ydermuren er ca. 50 – 90 mm. Hvis vægafstandene er større, skal der anvendes forlængerrør til bæringerne til ydermuren. På denne måde opnås der en vægafstand på 300 mm.
- Skru bæringerne til ydermuren direkte sammen med underdelen på forlængerens til bæringen på ydermuren.
- Monter røggasrørene samt evt. renseåbning, bøjninger og endestykke.

- Endestykket er på røggassiden udført i rustfrit stål. Dermed er røggasmundingen også modstandsdygtig mod UV-stråling.
- Mundingen skal have en afstand på mindst 40 cm fra tagfladen, ved en produkteffekt over 50 kW på mindst 100 cm.

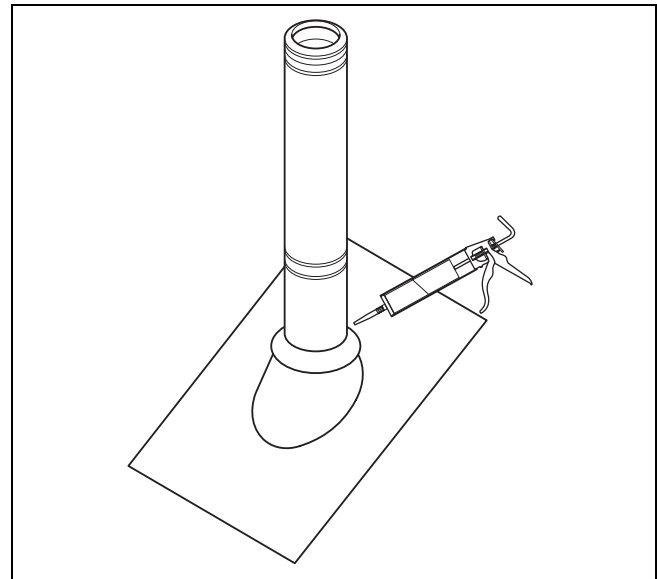
- Spænd alle vægfastgørelser og spændebånd fast.

6.4.4 Montering af regnkrave



Bemærk

Hvis røggasaftrekket føres gennem et tagudhæng, skal regnkraven monteres på røggasaftrekket.



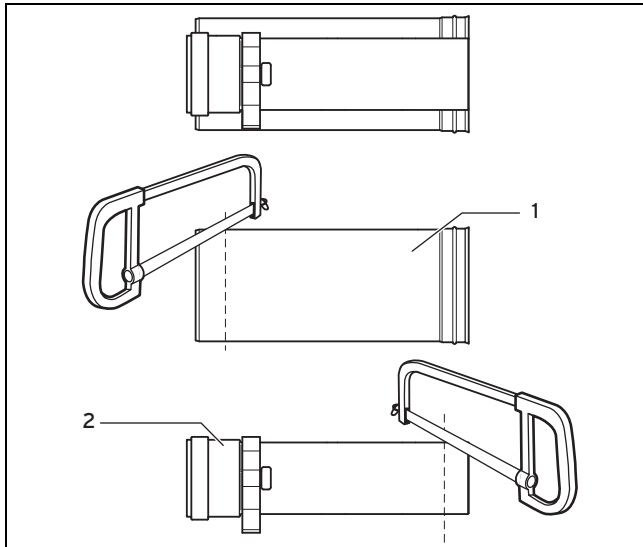
- Positionér regnkraven.
- Spænd klemkruen fast.
- Tæt fugen mellem regnkraven og røggasaftrekket med et UV-bestandigt materiale, der bevarer sin elasticitet.

6.4.5 Montering af forlængerrør, der kan afkortes

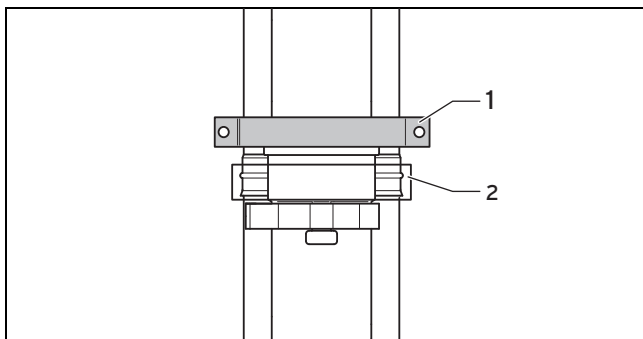


Bemærk

På forlængerrøret (art.-nr. 0020042755), som kan afkortes, er afstandsholderen til centrering af røggasrøret i det udvendige rør ikke forbundet med det udvendige rør. Yderrøret har ingen sikning på indstikssiden, fordi denne side afkortes.



1. Træk røggasrør (1) ud af yderrør (2) for at afkorte forlængerrøret.
2. Afkort røggasrør og yderrør med samme mål.
 - Afkort røggasrør og yderrør i den ende, der vender væk fra muffen. Afstandsholderen skal blive siddende fast på røggasrør.
3. Skub røggasrør ind i yderrør igen.



1 Rørholder til ydervæg 2 Spændebånd



Advarsel!

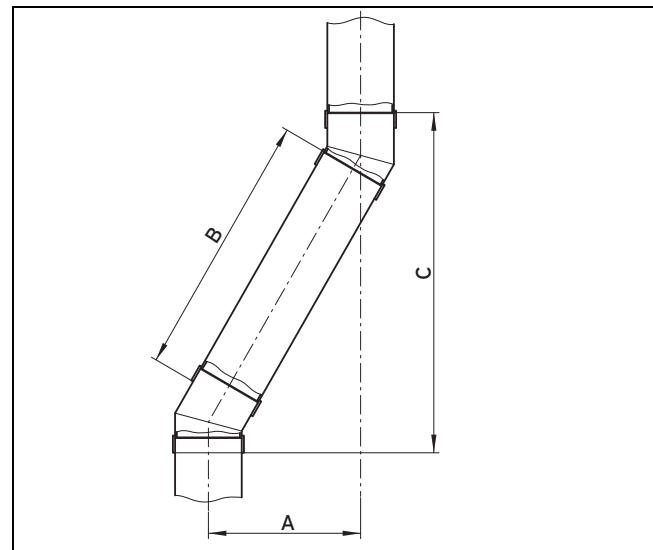
Fare for personskade på grund af nedfaldende dele!

Det udvendige rør til det afkortede forlængerrør har ingen sik på undersiden. Spændebåndet kan ikke stabilisere røranlægget.

- Monter en ekstra bæring på ydermuren, så systemet ikke kan adskille og løsne sig på grund af vindbelastninger.

4. Monter en ekstra bæring på ydermuren lige over forlængerrøret, som kan afkortes.

6.4.6 Beregning af forskydningsmål for 30°-bøjninger (ydervæg)



A Forskydning C Højde
B Lufføringsrørets længde

Med afkorteligt forlængerrør art.-nr. 0020042755

- Forskydning (A):
 - 53 mm muligt uden forlængerrør
 - 54 til 109 mm ikke muligt
 - 110 til 300 mm muligt
- Længde af yderrør (B) = forskydning (A) × 2 – 106 mm
- Højde (C) = forskydning (A) × 1,7319 + 136 mm

Med forlængerrør 0,5 m art.-nr. 0020042753 og afkorteligt forlængerrør art.-nr. 0020042755

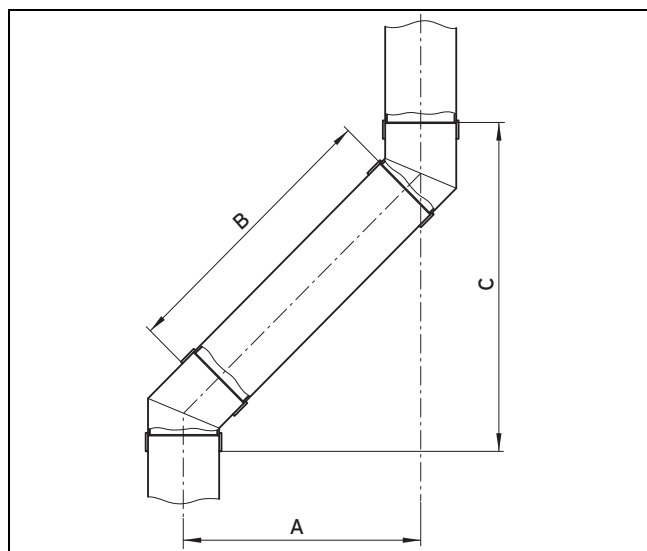
- Forskydning (A):
 - 298 mm muligt med forlængerrør art.-nr. 0020042753
 - 299 til 339 mm ikke muligt
 - 340 til 530 mm muligt
- Samlet længde af yderrørene (B) = forskydning (A) × 2 – 106
- Længde af yderrøret på det afkortede forlængerrør = B – 460 mm
- Højde (C) = forskydning (A) × 1,7319 + 136 mm

Med forlængerrør 1,0 m art.-nr. 0020042754 og afkorteligt forlængerrør art.-nr. 0020042755

- Forskydning (A):
 - 548 mm muligt med forlængerrør art.-nr. 0020042754
 - Forskydning (A): 549 til 589 mm ikke muligt
 - Forskydning (A): 590 til 780 mm muligt
- Samlet længde af yderrørene (B) = forskydning (A) × 2 – 106
- Længde af yderrøret på det afkortede forlængerrør = B – 960 mm
- Højde (C) = forskydning (A) × 1,7319 + 136 mm

6 Montering

6.4.7 Beregning af forskydningsmål for 45°-bøjninger (ydervæg)



- A Forskydning C Højde
B Lufføringsrørets
længde

Med afkorteligt forlængerrør art.-nr. 0020042755

- Forskydning (A):
 - 106 mm muligt uden forlængerrør
 - 107 til 169 mm ikke muligt
 - 170 til 430 mm muligt
- Længde af yderrøret (B) = forskydning (A) \times 1,4142 - 120 mm
- Højde (C) = forskydning (A) + 150 mm

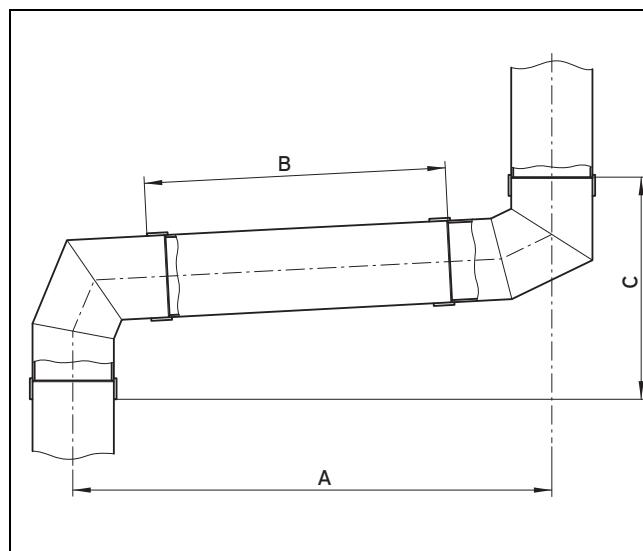
Med forlængerrør 0,5 m art.-nr. 0020042753 og afkorteligt forlængerrør art.-nr. 0020042755

- Forskydning (A):
 - 431 mm muligt med forlængerrør art.-nr. 0020042753
 - 432 til 499 mm ikke muligt
 - 500 til 760 mm muligt
- Samlet længde af yderrørene (B) = forskydning (A) \times 1,4142 - 395
- Længde af yderrøret på det afkortede forlængerrør = B - 460 mm
- Højde (C) = forskydning (A) + 150 mm

Med forlængerrør 1,0 m art.-nr. 0020042754 og afkorteligt forlængerrør art.-nr. 0020042755

- Forskydning (A):
 - 785 mm muligt med forlængerrør art.-nr. 0020042754
 - Forskydning (A): 786 til 849 mm ikke muligt
 - Forskydning (A): 850 til 1110 mm muligt
- Samlet længde af yderrørene (B) = forskydning (A) \times 1,4142 - 120
- Længde af yderrøret på det afkortede forlængerrør = B - 960 mm
- Højde (C) = forskydning (A) + 150 mm

6.4.8 Beregning af forskydningsmål for 87°-bøjninger (ydervæg)



- A Forskydning C Højde
B Lufføringsrørets
længde

Med afkorteligt forlængerrør art.-nr. 0020042755

- Forskydning (A):
 - 275 mm muligt uden forlængerrør
 - 276 til 399 mm ikke muligt
 - 400 til 760 mm muligt
- Længde af yderrøret (B) = forskydning (A) - 275 mm
- Højde (C) = forskydning (A) \times 0,0524 + 305 mm

Med forlængerrør 0,5 m art.-nr. 0020042753 og afkorteligt forlængerrør art.-nr. 0020042755

- Forskydning (A):
 - 764 mm muligt med forlængerrør art.-nr. 0020042753
 - 765 til 859 mm ikke muligt
 - 860 til 1220 mm muligt
- Samlet længde af yderrørene (B) = forskydning (A) \times 1,0014 - 275
- Længde af yderrøret på det afkortede forlængerrør = B - 460 mm
- Højde (C) = forskydning (A) \times 0,0524 + 305 mm

Med forlængerrør 1,0 m art.-nr. 0020042754 og afkorteligt forlængerrør art.-nr. 0020042755

- Forskydning (A):
 - 1263 mm muligt med forlængerrør art.-nr. 0020042754
 - Forskydning (A): 1264 til 1359 mm ikke muligt
 - Forskydning (A): 1360 til 1720 mm muligt
- Samlet længde af yderrørene (B) = forskydning (A) \times 1,0014 - 275
- Længde af yderrøret på det afkortede forlængerrør = B - 960 mm
- Højde (C) = forskydning (A) \times 0,0524 + 305 mm

6.5 Montering af lodret taggennemføring

6.5.1 Monteringsanvisninger



Fare!

Forgiftningsfare som følge af udstrømmende røggas og fare for materielle skader som følge af overskæring af taggennemføringen!

Sne og is, der glider ned, kan forskyde den lodrette taggennemføring skæres over ved tagoverfladen på skrå tage.

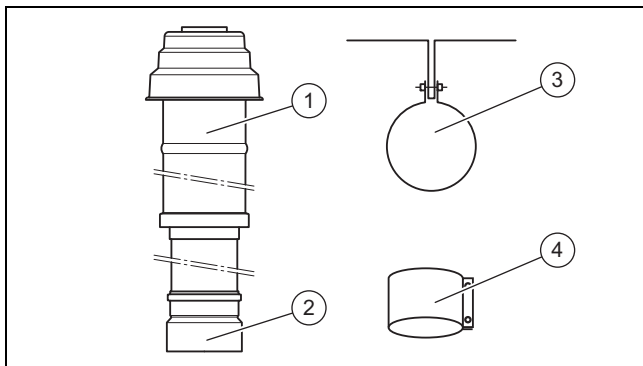
- ▶ I regioner, hvor der må regnes med kraftigt snefald/isdannelse, skal den lodrette taggennemføring monteres tæt på tagryggen, ellers skal der monteres et snefangsgitter over taggennemføringen.

De lodrette taggennemføringer kan afkortes under taget. De skal dog være tilstrækkeligt lange for at kunne monteres med fastgørelsesbøjlen.

- ▶ Afkort røggasrøret og lufrøret med samme mål.

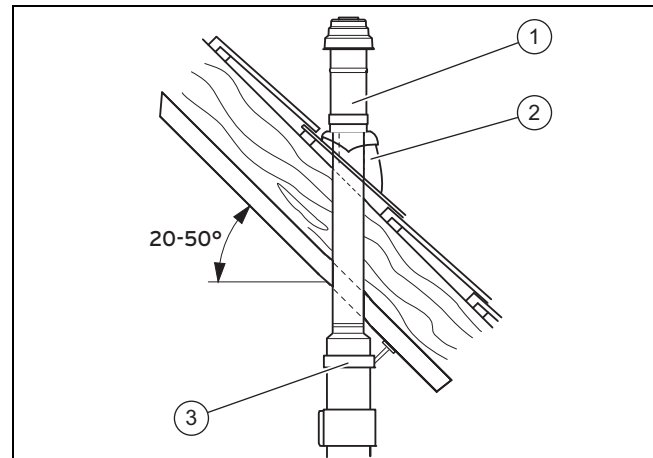
6.5.2 Montering af lodret taggennemføring ø 80/125 mm

6.5.2.1 Leveringsomfang art.-nr. 303200 (sort) / 303201 (rød)



- | | | | |
|---|---------------------------------|---|----------------------|
| 1 | Lodret taggennemføring | 3 | Fastgørelsesbøjle |
| 2 | Adapter (luft) til
Ø 110/125 | 4 | 70 mm-luftspændebånd |

6.5.2.2 Montering af taggennemføring til skråt tag



1. Fastlæg installationsstedet for taggennemføringen, så der er tilstrækkelig afstand bag produktet til, at produktet kan sluttes til varme anlægget.
2. Sæt taginddækningen (2) i.
3. Stik taggennemføringen (1) oppefra gennem taginddækningen, indtil den sidder tæt.
4. Ret taggennemføringen til, så den sidder lodret.
5. Fastgør taggennemføringen på tagkonstruktionen med fastgørelsesbøjlen (3).
6. Forbind taggennemføringen til produktet ved hjælp af forlængerrør, bøjninger og evt. en skilleanordning.
7. **Alternativ 1 / 2**

Betingelser: Taggennemføring med forlængerrør

- ▶ Monter forlængerrørene. (→ side 40)
- ▶ Monter bøjningerne.
 - Beregning af forskydningsmålene (→ side 41)
- ▶ Monter skilleanordningen. (→ side 39)
- ▶ Saml alle skillesteder med luftspændebånd. (→ side 41)

7. Alternativ 2 / 2

Betingelser: Taggennemføring uden forlængerrør

- ▶ Monter skilleanordningen. (→ side 39)

6.5.2.3 Montering af taggennemføring til fladt tag



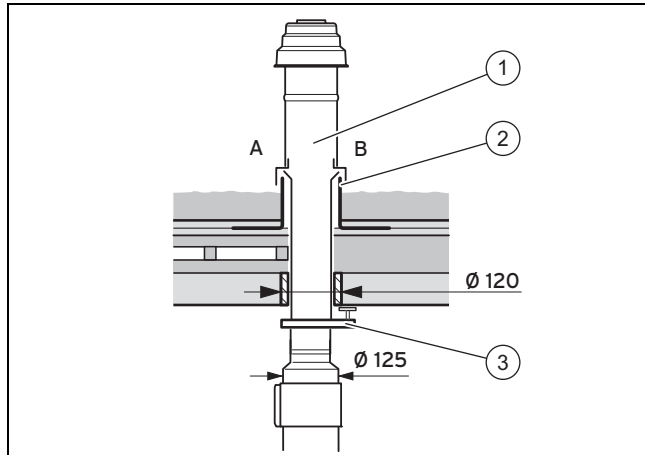
Forsigtig!

Fare for beskadigelse af boligens bærende dele!

Ved forkert montering kan der trænge vand ind i bygningen og medføre materielle skader.

- ▶ Følg bestemmelserne i retningslinjerne for planlægning og udførelse af tage med tætninger.

6 Montering



A Koldt tag B Varmt tag

1. Fastlæg installationsstedet for taggennemføringen.
2. Indsæt kraven til fladt tag (2).
3. Tilkøb kraven til fladt tag, så den er tæt.
4. Stik taggennemføringen (1) oppefra gennem kraven til fladt tag, indtil den sidder tæt.
5. Ret taggennemføringen til, så den sidder lodret.
6. Fastgør taggennemføringen på tagkonstruktionen med fastgørelsesbøjlen (3).
7. Forbind taggennemføringen til produktet ved hjælp af forlængerrør, bøjninger og evt. en skilleanordning.

8. Alternativ 1 / 2

Betingelser: Taggennemføring med forlængerrør

- ▶ Monter forlængerrørene. (→ side 40)
- ▶ Monter bøjningerne.
 - Beregning af forskydningsmålene (→ side 41)
- ▶ Monter skilleanordningen. (→ side 39)
- ▶ Saml alle skillesteder med luftspændebånd. (→ side 41)

8. Alternativ 2 / 2

Betingelser: Taggennemføring uden forlængerrør

- ▶ Monter skilleanordningen. (→ side 39)

6.6 Montering af vandret væg-/taggennemføring Ø 80/125 mm

6.6.1 Forberedelse af monteringen



Fare!
Fare for forgiftning som følge af røggasudslip!

Røggas kan trænge ind i bygningen, hvis luft-/røggassystemet er installeret på et ugunstigt sted.

- ▶ Overhold de gældende regler med hensyn til afstand til vinduer eller ventilationsåbninger.



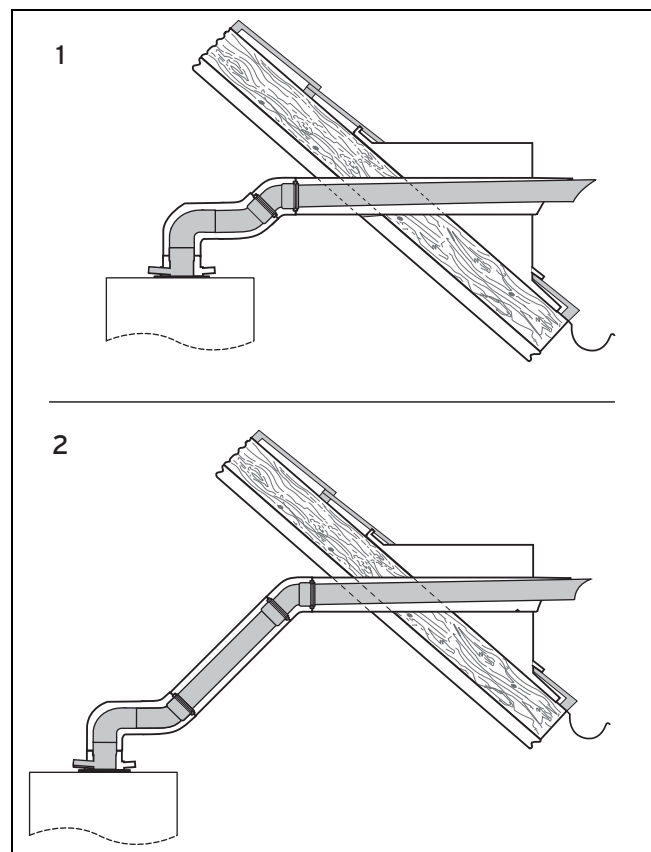
Fare!
Fare for forgiftning som følge af røggasudslip!

Stillestående kondensvand kan beskadige røggasrørets pakninger.

- ▶ Før det vandrette røggasrør med et fald på 3° hen mod produktet, 3° svarer til et fald på ca. 50 mm pr. meter rørlængde.
- ▶ Vær i den forbindelse opmærksom på, at luft-/røggasaftrækket skal centreres i hullet i væggen.

- ▶ Fastlæg installationsstedet for luft-/røggassystemet.
- ▶ Gør ved montering i nærheden af en lyskilde ejeren opmærksom på, at munden skal rengøres regelmæssigt. Hvis der er mange insekter, kan det medføre, at munden tilstoppes.

Eksempel på montering Vandret taggennemføring

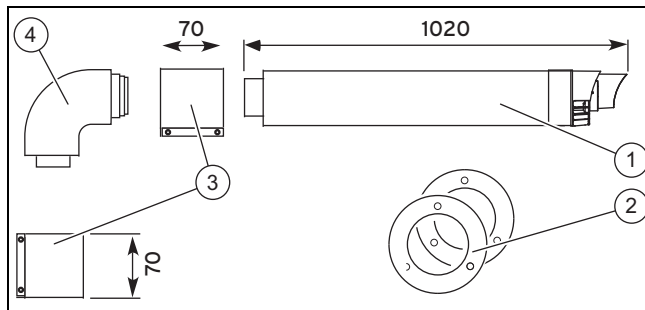


1 Direkte installation 2 Installation længere væk

- Kvistens mindstemål: Højde x bredde: 300 mm X 300 mm

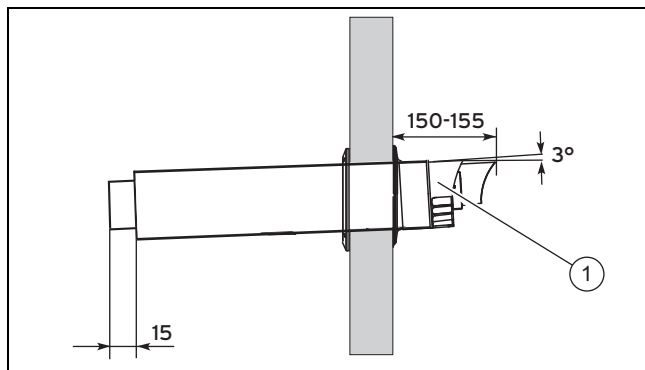
6.6.2 Montering af vandret væg-/taggennemføring ø 80/125 mm art.-nr. 303209

6.6.2.1 Leveringsomfang



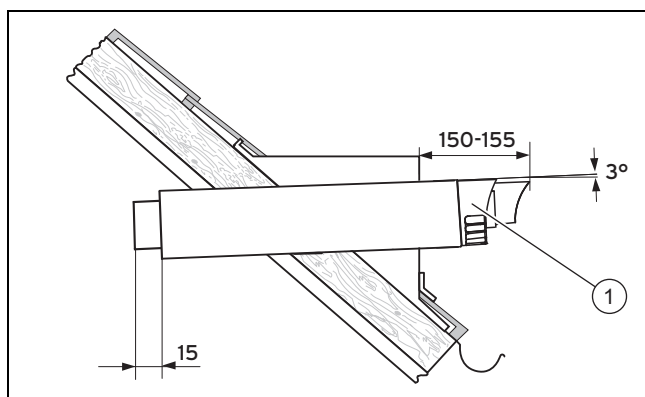
- | | | | |
|---|------------------------------|---|------------------------|
| 1 | Vandret væg-/taggennemføring | 3 | 70 mm-spændebånd (2 x) |
| 2 | Murroset Ø 125 (2 x) | 4 | 87°-bøjning |

6.6.2.2 Montering af væggennemføring



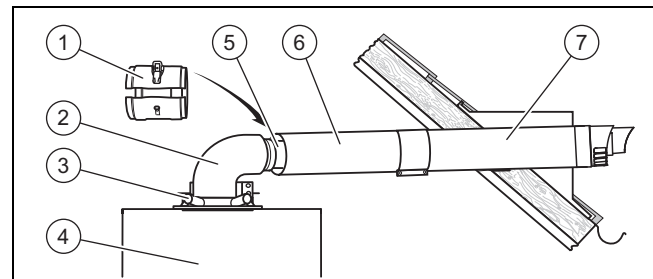
- Bor et hul.
 - Diameter: 130 mm
- Sæt luft-/røggassystemet (1) ind i åbningen i væggen.
- Fastgør luft-/røggassystemet med mørtel, og lad mørtlen hærde.
- Monter murrosetten på indersiden og ydersiden af muren.

6.6.2.3 Montering af taggennemføring



- Sæt luft-/røggasaftrækket (1) ind i kvisten uden udvendig roset.

6.6.2.4 Slut produktet til en vandret væg-/taggennemføring



- Installer produktet (4), se installationsvejledningen til produktet.
- Udskift om nødvendigt tilslutningen til luft-/røggasaftrækket (3), se installationsvejledningen til produktet.
- Forbind tilslutningsbøjningen (2) med tilslutningen til luft-/røggasaftrækket (3).
- Sæt skilleanordningen (5) med muffen til anslag på væg-/taggennemføringen (7) eller forlængerrøret (6).
- Monter om nødvendigt forlængerrørene.
- Forbind skilleanordningen til tilslutningsbøjningen.
- Monter skilleanordningens spændebånd (1).
- Alternativ 1 / 2**

Betingelser: Væg-/taggennemføring uden forlængerrør

- Monter skilleanordningen. (→ side 39)

8. Alternativ 2 / 2

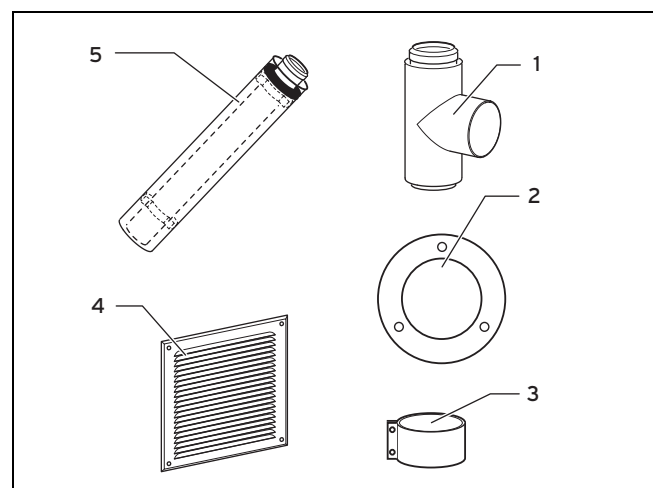
Betingelser: Væg-/taggennemføring med forlængerrør

- Monter forlængerrørene. (→ side 40)
- Monter bøjningerne.
 - Beregning af forskydningsmålene (→ side 41)
- Monter skilleanordningen. (→ side 39)
- Saml alle skillesteder med luftspændebånd. (→ side 41)

6.7 Montering af forbrændingslufttilførsel gennem ydermuren

Først monteres luftindsugningsrøret. Derefter monteres lufttilførslen gennem ydervæggen.

6.7.1 Leveringsomfang art.-nr. 0020021006



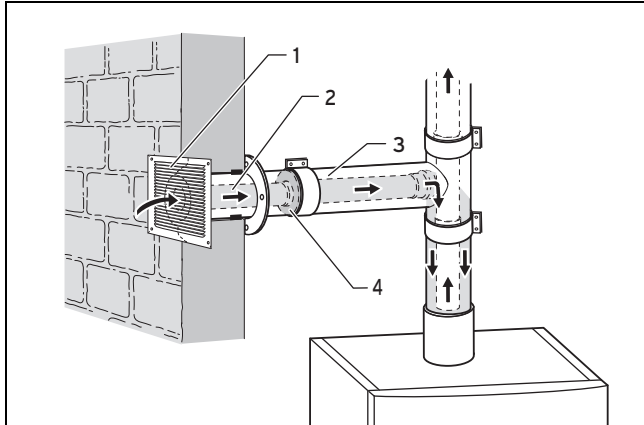
- | | | | |
|---|---------------------------|---|----------|
| 1 | Lufttilslutnings-T-stykke | 2 | Murroset |
|---|---------------------------|---|----------|

6 Montering

- | | | | |
|---|------------------------|---|--------------------|
| 3 | 70 mm-spændebånd (2 x) | 4 | Friskluftgitter |
| | | 5 | Luftindsugningsrør |

6.7.2 Funktionsmåde for forbrændingslufttilførslen gennem ydermuren

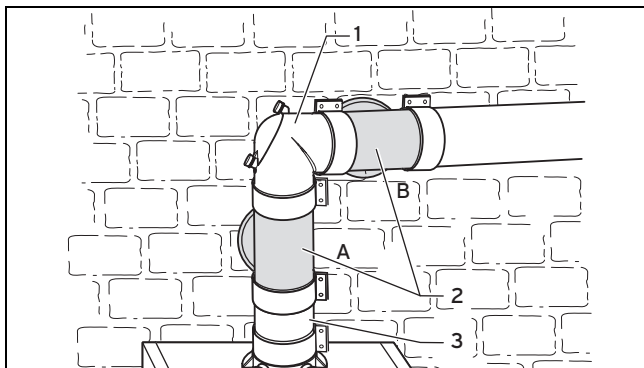
Forbrændingsluften kan indsuges gennem ydermuren adskilt fra røggasaftrekket, hvis den eksisterende skorsten er uegnet til forbrændingslufttilførsel på grund af aflejringer.



Friskluften strømmer gennem friskluftgitteret (1) og føres gennem inderløbet (2) i det koncentriske rørsystem. Den ringformede spalte (3) er spærret for luftstrømmen med en pakning (4). Det luftlag, der findes i spalten, fungerer som varmeisolering og forhindrer, at der dannes kondensvand på yderløbet overflade, når det er koldt udendørs.

Udfør røggasrøret i skorstenen og tilslutningen gennem skorstensvæggen, som det kræves til rumluftafhængig drift. Vær her opmærksom på de maksimale rørlængder.

6.7.3 Tilslutningsmuligheder



- | | | | |
|---|---------------------------|---|--------------------|
| 1 | Første bøjning | 3 | Produkttilslutning |
| 2 | Lufttilslutnings-T-stykke | | |

Du kan montere lufttilslutnings-T-stykket på to måder:

- A: Lige ved tilslutningen til produktet eller
- B: Efter første bøjning.

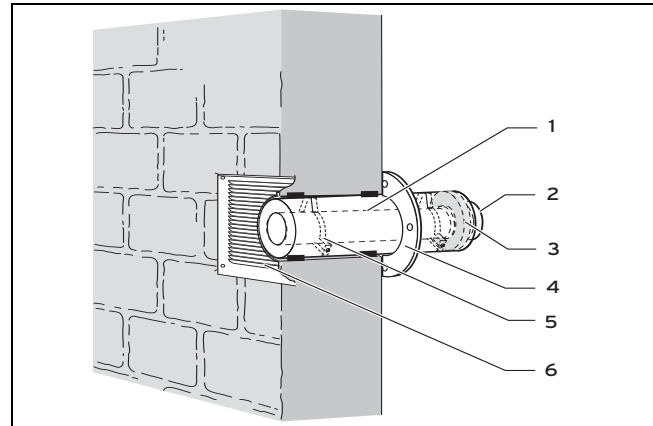
6.7.4 Montering af luftindsugningsrør



Forsigtig! Fare for beskadigelse af produktet!

Indstrømmende regnvand kan beskadige produktet. Regnvand kan medføre korrosion i produktet.

- Før luftindsugningsrøret med et fald udad på 2° for at forhindre, at der strømmer regnvand ind i produktet. 2° svarer til et fald på ca. 30 mm pr. meter rørlængde.



- | | | | |
|---|--------------------|---|-----------------|
| 1 | Luftindsugningsrør | 4 | Murroset |
| 2 | Røggasmuffe | 5 | Afstandsholder |
| 3 | Pakning | 6 | Friskluftgitter |



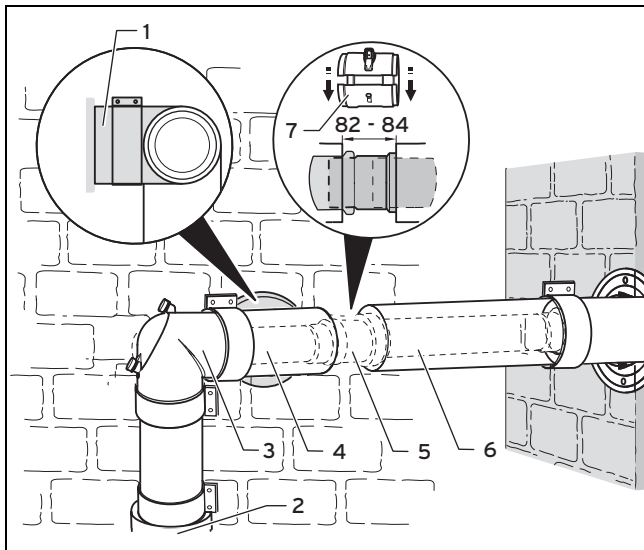
Forsigtig! Fare for beskadigelse af produktet på grund af ikke-tilladt forbrænding

Store trykforskelle mellem lufttilførsels- og røggasåbningen kan medføre en ikke-tilladt påvirkning af forbrændingen.

- Åbningen til forbrændingslufttilførslen og røggasanlæggets munding må kun monteres på én side af tagryggen.

1. Vælg en egnet position til luftindsugningsrøret (1) i ydermuren.
2. Bor her et hul i ydermuren.
 - Diameter: 130 mm
3. Sæt luftindsugningsrøret ind i hullet, så røggasmuffen (2) vender indad, og det koncentriske rør flugter med ydermuren.
4. Luk mellemrummet mellem væg og luftindsugningsrør, f.eks. med mørtel.
5. Monter friskluftgitteret (6) med rawplugs på ydermuren, så lamellerne vender skråt nedad, og der ikke kan trænge vand ind.
6. Monter murrosetten (4).
7. Når du har afkortet luftindsugningsrøret, skal du sætte tætningen (3) og den anden afstandsholder (5) ind i den ringformede spalte igen.

6.7.5 Montering af forbrændingslufttilførsel



- | | | | |
|---|---|---|---------------------------|
| 1 | Luftindsugningsrør | 4 | Lufttilslutnings-T-stykke |
| 2 | Tilslutningsstykke til luft-/røggassystem | 5 | Skilleanordning |
| 3 | Inspektionsbøjning | 6 | Forlængerrør |
| | | 7 | Spændebånd |

1. Forbind inspektionsbøjningen (3) med tilslutningsstykket til luft-/røggassystemet.
2. Slut indsugningslufttilslutnings-T-stykket (4) til inspektionsbøjningen.



Bemærk

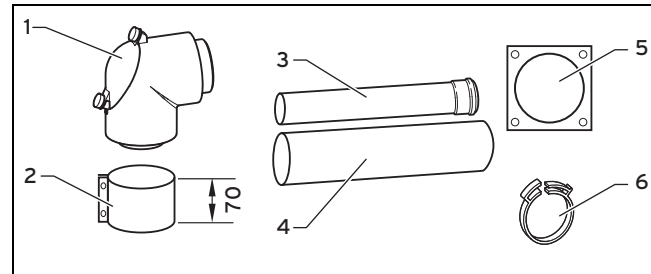
Indsugningslufttilslutnings-T-stykket kan også indsættes mellem tilslutningsstykket til luft-/røggassystemet (2) og revisionsbøjningen.

3. Sæt skilleanordningen (5) med muffen på forlængerrøret indtil anslag.
4. Forbind forlængerrøret (6) til røggasrøret.
5. Forbind skilleanordningen til frisklufttilslutnings-T-stykket. Dette sted fungerer senere som skillested.
6. Monter skilleanordningens spændebånd (7).
7. Før forlængerrørene og røret frem til frisklufttilslutnings-T-stykket. Begynd ved luftindsugningsrør (1).
8. Saml alle skillesteder med luftspændebånd. (→ side 41)

6.8 Montering af koncentrisk tilslutning til luft-/røggassystem til undertryk

6.8.1 Leveringsomfang art.-nr. 303208

Gyldighed: Luft-/røggassystem \varnothing 80/125 mm



- | | | | |
|---|----------------------------|---|---------------|
| 1 | Inspektionsbøjning | 4 | Lufføringsrør |
| 2 | 70-mm-luftspændebånd (2 x) | 5 | Murroset |
| 3 | Røggasrør | 6 | Spændebånd |

6.8.2 Montering af tilslutning til luft-/røggassystem



Forsigtig!

Fare for beskadigelse af produktet!

I den lodrette del af røggasanlægget må der ikke forekomme overtryk, fordi brænderen i så fald kan pulsere, og produktet kan blive beskadiget. Produktet er uegnet og ikke testet til denne driftsform.

- Udfør en funktionstest af det lodrette røggasrør i henhold til EN 13384 med værdierne for røggastemperatur og røggasmassestrøm fra produktets installationsvejledning.



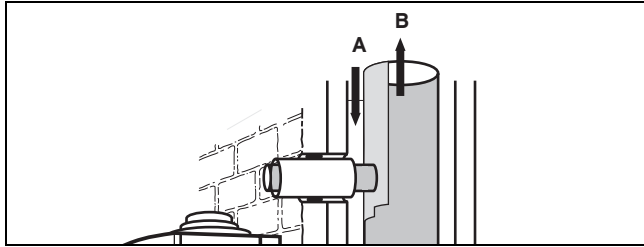
Forsigtig!

Fare for beskadigelse af boligens bærende dele!

Skorstensvæggens statiske og brandtekniske funktion kan blive forringet af de fastgjorte dele.

- Fastgør ikke dele med skruer, rawplugs osv. direkte på luft-/røggasanlæggets skorstensvæg.
- Fastgør dele på en facademur eller på siden af væggen.
- Følg retningslinjerne fra producenten af luft-/røggasanlægget.

6 Montering



A Luft B Røggas

- ▶ Etabler en tilslutning i luft-/røggassystemet til rumluftafhængig drift.
 - Produktets tilslutningshøjde (inklusive tilslutningsstykket til luft-/røggassystemet og inspektionsbøjningen), se installationsvejledningen til produktet.

6.8.3 Montering af tilslutning til luft-/røggassystem af keramik



Bemærk

Luft-/røggassystemer af keramik er oftest udstyret med pakningsmuffer i gummi og har et røranslag på tilslutningen på luftsiden.

1. Tag muffen af røggasrøret, så røggasrøret kan skubbes ind i pakningen.
2. Sørg ved afkortning af luftføringsrøret for, at enden med afstandsholderen ikke skæres af.
3. Klem det medfølgende spændebånd omkring røggasrøret.
 - Spændebåndet skal støtte røggasrøret på luftføringsrørets afstandsholder, efter at det er sat ind i røggasmuffen på luft-/røggassystemet. Det forhindrer, at røret senere bliver skubbet ind i røggasskorstenen.

6.8.4 Montering af tilslutning til luft-/røggassystemer af metal

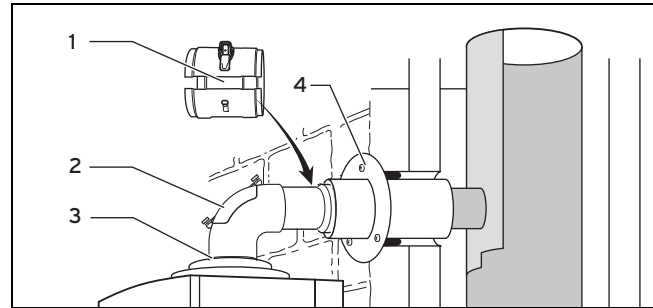


Bemærk

Luft-/røggassystemer af metal har cylindriske studser på røggassiden.

1. Isæt det koncentriske røggasrør med muffe.
2. Sørg for, at røggasrøret ved denne montering er fastlåst med afstandsholderen i luftføringsrøret. Du kan her undvære spændebåndet.
3. Ved luft-/røggassystemer af metal uden muffe skal du fastgøre luftføringsrøret og lukke skorstenen med mørtel.

6.8.5 Tilslutning af produkt til luft-/røggassystem

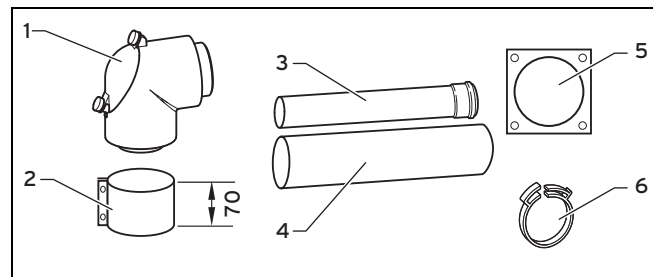


1. Skub murrosetten (4) på luftføringsrøret.
2. Installer produktet.
3. Forbind inspektionsbøjningen (2) med tilslutningsstykket til luft-/røggassystemet (3).
4. Hvis produktet **installeres umiddelbart op ad muren**: Forbind inspektionsbøjningen med røggasrøret. Det er her ikke muligt at anvende en skilleanordning.
5. Hvis produktet **installeres på afstand af muren**: Sæt skilleanordningen med muffen på forlængerrøret indtil anslag.
6. Forbind forlængerrøret til røggasrøret.
7. Saml alle skillesteder med spændebånd til lufrør (1).

6.9 Montering af tilslutning til røggasrør til undertryk (rumluftafhængig drift)

6.9.1 Leveringsomfang art.-nr. 303208

Gyldighed: Luft-/røggassystem \varnothing 80/125 mm



- | | | | |
|---|----------------------------|---|----------------|
| 1 | Inspektionsbøjning | 4 | Luftføringsrør |
| 2 | 70-mm-luftspændebånd (2 x) | 5 | Murroset |
| 3 | Røggasrør | 6 | Spændebånd |

6.9.2 Montering af skorstenstilslutning



Fare!

Fare for forgiftning som følge af røggasudslip!

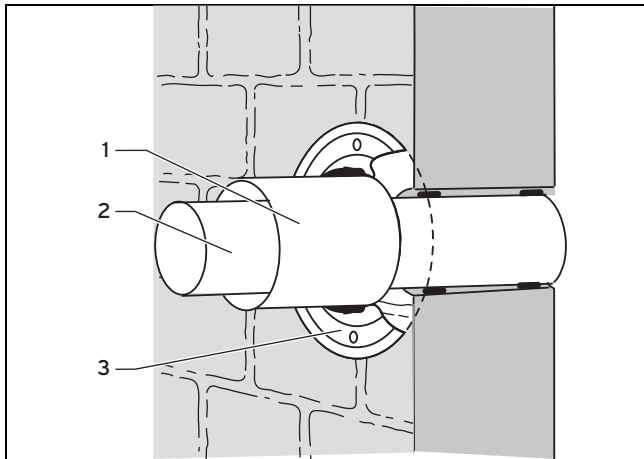
Ved overtryk i den lodrette del af røggasrøret kan der strømme røggas ind i et produkt, der ikke er i drift. Produkterne er uegnede og ikke testede til denne driftsform.

- ▶ Udfør en funktionstest af det lodrette røggasrør i henhold til EN 13384 med værdierne for røggastemperatur og røggasmassestrøm fra produktets installationsvejledning.



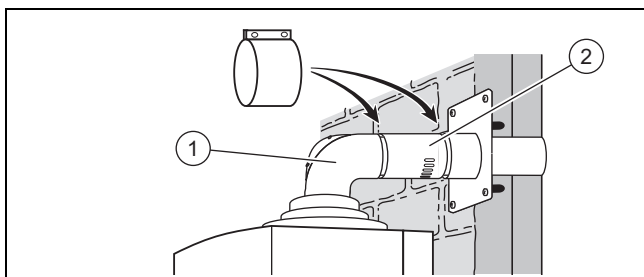
Bemærk

Overhold produktets tilslutningshøjde (inklusive tilslutningsstykket til luft-/røggassystemet og inspektionsbøjningen).



1. Bor en åbning til et 80 mm-røggasrør i den lodrette del af røggasrøret.
2. Afkort luft-/røggasrøret.
 - Sørg ved afkortning af luftføringsrøret for, at enden med afstandsholderen ikke skæres af.
 - Muffen skal skæres af ved afkortning af røggasrøret, for at røggasrøret passer ind i åbningen i væggen.
3. Sæt røggasrøret (2) ind i væggen, og luk det med passende materialer.
4. Skub lufrøret (1) over røggasrøret indtil væggen. Røggasrøret centrerer i lufrøret ved hjælp af stopanordningen i lufrøret, murrosetten og spændebåndet.
5. Monter murrosetten (3).

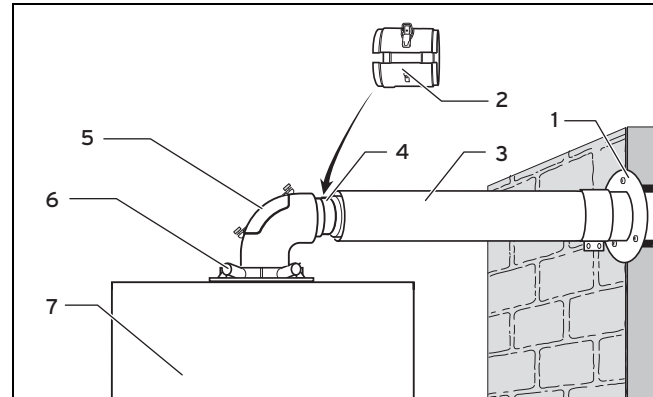
6.9.3 Slut produktet til røggasrøret til undertryk



1. Installer produktet som beskrevet i produktets installationsvejledning.
2. Forbind 87°-bøjningen (1) med produkttilslutningen.
3. Monter \varnothing 80/125 mm forlængerrørene. (→ side 40)
 - Et af forlængerrørene skal være forlængerrøret (2) med luftindsugningsåbninger (art.-nr. 0020231968)
 - Luftindsugningernes afstand fra kedlen: maks. 1,0 m
4. Forbind 87°-bøjningen (1) med forlængerrøret.
5. Saml alle skillesteder med luftspændebånd. (→ side 41)

6.10 Tilslutning af produkt til luftforsynings-/røggastilslutning

6.10.1 Tilslutning af produktet



1. Monter murrosetten (1).
2. Installer produktet (7), se installationsvejledning til produktet.
 - Det vandrette røggasrørs hældning hen mod produktet: 3° (3° svarer til en hældning på ca. 50 mm pr. meter rørlængde)
3. Forbind inspektionsbøjningen (5) med tilslutningen til luft-/røggassystemet (6).
4. Hvis produktet **installeres umiddelbart op ad muren**: Forbind inspektionsbøjningen med røggasrøret. Det er her ikke muligt at anvende en skilleanordning.
5. Hvis produktet **installeres på afstand af muren**: Sæt skydestykket (4) med muffen på forlængerrøret (1) indtil anslag, se kap. "Montering af skydestykke" (→ side 39).
6. Afkort om nødvendigt forlængerrøret, så det passer til produktets afstand til muren.
7. Forbind forlængerrøret til røggasrøret.

Betingelser: Rumluftafhængig drift

- Brug forlængerrøret med luftindsugningsåbninger (art.-nr. 0020231968) som et af forlængerrørene.
 - Luftindsugningernes afstand fra kedlen: maks. 1,0 m
- 8. Monter forlængerrørene. (→ side 40)
- 9. Forbind skilleanordningen til inspektionsbøjningen.
- 10. Monter skilleanordningens spændebånd (2).
- 11. Saml alle skillesteder med luftspændebånd. (→ side 41)

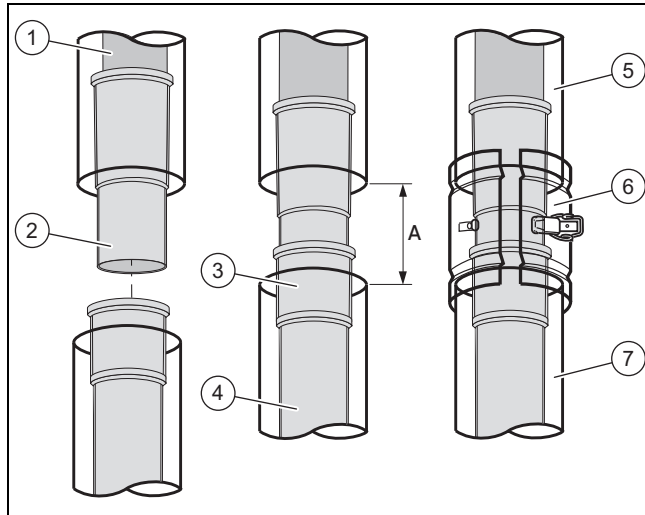
6.10.2 Montering af skilleanordning



Bemærk

Skilleanordningen letter monteringen og adskillelsen af luft-/røggasaftrækket fra produktet.

6 Montering



1. Skub skilleanordningen (2) på røggasrøret (1) indtil anslag.
2. Træk skilleanordningen (2) så langt væk fra røggasrøret (1), at skilleanordningens indstiksende sidder i muffen (3) på røggasrøret (4).

	ø 80/125 mm
A	82 – 90 mm

3. Saml luftføringsrørene (5, 7) med spændebåndet (6).
4. Foretag sikring af begge sider med en sikringskrue. (→ side 41)

6.10.3 Montering af forlængerrør



Fare!

Fare for forgiftning som følge af røggasudslip!

Fare for forgiftning som følge af røggasudslip!

- ▶ Anvend om nødvendigt kun vand eller almindelig smøresæbe for at lette monteringen.
- ▶ Kontrollér ved montering af rørene, at tætningerne sidder korrekt (monter ikke beskadigede tætninger).
- ▶ Afgrat og affas rørene, før de monteres, således at tætningerne ikke bliver beskadigede. Fjern spånerne.
- ▶ Monter ikke rør, der er bulede eller beskadigede på anden vis.



Fare!

Fare for forgiftning som følge af røggasudslip!

Forlængerrør, der ikke er fastgjort på væg eller loft, kan bøje sig og gå fra hinanden på grund af varmeudvidelse.

- ▶ Fastgør alle forlængerrør med et spændebånd på væggen eller loftet. Afstanden mellem to spændebånd må højst være lig med forlængerrørets længde, dog ikke mere end 2 m.



Fare!

Fare for forgiftning som følge af røggasudslip!

Luft-/røggasaftrækkets røggasrør kan bevæge sig og evt. adskilles på grund af varmeudvidelse.

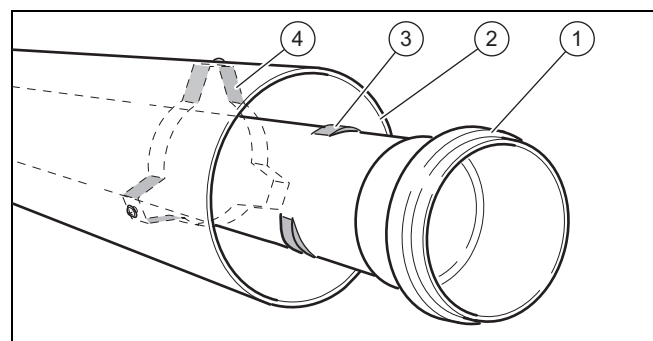
- ▶ Fastgør røggasrøret i luftføringsrørets afstandholder.



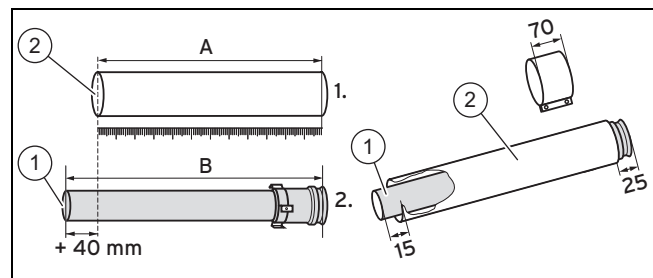
Bemærk

Du kan afmontere de formonterede forlængerrør uden værktøj i forbindelse med separat afkorting af luftførings- og røggasrør.

Montering af forlængerrør ø 80/125 mm

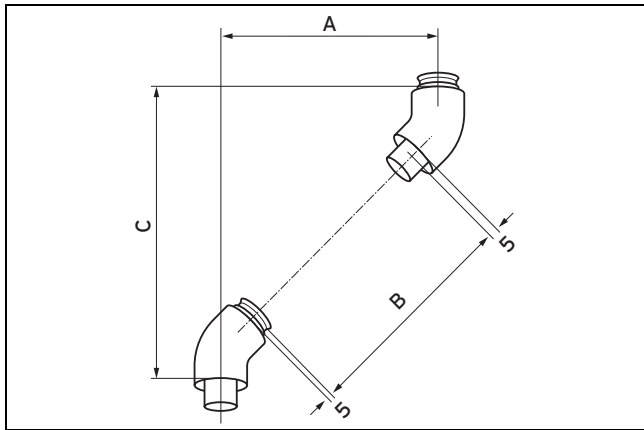


1. Drej røggasrøret (1) til en position, hvor det er muligt at skubbe fremspringene (3) på plastrøret gennem afstandsholderen (4).
2. Træk røggasrøret ud af luftrøret (2).



3. Udmål først det nødvendige luftføringsrørstykke*(A), og beregn derefter den tilhørende røggasrørlængde (B):
 - Røggasrørets længde: Luftføringsrørets længde + 40 mm
 - * Minimumlængde på luftføringsrørsforlængelsen: 100 mm.
4. Afkort røret med sav, pladesaks etc.
5. Fastgør røggasrøret (1) i luftføringsrøret (2) igen efter afkortningen.

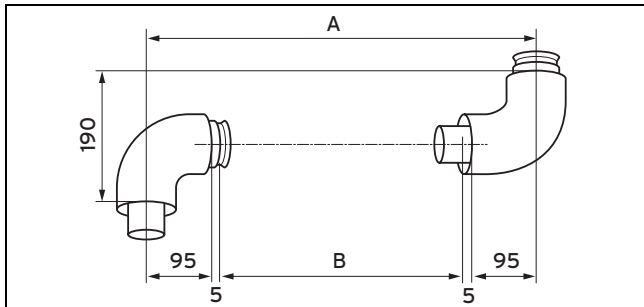
6.10.4 Beregning af forskydningsmål for bøjninger (hvid)



45°-bøjninger

A Forskydning C Højde
 B Lufføringsrørets længde

- Forskydning (A):
 - 85 til 100 mm muligt uden forlængerrør
 - 101 til 169 mm ikke muligt
- Længde luftrør (B) = forskydning (A) × 1,41 - 130 mm
- Højde (C) = forskydning (A) + 120 mm

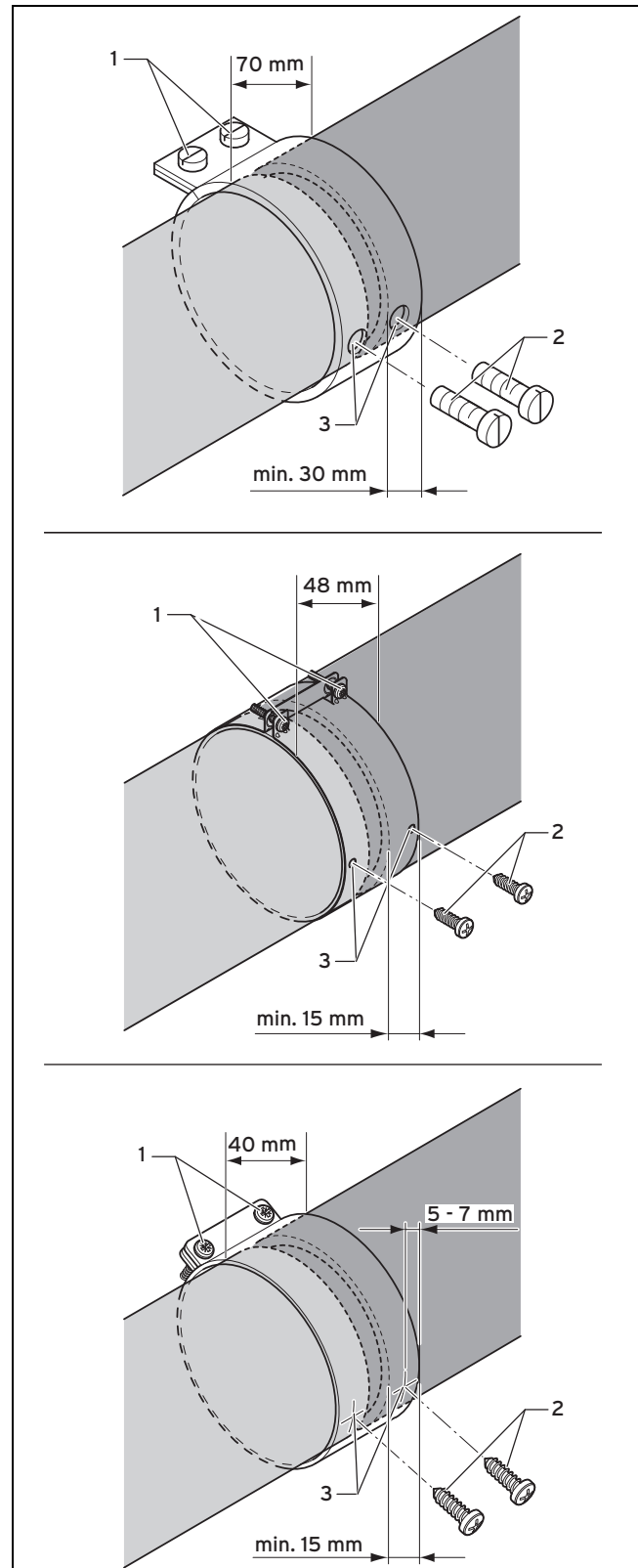


87°-bøjninger

A Forskydning B Lufføringsrørets længde

- Forskydning (A):
 - 190 til 200 mm muligt uden forlængerrør
 - 201 - 299 mm ikke muligt
- Længde luftrør (B) = forskydning (A) - 200 mm

6.10.5 Montering af luftspændebånd



Fare!

Fare for forgiftning som følge af røggas-udslip!

Der kan strømme røggasser ud gennem rør, der ikke er forbundet med hinanden.

- Sørg for at sikre spændebånd og lufføringsrør med de medfølgende skruer.

6 Montering



Fare!

Fare for forgiftning som følge af røggasudslip!

Der kan slippe røggas ud gennem det beskadigede røggasrør.

- ▶ Sørg for, at røggasrøret ikke bliver beskadiget ved boring.

1. Skub luftspændebåndet ned over luftrørets skillested, og spænd skruerne **(1)**.
 - Afstand for luftføringsrør: ≤ 5 mm

2. **Alternativ 1 / 2**

Betingelser: 70 mm- og 48 mm-luftspændebånd

- ▶ Bor **(3)** huller i luftrøret gennem hullerne i luftspændebåndet.
 - Diameter: 3 mm

2. **Alternativ 2 / 2**

Betingelser: 40 mm-luftspændebånd

- ▶ Bor **(3)** huller i luftrøret gennem luftspændebåndet.
 - Diameter: 3 mm

3. Sæt sikringskruerne **(2)** i.
4. Saml alle skillesteder med luftspændebånd.

Stikordsfortegnelse

A

Afslutning af montering..... 20

B

Beregning af forskydningsmål 31–32, 41

Bortledning af kondensvand 15

C

CE-certificering 6

D

Dokumentation 7

F

Fleksibelt røggasrør

 Forbindelsesrør..... 25–26

 Montering af DN 80 med lodret taggennemføring 21

 Montering af DN 100..... 20

 Montering af DN 80..... 20

 Monteringshjælp 20

 Monteringskryds 25–26

Fleksible spændeskiver 23

Forbindelsesrør 28

Forbrændingsluftforsyning..... 5

Forskrifter 6

Forøg røggasrørets munding 5

I

Inspektionsåbning 22

Installatør..... 3

Isdannelse 4

Isætning af forbindelseelement 20

Isættelse af rengøringsselement..... 20

K

Kanaludlifter, minimumafstande..... 5

Kedel til fast brændsel..... 4

Klik-låse..... 20

Koncentrisk luft-/røggasrør i skorstenen 22

Korrekt anvendelse 3

Korrosion 4

Kvalifikation 3

L

Luft-/røggassystem, montering af tilslutning..... 37

Lynnedslag 4

M

monter skorstenstilslutning 38

Montering af fast røggasrør..... 16

Montering af fladtagsgennemføring \varnothing 80/125 mm..... 33

Montering af forlængerrør 40

Montering af indsugningsluftgitter 36

Montering af konsolbøjning 16, 19

Montering af luftindsugningsrør..... 36

Montering af luftspændebånd..... 41

Montering af skråtagsgennemføring \varnothing 80/125 mm..... 33

Montering af skydestykke..... 39

Montering af supportskinne 16, 19

Montering af ydermurskonsol 28

O

Oliekedel 4

R

Regnhætte..... 25

Regnkrave 30

Rumluftafhængig drift..... 17

Rumluftuafhængig drift 17

Røggasrør til undertryk..... 38

S

Skaktilslutning, rumluftafhængigt drift 17

Skaktilslutning, rumluftuafhængig drift 17

Skorsten 4

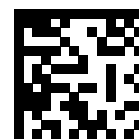
Statiske målangivelser, røggasrør på ydervæg..... 27

T

Tilsodning 4

V

Vandret væg-/taggennemføring, klargør montering 34



0020261442_00

0020261442_00 ■ 05.03.2018

Leverandør

Vaillant A/S

Drejergangen 3 A ■ DK-2690 Karlslunde
Telefon 46 160200 ■ Vaillant Kundeservice 46 160200
Telefax 46 160220
service@vaillant.dk ■ www.vaillant.dk

© Disse vejledninger samt dele heraf er ophavsretligt beskyttet og må kun mangfoldiggøres og distribueres med skriftlig accept fra producenten.
Med forbehold for tekniske ændringer.