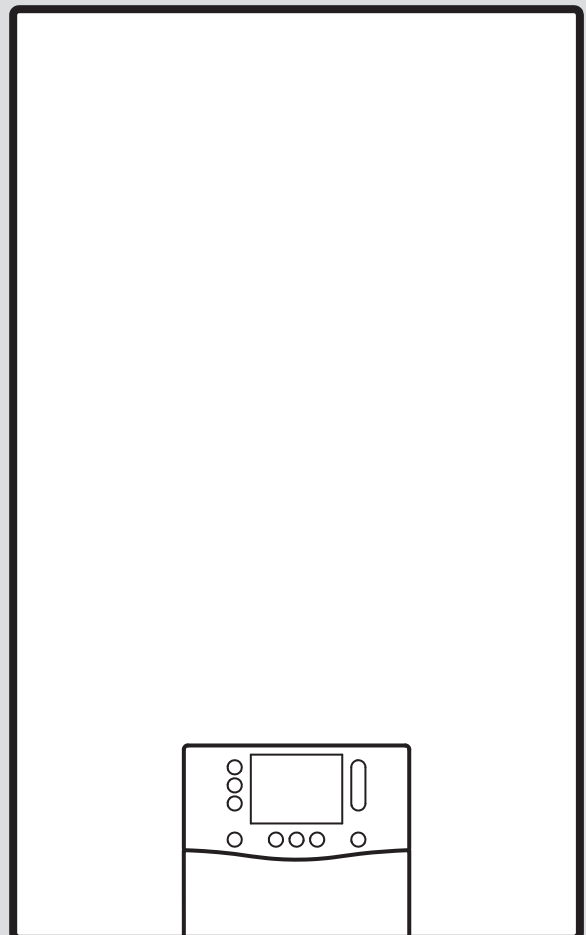




# ecoTEC exclusive

VC..



# Installations- og vedligeholdelsesvejledning

## Indhold

<b>1</b>	<b>Sikkerhed</b> .....	<b>3</b>	7.6	Sikring af tilladt anlægstryk.....	18
1.1	Korrekt anvendelse.....	3	7.7	Påfyldning af varmeanlæg.....	18
1.2	Kvalifikation.....	3	7.8	Udluftning af varmeanlæg.....	18
1.3	Generelle sikkerhedsanvisninger.....	3	7.9	Påfyldning af vandlåsen i kondens afløbet.....	18
1.4	Forskrifter (direktiver, love, standarder).....	5	7.10	Kontrol af gasindstillinger.....	18
<b>2</b>	<b>Henvisninger vedrørende dokumentationen</b> ....	<b>6</b>	7.11	Kontrol af varmedriften.....	21
<b>3</b>	<b>Produktbeskrivelse</b> .....	<b>6</b>	7.12	Afkalkning af vand.....	21
3.1	Sitherm Pro™-teknologi.....	6	7.13	Kontrol af varmtvandsproduktionen.....	21
3.2	Visning af energiforbrug, energiudbytte og effektivitet.....	6	7.14	Kontrol af tæthed.....	21
3.3	Produktets opbygning.....	6	7.15	Tilpasning til maks. længde af luft-/røggassystemet.....	21
3.4	Opbygning af produktets hydraulikblok.....	7	<b>8</b>	<b>Tilpasning til anlægget</b> .....	<b>21</b>
3.5	Serienummer.....	7	8.1	Indstilling af parametre.....	21
3.6	Typeskilt.....	7	8.2	Aktivering af multifunktionsmodulets ekstrakomponenter.....	21
3.7	CE-mærkning.....	7	8.3	Tilpasning af indstillinger for varme.....	21
<b>4</b>	<b>Montering</b> .....	<b>8</b>	8.4	Tilpasning af indstillinger for varmtvand.....	24
4.1	Kontrol af leveringsomfanget.....	8	<b>9</b>	<b>Overdragelse til ejeren</b> .....	<b>24</b>
4.2	Mindsteafstande.....	8	<b>10</b>	<b>Eftersyn og service</b> .....	<b>24</b>
4.3	Produktmål.....	8	10.1	Brug originale pakninger.....	24
4.4	Anvendelse af monteringskabelon.....	9	10.2	Serviceinterval.....	25
4.5	Ophængning af produktet.....	9	10.3	Aktortest.....	25
<b>5</b>	<b>Installation</b> .....	<b>9</b>	10.4	Afmontering/montering af termokompaktmodul.....	25
5.1	Forudsætninger.....	9	10.5	Rengøring/kontrol af komponenter.....	27
5.2	Installation af rør til gas og varmeanlæggets fremløb/centralvarmereturløb.....	10	10.6	Tømning af produktet.....	28
5.3	Installation af varmtvandsbeholder.....	10	10.7	Afslutning af eftersyn og service.....	28
5.4	Tilslutning af kondensatafløbsslange.....	10	<b>11</b>	<b>Afhjælpning af fejl</b> .....	<b>28</b>
5.5	Montering af afløbsrøret på sikkerhedsventilen.....	11	11.1	Kontrol af dataoversigt.....	28
5.6	Luft-/røggasanlæg.....	11	11.2	Service meddelelser.....	28
5.7	Elinstallation.....	11	11.3	Fejlmeldinger.....	28
<b>6</b>	<b>Betjening</b> .....	<b>15</b>	11.4	Nøddriftsmeldinger.....	29
6.1	Betjeningskoncept.....	15	11.5	Afhjælpning af produktfejl.....	29
6.2	Åbning af installatørniveauet.....	15	11.6	Nulstilling af parametre til fabriksindstillingen.....	29
6.3	Hentning/indstilling af diagnosekoder.....	15	11.7	Udskiftning af defekte komponenter.....	29
6.4	Åbning af prøveprogram.....	15	<b>12</b>	<b>Standning</b> .....	<b>36</b>
6.5	Udførelse af aktuator test.....	15	12.1	Midlertidigt driftsophør.....	36
6.6	Åbning af dataoversigt.....	16	12.2	Endeligt driftsophør.....	36
6.7	Åbning af statuskoder.....	16	<b>13</b>	<b>Bortskaffelse af emballagen</b> .....	<b>36</b>
6.8	Forlad VVS-installatørens niveau.....	16	<b>14</b>	<b>Kundeservice</b> .....	<b>36</b>
6.9	Udførelse af skorstensfejtilstand (forbrændingsanalyse).....	16	<b>Tillæg</b> .....	<b>37</b>	
<b>7</b>	<b>Idrifttagning</b> .....	<b>16</b>	<b>A</b>	<b>Installatørniveau</b> .....	<b>37</b>
7.1	Kontrol og forbehandling af varmekredsvand/påfyldnings- og suppleringsvand.....	16	<b>B</b>	<b>Diagnosekoder</b> .....	<b>38</b>
7.2	Strømløs fyldning af varmeanlæg.....	17	<b>C</b>	<b>Statuskoder</b> .....	<b>45</b>
7.3	Aktivering af produktet.....	17	<b>D</b>	<b>Fejlkoder</b> .....	<b>46</b>
7.4	Gennemgang af installationsassistenten.....	17	<b>E</b>	<b>Testprogrammer</b> .....	<b>56</b>
7.5	Prøveprogrammer og aktuator test.....	17	<b>F</b>	<b>Aktortest</b> .....	<b>56</b>
			<b>G</b>	<b>Vedligeholdelseskoder</b> .....	<b>57</b>
			<b>H</b>	<b>Reversible nøddriftskoder</b> .....	<b>57</b>
			<b>I</b>	<b>Irreversible nøddriftskoder</b> .....	<b>58</b>
			<b>J</b>	<b>Tilslutningsdiagram</b> .....	<b>60</b>
			<b>K</b>	<b>Eftersyn og service</b> .....	<b>62</b>
			<b>L</b>	<b>Tekniske data</b> .....	<b>63</b>
				<b>Stikordsfortegnelse</b> .....	<b>65</b>

## 1 Sikkerhed

### 1.1 Korrekt anvendelse

Produktet er som varmegiver beregnet til lukkede varmeanlæg og varmtvandsproduktion.

Enhver ikke-godkendt anvendelse er forbudt.

Anvendelse i overensstemmelse med formålet omfatter endvidere:

- Installation og drift af produktet kun i forbindelse med tilbehør til luft-/røggassystem, der er anført i de andre gyldige bilag, og som er i overensstemmelse med enhedens model
- Anvendelse af produktet under overholdelse af de medfølgende drifts-, installations- og vedligeholdelsesvejledninger til produktet samt alle andre komponenter i anlægget
- Installation og montering under hensyntagen til produktets og systemets godkendelse
- Overholdelse af alle de eftersyns- og servicebetingelser, der er anført i vejledningerne
- Installation under iagttagelse af IP-koden

Som forkert anvendelse betragtes:

- anvendelse af produktet i køretøjer, f.eks. autocampere eller campingvogne. Enheder, der er installeret permanent på samme sted (såkaldte faste installationer), anses ikke for at være køretøjer.
- anvendelse af produktet i kombination med **actoSTOR**-modulet, både i tilfælde af udskiftning eller ved en ny installation
- anvendelse af produktet til flerlagskonfiguration eller som kaskade
- enhver umiddelbar kommerciel og industriel anvendelse
- enhver anden anvendelse end den, der er beskrevet i den foreliggende vejledning, og enhver anvendelse, der går ud over den her beskrevne

## 1.2 Kvalifikation

Til de her beskrevne arbejder kræves en afsluttet erhvervsuddannelse. VVS-installatøren skal kunne dokumentere, at han har den nødvendige viden, evner og færdigheder for at kunne gennemføre ovennævnte arbejder.

Følgende arbejder må kun udføres af en VVS-installatør med tilstrækkelige kvalifikationer:

- Montering
  - Afmontering
  - Installation
  - Idrifttagning
  - Eftersyn og service
  - Reparation
  - Standsning
- ▶ Gå frem i henhold til den højeste standard.
  - ▶ Brug et fagligt korrekt værktøj.

Personer med utilstrækkelig kvalifikation må aldrig udføre ovennævnte arbejder.

Dette produkt kan anvendes af børn fra 8 år samt af personer med begrænsede fysiske eller intellektuelle evner eller manglende erfaring og viden, såfremt de er under opsyn eller er blevet undervist i sikker brug af produktet og den dermed forbundne fare. Børn må ikke lege med produktet. Rengøring og vedligeholdelse foretaget af brugeren må ikke udføres af børn, medmindre de er under opsyn.

### 1.3 Generelle sikkerhedsanvisninger

Følgende kapitler formidler vigtige sikkerhedsinformationer. At læse og iagttage disse informationer er en grundlæggende forudsætning for at afværge livsfare, fare for personskade, materiel skade eller miljøskader.

#### 1.3.1 Gas

Ved gaslugt:

- ▶ Gå ikke ind i rum, hvor det lugter af gas.
- ▶ Åbn om muligt alle døre og vinduer, og skab gennemtræk.
- ▶ Brug ikke åben ild (f.eks. lighter, tændstik).
- ▶ Der må ikke ryges.
- ▶ Brug ikke elektriske kontakter, stik, ringeklokker, telefoner eller andre samtaleanlæg i bygningen.
- ▶ Luk for gassen på gasmålerens stopventil eller hovedventilen.



- ▶ Luk om muligt gasventilen på produktet.
- ▶ Advar beboerne i huset ved at råbe eller banke på deres dør.
- ▶ Forlad straks bygningen, og nægt uvedkommende adgang.
- ▶ Tilkald politiet og brandvæsenet, og underret gasforsyningsgesellschaften, så snart du er kommet ud af bygningen.

### 1.3.2 Røggas

Røggasser kan forårsage forgiftninger, og ved varme røggasser er der også risiko for forbrændinger. Derfor må røggasser aldrig slippe ud ukontrolleret.

I tilfælde af røggaslugt inde i bygninger:

- ▶ Åbn alle tilgængelige døre og vinduer, og skab gennemtræk.
- ▶ Sluk produktet.
- ▶ Kontrollér røggaskanalerne i produktet og røggasrørene.

For at undgå røggasudslip:

- ▶ Tag kun produktet i drift med fuldstændigt monteret luft-/røggassystem.
- ▶ Benyt kun produktet - undtagen kortvarigt til testformål - når forreste kabinetdel er monteret og lukket.
- ▶ Sørg for, at vandlåsen i kondensafløbet altid er fuld, når produktet skal anvendes.
  - Spærrevandshøjde ved apparater med kondensvandlås (uoriginalt tilbehør):  
≥ 200 mm

For at tætningerne ikke bliver beskadiget:

- ▶ Anvend kun vand eller almindelig smøresæbe i stedet for fedt til at lette monteringen.

### 1.3.3 Lufttilførsel

Uegnet eller utilstrækkelig forbrændings- og rumluft kan føre til materiel skade, men også til livstruende situationer.

For at forbrændingslufttilførslen er tilstrækkelig ved rumluftafhængig drift:

- ▶ Sørg for en konstant uhindret og tilstrækkelig lufttilførsel til produktets opstillingsrum i henhold til gældende ventilationskrav. Dette gælder især også ved skabslignende beklædninger.

For at forhindre korrosion på produktet og i røggasaftrækket:

- ▶ Sørg for, at forbrændingslufttilførslen altid er fri for spray, opløsningsmidler, klorholdige rengøringsmidler, maling, klæbemidler, ammoniakforbindelser, støv o.l.
- ▶ Sørg for, at der ikke opbevares kemiske stoffer på opstillingsstedet.
- ▶ Hvis du installerer produktet i frisørsaloner, lakerings- eller snedkerværksteder, rengøringsfirmaer o.l., skal du vælge et separat opstillingsrum, hvor rumluften er teknisk fri for kemiske stoffer.
- ▶ Sørg for, at forbrændingsluften ikke føres gennem skorstene, som tidligere er blevet drevet med oliekedler eller andre kedler, som kan forårsage tilsodning af skorstenen.

### 1.3.4 Luft-/røggassystem

Kedlerne er systemcertificeret sammen med de originale luft-/røggassystemer.

- ▶ Anvend kun originale luft-/røggassystemer fra producenten.

### 1.3.5 Elektricitet

Nettilslutningsklemmerne L og N er også strømførende, når enhedshovedafbryderen er slået fra!

For at undgå elektrisk stød skal du gå frem på følgende måde, før du arbejder på produktet:

- ▶ Afbryd spændingen til produktet ved at slå alle strømforsyninger fra ved alle poler (afbryder med mindst 3 mm kontaktåbning, f.eks. sikring/sikkerhedsafbryder), eller træk netstikket ud (hvis et sådant findes).
- ▶ Husk at sikre mod genindkobling.
- ▶ Vent mindst 3 min, til kondensatorerne er afladede.
- ▶ Kontrollér for spændingsfrihed.

### 1.3.6 Vægt

For at undgå kvæstelser ved transport:

- ▶ Vær mindst to personer om at transportere produktet.

For at undgå materiel skade på gasbølgerøret:

- ▶ Lad aldrig termokompaktmodulet hænge i gasbølgerøret.



### 1.3.7 Eksplosive og let antændelige stoffer

For at undgå eksplosioner og brand:

- ▶ Brug ikke produktet i rum med eksplosive eller brandfarlige stoffer (f.eks. benzin, papir, maling).

### 1.3.8 Høje temperaturer

For at undgå forbrændinger:

- ▶ Udfør først arbejde på komponenterne, når komponenterne er kølet af.

For at undgå materiel skade ved varmeoverførsel:

- ▶ Lod kun ved tilslutningsstykker, hvis de ikke er skruet sammen med servicehænderne.

### 1.3.9 Varmekredsvand

Både uegnet varmekredsvand og luft i varmekredsvandet kan forårsage materiel skade på produktet og i varmegiverkredsen.

- ▶ Kontrollér varmekredsvandets kvalitet. (→ Kapitel 7.1)
- ▶ Hvis du anvender ikke-diffusionstætte kunststofrør i varmeanlægget, skal du sikre, at der ikke kommer luft ind i varmegiverkredsen.

### 1.3.10 Neutralisator

For at undgå tilsmudsning af spildevandet:

- ▶ Kontrollér i overensstemmelse med de nationale forskrifter, om der skal installeres en neutralisator.
- ▶ Følg de lokale forskrifter for neutralisation af kondensvandet.

### 1.3.11 Frost

For at undgå materiel skade:

- ▶ Installer ikke produktet i rum med frostsiko.

### 1.3.12 Sikkerhedsanordninger

- ▶ Installer det nødvendige sikkerhedsudstyr i anlægget.

## 1.4 Forskrifter (direktiver, love, standarder)

- ▶ Overhold de gældende forskrifter, normer, retningslinjer, forordninger og love.

## 2 Henvisninger vedrørende dokumentationen

- ▶ Følg altid alle de drifts- og installationsvejledninger, der leveres med anlæggets komponenter.
- ▶ Giv denne vejledning samt alle andre gældende bilag videre til den systemansvarlige ejer.

Denne vejledning gælder kun for følgende produkter:

### Produkt - artikelnummer

VC 20CS/1-7 I (N-DK)	0010022026
VC 25CS/1-7 I (N-DK)	0010022027

Denne vejledning gælder udelukkende for:

- Danmark

## 3 Produktbeskrivelse

### 3.1 Sitherm Pro™-teknologi

Den intelligente forbrændingsstyring er baseret på den adaptive Siemens Sitherm Pro™-forbrændingsoptimering.

Det betyder, at det ikke er nødvendigt at indstille gas-luftforholdet (O<sub>2</sub>-værdi eller CO<sub>2</sub>-værdi) inden for en gasfamilie, og det kan derfor heller ikke foretages. Træf dog de nødvendige foranstaltninger, når du skifter gasfamilie, f.eks. fra naturgas til f-gas eller omvendt, hvis apparatet er godkendt til dette.

### 3.2 Visning af energiforbrug, energiudbytte og effektivitet



#### Bemærk

Når printkortet udskiftes, nulstilles de værdier, der er registreret indtil da, fuldstændigt i produktet og system-automatikken.

Produktet, system-automatikken og appen viser omtrentlige værdier for energiforbrug, energiudbytte og effektiviteter, som er ekstrapoleret på grundlag af beregningsalgoritmer.

De værdier, der vises i appen, kan afvige fra de andre visningsmuligheder på grund af forskudte transmissionsintervaller.

De fundne værdier afhænger af:

- Varmeanlæggets installation og system
- Nytteegenskaber
- Årstidsbestemte vejrpåvirkninger
- Forskellige tolerancer for enhedens interne komponenter

Værdierne kan aflæses i følgende tidsformer:

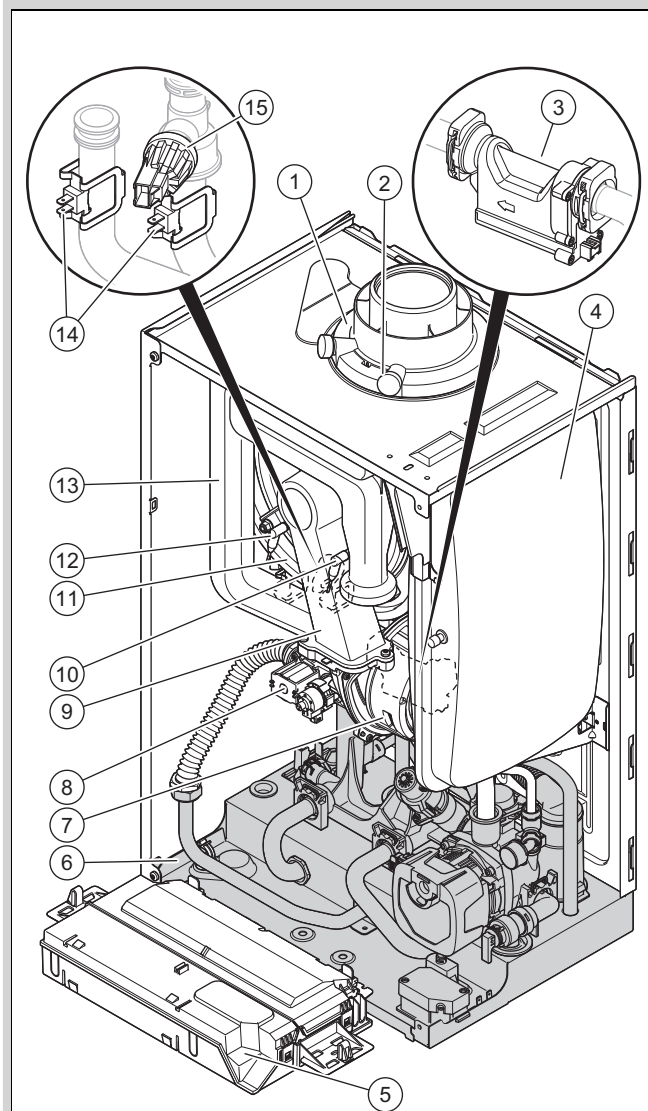
- I dag
- I går
- Sidste måned
- Sidste år
- total

Registreringen af værdierne omfatter kun produktet i den tilstand, den blev leveret i fra fabrikken. Eftermonteret tilbehør på produktet samt andre komponenter i varmesystemet og andre eksterne forbrugere indgår ikke i dataregistreringen.

Afvigelserne mellem de fundne værdier og de faktiske værdier kan være stor. De fundne værdier er derfor ikke egnede til bl.a. at udarbejde eller sammenligne energiregninger.

## 3.3 Produktets opbygning

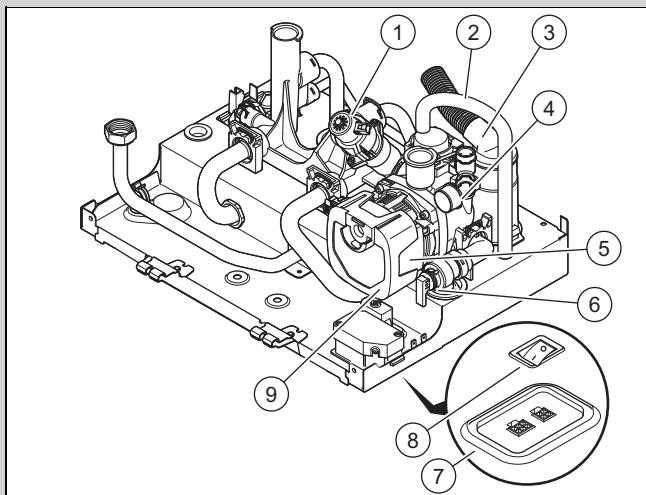
Gyldighed: VC 20CS/1-7 I (N-DK) ELLER VC 25CS/1-7 I (N-DK)



1	Tilslutning til luft-/røggassystem	8	Gasarmatur
2	Røggas-målestuds	9	Kompakt termomodul
3	Volumensensor	10	Styringselektrode
4	Ekspansionsbeholder	11	Varmeveksler
5	Kontrolboks	12	Tændelektrode
6	Hydraulikblok	13	Luftindsugningsrør
7	Blæser	14	Temperaturløber
		15	Vandtrykføler

### 3.4 Opbygning af produktets hydraulikblok

Gyldighed: VC 20CS/1-7 I (N-DK) ELLER VC 25CS/1-7 I (N-DK)



1	Prioriteringsomskifter-ventil	5	Højeffektiv pumpe
2	Udluftningsslange	6	Sikkerhedsventil
3	Kondensafløb	7	Stiksokkel
4	Manometer	8	Enhedshovedafbryder
		9	Holder ALPHA Reader

### 3.5 Serienummer

Serienummeret står på undersiden af frontblænddækslet og på typeskiltet.

### 3.6 Typeskilt

Typeskiltet er fra fabrikken anbragt på enhedens overside og på bagsiden af kontrolboksen. Angivelser, der ikke er oplyst her, finder du i separate kapitler.

Angivelse	Betydning
	Læs vejledningen!
F.eks. VC, VU, VM, VHR S	Produkt uden integreret varmtvandsproduktion (kedel)
F.eks. VCW, VUW, VMW, VHR	Produkt med integreret varmtvandsproduktion (kombikedel)
10 - 43	Nominel varmeeffekt
C	Kondenserende kedel
S	Varmeveksler i rustfrit stål
F	ExtraCondense, varmeveksler i rustfrit stål
/1	Produktgeneration
-7	Produktudstyr
F.eks. N, E	Gasgruppe
F.eks. BE, CN, DK, ES, FR, GR, NL, NO, SE, TR	Bestemmelsesland
<b>ecoTEC exclusive</b>	Marketingnavn
F.eks. I2H, I2N, 12T (G20) - 20 mbar (2,0 kPa)	Gasgruppe og gastilslutningstryk fra fabrikken
Kat.	Kategori for gasenheder
Type	Enheder af typen
PMS	Tilladt driftstryk varmedrift

Angivelse	Betydning
P <sub>nw</sub> (kun ved kedel)	Maksimal udgangseffekt
PMW (kun ved kombikedel)	Tilladt driftstryk varmtvandsdrift
D (kun ved kombikedel)	Specifik gennemstrømningsværdi varmtvand
DSN	Apparat type nummer
NOx-cl.	NOx-klasse (udledning af kvælstofdioxid)
T <sub>max</sub>	Maksimalt fremløbstemperatur
V	Netspænding
Hz	Netfrekvens
W	Maksimalt strømforbrug
IP	Kapslingsklasse
	Varmedrift
	Drikkevand
P <sub>n</sub>	Nominelt varmeydelsesområde (80/60 °C)
P <sub>nc</sub>	Nominelt varmeydelsesområde kondenserende (50/30 °C)
Q <sub>n</sub>	Varmebelastningsområde
Q <sub>nw</sub>	Varmebelastningsområde varmtvandsproduktion
	CCC-certificering
(kun for Kina)	
	Produktets levetid iht. RoHS-direktivet
(kun for Kina)	
	Stregkode med serienummer 3. til 6. ciffer = produktionsdato (år/uge) 7. til 16. ciffer = produktets artikelnummer

### 3.7 CE-mærkning



Med CE-mærkningen dokumenteres det, at produkterne opfylder de grundlæggende krav i de relevante forskrifter i henhold til overensstemmelseserklæringen.

Overensstemmelseserklæringen foreligger hos producenten.

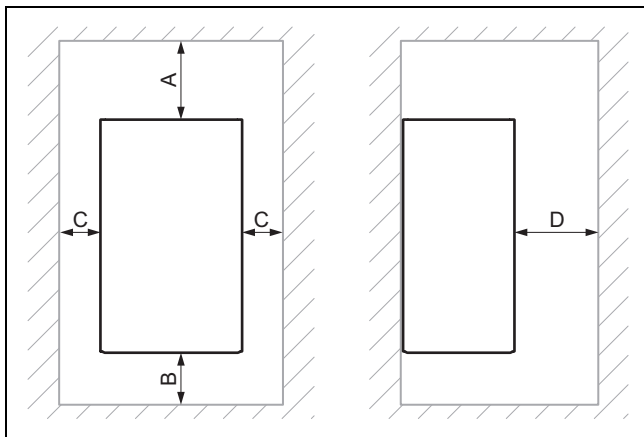


## 4 Montering

### 4.1 Kontrol af leveringsomfanget

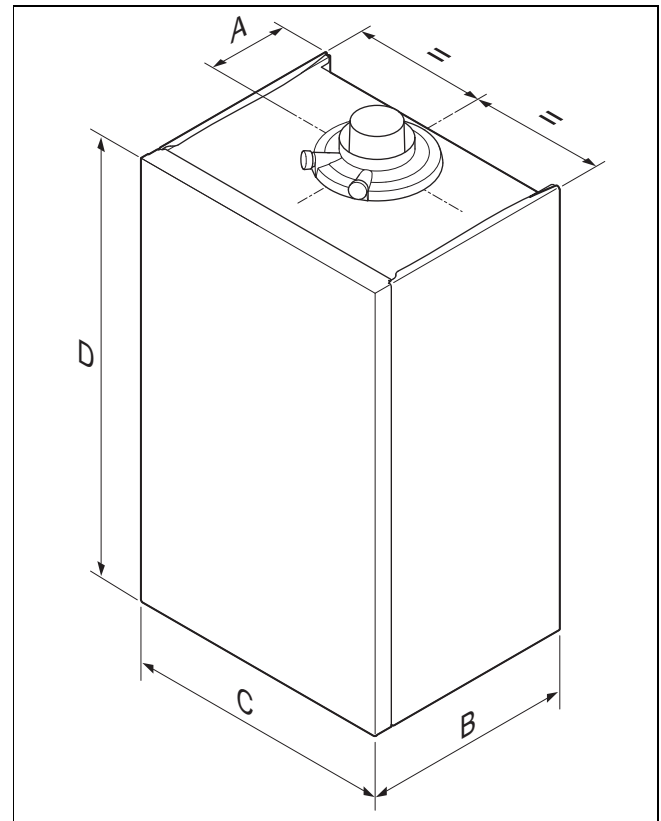
Antal	Betegnelse
1	Kondenserende kedel
1	Pose med: enhedsophæng, pose med monteringsmateriale, pose med monteringsstilbehør, afløbsrør til sikkerhedsventil, pose med kondensvandlås og sikringsring, pose med påfyldningsventil
2	Lydisolering
1	Kondens afløbsslange med ventilationsåbning, tilbehør
1	Medfølgende dokumentation

### 4.2 Mindsteafstande



	Min. afstand
A	Luft-/røggassystem $\varnothing$ 60/100 mm: 165 eller 248 mm, se montageskabelonen. Luft-/røggassystem $\varnothing$ 80/125 mm: 276 mm
B	180 mm
C	5 mm
D	500 mm

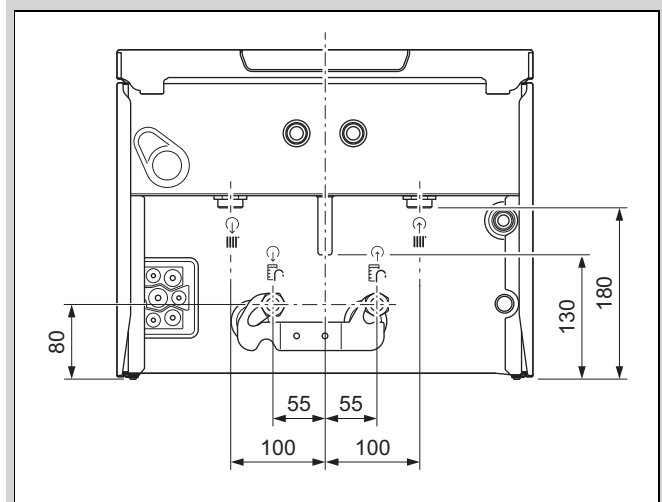
### 4.3 Produktmål



#### Mål

	A	B	C	D
VC 20	125 mm	348 mm	440 mm	720 mm
VC 25	125 mm	348 mm	440 mm	720 mm

**Gyldighed:** Produkt kun med varmedrift





#### 4.4 Anvendelse af monteringskabelon

1. Anvend monteringskabelonen til at fastlægge positionen af borehuller, murgennembrud og til at aflæse af alle nødvendige afstande.
2. Anvend afstandsrammens monteringskabelon ved samtidig installation af kedlen med en varmtvandsbeholder (VIH Q 75/2 B eller VIH QL 75/2 B) og af en afstandsramme.

#### 4.5 Ophængning af produktet

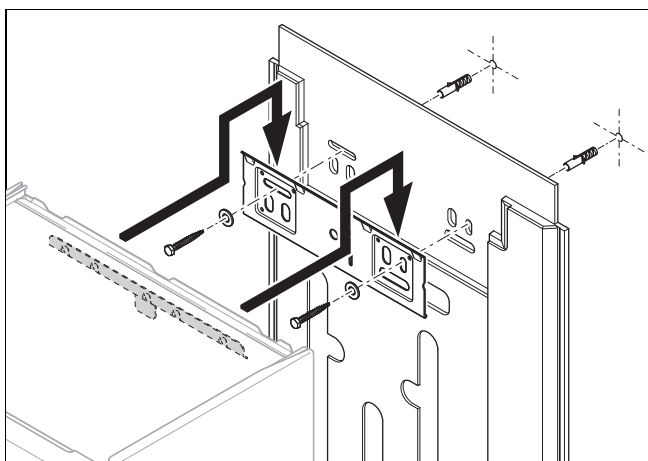
1. Sørg for, at væggen eller en ophængningsindretning, f.eks. enkeltstående holder, har tilstrækkelig bærevne.
2. Fastgør enhedsophænget med godkendt monteringsmateriale.



##### Bemærk

Brug egnet monteringsmateriale iht. vandets beskaffenhed på monteringsstedet ved en bærekraft på 100 kg.

Det medfølgende monteringsmateriale er udelukkende beregnet til vægge af beton og massiv sten.



3. Hæng produktet op på enhedsophænget, og sørg for, at lydisoleringen sidder korrekt.

## 5 Installation



##### Fare!

**Skoldning og/eller risiko for materielle skader som følge af forkert installation og deraf udstrømmende vand!**

Mekaniske spændinger i tilslutningsrør kan medføre utætheder.

- ▶ Monter tilslutningsrørene spændingsfrit.



##### Forsigtig!

**Risiko for materiel skade som følge af gastæthedskontrol!**

Gastæthedskontrol kan ved et prøvetryk på >11 kPa (110 mbar) medføre skader på gasarmaturet.

- ▶ Hvis du ved gastæthedskontrol også sætter tryk på gasledningerne og gasarmaturet i produktet, skal du anvende et maks. prøvetryk på 11 kPa (110 mbar).
- ▶ Hvis du ikke kan begrænse prøvetrykket til 11 kPa (110 mbar), skal før gastæthedskontrol lukke en gasafspærringshane, der er installeret før produktet.
- ▶ Hvis du ved gastæthedskontrol har lukket en gasventil, der er installeret før produktet, skal du reducere gasledningstrykket, før du åbner denne gasventil.



##### Forsigtig!

**Risiko for materiel skade på grund af ændringer ved allerede tilsluttede rør!**

- ▶ Tilslutningsrør må kun deformeres, så længe de endnu ikke er tilsluttet på produktet.



##### Forsigtig!

**Risiko for materiel skade på grund af rester i rørledningerne!**

Sveiserester, tætningsrester, snavs eller andre rester i rørledningerne kan beskadige produktet.

- ▶ Skyl varmeanlægget grundigt, før du installerer produktet.

### 5.1 Forudsætninger

#### 5.1.1 Anvend den rigtige gasgruppe

En forkert gasgruppe kan forårsage fejlfrakoblinger af produktet. Der kan opstå tændings- og forbrændingsstøj i produktet.

- ▶ Anvend kun de gasgrupper, der er angivet på typeskiltet.

#### 5.1.2 Anvisninger og oplysninger vedrørende installation af B23

Et røggasaftræk for godkendte enheder model B23 (rumluftafhængige væghængte gaskedler) kræver en omhyggelig planlægning og implementering.

- ▶ Vær ved planlægningen opmærksom på de tekniske data for produktet.
- ▶ Benyt de anerkendte tekniske regler.

#### 5.1.3 Udførelse af grundlæggende arbejder for installationen

1. Installer en gasafspærringshane på gasledningen.
2. Kontrollér, at den monterede gasmåler egner sig til det påkrævede gasflow.
3. Beregn ud fra de anerkendte tekniske regler, om den installerede ekspansionsbeholders kapacitet er tilstrækkelig til anlægskapaciteten.

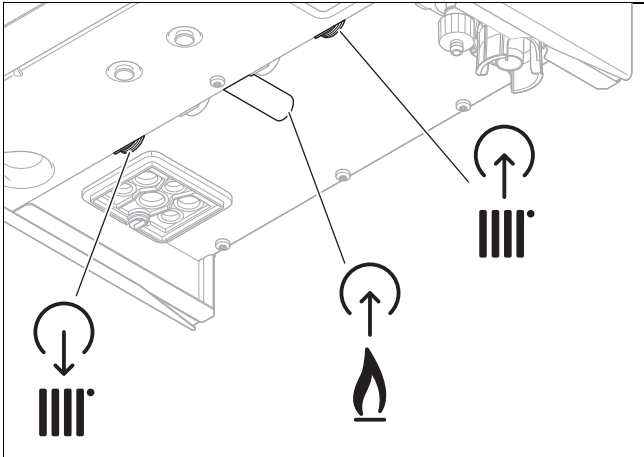
##### Resultat:

Kapacitet ikke tilstrækkelig

- ▶ Installer en ekstra ekspansionsbeholder så tæt på produktet som muligt.

4. Monter en afløbstragt med en vandlås til kondensafløbet og sikkerhedsventilens aflæsningsrør. Træk afløbsledningen, så den er så kort som muligt og har gennemgående fald mod afløbstragten.
5. Isoler fritliggende rør til frostsikring, der er udsat for miljøpåvirkninger, med egnet isoleringsmateriale.
6. Skyl alle forsyningsledninger grundigt igennem før installationen.
7. Installer en påfyldningsanordning mellem koldtvarsledning og varmeanlæggets fremløb.

## 5.2 Installation af rør til gas og varmeanlæggets fremløb/centralvarmereturlob



1. Installer gasrøret spændingsfrit på gastilslutningen.
2. Udluft gasrøret før idrifttagning.
3. Installer rørene til varmeanlæggets fremløb og centralvarmereturlob iht. standard.
4. Kontrollér hele gasrøret for tæthed.

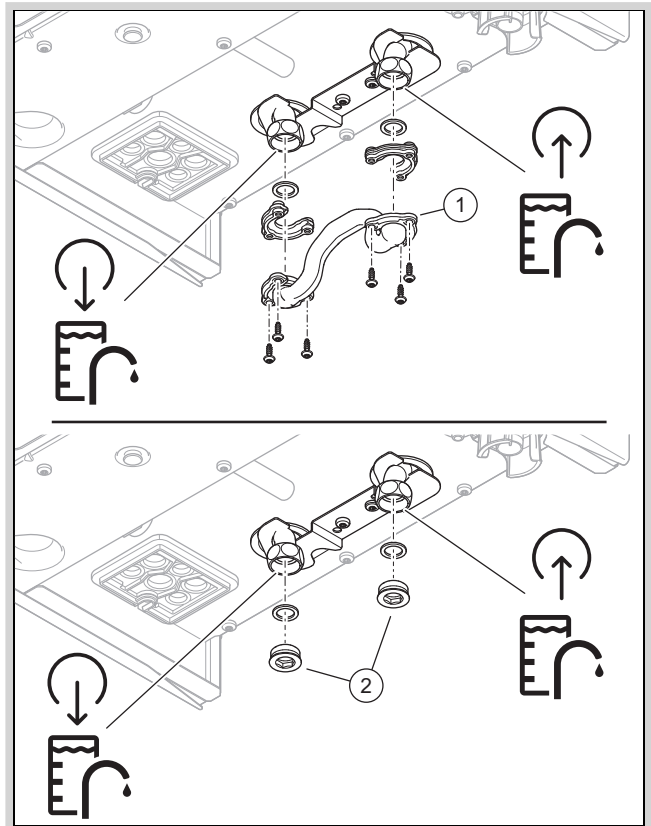
## 5.3 Installation af varmtvandsbeholder

**Gyldighed:** Produkt med tilsluttet varmtvandsbeholder



### Bemærk

Fjern kun beholderbypassen, hvis du installerer en varmtvandsbeholder på disse tilslutninger.



1. Afmonter beholderbypass (1) eller prop (2) fra beholderfremløb og beholderreturløb.
2. Installer beholderfremløbet og beholderreturløbet iht. standard.

## 5.4 Tilslutning af kondensatafløbsslange

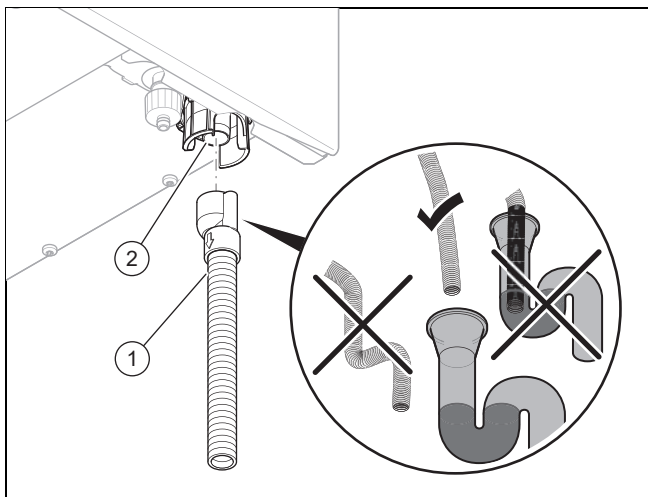


### Fare!

### Livsfare som følge af røggasudslip!

Vandlåsens kondensatafløbsslange må ikke være tæt forbundet med en spildevandsledning, da funktionen af den interne kondensvandlås ellers hæmmes.

- Lad kondensatafløbsslangen ende over spildevandsledningen.
- Lad ikke kondensatafløbsslangen dykke ned i vandspejlet fra spildevandsledningens indløb.



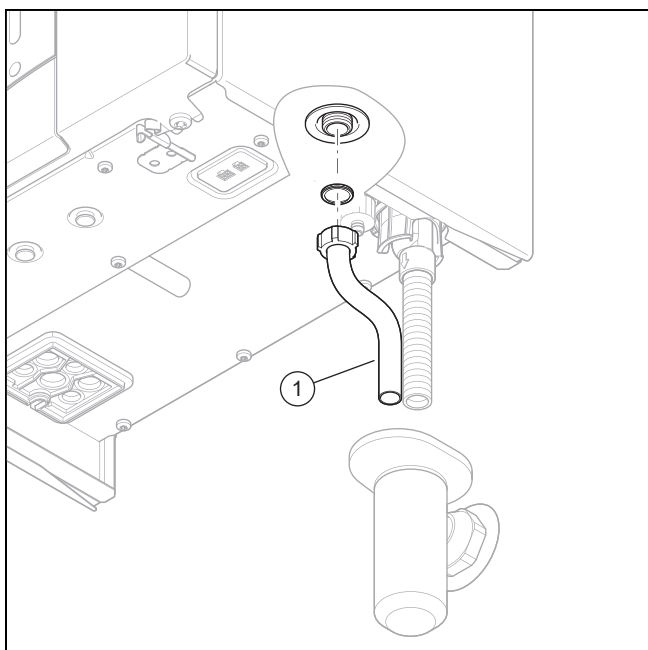
1. Fyld vand på vandlåsen i kondens afløbet. (→ Kapitel 7.9)
2. Installer den medfølgende kondens afløbsslange (1) på vandlåsen (2).



#### Bemærk

Hvis du ikke installerer den medfølgende kondens afløbsslange, ska du kun bruge slanger/rør af syrebestandigt materiale som kondens afløbsslange (f.eks. syrebestandigt plast, polypropylen PP).

## 5.5 Montering af afløbsrøret på sikkerhedsventilen



1. Installer afløbsrøret (1) til sikkerhedsventilen, så det ikke er i vejen, når vandlåsens underdel afmonteres og monteres.
2. Sørg for, at man kan se ind i rørenden, og at ingen kan blive kvæstet, og ingen elektriske komponenter kan blive beskadiget, når der strømmer vand eller damp ud af røret.

## 5.6 Luft-/røggasanlæg

### 5.6.1 Montering og tilslutning af luft-/røggassystem

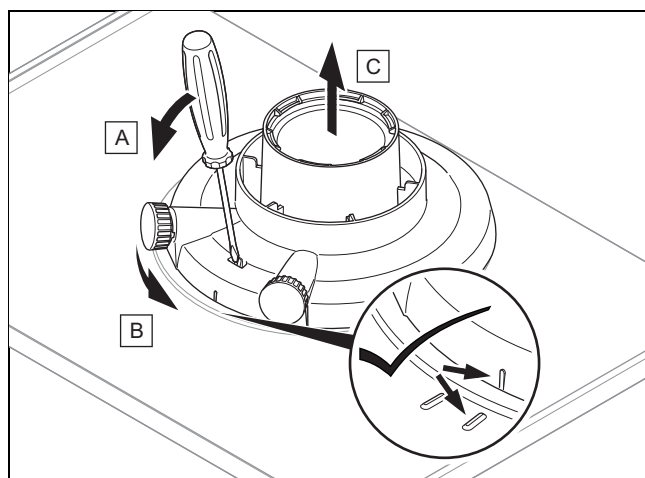
1. De luft-/røggassystemer, der kan anvendes til system-certificerede luft-/røggassystemer, fremgår af den vedlagte montagevejledning luft-/røggassystem.

**Betingelse:** Vådruksinstallation

- ▶ Tilslut altid produktet til et rumluftafhængigt luft-/røggassanlæg. Forbrændingsluften må ikke tages fra opstillingsstedet.
- ▶ Monter luft-/røggassystemet som beskrevet i den medfølgende monteringsvejledning.

### 5.6.2 Udskiftning af standardtilslutningsstykke til luft-/røggassystem efter behov

#### 5.6.2.1 Afmontering af standardtilslutningsstykke til luft-/røggassystem



#### 5.6.2.2 Montering af tilslutningsstykke til luft-/røggassystem $\varnothing$ 60/100 mm eller $\varnothing$ 80/125 mm

1. Afmonter standardtilslutningsstykket til luft-/røggassystemet. (→ Kapitel 5.6.2.1)
2. Isæt det alternative tilslutningsstykke. Pas på låsetapene.
3. Drej standardtilslutningsstykket med uret, indtil det låses.

## 5.7 Elinstallation

Elinstallation må kun foretages af en elektriker.

Produktet skal være jordforbundet.



#### Fare!

#### Livsfare på grund af elektrisk stød!

Nettilslutningsklemmerne L og N er også strømførende, når enhedshovedafbryderen er slået fra:

- ▶ Afbryd spændingen til produktet ved at slå alle strømforsyninger fra ved alle poler (afbryder med mindst 3 mm kontaktåbning, f.eks. sikring eller sikkerhedsafbryder).
- ▶ Husk at sikre mod genindkobling.

- ▶ Vent mindst 3 min, til kondensatorerne er afladede.
- ▶ Kontrollér for spændingsfrihed.

### 5.7.1 Generelle informationer om tilslutning af kabler



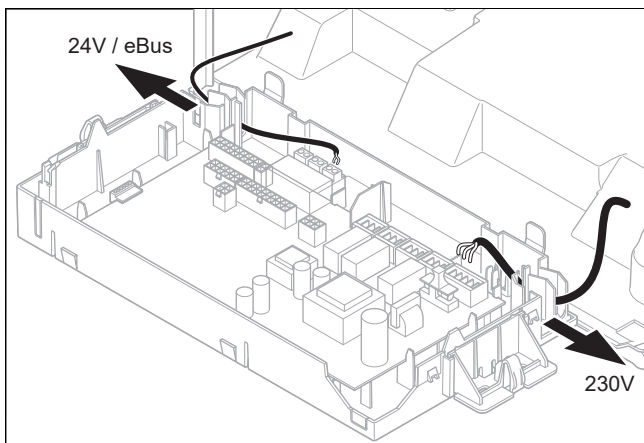
#### Forsigtig!

#### Risiko for materiel skade som følge af forkert installation!

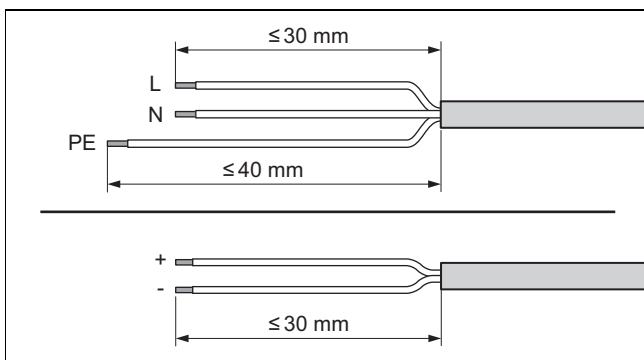
Netspænding til de forkerte klemmer og stikklammer kan ødelægge elektronikken.

- ▶ Slut ikke netspænding til klemmerne eBUS (+/-).
- ▶ Tilslut udelukkende tilslutningskablet til de klemmer, der er mærket tilsvarende!

1. Før tilslutningskablerne til de komponenter, som skal tilsluttes, gennem kabelgennemføringen i venstre side af produktets underside.
2. Sørg for, at kabelgennemføringen er påsat korrekt, og at kablerne er ført ordentligt igennem.
3. Sørg for, at kabelgennemføringerne omslutter tilslutningskablerne tæt og uden synlig spalte.
4. Anvend trækaflastninger.
5. Afkort tilslutningskablerne efter behov.



6. Før tilslutningskablet til de komponenter, der skal tilsluttes, korrekt i kontrolboksen.



7. Afisolér de fleksible kabler som vist på illustrationen. Pas på ikke at beskadige de enkelte lederes isolering.
8. Afisolér kun så meget af de indvendige ledere, at der kan etableres stabile forbindelser.
9. For at undgå kortslutninger som følge af løse enkeltkorer, skal de afisolerede korender forsynes med kabelsko.

10. Skru det pågældende stik på tilslutningskablet.
11. Kontrollér, om alle korer sidder mekanisk fast i stikkets stikklemmer. Foretag om nødvendigt udbedring.
12. Stik stikket ind i den tilhørende stikplads på printpladen. (→ Tillæg J)

### 5.7.2 Krav til eBUS-ledningen

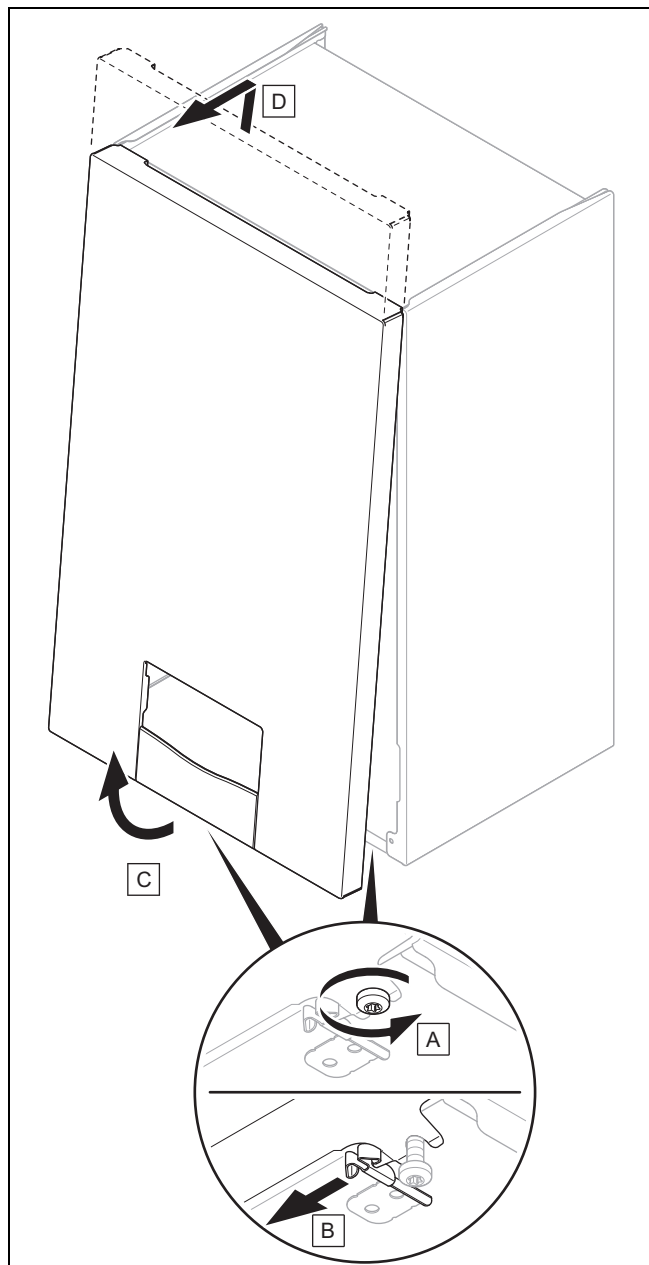
Overhold følgende regler, når du lægger eBUS-kabler:

- ▶ Brug kablet med 2 korer.
- ▶ Brug aldrig afskærmede eller snoede kabler.
- ▶ Brug kun korrekte kabler som f.eks. kabler af typen NYM eller H05VV (-F / -U).
- ▶ Bemærk, at den tilladte totallængde er 125 m. Et kernetværsnit på  $\geq 0,75 \text{ mm}^2$  gælder op til en samlet længde på 50 m, og et kernetværsnit på  $1,5 \text{ mm}^2$  gælder fra 50 m og opefter.

Sådan undgår du forstyrrelser af eBUS-signalerne (f.eks. via interferens):

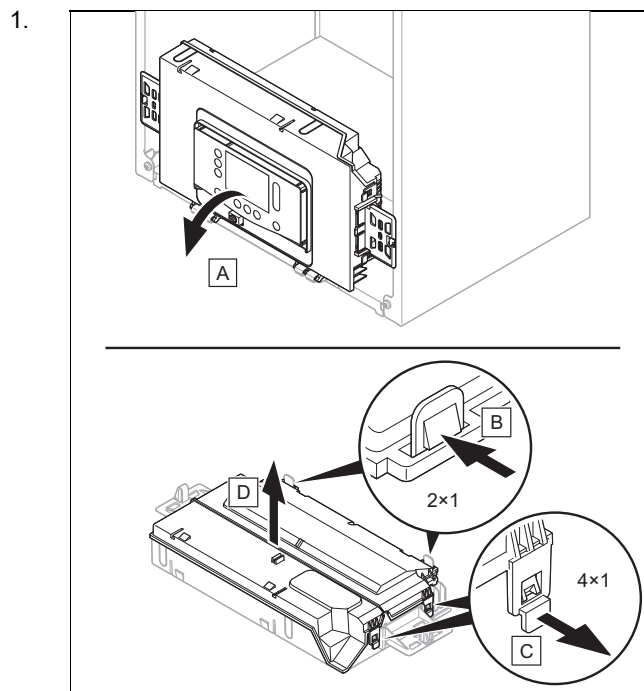
- ▶ Hold en afstand på mindst 120 mm fra netkabler eller andre kilder til elektromagnetisk interferens.
- ▶ Når kabler lægges parallelt med netkabler, skal kablerne føres i overensstemmelse med de relevante bestemmelser, f.eks. på kabelbakker.
- ▶ **Undtagelser:** I tilfælde af væggen og i afbryderboksen er det acceptabelt, at minimumsafstanden overskrides.

### 5.7.3 Afmontering af frontkabinettet



1. Løsn de to skruer til højre og venstre på undersiden af produktet uden at skrue skrueene helt ud.
2. Afmonter den forreste kabinetdel, som vist på illustrationen.

### 5.7.4 Åbning af kontrolboksen



2. Pas på ikke at belaste kontrolboksen.

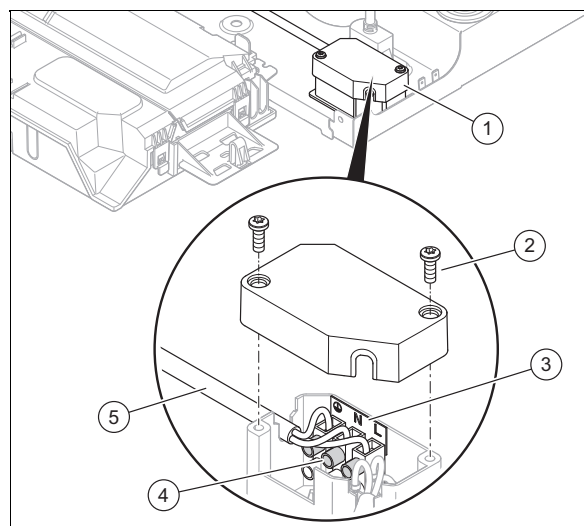
### 5.7.5 Etablering af strømforsyningen

#### 5.7.5.1 Tilslutning af produkt med netstik

1. Kontrollér, at netspændingen er 230 V.
2. Monter et egnet sikkerhedskontaktstik på nettilslutningskablet.
3. Tilslut produktet via netstikket.
4. Sørg for, at netstikket altid er tilgængeligt efter installationen.

#### 5.7.5.2 Tilslutning af produkt med fast tilslutning

1. Kontrollér for spændingsfrihed.
- 2.



- Skrue de to skruer (2) ud af enhedshovedafbryderen (1).
3. Tag dækslet af.
  4. Løsn de øverste tre skruer til klemmen (4), og fjern nettilslutningskablet (5).
  5. Læg husinstallationskablet til den faste tilslutning. (→ Kapitel 11.7.14)

6. Anvend et fleksibelt trekoret kabel iht. standard som husinstallationskabel, der føres gennem kabelgennemføringen og ind i produktet.
7. Slut udelukkende husinstallationskablet til de klemmer, der er mærket tilsvarende **(3)**, og sørg for, at faserne er korrekte.
8. Sørg for, at husinstallationens kabel er tilsluttet til en afbryder med mindst 3 mm kontaktåbning (f.eks. sikring eller effektafbryder).
9. Monter dækslet på enhedshovedafbryderen.
10. Skru de to skruer fast.
  - Tilspændingsmoment: 1,3 Nm

### 5.7.5.3 Tilslutning af produkt i vådrummet



#### **Fare!** **Livsfare på grund af elektrisk stød!**

Hvis du installerer produktet i rum, hvor der forekommer fugt, f.eks. badeværelser, skal du overholde de nationale tekniske regler for elinstallation. Hvis du bruger det evt. fabriksmonterede tilslutningskabel med sikkerhedskontaktstik, er der risiko for et livsfarligt elektrisk stød.

- ▶ Brug aldrig det evt. fabriksmonterede tilslutningskabel med sikkerhedskontaktstik ved vådrumsinstallation.
- ▶ Slut produktet til via en fast tilslutning og en elektrisk afbryder med en kontaktåbning på mindst 3 mm (f.eks. sikringer eller effektafbrydere) (→ Kapitel 5.7.5.2).

- ▶ Vær opmærksom på den nødvendige tilslutning på røggassiden til et rumluftuafhængigt luft-/røggasanlæg.

### 5.7.6 Tilslutning af styring

1. Tilslut kablerne. (→ Kapitel 5.7.1)
2. Overhold elektroplanen. (→ Tillæg J)

**Betingelse:** Styring til eBUS

- ▶ Indstil først den nominelle varmtvandstemperatur på varmegiverens betjeningspanel til den maksimale værdi, før du tilslutter system-automatikken (eBUS).
- ▶ Tilslut styringen til -tilslutningen *BUS*.
- ▶ Foretag brokobling af tilslutningen  $24\text{ V} = RT (X100)$ , hvis der ikke er nogen bro.

**Betingelse:** Lavspændingsstyring (24 V)

- ▶ Fjern broen, og slut styringen til tilslutningen  $24\text{ V} = RT (X100)$ .

**Betingelse:** Maksimaltermostat gulvopvarmning

- ▶ Fjern broen, og tilslut maksimaltermostaten på tilslutningen *Burner off*.

3. Omstil for flerkredsstyring **D.018** fra **Eco** (intermitterende pumpe) til **Konstant** (viderekørende pumpe). (→ Kapitel 8.1)

### 5.7.7 Installation af styringsmodul

1. Tilslut modulet til stiksoklen (→ Installationsvejledning til styringsmodul).



#### **Bemærk**

Ved installationen af styringsmodulet frikobles ekstrafunktioner.

**Betingelse:** Efterfølgende installation

- ▶ Åbn installatørniveauet. (→ Kapitel 6.2)
- ▶ Naviger til menupunktet **Installationsassistent**.
- ▶ Start og gennemgå installationsassistenten.

### 5.7.8 Installation af modulboks, multifunktionsmodul og ekstrakomponenter

1. Installerer modulboksen til multifunktionsmodulet (valgfri printplade) i produktet (→ Installationsvejledning til modulboks).
2. Tilslut multifunktionsmodulet til produktets printplade (→ Installationsvejledning modulboks).
3. Tilslut ekstrakomponenter til multifunktionsmodulet (→ Installationsvejledning modulboks).
4. Konfigurer den ønskede funktion via diagnosekoderne. (→ Kapitel 8.2)

### 5.7.9 Installer kommunikationsenheden (ekstraudstyr)

- ▶ Installer kommunikationsenheden (→ Installationsvejledning til kommunikationsenhed).

### 5.7.10 Anvendelse af ekstra relæ



#### **Bemærk**

Tilslutning *Opt.* (gråt stik) på printpladen er ikke tilgængelig på hvert produkt.

1. Slut endnu en komponent direkte til det integrerede ekstra relæ med tilslutningen *Opt.* (det grå stik) på printplade.
2. Tilslut kablerne. (→ Kapitel 5.7.1)
3. For at tage den tilsluttede komponent i drift skal komponenten vælges i diagnosekoden **D.026**. (→ Kapitel 6.3)

### 5.7.11 Installation af cirkulationspumpe

**Gyldighed:** Produkt med tilsluttet varmtvandsbeholder

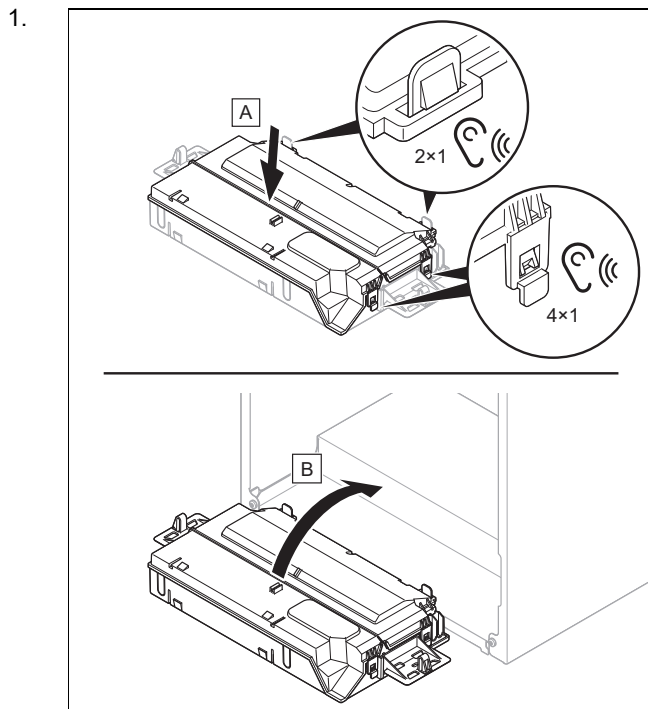
**Betingelse:** Styring tilsluttet

- ▶ Tilslut kablerne. (→ Kapitel 5.7.1)
- ▶ Hvis stikpladsen *X13* er tilgængelig, skal du forbinde 230 V-tilslutningskablet med stikket til stikplads *X13* og sætte stikket i på stikpladsen.
- ▶ Hvis stikpladsen *X13* allerede er konfigureret, skal du slutte cirkulationspumpen til *X16*.
- ▶ Hvis stikpladsen *X13* (hvis tilgængelig) og *X16* allerede er optaget, skal du tilslutte cirkulationspumpen til multifunktionsmodulet (valgfri printplade). (→ Kapitel 5.7.8)
- ▶ Forbind tilslutningskablet fra den eksterne føler med klemmerne *1 (OT)* og *6 (FB)* til kantkonnektoren *X41*, der føler med styringen.



► Sæt kantkonnektoren på printpladens stikplads X41.

## 5.7.12 Lukning af kontrolboksen



2. Sørg for, at holderne på højre og venstre side af kontrolboksen er monteret korrekt.

## 6 Betjening

### 6.1 Betjeningskoncept

Betjeningskonceptet, betjeningen af produktet samt læse- og indstillingsmuligheder på brugerniveauet er beskrevet i betjeningsvejledningen.

Du kan se en oversigt over aflæsnings- og indstillingsmulighederne på installatørniveauet i tabellen over installatørniveau i tillægget.

Installatørniveau (→ Tillæg A)

### 6.2 Åbning af installatørniveauet

1. Naviger til **MENU** → **INDSTILLINGER** → **Installatørniveau**, og bekræft med .
  2. Indstil koden til installatørniveauet, og bekræft med .
- Kode for installatørniveau: 17

#### 6.2.1 Forlade installatørniveau

- Tryk på .
- ◀ Grundvisningen vises.

### 6.3 Hentning/indstilling af diagnosekoder

1. Åbn installatørniveauet. (→ Kapitel 6.2)
2. Naviger til menupunktet **Diagnosekoder**.
3. Vælg den ønskede diagnosekode med scrollbaren.
4. Bekræft med .
5. Vælg den ønskede værdi for diagnosekoden med scrollbaren.  
Diagnosekoder (→ Tillæg B)
6. Bekræft med .
7. Gentag efter behov arbejdsstrin 2. til 6. for at indstille flere diagnosekoder.

#### 6.3.1 Afslutning af diagnosekoder

- Tryk på .
- ◀ Grundvisningen vises.

### 6.4 Åbning af prøveprogram

1. Åbn installatørniveauet. (→ Kapitel 6.2)
  2. Naviger til menupunktet **Testmodi** → **Testprogrammer**.
  3. Vælg det ønskede prøveprogram med scrollbaren.  
Testprogrammer (→ Tillæg E)
  4. Bekræft med .
- ◀ Prøveprogrammet startes og afvikles.
- ◀ Når du har valgt prøveprogrammet **P.001**, skal du først indstille den ønskede belastning og bekræfte med .
5. Under afviklingen af prøveprogrammet kan du efter behov trykke på for at få vist **Dataoversigt**.
  6. Vælg efter behov yderligere et prøveprogram.

#### 6.4.1 Forladelse af prøveprogram

- Tryk på .
- ◀ Grundvisningen vises.

### 6.5 Udførelse af aktuatorrest

1. Åbn installatørniveauet. (→ Kapitel 6.2)
  2. Naviger til menupunktet **Testmodi** → **Aktuatorrest**.
  3. Vælg den ønskede aktuatorrest med scrollbaren.  
Aktortest (→ Tillæg F)
  4. Bekræft med .
- ◀ Aktuatorresten starter og gennemføres.
5. Under afviklingen af aktuatorresten kan du efter behov trykke på for at få vist følgende: **Dataoversigt**.
  6. Vælg om nødvendigt endnu en aktuatorrest.

#### 6.5.1 Afslut aktuatorrest

- Tryk på .
- ◀ Grundvisningen vises.



## 6.6 Åbning af dataoversigt

1. Åbn installatørniveauet. (→ Kapitel 6.2)
2. Naviger til menupunktet **Dataoversigt**.
  - ◁ På displayet vises den aktuelle driftstilstand.

## 6.7 Åbning af statuskoder

- ▶ Naviger til **MENU** → **INFORMATION** → **Statuskode**. Statuskoder (→ Tillæg C)
  - ◁ På displayet vises den aktuelle driftstilstand (statuskode).





### 6.7.1 Afslutning af statuskoder

- ▶ Tryk på .
  - ◁ Grundvisningen vises.

## 6.8 Forlad VVS-installatørens niveau


- ▶ Tryk på .
  - ◁ Grundvisningen vises.


## 6.9 Udførelse af skorstensfejertilstand (forbrændingsanalyse)

1. Tryk på .
2. Tryk på , eller naviger til **MENU** → **INDSTILLINGER** → **Skorstensfejermodus**.
3. Vælg en af følgende varmebelastninger for at udføre forbrændingsanalyse:
  - **Indstillelig varmebelastning**
  - **Maks. varmebelastning VV**
  - **Min. varmebelastning**
4. Bekræft med .
  - ◁ Hvis du har valgt **Indstillelig varmebelastning**, skal du indstille den ønskede varmebelastning og bekræfte med .
  - ◁ Når statuskode **S.093** vises, sker der en kalibrering.
  - ◁ Når statuskode **S.059** vises, er minimumcirkulationen af varmekredsvand for den valgte varmebelastning ikke nået. Forøg cirkulationen i opvarmningssystemet.
5. Start først en ny måling, når produktet frigiver målingen.



### Bemærk

Skorstensfejermodus kører i 15 minutter. Med  kan den til enhver tid afbrydes.

6. Tryk evt. på  for at få vist driftstilstanden.

## 7 Idrifttagning

### 7.1 Kontrol og forbehandling af varmekredsvand/påfyldnings- og suppleringsvand



#### Forsigtig!

**Risiko for materiel skade på grund af varmekredsvand af dårlig kvalitet**

- ▶ Sørg for, at varmekredsvandet har tilstrækkelig god kvalitet.

- ▶ Før du fylder eller efterfylder anlægget, skal du kontrollere kvaliteten af varmekredsvandet.

#### Kontrol af varmekredsvandets kvalitet

- ▶ Tag lidt vand ud af varmekredsen.
- ▶ Kontrollér varmekredsvandets udseende.
- ▶ Hvis du konstaterer bundfald, skal du afslamme anlægget.
- ▶ Kontrollér med en magnetstav, om der findes magnetit (jernoxid).
- ▶ Hvis du konstaterer magnetit, skal du rengøre anlægget og træffe korrekte foranstaltninger med henblik på korrosionsbeskyttelse (f.eks. montering af magnetitudskiller).
- ▶ Kontrollér pH-værdien i det vand, du har fjernet, ved 25 °C.
- ▶ Ved værdier under 8,2 eller over 10,0 skal du rengøre anlægget og forarbejde varmekredsvandet.
- ▶ Sørg for, at der ikke kan komme ilt ind i varmekredsvandet.

#### Kontrol af påfyldnings- og suppleringsvand

- ▶ Mål hårdheden af påfyldnings- og suppleringsvand, før du fylder anlægget.

#### Forbehandling af påfyldnings- og suppleringsvand

- ▶ Overhold de gældende nationale forskrifter og tekniske regler vedrørende behandling af påfyldnings- og suppleringsvand.

Hvis nationale forskrifter og tekniske regler ikke angiver højere krav, gælder følgende:

Du skal klargøre påfyldnings- og suppleringsvand.

- når den samlede påfyldnings- og suppleringsvandmængde i anlæggets anvendelsestid overskrider det tredobbelte af varmeanlæggets beregnede volumen, eller
- når varmekredsvandets pH-værdi ligger under 8,2 eller over 10,0, eller
- når de vejledende værdier, der fremgår af nedenstående tabel, ikke overholdes.

Samlet varmeydelse	Vandhårdhed ved specifikt anlægsvolumen <sup>1)</sup>					
	≤ 20 l/kW		> 20 l/kW ≤ 40 l/kW		> 40 l/kW	
kW	°dH	mol/m <sup>3</sup>	°dH	mol/m <sup>3</sup>	°dH	mol/m <sup>3</sup>
< 50	≤ 16,8 <sup>2)</sup>	≤ 3 <sup>2)</sup>	≤ 8,4 <sup>3)</sup>	≤ 1,5 <sup>3)</sup>	< 0,3	< 0,05
> 50 til ≤ 200	≤ 11,2	≤ 2	≤ 5,6	≤ 1,0	< 0,3	< 0,05
> 200 til ≤ 600	≤ 8,4	≤ 1,5	< 0,3	< 0,05	< 0,3	< 0,05
> 600	< 0,3	< 0,05	< 0,3	< 0,05	< 0,3	< 0,05

Samlet varmeydelse	Vandhårdhed ved specifikt anlægsvolumen <sup>1)</sup>					
	≤ 20 l/kW		> 20 l/kW ≤ 40 l/kW		> 40 l/kW	
kW	°dH	mol/m <sup>3</sup>	°dH	mol/m <sup>3</sup>	°dH	mol/m <sup>3</sup>
1) Liter nominelt indhold/varmeydelse; ved anlæg med flere kedler skal den mindste enkelt-varmeydelse anvendes.						
2) Ingen begrænsninger						
3) ≤ 3 (16,8)						



### Forsigtig!

#### Risiko for tingsskade som følge af, at der er kommet uegnede tilsætningsstoffer i varmekredsvandet!

Uegnede additiver kan medføre ændringer på komponenter, støj i varmedrift og evt. yderligere følgeskader.

- ▶ Benyt aldrig uegnede frost- og korrosions-sikringsmidler, biozider og tætningsmidler.

Ved korrekt anvendelse har følgende additiver ikke hidtil vist tegn på problemer på vores produkter.

- ▶ Følg altid producentens anvisninger ved brug af tilsætningsstoffer.

Vi hæfter ikke for skader eller effekter af additiver i opvarmningssystemet.

#### Tilsætningsstoffer for rengøring (efterfølgende skylning påkrævet)

- Adey MC3+
- Adey MC5
- Fernox F3
- Sentinel X 300
- Sentinel X 400

#### Tilsætningsstoffer for permanent anvendelse i anlægget

- Adey MC1+
- Fernox F1
- Fernox F2
- Sentinel X 100
- Sentinel X 200

#### Tilsætningsstoffer for frostbeskyttelse ved permanent anvendelse i anlægget

- Adey MC ZERO
- Fernox Antifreeze Alpha 11
- Sentinel X 500

- ▶ Hvis du har tilsat de ovennævnte additiver, skal du underrette brugeren om de nødvendige foranstaltninger.
- ▶ Informer brugeren om de nødvendige forholdsregler vedrørende frostbeskyttelse.

## 7.2 Strømløs fyldning af varmeanlæg

1. Skyl varmeanlægget, før du fylder det.
2. Forbind varmeanlæggets tømningshane med et afløb iht. standard.
3. Afhængigt af udstyret skal du forbinde varmeanlæggets servicehane med en varmtvandsforsyning i henhold til standard, om muligt med koldt vandshane, eller aktivere påfyldningsanordningen.
4. Åbn alle radiator-termostatventiler og i givet fald servicehaner.
5. Udluft det højestliggende varmelegeme, indtil der løber vand uden bobler ud af udluftningsventilen.
6. Udluft alle de andre varmelegemer, indtil varmeanlægget er helt fyldt med varmekredsvand.
7. Efterfyld varmekredsvand, indtil det krævede påfyldningstryk er nået.
  - Vær opmærksom på manometeret.
8. Når det nødvendige fyldetryk er nået, skal du lukke servicehanen og koldt vandshanen eller påfyldningsanordningen.

## 7.3 Aktivering af produktet

- ▶ Tryk på enhedshovedafbryderen på undersiden af produktet.
  - ◁ På displayet vises grundvisningen.
  - ◁ Ved første idrifttagning aktiveres blæseren med maksimalt omdrejningstal for at kontrollere, om der foreligger en røggasblokering. Brænderdrift er derefter blokeret i 2 minutter. Denne kontrol gentages automatisk, når produktet tændes igen, så længe produktets brænder ikke har været 10 minutter i drift.

## 7.4 Gennemgang af installationsassistenten

Installationsassistenten starter, hver gang produktet tændes, og kan til enhver tid startes via VVS-installatørens niveau.

Installatørniveau (→ Tillæg A)

- ▶ Luk gasafspærringshanen, før du gennemfører installationsassistenten.
- ▶ Sørg for, at gasafspærringshanen forbliver lukket, indtil installationsassistenten er gennemført.
- ▶ Når installationsassistenten er gennemført, skal du åbne gasafspærringshanen og tænde varmekrævet.

### 7.4.1 Genstart af installationsassistenten

1. Naviger til **MENU** → **INDSTILLINGER** → **Installatørniveau** → **Installationsassistent**.
2. Bekræft med .

## 7.5 Prøveprogrammer og aktuator-test

**MENU** → **INDSTILLINGER** → **Installatørniveau** → **Testmodi**

Ud over installationsassistenten kan følgende funktioner også anvendes til idrifttagning, vedligeholdelse og fejlfinding:

Testprogrammer (→ Tillæg E)

Aktortest (→ Tillæg F)

## 7.6 Sikring af tilladt anlægstryk

Hvis varmeanlægget dækker flere etager, kan det være nødvendigt, at påfyldningstrykket er højere end det tilladte driftspåfyldningstryk for at undgå, at der trænger luft ind i varmeanlægget.

- Tilladt driftspåfyldningstryk: 0,1 ... 0,2 MPa (1,0 ... 2,0 bar)

Hvis påfyldningstrykket kommer ned i minimalområdet, signalerer produktet trykmanglen via en blinkende værdi på displayet.

- Minimalområde påfyldningstryk: 0,05 ... 0,08 MPa (0,50 ... 0,80 bar)

Hvis påfyldningstrykket ligger under minimalområdet, går produktet ud af drift, og på displayet vises en tilsvarende meddelelse.

- ▶ Påfyld mere anlægsvand for at genstarte produktet.

## 7.7 Påfyldning af varmeanlæg

**Gyldighed:** Produkt med tilsluttet varmtvandsbeholder ELLER Produkt kun med varmedrift

- ▶ Skyl varmeanlægget, før du fylder det.
- ▶ Start prøveprogrammet **P.008**. (→ Kapitel 6.4)
  - ◁ Prioriteringsomskifterventilen kører hen i midterpositionen, pumperne kører ikke, og produktet går ikke over i varmedrift.
- ▶ Forbind varmeanlæggets påfyldnings- og tømningshane korrekt med en varmekredsvandforsyning.
- ▶ Åbn for vandforsyningen.
- ▶ Åbn alle radiator-termostatventiler og i givet fald servicehaner.
- ▶ Åbn langsomt fylde- og tømningshanen, så det varme vand strømmer ind i varmesystemet.
- ▶ Udluft det højestliggende varmelegeme, indtil der løber vand uden bobler ud af udluftningsventilen.
- ▶ Udluft alle de andre varmelegemer på alle niveauer, indtil varmeanlægget er helt fyldt med varmekredsvand.
- ▶ Luk alle udluftningsventilerne.
- ▶ Efterfyld varmekredsvand, indtil det krævede påfyldningstryk er nået.
- ▶ Luk påfyldnings- og tømningshanen til varmeanlægget.
- ▶ Kontrollér alle tilslutninger og hele varmesystemet for utætheder.

## 7.8 Udluftning af varmeanlæg

1. Start prøveprogrammet **P.000**. (→ Kapitel 6.4)
  - ◁ Produktet starter ikke op, den interne pumpe kører intermitterende og udlufter automatisk varmekredsen eller varmtvandskredsen.
  - ◁ Displayet viser anlægstrykket i varmeanlægget.
2. Sørg for, at påfyldningstrykket ikke kommer under min. påfyldningstryk.
  - $\geq 0,08$  MPa ( $\geq 0,80$  bar)
3. Kontrollér, om varmeanlæggets påfyldningstryk ligger mindst 0,02 MPa (0,2 bar) over trykexpansionsbeholderens modtryk (MAG) ( $P_{\text{Anlæg}} \geq P_{\text{MAG}} + 0,02$  MPa (0,2 bar)).

### Resultat:

Varmeanlæggets påfyldningstryk er for lavt

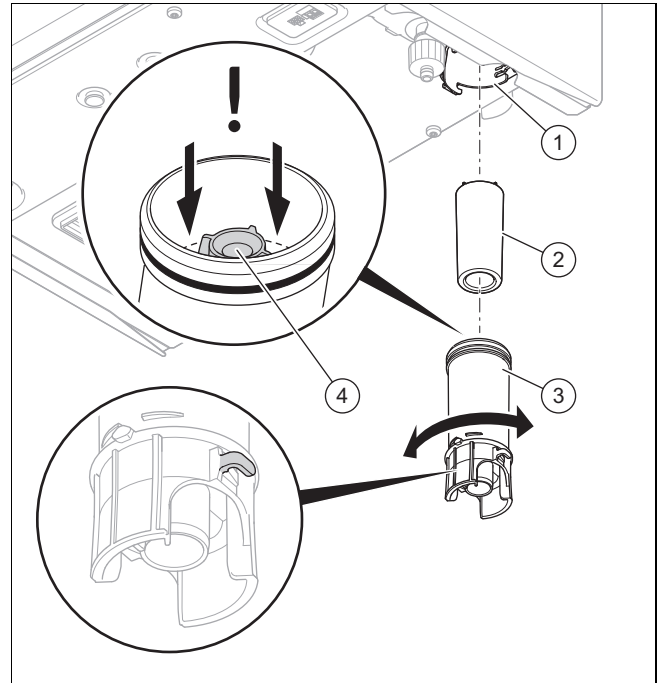
- ▶ Fyld vand på varmeanlægget. (→ Kapitel 7.7)



### Bemærk

Hvis der stadig er for meget luft i varmeanlægget, når prøveprogrammet **P.000** er afsluttet, skal du starte prøveprogrammet igen.

## 7.9 Påfyldning af vandlåsen i kondens afløbet



1. Løsn vandlåsens underdel (3) fra vandlåsens overdel (1).
2. Fjern svømmeren (2).
3. Fyld underdelen med vand op til 10 mm under kondensatafløbet (4).
4. Isæt svømmeren igen.
5. Fastgør vandlåsens underdel på vandlåsens overdel.

## 7.10 Kontrol af gasindstillinger

### 7.10.1 Kontrol af gasindstilling fra fabrikken

- ▶ Kontrollér angivelserne vedr. gasart på typeskiltet, og sammenlign dem med den gasgruppe, der er til rådighed på opstillingsstedet.

#### Resultat 1:

Produktets forudindstillede gasgruppe passer ikke til den lokale gasgruppe.

- ▶ Tag ikke produktet i drift.
- ▶ Kontakt kundeservice.

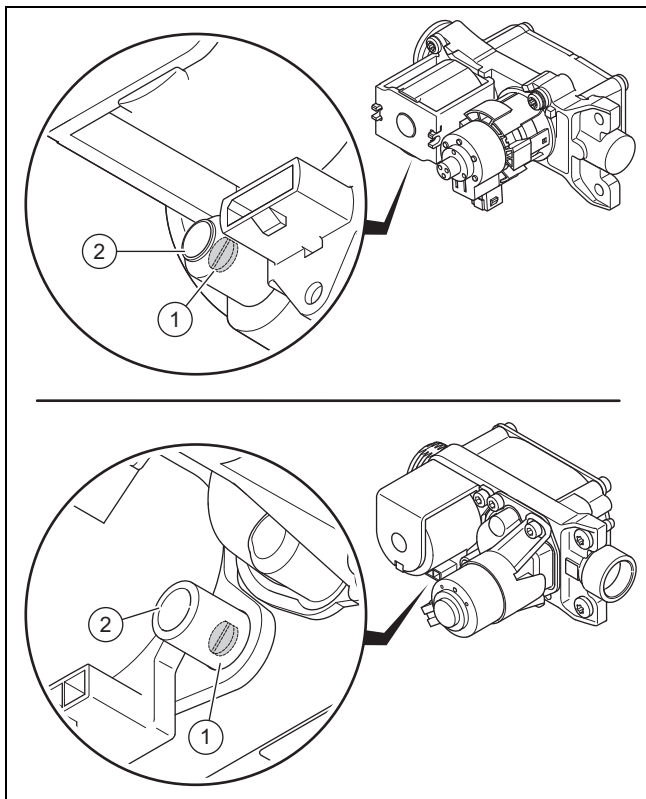
#### Resultat 2:

Produktets udførelse passer til den lokale gasgruppe.

- ▶ Kontrollér gastilslutningstrykket/gastrykket. (→ Kapitel 7.10.2)
- ▶ Kontrollér CO<sub>2</sub>- og O<sub>2</sub>-indholdet. (→ Kapitel 7.10.4)

## 7.10.2 Kontrol af gastilslutningstryk/gastryk

1. Tag produktet midlertidigt ud af drift. (→ Kapitel 12.1)
2. Klap kontrolboksen ned.



3. Løsn prøveskruen (1).
  - Omdrejninger mod venstre: 2
4. Tilslut et manometer til måleniplen (2).
  - Arbejdsmateriale: U-rørsmanometer
  - Arbejdsmateriale: Digitalt manometer
5. Klap kontrolboksen op.
6. Åbn gasventilen.
7. Start produktet.
8. Mål gastilslutningstrykket/gastrykket i forhold til atmosfæretrykket.

### Tilladt gastryk

Danmark	Naturgas	H	1,7 ... 2,5 kPa (17,0 ... 25,0 mbar)
---------	----------	---	--

- Gastilslutningstryk: uden brug af **P.001**
- Gastryk: med hjælp fra **P.001** (→ Kapitel 6.4)

### Resultat 1:

Gastilslutningstryk/gastryk i det tilladte område

- ▶ Tag produktet midlertidigt ud af drift. (→ Kapitel 12.1)
- ▶ Klap kontrolboksen ned.
- ▶ Fjern manometeret.
- ▶ Skru skruen på måleniplen fast.
- ▶ Åbn gasventilen.
- ▶ Kontrollér måleniplens gastæthed.
- ▶ Klap kontrolboksen op.
- ▶ Monter frontkabinettet. (→ Kapitel 7.10.3)
- ▶ Start produktet.

### Resultat 2:

Gastilslutningstryk/gastryk ikke i det tilladte område



### Forsigtig!

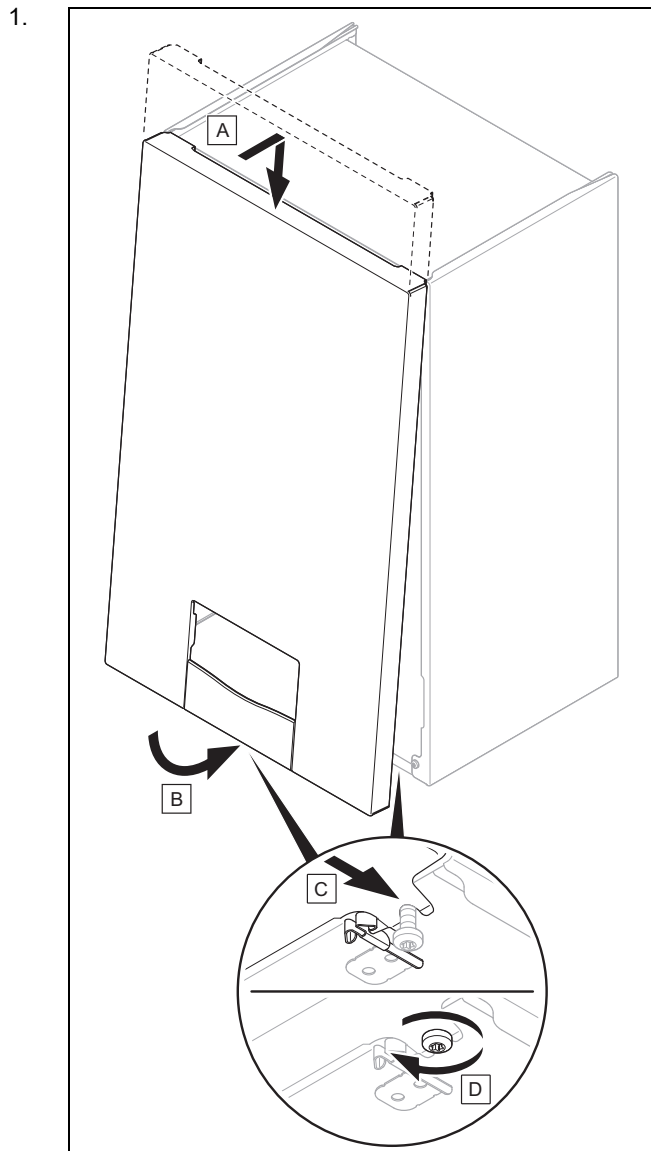
### Risiko for materielle skader og driftsfejl som følge af forkert gastilslutningstryk/gastryk!

Hvis gastilslutningstrykket/gastrykket ligger uden for det tilladte område, kan det medføre driftsfejl og beskadigelse af produktet.

- ▶ Foretag ikke indstillinger af produktet.
- ▶ Tag ikke produktet i drift.

- ▶ Hvis fejlen ikke kan afhjælpes, skal du kontakte gasforsynings-selskabet.
- ▶ Tag produktet midlertidigt ud af drift. (→ Kapitel 12.1)
- ▶ Klap kontrolboksen ned.
- ▶ Fjern manometeret.
- ▶ Skru skruen på måleniplen fast.
- ▶ Åbn gasventilen.
- ▶ Kontrollér måleniplens gastæthed.
- ▶ Klap kontrolboksen op.
- ▶ Monter frontkabinettet. (→ Kapitel 7.10.3)
- ▶ Luk gasventilen.

### 7.10.3 Montering af frontkabinettet



2. Skru de to skruer til venstre og højre på undersiden af produktet fast.

### 7.10.4 Kontrol af CO<sub>2</sub>- og O<sub>2</sub>-indholdet

1. Åbn måleåbningen på røggasmålestudsens, og monter målesonden til røggas-analyseapparatet.
2. Start skorstensfejermodus (→ Kapitel 6.9).

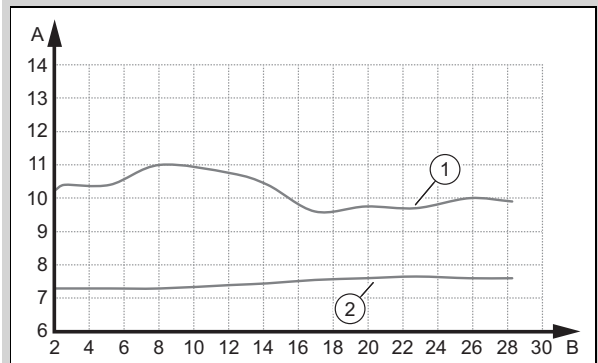


#### Bemærk

Udfør kun målingerne med monteret forreste kabinetdel.

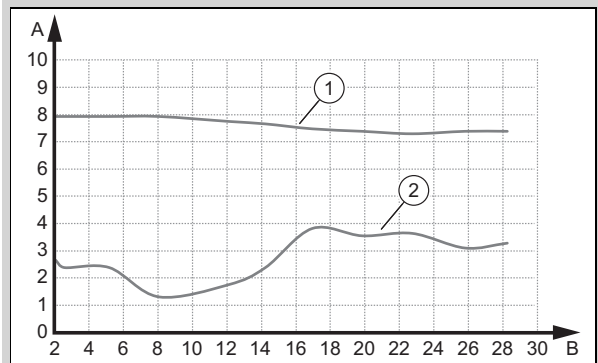
3. Vær opmærksom på den korrekte varmebelastning.
  - **Maks. varmebelastning VV** (standardvalg)
  - **Indstillelig varmebelastning** (Ved nogle installationer skal der afviges fra standardvalget)
4. Vent, indtil produktet har afsluttet kalibreringen via **S.093**, og status i **S.004**, **S.014** eller **S.024** er skiftet.
5. Placer målesonden til røggas-analyseapparatet midt i røggaskernestrømmen.
6. Vent, indtil måleværdien har stabiliseret sig, og skriv derefter den aflæste måleværdi ned.
7. Sammenlign den aflæste måleværdi med det tilladte område fra diagrammerne.

Gyldighed: VC 20CS/1-7 I (N-DK) ELLER VC 25CS/1-7 I (N-DK)



A	CO <sub>2</sub> -indhold [vol.-%]	B	Varmebelastning [kW]
1	Maks. CO <sub>2</sub> -indhold naturgas	2	Min. CO <sub>2</sub> -indhold naturgas

Gyldighed: VC 20CS/1-7 I (N-DK) ELLER VC 25CS/1-7 I (N-DK)



A	O <sub>2</sub> -indhold [vol.-%]	B	Varmebelastning [kW]
1	Maks. O <sub>2</sub> -indhold naturgas	2	Min. O <sub>2</sub> -indhold naturgas

#### Resultat:

Værdi uden for det tilladte område

- ▶ Kontrollér luft-/røggassystemets totale rørlængde.
  - ▶ Kontrollér luft-/røggassystemet for recirkulation og blokeringer.
  - ▶ Mål igen CO<sub>2</sub>- og O<sub>2</sub>-indholdet ved røggasmålestudsens, og log måleværdien.
  - ▶ Hvis CO<sub>2</sub>- og O<sub>2</sub>-indholdet stadig er uden for det tilladte område, skal du korrigere gas-luftforholdet via **D.158** og igen måle CO<sub>2</sub>- og O<sub>2</sub>-indholdet på røggasmålestudsens.
  - ▶ Hvis CO<sub>2</sub>- eller O<sub>2</sub>-indholdet fortsat ligger uden for det tilladte område, skal du udskifte styringselektroden (→ Kapitel 11.7.13) og stille **D.158** på fabriksindstillingen.
  - ▶ Mål igen CO<sub>2</sub>- og O<sub>2</sub>-indholdet ved røggasmålestudsens, og log måleværdien.
  - ▶ Hvis værdien fortsat ligger uden for det tilladte område, skal du undlade at tage produktet i drift og i stedet kontakte kundeservice.
8. Fjern røggas-analyseapparatet, og luk måleåbningen på røggasmålestudsens.

## 7.11 Kontrol af varmedriften

1. Kontrollér, at der foreligger et varmekrav.
2. Naviger til **MENU** → **INDSTILLINGER** → **Installatørniveau** → **Dataoversigt**.
  - ◁ Hvis produktet kører korrekt, vises meddelelsen **S.004** på displayet.

## 7.12 Afkalkning af vand

Med stigende vandtemperatur stiger sandsynligheden for kalkfejl.

- ▶ Afkalk vandet efter behov.

**Betingelse:** Vandhårdhed:  $\geq 3,57 \text{ mol/m}^3$

- ▶ Reducer den nominelle værdi for varmtvandstemperaturen.
  - Varmtvandstemperatur:  $\leq 50 \text{ }^\circ\text{C}$

## 7.13 Kontrol af varmtvandsproduktionen

1. Kontrollér, at der foreligger et varmtvandskrav.

**Gyldighed:** Produkt med tilsluttet varmtvandsbeholder

- ▶ Naviger til **MENU** → **INDSTILLINGER** → **Installatørniveau** → **Dataoversigt**.
  - ◁ Hvis varmtvandsbeholderen opvarmes korrekt, vises **S.024** på displayet.
  - ◁ Hvis beholderen er udstyret med en temperatursensor, skal du kontrollere temperaturen i beholderen **Udløbtemp. VV-beholder**

**Betingelse:** Styring tilsluttet

- ▶ Indstil den nominelle temperatur for den tilsluttede varmtvandsbeholder på styringen (→ Drifts- og installationsvejledning til styring).
  - ◁ Kedlen overtager den nominelle temperatur, der er indstillet på styringen.

## 7.14 Kontrol af tæthed

- ▶ Kontrollér de gasførende dele, den indvendige luft-røggas-tæthed, varmekredsen og varmtvandskredsen for tæthed.
- ▶ Kontrollér, at luft-/røggassystemet er korrekt installeret.
- ▶ Kontrollér, om frontblænddækslet er monteret.

**Betingelse:** Rumluftafhængig drift

- ▶ Sørg for, at den forreste kabinetdel og kabelgennemføringen er lukket helt tæt.

## 7.15 Tilpasning til maks. længde af luft-/røggassystemet

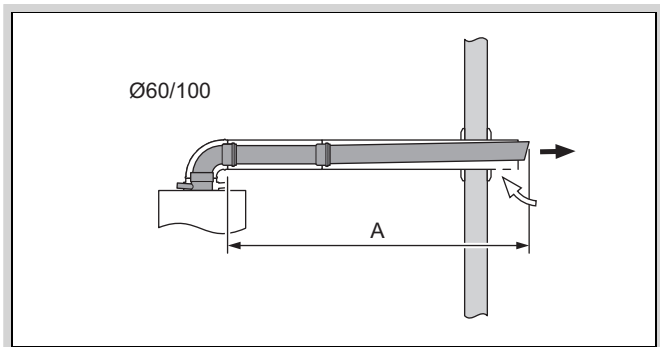
**Gyldighed:** C13, vandret væg-/taggennemføring, luft-røggassystem  $\varnothing 60/100 \text{ mm}$ , systemcertificeret røggasinstallation

For at kompensere for tryktab via luft-/røggassystemet er det nødvendigt at indstille installationsassistenten (landespecifik) eller diagnosekoden **D.164**.

Dette kapitel gælder kun for følgende produkter:

### Produkt - artikelnummer

VC 20CS/1-7 I (N-DK)	0010022026
VC 25CS/1-7 I (N-DK)	0010022027



- ▶ Indstil diagnosekoden **D.164**. (→ Kapitel 6.3)

Længde (A) [m] + tilsvarende længde til omstyring <sup>1)</sup>	Indstilling
< 5	Ingen tilpasning nødvendig. Standardværdien anvendes.
$\geq 5$ <sup>2)</sup>	5

<sup>1)</sup> Den maksimale rørlængde reduceres ved ekstra omstyringer som følger: hver 87°-bøjning med 1 m, hver 45°-bøjning med um 0,5 m.

<sup>2)</sup> Maks. rørlængde, se monteringsvejledningen til luft-røggassystemet.

## 8 Tilpasning til anlægget

### 8.1 Indstilling af parametre

- ▶ Naviger til menuen **Enhedskonfiguration**, og indstil de vigtigste anlægsparametre.
- ▶ Naviger til menuen **Start inst.assistent**, og genstart installationsassistenten.
- ▶ Naviger til menuen **Diagnosemenu**, og indstil mere vidtgående anlægsparametre.

Diagnosekoder (→ Tillæg B)

### 8.2 Aktivering af multifunktionsmodulets ekstrakomponenter

**Betingelse:** Komponent tilsluttet til relæ 1

- ▶ Vælg parameter **D.027** for at tildele relæ 1 en funktion. (→ Kapitel 6.3)

**Betingelse:** Komponent tilsluttet til relæ 2

- ▶ Vælg parameter **D.028** for at tildele relæ 2 en funktion. (→ Kapitel 6.3)

### 8.3 Tilpasning af indstillinger for varme

#### 8.3.1 Varmebelastning

Under driften tilpasses varmebelastningen via brændermodulationen trinløst til den nødvendige varmeydelse for varmesystemet.



### 8.3.1.1 Minimal varmebelastning

Via **D.085** kan den laveste varmebelastning hæves i området mellem minimumværdien og grænseværdien af den tekniske betingede tændydelse. Varmecellen modulerer til den indstillede værdi, og modulationsområdet begrænses.

Taktdriften bliver mere sandsynlig ved at hæve den nederste modulationsgrænse.

Denne indstilling gælder for varme- og varmtvandsdriften.

### 8.3.1.2 Indstilling af maks. varmebelastning

Den maksimale varmebelastning kan via **D.000** indstilles til det ydelsesbehov, der gælder for anlægget.

Hvis indstillingen **auto** aktiveres i parameteren **D.000**, tilpasser produktet automatisk den maksimale varmebelastning til anlæggets aktuelle behov.

## 8.3.2 Indstilling af hydraulisk drift



### Bemærk

Afhængigt af apparattypen kan der anvendes forskellige hydrauliske driftsmåder.

Til overførsel af varmebelastningen bruges volumenstrømmen med varmekredsvand, som den interne omløbspumpe opbygger i varmeanlægget. Til opbygning af volumenstrømmen findes der forskellige hydrauliske driftsmåder, som man kan vælge via **D.170**.

- Vælg parameteren **D.170** og evt. **D.171** til **D.175** for at tilpasse den hydrauliske driftsmåde for varmegiveren til varmeanlægget. (→ Kapitel 6.3)

Indstillingsværdier for D.170	Beskrivelse
<b>0: Uden bypass Δp-konst.</b>	Ved denne driftsmåde drives pumpen med et konstanttryk. En finjustering af pumpedriften kan foretages med parameteren <b>D.171</b> .
<b>1: Uden byp. Δp-konst.-kick</b>	Ved denne driftsmåde drives pumpen med et konstanttryk. Hvis der ikke foreligger nogen cirkulationsvandmængde til start af varmedrift, og der er et varmekrav, kan cirkulationsvandmængden sikres med automatisk trykforøgelse ved denne pumpedriftstype. En finjustering af pumpedriften kan foretages med parametrene <b>D.171</b> og <b>D.174</b> .
<b>2: Bypass Δp-konst.</b>	Ved denne driftsmåde drives pumpen med et konstanttryk. For at overholde minimumcirkulationsvandmængden åbnes bypassventilen med trykforøgelse efter behov. En finjustering af pumpedriften kan foretages med parametrene <b>D.171</b> og <b>D.174</b> .

Indstillingsværdier for D.170	Beskrivelse
<b>3: Spredning ΔT</b>	Ved denne driftsmåde styres pumpen via en nominal spredning. Den nødvendige cirkulationsvandmængde til start af varmedrift samt et minimalt og maksimalt pumpetrykniveau afgrænser driften. Den nominelle spredning indstilles med parameter <b>D.172</b> . Det minimale pumpetrykniveau indstilles med parameter <b>D.173</b> . Det maksimale pumpetrykniveau indstilles med parameter <b>D.174</b> .
<b>4: Fast pumpe-trin</b>	Ved denne driftsmåde drives pumpen med et fastlagt trin. Denne pumpedriftsart foretrækkes til en homogen varmeoverførsel, hvis der er installeret blanderør, systemseparation, hydraulisk kaskadesystem samt en bufferbeholder. Den faste spredning indstilles med parameter <b>D.175</b> .

### 8.3.3 Indstilling af fremløbstemperatur/ønsketemperatur

Via system-automatikken kan den ønskede temperatur indstilles (→ drifts- og installationsvejledning til system-automatik).

Hvis der ikke er tilsluttet nogen system-automatik, kan den nominelle fremløbstemperatur indstilles via styringen til varmegiveren. Den maksimale nominelle fremløbstemperatur indstilles via **D.071**.

- Med udgangspunkt i grundvisningen trykker du på .
  - ◁ På displayet vises den allerede indstillede fremløbstemperatur.
  - ◁ Hvis der er tilsluttet et styringsmodul, vises den ønskede temperatur på displayet.

### 8.3.4 Brænderspærretid

For at undgå, at brænderen tændes og slukkes hyppigt, og dermed undgå energitab, aktiveres en elektronisk spærring af genstart i en defineret periode, hver gang brænderen er blevet slukket. Brænderspærretiden er kun aktiveret for varmedriften. Varmtvandsdrift i løbet af en løbende brænderspærretid påvirker ikke denne periode (fabriksindstilling: 20 min).

### 8.3.5 Indstilling af brænderspærretiden



### Bemærk

Værdierne i følgende tabeller gælder kun, hvis diagnosekoden **D.071** er indstillet til 75 °C.

1. Indstil diagnosekoden **D.002**. (→ Kapitel 6.3)

T <sub>Fremløb (nom.)</sub> [°C]	Indstillet maksimal brænderspærretid [min.]						
	2	5	10	15	20	25	30
30	2,0	4,5	8,5	12,6	16,7	20,8	24,9
35	2,0	4,2	7,8	11,5	15,1	18,7	22,4
40	2,0	3,9	7,1	19,3	13,5	16,6	19,8
45	2,0	3,6	6,4	9,1	11,8	14,5	17,3



T <sub>Fremløb (nom.)</sub> [°C]	Indstillet maksimal brænderspærretid [min.]						
	2	5	10	15	20	25	30
50	2,0	3,4	5,6	7,9	10,2	12,5	14,7
55	2,0	3,1	4,9	6,7	8,5	10,4	12,2
60	2,0	2,8	4,2	5,5	6,9	8,3	9,6
65	2,0	2,5	3,5	4,4	5,3	6,2	7,1
70	2,0	2,3	2,7	3,2	3,6	4,1	4,5
75	2,0	2,0	2,0	2,0	2,0	2,0	2,0

T <sub>Fremløb (nom.)</sub> [°C]	Indstillet maksimal brænderspærretid [min.]					
	35	40	45	50	55	60
30	29,0	33,1	37,2	41,3	45,4	49,5
35	26,0	29,6	33,3	36,9	40,5	44,2
40	23,0	26,2	29,4	32,5	35,7	38,9
45	20,0	22,7	25,5	28,2	30,9	33,6
50	17,0	19,3	21,5	23,8	26,1	28,4
55	14,0	15,8	17,6	19,5	21,3	23,1
60	11,0	12,4	13,7	15,1	16,5	17,8
65	8,0	8,9	9,8	10,7	11,6	12,5
70	5,0	5,5	5,9	6,4	6,8	7,3
75	2,0	2,0	2,0	2,0	2,0	2,0

2. Afslut diagnosekoderne. (→ Kapitel 6.3.1)
3. Forlad installatørniveauet. (→ Kapitel 6.2.1)

### 8.3.6 Indstilling af pumpeefterløbstid

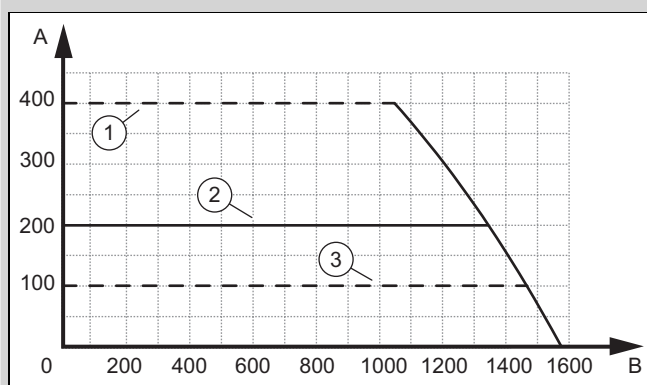
Via **D.001** kan pumpeefterløbstiden indstilles. Registreringen af varmebehovet kan derved optimeres.

### 8.3.7 Indstilling af driftsmåde for centralvarmepumpe

Via **D.018** kan driftsmåden indstilles for varmepumpen. Registreringen af varmebehovet kan derved optimeres.

### 8.3.8 Pumpekarakteristik

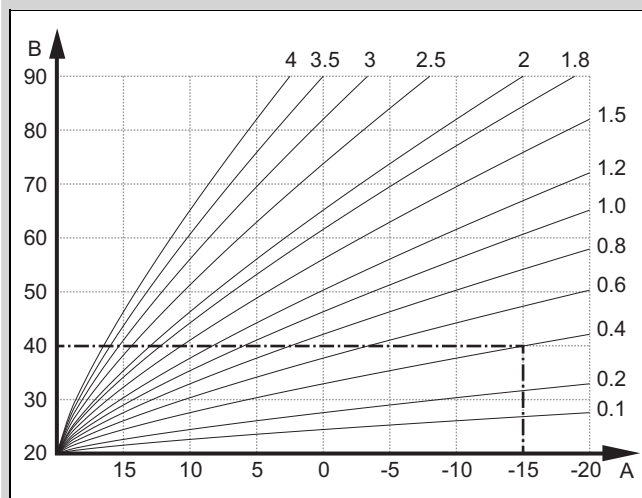
Gyldighed: VC 20CS/1-7 I (N-DK) ELLER VC 25CS/1-7 I (N-DK)



- |   |                    |   |                   |
|---|--------------------|---|-------------------|
| A | Trykhøjde [mbar]   | B | Kapacitet [l/h]   |
| 1 | Maksimal trykhøjde | 3 | Minimal trykhøjde |
| 2 | Fabriksindstilling |   |                   |

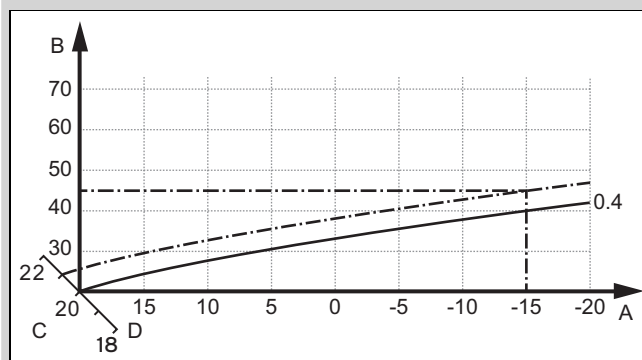
### 8.3.9 Indstilling af varmekurve

Betingelse: Reguleringsmodul tilsluttet



- |   |                  |   |                               |
|---|------------------|---|-------------------------------|
| A | Udetemperatur °C | B | Nominel fremløbstemperatur °C |
|---|------------------|---|-------------------------------|

Figuren viser de mulige varmekurver fra 0,1 til 4,0 for en nominel rumtemperatur på 20 °C. Hvis man f.eks. har valgt varmekurven 0.4, indstilles fremløbstemperaturen til 40 °C ved en udetemperatur på -15 °C.



- |   |                               |   |                          |
|---|-------------------------------|---|--------------------------|
| A | Udetemperatur °C              | C | Nominel rumtemperatur °C |
| B | Nominel fremløbstemperatur °C | D | Akse a                   |

Hvis varmekurven 0.4 er valgt og tildelt for den nominelle rumtemperatur 21 °C, forskydes varmekurven, som det er vist på illustrationen. På akse a med 45° hældning forskydes varmekurven parallelt svarende til værdien af den indstillede rumtemperatur. Ved en udetemperatur på -15 °C sørger styringen for en fremløbstemperatur på 45 °C.

- ▶ Naviger til **MENU** → **INDSTILLINGER** → **Installatørniveau** → **Anlægsconfiguration** → **Opvarmning** → **Varmekurve**.
- ▶ Vælg den ønskede værdi med scrollbaren.
- ▶ Forlad VVS-installatørens niveau. (→ Kapitel 6.8)

### 8.3.10 Indstilling af trykhøjde

1. Indstil diagnosekoden **D.171**. (→ Kapitel 6.3)
2. Indstil trykhøjden til den nødvendige værdi.
3. Forlad VVS-installatørens niveau. (→ Kapitel 6.8)

### 8.3.11 Udførelse af hydraulisk justering

1. Køb ALPHA Reader.



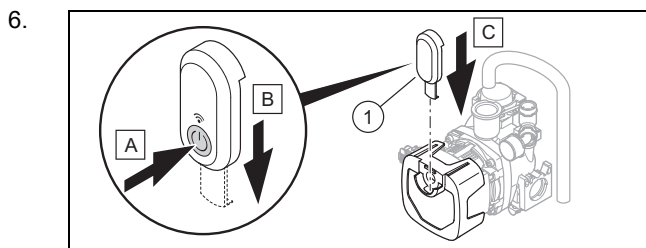
2. Download den gratis app **Grundfos GO Balance** fra Google play® eller App Store® på din mobilenhed.



#### Bemærk

Bemærk, at taksten for internetforbindelsen ikke skal være tids- eller dataafhængig, da der ellers kan påløbe yderligere omkostninger.

3. Installer den gratis app **Grundfos GO Balance** på din mobilenhed.
4. Afmonter frontkabinettet. (→ Kapitel 5.7.3)
5. Klap kontrolboksen ned.



- 6.
7. Star appen **Grundfos GO Balance** på din mobilenhed, og følg trin-for-trin-vejledningen.
8. Afmonter den hydrauliske justering **ALPHA Reader**.
9. Klap kontrolboksen op.
10. Deaktiver funktionen **Hydraulisk justering** på varmegiverens display, da varmeveksleren ellers er blokeret i 6 timer.
11. Monter frontkabinettet. (→ Kapitel 7.10.3)

## 8.4 Tilpasning af indstillinger for varmtvand

### 8.4.1 Indstilling af varmtvandstemperatur

**Gyldighed:** Produkt med tilsluttet varmtvandsbeholder




#### Fare!

#### Livsfare på grund af legionella!

Legionella opstår ved en temperatur under 60 °C.

- ▶ Sørg for, at brugeren kender alle forholdsregler til beskyttelse mod legionel-labakterier for at kunne opfylde alle gældende krav til forebyggelse af legionella.

1. Overhold de gældende bestemmelser om forebyggelse af legionella.

2. Med udgangspunkt i grundvisningen trykker du på .
3. Indstil den ønskede varmtvandstemperatur.

**Gyldighed:** Produkt med system-automatik

- ▶ Indstil først den nominelle varmtvandstemperatur på varmegiverens betjeningspanel til den maksimale værdi, før du tilslutter system-automatikken (eBUS).
- ▶ Indstil den ønskede varmtvandstemperatur på system-automatikken (→ Driftsvejledning/installationsvejledning til system-automatik).

**Betingelse:** Systemautomatik tilsluttet

- ▶ Kontrollér varmtvandsproduktionen. (→ Kapitel 7.13)

## 9 Overdragelse til ejeren

- ▶ Efter afsluttet installation skal den medfølgende mærkat på brugerens sprog med opfordring om at læse vejledningen klæbes på produktets front.
- ▶ Forklar ejeren, hvor sikkerhedsudstyret sidder, og hvordan det fungerer.
- ▶ Fortæl ejeren, hvordan produktet skal håndteres.
- ▶ Gør især opmærksom på de sikkerhedsanvisninger, som ejeren skal overholde.
- ▶ Informer brugeren om, at han skal få foretaget service af produktet med de foreskrevne intervaller.
- ▶ Overgiv alle vejledninger og papirer om produktet til ejeren til opbevaring.
- ▶ Oplys ejeren om foranstaltningerne til tilførsel af forbrændingsluft og røggasaftæk, og gør opmærksom på, at det ikke må ændres.
- ▶ Gør brugeren opmærksom på, at denne ikke må opbevare og anvende eksplosive eller let antændelige materialer (f.eks. benzin og maling) i produktets opstillingsrum.

## 10 Eftersyn og service

- ▶ Overhold de minimale inspektions- og vedligeholdelsesintervaller.
- ▶ Vedligehold produktet tidligere, hvis resultaterne af inspektionen gør en tidligere vedligeholdelse nødvendig.

### 10.1 Brug originale pakninger

Hvis du udskifter komponenter, skal du kun bruge de medfølgende nye originale pakninger. Det er ikke nødvendigt at bruge yderligere tætningsmidler.

## 10.2 Serviceinterval

Det er muligt at definere et serviceinterval på to måder.

Via **D.084** indstiller du på baggrund af driftstimer.

Via **D.161** indstiller du på baggrund af en dato.

Hvis du kun indstiller den ene af de to diagnosekoder (**D.084** eller **D.161**), nulstilles den anden diagnosekode automatisk til fabriksindstillingen.

Hvis du til **D.084** vælger **Ikke indstillet**, deaktiveres servicemeddelelsen baseret på driftstimer. Servicemeddelelsen baseret på dato er stadig aktiv og kan ikke deaktiveres.

Servicemeddelelsen vises på baggrund af den hændelse, der først indtræder (når de indstillede timer er forløbet, eller når den indstillede dato er nået).

Når servicearbejdet er udført, skal du indstille serviceintervallet igen. (→ Kapitel 10.2.1)

### 10.2.1 Indstilling/nulstilling af serviceinterval

1. Indstil diagnosekoden **D.084** eller **D.161**. (→ Kapitel 6.3)



#### Bemærk

Driftstimerne frem til næste inspektion/vedligeholdelse skal indstilles individuelt (afhængigt af anlægstype og varmeydelse).

Driftstype	Vejledende værdi driftstimer (baseret på 1 år)
Varmedrift	4000 h
Varme- og varmtvandsdrift	5000 h

2. Forlad VVS-installatørens niveau. (→ Kapitel 6.8)

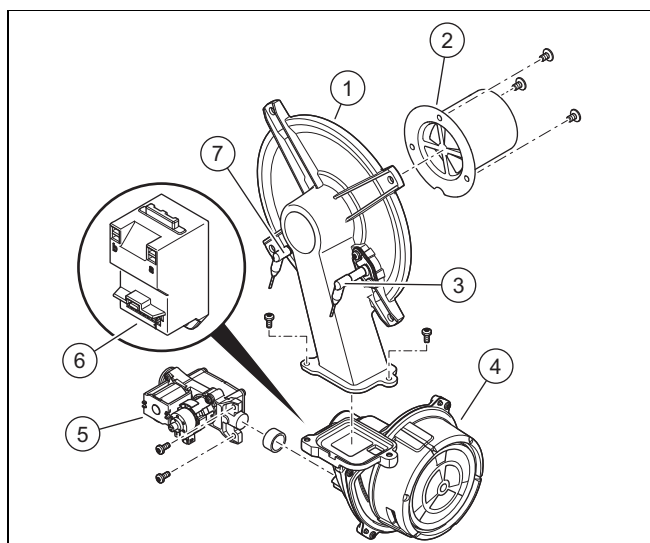
## 10.3 Aktortest

**MENU** → **INDSTILLINGER** → **Installatørniveau** → **Testmodi** → **Aktuortest**

Med aktuortesten kan varmeanlæggets enkelte komponenter aktiveres og testes.

Aktortest (→ Tillæg F)

## 10.4 Afmontering/montering af termokompaktmodul



1 Brænderflange 2 Premix-brænder

- |   |                                |   |                 |
|---|--------------------------------|---|-----------------|
| 3 | Styringselektrode              | 5 | Gasarmatur      |
| 4 | Omdrejningstalreguleret blæser | 6 | Tændtransformer |
|   |                                | 7 | Tændelektrode   |



#### Bemærk

Styringselektroden må kun berøres på den keramiske del. Det er ikke tilladt at rengøre styringselektroden.

### 10.4.1 Afmontering af et kompakte termomodul



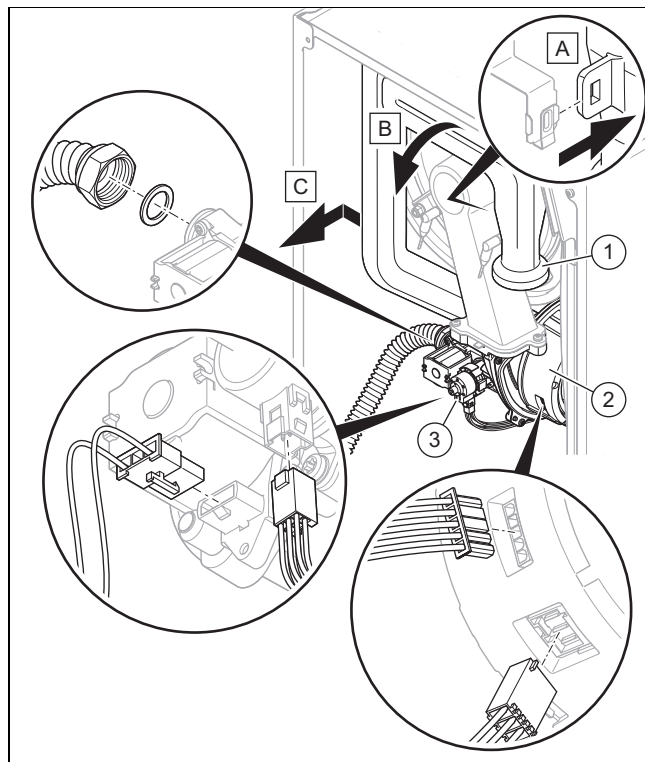
#### Fare!

#### Livsfare og risiko for materielle skader som følge af varm røggas!

Pakningen, isoleringsmåtten og de selvblåsende møtrikker på brænderflangen må ikke blive beskadiget. Hvis det sker, kan der strømme varm røggas ud, som kan medføre personskader og materielle skader.

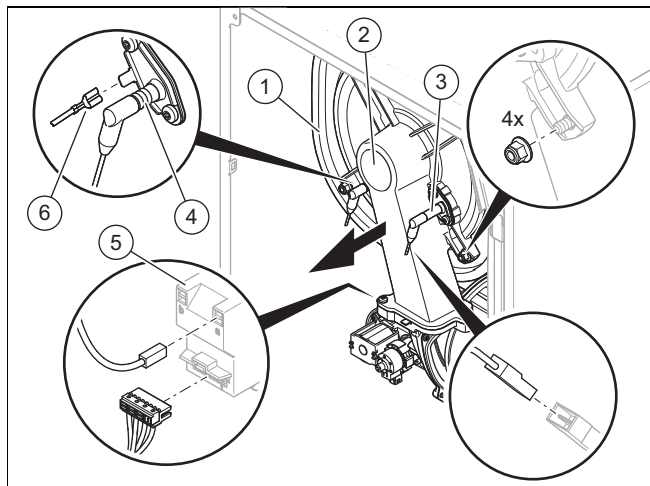
- Udskift pakningen, hver gang brænderflangen har været åbnet.
- Udskift de selvblåsende møtrikker på brænderflangen, hver gang den har været åbnet.
- Hvis isoleringsmåtten på brænderflangen eller på varmevekslerens bagside udviser tegn på skader, skal isoleringsmåtten udskiftes.

1. Adskil produktet fra strømforsyningen.
2. Luk gasventilen.
3. Afmonter frontkabinettet. (→ Kapitel 5.7.3)
4. Klap kontrolboksen ned.



5. Træk luftindsugningsrøret (1) ud af den øverste holder, og tag luftindsugningsrøret af indsugningsstudsene, som vist på illustrationen.

6. Skru omløbermøtrikken på gasarmaturet (3) af.
7. Træk de to stik på gasarmaturet af.
8. Træk stikket eller de to stik på blæsermotoren (2) af ved at trykke låsetappen ind.



9. Træk jordkablet (6) af tændeledetroden (4), de to stik af tændtransformeren (5) og kablets stik af styringselektroden (3).
10. Skru de fire møtrikker af brænderflangen (2).
11. Træk hele termokompaktmodulet af varmeveksleren (1).
12. Kontrollér brænderen og brænder-isoleringsmåtten for beskadigelser. (→ Kapitel 10.5.3)
13. Kontrollér varmeveksleren for beskadigelser.

#### Resultat:

Varmeveksler beskadiget

- Udskift varmeveksleren. (→ Kapitel 11.7.7)

14. Kontrollér varmeveksleren for tilsmudsninger.

#### Resultat:

Varmeveksler tilsmudset

- Rengør varmeveksleren. (→ Kapitel 10.5.2)

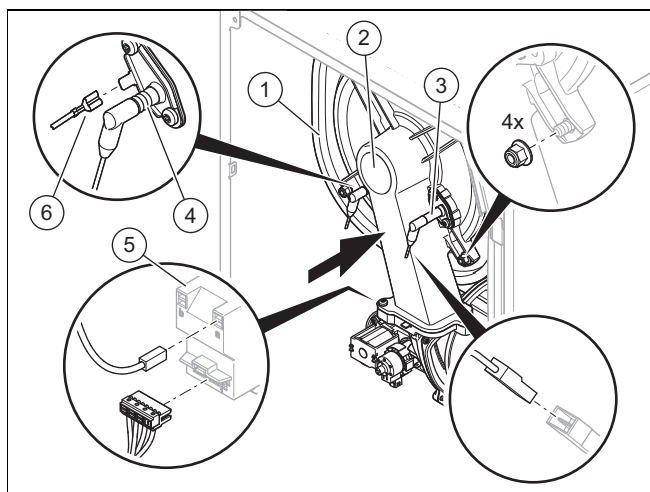
15. Kontrollér varmevekslerens isoleringsmåtte for skader.

#### Resultat:

Isoleringsmåtte beskadiget

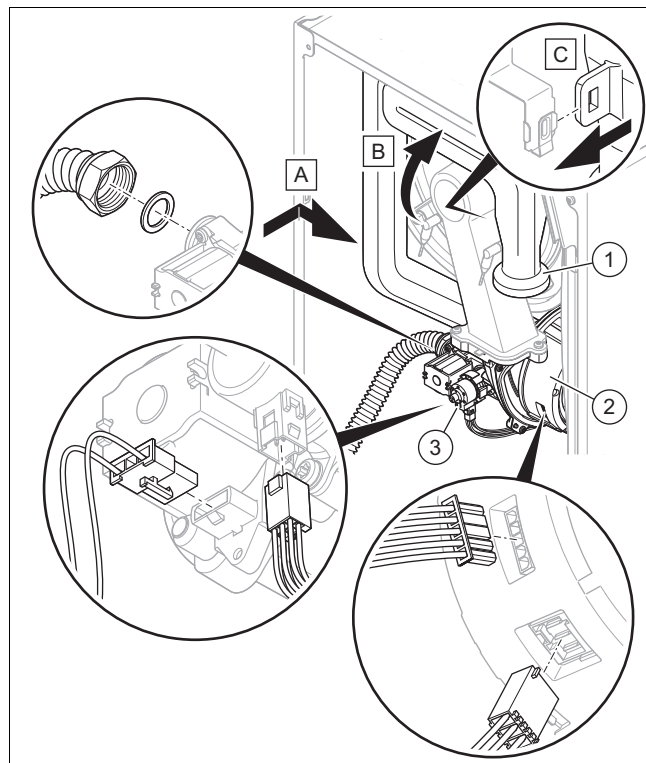
- Udskift isoleringsmåtten (→ Reservedelsvejledning isoleringsmåtte varmeveksler).

### 10.4.2 Montering af kompakt termomodul



1. Sæt termokompaktmodulet på varmeveksleren (1).

2. Spænd de fire nye møtrikker over kryds, indtil brænderflangen slutter helt tæt med anslagsfladerne.
  - Tilspændingsmoment: 6 Nm
3. Sæt jordkablets stik (6) fra tændeledetroden (4), de to stik på tændtransformeren (5) og kablets stik fra styringselektroden (3) på igen.

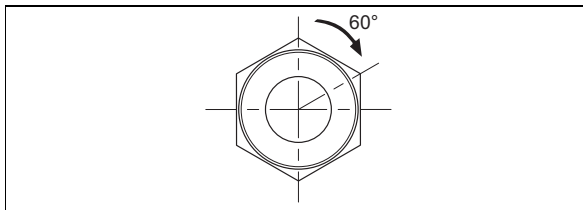


4. Sæt stikket eller de to stik på blæsermotoren (2) igen.
5. Sæt de to stik på gasarmaturet (3) på igen.

#### 6. Alternativ 1:

- Skru omløbermøtrikken på gasarmaturet med en ny pakning. Husk at sikre gasrøret, så det ikke kan drejes.
  - Tilspændingsmoment: 40 Nm

#### 6. Alternativ 2:



- Skru omløbermøtrikken på gasarmaturet med en ny pakning. Husk at sikre gasrøret, så det ikke kan drejes.
  - Tilspændingsmoment: 15 Nm + 60°

7. Åbn gasventilen.
8. Kontrollér produktet for tæthed. (→ Kapitel 7.14)
9. Kontrollér, om pakningsringen i luftindsugningsrøret sidder rigtigt.
10. Sæt luftindsugningsrøret (1) på indsugningsstudsene, og tryk luftindsugningsrøret ind i den øverste holder, som vist på illustrationen.
11. Kontrollér gastilslutningstrykket/gastrykket. (→ Kapitel 7.10.2)

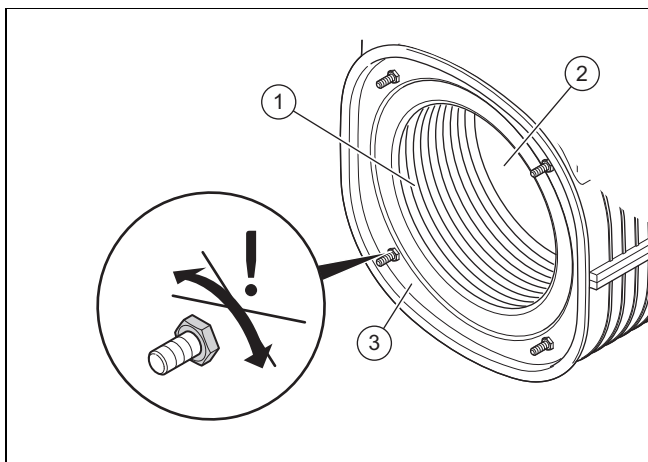
## 10.5 Rengøring/kontrol af komponenter

1. Udfør de forberedende arbejder før hver rengøring/kontrol. (→ Kapitel 10.5.1)
2. Udfør de afsluttende arbejder efter hver rengøring/kontrol. (→ Kapitel 10.5.6)

### 10.5.1 Forberedelse af rengørings- og kontrolarbejder

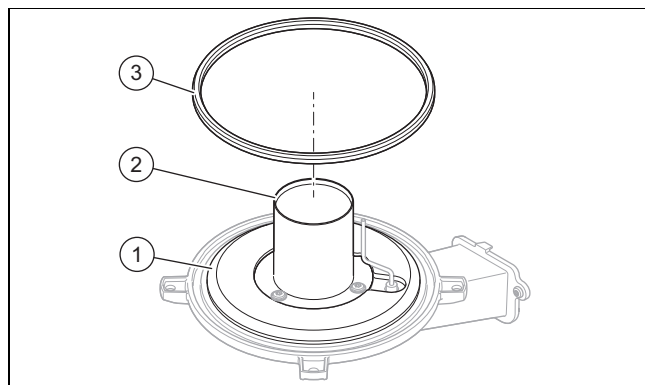
1. Tag produktet midlertidigt ud af drift. (→ Kapitel 12.1)
2. Afmonter evt. installerede moduler under produktet (→ Installationsvejledning til modul).
3. Afmonter frontkabinettet. (→ Kapitel 5.7.3)
4. Klap kontrolboksen ned.
5. Beskyt kontrolboksen mod stænkvand.
6. Afmonter det kompakte termomodul. (→ Kapitel 10.4.1)

### 10.5.2 Rengøring af varmeveksleren



1. Rengør varmespiralen (1) i varmeveksleren (3) med vand eller om nødvendigt med eddike (maks. 5 % syre).
  - Indvirkningstid rengøringsmiddel: 20 min
2. Skyl de opløste urenheder af med en kraftig vandstråle, eller anvend en plastbørste. Ret ikke vandstrålen direkte mod isoleringsmatten (2) på bagsiden af varmeveksleren.
  - ◁ Vandet løber ud af varmeveksleren gennem vandlåsen i kondens afløbet.
3. Kontrollér varmevekslerens isoleringsmåde for skader.  
**Resultat:**  
Isoleringsmåde beskadiget
  - Udskift isoleringsmatten (→ Reservedelsvejledning isoleringsmåde varmeveksler).
4. Rengør vandlåsen i kondens afløbet. (→ Kapitel 10.5.5)

### 10.5.3 Kontrol af brænder og brænderisoleringsmåde for beskadigelser



1. Kontrollér brænderens (2) overflade for beskadigelser.

#### **Resultat:**

Brænder beskadiget

- Udskift brænderflangen. (→ Kapitel 11.7.4)

2. Monter en ny brænderflangepakning (3).
3. Kontrollér isoleringsmatten (1) ved brænderflangen for beskadigelser.

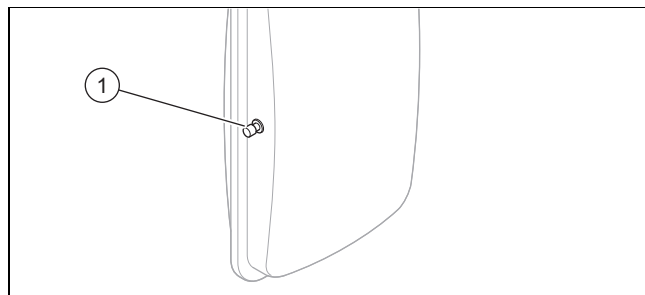
#### **Resultat:**

Isoleringsmåde beskadiget

- Udskift brænderflangen. (→ Kapitel 11.7.4)

### 10.5.4 Kontrol af fortrykket i ekspansionsbeholderen

1. Tøm produktet. (→ Kapitel 10.6)



2. Kontrollér fortrykket i ekspansionsbeholderen ved ekspansionsbeholderens ventil (1).
  - Arbejdsmateriale: U-rørsmanometer
  - Arbejdsmateriale: Digitalt manometer

#### **Resultat 1:**

$\geq 0,075 \text{ MPa}$  ( $\geq 0,750 \text{ bar}$ )

Fortrykket er i det tilladte område.

#### **Resultat 2:**

$< 0,075 \text{ MPa}$  ( $< 0,750 \text{ bar}$ )

- Efterfyld ekspansionsbeholderen i overensstemmelse med varme anlæggets statiske højde, helst med kvælstof, ellers med luft. Kontrollér, at tømmeventilen står åben under påfyldningen.

3. Hvis der strømmer vand ud af ventilen på ekspansionsbeholderen, skal ekspansionsbeholderen udskiftes. (→ Kapitel 11.7.8)
4. Fyld vand på varme anlægget. (→ Kapitel 7.7)
5. Udluft varme anlægget. (→ Kapitel 7.8)

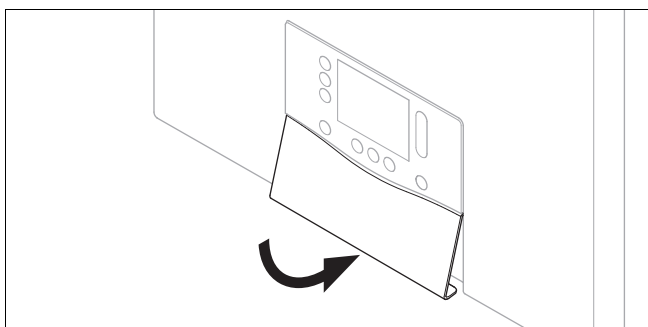


### 10.5.5 Rengøring af vandlåsen i kondens afløbet

1. Adskil kondens afløbsslangen fra vandlåsen underdel.
2. Tag vandlåsen underdel af.
3. Fjern svømmeren.
4. Skyl vandlåsen underdel ren med vand.
5. Fyld vandlåsen underdel med vand op til 10 mm under kondens afløbet.
6. Indsæt svømmeren.
7. Fastgør vandlåsen underdel på kondens vandlåsen.
8. Fastgør kondens afløbsslangen på vandlåsen underdel.

### 10.5.6 Afslutning af rengørings- og kontrolarbejder

1. Monter det kompakte termomodul. (→ Kapitel 10.4.2)
2. Klap kontrolboksen op.
3. Åbn alle servicehaner og gasafspærringshanen, hvis det ikke allerede er sket.
4. Kontrollér produktet for tæthed. (→ Kapitel 7.14)
5. Monter frontkabinettet. (→ Kapitel 7.10.3)



6. Monter i givet fald frontblæddækslet under displayet.
7. Installer i givet fald modulerne under produktet (→ Installationsvejledning til modul).
8. Etabler strømforsyningen, hvis det ikke allerede er gjort.
9. Start produktet igen, hvis det ikke allerede er sket.

### 10.6 Tømning af produktet

1. Tag produktet midlertidigt ud af drift. (→ Kapitel 12.1)
2. Luk produktets servicehaner.
3. Luk gasventilen.
4. Start produktet.
5. Start prøveprogrammet **P.008**. (→ Kapitel 6.4)
6. Åbn tømmeventilerne.
  - ◁ Produkt (varmekreds) tømmes.
7. Luk tømningventilerne.
8. Tag produktet midlertidigt ud af drift. (→ Kapitel 12.1)

### 10.7 Afslutning af eftersyn og service


- ▶ Kontrollér gastilslutningstrykket/gastrykket. (→ Kapitel 7.10.2)
- ▶ Kontrollér CO<sub>2</sub>- og O<sub>2</sub>-indholdet. (→ Kapitel 7.10.4)
- ▶ Kontrollér produktet for tæthed. (→ Kapitel 7.14)
- ▶ Indstil evt. serviceintervallet igen. (→ Kapitel 10.2.1)
- ▶ Notér inspektionen/vedligeholdelsen.

## 11 Afhjælpning af fejl

### 11.1 Kontrol af dataoversigt

1. Naviger til **MENU** → **INDSTILLINGER** → **Installatørniveau** → **Dataoversigt**.
2. Udlæs nøddrifts- og fejlhistorikken for at konstatere, om der foreligger en fejl. (→ Kapitel 11.3.2.1)

### 11.2 Servicemeddelelser

Hvis et indstillet vedligeholdelsesinterval er udløbet, eller der foreligger en servicemeddelelse, vises  på displayet. Produktet er ikke i fejltilstand.

Hvis flere servicemeddelelser forekommer samtidig, vises de på displayet. Hver servicemeddelelse skal bekræftes.

Vedligeholdelseskoder (→ Tillæg G)

### 11.3 Fejlmeldinger

Hvis flere fejl forekommer samtidig, vises fejlene på displayet. Hver fejl skal bekræftes.



#### Bemærk

Som følge af en kondensatblokerings test efter det sidste tændingsforsøg vises fejlmeddelelserne **F.028**, **F.029** og **F.347** med forsinkelse. Afvent fejlvisningen!

### 11.3.1 Afhjælpning af fejl

- ▶ Afhjælp fejlene (fejlmeldinger/fejlkode) efter kontrol af foranstaltningerne.
  - Fejlkode (→ Tillæg D)
- ▶ Tryk på resettasten for at tage produktet i drift igen.
  - Maksimalt antal gentagelser: 3
- ▶ Hvis fejlen ikke kan afhjælpes, og fejlen også opstår igen efter resetforsøgene, skal du kontakte kundeservice.

### 11.3.2 Fejlhistorikken/nøddriftshistorikken

Hvis der er opstået fejl, er maks. de 10 sidste fejlmeldinger tilgængelige i fejlhistorikken/nøddriftshistorikken.

#### 11.3.2.1 Gennemgang/sletning af fejlhistorik/nøddriftshistorik

1. Åbn installatørniveauet. (→ Kapitel 6.2)
2. Naviger til menuen **Fejlhistorik Nøddriftshistorik**.
  - ◁ På displayet vises antal opståede fejl, fejlnummer og tilhørende tekstindikator.
3. Vælg den ønskede fejlmelding med scrollbaren.
4. For at slette fejlhistorikken/nøddriftshistorikken skal du indstille diagnosekode **D.094**. (→ Kapitel 6.3)
5. Forlad VVS-installatørens niveau. (→ Kapitel 6.8)

## 11.4 Nøddriftsmeldinger

Nøddriftsmeldingerne inddeles i reversible og irreversible meldinger. De reversible **L.XXX** koder ophæves automatisk, og de irreversible **N.XXX** koder kræver et indgreb.

Hvis en irreversible **N.XXX** kode forekommer for første gang, kan du via resettasten forsøge at afhjælpe den midlertidige komfortbegrænsning. Hvis den samme irreversible nøddrift forekommer flere gange, skal du udføre foranstaltningerne fra tabellen.

Hvis flere irreversible nøddriftsmeldinger forekommer samtidig, vises de på displayet. Hver irreversible nøddriftsmelding skal bekræftes.

Reversible nøddriftskoder (→ Tillæg H)

Irreversible nøddriftskoder (→ Tillæg I)

### 11.4.1 Gennemgang af nøddriftshistorik

1. Åbn installatørniveauet. (→ Kapitel 6.2)
2. Naviger til menuen **Nøddriftshistorik**.
  - ◀ På displayet vises en liste over de opståede nøddriftsmeldinger.
3. Vælg den ønskede nøddriftsmelding med scrollbaren.
4. Forlad installatørniveauet. (→ Kapitel 6.2.1)

## 11.5 Afhjælpning af produktfejl



### Bemærk

Maksimalt antal gentagelser: 3.

- ▶ Tryk på i mere end 3 sekunder.
  - ◀ På displayet vises .
- ▶ Hvis du bliver opfordret til det, skal du bekræfte nulstillingen af produktet med .
- ◀ Produktet genstarter.
- ▶ Hvis fejlen ikke kan afhjælpes, skal du kontakte kundeservice.

## 11.6 Nulstilling af parametre til fabriksindstillingen

1. Skriv alle relevante indstillinger i spalten **Aktuel** i tabellen Diagnosekoder i tillægget. (→ Tillæg B)



### Bemærk

Ved reset til fabriksindstillingen slettes alle anlægsspecifikke indstillinger. Værdierne af diagnosekoden **D.052** og **D.182**, hvis de er tilgængelige, forbliver automatisk låst. (→ Kapitel 6.3)

2. Indstil diagnosekoden **D.096**. (→ Kapitel 6.3)
  - ◀ Parametre nulstilles til fabriksindstilling.
3. Kontrollér de anlægsspecifikke indstillinger, og tilpas dem.
4. Forlad VVS-installatørens niveau. (→ Kapitel 6.8)

## 11.7 Udskiftning af defekte komponenter

1. Udfør de forberedende arbejder før hver reparation. (→ Kapitel 11.7.2)
2. Udfør de afsluttende arbejder efter hver reparation. (→ Kapitel 11.7.15)

### 11.7.1 Fremskaffelse af reservedele

Produktets originale komponenter er certificeret af producenten ved overensstemmelsesprøvningen. Hvis der ved vedligeholdelse eller reparation anvendes andre, ikke-certificerede dele, kan det resultere i, at produktet ikke længere opfylder de gældende normer og produktets overensstemmelse derfor bortfalder.

Vi anbefaler derfor på det kraftigste, at der kun anvendes originale reservedele fra producenten, da man dermed er sikker på, at produktet fungerer problemfrit og sikkert. Hvis du vil have oplysninger om de tilgængelige originale reservedele, skal du henvende dig på kontaktsadressen, som fremgår af bagsiden af vejledningen.

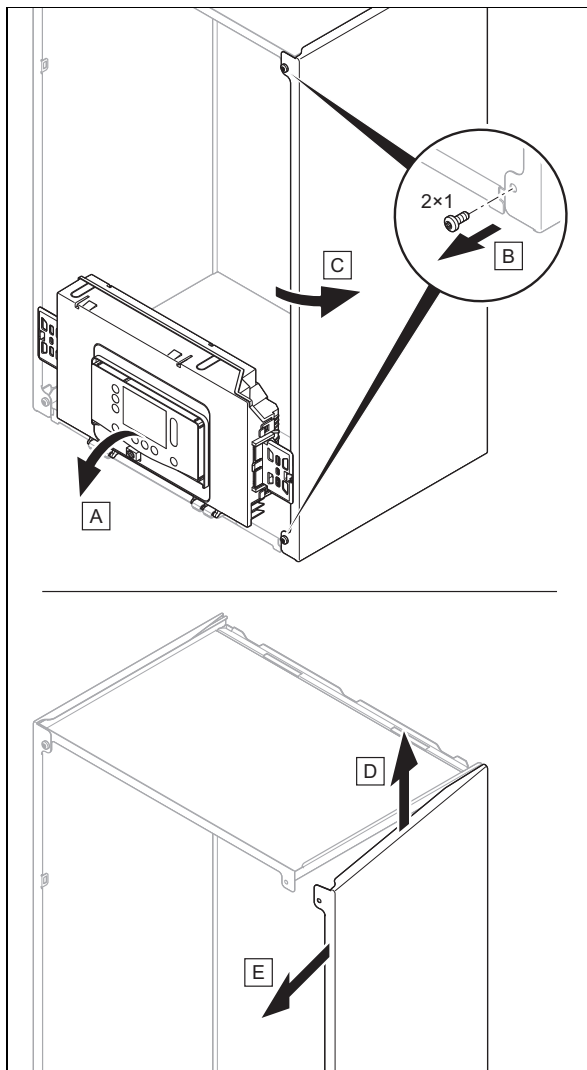
- ▶ Hvis der skal bruges reservedele til vedligeholdelse eller reparation, må du kun anvende reservedele, som er godkendt til produktet.

### 11.7.2 Forberedelse af reparation

1. Tøm produktet, hvis produktets vandførende komponenter skal udskiftes. (→ Kapitel 10.6)
2. Tag produktet midlertidigt ud af drift. (→ Kapitel 12.1)
3. Afbryd strømmen til produktet.
4. Afmonter evt. installerede moduler under produktet (→ Installationsvejledning til modul).
5. Afmonter frontkabinettet. (→ Kapitel 5.7.3)



6.



### Forsigtig!

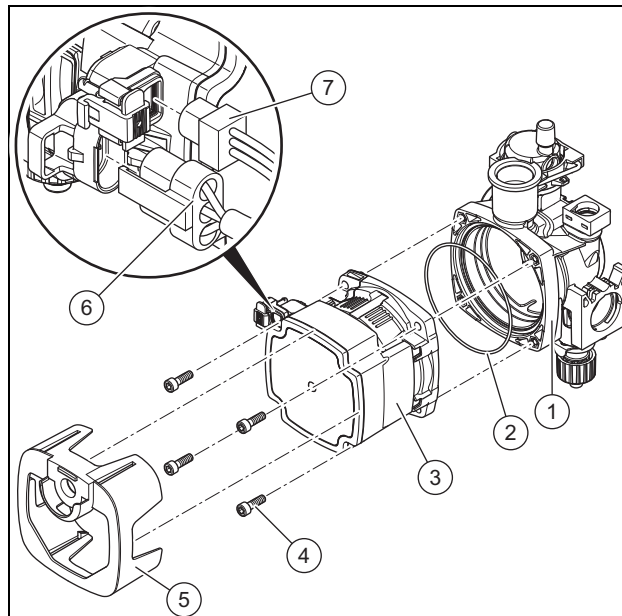
#### Risiko for materiel skade som følge af mekanisk deformation!

Hvis begge sidepaneler afmonteres, kan produktet blive mekanisk deformeret. Det kan give skader f.eks. på rørføringen, som kan medføre utætheder.

- ▶ Afmonter altid kun et sidepanel, aldrig begge sidepaneler samtidig.

7. Luk gasventilen.
8. Luk servicehanerne i varme anlæggets fremløb, returløb og i koldtvandsledningen, hvis det ikke er sket endnu.
9. Kontrollér, at der ikke drypper vand ned på strømførende komponenter (f.eks. kontrolboksen).
10. Afmonter luftindsugningsrøret.
11. Anvend kun nye pakninger og skruer.

### 11.7.3 Udskiftning af pumpehoved



1. Træk stikket (6) og (7) af pumpehovedet.
2. Fjern holderen **ALPHA Reader** (5).
3. Løsn de fire skruer (4).
4. Fjern pumpehovedet (3).
5. Kontrollér pumpeunderdelen indvendigt (1) for snavs.

#### Resultat 1:

Der er snavs

- ▶ Rengør pumpeunderdelen indvendigt.

#### Resultat 2:

Snavs er magnetisk

- ▶ Kontrollér den installerede magnetitudskiller.

6. Udskift O-ringen (2).
7. Fastgør det nye pumpehoved på pumpeunderdelen med fire nye skruer.
8. Krydspænd de fire skruer, indtil pumpehovedet ligger ensartet an mod pumpeunderdelen.
  - Tilspændingsmoment: 5 Nm
9. Monter holderen **ALPHA Reader**.
10. Sæt de to stik på pumpehovedet igen.
11. Fyld vand på varme anlægget. (→ Kapitel 7.7)
12. Udluft varme anlægget. (→ Kapitel 7.8)
13. Kontrollér produktet for tæthed. (→ Kapitel 7.14)

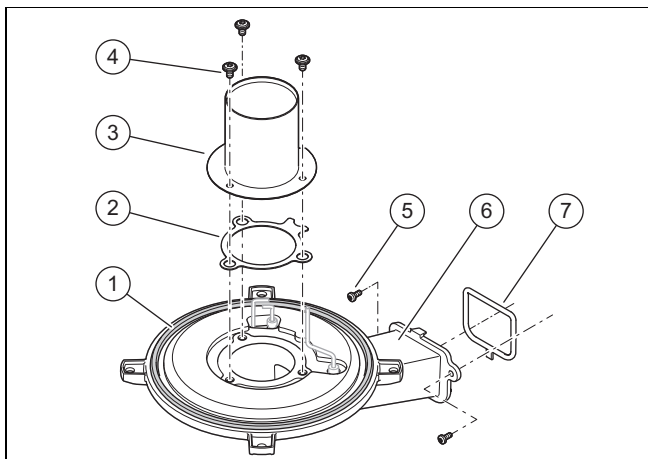
### 11.7.4 Udskiftning af brænderen



#### Bemærk

Udskift aldrig kun brænderen, men altid brænderflange, brænder og reguleringselektrode samt pakninger.

1. Afmonter det kompakte termomodul. (→ Kapitel 10.4.1)
2. Afmonter tændeledningen. (→ Kapitel 11.7.12)



3. Skru de to skruer (5) mellem brænderflangen (6) og blæseren ud.
4. Tag brænderflangen af.
5. Monter den nye brænder (3) med en ny brænderpakning (2) og en ny brænderflange.
6. Skru de tre skruer (4) fast.
  - Tilspændingsmoment: 6 Nm
7. Monter den nye brænderflange med en ny brænderflangepakning (1). Udskift pakningen (7) mellem brænderflangen og blæseren.
8. Skru de to skruer på brænderflangen fast.
  - Tilspændingsmoment: 5,5 Nm
9. Monter den nye reguleringselektrode på den nye brænderflange. (→ Kapitel 11.7.13)
10. Sæt tændeledningen i med en ny pakning.



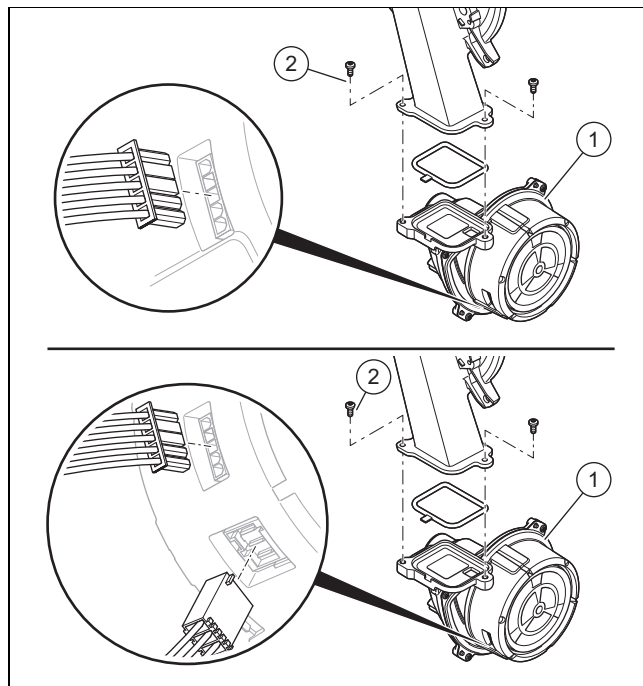
#### Bemærk

Berør kun tænd- og styringselektroden på den keramiske del.

11. Monter det kompakte termomodul. (→ Kapitel 10.4.2)
12. Kontrollér CO<sub>2</sub>- og O<sub>2</sub>-indholdet. (→ Kapitel 7.10.4)

### 11.7.5 Udskiftning af blæser

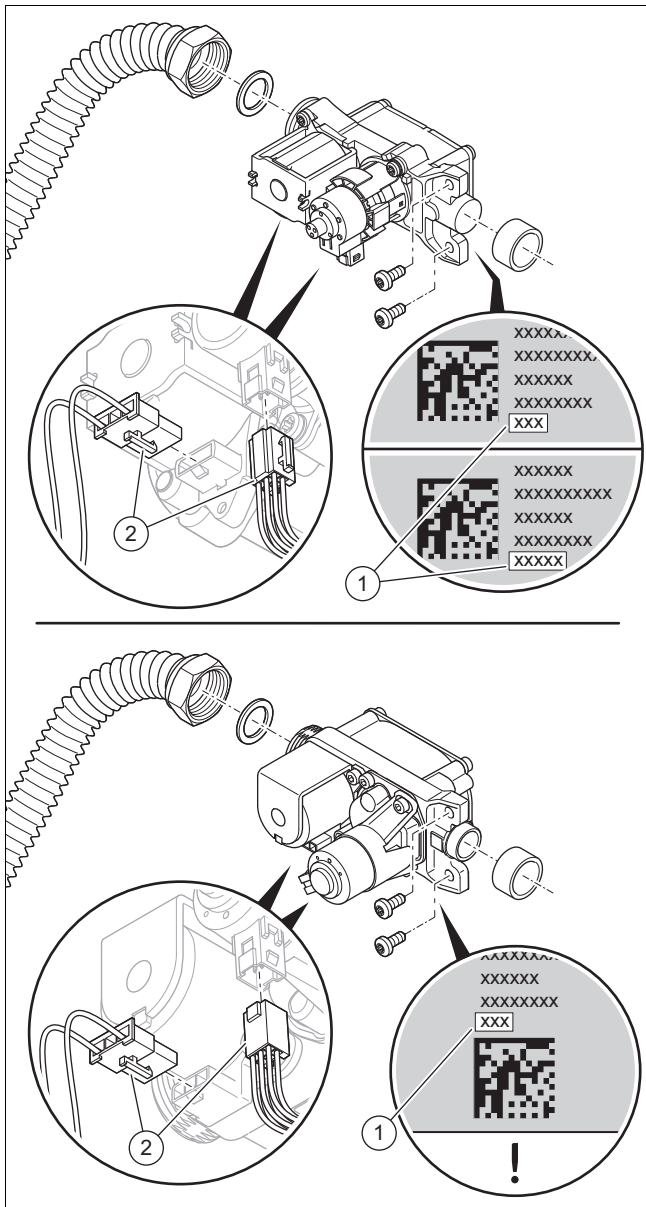
1. Afmonter gasarmaturet. (→ Kapitel 11.7.6)



2. Træk stikket eller de to stik ud af blæsermotoren.
3. Træk luftindsugningsrøret ud af den øverste holder, vip luftindsugningsrøret fremad, og tag luftindsugningsrøret af indsugningsstuds.
4. Skru de to skruer (2) mellem blandingsrøret og blæserflangen ud.
5. Fjern blæseren (1).
6. Isæt den nye blæser. Udskift herunder alle pakninger.
7. Skru de to skruer mellem blandingsrøret og blæserflangen fast.
  - Tilspændingsmoment: 5,5 Nm
8. Monter gasarmaturet. (→ Kapitel 11.7.6)
9. Sæt luftindsugningsrøret på indsugningsstuds, vip luftindsugningsrøret bagud, og tryk luftindsugningsrøret ind i den øverste holder.
10. Sæt stikket eller de to stik på blæsermotoren igen.

## 11.7.6 Udskiftning af gasarmaturet

### Afmontering af gasarmatur



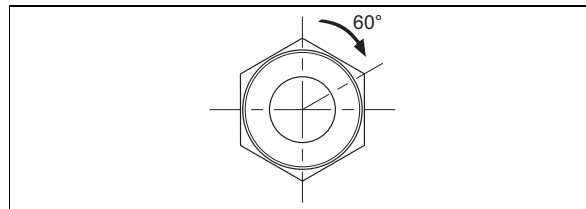
1. Træk de to stik (2) af gasarmaturet.
2. Skru omløbermøtrikken på gasarmaturet løs.
3. Løsn de to skruer til fastgørelse af gasarmaturet på blæseren.
4. Fjern gasarmaturet.
5. Aflæs den påtrykte forskydning (1) fra bagsiden eller undersiden af det nye gasarmatur, og skriv værdien ned.

### Montering af gasarmatur

6. Indsæt gasarmaturet. Udskift herunder alle pakninger.
7. Fastgør gasarmaturet på blæseren ved hjælp af de to skruer.
  - Tilspændingsmoment: 5,5 Nm
8. **Alternativ 1:**
  - ▶ Skru omløbermøtrikken på gasarmaturet med en ny pakning. Husk at sikre gasrøret, så det ikke kan drejes.

– Tilspændingsmoment: 40 Nm

### 8. Alternativ 2:



- ▶ Skru omløbermøtrikken på gasarmaturet med en ny pakning. Husk at sikre gasrøret, så det ikke kan drejes.

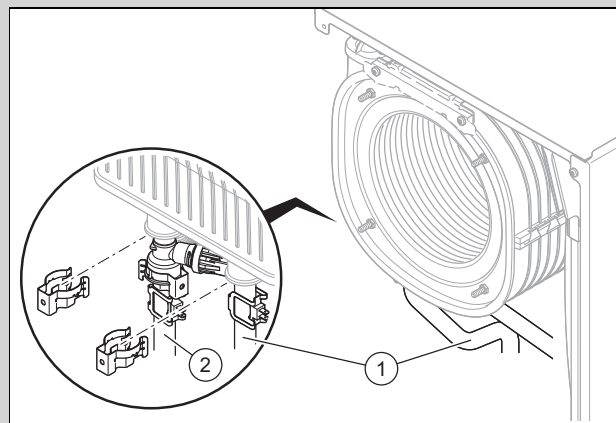
– Tilspændingsmoment: 15 Nm + 60°

9. Sæt gasarmaturets to stik på.
10. Kontrollér gasarmaturet og tilslutningerne for tæthed. (→ Kapitel 7.14)
11. Monter frontkabinettet. (→ Kapitel 7.10.3)
12. Tænd produktet. (→ Kapitel 7.3)
13. Hvis den aflæste forskydning har 5 cifre, skal du indstille diagnosekoden **D.052** med de første 3 cifre. (→ Kapitel 6.3)
14. Hvis den aflæste forskydning har 3 cifre, skal du indstille diagnosekoden **D.052**. (→ Kapitel 6.3)
15. Afslut diagnosekoderne. (→ Kapitel 6.3.1)
16. Kontrollér CO<sub>2</sub>- og O<sub>2</sub>-indholdet. (→ Kapitel 7.10.4)

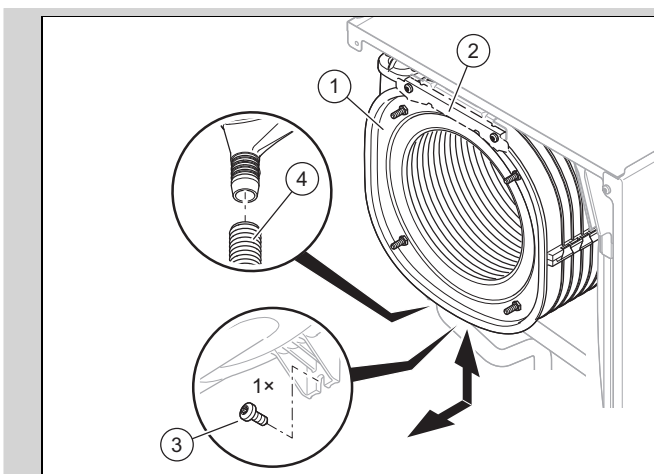
## 11.7.7 Udskiftning af varmeveksleren

1. Afmonter enhedstilslutningsstykket til luft-/røggassystemet. (→ Kapitel 5.6.2.1)
2. Afmonter sidepanelet. (→ Kapitel 11.7.2)
3. Afmonter det kompakte termomodul. (→ Kapitel 10.4.1)

**Gyldighed:** Produkt kun med varmedrift



- ▶ Fjern klemmerne på fremløbsrøret (1) og på returløbsrøret (2).
- ▶ Løsn rørene på frem- og returløbet på varmeveksleren.



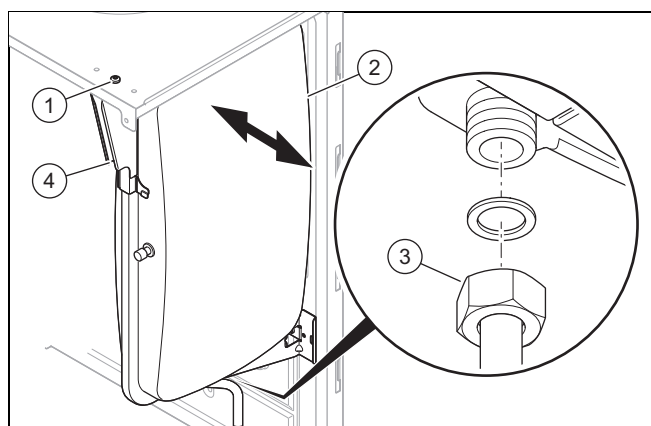
- ▶ Træk kondensafløbsslangen (4) af varmeveksleren (1).
- ▶ Hvis varmeveksleren er fastgjort med en holder (2), skal du fjerne de to skruer på den forreste holder og tage holderen af.

**Gyldighed:** Produkt kun med varmedrift

- ▶ Sæt fremløbs- og returløbsrøret ind i varmeveksleren til anslag. Udskift herunder alle pakninger.
- ▶ Fastgør klemmerne på frem- og returløbsrøret.

4. Fastgør kondensafløbsslangen på varmeveksleren.
5. Monter det kompakte termomodul. (→ Kapitel 10.4.2)
6. Monter kabinettets side. (→ Kapitel 11.7.15)
7. Monter tilslutningsstykket til luft-/røggassystemet. (→ Kapitel 5.6.2.2)
8. Fyld vand på varmeanlægget. (→ Kapitel 7.7)
9. Udluft varmeanlægget. (→ Kapitel 7.8)

### 11.7.8 Udskiftning af ekspansionsbeholder



1. Løsn møtrikken (3).
2. Løsn skruen (1) til holdepladen (4), og tag holdepladen af.
3. Træk ekspansionsbeholderen (2) til siden og ud.
4. Sæt den nye ekspansionsbeholder ind i produktet.
5. Skru møtrikken under ekspansionsbeholderen fast. Anvend en ny pakning.
6. Fastgør holdepladen med skruen.
7. Fyld vand på varmeanlægget. (→ Kapitel 7.7)
8. Udluft varmeanlægget. (→ Kapitel 7.8)

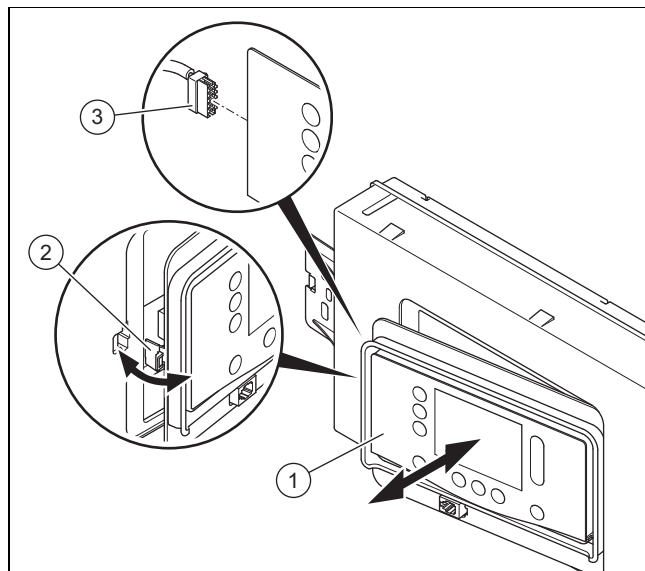
### 11.7.9 Udskiftning af display



#### Bemærk

Reserve dele må kun benyttes en gang.

Hvis du kun udskifter displayet, overtager det nye display de tidligere indstillede parametre fra den printplade, der ikke er blevet udskiftet, når produktet tændes. Når displaykomponenterne er blevet udskiftet, overføres **DSN-koden** (Device Specific Number) til de udskiftede komponenter og skrives udsletteligt ind i komponenternes hukommelse.



1. Løsn displayet (1) fra holderen (2) på den venstre side.
2. Træk stikket (3) på displayet ud.
3. Udskift displayet.
4. Sæt stikket på det nye display.
5. Monter displayet i holderne.
6. Etabler strømforsyningen.
  - ◀ Der sker en dataudveksling mellem printplade og display.

### 11.7.10 Udskiftning af printplade



#### Bemærk

Reserve dele må kun benyttes en gang.

Hvis fejlen **F.064** foreligger, skal du først kontrollere diagnosekoden **D.166**, før du udskifter printpladen.

Hvis du udskifter printpladen, overtager den nye printplade de tidligere indstillede parametre fra det display, der ikke er blevet udskiftet, når produktet tændes. Når printpladekomponenterne er blevet udskiftet, overføres **DSN-koden** (Device Specific Number) til de udskiftede komponenter og skrives udsletteligt ind i komponenternes hukommelse.

1. Åbn kontrolboksen. (→ Kapitel 5.7.4)
2. Skift printpladen som beskrevet i de medfølgende monterings- og installationsvejledninger.
3. Luk kontrolboksen. (→ Kapitel 5.7.12)
4. Etabler strømforsyningen.
  - ◀ Der sker en dataudveksling mellem printplade og display.

### 11.7.11 Udskiftning af printplade og display



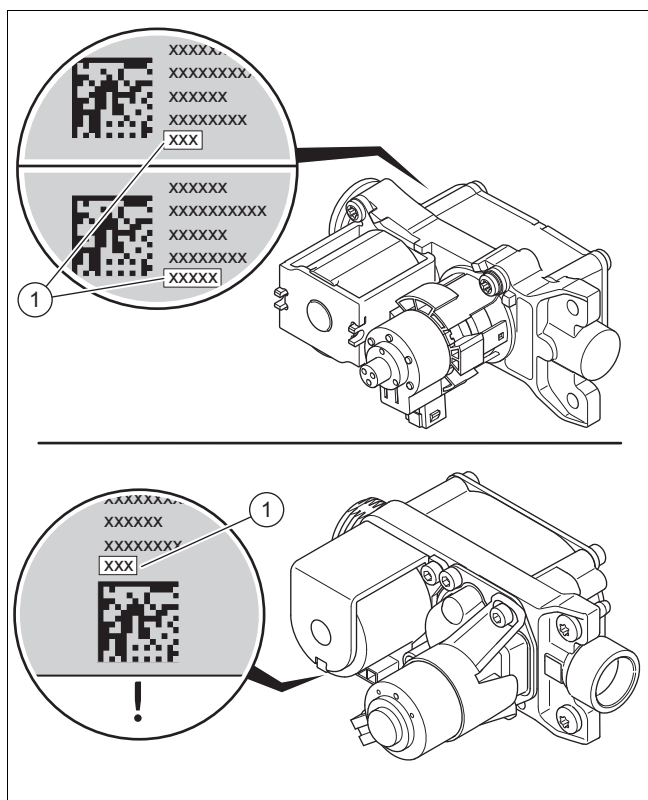
#### Bemærk

Reserve dele må kun benyttes en gang.

Når du har udskiftet display- og printpladekomponenterne, slettes alle systemspecifikke indstillinger.

Brug evt. de anlægsspecifikke indstillinger fra tællen med diagnosekoder i tillægget, hvis de er skrevet ned der. (→ Tillæg B)

**Betingelse:** Printplade og display defekt



1. Aflæs den påtrykte forskydning (1) fra bagsiden eller undersiden af gasarmaturet. Brug f.eks. et spejl.
2. Åbn kontrolboksen. (→ Kapitel 5.7.4)
3. Udskift printpladen og displayet som beskrevet i de medfølgende monterings- og installationsvejledninger.
4. Luk kontrolboksen. (→ Kapitel 5.7.12)
5. Udskift styringselektroden. (→ Kapitel 11.7.13)
6. Monter frontkabinettet. (→ Kapitel 7.10.3)
7. Etabler strømforsyningen.
8. Tænd produktet. (→ Kapitel 7.3)
  - ◁ Efter at det er tændt, skifter produktet direkte til menuen for indstilling af sprog.
9. Vælg det ønskede sprog.
10. Aflæs **DSN-Code** (apparatnummer) fra typeskiltet på bagsiden af kontrolboksen.
11. Indstil den rigtige værdi (via **D.093**) for den pågældende produkttype. (→ Kapitel 6.3)
  - ◁ Elektronikken er nu indstillet til produkttypen, og parametrene for alle diagnosekoderne svarer til fabriksindstillingerne.
  - ◁ Installationsassistenten starter.

12. Hvis den aflæste forskydning har 5 cifre, skal du indstille diagnosekoden **D.052** med de første 3 cifre. (→ Kapitel 6.3)
13. Hvis den aflæste forskydning har 3 cifre, skal du indstille diagnosekoden **D.052**. (→ Kapitel 6.3)
14. Kontrollér de anlægsspecifikke indstillinger, og tilpas dem.
15. Start prøveprogrammerne **P.001** og **P.003** (→ Kapitel 6.4).

### 11.7.12 Udskiftning af tændelegtrode

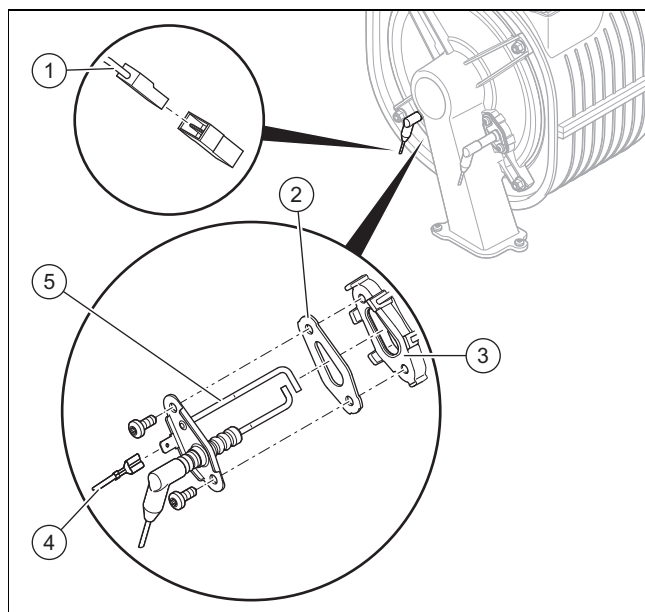


#### Fare!

#### Livsfare som følge af varme røggasser!

Pakninger, skruer og isolering på styringselektroden og brændkammeret må ikke være beskadiget.

- ▶ Undgå beskadigelse af brænderisoleringsmatten på bagsiden af brændkammerdækslet.
- ▶ Udskift brænderisoleringsmatten, så snart den viser tegn på beskadigelse.
- ▶ Forny altid tændelegtrodens pakning og skruer i forbindelse med en udskiftning.



1. Træk jordkablet (4) af.
2. Træk stikket (1) til tændelegtrodekablet af.
3. Skru begge skruer ud.
4. Tag forsigtigt tændelegtroden (5) ud af brænderflangen (3). Pas på ikke at beskadige brænderisoleringsmatten på bagsiden af brændkammerdækslet.
5. Fjern pakningsresterne på brænderflangen.
6. Isæt den nye tændelegtrode med ny pakning (2).



#### Bemærk

Den nye tændelegtrode må kun berøres på den keramiske del. Det er ikke tilladt at rengøre tændelegtroden.

7. Skru tændelegtroden fast med to nye skruer.



- Tilspændingsmoment: 3 Nm
- 8. Sæt stikket på tændeledningsledningen på igen.
- 9. Sæt stikket til jordkablet på igen.

### 11.7.13 Udskiftning af styringselektrode

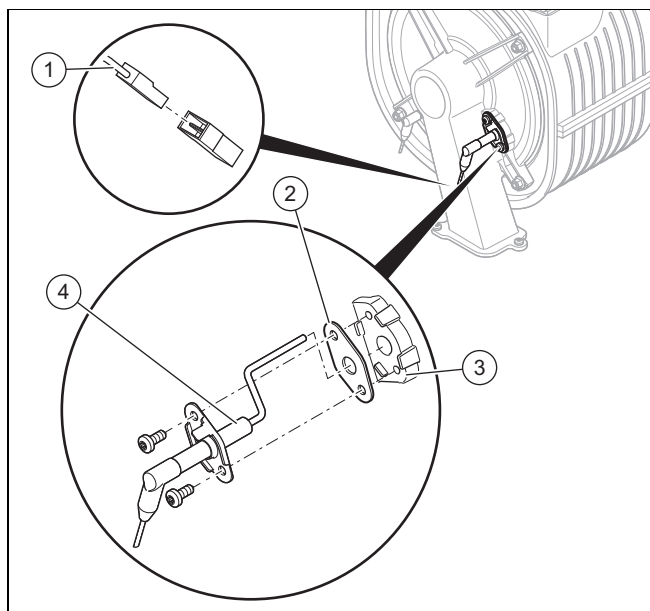


#### Fare!

#### Livsfare som følge af varme røggasser!

Pakninger, skruer og isolering på styringselektroden og brændkammeret må ikke være beskadiget.

- ▶ Undgå beskadigelse af brænderisoleringsmåtten på bagsiden af brændkammerdækslet.
- ▶ Udskift brænderisoleringsmåtten, så snart den viser tegn på beskadigelse.
- ▶ Forny altid styringselektrodens pakning og skruer i forbindelse med en udskiftning.



1. Træk stikket (1) på styringselektrodens kabel af.
2. Skru begge skruer ud.
3. Tag forsigtigt styringselektroden (4) ud af brænderflangen (3). Pas på ikke at beskadige brænderisoleringsmåtten på bagsiden af brændkammerdækslet.
4. Fjern pakningsresterne på brænderflangen.
5. Isæt den nye styringselektrode med ny pakning (2).



#### Bemærk

Den nye styringselektrode må kun berøres på den keramiske del. Det er ikke tilladt at rengøre styringselektroden.

6. Skru styringselektroden fast med to nye skruer.
  - Tilspændingsmoment: 3 Nm
7. Sæt stikket på styringselektrodens tændingsledning på igen.
8. Monter frontkabinettet. (→ Kapitel 7.10.3)
9. Åbn gasventilen.
10. Tilslut produktet til strømforsyningen.
11. Via **D.146** skal du aktivere diagnosekode **D.147**. (→ Kapitel 6.3)

12. Indstil diagnosekoden **D.147** til **Ny elektrode** (→ Kapitel 6.3).
13. Kontrollér CO<sub>2</sub>- og O<sub>2</sub>-indholdet. (→ Kapitel 7.10.4)

### 11.7.14 Trækning af ledninger



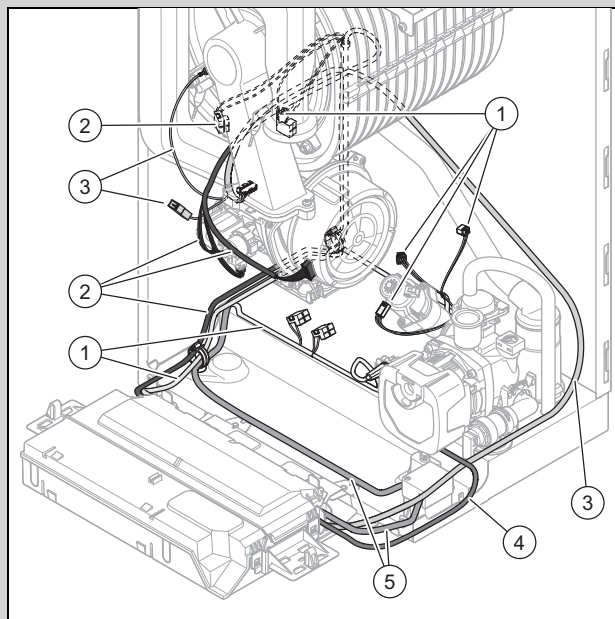
#### Bemærk

Høje temperaturer kan forårsage skader på ledningsnettene.

Forkert trækning af ledninger kan forårsage elektromagnetiske fejl.

Monter ledningerne som vist på illustrationen for at undgå skader og fejl.

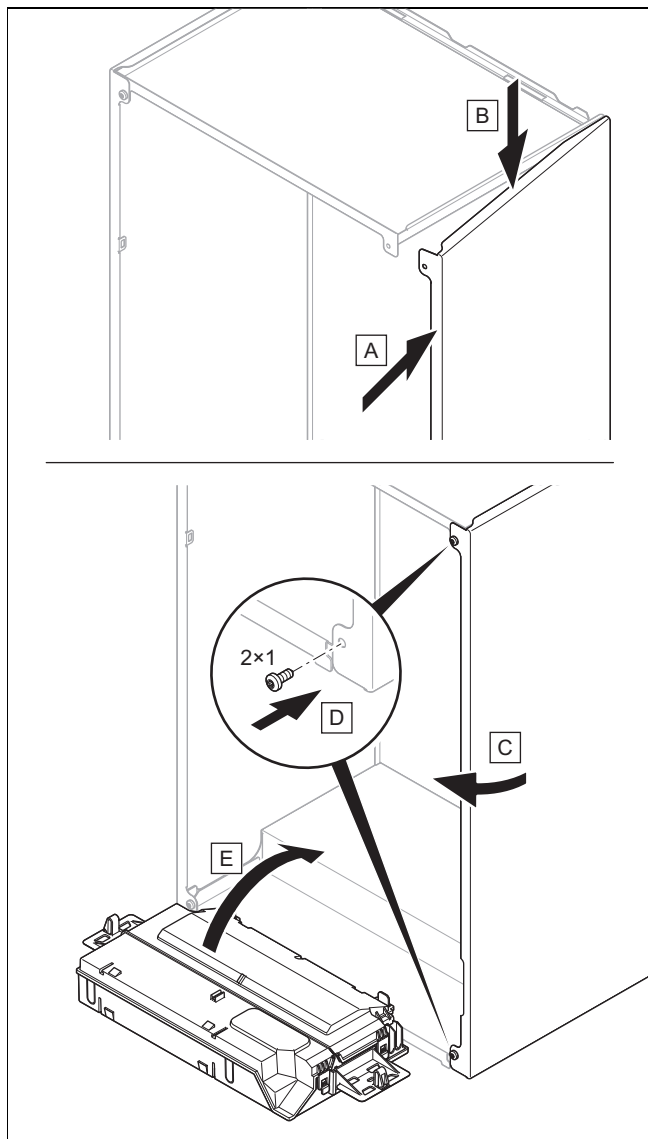
Gyldighed: VC 20CS/1-7 I (N-DK) ELLER VC 25CS/1-7 I (N-DK)



- |   |  |   |   |
|---|--|---|---|
| 1 | Kabeltræ hydraulik (pumpeskovhjul-volumensensor, vandtryksensor, prioriteringsomskifterventil) | 2 | Kabeltræ (blæser, gassarmatur, temperatur-sensorer) |
|   |  | 3 | Kabeltræ, tænding                                   |
|   |  | 4 | Kabel, lav-energi-pumpe                             |
|   |  | 5 | Netkabel  |

1. Monter ledningerne som vist på illustrationen.
2. Vær opmærksom på farvekodningen ved påsætning af stikkene.

### 11.7.15 Afslutning af reparation



1. Hvis du har afmonteret sidepanelet, skal du montere sidepanelet som vist på illustrationen.
2. Skru sidepanelet fast med to nye skruer.
3. Åbn alle servicehaner og gasafspærringshanen, hvis det ikke allerede er sket.
4. Kontrollér produktet for tæthed. (→ Kapitel 7.14)
5. Monter frontkabinettet. (→ Kapitel 7.10.3)
6. Monter i givet fald frontblænddækslet under displayet.
7. Installer i givet fald modulerne under produktet (→ Installationsvejledning til modul).
8. Etabler strømforsyningen, hvis det ikke allerede er gjort.
9. Start produktet igen, hvis det ikke allerede er sket.

## 12 Standsning

### 12.1 Midlertidigt driftsophør

1. Tryk på enhedshovedafbryderen på undersiden af produktet.
  - ◀ Displayet slukker.
2. Luk gasventilen.
3. Ved produkter med tilsluttet varmtvandsbeholder skal du også lukke koldtandsafspærringsventilen.

### 12.2 Endeligt driftsophør

1. Tøm produktet. (→ Kapitel 10.6)
2. Tryk på enhedshovedafbryderen på undersiden af produktet.
  - ◀ Displayet slukker.
3. Afbryd strømmen til produktet.
4. Luk gasventilen.
5. Ved produkter med tilsluttet varmtvandsbeholder skal du også lukke koldtandsafspærringsventilen.

## 13 Bortskaffelse af emballagen

- ▶ Bortskaf emballagen i overensstemmelse med reglerne.
- ▶ Følg alle relevante forskrifter.

## 14 Kundeservice

Du finder kontaktdata til vores kundeservice under adressen, som er angivet på bagsiden, eller på [www.vaillant.dk](http://www.vaillant.dk).



## Tillæg

### A Installatørniveau



#### Bemærk

Da kodetabellen benyttes til forskellige produkter, er nogle koder eller nogle trin i installationsassistenten muligvis ikke synlige.

Indstillingsniveau	Værdier		Enhed	Inkrement, valg, forklaring	Fabrik-sindstilling
	min.	maks.			
Indtast adgangskode	00	99		1 (FHW-kode 17)	
Dataoversigt	Aktuel værdi				
<b>Installationsassistent</b>					
→ Sprog:				Sprog, der kan vælges	Landespecifikt
→ Dato:				Aktuel dato	
→ Klokkelæt:				Aktuelt klokkeslæt	
→ Apparatnummer (DSN)	0	250		Indstilling af apparatnummer (vises kun ved dobbelt reservedelshændelse fra display og printplade)	
→ Fyldning af anlæg med vand				Kontrollér påfyldningstryk, og efterfyld evt. varmeanlæg.	
→ Hydraulisk drift	0	4		<b>0: Uden bypass Δp-konst.</b> <b>1: Uden byp. Δp-konst.-kick</b> <b>2: Bypass Δp-konst.</b> <b>3: Spredning ΔT</b> <b>4: Fast pumpetrin</b>	*
→ Justering af tilgængeligt tryk			mbar	Dette valg afhænger af indstillingen <b>Hydraulisk drift</b> .	
→ Spredningsindstilling			K	Dette valg afhænger af indstillingen <b>Hydraulisk drift</b> .	
→ Indstilling af pumpetrin			%	Dette valg afhænger af indstillingen <b>Hydraulisk drift</b> .	
→ Vælg gasart				<b>0: Ikke valgt</b> <b>1: Naturgas</b> <b>2: Propan 30/37 mbar</b> <b>3: Specialgas FR</b> <b>4: Specialgas GB</b> <b>5: Specialgas IT</b> <b>6: Propan 50 mbar</b> <b>7: Ls-gas</b> Kun valget for det enkelte produkt vises her. Hvis du kan ændre til f-gas og vælger det, skal den relevante mærkat monteres.	
→ Røggasinstallation enkel konfig.				Tilpasningen sker automatisk efter valget. Produktafhængig	
→ Vejrkomenserende styring				<b>0: Deaktiveret</b> <b>1: Aktiveret</b> Denne funktion skal aktiveres, hvis der er installeret en udetemperatursensor og ingen rumtemperaturstyring.	
→ Kontakt VVS-installatør				<b>Firma, Telefonnummer</b>	
Assistent til hydraulisk justering					
<b>Testprogrammer</b>					
→ P.000 - P.008	Aktuel værdi			Nærmere informationer finder du i tabellen over prøveprogrammer.	
<b>Aktuator-test</b>					
* Vælg det optimale driftspunkt for de anlæg, der befinder sig på stedet.					

Indstillingsniveau	Værdier		Enhed	Inkrement, valg, forklaring	Fabrik-sindstilling
	min.	maks.			
→ T.001 - T.007	Aktuel værdi			Nærmere informationer finder du i tabellen over aktuortest.	
<b>Diagnosekoder</b>					
→ D.XXX - D.XXX	Aktuel værdi			Nærmere informationer finder du i tabellen over diagnosekoder.	
<b>Fejlhistorik</b>					
→ F.XXX - F.XXX	Aktuel værdi			Fejlkoder vises kun og kan kun slettes, hvis der er sket fejl. Nærmere informationer finder du i tabellen over fejlkoder.	
<b>Nøddriftshistorik</b>					
→ L.XXX - L.XXX → N.XXX - N.XXX	Aktuel værdi			Reversible koder Irreversible koder Nærmere informationer finder du i tabellen over nøddriftskoder.	
<b>Vedligeholdelseskoder</b>					
→ I.XXX - I.XXX	Aktuel værdi			Nærmere informationer finder du i tabellen over vedligeholdelseskoden.	
<b>Fabriksindstillinger?</b>				<b>Nej, Ja</b>	
<b>Anlægskonfiguration</b> (Valg kun muligt, hvis et styringsmodul VRC 710 er installeret)					
→ <b>Status:</b>				<b>S.XXX</b>	
→ <b>Opvarmning</b>	Aktuel værdi		°C	<b>Nom. fremløbstemperatur:</b>	
	Aktuel værdi		°C	<b>Målt fremløb:</b>	
	10	99	°C	<b>Udkobl.-grænse, udetemp.:</b>	20
	0.10	4.00		<b>Varmekurve:</b>	1.2
	30	80	°C	<b>Min. nom. fremløbstemp.:</b>	30
	40	80	°C	<b>Maks. nom. fremløbstemp.:</b>	40
				<b>Reduceret drift: Eco, Reducer.</b>	<b>Reducer.</b>
→ <b>Varmtvand</b>				<b>Cirkulationsp.: Fra, Til</b>	<b>Fra</b>
				<b>Legio.beskyt. dag: Fra, Dagligt, ugedag</b>	<b>Fra</b>
				<b>Legio.beskyt. klokkeslæt:</b>	
→ <b>Gulvtøringsprofil</b>	0	90	°C	Vis og indstil nominal fremløbstemperatur for dag 1-29.	
<b>Udtørring af gulv</b> (Valg kun muligt, hvis et styringsmodul VRC 710 er installeret)				Aktiverer gulvtørringen for nystøbt gulv i overensstemmelse med indstillingerne under <b>Gulvtøringsprofil</b> . <b>Tørring dag:</b> <b>Gulvtørring temperatur: °C</b>	
* Vælg det optimale driftspunkt for de anlæg, der befinder sig på stedet.					

## B Diagnosekoder



### Bemærk

Da kodetabellen benyttes til forskellige produkter, er nogle koder muligvis ikke synlige ved det pågældende produkt eller kan ikke indstilles.

Diagnosekode	Værdier		Enhed	Inkrement, valg, forklaring	Indstilling	
	min.	maks.			Fabrik	Aktuel
<b>D.000</b> Maks. belastning i varmedrift	Produktafhængig		kW	indstillelig varmedellast: Indstillingsområdet fremgår af de tekniske data. Ikke alle produkter har et indstillingsområde. <b>auto:</b> Produkt tilpasser automatisk maks. varmedellast til det aktuelle anlægsbehov.	<b>auto</b>	
<b>D.001</b> Efterløbstid centralvarmepumpe	1	60	min	1 Efterløbstid intern pumpe til varmedrift	5	
<b>D.002</b> Maksimal brænderspærretid	2	60	min	1 Maksimal brænderspærretid varme ved 20 °C fremløbstemperatur	20	
<b>D.003</b> Varmtvandstemperatur, faktisk værdi	Aktuel værdi		°C	1		
<b>D.004</b> Varmtvandsbeholdertemperatur	Aktuel værdi		°C	Beholderfølerens måleværdi.		
<b>D.005</b> Fremløbstemperatur centralvarme nominel værdi	Aktuel værdi		°C	Maksimalt den i <b>D.071</b> indstillede værdi, begrænset via en eBUS-styring, hvis tilsluttet.		
<b>D.006</b> Varmtvandstemperatur nominel værdi	Aktuel værdi		°C		35	
<b>D.008</b> Status rumtermostat (230V)				<b>Fra, Til</b>		
<b>D.009</b> Indstillet værdi for eBUS-styring	Aktuel værdi			Vises, hvis en styring er tilsluttet.		
<b>D.010</b> Status centralvarmepumpe	Aktuel værdi			<b>Fra, Til</b>		
<b>D.011</b> Status ekstern pumpe	Aktuel værdi			<b>Fra, Til</b>		
<b>D.012</b> Status Beholder ladepumpe	Aktuel værdi			<b>Fra, Til</b>		
<b>D.013</b> Status cirkulationspumpe	Aktuel værdi			<b>Fra, Til</b>		
<b>D.015</b> Pumpeomdrejningstal faktisk værdi	Aktuel værdi		%			
<b>D.016</b> Status rumtermostat (24V)	Aktuel værdi			<b>Fra, Til</b>		
<b>D.017</b> Varmestyingsart				<b>Fremløbtemp.regulering</b> <b>Returløbtemp.regulering</b> (Hvis du har aktiveret returløbstemperaturregulering, er funktionen til automatisk registrering af varmeydelsen ikke aktiv.)	<b>Fremløbs-temperatur-regulering</b>	
<b>D.018</b> Driftsmåde centralvarmepumpe				<b>Konstant</b> (Pumpe kører under rumtermostatkrav) <b>Eco</b> (Pumpe kører intermitterende efter brænderdrift. Pumpecyklus: 5 min til/25 min fra.)	<b>Eco</b>	
<b>D.020</b> Indstilling maks. varmtvandstemperatur	50	70	°C	1 kun produkt med varmtvandsproduktion	70 (Kedel) 65 (Kombikedel)	
<b>D.021</b> Status varmstart for varmtvand	Aktuel værdi			<b>Fra, Til</b>		
<b>D.022</b> Status varmtvandskrav	Aktuel værdi			<b>Fra, Til</b>		
<b>D.023</b> Status varmekrav	Aktuel værdi			<b>Fra, Til</b>		

Diagnosekode	Værdier		Enhed	Inkrement, valg, forklaring	Indstilling	
	min.	maks.			Fabrik	Aktuel
<b>D.025</b> Status varmtvandskrav eBUS-styring	Aktuel værdi			<b>Fra, Til</b> (Vises, hvis en styring er tilsluttet.)		
<b>D.026</b> Funktion internt ekstra relæ <b>D.027</b> Funktion eksternt tilbehørsrelæ 1 <b>D.028</b> Funktion eksternt tilbehørsrelæ 2	1	9		<b>1: Cirkulationspumpe</b> <b>2: Ekstern pumpe</b> <b>3: Ladepumpe</b> <b>4: Emhætte</b> <b>5: Ekstern magnetventil</b> <b>6: Ekstern fejlmeddelelse</b> <b>8: eBUS fjernbetjening</b> <b>9: Pumpe til besk. mod legio.</b> <b>10: Bypassventil solarbeholder</b>	<b>2</b>	
<b>D.029</b> Gennemstrømning varmekreds	Aktuel værdi		l/h	Aktuel gennemstrømningsmængde gennem volumensensor		
<b>D.031</b> Automatisk fyldeanordning	Aktuel værdi			<b>1. Halvautomatisk</b> <b>2. Automatisk</b>		
<b>D.033</b> Blæseromdrejningstal nominel værdi	Aktuel værdi		1/min			
<b>D.034</b> Blæseromdrejningstal fakt. værdi	Aktuel værdi		1/min			
<b>D.035</b> Stilling 3-vejsomskifterventil	Aktuel værdi		%	<b>0: Position varme</b> <b>1: Midterstilling (midterposition)</b> <b>2: Varmtvand</b>	1	
<b>D.036</b> Gennemstrøm. varmtvandskreds	Aktuel værdi		l/min	Aktuel gennemstrømningsmængde gennem pumpekovlhjul volumensensor		
<b>D.039</b> Varmtvandsindløbstemperatur faktisk værdi	Aktuel værdi		°C			
<b>D.040</b> Fremløbstemperatur fakt. værdi	Aktuel værdi		°C			
<b>D.041</b> Tilbageløbstemp. faktisk værdi	Aktuel værdi		°C			
<b>D.043</b> Varmekurve	0,1	4,0		0,05	1,2	
<b>D.045</b> Forskydning varmekurve	5	30	°C	1	21	
<b>D.047</b> Udetemperatur	Aktuel værdi		°C	Kun i forbindelse med en udeføler.		
<b>D.052</b> Forskyd. skridtmotor gasarmatur	101	183		Gyldig for de første 3 cifre i den 3- eller 5-cifrede forskydning. Forskydning angivet på bagsiden eller undersiden af gasarmaturet.	Produktafhængig	
	20	70		Gyldig for de sidste 2 cifre i den 3-cifrede forskydning. Forskydning angivet på bagsiden eller undersiden af gasarmaturet.	Produktafhængig	

Diagnosekode	Værdier		Enhed	Inkrement, valg, forklaring	Indstilling	
	min.	maks.			Fabrik	Aktuel
<b>D.058</b> Efteropvarmning solarkreds	3	5		<b>3: Min. nom. værdi VV 60 °C</b> <b>5: Auto</b> <b>Udløbstemperatur 40 °C:</b> <ul style="list-style-type: none"> <li>– Ved en indløbstemperatur på ≤ 35 °C starter varmegiveren for at opnå den indstillede udløbstemperatur.</li> <li>– Ved en indløbstemperatur på &gt; 35 °C standser varmegiveren, eller den starter ikke. Hvis indløbstemperaturen er &lt; 30 °C, starter varmegiveren igen.</li> </ul> <b>Udløbstemperatur 60 °C:</b> <ul style="list-style-type: none"> <li>– Ved en indløbstemperatur på ≤ 55 °C starter varmegiveren for at opnå den indstillede udløbstemperatur.</li> <li>– Ved en indløbstemperatur på &gt; 55 °C standser varmegiveren, eller den starter ikke. Hvis indløbstemperaturen er &lt; 50 °C, starter varmegiveren igen.</li> </ul> Kun til produkter med integreret varmtvandsproduktion.	5	
<b>D.060</b> Antal overophedningsfejl	Aktuel værdi					
<b>D.061</b> Antal tændingsfejl	Aktuel værdi					
<b>D.062</b> Natsænkning	0	30	°C	1	0	
<b>D.064</b> Gennemsnitlig tændingstid	Aktuel værdi		s			
<b>D.065</b> Maksimal tændingstid	Aktuel værdi		s			
<b>D.066</b> Varmstart aktivering				<b>Varmstart deaktiveret</b> <b>Varmstart aktiveret</b>	Produktafhængig	
<b>D.067</b> Resterende brænderspærretid	Aktuel værdi		min			
<b>D.068</b> Antal mislykkede tændinger i 1. forsøg	Aktuel værdi					
<b>D.069</b> Antal mislykkede tændinger i 2. forsøg	Aktuel værdi					
<b>D.070</b> Indstilling 3-vejsomskifterventil	0	2		<b>0: Auto</b> <b>2: Position varme</b> Kun til produkter uden integreret varmtvandsproduktion.	0	
<b>D.071</b> Maksimal nominal fremløbstemperatur	40	80	°C	1	75	
<b>D.072</b> Pumpeefterløb efter beholderopvarmning	0	10	min	Intern pumpe	2	
<b>D.073</b> Forskydning nom. værdi varmstart	-15	5	K	1	0	
<b>D.074</b> Legionellabeskyt. integreret beholder				<b>Fra, Til</b>	<b>Til</b>	
<b>D.075</b> Maksimal varighed af beholderopvarmning	20	90	min	1	45	
<b>D.077</b> Maks. belastning varmtvandsdrift	Ydelsesafhængig		kW	1	Maks. belastning	

Diagnosekode	Værdier		Enhed	Inkrement, valg, forklaring	Indstilling	
	min.	maks.			Fabrik	Aktuel
<b>D.078</b> Maksimal fremløbstemperatur nominel værdi varmtvand	50	80	°C	1 <b>Bemærk</b> Den valgte værdi skal være mindst 15 K eller 15 °C over den indstillede nominelle beholderværdi.	75	
<b>D.080</b> Driftstimer Varme	Aktuel værdi		h			
<b>D.081</b> Driftstimer varmt vand	Aktuel værdi		h			
<b>D.082</b> Brænderstarter varmedrift	Aktuel værdi					
<b>D.083</b> Brænderstarter varmt vand	Aktuel værdi					
<b>D.084</b> Driftstimer indtil vedligeholdelse	„- - -“	7000	h	1 "- - -" = deaktiveret	5000	
<b>D.085</b> Min. belastning af enhed	Ydelsesafhængig		kW	1	Min. belastning	
<b>D.088</b> Minimal varmtvandsgennemstrømning	Aktuel værdi			<b>1,5 l/min (uden fors.)</b> <b>3,7 l/min (2 s forsinket)</b>		
<b>D.090</b> eBUS-styring				<b>Ikke registreret</b> <b>Registreret</b>		
<b>D.091</b> Status DCF-forbindelse				<b>Ingen forbindelse</b> <b>Datamodtagelse</b> <b>Synkroniseret</b> <b>Gyldig</b>		
<b>D.092</b> Lagdelt beholder				<b>Ikke forbundet</b> <b>Kommunikationsfejl</b> <b>Tilslutning aktiv</b>		
<b>D.093</b> Apparatnummer (DSN)	Aktuel værdi				Produktafhængig	
<b>D.094</b> Reset fejllistorik Slet				<b>Nej, Ja</b>		
<b>D.095</b> Softwareversioner	Aktuel værdi					
<b>D.096</b> Fabriksindstillinger?				<b>Nej, Ja</b>		
<b>D.098</b> Værdi kodemodstand				<b>Kodemodstand 1</b> <b>Kodemodstand 3</b>		
<b>D.124</b> Smart ECO aktuel status	Aktuel værdi					
<b>D.125</b> Udløbstemperatur varmtvandsbeholder	Aktuel værdi		°C			
<b>D.128</b> Minimal nominel fremløbstemperatur varme	Aktuel værdi		°C		40	
<b>D.129</b> Minimal nominel værdi varmt vand	Aktuel værdi		°C		40	
<b>D.145</b> Deaktivering registrering luft-/røggas-system blokeret	Aktuel værdi			Diagnosekode til deaktivering af kontrollen af røggasblokeringen. Brug kun denne diagnosekode, hvis produktet viser fejlkoden <b>F.035</b> ved første idrifttagning. Når du har testet luft-/røggasset og afhjulet evt. blokering, skal du deaktivere kontrollen af røggasblokeringen via <b>D.145</b> .		
<b>D.146</b> Frigivelse udskiftning styringselektrode				<b>Nej, Ja</b>		



Diagnosekode	Værdier		Enhed	Inkrement, valg, forklaring	Indstilling	
	min.	maks.			Fabrik	Aktuel
<b>D.147</b> Udskiftning styringselektrode				<b>Nej</b> <b>Ny elektrode</b> (Valg <b>Ny elektrode</b> kun muligt, hvis <b>D.146</b> er frigivet)		
<b>D.156</b> Frigivelse gasomstilling				Frigivelse af gasomstilling, gastype valgt		
<b>D.157</b> Valg af gastype				<b>0: Ikke valgt</b> <b>1: Naturgas</b> <b>2: Propan 30/37 mbar</b> <b>3: Specialgas FR</b> <b>4: Specialgas GB</b> <b>5: Specialgas IT</b> <b>6: Propan 50 mbar</b> <b>7: Ls-gas</b> Kun valget for det enkelte produkt vises her.	Produktafhængig	
<b>D.158</b> Indstilling gas-luftforhold	0	-5		<b>0: Standardværdi</b> <b>-1: Afmagring 1</b> <b>-2: Afmagring 2</b> <b>-3: Afmagring 3</b> <b>-4: Afmagring 4</b> <b>-5: Afmagring 5</b> Kun ved naturgasdrift.	0	
<b>D.159</b> Spærretid omskiftning				<b>Deaktiveret, Aktiveret</b> Spærretid omskiftning mellem varmt vand og varmedrift.	<b>Aktiveret</b>	
<b>D.160</b> Vandtryk nominal værdi	1,0	2,0	bar	0,1 Produktafhængig	1,5	
<b>D.161</b> Vedligeholdelsesdato	Aktuel værdi				Aktuel dato + 1 år	
<b>D.162</b> Vejrkomenserende styring				<b>0: Deaktiveret</b> <b>1: Aktiveret</b> Gælder kun, hvis der er installeret en udvendig temperatursensor og ikke nogen rumtemperaturstyring. Produktafhængig	1	
<b>D.163</b> Funktion internt tilbehørsrelæ 2				<b>1: Cirkulationspumpe</b> <b>11: Auto. påfyldningsanordning</b> Ved produkter med automatisk påfyldningsanordning er fabriksindstillingen 11.	Produktafhængig	
<b>D.164</b> Røggasinstallation enkel konfiguration	-5	5		For at kompensere for tryktab via luft-/røggassystemet er det nødvendigt at indstille installationsassistenten (landespecifik) eller diagnosekoden <b>D.164</b> .	0	
<b>D.166</b> ADC-fejlindeks	0	20		<b>1:</b> Kontrollér fremløbstemperaturføleren <b>2:</b> Kontrollér returløbstemperaturføleren <b>5:</b> Kontrollér varmecellens kodemodstand <b>6:</b> Kontrollér reguleringsselektroden <b>7-8:</b> Kontrollér tændelektroden <b>9:</b> Kontrollér fremløbstemperaturføleren til varmt vand <b>15:</b> Kontrollér blæseren kodemodstand <b>17, 19, 20:</b> Kontrollér reguleringsselektroden		
<b>D.167</b> Forbindelse beholder	0	1		<b>0: Beholder ikke tilsluttet</b> <b>1: Beholder tilsluttet</b>	0	

Diagnosekode	Værdier		Enhed	Inkrement, valg, forklaring	Indstilling	
	min.	maks.			Fabrik	Aktuel
<b>D.170</b> Hydraulisk drift	0	4		<b>0: Uden bypass <math>\Delta p</math>-konst.</b> <b>1: Uden byp. <math>\Delta p</math>-konst.-kick</b> <b>2: Bypass <math>\Delta p</math>-konst.</b> <b>3: Spredning <math>\Delta T</math></b> <b>4: Fast pumpettrin</b> Diagnosekoderne <b>D.171 - D.175</b> refererer til valget i <b>D.170</b> .	Produktafhængig	
<b>D.171</b> Nominel værdi trykniveau	100	400	mbar	Gælder for <b>Uden bypass <math>\Delta p</math>-konst.</b> , <b>Uden byp. <math>\Delta p</math>-konst.-kick</b> og <b>Bypass <math>\Delta p</math>-konst.</b> .	200	
<b>D.172</b> Nominel værdi spredning	Aktuel værdi		K	Gælder for <b>Spredning <math>\Delta T</math></b> .	20	
<b>D.173</b> Minimalt trykniveau	Aktuel værdi		mbar	Gælder for <b>Spredning <math>\Delta T</math></b> .	100	
<b>D.174</b> Maksimalt trykniveau	Aktuel værdi		mbar	Gælder for <b>Uden byp. <math>\Delta p</math>-konst.-kick</b> , <b>Bypass <math>\Delta p</math>-konst.</b> og <b>Spredning <math>\Delta T</math></b> .	400	
<b>D.175</b> Pumpettrin	Aktuel værdi		%	10 Gælder for <b>Fast pumpettrin</b> .	100	
<b>D.182</b> Forskydning skridtmotor gasarmatur 2	1	80		Gyldig for de sidste to cifre på gasarmaturer med en 5-cifret forskydning. Forskydning angivet på bagsiden eller undersiden af gasarmaturet. Gyldig for produkter med den indstillede gastype f-gas.	Produktafhængig	
<b>D.185</b> Konfiguration af belægningstype	0	1		<b>0: Enkel konfiguration</b> <b>1: Multikonfiguration</b> Valg <b>Multikonfiguration</b> kun muligt, hvis <b>D.187</b> er frigivet.	0	
<b>D.186</b> Skema multikonfiguration	0	5		<b>0:</b> ikke valgt <b>1: Skema 1</b> → Kaskade <b>2: Skema 2</b> → Enhedstype C(10)3/C(12)3 <b>3: Skema 3</b> → Enhedstype C(11)3/C(13)3 <b>4: Skema 4</b> → Enhedstype C(14)3 <b>5: Skema 5</b> → Udskiftning af produkter fra andre generationer i en multibelægning med overtryk og kaskader (Kun synlig, hvis det er valgt under <b>D.185 Multikonfiguration</b> . Kun valget for det enkelte produkt vises her).	0	
<b>D.187</b> Frigivelse, røggasinstitution, konfig.				<b>Frigiv Valgt</b> (kun synligt, hvis ombygningssættet til luftindsugningsrøret er monteret med integreret tilbagestrømningssikring og luft-massestrømssensor)	Produktafhængig	

## C Statuskoder



### Bemærk

Da kodetabellen benyttes til forskellige produkter, er nogle koder muligvis ikke synlige ved det pågældende produkt.

Adgangskode	Betydning
S.000	Der foreligger intet krav for varmedriften.
S.001	Varmedriften er aktiv, og blæseren er i fremløb.
S.002	Varmedriften er aktiv, og centralvarmepumpen er i fremløb.
S.003	Varmedriften er aktiv, og enheden tændes.
S.004	Varmedriften er aktiv, og brænderen er i drift.
S.005	Varmedriften er aktiv, og centralvarmepumpen og blæseren er i efterløb.
S.006	Varmedriften er aktiv, og blæseren er i efterløb.
S.007	Varmedriften er aktiv, og centralvarmepumpen er i efterløb.
S.008	Varmedriften er aktiv, og enheden er i brænderspærretid.
S.009	Varmedriften er aktiv, og enheden gennemfører en automatisk driftstilpasning af styringselektroden for at udligne elektrodens ældning.
S.010	Der foreligger intet krav for en varmtvandsaftapning.
S.011	Varmtvandsaftapningen er aktiv, og blæseren starter.
S.012	Varmtvandsaftapningen er aktiv, og varmepumpen er i forløb.
S.013	Varmtvandsaftapningen er aktiv, og enheden tændes.
S.014	Varmtvandsaftapningen er aktiv, og brænderen er i drift.
S.015	Varmtvandsaftapningen er aktiv, og centralvarmepumpe og blæser er i efterløb.
S.016	Varmtvandsaftapningen er aktiv, og blæseren er i efterløb.
S.017	Varmtvandsaftapningen er aktiv, og centralvarmepumpen er i efterløb.
S.019	Varmtvandsaftapningen er aktiv, og enheden gennemfører en automatisk driftstilpasning af styringselektroden for at udligne elektrodens ældning.
S.020	Der foreligger intet krav for varmtvandsbeholderopvarmningen.
S.021	Varmtvandsbeholderopvarmningen er aktiv, og blæseren starter.
S.022	Varmtvandsbeholderopvarmningen er aktiv, og pumpen er i fremløb.
S.023	Varmtvandsbeholderopvarmningen er aktiv, og enheden tændes.
S.024	Varmtvandsbeholderopvarmningen er aktiv, og brænderen er i drift.
S.025	Varmtvandsbeholderopvarmningen er aktiv, og pumpen og blæseren er i efterløb.
S.026	Varmtvandsbeholderopvarmningen er aktiv, og blæseren er i efterløb.
S.027	Varmtvandsbeholderopvarmningen er aktiv, og centralvarmepumpen er i efterløb.
S.028	Varmtvandsbeholderopvarmningen er aktiv, og enheden befinder sig i brænderspærretiden.
S.029	Varmtvandsbeholderopvarmningen er aktiv, og enheden gennemfører en automatisk driftstilpasning af ioniseringsselektroden for at udligne elektrodens ældning.
S.030	Der foreligger intet krav fra termostaten. Varmedriften er blokeret.
S.031	Varmedriften er deaktiveret, og der foreligger intet varmtvandskrav.
S.032	Blæseren genstartes på grund af for høj hastighedsafvigelse.
S.034	Frostsikringsfunktionen er aktiv.
S.039	Gulv-anlægstermostaten eller kondensatpumpen blokerer brænderdriften. Enheden er i ventetid.
S.041	Vandtrykket i opvarmningssystemet er for højt.
S.042	En ekstern enhed (f. eks. kondensatpumpe eller ekstern røggasklap) blokerer for brænderdriften. Enheden er i ventetid.
S.054	Enheden er i ventetid på grund af vandmangel.
S.057	Forbrændingsreguleringens nøddrift blokerer for brænderdriften. Enheden er i ventetid.
S.059	Varmekrav forefindes. Cirkulationsvandmængden ikke tilstrækkelig til brænderstart.
S.088	Udluftningsprogrammet er aktiveret.
S.091	Præsentationstilstanden med limiteret funktionalitet er aktiv.
S.092	Selvtest af cirkulationsvandmængde er aktiv.

Adgangskode	Betydning
S.093	En røggasmåling er aktuelt ikke mulig.
S.096	Selvtesten for returtemperaturføleren er aktiv. Varmekrav er blokeret.
S.097	Selvtest af vandtrykføler er aktiv. Varmekrav er blokeret.
S.098	Selvtesten for fremløbs- og returtemperaturføler er aktiv. Varmekrav er blokeret.
S.109	Standby-tilstand er aktiv.
S.175	Installationsassistent gennemføres, og kravene er blokeret.
S.199	Enheden fyldes automatisk med vand.
S.326	Den hydrauliske sensor- og aktuator-test er aktiv.
S.328	Den eksterne pumpe kører permanent og er ikke forbundet med apparatet.
S.335	Det kontrolleres, om der foreligger en røggasblokering.
S.341	Enheden forringer belastningen midlertidigt på den minimale modulation som følge af en lang permanent brænderdrift.
S.599	Enheden har en fejl.

## D Fejlkode



### Bemærk

Da kodetabellen benyttes til forskellige produkter, er nogle koder muligvis ikke synlige ved det pågældende produkt.



### Bemærk

På grund af en kondensatblokeringstest efter det sidste tændingsforsøg vises fejlmeddelelserne **F.028**, **F.029** og **F.347** med forsinkelse. Afvent fejlvisningen!

Kode/betydning	Mulig årsag	Foranstaltning
<b>F.000</b> Fremløbstemperaturfølerens signal er afbrudt.	Fejl i den elektriske tilslutning af beholderudløbstemperatursensoren	► Kontrollér ledningsnettet mellem printplade og sensor inklusive alle stikforbindelser, og udskift om nødvendigt.
	Fremløbstemperaturføler defekt	► Kontrollér og udskift om nødvendigt fremløbstemperaturføleren.
<b>F.001</b> Returtemperaturfølerens signal er afbrudt.	Fejl i den elektriske tilslutning af returtemperaturføleren	► Kontrollér ledningsnettet mellem printplade og sensor inklusive alle stikforbindelser, og udskift om nødvendigt.
	Returtemperaturføler defekt	► Kontrollér og udskift om nødvendigt returtemperaturføleren.
<b>F.002</b> Varmtvandstilslutnings-temperatursensoren signal er afbrudt.	Fejl i den elektriske tilslutning af varmtvandstemperatursensoren	► Kontrollér ledningsnettet mellem printplade og sensor inklusive alle stikforbindelser, og udskift om nødvendigt.
	Varmtvands-temperatursensor defekt	► Kontrollér og udskift om nødvendigt varmtvandstemperatursensoren.
<b>F.003</b> Beholderfølerens signal er afbrudt.	Fejl i den elektriske tilslutning af beholderføleren	► Kontrollér ledningsnettet mellem printplade og sensor inklusive alle stikforbindelser, og udskift om nødvendigt.
	Beholderføler defekt	► Kontrollér og udskift om nødvendigt beholdertemperatursensoren.
<b>F.010</b> Fremløbstemperaturføleren er kortsluttet.	Fejl i den elektriske tilslutning af beholderudløbstemperatursensoren	► Kontrollér ledningsnettet mellem printplade og sensor inklusive alle stikforbindelser, og udskift om nødvendigt.
	Fremløbstemperaturføler defekt	► Kontrollér og udskift om nødvendigt fremløbstemperaturføleren.
<b>F.011</b> Returtemperaturføleren er kortsluttet.	Fejl i den elektriske tilslutning af returtemperaturføleren	► Kontrollér ledningsnettet mellem printplade og sensor inklusive alle stikforbindelser, og udskift om nødvendigt.
	Returtemperaturføler defekt	► Kontrollér og udskift om nødvendigt returtemperaturføleren.
<b>F.012</b> Varmtvandstilslutnings-temperatursensoren er kortsluttet.	Fejl i den elektriske tilslutning af varmtvandstemperatursensoren	► Kontrollér ledningsnettet mellem printplade og sensor inklusive alle stikforbindelser, og udskift om nødvendigt.
	Varmtvands-temperatursensor defekt	► Kontrollér og udskift om nødvendigt varmtvandstemperatursensoren.
<b>F.013</b> Beholderføleren er kortsluttet.	Fejl i den elektriske tilslutning af beholderføleren	► Kontrollér ledningsnettet mellem printplade og sensor inklusive alle stikforbindelser, og udskift om nødvendigt.
	Beholderføler defekt	► Kontrollér og udskift om nødvendigt beholdertemperatursensoren.

Kode/betydning	Mulig årsag	Foranstaltning
<b>F.020</b> Sikkerhedstemperaturbegræns- seren (STB) afbryder gasven- tilstyringen. Gasventilen blev lukket, fordi temperaturen i fremløbs- eller returtempera- turføleren har overskredet mak- simumgrænseværdien.	Der er for lidt/intet vand i pro- duktet.	1. Fyld vand på varmeanlægget. 2. Kontrollér produktet og systemet for lækage.
	Fejl i den elektriske tilslutning af beholderudløbstemperatursen- soren	▶ Kontrollér ledningsnettet mellem printplade og sensor inklusive alle stikforbindelser, og udskift om nødvendigt.
	Fejl i den elektriske tilslutning af returtemperaturføleren	▶ Kontrollér ledningsnettet mellem printplade og sensor inklusive alle stikforbindelser, og udskift om nødvendigt.
	Fremløbstemperaturføler defekt	▶ Kontrollér og udskift om nødvendigt fremløbstemperaturføle- ren.
	Returtemperaturføler defekt	▶ Kontrollér og udskift om nødvendigt returtemperaturføleren.
	Pumpen er defekt.	▶ Kontrollér pumpen, og udskift den om nødvendigt.
	3-vejsomskifterventil defekt eller blokeret	▶ Kontrollér 3-vejsomskifterventilen, og udskift den om nødven- digt.
	Vandtrykføler defekt	▶ Kontrollér og udskift om nødvendigt vandtrykføleren.
	Volumesensor defekt	▶ Kontrollér volumensensoren, og udskift den om nødvendigt.
	Manglende tændgnist via tænd- kabler, tændingsstik eller tænd- delektrode	▶ Kontrollér tændkabel, tændingsstik og tændeletrode.
<b>F.022</b> Der er intet eller for lidt vand i produktet, eller vandtrykket er for lavt.	Der er for lidt/intet vand i pro- duktet.	1. Fyld vand på varmeanlægget. 2. Kontrollér produktet og systemet for lækage.
	Fejl i den elektriske tilslutning af vandtrykføleren	▶ Kontrollér ledningsnettet mellem printplade og sensor inklusive alle stikforbindelser, og udskift om nødvendigt.
	Kabel til pumpen/til vandtryks- sensoren løst/ikke sat i/defekt	▶ Kontrollér kablet til pumpen/til vandtryksensoren.
	Vandtrykføler defekt	▶ Kontrollér og udskift om nødvendigt vandtrykføleren.
	Pumpedrift forstyrret	▶ Kontrollér kablet til pumpen/til vandtryksensoren, og udskift det om nødvendigt.
	Magnetventil til automatisk på- fyldningsanordning defekt	▶ Kontrollér den automatisk påfyldningsanordning, og udskift påfyldningsanordningen om nødvendigt.
	Intern ekspansionsbeholder defekt	▶ Kontrollér den interne ekspansionsbeholder, og udskift det om nødvendigt.
<b>F.023</b> Temperaturspredningen mellem frem-/returløb for stor.	Luft i produktet	▶ Udluft varmeanlægget.
	Fejl i den elektriske tilslutning af beholderudløbstemperatursen- soren	▶ Kontrollér ledningsnettet mellem printplade og sensor inklusive alle stikforbindelser, og udskift om nødvendigt.
	Fejl i den elektriske tilslutning af returtemperaturføleren	▶ Kontrollér ledningsnettet mellem printplade og sensor inklusive alle stikforbindelser, og udskift om nødvendigt.
	Fremløbstemperaturføler defekt	▶ Kontrollér og udskift om nødvendigt fremløbstemperaturføle- ren.
	Returtemperaturføler defekt	▶ Kontrollér og udskift om nødvendigt returtemperaturføleren.
	Pumpen blokerer	▶ Kontrollér pumpens funktion.
	Pumpe kører med nedsat ydelse	▶ Kontrollér pumpens funktion.
	3-vejsomskifterventil defekt eller blokeret	▶ Kontrollér 3-vejsomskifterventilen, og udskift den om nødven- digt.
	Intern ekspansionsbeholder defekt	▶ Kontrollér den interne ekspansionsbeholder, og udskift det om nødvendigt.
<b>F.024</b> For hurtig temperaturstigning.	Luft i produktet	▶ Udluft varmeanlægget.
	Anlægstryk for lavt	▶ Kontrollér anlægstrykket.
	Fejl i den elektriske tilslutning af beholderudløbstemperatursen- soren	▶ Kontrollér ledningsnettet mellem printplade og sensor inklusive alle stikforbindelser, og udskift om nødvendigt.
	Fejl i den elektriske tilslutning af returtemperaturføleren	▶ Kontrollér ledningsnettet mellem printplade og sensor inklusive alle stikforbindelser, og udskift om nødvendigt.
	Fremløbstemperaturføler defekt	▶ Kontrollér og udskift om nødvendigt fremløbstemperaturføle- ren.
	Returtemperaturføler defekt	▶ Kontrollér og udskift om nødvendigt returtemperaturføleren.
	Pumpen blokerer	▶ Kontrollér pumpens funktion.
	Pumpe kører med nedsat ydelse	▶ Kontrollér pumpens funktion.

Kode/betydning	Mulig årsag	Foranstaltning
<b>F.024</b> For hurtig temperaturstigning.	3-vejsomskifterventil defekt eller blokeret	► Kontrollér 3-vejsomskifterventilen, og udskift den om nødvendigt.
	Intern ekspansionsbeholder defekt	► Kontrollér den interne ekspansionsbeholder, og udskift det om nødvendigt.
<b>F.025</b> Røggasttemperaturen er for høj.	Ledningsnet defekt	► Kontrollér ledningsnettet til gasarmaturet inklusive alle stikforbindelser, og udskift det om nødvendigt (printplade, stik X20, kontakt 14/15).
	hvis monteret: Røggasttemperaturvogter er udløst	► Kontrollér røggasttemperaturvogteren, og udskift den om nødvendigt.
<b>F.027</b> Der er registreret et flammesignal, mens brænderen er afbrudt.	Gasmagnetventil utæt	► Foretag funktionskontrol af gasarmaturet, og udskift det om nødvendigt.
	Printplade defekt	► Udskift printpladen.
<b>F.028</b> Flammesignalet ikke registreret i tændingsfasen.	Hård tænding følger	1. Kontrollér varmeveksler, vandlås, vandlåsadapter, vandlås-slange (forbindelse mellem primær varmeveksler og vandlås samt vandlås-slange uden for produktet), røggasrørsadapter, apparatus, forreste kabinetdel og sidedele for mulige skader. 2. Udskift altid om nødvendigt beskadigede dele.
	Gasafspærringshane lukket	► Åbn gasventilen.
	Gastilslutningstryk for lavt	► Kontrollér gastilslutningstrykket.
	Luft i gasledningen (f.eks. ved første idrifttagning)	► Foretag fejlfinding på enheden en gang.
	Forkert gastype indstillet	► Kontrollér gastypen og gastypeindstillingen under <b>D.156</b> og <b>D.157</b> .
	Forskydning gasarmatur forkert lagret i <b>D.052</b> og evt. <b>D.182</b>	► Kontrollér gasarmaturets forskydningsindstilling.
	Luftindsugningsrør blokeret	► Kontrollér luftindsugningsrøret, og udskift det om nødvendigt.
	Tænding mislykket	1. Kontrollér tændingen med prøveprogrammet <b>P.021</b> . 2. Produkt starter: tændelegtrode, tændtransformer, gasarmatur og blæser fungerer, gas strømmer, og gasmængde er korrekt, ingen blokering eller recirkulation konstateres.. 3. Produkt starter ikke og viser igen <b>F.028</b> : Gennemfør de næste årsagskontroller.
	Gastryk for lavt	► Kontrollér gastrykket og den eksterne gastrykregulator.
	Styringselektrode har kontakt til brænderen	1. Kontrollér afstanden mellem styringselektrode og brænder. 2. Kontrollér reguleringselektroden, og udskift den om nødvendigt.
	Tændelegtrode defekt	► Kontrollér tændelegtroden, og udskift den om nødvendigt.
	Brænder defekt	► Kontrollér brænderen, og udskift den om nødvendigt.
	Kondensatpumpe (hvis monteret) defekt	► Kontrollér og rengør kondensatpumpen. Udskift kondensatpumpen om nødvendigt.
	Gasarmatur defekt/forkert ET-gasarmatur	► Kontrollér gasarmaturet, og udskift det om nødvendigt.
	Afbrydelse i ledningsnettet	► Kontrollér ledningsnettet til gasarmaturet inklusive alle stikforbindelser, og udskift det om nødvendigt.
	Jording mangelfuld	► Kontrollér produktets jordtilslutning.
	Ioniseringsstrøm afbrudt	► Kontrollér styringselektroden, forbindelseskablet og stikforbindelsen.
	Fejl i røggassystemet pga. recirkulation eller røggasblokering	► Kontrollér hele røggassystemet.
	Tændtransformator ikke tilsluttet	► Kontrollér stikket og stikforbindelsen.
	Tændtransformer defekt	► Foretag funktionskontrol af tændtransformeren, og udskift den om nødvendigt.
	Printplade defekt	► Udskift printpladen.
	Kodensvand i brænderkammer, fordi kondens afløb er tilstoppet	1. Kontrollér kondens afløbet og vandlåsen, og udskift om nødvendigt. 2. Kontrollér brændkammeret (elektroder, isoleringsmætter, brænder). 3. Udskift isoleringsmætterne i brændkammeret om nødvendigt.



Kode/betydning	Mulig årsag	Foranstaltning
<b>F.029</b> Ingen tænding efter et flammeudfald under drift.	Gastilførsel afbrudt	► Kontrollér gastilførslen.
	Fejl i røggassystemet pga. recirkulation eller røggasblokering	► Kontrollér hele røggassystemet.
	Jording mangelfuld	► Kontrollér produktets jordtilslutning.
	Luftindsugningsrør blokeret	► Kontrollér luftindsugningsrøret, og udskift det om nødvendigt.
	Tændingssvigt	► Kontrollér tændtransformerens funktion.
	Kondensatpumpe (hvis monteret) defekt	► Kontrollér og rengør kondensatpumpen. Udskift kondensatpumpen om nødvendigt.
	Styringselektrode har kontakt til brænderen	1. Kontrollér afstanden mellem styringselektrode og brænder. 2. Kontrollér reguleringselektroden, og udskift den om nødvendigt.
	Brænder defekt	► Kontrollér brænderen, og udskift den om nødvendigt.
	Afbrydelse i ledningsnettet	► Kontrollér ledningsnettet til gasarmaturet inklusive alle stikforbindelser, og udskift det om nødvendigt.
	Tændelegte defekt	► Kontrollér tændelegten, og udskift den om nødvendigt.
	Gasarmatur defekt/forkert ET-gasarmatur	► Kontrollér gasarmaturet, og udskift det om nødvendigt.
	Kodensvand i brænderkammer, fordi kondensafløb er tilstoppet	1. Kontrollér kondensafløbet og vandlåsen, og udskift om nødvendigt. 2. Kontrollér brændkammeret (elektroder, isoleringsmætter, brænder). 3. Udskift isoleringsmætterne i brændkammeret om nødvendigt.
<b>F.032</b> Blæserens omdrejningstal er uden for tolerancen.	Fejl i den elektriske tilslutning af blæseren	► Kontrollér ledningsnettet mellem printplade og blæser inklusive alle stikforbindelser.
	Blæser blokeret	► Kontrollér blæserens funktion.
	Blæser defekt	► Kontrollér blæseren, og udskift den om nødvendigt.
	Fejl i røggassystemet pga. recirkulation eller røggasblokering	► Kontrollér hele røggassystemet.
	Printplade defekt	► Udskift printpladen.
<b>F.035</b> Luft-/røggassystemet er blokeret.	Luft-/røggassystem blokeret ved første idrifttagning	► Kontrollér det komplette røggassystem, og deaktiver derefter <b>D.145</b> .
	Luftindsugningsrør blokeret	► Kontrollér luftindsugningsrøret, og udskift det om nødvendigt.
	Gastryk for lavt	► Kontrollér gastrykket og den eksterne gastrykregulator.
	Fejl i røggassystemet pga. recirkulation eller røggasblokering	► Kontrollér hele røggassystemet.
	Kodensvand i brænderkammer, fordi kondensafløb er tilstoppet	1. Kontrollér kondensafløbet og vandlåsen, og udskift om nødvendigt. 2. Kontrollér brændkammeret (elektroder, isoleringsmætter, brænder). 3. Udskift isoleringsmætterne i brændkammeret om nødvendigt.
	Kondensatpumpe (hvis monteret) defekt	► Kontrollér og rengør kondensatpumpen. Udskift kondensatpumpen om nødvendigt.
	Forbrændingslufttilførsel ikke tilstrækkelig	► Kontrollér forbrændingslufttilførslen.
	Styringselektrode defekt	► Kontrollér reguleringselektroden, og udskift den om nødvendigt.
	Brænder defekt	► Kontrollér brænderen, og udskift den om nødvendigt.
	Gasarmatur defekt/forkert ET-gasarmatur	► Kontrollér gasarmaturet, og udskift det om nødvendigt.
<b>F.040</b> Lufttallet er for lavt.	Fejl i røggassystemet pga. recirkulation eller røggasblokering	► Kontrollér hele røggassystemet.
	Luftindsugningsrør blokeret	► Kontrollér luftindsugningsrøret, og udskift det om nødvendigt.
	Kodensvand i brænderkammer, fordi kondensafløb er tilstoppet	1. Kontrollér kondensafløbet og vandlåsen, og udskift om nødvendigt. 2. Kontrollér brændkammeret (elektroder, isoleringsmætter, brænder). 3. Udskift isoleringsmætterne i brændkammeret om nødvendigt.
	Kondensatpumpe (hvis monteret) defekt	► Kontrollér og rengør kondensatpumpen. Udskift kondensatpumpen om nødvendigt.

Kode/betydning	Mulig årsag	Foranstaltning
<b>F.040</b> Lufttallet er for lavt.	Forkert gastype indstillet	▶ Kontrollér gastypen og gastypeindstillingen under <b>D.156</b> og <b>D.157</b> .
	Forskydning gasarmatur forkert lagret i <b>D.052</b> og evt. <b>D.182</b>	▶ Kontrollér gasarmaturets forskydningsindstilling.
	Fejl i den elektriske tilslutning af gasarmaturet	▶ Kontrollér ledningsnettet til gasarmaturet, og udskift det om nødvendigt.
	Gasarmatur ikke tilsluttet elektrisk/tilsluttet forkert	▶ Kontrollér gasarmaturets elektriske tilslutning.
	Styringselektrode defekt	▶ Kontrollér reguleringselektroden, og udskift den om nødvendigt.
	Brænder defekt	▶ Kontrollér brænderen, og udskift den om nødvendigt.
	Printplade defekt	▶ Udskift printpladen.
	Blæser defekt	▶ Kontrollér blæseren, og udskift den om nødvendigt.
	Luftmassestrømssensor snavset eller defekt (kun i forbindelse med ombygningssættet til luftindtagsrøret med integreret tilbagestrømningssikring og luftmassestrømssensor)	1. Kontrollér, om luftmassestrømssensoren er snavset. 2. Udskift om nødvendigt hele overstrømsventilen.
<b>F.042</b> Kodningsmodstanden (i ledningsnettet) eller gasgruppe-modstanden (på printpladen, hvis monteret) er ugyldig.	Afbrydelse i ledningsnettet til gasarmaturet	▶ Kontrollér ledningsnettet mellem printplade og gasarmatur inklusive alle stikforbindelser (især på printpladen).
<b>F.044</b> Styringselektrodens ioniserings-signal er for lavt. Driftstilpasningen mislykkedes.	Fejl i røggassystemet pga. recirkulation eller røggasblokering	▶ Kontrollér hele røggassystemet.
	Luftindsugningsrør blokeret	▶ Kontrollér luftindsugningsrøret, og udskift det om nødvendigt.
	Kodensvand i brænderkammer, fordi kondens afløb er tilstoppet	1. Kontrollér kondens afløbet og vandlåsen, og udskift om nødvendigt. 2. Kontrollér brændkammeret (elektroder, isoleringsmætter, brænder). 3. Udskift isoleringsmætterne i brændkammeret om nødvendigt.
	Kondensatpumpe (hvis monteret) defekt	▶ Kontrollér og rengør kondensatpumpen. Udskift kondensatpumpen om nødvendigt.
	Gastryk for lavt	▶ Kontrollér gastrykket og den eksterne gastrykregulator.
	Forkert gastype indstillet	▶ Kontrollér gastypen og gastypeindstillingen under <b>D.156</b> og <b>D.157</b> .
	Afbrydelse i ledningsnettet	▶ Kontrollér ledningsnettet til gasarmaturet inklusive alle stikforbindelser, og udskift det om nødvendigt.
	Brænder defekt	▶ Kontrollér brænderen, og udskift den om nødvendigt.
	Gasarmatur defekt/forkert ET-gasarmatur	▶ Kontrollér gasarmaturet, og udskift det om nødvendigt.
	Forskydning gasarmatur forkert lagret i <b>D.052</b> og evt. <b>D.182</b>	▶ Kontrollér gasarmaturets forskydningsindstilling.
	Styringselektrode defekt	▶ Kontrollér reguleringselektroden, og udskift den om nødvendigt.
	Gasarmatur defekt	▶ Udskift gasarmaturet.
	Printplade defekt	▶ Udskift printpladen.
	<b>F.047</b> Signalet fra varmtvandstemperatursensoren ved den interne beholders udgang er uplausibelt.	Fejl i den elektroniske tilslutning af beholderudløbstemperatursensoren
Beholderudløbstemperatursensor defekt		▶ Udskift beholderudløbstemperatursensoren.
<b>F.049</b> eBUS er kortsluttet, eller to aktive eBUS-kilder har ombyttet polaritet.	Kortslutning på eBUS-tilslutningen	▶ Kontrollér alle eBUS-tilslutninger.
	Forskellige polariteter på eBUS-tilslutningen	▶ Kontrollér polerne (+/-) i eBUS-tilslutningerne.
	Printplade defekt	▶ Udskift printpladen.
<b>F.057</b> Forbrændingsreguleringen er afbrudt, og den tilsvarende nøddrift har ikke fundet sted.	Nøddrift mislykket	▶ Kontrollér nøddrift- og fejlhistorikken, og træf de nødvendige foranstaltninger.
	Fejl i røggassystemet pga. recirkulation eller røggasblokering	▶ Kontrollér hele røggassystemet.

Kode/betydning	Mulig årsag	Foranstaltning
<b>F.057</b> Forbrændingsreguleringen er afbrudt, og den tilsvarende nød-drift har ikke fundet sted.	Luftindsugningsrør blokeret	► Kontrollér luftindsugningsrøret, og udskift det om nødvendigt.
	Kodensvand i brænderkammer, fordi kondensafløb er tilstoppet	1. Kontrollér kondensafløbet og vandlåsen, og udskift om nødvendigt. 2. Kontrollér brændkammeret (elektroder, isoleringsmætter, brænder). 3. Udskift isoleringsmætterne i brændkammeret om nødvendigt.
	Kondensatpumpe (hvis monteret) defekt	► Kontrollér og rengør kondensatpumpen. Udskift kondensatpumpen om nødvendigt.
	Gastryk for lavt	► Kontrollér gastrykket og den eksterne gastrykregulator.
	Forskydning gasarmatur forkert lagret i <b>D.052</b> og evt. <b>D.182</b>	► Kontrollér gasarmaturets forskydningsindstilling.
	Afbrydelse i ledningsnettet	► Kontrollér ledningsnettet til gasarmaturet inklusive alle stikforbindelser, og udskift det om nødvendigt.
	Printplade defekt	► Udskift printpladen.
	Blæser defekt	► Kontrollér via <b>D.033</b> og <b>D.034</b> , om blæseromdrejningstallet afviger mere end 20-30 rpm.
<b>F.061</b> ASIC eller µController ikke aktiv i de definerede tidsrum.	Luftmassestrømssensor snavset eller defekt (kun i forbindelse med ombygningssættet til luftindtagsrøret med integreret tilbagestrømnings sikring og luftmassestrømssensor)	1. Kontrollér, om luftmassestrømssensoren er snavset. 2. Udskift om nødvendigt hele overstrømsventilen.
	Fejl i den elektriske tilslutning af gasarmaturet	► Kontrollér ledningsnettet til gasarmaturet, og udskift det om nødvendigt.
<b>F.062</b> Afbrydelsen af flammen registreres forsinket.	Printplade defekt	► Udskift printpladen.
	Gasarmatur defekt	► Udskift gasarmaturet.
	Tændelegtrode defekt	► Kontrollér tændelegtroden, og udskift den om nødvendigt.
<b>F.063</b> EEPROM melder fejl ved læse-/skrivetest.	Printplade defekt	► Udskift printpladen.
<b>F.064</b> Sensorsignalet kunne ikke om-dannes korrekt.	Føler defekt	► Kontrollér den sensor, der vises under <b>D.166</b> .
	Printplade defekt	► Hvis værdien, der vises for <b>D.166</b> , er > 20 og ikke anført, skal du udskifte printpladen.
<b>F.065</b> Den tilladte driftstemperatur på en elektronikkomponent er overskredet.	Elektronik overophedet	► Kontrollér de ydre varmeindvirkninger på elektronikken.
	Printplade defekt	► Udskift printpladen.
<b>F.067</b> Flammeovervågningen er defekt.	Flammesignal uplausibelt	► Kontrollér flammesignalet.
	Printplade defekt	► Udskift printpladen.
<b>F.068</b> Flammeovervågningen melder ustabil signal.	Printplade defekt	► Udskift printpladen.
<b>F.070</b> Enhedsidentifikationen (DSN) er forkert, mangler eller passer ikke til kodningsmodstand.	Apparatnumre er ikke indstillet korrekt ved samtidig udskiftning af printplade og display	1. Indstil det rigtige apparatnummer. 2. Udskift styringselektroden ved samtidig udskiftning af printplade og display.
	Fejl i den elektriske tilslutning af gasarmaturet	► Kontrollér ledningsnettet mellem printplade og gasarmatur inklusive alle stikforbindelser.
<b>F.071</b> Fremløbstemperaturføler leverer ikke-plausible værdier.	Fremløbstemperaturføler forkert position	► Kontrollér fremløbstemperaturfølerens positionering.
	Fremløbstemperaturføler defekt	► Kontrollér og udskift om nødvendigt fremløbstemperaturføleren.
<b>F.072</b> Temperaturspredningen mellem fremløbs- og returtemperaturføleren er ugyldig.	Fremløbstemperaturføler defekt	► Kontrollér og udskift om nødvendigt fremløbstemperaturføleren.
	Fejl i den elektriske tilslutning af beholderudløbstemperatursensoren	► Kontrollér ledningsnettet mellem printplade og sensor inklusive alle stikforbindelser, og udskift om nødvendigt.
	Returtemperaturføler defekt	► Kontrollér og udskift om nødvendigt returtemperaturføleren.
	Fejl i den elektriske tilslutning af returtemperaturføleren	► Kontrollér ledningsnettet mellem printplade og sensor inklusive alle stikforbindelser, og udskift om nødvendigt.

Kode/betydning	Mulig årsag	Foranstaltning
<b>F.074</b> Vandtryksensorens signal er afbrudt.	Fejl i den elektriske tilslutning af vandtrykføleren	► Kontrollér ledningsnettet til gasarmaturet inklusive alle stikforbindelser, og udskift det om nødvendigt.
	Vandtrykføler defekt	► Kontrollér og udskift om nødvendigt vandtrykføleren.
<b>F.075</b> For lavt trykspring ved start af varmpumpen.	Vandtrykføler defekt	► Kontrollér og udskift om nødvendigt vandtrykføleren.
	Intern centralvarmepumpe defekt	► Udskift den interne centralvarmepumpe.
	Anlægstryk for lavt	► Kontrollér anlægstrykket.
	Intern ekspansionsbeholder defekt	► Kontrollér den interne ekspansionsbeholder, og udskift det om nødvendigt.
	Der er for lidt/intet vand i produktet.	1. Fyld vand på varmeanlægget. 2. Kontrollér produktet og systemet for lækage.
	Luft i produktet	► Udluft varmeanlægget.
	Afbrydelse i kabeltræ (Lin-kabel)	► Kontrollér kabeltræet (Lin-kabel).
<b>F.076</b> Overophedningsbeskyttelsen på primær-varmeveksleren er aktiv.	Afbrydelse i kabeltræ	► Kontrollér ledningsnettet til gasarmaturet inklusive alle stikforbindelser, og udskift det om nødvendigt (printplade, stik X20, kontakt 3/14).
	Ingen/mangelfuld tilbagemelding fra røggasklappen	► Kontrollér røggasklappens funktion.
<b>F.077</b> En kondensatpumpe eller en ekstern røggasklap blokerer for brænderdriften.	Røggasklap defekt	► Udskift røggasklappen.
	Fejl i den elektriske tilslutning til kondensatpumpen	► Kontrollér den elektriske tilslutning til kondensatpumpen.
	Kondensatpumpe defekt	► Udskift kondensatpumpen.
<b>F.078</b> Reguleringsmodulet understøttes ikke af enheden.	Forkert styringsmodul tilsluttet	► Kontrollér, om styringsmodulet er kompatibelt med produktet.
	Fejl i den elektriske tilslutning af temperatursensoren til varmtvandstilslutningen	1. Ved produktion uden integreret varmtvandsproduktion: Kontrollér, om broerne er monteret på stik X2 mellem kontakterne 2 og 5, og at der ikke foreligger nogen afbrydelse. 2. Hvis broerne er fejlfri, skal du kontrollere og om nødvendigt udskifte ledningsnettet mellem printpladen og sensoren.
<b>F.080</b> Koldt vands-indløbstemperatursensoren i den interne beholder defekt.	Fremløbstemperaturføler defekt eller ikke tilsluttet	► Kontrollér NTC-sensor, stik, ledningsnet og printplade, og udskift om nødvendigt.
<b>F.081</b> Beholderopvarmningen er mislykket.	Afbrydelse i ledningsnettet	► Kontrollér ledningsnettet til den interne beholder.
	Sekundær varmeveksler tilstoppet/blokeret	► Kontrollér den sekundære varmeveksler for tilsmudsninger.
	Kontraventil pumpe blokeret	► Foretag funktionskontrol af pumpens kontraventil i den interne beholder.
	Stik til temperatursensor til varmtvandstilslutning ikke isat/løs	► Kontrollér stikket og stikforbindelsen til temperatursensoren til varmtvandstilslutningen.
	Temperatursensoren til varmtvandstilslutningen er monteret forkert	► Kontrollér, om temperatursensoren til varmtvandstilslutningen er monteret korrekt på røret.
	Pumpe blokeret	► Foretag funktionskontrol af pumpen i den interne beholder.
	Pumpen er defekt.	► Udskift pumpen i den interne beholder.
	3-vejsomskifterventil defekt eller blokeret	► Kontrollér 3-vejsomskifterventilen, og udskift den om nødvendigt.
	Aqua-sensoren i den lagdelte beholder defekt	► Kontrollér aqua-sensoren i den lagdelte beholder, og udskift den om nødvendigt.
<b>F.083</b> Ved brænderstart registreres der ingen eller for langsom temperaturstigning ved fremløbs- eller returtemperaturføleren.	Anlægstryk for lavt	► Kontrollér anlægstrykket.
	Fremløbstemperaturføler ingen kontakt	► Kontrollér, om fremløbstemperaturføleren ligger korrekt an mod fremløbsrøret.
	Fejl i den elektriske tilslutning af beholderudløbstemperatursensoren	► Kontrollér ledningsnettet mellem printplade og sensor inklusive alle stikforbindelser, og udskift om nødvendigt.
	Returtemperaturføler ingen kontakt	► Kontrollér, om returtemperaturføleren ligger korrekt an mod returløbsrøret.

Kode/betydning	Mulig årsag	Foranstaltning
<b>F.083</b> Ved brænderstart registreres der ingen eller for langsom temperaturstigning ved fremløbs- eller returtemperaturføleren.	Fejl i den elektriske tilslutning af returtemperaturføleren	► Kontrollér ledningsnettet mellem printplade og sensor inklusive alle stikforbindelser, og udskift om nødvendigt.
	Der er for lidt/intet vand i produktet.	1. Fyld vand på varmeanlægget. 2. Kontrollér produktet og systemet for lækage.
<b>F.084</b> Temperaturforskellen for fremløbs- og returtemperaturføler giver uplausible værdier.	Fremløbstemperaturføler monteret forkert	► Kontrollér, om fremløbstemperaturføleren er monteret korrekt.
	Returtemperaturføler monteret forkert	► Kontrollér, om returtemperaturføleren er monteret korrekt.
	Frem- og returtemperaturføler ombyttet	► Kontrollér, om frem- og returtemperaturføleren er monteret korrekt.
<b>F.085</b> NTC-sensoren er monteret forkert.	Frem- og returtemperaturføler monteret på samme/forkert rør	► Kontrollér, om frem- og returtemperaturføleren er monteret på det korrekte rør.
<b>F.087</b> Tændingstransformatoren er ikke sluttet til printpladen.	Fejl i den elektriske tilslutning af tændtransformeren	► Kontrollér ledningsnettet mellem printplade og tændtransformer inklusive alle stikforbindelser.
	Tændtransformer defekt	► Foretag funktionskontrol af tændtransformeren, og udskift den om nødvendigt.
<b>F.088</b> Den elektriske forbindelse til gasventilen er afbrudt.	Gasarmatur ikke tilsluttet	► Kontrollér gasarmaturets tilslutning.
	Gasarmatur tilsluttet forkert	► Kontrollér gasarmaturets tilslutning.
	Kortslutning i kabeltræ	► Kontrollér ledningsnettet, og udskift den om nødvendigt.
<b>F.089</b> Den indbyggede varmepumpe passer ikke til enhedstypen.	Forkert pumpe tilsluttet	► Kontrollér, om den tilsluttede pumpe er den pumpe, der anbefales til produktet.
<b>F.090</b> Kommunikationen med den interne beholder er afbrudt.	Afbrydelse i ledningsnettet	► Kontrollér ledningsnettet til gasarmaturet inklusive alle stikforbindelser, og udskift det om nødvendigt.
	Stik på printplade ikke sat i/løst	► Kontrollér stikket og stikforbindelsen.
<b>F.092</b> Ændring af gastype blev ikke afsluttet korrekt.	Gasomstilling til <b>D.156</b> ikke afsluttet	► Kontrollér indstillingen i <b>D.156</b> .
<b>F.095</b> Gasventil-skridtmotoren har nået det minimalt tilladte skridttal.	Fejl i røggassystemet pga. recirkulation eller røggasblokering	► Kontrollér hele røggassystemet.
	Kodensvand i brænderkammer, fordi kondensafløb er tilstoppet	1. Kontrollér kondensafløbet og vandlåsen, og udskift om nødvendigt. 2. Kontrollér brændkammeret (elektroder, isoleringsmætter, brænder). 3. Udskift isoleringsmætterne i brændkammeret om nødvendigt.
	Kondensatpumpe (hvis monteret) defekt	► Kontrollér og rengør kondensatpumpen. Udskift kondensatpumpen om nødvendigt.
	Forkert gastype indstillet	► Kontrollér gastypen og gastypeindstillingen under <b>D.156</b> og <b>D.157</b> .
	Forskydning gasarmatur forkert lagret i <b>D.052</b> og evt. <b>D.182</b>	► Kontrollér gasarmaturets forskydningsindstilling.
	Brænder defekt	► Kontrollér brænderen, og udskift den om nødvendigt.
	Gasarmatur defekt/forkert ET-gasarmatur	► Kontrollér gasarmaturet, og udskift det om nødvendigt.
	Fejl i den elektriske tilslutning af gasarmaturet	► Kontrollér ledningsnettet mellem printplade og gasarmatur inklusive alle stikforbindelser.
	Styringselektrode defekt	► Kontrollér reguleringselektroden, og udskift den om nødvendigt.
	Printplade defekt	► Udskift printpladen.
	Luftmassestrømssensor snavset eller defekt (kun i forbindelse med ombygningssættet til lufttindtagsrøret med integreret tilbagestrømningssikring og luftmassestrømssensor)	1. Kontrollér, om luftmassestrømssensoren er snavset. 2. Udskift om nødvendigt hele overstrømsventilen.
<b>F.096</b> Gasventil-skridtmotoren har nået det maksimalt tilladte skridttal.	Gastilslutningstryk for lavt	► Kontrollér gastilslutningstrykket.
	Fejl i røggassystemet pga. recirkulation eller røggasblokering	► Kontrollér hele røggassystemet.
	Forkert gastype indstillet	► Kontrollér gastypen og gastypeindstillingen under <b>D.156</b> og <b>D.157</b> .

Kode/betydning	Mulig årsag	Foranstaltning
<b>F.096</b> Gasventil-skridmotoren har nået det maksimalt tilladte skridttal.	Forskydning gasarmatur forkert lagret i <b>D.052</b> og evt. <b>D.182</b>	► Kontrollér gasarmaturets forskydningsindstilling.
	Kodensvand i brænderkammer, fordi kondensafløb er tilstoppet	1. Kontrollér kondensafløbet og vandlåsen, og udskift om nødvendigt. 2. Kontrollér brænderkammeret (elektroder, isoleringsmåtter, brænder). 3. Udskift isoleringsmåtterne i brænderkammeret om nødvendigt.
	Kondensatpumpe (hvis monteret) defekt	► Kontrollér og rengør kondensatpumpen. Udskift kondensatpumpen om nødvendigt.
	Fejl i den elektriske tilslutning af gasarmaturet	► Kontrollér ledningsnettet mellem printplade og gasarmatur inklusive alle stikforbindelser.
	Styringselektrode defekt	► Kontrollér reguleringselektroden, og udskift den om nødvendigt.
	Brænder defekt	► Kontrollér brænderen, og udskift den om nødvendigt.
	Gasarmatur defekt/forkert ET-gasarmatur	► Kontrollér gasarmaturet, og udskift det om nødvendigt.
	Printplade defekt	► Udskift printpladen.
<b>F.097</b> Gennemførelsen af en selvtest af hovedprintpladen er mislykket.	Selvtest af printplade mislykket (printplade defekt)	► Udskift printpladen.
	<b>F.105</b> Ved udskiftning af gasarmaturet eller udskiftning af printkort og display på samme tid skal gasarmaturets forskydning indstilles, så det passer til det aktuelle gasarmatur.	Forskydning gasarmatur forkert lagret i <b>D.052</b> og evt. <b>D.182</b>
<b>F.194</b> Printpladens strømforsyning er defekt.	Fejl i den elektriske tilslutning af gasarmaturet	► Kontrollér ledningsnettet mellem printplade og gasarmatur inklusive alle stikforbindelser.
	Printpladens strømforsyning defekt	► Udskift printpladen.
<b>F.195</b> Enheden har registreret en betydelig underspænding på strømforsyningen.	For lav spænding i strømforsyningen	► Kontrollér netspændingen. ► Hvis netspændingen ikke er i orden, bedes du kontakte energiforsyningsselskabet.
	Pumpe defekt	► Hvis netspændingen er i orden, skal du udskifte pumpen (spændingsmåling via pumpeelektronik).
	Fejl i den elektriske tilslutning af pumpen	► Kontrollér ledningsnettet mellem printplade og pumpe inklusive alle stikforbindelser.
<b>F.196</b> Enheden har registreret en betydelig overspænding på strømforsyningen.	Overspænding i strømforsyningen	► Hvis netspændingen ikke er i orden, bedes du kontakte energiforsyningsselskabet.
	Pumpe defekt	► Hvis netspændingen er i orden, skal du udskifte pumpen (spændingsmåling via pumpeelektronik).
	Fejl i den elektriske tilslutning af pumpen	► Kontrollér ledningsnettet mellem printplade og pumpe inklusive alle stikforbindelser.
<b>F.317</b> Signalet fra volumensensoren i varmtvandskredsen er uplausibelt.	Fejl i den elektriske tilslutning af volumensensoren i varmtvandskredsen	► Kontrollér ledningsnettet mellem printplade og volumensensor inklusive alle stikforbindelser.
	Volumenstrømsensor i varmtvandskreds defekt	► Udskift volumensensoren i varmtvandskredsen.
<b>F.318</b> 3-vejs-motorventilen kører ikke.	Fejl i den elektriske tilslutning af 3-vejsomskifterventilen	► Kontrollér ledningsnettet mellem printplade og 3-vejsomskifterventil inklusive alle stikforbindelser.
	3-vejsomskifterventil defekt eller blokeret	► Kontrollér 3-vejsomskifterventilen, og udskift den om nødvendigt.
<b>F.320</b> Varmepumpen er blokeret. Frikobling har ikke fundet sted.	Tilsmudsning eller fremmedlegemer i pumpen	► Rengør pumpen, udskift pumpen om nødvendigt.
<b>F.321</b> Pumpeelektronikken er defekt.	Pumpen er defekt.	► Kontrollér pumpen, og udskift den om nødvendigt.



Kode/betydning	Mulig årsag	Foranstaltning
<b>F.322</b> Varmepumpen er overophedet. Temperaturen kunne ikke sænkes ved hjælp af nøddrift.	Pumpe melder kortvarigt for høje temperaturer i elektronikken	► Kontrollér pumpen, udskift pumpen om nødvendigt.
<b>F.323</b> Varmepumpen kører tør.	Luft i produktet	► Udluft varmeanlægget.
	Pumpe er løbet tør	► Udskift pumpen.
<b>F.324</b> Den elektriske forbindelse til pumpen er afbrudt.	Kabel til pumpen er defekt	► Kontrollér kablet til pumpens 230-V-spændingsforsyning, og udskift det om nødvendigt.
	Pumpen er defekt.	► Kontrollér pumpen, og udskift den om nødvendigt.
<b>F.325</b> Centralvarmepumpen har en fejl.	Pumpen blokerer	► Kontrollér pumpens funktion.
	Pumpen er defekt.	► Kontrollér pumpen, og udskift den om nødvendigt.
<b>F.326</b> Den hydrauliske sensor- og aktuatoretest har fundet mindst to hydrauliske komponenter, som ikke fungerer.	3-vejsomskifterventil defekt eller blokeret	► Kontrollér 3-vejsomskifterventilen, og udskift den om nødvendigt.
	Stik på 3-vejs-motorventil ikke isat/løs	► Kontrollér stikket og stikforbindelsen på 3-vejs-motorventilen.
	Afbrydelse i ledningsnettet	► Kontrollér ledningsnettet til gasarmaturet inklusive alle stikforbindelser, og udskift det om nødvendigt.
	Varmtvandskreds ikke tilsluttet	► Tilslut varmtvandskredsen.
	Eksterne pumpe kører permanent	► Kontrollér den eksterne pumpe og systemkonfigurationen.
	Pumpen er defekt.	► Kontrollér pumpen, og udskift den om nødvendigt.
<b>F.327</b> Som følge af en ikke-tilsluttet varmtvandskreds er min. varmemønstret begrænset.	Beholderbypass ikke tilsluttet	► Kontrollér beholdertilslutningsrørene.
	Varmtvandskreds tilstoppet/blokeret	► Kontrollér den sekundære varmeveksler for tilsmudsninger.
<b>F.330</b> Pumpen reagerer ikke på kommandoer under hydrauliktest.	Fejl i den elektriske tilslutning af pumpen	► Kontrollér ledningsnettet mellem printplade og pumpe inklusive alle stikforbindelser.
	Pumpen er defekt.	► Kontrollér pumpen, og udskift den om nødvendigt.
<b>F.334</b> Konfigurationen af røggasinstallationen blev ikke afsluttet.	Konfiguration af røggasinstallation ikke afsluttet	► Kontrollér konfigurationen af røggasinstallationen, og afslut den.
<b>F.336</b> Enheden er ikke tilladt i denne konfiguration.	Konfiguration af røggasinstallationen indstillet forkert	► Indstil den tilladte konfiguration af røggasinstallationen.
	Forkert gastype indstillet	► Kontrollér gastypeen og gastypeindstillingen under <b>D.156</b> og <b>D.157</b> .
<b>F.337</b> Omstillingssættet til flerlagskonfiguration passer ikke til varmecellen.	Ombygningssættet til multibelægning passer ikke til varmecellen	► Kontrollér ombygningssættet til luftindsugningsrøret med integreret tilbagestrømningssikring og luftmassestrømssensor, og udskift om nødvendigt.
<b>F.338</b> Multikonfigurationsindstilling forkert	Multibelægning indstillet forkert	► Indstil den tilladte konfiguration af røggasinstallationen.
<b>F.342</b> Luft-massestrømmen befinder sig ikke inden for de tilladte grænser.	Blæserhastighed svarer ikke til den nominelle værdi	► Kontrollér via <b>D.033</b> og <b>D.034</b> , om blæseromdrejningstallet afviger mere end 20-30 rpm.
	Stik på printplade ikke sat i/løst	► Kontrollér stikket og stikforbindelsen.
	Afbrydelse i ledningsnettet	► Kontrollér ledningsnettet til gasarmaturet inklusive alle stikforbindelser, og udskift det om nødvendigt.
	Stik til luft-massestrømssensor ikke sat i/løst	► Kontrollér luft-massestrømssensorens stik og stikforbindelse.
	Måleområdet forlades permanent. Luft-massestrømssensor defekt	► Udskift det komplette luftindsugningsrør.
	Røggasaftæk blokeret	► Kontrollér hele røggasaftækket.
<b>F.343</b> Signalet til luft-massestrømssensoren er ikke plausibelt.	Stik til luft-massestrømssensor ikke sat i/løst	► Kontrollér luft-massestrømssensorens stik og stikforbindelse.
	Stik på printplade ikke sat i/løst	► Kontrollér stikket og stikforbindelsen.
	Afbrydelse i ledningsnettet	► Kontrollér ledningsnettet til gasarmaturet inklusive alle stikforbindelser, og udskift det om nødvendigt.
	Måleafvigelse for høj. Luft-massestrømssensor snavset.	► Kontrollér, om luftmassestrømssensoren er snavset.


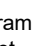

Kode/betydning	Mulig årsag	Foranstaltning
<b>F.343</b> Signalet til luft-massestrøms-sensoren er ikke plausibelt.	Måleområdet forlades permanent. Luft-massestrøms-sensor defekt	► Udskift det komplette luftindsugningsrør.
	Printplade defekt	► Udskift printpladen.
<b>F.344</b> Styringselektroden kan ikke længere benyttes.	Overførselsfejl kalibreringsværdier	► Udskift styringselektroden ( <b>D.146</b> , <b>D.147</b> ).
<b>F.347</b> Der blev registreret kondens i forbrændingskammeret. Brænderdriften er afbrudt.	Kodensvand i brænderkammer, fordi kondensafløb er tilstoppet	1. Kontrollér kondensafløbet og vandlåsen, og udskift om nødvendigt. 2. Kontrollér brændkammeret (elektroder, isoleringsmætter, brænder). 3. Udskift isoleringsmætterne i brændkammeret om nødvendigt.
<b>F.363</b> Displayets EEPROM melder fejl ved læse-/skrivetest.	Displayets elektronik defekt	► Udskift displayet.
<b>F.707</b> Mellem display og printplade er ingen kommunikation mulig.	Kommunikation mellem display og printplade er forstyrret	1. Kontrollér forbindelsen mellem display og printplade. 2. Udskift evt. kablet mellem display og printplade. 3. Udskift om nødvendigt display eller printplade.
<b>F.905</b> Kommunikationsinterface afbrudt	For høj strøm på kommunikationsinterface	1. Kontrollér forbindelsen mellem printpladen og de moduler, der er sluttet til interfacet. 2. Kontrollér de tilsluttede moduler, og udskift dem om nødvendigt.

## E Testprogrammer



### Bemærk

Da kodetabellen benyttes til forskellige produkter, er nogle koder muligvis ikke synlige ved det pågældende produkt. Aktive **L.XXX**-koder kan blokere testprogrammer **P.XXX** midlertidigt.

Testprogram	Betydning
<b>P.000 Udluftningsprogram</b>	Den interne pumpe styres taktvis. Varmekreds og varmtvandskreds udluftes adaptivt gennem automatisk omskiftning af kredsen via hurtigudlufteren (hurtigudlufterens hætte skal være løsnet). På displayet vises det aktive påfyldningstryk. Tryk 1 gang på  for at starte udluftningen af varmekredsen. Tryk 1 gang på  for at afslutte udluftningsprogrammet. Udluftningsprogrammets varighed vises ved hjælp af en nedtælling. Derefter slutter programmet.
<b>P.001 Indstillelig belastning</b>	Efter vellykket tænding er produktet i drift med den indstillede varmebelastning (forespørgsel ved start af programmet).
<b>P.003 Maksimal varmebelastning</b>	Efter vellykket tænding er produktet i drift med den varmedellast, der blev indstillet under <b>D.000</b> .
<b>P.008 Fyld vand på anlæg</b>	Prioriteringsomskifterventilen køres hen i midterpositionen. Brænderen og pumpen slukkes (for at fylde og tømme produktet).
<b>P.021 Hjælp til tændingsdiagnose</b>	Programmet bruges til at analysere tændingen i tilfælde af en fejlmeddelelse <b>F.028</b> . I den forbindelse kontrolleres det, om det er muligt at foretage tænding. Flammeovervågningen sker i den forbindelse ikke via styringselektroden. Hvis tændingen er vellykket, vises  hele tiden på displayet under prøveprogrammet.

## F Aktortest



### Bemærk

Da kodetabellen benyttes til forskellige produkter, er nogle koder muligvis ikke synlige ved det pågældende produkt. Aktive **L.XXX**-koder kan blokere aktortest **T.XXX** midlertidigt.

Adgangskode	Betydning
<b>T.001 Intern pumpe</b>	Den interne pumpe tændes og reguleres til det valgte differencetryk.
<b>T.002 3-vejs-ventil</b>	Prioriteringsomskifterventilen køres i varme- eller varmtvandsstilling.
<b>T.003 Blæser</b>	Blæseren kobles til og fra. Blæseren kører med maks. omdrejningstal.
<b>T.004 Ladepumpe</b>	Ladepumpen kobles til og fra.
<b>T.005 Cirkulationspumpe</b>	Cirkulationspumpen kobles til og fra.

Adgangskode	Betydning
T.006 Ekstern pumpe	Den eksterne pumpe kobles til og fra.
T.007 Min. modulation	Produkt starter og går over på minimal belastning. Fremløbstemperaturen vises på displayet.

## G Vedligeholdelseskoder



### Bemærk

Da kodetabellen benyttes til forskellige produkter, er nogle koder muligvis ikke synlige ved det pågældende produkt.

Kode/betydning	Mulig årsag	Foranstaltning
<b>I.003</b> Produktets vedligeholdelsestidspunkt er nået.	Vedligeholdelsesinterval udløbet	<ol style="list-style-type: none"> <li>1. Udfør service.</li> <li>2. Nulstil serviceinterval.</li> </ol>
<b>I.020</b> Vandtrykket i opvarmningssystemet er ved den nedre grænse.	Varmeanlæggets påfyldningstryk lavt	► Efterfyld varmeanlægget.
<b>I.144</b> Elektrode-drift-testen viser en fremskreden ældning af styringselektroden.	Elektrode-drift-testen har nået den maks. tilladte værdi	► Udskift styringselektroden, og nulstil drift-korrektionsværdierne via <b>D.146</b> og <b>D.147</b> .

## H Reversible nødriftskoder



### Bemærk

Da kodetabellen benyttes til forskellige produkter, er nogle koder muligvis ikke synlige ved det pågældende produkt. De reversible **L.XXX**-koder forsvinder af sig selv. Aktive **L.XXX**-koder kan blokere testprogrammer **P.XXX** og aktuator-test **T.XXX** midlertidigt.

Adgangskode	Betydning
L.016	Der er registreret flammefald ved min. effekt.
L.022	Cirkulationsmængden i varmekredsen er for lav.
L.025	Koldtvands-fremløbstemperatursensoren er kortsluttet.
L.032	Volumenstrømsensoren er defekt, eller signalet er ikke plausibelt.
L.095	Gasventil-skridtmotoren har nået det minimalt tilladte skridttal.
L.096	Gasventil-skridtmotoren har nået det maksimalt tilladte skridttal.
L.097	Lufttallet er for lavt.
L.105	Enheden er ikke udluftet korrekt. Udluftningsprogrammet kunne ikke afsluttes uden fejl.
L.144	Styringselektrodens ioniseringssignal er for lavt. Driftstilpasningen mislykkedes.
L.194	Printpladens strømforsyning er fejlbehæftet.
L.195	Enheden har registreret underspænding på strømforsyningen.
L.196	Enheden har registreret overspænding på strømforsyningen.
L.319	Enhedens interne overløbsventil er blokeret.
L.320	Varmepumpen er blokeret. Enheden forsøger at fjerne blokeringen.
L.322	Pumpeelektronikken er overophedet.
L.343	Signalet til luft-massestrømsensoren er ikke plausibelt.

## I Irreversible nøddriftskoder



### Bemærk

Da kodetabellen benyttes til forskellige produkter, er nogle koder muligvis ikke synlige ved det pågældende produkt. De irreversible **N.XXX**-koder har ikke brug for indgriben.

Kode/betydning	Mulig årsag	Foranstaltning
<b>N.013</b> Vandtryksensorens signal er ugyldigt.	Vandtrykføler defekt	► Kontrollér og udskift om nødvendigt vandtrykføleren.
	Afbrydelse i ledningsnettet	► Kontrollér ledningsnettet til gasarmaturet inklusive alle stikforbindelser, og udskift det om nødvendigt.
	Kortslutning i forbindelseskablet	► Kontrollér forbindelseskablet, og udskift det om nødvendigt.
<b>N.027</b> Varmtvandstilslutnings-temperatursensorens signal er ikke plausibelt.	Temperatursensor defekt	► Kontrollér og udskift om nødvendigt temperatursensoren.
	Fejl i den elektriske tilslutning af varmtvandstemperatursensoren	► Kontrollér ledningsnettet mellem printplade og sensor inklusive alle stikforbindelser, og udskift om nødvendigt.
<b>N.032</b> Volumenstrømsensoren er defekt, eller signalet er ikke plausibelt.	Luft i systemet	► Udluft systemet.
	Volumesensor defekt	► Kontrollér volumensensoren, og udskift den om nødvendigt.
	Bypass er blokeret (kun ved produkt med bypass)	► Ophæv blokeringen.
	Luft i pumpe (kun ved produkt med bypass)	► Udluft systemet.
	Pumpe defekt (kun ved produkt med bypass)	► Udskift pumpen.
<b>N.089</b> Den indbyggede varmepumpe passer ikke til enhedstypen.	Forkert pumpe tilsluttet	► Kontrollér, om den tilsluttede pumpe er den pumpe, der anbefales til produktet.
<b>N.095</b> Gasventil-skridtmotoren har nået det minimalt tilladte skridttal.	Fejl i røggassystemet pga. recirkulation eller røggasblokering	► Kontrollér hele røggassystemet.
	Kondensatafløb tilsluttet	► Kontrollér kondensatafløbet.
	Forkert gastype indstillet	► Kontrollér gastypeen og gastypeindstillingen under <b>D.156</b> og <b>D.157</b> .
	Forskydning gasarmatur forkert lagret i <b>D.052</b> og evt. <b>D.182</b>	► Kontrollér gasarmaturets forskydningsindstilling.
	Fejl i den elektriske tilslutning af gasarmaturet	► Kontrollér ledningsnettet til gasarmaturet, og udskift det om nødvendigt.
	Gasarmatur ikke tilsluttet elektrisk/tilsluttet forkert	► Kontrollér gasarmaturets elektriske tilslutning.
	Styringselektrode defekt	► Kontrollér reguleringselektroden, og udskift den om nødvendigt.
	Printplade defekt	► Udskift printpladen.
	Luftmassestrømsensor snavset eller defekt (kun i forbindelse med ombygningssættet til luftindtagsrøret med integreret tilbagestrømningssikring og luftmassestrømsensor)	1. Kontrollér, om luftmassestrømsensoren er snavset. 2. Udskift om nødvendigt hele overstrømsventilen.
<b>N.096</b> Gasventil-skridtmotoren har nået det maksimalt tilladte skridttal.	Gastilslutningstryk for lavt	► Kontrollér gastilslutningstrykket.
	Forkert gastype indstillet	► Kontrollér gastypeen og gastypeindstillingen under <b>D.156</b> og <b>D.157</b> .
	Forskydning gasarmatur forkert lagret i <b>D.052</b> og evt. <b>D.182</b>	► Kontrollér gasarmaturets forskydningsindstilling.
	Fejl i den elektriske tilslutning af gasarmaturet	► Kontrollér ledningsnettet til gasarmaturet, og udskift det om nødvendigt.
	Gasarmatur ikke tilsluttet elektrisk/tilsluttet forkert	► Kontrollér gasarmaturets elektriske tilslutning.
	Printplade defekt	► Udskift printpladen.
	Luftmassestrømsensor snavset eller defekt (kun i forbindelse med ombygningssættet til luftindtagsrøret med integreret tilbagestrømningssikring og luftmassestrømsensor)	1. Kontrollér, om luftmassestrømsensoren er snavset. 2. Udskift om nødvendigt hele overstrømsventilen.

Kode/betydning	Mulig årsag	Foranstaltning
<b>N.097</b> Lufttallet er for lavt.	Fejl i røggassystemet pga. recirkulation eller røggasblokering	► Kontrollér hele røggassystemet.
	Kondensatafløb tilsluttet	► Kontrollér kondensatafløbet.
	Gastryk for lavt	► Kontrollér gastrykket og den eksterne gastrykregulator.
	Forkert gastype indstillet	► Kontrollér gastypeen og gastypeindstillingen under <b>D.156</b> og <b>D.157</b> .
	Forskydning gasarmatur forkert lagret i <b>D.052</b> og evt. <b>D.182</b>	► Kontrollér gasarmaturets forskydningsindstilling.
	Fejl i den elektriske tilslutning af gasarmaturet	► Kontrollér ledningsnettet til gasarmaturet, og udskift det om nødvendigt.
	Gasarmatur ikke tilsluttet elektrisk/tilsluttet forkert	► Kontrollér gasarmaturets elektriske tilslutning.
	Styringselektrode defekt	► Kontrollér reguleringselektroden, og udskift den om nødvendigt.
	Printplade defekt	► Udskift printpladen.
	Blæser defekt	► Kontrollér blæseren, og udskift den om nødvendigt.
	Luftmassestrømssensor snavset eller defekt (kun i forbindelse med ombygningssættet til luftindtagsrøret med integreret tilbagestrømningssikring og luftmassestrømssensor)	1. Kontrollér, om luftmassestrømssensoren er snavset. 2. Udskift om nødvendigt hele overstrømsventilen.
<b>N.100</b> Udefølerens signal er afbrudt.	Udeføler ikke forbundet	► Kontrollér indstillingerne på styringen.
	Udetemperatursensor defekt	► Kontrollér udeføleren.
	Udetemperatursensor ikke installeret	► Deaktiver den vejrkompenserende styring via <b>D.162</b> .
<b>N.144</b> Styringselektrodens ioniserings-signal er for lavt. Driftstilpasningen mislykkedes igen.	Fejl i røggassystemet pga. recirkulation eller røggasblokering	► Kontrollér hele røggassystemet.
	Kondensatafløb tilsluttet	► Kontrollér kondensatafløbet.
	Gastryk for lavt	► Kontrollér gastrykket og den eksterne gastrykregulator.
	Forkert gastype indstillet	► Kontrollér gastypeen og gastypeindstillingen under <b>D.156</b> og <b>D.157</b> .
	Styringselektrode defekt	► Kontrollér reguleringselektroden, og udskift den om nødvendigt.
	Gasarmatur defekt	► Udskift gasarmaturet.
	Printplade defekt	► Udskift printpladen.
Afbrydelse i ledningsnettet	► Kontrollér ledningsnettet til gasarmaturet inklusive alle stikforbindelser, og udskift det om nødvendigt.	
<b>N.194</b> Printpladens strømforsyning er defekt.	Printpladens strømforsyning defekt	► Udskift printpladen.
<b>N.270</b> Temperaturspredningen via den sekundære varmeveksler (varmefrømløb – varmtvandstilslutning) er for høj. Apparatet skifter fra en regulering til en styring, indtil kundeservice har afhjulpet fejlen.	Si på koldtvandsindgangen snavset	► Kontrollér, om sien på koldtvandsindgangen er snavset, og rengør og udskift den om nødvendigt.
	Ventilen til indstilling af koldt vand er ikke installeret (kun ved produkt uden fabriksmonteret gennemstrømningsmængdebegrænsere)	► Installer ventilen til indstilling af koldt vand.
	Gennemstrømningsmængden på ventilen til indstilling af koldt vand er indstillet forkert (kun ved produkt uden fabriksmonteret gennemstrømningsmængdebegrænsere)	► Indstil gennemstrømningsmængden på ventil til indstilling af koldt vand.
	Omskifterventilens servomotor defekt	► Kontrollér, om der er mekaniske eller elektriske skader på omskifterventilens servomotor.
	Afbrydelse i ledningsnet omskifterventil	► Kontrollér, om ledningsnettet til servomotoren og printpladen er tilsluttet korrekt.
	Kalk i den sekundære varmeveksler.	► Befri den berørte varmeveksler for kalk, eller udskift om nødvendigt varmeveksleren.
	3-vejsomskifterventil defekt	► Kontrollér 3-vejsomskifterventilen, og udskift den om nødvendigt.

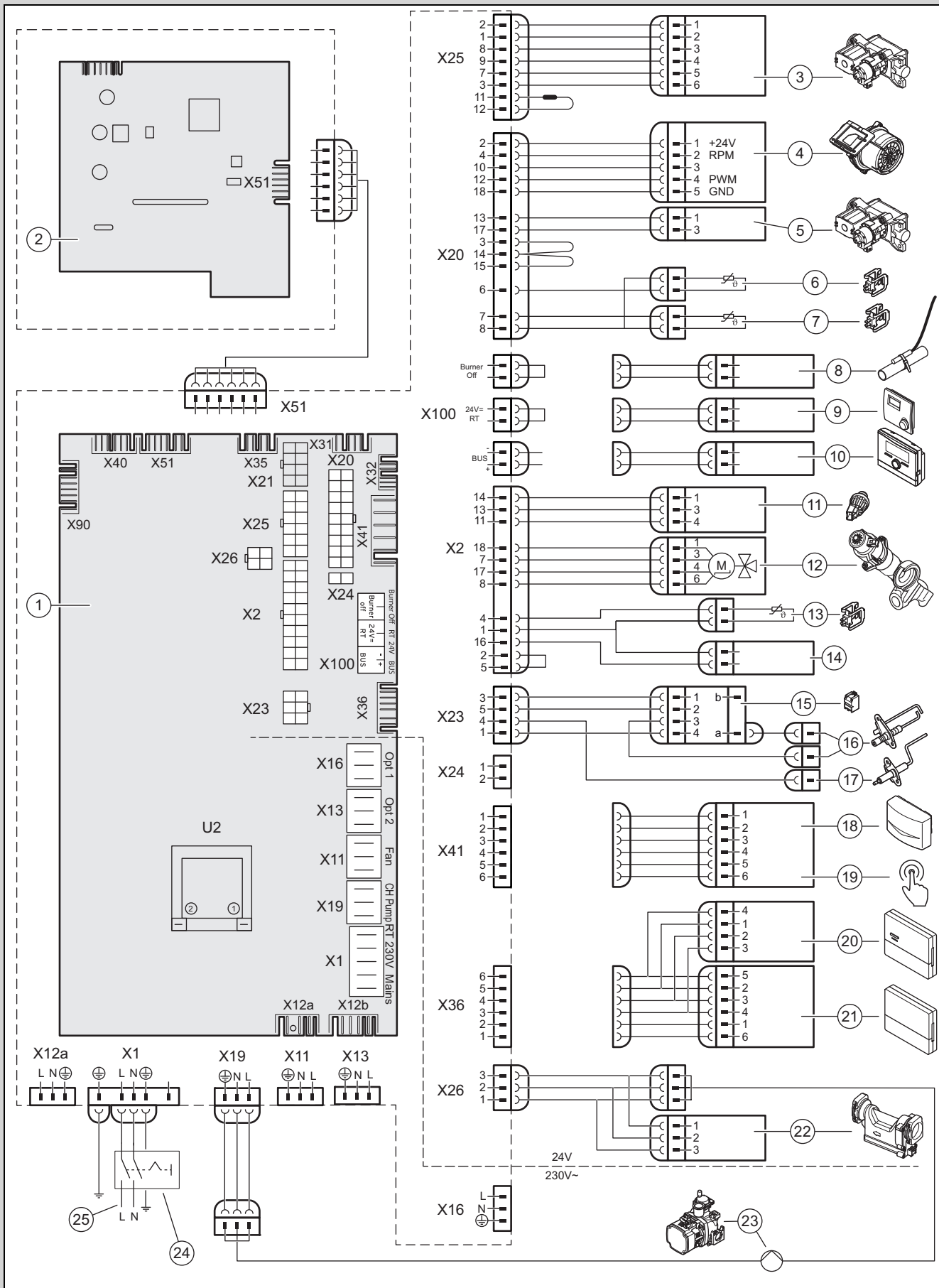
Kode/betydning	Mulig årsag	Foranstaltning
<b>N.270</b> Temperaturspredningen via den sekundære varmeveksler (varmefremløb – varmtvandstilslutning) er for høj. Apparatet skifter fra en regulering til en styring, indtil kundeservice har afhjulpet fejlen.	Gennemstrømningsmængdebegrænser defekt	▶ Kontrollér gennemstrømningsmængdebegrænser, og udskift den om nødvendigt.
	Temperatursensoren til varmtvandstilslutningen er monteret forkert	▶ Kontrollér, om temperatursensoren til varmtvandstilslutningen er monteret korrekt på røret.
<b>N.317</b> Signalet fra volumensensoren i varmtvandskredsen er uplausibelt.	Afbrydelse i ledningsnettet	▶ Kontrollér ledningsnettet til gasarmaturet inklusive alle stikforbindelser, og udskift det om nødvendigt.
	Volumenstrømsensor i varmtvandskreds defekt	▶ Udskift volumesensoren i varmtvandskredsen.
<b>N.319</b> Enhedens interne overløbsventil er blokeret.	Overstrømsventil snavset	▶ Rengør overstrømsventilen.
	Overstrømsventil defekt	▶ Udskift overstrømsventilen.
<b>N.324</b> Den elektriske forbindelse til pumpen er afbrudt.	Afbrydelse i kabeltræ (Lin-kabel)	▶ Kontrollér kabeltræet (Lin-kabel).
<b>N.343</b> Signalet fra luft-massestrømsensoren er ikke plausibelt. Hvis massestrømsensor-sættet er tilsluttet, og der gives en tilbagemelding, men værdierne ikke er plausible, arbejder enheden i nødtilstand..	Stik til luft-massestrømsensor ikke sat i/løst	▶ Kontrollér luft-massestrømsensorens stik og stikforbindelse.
	Stik på printplade ikke sat i/løst	▶ Kontrollér stikket og stikforbindelsen.
	Afbrydelse i ledningsnettet	▶ Kontrollér ledningsnettet til gasarmaturet inklusive alle stikforbindelser, og udskift det om nødvendigt.
	Måleafvigelse for høj. Luft-massestrømsensor snavset.	▶ Kontrollér, om luftmassestrømsensoren er snavset.
	Måleområdet forlades permanent. Luft-massestrømsensor defekt	▶ Udskift det komplette luftindsugningsrør.
	Printplade defekt	▶ Udskift printpladen.

## J Tilslutningsdiagram



### Bemærk

Stikpladsen til tilslutning X13 afhænger af produktet og findes muligvis ikke.



- |   |                            |   |                           |
|---|----------------------------|---|---------------------------|
| 1 | Printplade                 | 4 | Blæser                    |
| 2 | Printplade betjeningspanel | 5 | Gasarmatur hovedgasventil |
| 3 | Gasarmatur                 | 6 | Returtemperaturføler      |



7	Fremløbstemperaturføler	17	Styringselektrode
8	Kontakttermostat/ <i>Burner off</i>	18	Udeføler, fremløbstemperaturføler (ekstraustyr, ekstern), DCF-modtager
9	24 V DC rumtermostat	19	Fjernbetjening, cirkulationspumpe
10	Bustilslutning (system-automatik/rumtermostat digital)	20	Styringsmodul
11	Vandtrykføler	21	Kommunikationsenhed
12	Prioriteringsomskifterventil	22	Volumensensor
13	Beholderføler (ekstraustyr)	23	Intern Pumpe
14	Beholderkontakt C1/C2 (ekstraustyr)	24	Enhedshovedafbryder
15	Tændtransformer	25	Hovedstrømforsyning
16	Tændelektrode		

## K Eftersyn og service

Nedenstående skema indeholder en liste over producenternes krav til minimale eftersyns- og serviceintervaller. Hvis der i de nationale forskrifter og retningslinjer er krav om kortere eftersyns- og serviceintervaller, skal de krævede intervaller overholdes i stedet. Udfør altid de nødvendige forberedende og afsluttende arbejder i forbindelse med inspektions- og vedligeholdelsesarbejde.



### Bemærk

De landespecifikke angivelser vedrørende maksimalt CO-indhold har forrang. Kontrollér først de landespecifikke angivelser i relation til det målte CO-indhold, før du træffer foranstaltninger.

I forbindelse med en gennemført forbrændingskontrol (→ Kapitel 7.10.4) blev der fundet et CO-indhold > 650 ppm uforskyndet.

- ▶ Kontrollér den tilladte totale rørlængde samt diameteren på luft-/røggassystemet i henhold til den vedlagte gyldige monteringsvejledning til luft-/røggassystemet.
- ▶ Kontrollér, om luft-/røggassystemet er installeret korrekt.
- ▶ Kontrollér, om luft-/røggassystemet er blokeret eller beskadiget.

Kontrollen blev afsluttet med det resultat, at det fundne CO-indhold er > 650 ppm.

- ▶ Udskift styringselektroden. (→ Kapitel 11.7.13)

Styringselektroden blev udskiftet, og alligevel er CO-indholdet > 650.

- ▶ Kontrollér brændkammeret. (→ Kapitel 10.5.2)

Brændkammeret blev kontrolleret og alligevel er CO-indholdet > 650.

- ▶ Kontakt kundeservice.

#	Servicearbejde	Interval	
1	Kontrollér, at luft-/røggassystemet slutter tæt, er fri for skader og er korrekt fastgjort og monteret	Årligt	
2	Fjern urenheder fra produktet og undertrykkammeret	Årligt	
3	Kontrollér varmecelle visuelt for tilstand, korrosion, rust og skader	Årligt	
4	Kontrollér gastilslutningstrykket ved maksimal varmebelastning	Årligt	
5	Kontrollér styringselektrode ud fra CO <sub>2</sub> -indholdet	Årligt	
6	Registrer CO <sub>2</sub> -indholdet (lufttallet)	Årligt	
7	Kontrollér, at elektriske stikforbindelser/tilslutninger fungerer korrekt/er korrekt forbundet (produktet skal være fri for spænding)	Årligt	
8	Foretag funktionskontrol af gasventilen og servicehanen	Årligt	
9	Kontrollér vandlåsen for snavs, og rengør den om nødvendigt	Årligt	
10	Kontrol af fortrykket i ekspansionsbeholderen	Efter behov, mindst hvert 2. år	27
11	Kontrollér isoleringsmåtterne i forbrændingsområdet, og udskift beskadigede isoleringsmåtter	Efter behov, mindst hvert 2. år	
12	Kontrollér brænderen for skader	Efter behov, mindst hvert 2. år	
13	Udskiftning af styringselektrode	Efter behov, mindst hvert 5. år eller efter 20.000 driftstimer (ved den første af de to værdier, der nås)	35
14	Rengøring af varmeveksleren	Efter behov, mindst hvert 2. år	27

#	Servicearbejde	Interval	
15	Sikring af tilladt anlægstryk	Efter behov, mindst hvert 2. år	18
16	Gennemførelse af prøvedrift af produkt/varmeanlæg inkl. varmtvandsproduktion (hvis til stede) og efter behov udluftning	Årligt	
17	Afslutning af eftersyn og service	Årligt	28

## L Tekniske data

### Tekniske data – Generelt

	VC 20	VC 25
Bestemmelsesland (betegnelse iht. ISO 3166)	DK, NO, SE	DK, NO
Tilladt gasapparatkategori (afhængigt af enhedens udførelse)	I <sub>2H</sub>	I <sub>2H</sub>
CE PIN	0063CU3910	0063CU3910
Gastilslutning på produktsiden	15 mm	15 mm
Varmetilslutningernes frem-/returløb på produktsiden	G 3/4"	G 3/4"
Beholdertilslutninger frem-/returløb på produktsiden	G 1/2 "	G 1/2 "
Koldt-/varmtvandstilslutninger på produktsiden	–	–
Tilslutning sikkerhedsventil	15 mm	15 mm
Tilslutning kondensafløbsslange	19 mm	19 mm
Tilslutning luft-/røggassystem	60/100 mm	60/100 mm
Min. røggastemperatur	35 °C	35 °C
Maks. røggastemperatur	85 °C	85 °C
Godkendte enheder af typen	B23, B33, B53P, C13, C33, C43, C53, C83, C93	B23, B33, B53P, C13, C33, C43, C53, C83, C93
NOx-klasse	6	6
Vægt (uden emballage, uden vand)	34 kg	34 kg

### Tekniske data – effekt/varmebelastning G20 (afhængigt af enhedens udførelse)

	VC 20	VC 25
Gastilslutningstryk naturgas G20	2,0 kPa (20,0 mbar)	2,0 kPa (20,0 mbar)
NOx-emission vægtet G20 (EN 15502-2-1)	25,5 mg/kW·h	26,7 mg/kW·h
Maks. gasvolumen ved 15 °C og 1013 mbar, tør gas (varmtvandsproduktion), G20	2,6 m <sup>3</sup> /h	3,0 m <sup>3</sup> /h
Nominel varmeeffekt ved 50/30 °C	2,7 ... 21,0 kW	2,7 ... 26,4 kW
Nominel varmeeffekt ved 80/60 °C	2,5 ... 19,7 kW	2,5 ... 24,7 kW
Maks. varmebelastning varme	20,4 kW	25,5 kW
Min. varmebelastning varme	2,7 kW	2,7 kW
Min. røggasmassestrøm	1,24 g/s (4,46 kg/h)	1,24 g/s (4,46 kg/h)
Maks. røggasmassestrøm	12,38 g/s (44,57 kg/h)	14,15 g/s (50,94 kg/h)
Maks. varmeydelse varmtvand	24,0 kW	27,5 kW
Nominel varmebelastning varmtvand	24,5 kW	28,3 kW
Nominelt varmebelastningsområde varme	2,7 ... 20,4 kW	2,7 ... 25,5 kW
Indstillingsområde varme	2,7 ... 20,4 kW	2,7 ... 25,5 kW

### Tekniske data – opvarmning

	VC 20	VC 25
Maks. fremløbstemperatur	85 °C	85 °C
Indstillingsområde fremløbstemperatur (fabriksindstilling: 75 °C)	30 ... 80 °C	30 ... 80 °C
Maks. driftstryk, varme	0,3 MPa (3,0 bar)	0,3 MPa (3,0 bar)

	<b>VC 20</b>	<b>VC 25</b>
<b>Nominal cirkulationsvandmængde relateret til <math>\Delta T = 20 \text{ K}</math></b>	846 l/h	1.060 l/h
<b>Mængde kondens ca. (pH-værdi 3,5 – 4,0) i varmedrift ved 50/30 °C</b>	–	–
<b>Resttransporthøjde pumpe ved nominal cirkulationsvandmængde</b>	0,025 MPa (0,250 bar)	0,025 MPa (0,250 bar)

#### **Tekniske data – elektrisk system**

	<b>VC 20</b>	<b>VC 25</b>
<b>Nominal spænding / netfrekvens</b>	230 V / 50 Hz	230 V / 50 Hz
<b>Tilladt tilslutningsspænding</b>	190 ... 253 V	190 ... 253 V
<b>Indbygget sikring (træg)</b>	4 A	4 A
<b>Maks. elektrisk forbrug ved varmedrift</b>	88 W	103 W
<b>Maks. elektrisk forbrug ved varmtvandsdrift</b>	100 W	113 W
<b>Elektrisk standby-energiforbrug</b>	< 2 W	< 2 W
<b>Kapslingsklasse</b>	IPX4D	IPX4D

## Stikordsfortegnelse

<b>A</b>			
Afløbsrør .....	11	Installation af kommunikationsenhed .....	14
Aktortest .....	17, 25, 56	Installation af styringsmodul .....	14
visning af .....	15	Installation af varmtvandsbeholder .....	10
Aktuatorstest .....		Installatørniveau .....	15, 37
afslutning af .....	15	Isoleringsmåtte .....	25, 27
Artikelnummer .....	7	<b>K</b>	
<b>B</b>		Kalkfejl .....	21
Betjeningskoncept .....	15	Kompakt termomodul .....	
Bortskaffelse af emballagen .....	36	Afmontning af .....	25
Bortskaffelse, emballage .....	36	Montering .....	26
Bruger, udlevering .....	24	Komponenter .....	
Brænder .....		Kontrol af .....	27
Kontrol af .....	27	Rengøring af .....	27
udskiftning .....	30	udskiftning .....	29
Brænderflange .....	27	Komponenttest .....	25
Brænderspærretid .....	22	Kontrol af CO <sub>2</sub> - og O <sub>2</sub> -indholdet .....	20
<b>C</b>		Kontrol af gasindstilling .....	18
CE-mærkning .....	7	Kontrol af gastilslutningstryk .....	19
<b>D</b>		Kontrol af gastryk .....	19
Dataoversigt .....	28	Kontrol af varmeveksler-isoleringsmåtte .....	25
Visning af .....	16	Kontrolarbejder .....	27–28
Deaktivering .....	36	Kontrolboks .....	13, 15
Diagnosekoder .....	15, 38	Korrekt anvendelse .....	3
Dokumentation .....	6	<b>L</b>	
<b>E</b>		Leveringsomfang .....	8
Eftersyn .....	24, 28, 62	Luft-/røggassystem .....	11
Ekspansionsbeholder .....	27	Montering af .....	11
Ekstrakomponenter .....	14	tilpasning .....	21
Enhedstilslutningstykke .....	11	Tilslutning .....	11
<b>F</b>		<b>M</b>	
Fejlhistorik .....	28	Min. afstand .....	8
Fejlkoder .....	28, 46	Min. varmebelastning .....	22
Fejlmeldinger .....	28	Multifunktionsmodul .....	14
Forbehandling af varmekredsvand .....	16	<b>N</b>	
Forbrændingsanalyse .....	16	Nettilslutning .....	13
Forbrændingsområde .....	25, 27	Nøddriftshistorik .....	28–29
Forlad VVS-installatørens niveau .....	16	Nøddriftsmeldinger .....	29
Forskrifter .....	5	<b>P</b>	
Fremløb .....	10	Produkt .....	
Frontkabinet .....		Aktivering .....	17
Afmontning af .....	13	Deaktivering .....	36
Montering af .....	20	tømning .....	28
<b>G</b>		Produktmål .....	8
Gasarmatur .....	32	Pumpehoved .....	30
Gasgruppe .....	9	<b>R</b>	
Gastilslutning .....	10	Rengøring af svømmer .....	28
<b>H</b>		Rengøringsarbejder .....	27–28
Hydraulisk drift .....	22	Reparation .....	
Hydraulisk justering .....	24	afslutning .....	36
<b>I</b>		forberedelse af .....	29
Indstilling af driftsmåde for centralvarmepumpe .....	23	Reservedele .....	29
Indstilling af fremløbstemperatur .....	22	Returløb .....	10
Indstilling af maks. varmebelastning .....	22	<b>S</b>	
Indstilling af parametre .....	21	Serienummer .....	7
Indstilling af pumpeefterløbstid .....	23	Service .....	24, 28, 62
Indstilling af serviceinterval .....	25	Serviceinterval .....	25
Indstilling af trykhøjde .....	23	Service meddelelser .....	28
Indstilling af varmekurve .....	23	Sikkerhedsventil .....	11
Indstilling af varmtvandstemperatur .....	24	Sitherm Pro™-teknologi .....	6
Indstilling af ønsketemperatur .....	22	Skorstensfejermodus .....	16
Installation af cirkulationspumpe .....	14	Standsning .....	
		Endelig .....	36
		Midlertidig .....	36
		Start af installationsassistent .....	17

Statuskoder .....	45
afslutning af .....	16
Visning af .....	16
Strømforsyning .....	13
<b>T</b>	
Testprogram	
afslutning af .....	15
Testprogrammer .....	15, 17, 56
Tilslutning af styring .....	14
Typeskilt .....	7
Tæthed .....	21
<b>U</b>	
Udlevering, operatør .....	24
Udluftning af .....	18
Udskiftning af blæser .....	31
Udskiftning af display .....	33–34
Udskiftning af intern ekspansionsbeholder .....	33
Udskiftning af printplade .....	33–34
<b>V</b>	
Vandlås i kondens afløb	
Påfyldning .....	18
Rengøring af .....	28
Varmeanlæg	
fyld strømløs .....	17
Påfyldning .....	18
Varmebelastning .....	21
Varmeveksler	
Rengøring af .....	27
udskiftning .....	32
Vægt .....	9

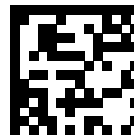


**Leverandør****Vaillant A/S**

Dybendalsvænget 3 ■ DK-2630 Taastrup

Telefon 0046 160200 ■ Vaillant Kundeservice 46 160200

info@vaillant.dk ■ www.vaillant.dk



0020282244\_04

**Udgiver/Producent****Vaillant GmbH**

Berghauser Str. 40 ■ D-42859 Remscheid

Tel. +49 2191 18 0 ■ Fax +49 2191 18 2810

info@vaillant.de ■ www.vaillant.de

© Disse vejledninger samt dele heraf er ophavsretligt beskyttet og må kun mangfoldiggøres og distribueres med skriftlig accept fra producenten.

Med forbehold for tekniske ændringer.