

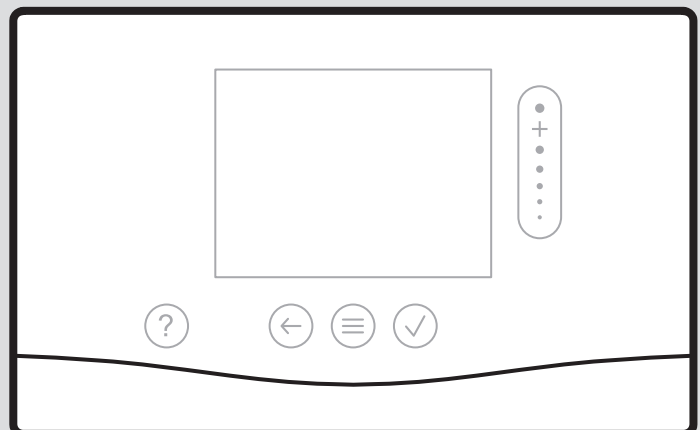


sensoCOMFORT

VRC 720f/2

0020288184_03 - 27.04.2022








- da** Betjenings- og installationsvejledning
- no** Bruksanvisning og installasjonsveiledning
- pl** Instrukcja instalacji i obsługi
- en** Country specifics



da	Betjenings- og installationsvejledning	3
no	Bruksanvisning og installasjonsveiledning	59
pl	Instrukcja instalacji i obsługi	115
en	Country specifics.....	173

Betjenings- og installationsvejledning

Indhold

1	Sikkerhed	4	6.4	Rengøring af udeføleren.....	51
1.1	Handlingsrelaterede advarsler.....	4	6.5	Udskiftning af batteri.....	51
1.2	Korrekt anvendelse.....	4	6.6	 -- Udskiftning af udeføler.....	52
1.3	Generelle sikkerhedsanvisninger.....	4	6.7	 -- Ødelæg den defekte udeføler.....	52
1.4	 -- Sikkerhed/Forskrifter.....	5	7	Information om produktet	52
2	Produktbeskrivelse	6	7.1	Følg anvisningerne i og opbevar gyldige bilag....	52
2.1	Hvilken fortegnelse anvendes?.....	6	7.2	Vejledningens gyldighed.....	52
2.2	Hvad gør frostsikringsfunktionen?.....	6	7.3	Typeskilt.....	52
2.3	Hvad betyder følgende temperaturer?.....	6	7.4	Serienummer.....	52
2.4	Hvad er en zone?.....	6	7.5	CE-mærkning.....	53
2.5	Hvad er cirkulation?.....	6	7.6	Garanti og kundeservice.....	53
2.6	Hvad er en konstantregulering?.....	6	7.7	Genbrug og bortskaffelse.....	53
2.7	Hvad betyder tidsvindue?.....	6	7.8	Produktdata i henhold til EU-forordning nr. 811/2013, 812/2013.....	53
2.8	Hvad gør hybridstyringen?.....	6	7.9	Tekniske data.....	53
2.9	Forebyggelse af fejlfunktion.....	6	Tillæg		55
2.10	Indstilling af varmekurve.....	7	A	Fejlafhjælpning, servicemelding	55
2.11	Display, betjenings-elementer og symboler.....	7	A.1	Afhjælpning af fejl.....	55
2.12	Betjenings- og visningsfunktioner.....	8	A.2	Servicemeddelelser.....	55
3	 -- Elinstallation, montering	19	B	 -- Fejlfinding, servicemelding	55
3.1	Kontrol af leveringsomfanget.....	19	B.1	Afhjælpning af fejl.....	55
3.2	Valg af ledninger.....	19	B.2	Fejlafhjælpning.....	56
3.3	Installation af trådløs modtagerenhed.....	19	B.3	Servicemeddelelser.....	57
3.4	Montering af udetemperaturføler.....	20	Stikordsfortegnelse		58
3.5	Montering af system-automatik.....	21			
4	 -- Anvendelse af funktionsmodulerne, systemskema, idrifttagning	23			
4.1	System uden funktionsmoduler.....	23			
4.2	System med funktionsmodul FM3	23			
4.3	System med funktionsmodulerne FM5 og FM3	24			
4.4	Anvendelsesmulighed for funktionsmodulerne....	24			
4.5	Tilslutningskonfiguration for funktionsmodul FM5.....	25			
4.6	Tilslutningskonfiguration for funktionsmodul FM3.....	26			
4.7	Indstilling af systemskema-koder.....	27			
4.8	Kombinationer af systemskema og konfiguration af funktionsmoduler.....	28			
4.9	Systemskema og forbindelsesdiagram.....	30			
5	 -- Idrifttagning	50			
5.1	Forudsætninger for idriftsættelse.....	50			
5.2	Gennemførelse af installationsassistenten.....	50			
5.3	Senere ændring af indstillinger.....	50			
5.4	Efterfølgende indstilling af køledrift.....	50			
6	Fejl, fejl- og servicemeldinger	50			
6.1	Fejl.....	50			
6.2	Fejlmeddelelse.....	50			
6.3	Servicemelding.....	51			

1 Sikkerhed

1.1 Handlingsrelaterede advarsler

Klassificering af handlingsrelaterede advarsler

De handlingsrelaterede advarsler er forsynet med advarselssymboler og signalord, der passer til farens mulige omfang:

Advarselssymboler og signalord



Fare!

Umiddelbar livsfare eller fare for alvorlige kvæstelser



Fare!

Livsfare på grund af elektrisk stød



Advarsel!

Fare for lette kvæstelser



Forsigtig!

Risiko for materielle skader eller miljøskader

1.2 Korrekt anvendelse

Enheden og andre materielle værdier kan forringes ved ukorrekt eller forkert anvendelse af produktet.

Produktet er beregnet til at styre et varmeanlæg med varmegivere fra samme producent med eBUS-interface.

System-automatikken regulerer afhængigt af det installerede system:

- Varme
- Køling
- Ventilation
- Varmtvandsproduktion
- Cirkulation

Korrekt anvendelse omfatter:

- overholdelse af de medfølgende betjenings-, installations- og vedligeholdelsesvejledninger til produktet samt alle øvrige anlægskomponenter
- installation og montering i overensstemmelse med apparatets og systemets godkendelse
- overholdelse af alle de eftersyns- og servicebetingelser, der fremgår af vejledningerne.

Anvendelse i overensstemmelse med formålet omfatter desuden installation iht. IP-koden.

Dette produkt kan anvendes af børn fra 8 år og derover samt af personer med begrænsede fysiske eller intellektuelle evner eller manglende erfaring og viden, såfremt de er under opsyn eller er blevet undervist i sikker brug af produktet og den dermed forbundne fare. Børn må ikke lege med produktet. Rengøring og vedligeholdelse foretaget af brugeren må ikke udføres af børn, medmindre de er under opsyn.


Anden anvendelse end den, der er beskrevet i denne vejledning, og anvendelse, der går ud over den her beskrevne, er forkert. Forkert anvendelse omfatter også enhver umiddelbar kommerciel og industriel anvendelse.

Bemærk!

Enhver ikke-godkendt anvendelse er forbudt.

1.3 Generelle sikkerhedsanvisninger

1.3.1 Kvalifikation


Arbejde og funktioner, som kun må foretages eller indstilles af installatøren, er markeret med symbolet .

Følgende arbejder må kun udføres af en VVS-installatør med tilstrækkelige kvalifikationer:

- Montering
 - Afmontering
 - Installation
 - Idrifttagning
 - Standsning
- Gå frem i henhold til den højeste standard.


1.3.2 Batterier

- Vær opmærksom på batteritypen som beskrevet i vejledningen, se kapitlet "Type-skilt".
- Tag batterierne ud, og læg dem i som beskrevet i vejledningen, se kapitlet "Udskiftning af batterier".
- Forsøg aldrig at genoplade ikke-genopladelige batterier.
- Tag de genopladelige batterier ud af produktet, før du lader dem op.
- Kombiner ikke forskellige batterityper.
- Kombiner ikke nye og brugte batterier.
- Isæt batterierne med korrekt polaritet.
- Fjern bruge batterier fra produktet, og bortskaf dem korrekt.

- 
- ▶ Fjern batterierne, hvis du ikke skal bruge produktet i længere tid, eller det skal kasseres.
 - ▶ Foretag ikke kortslutning af tilslutningskontakterne i produktets batterirum.

1.3.3 Fare som følge af forkert betjening

Ved fejlbetjening kan du udsætte dig selv og andre for skade.

- ▶ Læs den foreliggende vejledning og alle andre gyldige bilag grundigt, herunder især kapitlet "Sikkerhed" samt advarselshenvisningerne.
- ▶ Udfør som bruger kun de aktiviteter, der er beskrevet i den foreliggende vejledning og ikke er markeret med symbolet .

1.4 -- Sikkerhed/Forskrifter

1.4.1 Risiko for materiel skade på grund af frost

- ▶ Installer ikke produktet i rum med frostrisiko.

1.4.2 Forskrifter (direktiver, love, standarder)

- ▶ Overhold de gældende forskrifter, normer, retningslinjer, forordninger og love.



2 Produktbeskrivelse

2.1 Hvilken fortegnelse anvendes?

- System-automatik: i stedet for **VRC 720f**
- Fjernbetjening: i stedet for **VR 92f**
- Funktionsmodul **FM3** eller **FM3**: i stedet for **VR 70**
- Funktionsmodul **FM5** eller **FM5**: i stedet for **VR 71**

2.2 Hvad gør frostsikringsfunktionen?

Frostsikringsfunktionen beskytter varmeanlægget og boligen mod frostskeer.

Ved udetemperaturer

- som er under 4 °C i mere end 4 timer, aktiverer system-automatikken varmegiveren og indstiller rumtemperaturen til mindst 5 °C.
- over 4°C aktiverer system-automatikken ikke varmegiveren, men overvåger udetemperaturen.

2.3 Hvad betyder følgende temperaturer?

Ønsket temperatur er den temperatur, som opholdsrummene skal opvarmes til.

Sænktemperatur er den temperatur, som ikke skal underskrives i opholdsrummene uden for tidsvinduet.

Fremløbstemperatur er den temperatur, som varmtvandet har, når det forlader varmegiveren.

2.4 Hvad er en zone?

En bygning kan inddeles i flere områder, som kaldes for zoner. Hver zone kan have et forskelligt krav til varmeanlægget.

Eksempel på inddeling i zoner:

- I et hus findes en gulvvarmeinstallation (zone 1) samt et radiatorsystem (zone 2).
- I et hus er der flere selvstændige boenheder. Hver boenhed har sin egen zone.

2.5 Hvad er cirkulation?

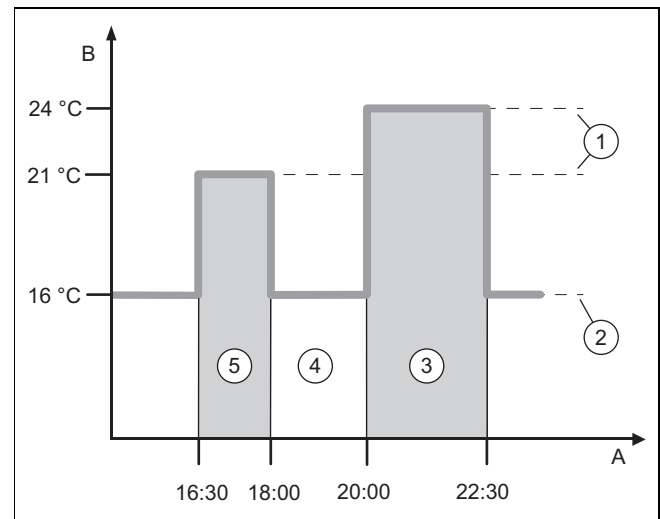
En ekstra ledning er forbundet med varmtvandsrøret og danner et kredsløb med varmtvandsbeholderen. En cirkulationspumpe sørger for konstant cirkulation af varmtvand i rørledningssystemet, så der altid er varmt vand til rådighed, også ved de fjerneste haner.

2.6 Hvad er en konstantregulering?

System-automatikken regulerer fremløbstemperaturen til to fast indstillede temperaturværdier, der er uafhængige af rum- og udetemperaturen. Denne regulering egner sig blandt andet til et lufttæppe ved en indgang eller til opvarmning af et svømmebassin.

2.7 Hvad betyder tidsvindue?

Eksempel med varmedrift i tilstanden: Tidsstyret



A	Klokken	3	Tidsvindue 2
B	Temperatur	4	uden for tidsvinduet
1	Valgt temperatur	5	Tidsvindue 1
2	Sænkningstemperatur		

Du kan inddele en dag i flere tidsvinduer (3) og (5). Hvert tidsvindue kan omfatte et individuelt tidsrum. Tidsvinduerne må ikke overlappe. Du kan tildele en anden ønsket temperatur til hvert tidsvindue(1).

Eksempel:

16:30 til 18:00; 21 °C

20:00 til 22:30; 24 °C

Inden for tidsvinduerne regulerer system-automatikken rumtemperaturen til den ønskede temperatur. I tidsrummene uden for tidsvinduet (4) regulerer system-automatikken opholdsrummene til den lavere indstillede sænktemperatur (2).

2.8 Hvad gør hybridstyringen?

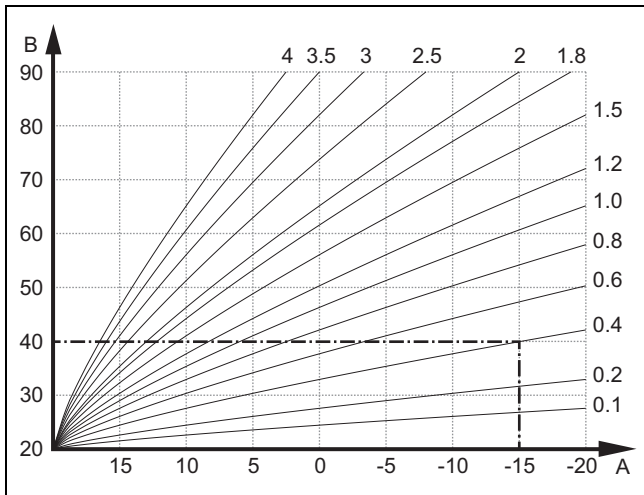
Hybridstyringen beregner, om varmepumpen eller den ekstra kedel dækker varmebehovet økonomisk. De afgørende kriterier er de indstillede priser i forhold til varmebehovet.

For at varmepumpen og den ekstra kedel kan arbejde effektivt, skal priserne indstilles korrekt. Se Tabel menupunkt INDSTILLINGER (→ Kapitel 2.12.3). Ellers kan omkostningerne stige.

2.9 Forebyggelse af fejlfunktion

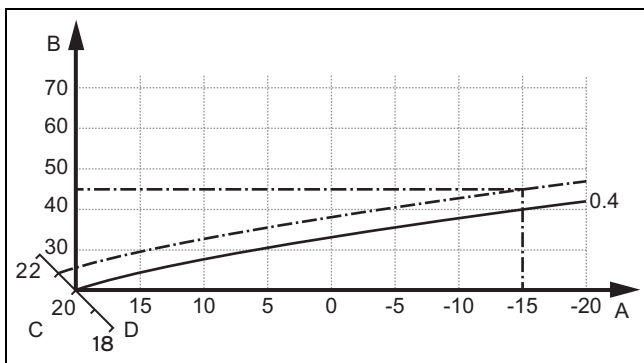
- ▶ System-automatikken må ikke være tildækket af møbler, gardiner eller andre genstande.
- ▶ Hvis system-automatikken er monteret i opholdsrummet, skal du åbne alle radiator-termostatventiler helt i dette rum.

2.10 Indstilling af varmekurve



A Udetemperatur °C B Nominel fremløbstemperatur °C

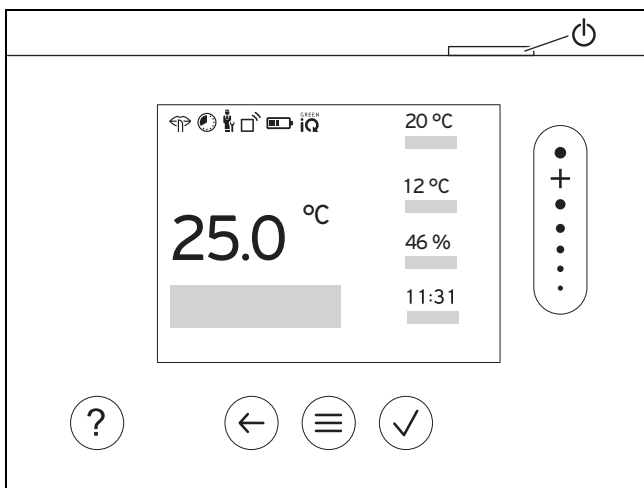
Figuren viser de mulige varmekurver fra 0,1 til 4,0 for en nominel rumtemperatur på 20 °C. Hvis man f.eks. har valgt varmekurven 0,4, indstilles fremløbstemperaturen til 40 °C ved en udetemperatur på -15 °C.





A Udetemperatur °C C Nominel rumtemperatur °C
B Nominel fremløbstemperatur °C D Akse a



Hvis varmekurven 0.4 er valgt og tildelt for den nominelle rumtemperatur 21 °C, forskydes varmekurven, som det er vist på illustrationen. På akse a med 45° hældning forskydes varmekurven parallelt svarende til værdien af den indstillede rumtemperatur. Ved en udetemperatur på -15 °C sørger styringen for en fremløbstemperatur på 45 °C.



2.11 Display, betjeningslementer og symboler








2.11.1 Betjeningslementer



-  - Åbning af menu
 -  - Tilbage til hovedmenuen

 -  - Bekræft valg/ændring
 -  - Gem indstillingsværdier


 -  - Et niveau tilbage
 -  - Afbryd indtastning


 -  - Navigation gennem menustruktur
 -  - Nedsættelse eller forhøjelse af indstillingsværdi
 -  - Gå til enkelte tal/bogstaver

 -  - Hent hjælp
 -  - Start tidsprogramassistenten

 -  - Tilkobling af display
 -  - Frakobling af display
- Betjeningslementet befinder sig på oversiden er styringen.

Aktive betjeningslementer lyser grønt.

Tryk 1 gang på : Du kommer til grundvisningen.

Tryk 2 gange på : Du kommer til menuen.

2.11.2 Symboler

-  Batteriernes ladetilstand

-  Signalstyrke

-  Tidsstyret opvarmning aktiv

-  Vedligeholdelse påkrævet

-  Fejl i varmeanlægget

-  Kontakt VVS-installatøren

-  Lydsvag drift aktiv

-  Mest energieffektive varmetilstand aktiv

2.12 Betjenings- og visningsfunktioner



Bemærk

De funktioner, der er beskrevet i dette kapitel, er ikke tilgængelige for alle systemkonfigurationer.

Produktet har to betjenings- og visningsniveauer.

På brugerniveauet finder du informationer og indstillingsmuligheder, som du har brug for som bruger.



– Installatørniveauet er forbeholdt VVS-installatøren. Det er beskyttet med en kode. Kun VVS-installatører må ændre indstillinger på installatørniveauet.

Tryk to gange på for at komme til menuen.

2.12.1 Menupunkt REGULERING

MENU → STYRING		
→ Zone		
→ Opvarm. → Modus:	→ Manuel	→ Ønsketemperatur: °C
	Uafbrudt opretholdelse af ønsket temperatur	
	→ Tidsstyret	→ Ugeplanlægger
	→ Sænkningstemperatur: °C	
	Ugeplanlægger: der kan indstilles op til 12 tidsvinduer og ønskede temperaturer pr. dag VVS-installatøren indstiller varmeanlæggets virkemåde uden for tidsvinduet til funktionen Sænkningensmodus: . Im Sænkningensmodus: betyder: <ul style="list-style-type: none"> – Eco: Opvarmning er afbrudt uden for tidsvinduet. Frostsikringen er aktiveret. – Normal: Sænketemperaturen gælder uden for tidsvinduet. Ønsketemperatur: °C: gælder inden for tidsvinduerne	
	→ Fra	
Opvarmning er afbrudt, varmtvand er stadig til rådighed, frostsikring er aktiveret		
→ Køling → Modus:	→ Manuel	→ Ønsketemperatur: °C
	Uafbrudt opretholdelse af ønsket temperatur	
	→ Tidsstyret	→ Ugeplanlægger
	→ Ønsketemperatur: °C	
	Ugeplanlægger: der kan indstilles op til 12 tidsvinduer pr. dag, uden for tidsvinduerne er køling afbrudt Ønsketemperatur: °C: gælder inden for tidsvinduerne Uden for tidsvinduerne er køling afbrudt	
	→ Fra	
Køling er afbrudt, varmtvand er stadig til rådighed		
→ Zonens navn	Ændring af fabriksindstillet navn zone	
→ Fravær	→ Alle: gælder for alle zoner i det anførte tidsrum	
	→ Zone: gælder for den valgte zone i det anførte tidsrum	
	Varmedrift kører i denne periode med fast sænkningstemperatur. Varmtvandsdrift og cirkulation er slået fra. Frostsikring er aktiveret, eksisterende ventilation kører på laveste trin. Fabriksindstilling: Sænkningstemperatur: °C 15 °C	
→ Køling i nogle dage	Køledrift aktiveres i det angivne tidsrum, køletilstand og ønsket temperatur aktiveres af funktionen Køling	
→ Konstantregulering kreds 1		
→ Opvarm. → Modus:	→ Manuel	
	Uafbrudt opretholdelse af Nom. fremløbtemp., ønske: °C , som installatøren har indstillet.	
	→ Tidsstyret	→ Ugeplanlægger
	Ugeplanlægger: der kan indstilles op til 12 tidsvinduer pr. dag Inden for tidsvinduet aktiveres Nom. fremløbtemp., ønske: °C . Uden for tidsvinduet aktiveres Nom. fremløbtemp., sænk.: °C , eller varmekredsen er afbrudt. Ved en Nom. fremløbtemp., sænk.: °C = 0 °C er der ikke længere frostbeskyttelse. Installatøren indstiller begge temperaturværdier.	


MENU → STYRING		
→ Opvarm. → Modus:	→ Fra Varmekredsen er afbrudt.	
→ Varmtvand		
→ Modus:	→ Manuel → Varmtvandstemperatur: °C Uafbrudt opretholdelse af varmtvandstemperaturen	
	→ Tidsstyret → Ugeplanlægger varmtvand → Varmtvandstemperatur: °C → Ugeplanlægger cirkulation	
	Ugeplanlægger varmtvand: der kan indstilles op til 3 tidsvinduer pr. dag Varmtvandstemperatur: °C: gælder inden for tidsvinduerne Uden for tidsvinduerne er varmtvandsdrift slået fra Ugeplanlægger cirkulation: der kan indstilles op til 3 tidsvinduer pr. dag Inden for tidsvinduet pumper cirkulationspumpen varmt vand hen til udtagene Uden for tidsvinduerne er cirkulationspumpen afbrudt	
	→ Fra Varmtvandsdrift er deaktiveret	
	→ Varmtvand kreds 1	
	→ Modus:	→ Manuel → Varmtvandstemperatur: °C Uafbrudt opretholdelse af varmtvandstemperaturen
→ Tidsstyret → Ugeplanlægger varmtvand → Varmtvandstemperatur: °C		
Ugeplanlægger varmtvand: der kan indstilles op til 3 tidsvinduer pr. dag Varmtvandstemperatur: °C: gælder inden for tidsvinduerne Uden for tidsvinduerne er varmtvandsdrift slået fra		
→ Fra Varmtvandsdrift er deaktiveret		
→ Varmtvand hurtigt		
Vandet i beholderen opvarmes en gang		
→ Ventilation		
→ Modus:	→ Normal → Ventilationstrin normal: Uafbrudt ventilation med ventilationstrinet: Normal	
	→ Tidsstyret → Ugeplanlægger → Ventilationstrin normal: → Ventilationstrin reduceret:	
	Ugeplanlægger: der kan indstilles op til 12 tidsvinduer pr. dag Ventilationstrin normal:: gælder inden for tidsvinduerne Ventilationstrin reduceret:: gælder uden for tidsvinduerne	
	→ Reduceret Uafbrudt ventilation med ventilationstrinet: Reduceret	
	→ Varmegenvinding:	→ Til Uafbrudt genvinding af varme fra afgangsluften
		→ Auto Intern kontrol af, om udeluften ledes ind via varmegenvinding eller direkte ind i opholdsrummet. Se betjeningsvejledningen til ventilationsanlægget.
→ Fra Varmegenvinding er afbrudt		
→ Grænse luftkvalitet: ppm Ventilationsanlægget holder CO ₂ -indholdet i rumluften under den indstillede værdi.		
→ Intensiv ventilation	Varmedrift er afbrudt i 30 minutter, og hvis den findes, kører ventilatoren i højeste ventilationstrin.	
→ Fugtbeskyttelse	→ Maks. rumluftfugtighed: %rel: ved overskridelse af værdien startes affugteren. Når værdien underskrives, afbrydes affugteren.	
→ Tidsprogramassistent	Programmering af ønsket temperatur for mandag - fredag og lørdag - søndag; programmeringen gælder for de tidsstyrede funktioner Opvarm. , Køling , Varmtvand , Cirkulation og Ventilation Overskriver ugeplanlægningen for funktionerne Opvarm. , Køling , Varmtvand , Cirkulation og Ventilation	
→ Green iQ:	Aktivering af den mest energieffektive varmetilstand, hvis dit anlæg understøtter dette.	

MENU → STYRING	
→ Anlæg Fra	Anlægget er afbrudt. Frostsikring og, hvis installeret, ventilation på laveste trin er fortsat aktiveret.

2.12.2 Menupunkt INFORMATION

MENU → INFORMATION	
→ Aktuelle temperaturer	
→ Zone	
→ Varmtvandstemperatur	
→ Varmtvand kreds 1	
→ Vandtryk: bar	
→ Aktuel luftfugtighed	
→ Energidata	
→ Udbytte fra solvarme	
→ Varmeudbytte	
→ Strømförbrug	→ Opvarmning
	→ Varmtvand
	→ Køling
	→ Anlæg
→ Energiförbrug	→ Opvarmning
	→ Varmtvand
	→ Anlæg
→ Varmegenvinding	
<p>Visning energiförbrug og energiudbytte</p> <p>Styringen viser værdier vedrørende energiförbrug/energiudbytte på displayet og i den app, der også kan benyttes.</p> <p>Styringen viser et skön over anlæggets værdier. Værdierne påvirkes bl.a. af:</p> <ul style="list-style-type: none"> – Installation/udförelse af varmeanlægget – Nytteegenskaber – Sæsonbetingede miljøforhold – Tolerancer og komponenter <p>Eksterne komponenter, som f.eks. eksterne centralvarmepumper eller ventiler, og andre förbrugere og givere i husholdningen indgår ikke.</p> <p>Afvigelserne mellem vist og faktisk energiförbrug/energiudbytte kan være betydelige.</p> <p>Oplysningerne om energiförbrug og energiudbytte er ikke egnede til at udfærdige eller sammenligne energifregninger.</p> <p>Fölgende kan aflæses: Aktuel måned, Sidste måned, Aktuelt år, Sidste år, total</p>	
→ Brændertilstand:	
→ Luftkvalitetsföler 1:	Måler CO ₂ -indholdet i rumluften
→ Betjeningselementer	Forklaring på betjeningselementerne
→ Menudemonstration	Forklaring på menustrukturen
→ Kontakt VVS-installatör	
→ Serienummer	

2.12.3 -- Menupunkt INDSTILLINGER

MENU → STYRING	
 → Installatörniveau	
→ Indtast adgangskode	Adgang til VVS-installatörrens niveau, fabriksindstilling: 00
→ Kontakt VVS-installatör	Indtastning af kontaktdata
→ Servicedato:	Indtastning af förstkommende dato for vedligeholdelse af en tilsluttet komponent, f. eks. varmegiver, varmepumpe, ventilator
→ Fejlhistorik	Fejl vises på listen sorteret efter tid
→ Anlægskonfiguration	Menupunkt Anlægskonfiguration (→ Kapitel 2.12.4)

MENU → STYRING		
→ Sensor-/aktortest	Vælg tilsluttet funktionsmodul og en <ul style="list-style-type: none"> – Foretag funktionskontrol af aktuatorer. – Foretag en plausibilitetskontrol af sensorerne. 	
→ Lydsvag drift	Indstilling af tidsprogram for at sænke støjniveauet.	
→ Udtørring af gulv	Aktivering af funktionen Gulvtørringsprofil for nylig udlagt gulvstøbemasse iht. byggeforskrifterne. System-automatikken regulerer fremløbstemperaturen uafhængigt af udetemperaturen. Indstilling af tørring af gulvstøbemasse Menupunkt Anlægsconfiguration (→ Kapitel 2.12.4)	
→ Skift kode		
→ Sprog, klokkeslæt, display		
→ Sprog:		
→ Dato:	Efter strømafbrydelse bibeholdes datoen i ca. 30 minutter.	
→ Klokkeslæt:	Efter strømafbrydelse bibeholdes klokkeslættet i ca. 30 minutter.	
→ Displaylysstyrke:	Lysstyrke ved aktiv brug.	
→ Sommertid:	→ Automatisk	
	→ Manuel	
Ved udetempersensorer med DCF77-modtager aktiveres funktionen Sommertid : ikke. Skift mellem sommer-/vintertid sker via DCF77-signalet. Skiftet sker: <ul style="list-style-type: none"> – den sidste weekend i marts kl. 02:00 (sommertid) – den sidste weekend i oktober kl. 03:00 (vintertid) 		
→ Tariffer		
→ Tarif tilskudsvarme:	Indtast gas-, olie- eller strømpris	
→ Strømtariftype: (for varmepumpe)	→ Enkelttarif	
	→ Høj tarif:	
	Omkostningerne beregnes altid med den højeste pris.	
	→ Totarif	
	→ Ugeplanlægger totarif	
	→ Lavtarif:	
Ugeplanlægger totarif: der kan indstilles op til 12 tidsvinduer pr. dag Høj tarif: gælder inden for tidsvinduerne Lavtarif: gælder uden for tidsvinduerne Omkostningerne beregnes med højeste og laveste pris.		
Hybridstyringen beregner ved hjælp af priserne og varmekravet omkostningerne for den supplerende varmegiver og for varmepumpen. Den komponent, der er billigst i drift, anvendes til opvarmning.		
→ Korrektionsværdi		
→ Rumtemperatur: K	Udligning af temperaturforskellen mellem den målte værdi i system-automatikken og værdien på et referencetermometer i opholdsrummet.	
→ Udetemperatur: K	Udligning af temperaturforskellen mellem den målte værdi i udetempersensoren og værdien på et referencetermometer i det fri.	
→ Fabriksindstillinger	System-automatikken nulstiller alle indstillinger til fabriksindstillingen og starter installationsassistenten. Installationsassistenten må kun anvendes af VVS-installatøren.	

2.12.4 -- Menupunkt Anlægsconfiguration

MENU → INDSTILLINGER → Installatørniveau → Anlægsconfiguration	
→ Anlæg	
→ Vandtryk: bar	
→ eBUS-komponenter	Liste over eBUS-komponenter og deres softwareversion
→ Adaptiv varmekurve:	Automatisk finjustering af varmekurven. Forudsætning: <ul style="list-style-type: none"> – Den passende varmekurve for bygningen er indstillet til funktionen Varmekurve. – Den rigtige zone er i funktionen Zoneallokering: tilknyttet system-automatikken hhv. fjernbetjeningen. – I funktionen Rumopkobling: er Udvidet valgt. Fabriksindstilling: Deaktiveret
→ Automatisk køling:	Ved tilsluttet varmepumpe skifter system-automatikken automatisk mellem varme- og køle-drift. Fabriksindstilling: Deaktiveret

MENU → INDSTILLINGER → Installatørniveau → Anlægsconfiguration		
→ Udetemp, 24h gennemsnit: °C		
→ Køling ved udetemperatur: °C	Køling starter, når udetemperaturen (registreret over 24 timer) overskrider den indstillede temperatur. Fabriksindstilling: 15 °C	
→ Kilderegenerering:	System-automatikken aktiverer funktionen Køling og leder via varmepumpen varmen ud af opholdsrummet og tilbage i jorden. Forudsætning: – Funktionen Automatisk køling : er aktiveret. – Funktionen Fravær er aktiv. Fabriksindstilling: Nej	
→ Aktuel rumluftfugtighed: %rel		
→ Aktuelt dugpunkt: °C		
→ Hybridmanager: Fabriksindstilling: Bivalenspkt.	→ triVAI	Varmegiveren vælges i forhold til varmekravet baseret på de indstillede priser.
	→ Bivalenspkt.	Varmegiveren vælges baseret på udetemperaturen (Bivalenspunkt opvarmning: °C og Alternativt punkt:).
→ Bivalenspunkt opvarmning: °C	Hvis udetemperaturen falder til under den indstillede værdi, frigiver system-automatikken den supplerende varmegiver til parallel drift med varmepumpen i varmedrift. Forudsætning: I funktionen Hybridmanager : er Bivalenspkt. valgt. Fabriksindstilling: 0 °C	
→ Bivalenspunkt varmtvand: °C	Hvis udetemperaturen falder til under den indstillede værdi, aktiverer system-automatikken den supplerende varmegiver til parallel drift med varmepumpen. Fabriksindstilling: -7 °C	
→ Alternativt punkt:	Hvis udetemperaturen falder til under den indstillede værdi, slår system-automatikken varmepumpen fra, og den supplerende varmegiver opfylder varmekravet i varmedrift. Forudsætning: I funktionen Hybridmanager : er Bivalenspkt. valgt. Fabriksindstilling: Fra	
→ Temperatur nøddrift: °C	Indstilling af lav nominal fremløbstemperatur. Ved afbrydelse af varmepumpen opfylder den supplerende varmegiver varmekravet, hvilket medfører højere varmeudgifter. På grund af varmetabet kan brugeren se, at der er et problem med varmepumpen. Brugeren kan frigive den supplerende varmegiver via funktionen Modus: Midlertidig tilstand ekstravarme og dermed deaktivere den indstillede ønskede fremløbstemperatur. Fabriksindstilling: 25 °C	
→ Tilskudsvarmetype:	Vælg type af installeret supplerende varmegiver. Et forkert valg kan medføre øgede omkostninger. Forudsætning: I funktionen Hybridmanager : er triVAI valgt. Fabriksindstilling: Ko. kedel	
→ Energif.selskab:	Fastlæg, hvad der skal deaktiveres, når energiforsyningsselskabet eller en ekstern styring sender et signal. Valget forbliver deaktiveret, indtil signalet tages tilbage. Varmegiveren ignorerer deaktiveringssignalet, så snart frostsikringsfunktionen er aktiv. Indstillinger ved deaktiveringssignal fra energiforsyningsselskab: – Varmepumpe fra – Centralvarme fra – VP + centralv. fra Ved indstillingerne Varmepumpe fra , Centralvarme fra og VP + centralv. fra betyder kontakten fra energiforsyningsselskabet på varmepumpen – lukket = spærret – åben = frigivet Indstillinger ved deaktiveringssignal fra en installeret ekstern styring: – Varme Fra – Køling Fra – Varme + køl. fra Ved indstillingerne Varme Fra , Køling Fra og Varme + køl. fra betyder kontakten fra energiforsyningsselskabet på varmepumpen – lukket = frigivet – åben = spærret Fabriksindstilling: VP + centralv. fra	
→ Tilskudsvarme: Fabriksindstilling: VV + varme	→ VV + varme	Den supplerende varmegiver understøtter ikke varmepumpen. Til legionellabeskyttelse, frostbeskyttelse eller afisning af varmepumpen aktiveres det ekstra varmeapparat.

MENU → INDSTILLINGER → Installatørniveau → Anlægskonfiguration

→ Tilskudsvarme: Fabriksindstilling: VV + varme	→ Opvarm.	Den supplerende varmegiver understøtter varmepumpen ved opvarmning. Til legionellabeskyttelse aktiveres det ekstra varmeapparat.
	→ Varmtvand	Den supplerende varmegiver understøtter varmepumpen ved varmtvandsproduktion. Den supplerende varmegiver aktiveres til frostbeskyttelse eller afisning.
	→ VV + varme	Den supplerende varmegiver understøtter varmepumpen ved varmtvandsproduktion og ved opvarmning.
→ Fremløbstemperatur anlæg: °C	Målt temperatur, f. eks. bag blanderøret	
→ Forskydning bufferbeholder: K	Ved overskydende strøm opvarmes bufferbeholderen af varmepumpen til fremløbstemperaturen + indstillet forskydning. Forudsætning: <ul style="list-style-type: none"> – Et solcelleanlæg er tilsluttet. – I funktionen Konfiguration VP-styringsmodul → Multif.indgang: er Fotovoltaik aktiveret. Fabriksindstilling: 10 K	
→ Aktiveringsreversering: Fabriksindstilling: Til	→ Fra	System-automatikken aktiverer altid varmegiverne i rækkefølgen 1, 2, 3,
	→ Til	System-automatikken sorterer varmegiverne en gang dagligt efter aktiveringstiden. Den supplerende varme er udelukket fra sorteringen.
Forudsætning: Varmeanlægget indeholder en kaskade.		
→ Aktiv.rækkefølge:	Rækkefølgen, som system-automatikken aktiverer varmegiverne i. Forudsætning: Varmeanlægget indeholder en kaskade.	
→ Konf. ekst. indgang:	Vælg, om den eksterne varmekreds deaktiveres med en jumper eller med åbne klemmer. Forudsætning: Funktionsmodulet FM5 og/eller FM3 er tilsluttet. Fabriksindstilling: Bro,deakt.	
→ Maks. forvarmningstid:	Indstilling af tidsmargen, så den ønskede rumtemperatur nås i starten af 1. tidsvindue. Opvarmningens start fastlægges afhængigt af udetemperaturen (AT): <ul style="list-style-type: none"> – $AT \leq -20$ °C: forvarmningstidens indstillede varighed – $AT \geq +20$ °C: ingen forvarmningstid Mellem disse to værdier gennemføres en lineær beregning af varigheden for forvarmningstiden. Fabriksindstilling: Fra	
→ VV i kaskade:	Indstil, om den første varmepump eller alle varmepumper skal bruges til opvarmning af varmt vand. Fabriksindstilling: Alle varmepumper	
→ Udetemp. gennemvarm.:	Hvis udetemperaturen underskrides den indstillede temperaturværdi, styres der uden for tidsvinduet ved hjælp af Varmekurve: på Ønsketemperatur: °C . $AT \leq$ indstillet temperaturværdi: ingen natsænkning eller slukning af hele anlægget Fabriksindstilling: Fra	
→ Konfiguration systemskema		
→ Systemskema-kode:	Systemerne er overordnet inddelt efter tilsluttede systemkomponenter. Hver gruppe har en systemskema-kode. System-automatikken frigiver de systembetingede funktioner baseret på den indtastede kode. Via de tilsluttede komponenter kan du se systemskema-koden for det installerede anlæg (→ Anvendelse af funktionsmodulerne, systemskema, idrifttagning) og indtaste den her. Fabriksindstilling: systemskema 1 eller 8	
→ Konfiguration FM5:	Hver konfiguration svarer til en defineret klemmekonfiguration FM5 (→ Kapitel 4.5). Klemmekonfigurationen bestemmer ind- og udgangenes funktioner. Vælg den konfiguration, der passer til det installerede anlæg.	
→ Konfiguration FM3:	Hver konfiguration svarer til en defineret klemmekonfiguration FM3 (→ Kapitel 4.6). Klemmekonfigurationen bestemmer ind- og udgangenes funktioner. Vælg den konfiguration, der passer til det installerede anlæg.	
→ Multif.udg. FM3:	Valg af funktionskonfiguration på multifunktionsudgangen.	
→ Multif.udg. FM5:	Valg af funktionskonfiguration på multifunktionsudgangen.	
→ Konfiguration VP-styringsmodul		
→ Multif.udgang 2: Fabriksindstilling: Cirkulationspumpe	Valg af funktionskonfiguration på multifunktionsudgangen.	

MENU → INDSTILLINGER → Installatørniveau → Anlægsconfiguration		
→ Multif.indgang: Fabriksindstilling: 1 x cirkulation	→ Ikke forbundet	System-automatikken ignorerer det foreliggende signal.
	→ 1 x cirkulation	Brugeren har trykket på knappen til cirkulation. System-automatikken aktiverer cirkulationspumpen i et kort tidsrum.
	→ Fotovoltaik	Ved overskydende strøm afgives et signal, og system-automatikken aktiverer funktionen Varmtvand hurtigt en gang. Hvis signalet fortsat findes, fyldes bufferbeholderen med fremløbstemperatur + forskydning bufferbeholder, indtil signalet forsvinder ved varmepumpen.
	→ Ekst. kølemodus	Signalet fra en ekstern styring anvendes til at skifte mellem opvarmning og nedkøling. Forudsætning: I funktionen Energif.selskab: er Varme + køl. fra valgt. <ul style="list-style-type: none"> – Kontakt til multifunktionsindgang lukket = køling – Kontakt til multifunktionsindgang åben = opvarmning
System-automatikken kontrollerer, om der findes et signal ved varmepumpens indgang. Eksempelvis: <ul style="list-style-type: none"> – Indgang aroTHERM: ME på varmepumpens reguleringsmodul – Indgang flexoTHERM: X41, klemme FB 		
→ Varmegiver 1 → Varmepumpe 1 → Varmepumpereguleringsmodul		
→ Status:		
→ Aktuel fremløbstemperatur: °C		
→ Kreds 1		
→ Kredstype: Fabriksindstilling: Varme	→ Inaktiv	Varmekredsen anvendes ikke.
	→ Varme	Varmekredsen benyttes til opvarmning og styres vejrkompenenserende. Afhængigt af systemskema kan varmekredsen være en blanderkreds eller en direkte kreds.
	→ Fast værdi	Varmekredsen benyttes til opvarmning og styres med en fast fremløbstemperatur.
	→ Varmtvand	Varmekredsen benyttes som varmtvandskreds for en ekstra beholder.
	→ Returøgning	Varmekredsen anvendes til returløbsforøgelse. Returløbsforøgelsen forhindrer en for stor temperaturforskel mellem varmefrem- og varmeretur-løb og beskytter mod korrosion i kedlen ved længere tids underskridelse af dugpunktet.
→ Status:		
→ Nominel fremløbstemperatur: °C		
→ Faktisk fremløbstemperatur: °C		
→ Nom. returløbstemperatur: °C	Vælg den temperatur, ved hvilken varmtvandet skal ledes tilbage i kedlen. Fabriksindstilling: 30 °C	
→ Udetemp.-frakoblingsgrænse: °C	Indtast øvre grænse for udetemperaturen. Hvis udetemperaturen stiger til over den indstillede værdi, deaktiverer system-automatikken varmedriften. Fabriksindstilling: 21 °C	
→ Nom. fremløbtemp., ønske: °C	Vælg temperatur for den konstantkreds, der gælder inden for tidsvinduerne. Fabriksindstilling: 65 °C	
→ Nom. fremløbtemp., sænk.: °C	Vælg temperatur for den konstantkreds, der gælder uden for tidsvinduet. Fabriksindstilling: 0 °C	
→ Varmekurve:	Varmekurven udtrykker fremløbstemperaturens afhængighed af udetemperaturen i forbindelse med ønsket temperatur (nominel rumtemperatur). Udførlig beskrivelse af varmekurven (→ Kapitel 2.10) Fabriksindstilling: <ul style="list-style-type: none"> – 1,20 ved konventionel varmegiver – 0,60 ved varmepumpe og/eller blandet kreds 	
→ Min. nom. fremløbtemp.: °C	Indtast nedre grænse for nominel fremløbstemperatur. System-automatikken sammenligner den indstillede værdi med den beregnede ønskede fremløbstemperatur og regulerer til den større værdi. Fabriksindstilling: 15 °C	

MENU → INDSTILLINGER → Installatørniveau → Anlægskonfiguration

→ Maks. nom. fremløbtemp.: °C	<p>Indtast øvre grænse for nominel fremløbstemperatur. System-automatikken sammenligner den indstillede værdi med den beregnede ønskede fremløbstemperatur og regulerer til den mindre værdi.</p> <p>Fabriksindstilling:</p> <ul style="list-style-type: none"> – 90 °C ved konventionel varmegiver – 55 °C ved varmepumpe og/eller blandet kreds 	
→ Sænkingsmodus: Fabriksindstilling: Eco	→ Eco	<p>Varmefunktionen er deaktiveret, og frostsikringen er aktiveret.</p> <p>Ved en udetemperatur, der i mere end 4 timer ligger under 4 °C, aktiverer system-automatikken varmegiveren og regulerer til Sænkningstemperatur: °C. Ved en udetemperatur over 4 °C deaktiverer system-automatikken varmegiveren. Overvågningen af udetemperaturen forbliver aktiv.</p> <p>Varmekredsens virkemåde uden for tidsvinduet. Forudsætning:</p> <ul style="list-style-type: none"> – I funktionen Opvarm. → Modus: er Tidsstyret aktiveret. – I funktionen Rumopkobling: er Aktiv eller Inaktiv aktiveret. <p>Når Udvidet er aktiveret i Rumopkobling:, regulerer system-automatikken altid til den ønskede rumtemperatur 5 °C uafhængigt af udetemperaturen.</p>
	→ Normal	<p>Varmefunktionen er aktiveret. System-automatikken regulerer til Sænkningstemperatur: °C.</p> <p>Forudsætning: I funktionen Opvarm. → Modus: er Tidsstyret aktiveret.</p>
Virkemåden kan indstilles separat for hver varmekreds.		
→ Rumopkobling: Fabriksindstilling: Inaktiv	→ Inaktiv	
	→ Aktiv	Tilpasning af fremløbstemperaturen afhængigt af den aktuelle rumtemperatur.
	→ Udvidet	<p>Tilpasning af fremløbstemperaturen afhængigt af den aktuelle rumtemperatur. System-automatikken aktiverer/deaktiverer endvidere zonen.</p> <ul style="list-style-type: none"> – Zonen deaktiveres: aktuel rumtemperatur > indstillet rumtemperatur + 2/16 K – Zonen aktiveres: aktuel rumtemperatur < indstillet rumtemperatur - 3/16 K
<p>Den monterede temperatursensor måler den aktuelle rumtemperatur. System-automatikken beregner en ny nominel rumtemperatur, der anvendes ved tilpasning af fremløbstemperaturen.</p> <ul style="list-style-type: none"> – Difference = indstillet nominel rumtemperatur - aktuel rumtemperatur – Ny nominel rumtemperatur = indstillet nominel rumtemperatur + difference <p>Forudsætning: System-automatikken eller evt. fjernbetjeningsenheden er i funktionen Zoneallokering: tilknyttet den zone, hvor system-automatikken eller fjernbetjeningsenheden er installeret.</p> <p>Funktionen Rumopkobling: er virkningsløs, når Ingen allok. er aktiveret i funktionen Zoneallokering:.</p>		
→ Køling mulig:	<p>Forudsætning: En varmepumpe er tilsluttet.</p> <p>Fabriksindstilling: Nej</p>	
→ Dugpunktsovervågning:	<p>System-automatikken sammenligner den indstillede minimale ønskede fremløbstemperatur for køling med det aktuelle dugpunkt + indstillet forskydning af dugpunktet. System-automatikken vælger den højere temperatur for nominel fremløbstemperatur for at undgå kondensdannelse.</p> <p>Forudsætning: Funktionen Køling mulig: er aktiveret.</p> <p>Fabriksindstilling: Ja</p>	
→ Min. nom. fremløbtemp. køl.: °C	<p>System-automatikken regulerer varmekredsen til Min. nom. fremløbtemp. køl.: °C.</p> <p>Forudsætning: Funktionen Køling mulig: er aktiveret.</p> <p>Fabriksindstilling: 20 °C</p>	
→ Forskydning dugpunkt: K	<p>Sikkerhedstillæg, der lægges til det aktuelle dugpunkt. Forudsætning:</p> <ul style="list-style-type: none"> – Funktionen Køling mulig: er aktiveret. – Funktionen Dugpunktsovervågning: er aktiveret. <p>Fabriksindstilling: 2 K</p>	
→ Ekst. varmekrav:	<p>Visning af, om der findes et varmekrav ved en ekstern indgang.</p> <p>Ved installation af et funktionsmodul FM5 eller FM3 er eksterne indgange tilgængelige alt efter konfiguration. Ved denne eksterne indgang kan du f.eks. tilslutte en ekstern zonestyling.</p>	
→ Varmtvandstemperatur: °C	Ønsket temperatur for varmtvandsbeholder. Varmekredsen anvendes som varmtvandskreds.	
→ Faktisk beholdertemperatur: °C	Aktuel temperatur i varmtvandsbeholderen.	
→ Status pumpe:		

MENU → INDSTILLINGER → Installatørniveau → Anlægskonfiguration	
→ Status mikserventil: %	
→ Zone	
→ Zone aktiveret:	Deaktivering af zoner, der ikke skal anvendes. Alle eksisterende zoner vises på displayet. Forudsætning: De eksisterende varmekredse er aktiveret i funktionen Kredstype . Fabriksindstilling: Ja
→ Zoneallokering:	Allokering af system-automatik hhv. af fjernbetjening til den valgte zone. System-automatikken hhv. fjernbetjeningen skal være installeret i den valgte zone. Styringen benytter desuden den tilknyttede enheds rumtemperatursensor. Fjernbetjeningen anvender alle værdier for den tilknyttede zone. Hvis du ikke foretager en zonetilknytning, er funktionen Rumopkobling : virkningsløs.
→ Status zoneventil:	
→ Varmtvand	
→ Beholder:	Når der findes en varmtvandsbeholder, skal indstillingen Aktiv vælges. Fabriksindstilling: Aktiv
→ Nominel fremløbstemperatur: °C	
→ Beholderladepumpe:	
→ Cirkulationspumpe:	
→ Legio.beskyt. dag:	Fastlæg, på hvilke dage der skal foretages legionellabeskyttelse. På disse dage hæves vandtemperaturen til over 60 °C. Cirkulationspumpen aktiveres. Funktionen afsluttes senest efter 120 minutter. Ved aktiveret funktion Fravær foretages legionellabeskyttelse ikke. Når funktionen Fravær er afsluttet, foretages legionellabeskyttelsen. Varmeanlæg med varmepumpe anvender den supplerende varmegiver til legionellabeskyttelse. Fabriksindstilling: Fra
→ Legio.beskyt. klokkeslæt:	Fastlæg, på hvilket tidspunkt legionellabeskyttelsen skal foretages. Fabriksindstilling: 04:00
→ Hysteres beholderopvarm.: K	Beholderopvarmningen startes, så snart beholdertemperatur < ønsket temperatur - hysteresværdi. Fabriksindstilling: 5 K
→ Forskydning beholderopv.: K	Ønsket temperatur + forskydning = fremløbstemperatur for varmtvandsbeholderen. Fabriksindstilling: 25 K
→ Maks. beholderopv.tid:	Indstilling af maksimal tid, hvor varmtvandsbeholderen opvarmes uafbrudt. Når maksimal tid eller nominel temperatur er nået, frigiver system-automatikken varmfunktionen. Indstillingen Fra betyder: ingen begrænsning af beholderens opvarmningstid. Fabriksindstilling: 60 min
→ Spærretid beholderopv.: min	Indstilling af det tidsrum, hvor beholderopvarmning spærres, når maks. beholderopvarmningstid er forløbet. I det spærrede tidsrum frigiver system-automatikken varmfunktionen. Fabriksindstilling: 60 min
→ Parallel beholderopv.:	Under opvarmning af varmtvandsbeholderen opvarmes blanderkredsen parallelt. Den ublandede varmekreds deaktiveres altid ved beholderopvarmning. Fabriksindstilling: Nej
→ Bufferbeholder	
→ Beholdertemperatur, top: °C	Faktisk temperatur i bufferbeholderens øverste område
→ Beholdertemperatur, bund: °C	Faktisk temperatur i bufferbeholderens nederste område
→ Temperatursens. VV, top: °C	Faktisk temperatur i bufferbeholderens varmtvandsdels øverste område
→ Temperatursens. VV, bund: °C	Faktisk temperatur i bufferbeholderens varmtvandsdels nederste område
→ Temperatursens. varm., top: °C	Faktisk temperatur i bufferbeholderens varmedels øverste område
→ Temperatursens. varm., bund: °C	Faktisk temperatur i bufferbeholderens varmedels nederste område
→ Solarbeholder, bund: °C	Faktisk temperatur i solvarmebeholderens nederste område

MENU → INDSTILLINGER → Installatørniveau → Anlægskonfiguration

→ Maks. nom. fremløbtemp. VV: °C	<p>Indstilling af bufferbeholderens maksimale nominelle fremløbstemperatur for brugsvandstationen. Den indstillede maksimale nominelle fremløbstemperatur skal være mindre end varmegiverens maksimale fremløbstemperatur.</p> <p>Hvis den maksimale nominelle fremløbstemperatur er indstillet for lavt, kan brugsvandsstationen ikke opnå den nominelle temperatur. Så længe den nominelle temperatur ikke er nået, frigiver system-automatikken ikke varmegiveren til varmedrift.</p> <p>I installationsvejledningen til varmegiveren finder du den maksimale fremløbstemperatur.</p> <p>Fabriksindstilling:</p> <ul style="list-style-type: none"> - 80 °C - 65 °C ved valg af systemskema 8
→ Maks. temperaturbeholder 1: °C	<p>Indstilling af maksimal beholdertemperatur. Solvarmekredsen stopper beholderopvarmningen, så snart den maksimale beholdertemperatur er opnået.</p> <p>Fabriksindstilling: 75 °C</p>

→ **Solvarmekreds**

→ Solfangertemperatur: °C	
→ Solarpumpe:	
→ Føler for måling af udbytte: °C	
→ Flowmængde solv.:	<p>Indtastning af volumenflow til beregning af udbytte fra solvarme. Ved installeret solvarmestation ignoreres system-automatikken den indtastede værdi og anvender solvarmestationens leverede volumenflow.</p> <p>Værdien 0 betyder automatisk registrering af volumenflow.</p> <p>Fabriksindstilling: Auto</p>
→ Solvarmepumpekick:	<p>Accelereret registrering af kollektortemperatur. Ved aktiveret funktion aktiveres solvarmepumpen kortvarigt, og den opvarmede solcellevæske ledes hurtigere hen til målepunktet.</p> <p>Fabriksindstilling: Fra</p>
→ Solv.kredsbesk.funktion: °C	<p>Indstilling af den maksimale temperatur, som ikke må overskrides i solvarmekredsen. Hvis den maksimale temperatur overskrides ved kollektorsensoren, deaktiveres solvarmepumpen for at beskytte solvarmekredsen mod overophedning.</p> <p>Fabriksindstilling: 130 °C</p>
→ Min. solfangertemperatur: °C	<p>Indstilling af den minimale kollektortemperatur, der er påkrævet for tilkoblingsdifference ved opvarmning med solvarme. Først når den minimale kollektortemperatur er nået, kan TD-reguleringen startes.</p> <p>Fabriksindstilling: 20 °C</p>
→ Udluftningstid: min	<p>Indstilling af det tidsrum, hvor solvarmekredsen udluftes. System-automatikken afslutter funktionen, når den fastsatte ventilationstid er udløbet, solvarmekredsens beskyttelsesfunktion er aktiv eller maks. beholdertemperatur er overskredet.</p> <p>Fabriksindstilling: 0 min</p>
→ Aktuel flowmængde.: l/min	Aktuelt volumenflow fra solvarmestationen

→ **Solarbeholder 1**

→ Tilkoblingsdifference: K	<p>Indstilling af differenceværdi for start af opvarmning med solvarme.</p> <p>Hvis temperaturdifference mellem beholdertemperatursensoren fornedet og kollektortemperatursensoren er større end den indstillede differenceværdi og den indstillede minimale kollektortemperatur, startes beholderopvarmningen.</p> <p>Differenceværdien kan fastlægges separat for 2 tilsluttede solvarmebeholdere.</p> <p>Fabriksindstilling: 12 K</p>
→ Frakoblingsdifference: K	<p>Indstilling af differenceværdi for stop af opvarmning med solvarme.</p> <p>Hvis temperaturdifference mellem beholdertemperatursensoren fornedet og kollektortemperatursensoren er mindre end den indstillede differenceværdi, eller kollektortemperaturen er mindre end den indstillede minimale kollektortemperatur, stoppes beholderopvarmningen. Udkoblingsdifferenceværdien skal være mindst 1 K lavere end den indstillede indkoblingsdifferenceværdi.</p> <p>Fabriksindstilling: 5 K</p>
→ Maks. temperatur: °C	<p>Indstilling af maksimal beholderopvarmningstemperatur for beholderbeskyttelse.</p> <p>Hvis temperaturen på beholdertemperatursensoren fornedet er større end den indstillede maksimale beholderopvarmningstemperatur, afbrydes opvarmningen med solvarme.</p> <p>Opvarmning med solvarme frigives først igen, når temperaturen på beholdertemperatursensoren fornedet, afhængigt af maksimaltemperaturen, er faldet mellem 1,5 K og 9 K. Den indstillede maksimaltemperatur må ikke overskride den maksimalt tilladte beholdertemperatur.</p> <p>Fabriksindstilling: 75 °C</p>
→ Solvarmebeholder, bund: °C	

→ **2. TD-styring**

MENU → INDSTILLINGER → Installatørniveau → Anlægskonfiguration	
→ Tilkoblingsdifference: K	Indstilling af differenceværdien for start af temperaturdifferenceregulering, eksempelvis ved supplerende solvarme. Hvis temperaturdifferencen mellem TD-sensor 1 og TD-sensor 2 er større end den indstillede tilkoblingsdifference og den indstillede min. temperatur på TD-sensor 1, startes reguleringen af temperaturdifferencen. Fabriksindstilling: 12 K
→ Frakoblingsdifference: K	Indstilling af differenceværdien for stop af temperaturdifferenceregulering, eksempelvis ved supplerende solvarme. Hvis temperaturdifferencen mellem TD-sensor 1 og TD-sensor 2 er mindre end den indstillede udkoblingsdifference og den indstillede maks. temperatur på TD-sensor 2, startes reguleringen af temperaturdifferencen. Fabriksindstilling: 5 K
→ Min. temperatur: °C	Indstilling af min. temperatur for start af temperaturdifferenceregulering. Fabriksindstilling: 0 °C
→ Maks. temperatur: °C	Indstilling af maks. temperatur for stop af temperaturdifferenceregulering. Fabriksindstilling: 99 °C
→ TD-sensor 1: °C	
→ TD-sensor 2: °C	
→ TD-udgang:	
→ Radioforbindelse	
→ Signalstyrke styring:	Aflæsning af modtagestyrken mellem trådløs modtagerenhed og systemautomatik. <ul style="list-style-type: none"> – 4: Radioforbindelsen er i det acceptable område. Hvis modtagestyrken bliver < 4, er radioforbindelsen ustabil. – 10: Radioforbindelsen er meget stabil.
→ Fjernbetjening 1	
→ Fjernbetjening 2	
→ Signalstyrke udetemp.-sensor:	Aflæsning af modtagestyrken mellem trådløs modtagerenhed og udeføler. <ul style="list-style-type: none"> – 4: Radioforbindelsen er i det acceptable område. Hvis modtagestyrken bliver < 4, er radioforbindelsen ustabil. – 10: Radioforbindelsen er meget stabil.
→ Gulvtøringsprofil	Indstilling af nominel fremløbstemperatur pr. dag iht. byggeforskrifterne

3 -- Elinstallation, montering

Forhindringer reducerer modtagestyrken mellem den trådløse modtagerenhed og hhv. system-automatik eller udeføler.

Elinstallation må kun foretages af en elektriker.

Varmeanlægget skal tages ud af drift, før man foretager arbejde på anlægget.

3.1 Kontrol af leveringsomfanget

Antal	Indhold
1	Systemstyring
1	Trådløs modtagerenhed
1	Udeføler VR 20 eller udeføler VR 21
1	Monteringsmateriale (2 skruer og 2 rawplugs)
4	Batterier, type LR06
1	Dokumentation

- ▶ Kontrollér leveringsomfanget for mangler.

3.2 Valg af ledninger

- ▶ Brug ikke fleksible ledninger som netspændingsledninger.
- ▶ Brug kappeledninger som netspændingsledninger.

Ledningstværsnit

eBUS-ledning (fintrådet, fleksibel i kobber)	0,75 ... 1,5 mm ²
eBUS-ledning (entrådet i kobber)	1,0 ... 1,5 mm ²
Følerledning (fintrådet, fleksibel i kobber)	0,75 ... 1,5 mm ²
Følerledning (entrådet i kobber)	1,0 ... 1,5 mm ²

Ledningslængde

Følerledninger	≤ 50 m
Busledninger	≤ 125 m

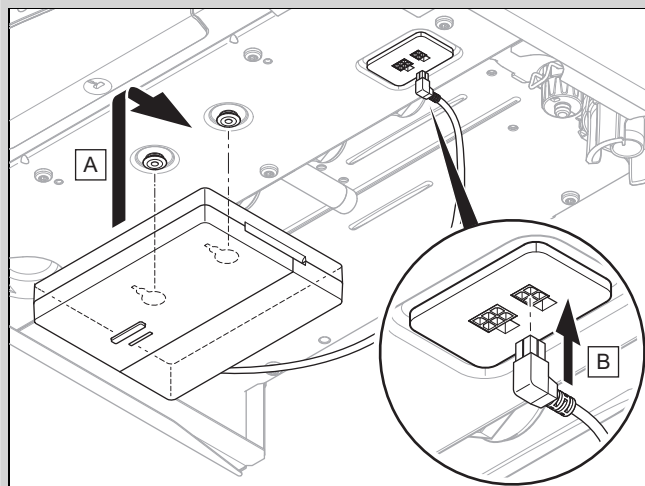
3.3 Installation af trådløs modtagerenhed

Den trådløse modtagerenhed kan installeres på en varmegiver eller en ventilator med tilsluttede varmegivere.

Ved installation af den trådløse modtagerenhed på en varmegiver også i tørre områder kan den trådløse modtagerenhed monteres på væggen og tilsluttes via en forlængerledning for at forbedre modtagestyrken.

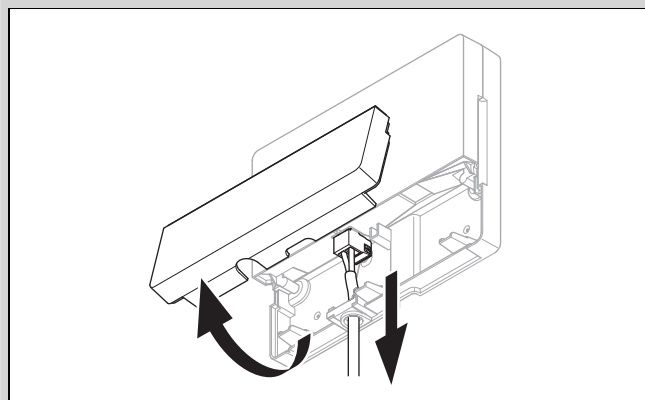
3.3.1 Montering af trådløs modtagerenhed og tilslutning på varmegiver

Betingelse: Varmegiveren har mulighed for direkte tilslutning og er installeret i et tørt rum.

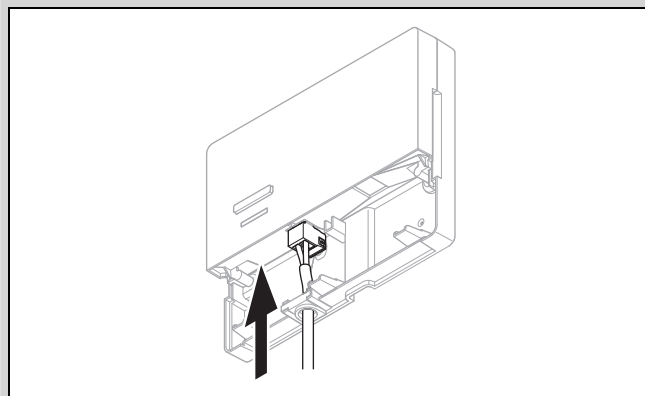


- ▶ Monter den trådløse modtagerenhed under varmegiveren.
- ▶ Tilslut den trådløse modtagerenhed til den direkte tilslutning under varmegiveren.

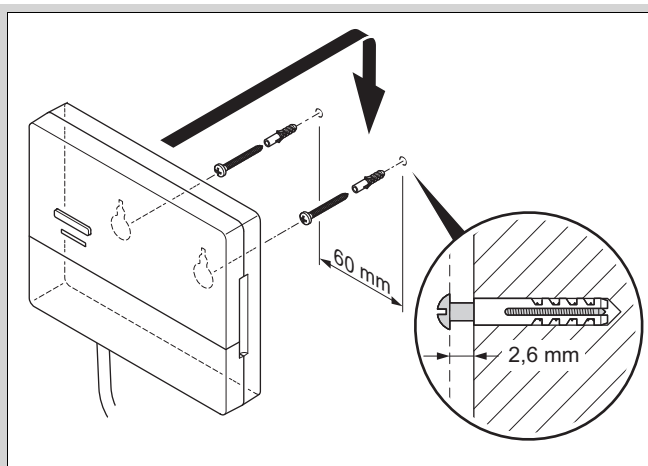
Betingelse: Varmegiveren har ikke mulighed for direkte tilslutning og/eller er ikke installeret i et tørt rum.



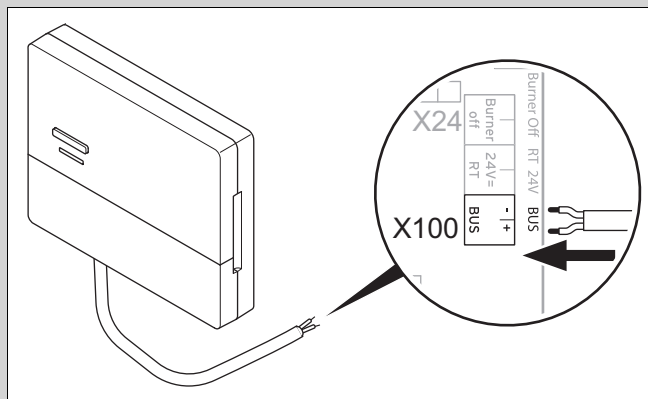
- ▶ Fjern den trådløse modtagerenheds klap som vist på illustrationen.
- ▶ Fjern det eksisterende kabel til den direkte tilslutning.



- ▶ Tilslut eBUS-kablet, som skal stilles til rådighed på opstillingsstedet, som vist på illustrationen.
- ▶ Luk den trådløse modtagerenheds klap.



- ▶ Monter ophængsskruerne i det tørre område som vist på illustrationen.
- ▶ Sæt den trådløse modtagerenhed på ophængsskruerne.



- ▶ Ved åbning af varmegiverens kontrolboks gås frem som beskrevet i installationsvejledningen til varmegiveren.
- ▶ Slut den trådløse modtagerenhed til eBUS-brugerfladen i varmegiverens kontrolboks ved hjælp af en forlængerledning som vist på illustrationen.

3.3.2 Tilslutning af den trådløse modtagerenhed til boligventilationsanlægget

1. Monter den trådløse modtagerenhed på væggen.
2. Ved tilslutning af den trådløse modtagerenhed til boligventilationsanlægget gås frem som beskrevet i installationsvejledningen til boligventilationsanlægget.

Betingelse: Ventilator uden VR 32 tilsluttet til eBUS, Boligventilationsanlæg uden eBUS-varmegiver

- ▶ Slut den trådløse modtagerenhed til eBUS-brugerfladen i ventilatorens kontrolboks ved hjælp af en forlængerledning.

Betingelse: Ventilator med VR 32 tilsluttet til eBUS, Boligventilationsanlæg med op til 2 eBUS-varmegivere

- ▶ Slut den trådløse modtagerenhed til eBUS-brugerfladen i ventilatorens kontrolboks ved hjælp af en forlængerledning.
- ▶ Indstil adressekontakten på VR 32 i ventilatoren til position 3.

Betingelse: Ventilator med VR 32 tilsluttet til eBUS, Boligventilationsanlæg med mere end 2 eBUS-varmegivere

- ▶ Slut den trådløse modtagerenhed til eBUS-brugerfladen i ventilatorens kontrolboks ved hjælp af en forlængerledning.

- ▶ Bestem den højest tildelte position på adresse omskifteren for de VR 32 tilsluttede varmegivere.
- ▶ Indstil adresse omskifteren for VR 32 i boligventilationsanlægget på den næste højere position.

3.4 Montering af udetemperaturføler

3.4.1 Bestemmelse af udefølerens opstillingssted på bygningen

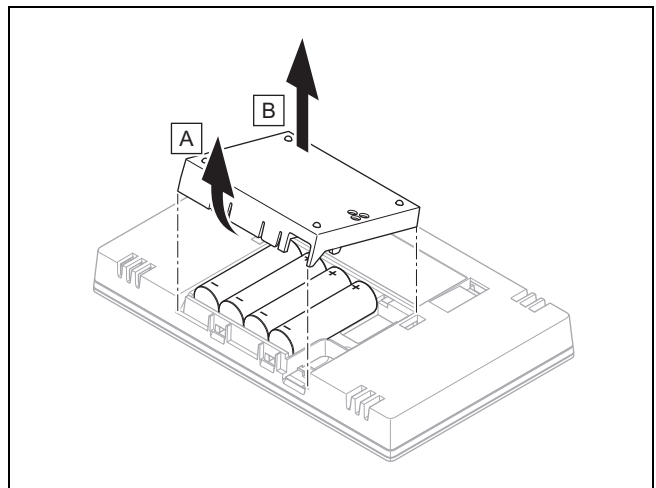
- ▶ Fastlæg et opstillingssted, der så vidt muligt opfylder de anførte krav:
 - ikke er alt for afskærmet mod vind
 - ikke udsættes for megen træk
 - er uden direkte solindstråling
 - ikke påvirkes af varmekilder
 - er en nord- eller nordvestvendt facade
 - er i 2/3 af facadens højde på bygninger med op til 3 etager
 - bør befinde sig mellem 2. og 3. etage på bygninger med over 3 etager

3.4.2 Forudsætning for bestemmelse af modtagestyren for udeføleren

- Montering og installation af alle systemkomponenter samt den trådløse modtagerenhed (undtagen systemautomatik og udeføler) er afsluttet.
- Strømforsyningen til det samlede varmeanlæg er tændt.
- Systemkomponenterne er tændt.
- De enkelte installationsassistenter for systemkomponenterne er afsluttet korrekt.

3.4.3 Bestemmelse af modtagestyren for udeføleren på det valgte opstillingssted

1. Følg alle punkterne i Forudsætning for bestemmelse af modtagestyren for udeføleren (→ Kapitel 3.4.2).
2. Gennemlæs betjeningskonceptet og betjeningsseksemplet, der er beskrevet i betjeningsvejledningen til system-automatikken.
3. Stil dig ved siden af den trådløse modtagerenhed.



4. Åbn system-automatikens batterirum som vist på illustrationen.
5. Isæt batterierne med korrekt polaritet.
 - ◀ Installationsassistenten starter.
6. Luk batterirummet.
7. Vælg sprog.
8. Indstil datoen.

9. Indstil klokkeslæt.
 - ◁ Installationsassistenten skifter til funktionen **Signalstyrke styring**.
10. Tag system-automatikken hen til det valgte opstillingssted for udeføleren.
11. Luk alle døre og vinduer på vej til udefølerens opstillingssted.
12. Tryk på vække-/dvaletasten oven på enheden, hvis displayet er slukket.

Betingelse: Display er tændt, Displayet viser **Trådløs kommunikation afbrudt**

- ▶ Kontrollér, at strømforsyningen er tændt.

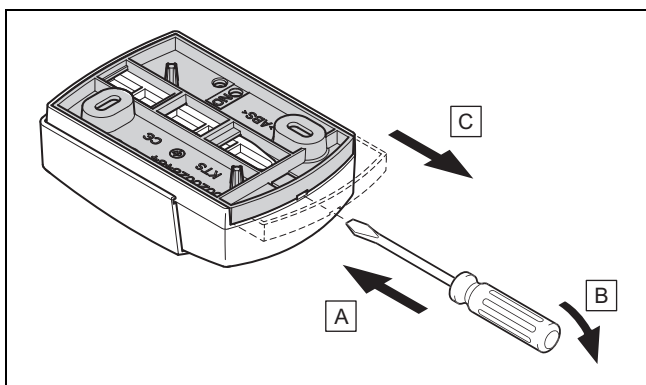
Betingelse: Display er tændt, **Signalstyrke styring** < 4

- ▶ Find et opstillingssted til udeføleren, der ligger inden for modtagerækkevidde.
- ▶ Find et nyt opstillingssted til den trådløse modtagerenhed, der er nærmere ved udeføleren og inden for modtagerækkevidde.

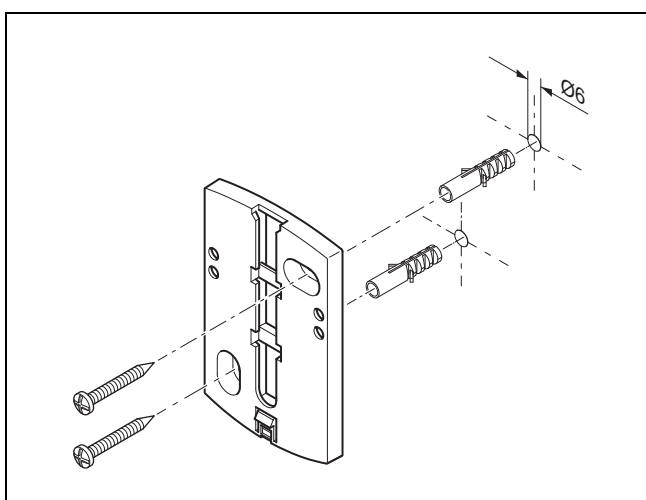
Betingelse: Display er tændt, **Signalstyrke styring** ≥ 4

- ▶ Markér stedet på væggen, hvor modtagestyrken er tilstrækkelig.

3.4.4 Montering af vægbeslag på væggen

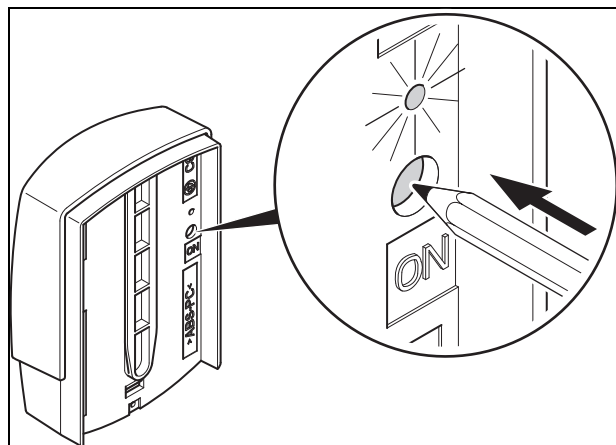


1. Tag vægbeslaget af som vist på figuren.

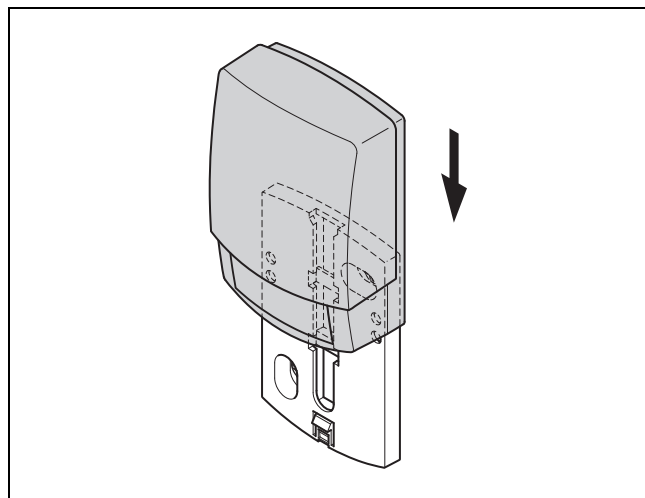


2. Monter vægbeslaget som vist på figuren.

3.4.5 Idrifttagning og montering af udeføleren




1. Tag udeføleren i drift som vist på illustrationen.
 - ◁ Lysdioden blinker i et stykke tid.



2. Sæt udeføleren på vægbeslaget som vist på illustrationen.

3.4.6 Kontrol af modtagestyrken for udeføleren

1. Tryk på valgtasten  på system-automatikken.
 - ◁ Installationsassistenten skifter til funktionen **Signalstyrke udeføler**.

Betingelse: **Signalstyrke udeføler** < 4


- ▶ Bestem et nyt opstillingssted for udeføleren med en modtagestyrke ≥ 4.
- ▶ Følg fremgangsmåden, der er beskrevet i Bestemmelse af modtagestyrken for udeføleren på det valgte opstillingssted (→ Kapitel 3.4.3).

3.5 Montering af system-automatik

Bestemmelse af system-automatikens opstillingssted i bygningen

1. Fastlæg et opstillingssted, der opfylder de anførte krav.
 - Indervæg i opholdsstuen
 - Monteringshøjde: 1,5 m
 - er uden direkte solindstråling
 - ikke påvirkes af varmekilder

Bestemmelse af modtagestyrken for system-automatikken på det valgte opstillingssted

2. Tryk på valgtasten .

◁ Installationsassistenten skifter til funktionen **Signalstyrke styring**.

3. Gå til det valgte opstillingssted for system-automatikken.
4. Luk alle døre på vej til opstillingsstedet.
5. Tryk på vække-/dvaletasten oven på enheden, hvis displayet er slukket.

Betingelse: Display er tændt, Displayet viser **Trådløs kommunikation afbrudt**

► Kontrollér, at strømforsyningen er tændt.

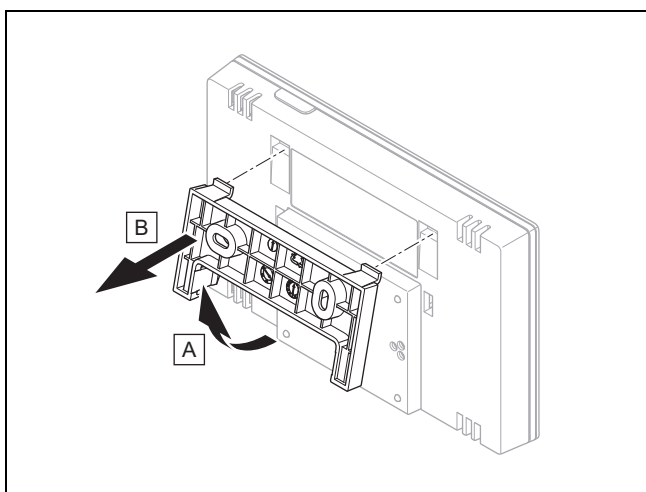
Betingelse: Display er tændt, **Signalstyrke styring** < 4

► Find et opstillingssted til system-automatikken, der ligger inden for modtagerækkevidde.

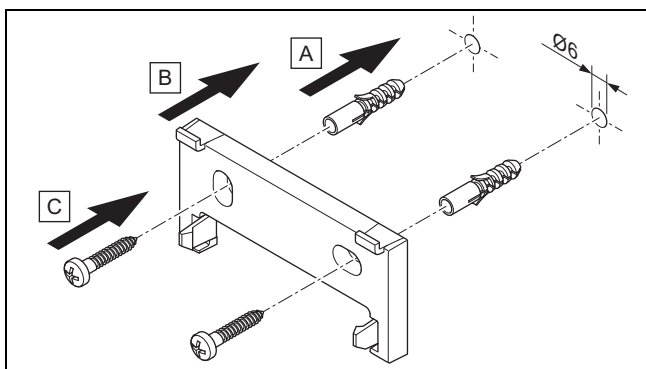
Betingelse: Display er tændt, **Signalstyrke styring** ≥ 4

► Markér stedet på væggen, hvor modtagestyrken er tilstrækkelig.

Montering af enhedsophæng på væggen

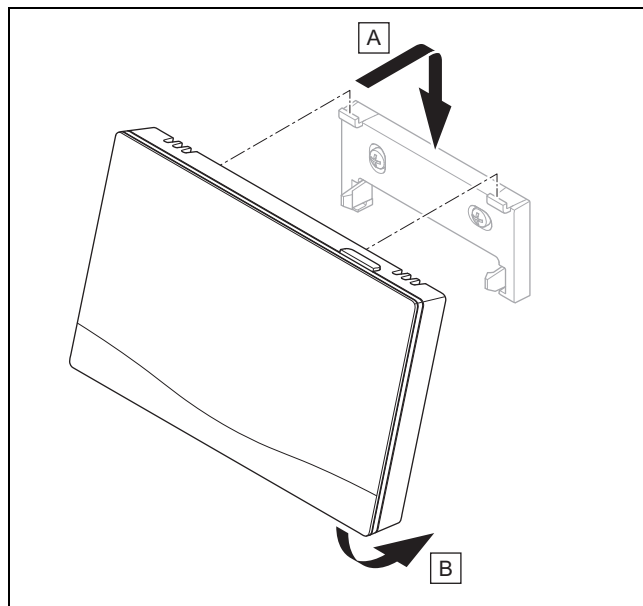


6. Tag enhedsophænget af system-automatikken som vist på illustrationen.



7. Fastgør enhedsophænget som vist på illustrationen.

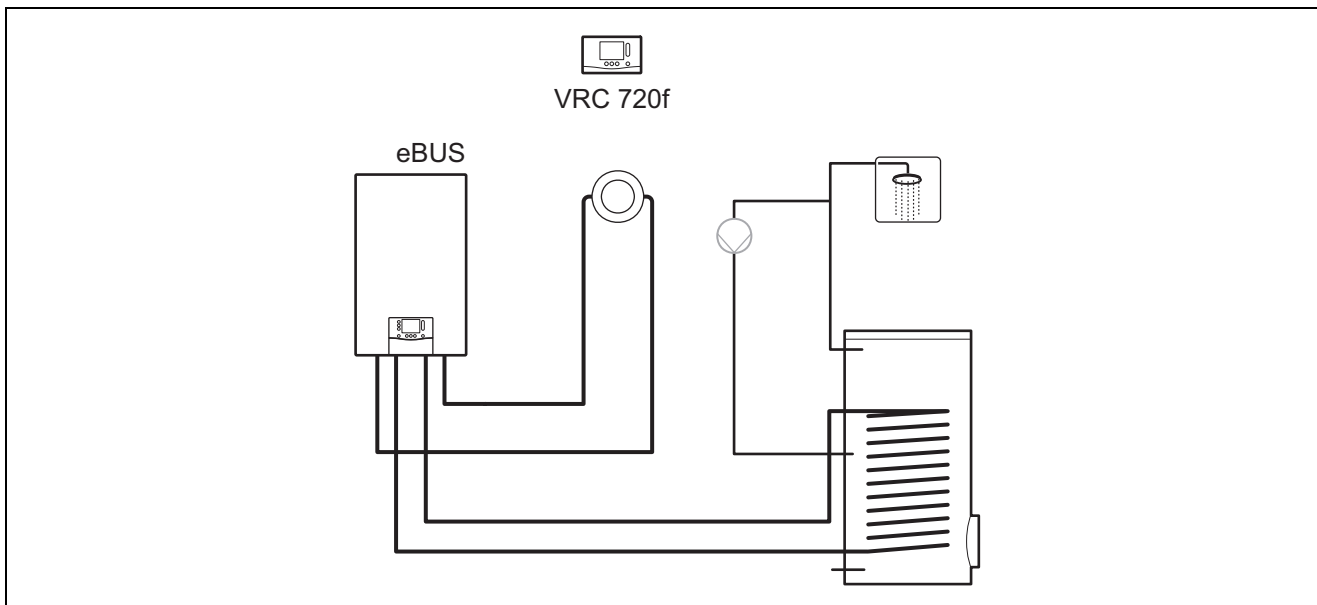
Påsætning af system-automatik



8. Sæt system-automatikken på enhedsophænget som vist på illustrationen, til den går i indgreb.

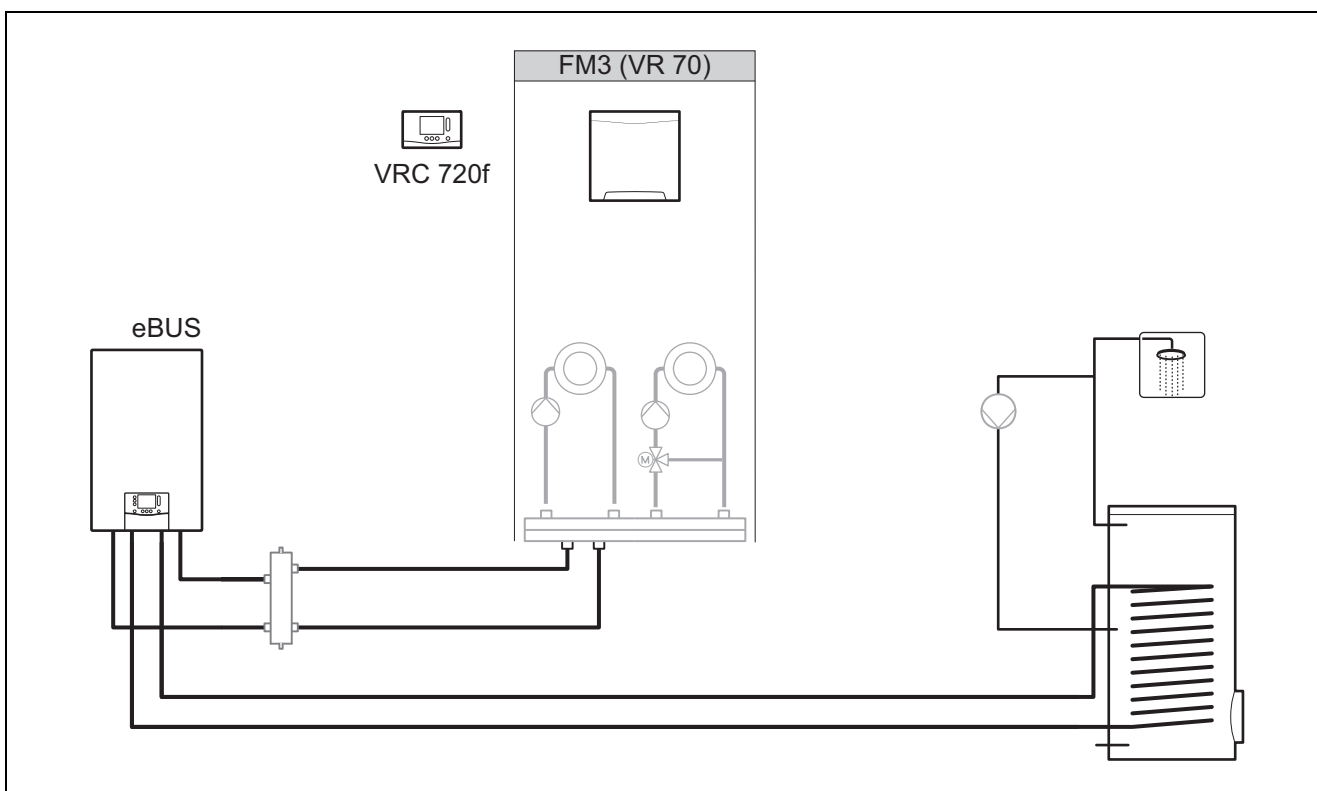
4 -- Anvendelse af funktionsmodulerne, systemskema, idrifttagning

4.1 System uden funktionsmoduler



Simple systemer med en direkte varmekreds kræver ikke et funktionsmodul.

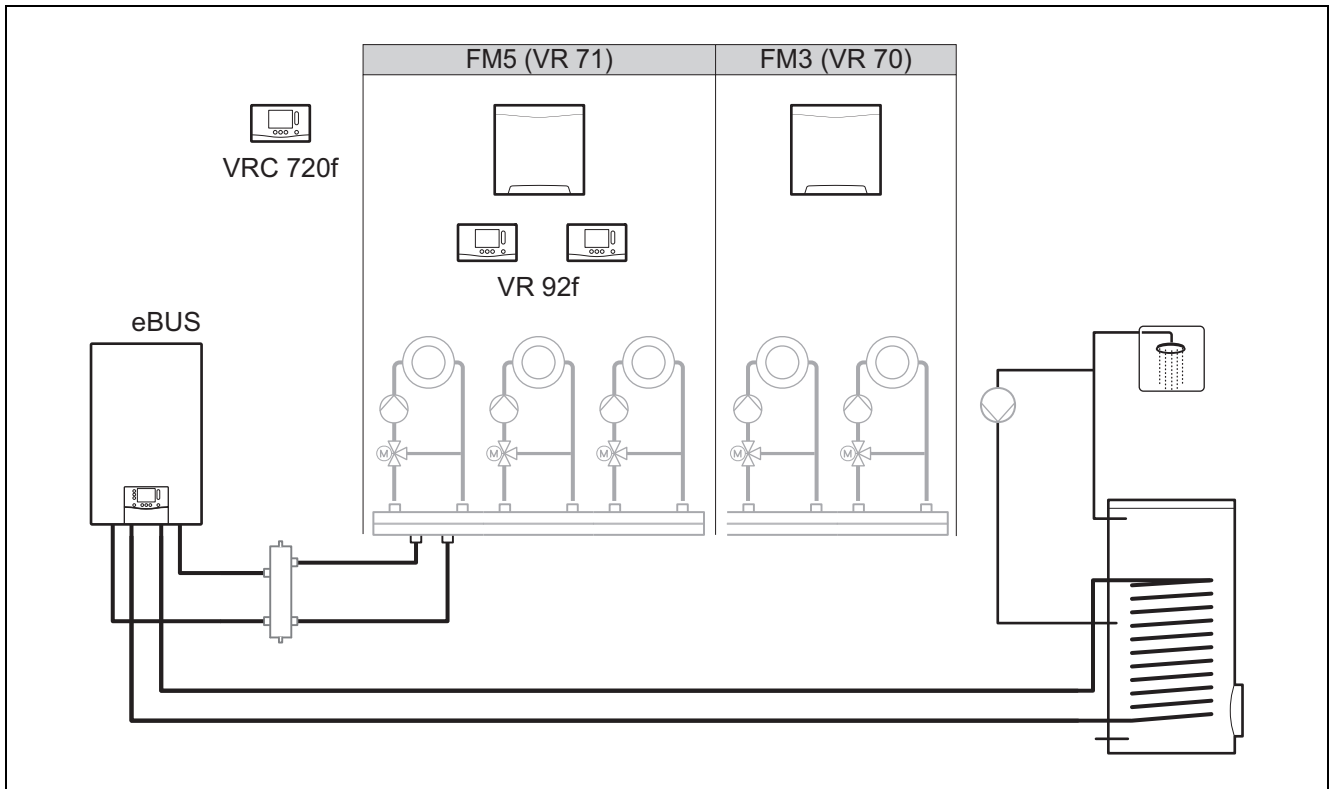
4.2 System med funktionsmodul FM3



Systemer med to varmekredse, som skal reguleres separat, kræver funktionsmodulet **FM3**.

Systemet kan ikke udvides med fjernbetjening.

4.3 System med funktionsmodulerne FM5 og FM3



Systemer fra og med to blandede varmekredse skal bruge funktionsmodul **FM5**.

Systemet kan omfatte:

- maks. 1 funktionsmodul **FM5**
- maks. 3 funktionsmoduler **FM3**, ud over funktionsmodul **FM5**
- maks. 2 fjernbetjeninge, der kan indbygges i hver varmekreds
- maks. 9 varmekredse, som du opnår med et funktionsmodul **FM5** og tre funktionsmoduler **FM3**

4.4 Anvendelsesmulighed for funktionsmodulerne

4.4.1 Funktionsmodul FM5

Hver konfiguration modsvarer en defineret tilslutningskonfiguration på funktionsmodul FM5 (→ Kapitel 4.5).

Konfiguration	Systemegenskab	blandede varmekredse
1	Varme- og/eller varmtvandsdrift understøttet med solvarme med 2 solvarmebeholdere	maks. 2
2	Varme- og/eller varmtvandsdrift understøttet med solvarme med 1 solvarmebeholder	maks. 3
3	3 blandede varmekredse	maks. 3
6	Multifunktionsbeholder allSTOR og brugsvandsstation	maks. 3

4.4.2 Funktionsmodul FM3

Ved et installeret funktionsmodul FM3 har systemet en blandet og en ublandet varmekreds.

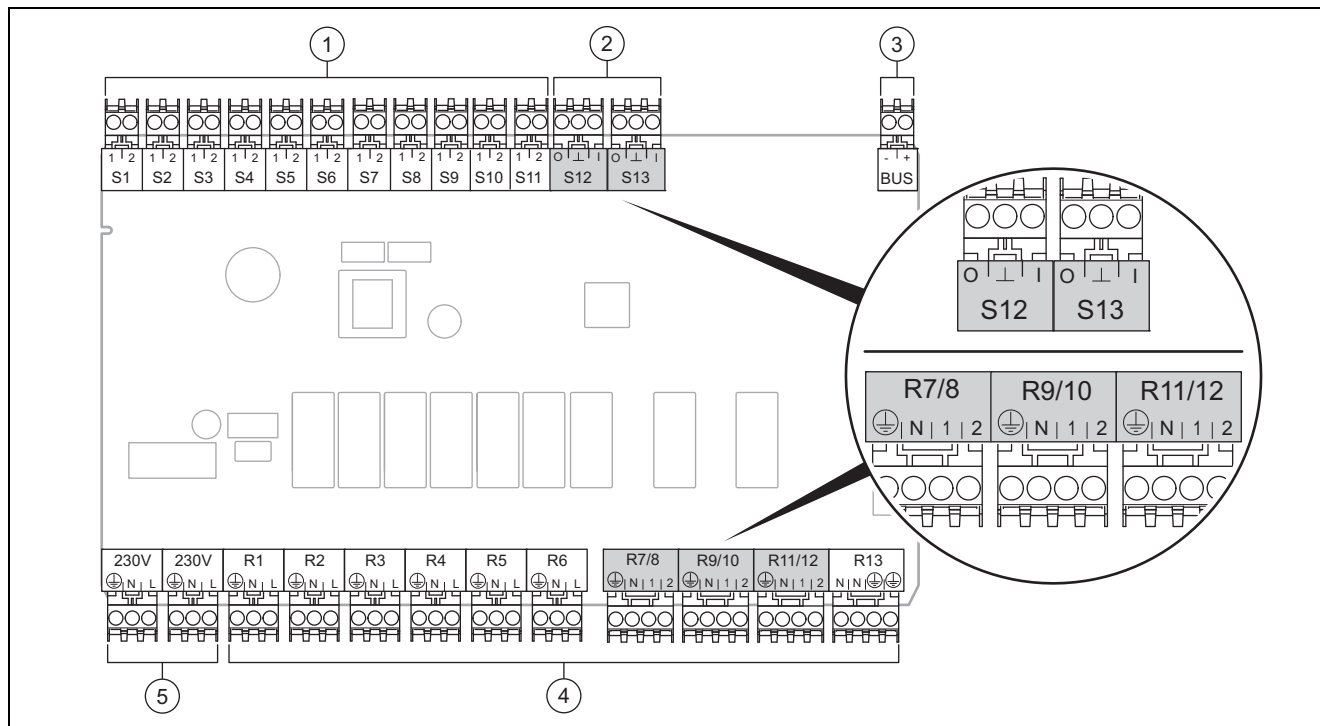
Den mulige konfiguration (FM3) svarer til en defineret tilslutningskonfiguration for funktionsmodul FM3 (→ Kapitel 4.6).

4.4.3 Funktionsmodul FM3 og FM5

Hvis funktionsmodulerne FM3 og FM5 er installeret i et system, udvider hvert yderligere installeret funktionsmodul FM3 systemet med to blandede varmekredse.

Den mulige konfiguration (FM3+FM5) svarer til en defineret tilslutningskonfiguration for funktionsmodul FM3 (→ Kapitel 4.6).

4.5 Tilslutningskonfiguration for funktionsmodul FM5



- | | | | |
|---|-----------------------|---|--------------------|
| 1 | Sensorklemmer indgang | 4 | Relæklemmer udgang |
| 2 | Signalklemmer | 5 | Nettilslutning |
| 3 | eBUS-klemme | | |
- Vær opmærksom på polariteten ved tilslutning!

Sensorklemmer S6 til S11: ekstern styring kan også tilsluttes

Signalklemmer S12, S13: I = indgang, O = udgang

Blanderudgang R7/8, R9/10, R11/12: 1 = åben, 2 = lukket

Kontakterne til de eksterne indgange konfigureres i system-automatikken.

- **Åben, deakt.:** Kontakter åbne, intet varmekrav
- **Bro,deakt.:** Kontakter lukkede, intet varmekrav

Konfiguration	R1	R2	R3	R4	R5	R6	R7/R8	R9/R10	R11/R12	R13
1	3f1	3f2	9gSolar	MA	3j	3c/9e	9k1op/ 9k1cl	9k2op/ 9k2cl	–	–
2	3f1	3f2	3f3	MA	3j	3c/9e	9k1op/ 9k1cl	9k2op/ 9k2cl	9k3op/ 9k3cl	–
3	3f1	3f2	3f3	MA	–	3c/9e	9k1op/ 9k1cl	9k2op/ 9k2cl	9k3op/ 9k3cl	–
6	3f1	3f2	3f3	MA	9gSolar	3c/9e	9k1op/ 9k1cl	9k2op/ 9k2cl	9k3op/ 9k3cl	–

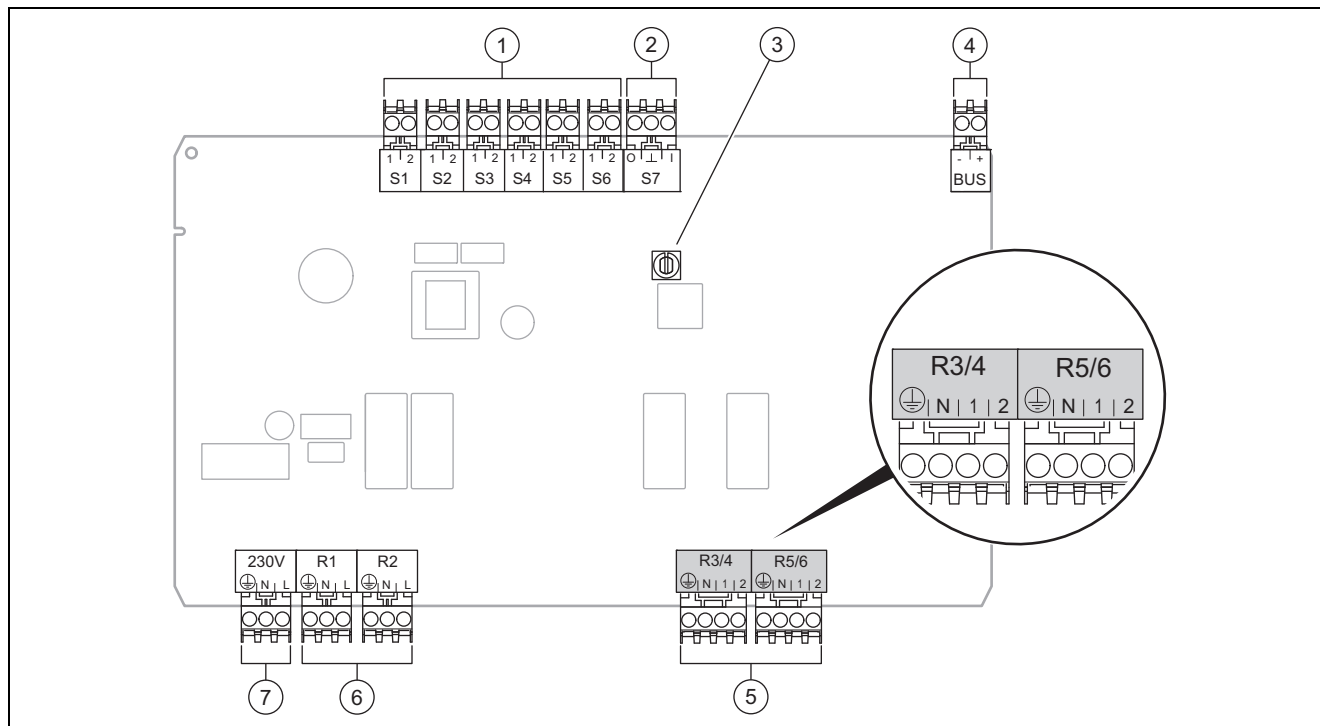
Konfiguration	S1	S2	S3	S4	S5	S6	S7	S8	S9	S10	S11	S12	S13
1	SysFlow	FS1	FS2	DHW Bt2	DHW	DHWBt	COL	Solar yield	DEM2	TD1	TD2	PWM	–
2	SysFlow	FS1	FS2	FS3	DHW	DHWBt	COL	Solar yield	–	TD1	TD2	PWM	–
3	SysFlow	FS1	FS2	FS3	BufBt	DEM1	DEM2	DEM3	DHW	–	–	–	–
6	SysFlow	FS1	FS2	FS3	BufBt	BufBtCH	BufTop DHW	BufBt DHW	DEM1	DEM2	DEM3	–	–

Forkortelsernes betydning (→ Kapitel 4.9.2)

Sensorkonfiguration

Konfiguration	S1	S2	S3	S4	S5	S6	S7	S8	S9	S10	S11	S12	S13
1	VR 10	VR 10	VR 10	VR 10	VR 10	VR 10	VR 11	VR 10	-	VR 10	VR 10	-	-
2	VR 10	VR 10	VR 10	VR 10	VR 10	VR 10	VR 11	VR 10	-	VR 10	VR 10	-	-
3	VR 10	VR 10	VR 10	VR 10	VR 10	-	-	-	VR 10	VR 10	-	-	-
6	VR 10	VR 10	VR 10	VR 10	VR 10	VR 10	VR 10	VR 10	-	-	-	VR 10	-

4.6 Tilslutningskonfiguration for funktionsmodul FM3



- | | | | |
|---|-----------------------|---|--------------------|
| 1 | Sensorklemmer indgang | 5 | Blanderudgang |
| 2 | Signalklemme | 6 | Relæklemmer udgang |
| 3 | Adresseomskifter | 7 | Nettilslutning |
| 4 | eBUS-klemme | | |

Sensorklemmer S2, S3: ekstern styring kan også tilsluttes

Blanderudgang R3/4, R5/6: 1 = åben, 2 = lukket

Kontakterne til de eksterne indgange konfigureres i system-automatikken.

- **Åben, deakt.:** Kontakter åbne, intet varmekrav
- **Bro,deakt.:** Kontakter lukkede, intet varmekrav

Konfiguration	R1	R2	R3/R4	R5/R6	S1	S2	S3	S4	S5	S6	S7
FM3+FM5	3fa	3fb	9kaop/ 9kacl	9kbop/ 9kbcl	-	DEMa	DEMb	-	FSa	FSb	-
FM3	3f1	3f2	MA	9k2op/ 9k2cl	BufBt/ DHW	DEM1	DEM2	-	SysFlow	FS2	-

Forkortelsernes betydning (→ Kapitel 4.9.2)

Sensorkonfiguration

Konfiguration	S1	S2	S3	S4	S5	S6	S7
FM3+FM5	-	-	-	-	VR 10	VR 10	-
FM3	VR 10	-	-	-	VR 10	VR 10	-

4.7 Indstilling af systemskema-koder

Systemerne er overordnet inddelt efter tilsluttede systemkomponenter. Hver gruppering tildeles en systemskema-kode, som du skal indtaste i funktionen **Systemskema-kode**: i system-automatikken. System-automatikken kræver systemskema-koden for at kunne aktivere de systembetingede funktioner.

4.7.1 Gas- eller olievarmer som enkelt enhed

Systemegenskab	Systemskema-kode:
alISTOR beholdersystem inkl. brugsvandsstation	1
Kedler med varmtvandsdrift understøttet med solvarme	1
ingen kedler understøttet med solvarme – Varmtvands-beholdertemperatursensoren tilsluttes kedlen	1
Undtagelser:	
Kedler ikke understøttet med solvarme – Tilslutning af varmtvands-beholdertemperatursensor til funktionsmodul	2 ¹⁾
Kedler med varme- og varmtvandsdrift understøttet med solvarme	2 ¹⁾
1) Brug ikke den integrerede 3-vejsventil på kedlen ecoTEC VC (konstant stilling: varmedrift).	

4.7.2 Kaskade med gas- eller olievarmere

Maks. 7 kedler muligt

Fra 2. kedel tilsluttes kedlerne via **VR 32** (adresse 2...7).

Systemegenskab	Systemskema-kode:
Varmtvandsproduktion med en valgt kedel (isoleringskredsløb) – Varmtvandsproduktion med kedlen med den højeste adresse – Varmtvands-beholdertemperatursensor tilsluttes til denne kedel	1
Varmtvandsproduktion i hele kaskaden (intet isoleringskredsløb) – Tilslutning af varmtvands-beholdertemperatursensor til funktionsmodul FM5	2 ¹⁾
alISTOR beholdersystem inkl. brugsvandsstation	2 ¹⁾
1) Brug ikke den integrerede 3-vejsventil på kedlen ecoTEC VC (konstant stilling: varmedrift).	

4.7.3 Varmepumpe som enkelt enhed (monoenergetisk)

Med elvarmelegeme i fremløbet som supplerende varmegiver

Systemegenskab	Systemskema-kode:	
	uden varmeveksler ¹⁾	med varmeveksler ¹⁾
ikke understøttet med solvarme – Varmtvands-beholdertemperatursensor tilsluttes varmepumpereguleringsmodul eller varmepumpe	8	11
varmtvandsdrift understøttet med solvarme	8	11
alISTOR beholdersystem inkl. brugsvandsstation	8	16
1) f. eks. VWZ MWT		

4.7.4 Varmepumpe som enkelt enhed (hybrid)

Med ekstern supplerende varmegiver

En supplerende varmegiver (med eBUS) tilsluttes via **VR 32** (adresse 2).

En supplerende varmegiver (uden eBUS) tilsluttes udgangen på varmepumpen hhv. på varmepumpestyremodulet til den eksterne supplerende varmegiver.

Systemegenskab	Systemskema-kode:	
	uden varmeveksler ¹⁾	med varmeveksler ¹⁾
Varmtvandsproduktion kun med supplerende varmegiver uden funktionsmodul – Tilslutning af varmtvands-beholdertemperatursensoren til supplerende varmegiver (egen varmeregulering)	8	10
Varmtvandsproduktion kun med supplerende varmegiver med funktionsmodul – Tilslutning af varmtvands-beholdertemperatursensoren til supplerende varmegiver (egen varmeregulering)	9	10
Varmtvandsproduktion med varmepumpe og supplerende varmegiver – Tilslutning af varmtvands-beholdertemperatursensor til funktionsmodul FM5 – uden funktionsmodul FM5 , varmtvands-beholdertemperatursensor tilsluttes varmepumpereguleringsmodul eller varmepumpe	16	16
Varmtvandsproduktion med varmepumpe og supplerende varmegiver med en bivalent varmtvandsbeholder – Tilslutning af varmtvands-beholdertemperatursensor foroven til supplerende varmegiver (egen varmeregulering) – Varmtvands-beholdertemperatursensor fornedentilsluttes varmepumpereguleringsmodul eller varmepumpe	12	13
1) f. eks. VWZ MWT		

4.7.5 Kaskade med varmepumper

Maks. 7 varmepumper muligt

Med ekstern supplerende varmegiver

Fra 2. varmepumpe tilsluttes varmepumperne og evt. varmepumpestyremodulet via **VR 32 (B)** (adresse 2...7).

En supplerende varmegiver (med eBUS) tilsluttes via **VR 32** (næste frie adresse).

En supplerende varmegiver (uden eBUS) tilsluttes udgangen på 1. varmepumpe hhv. på varmepumpestyremodulet til den eksterne supplerende varmegiver.

Systemegenskab	Systemskema-kode:	
	uden varmeveksler ¹⁾	med varmeveksler ¹⁾
Varmtvandsproduktion kun med supplerende varmegiver – Tilslutning af varmtvands-beholdertemperatursensoren til supplerende varmegiver (egen varmeregulering)	9	–
Varmtvandsproduktion med varmepumpe og supplerende varmegiver – Tilslutning af varmtvands-beholdertemperatursensor til funktionsmodul FM5	16	16
1) f. eks. VWZ MWT		

4.8 Kombinationer af systemskema og konfiguration af funktionsmoduler

Ved hjælp af tabellen kan du kontrollere den valgte kombination ud fra systemskema-koden og konfigurationen af funktionsmoduler.

System-skema-kode:	System	uden FM5, uden FM3	med FM3	med FM5						med FM5 + maks. 3FM3
				Konfiguration						
				1	2	1	2	3	6	
				Solvarmedrevet varmtvandsproduktion		Opvarmning understøttet af solvarme				
til konventionelle varmegivere										
1	Gas-/olievarmer	x	x ¹⁾	x	x	–	–	x ¹⁾	x ¹⁾	x
	Gas-/olievarmer, kaskade	–	–	–	–	–	–	x ¹⁾	–	x
2	Gas-/olievarmer	–	x ¹⁾	–	–	x	x	x ¹⁾	–	x
	Gas-/olievarmer, kaskade	–	–	–	–	–	–	x ¹⁾	x ¹⁾	x
til varmepumpesystemer										
8	monoenergetisk varmepumpesystem	x	x ¹⁾	x	x	–	–	x ¹⁾	x ¹⁾	x
	Hybridsystem	x	–	–	–	–	–	–	–	–
9	Hybridsystem	–	x ¹⁾	–	–	–	–	x ¹⁾	–	x
	Kaskade af varmepumper	–	–	–	–	–	–	x ¹⁾	–	x
10	monoenergetisk varmepumpesystem med varmeveksler ²⁾	x	x ¹⁾	–	–	–	–	x ¹⁾	–	x
	Hybridsystem med varmeveksler ²⁾	x	x ¹⁾	–	–	–	–	x ¹⁾	–	x
11	monoenergetisk varmepumpesystem med varmeveksler ²⁾	x	x ¹⁾	x	x	–	–	x ¹⁾	–	x
12	Hybridsystem	x	x ¹⁾	–	–	–	–	x ¹⁾	–	x
13	Hybridsystem med varmeveksler ²⁾	–	x ¹⁾	–	–	–	–	x ¹⁾	–	x
16	Hybridsystem med varmeveksler ²⁾	–	x ¹⁾	–	–	–	–	x ¹⁾	x ¹⁾	x
	Kaskade af varmepumper	–	–	–	–	–	–	x ¹⁾	x ¹⁾	x
	monoenergetisk varmepumpesystem med varmeveksler ²⁾	x	x ¹⁾	–	–	–	–	x ¹⁾	x ¹⁾	x
x: kombination mulig –: kombination ikke mulig 1) Bufferstyring mulig 2) f. eks. VWZ MWT										

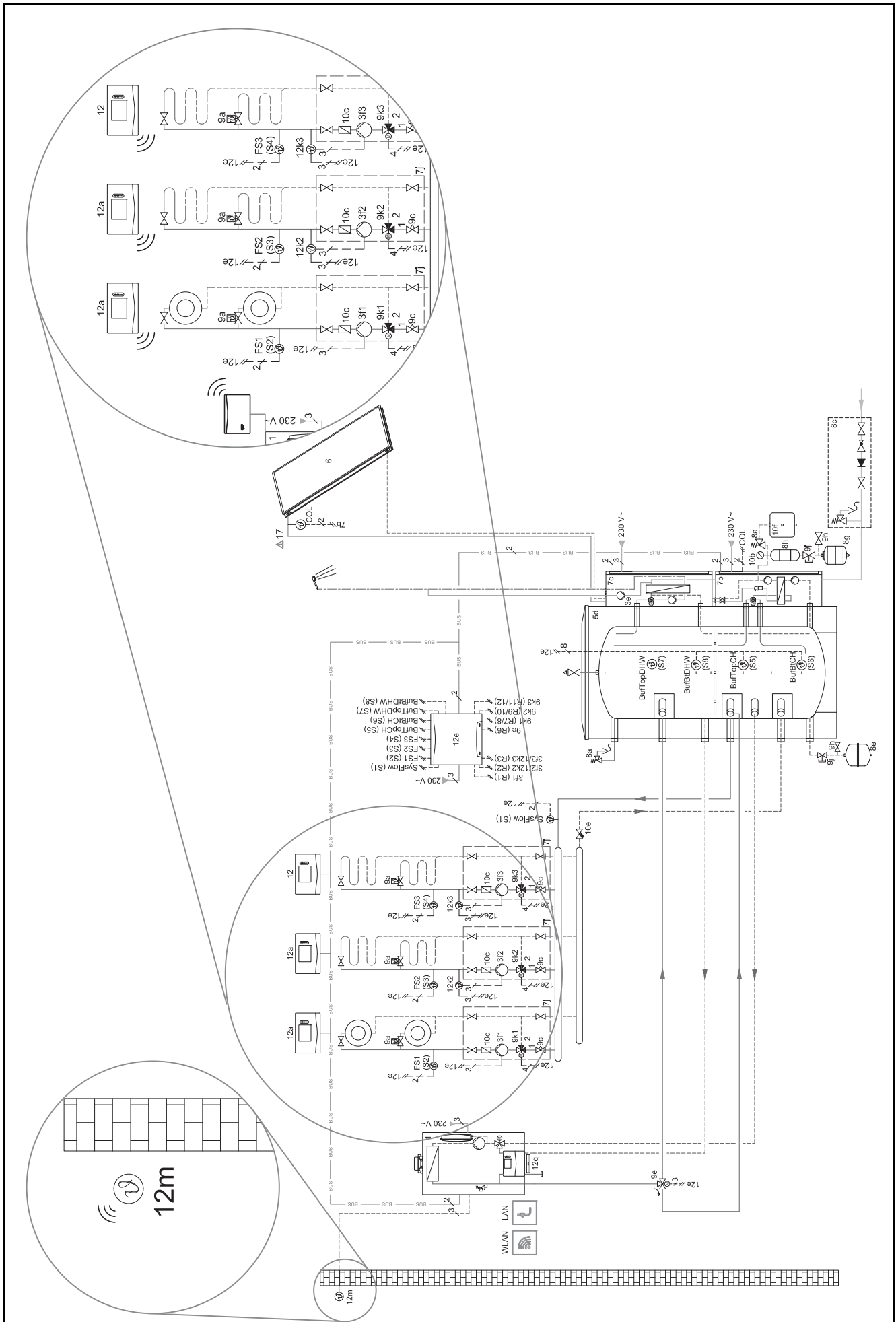
4.9 Systemskema og forbindelsesdiagram

4.9.1 Gyldighed af systemskema for trådløs styring

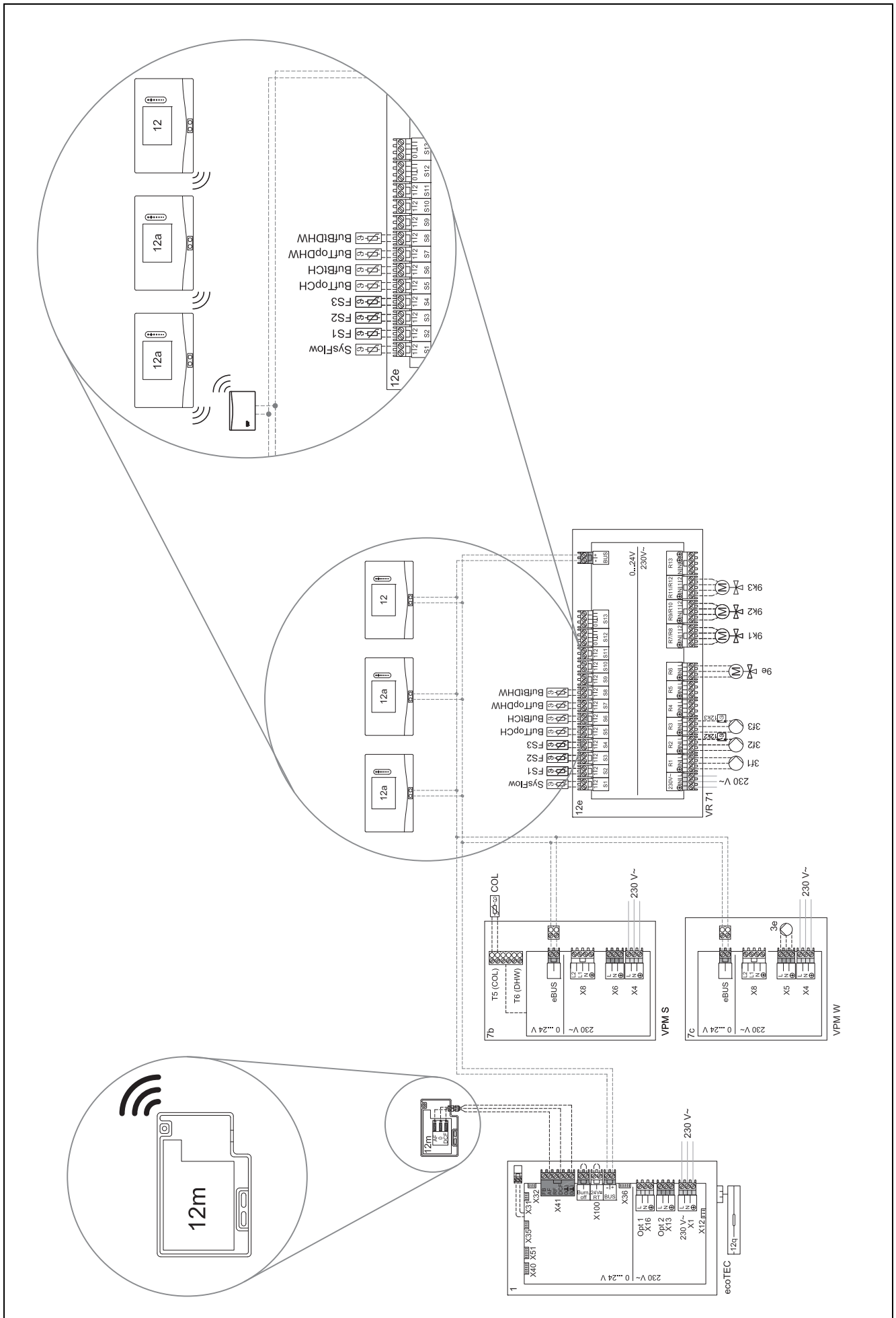
Alle de systemskemaer, der findes i denne vejledning, gælder også for trådløse styringer, også selvom der i dette dokument i systemskemaerne og i elektroplanerne vises ledningsbårne styringer, dvs. styringer, som er tilsluttet via eBUS.

Forskellen mellem integration af en ledningsbåret styring og en trådløs styring vises som eksempel på de følgende to sider.

4.9.1.1 Eksempel på systemskema



4.9.1.2 Eksempel på elektroplan



4.9.2 Forkortelsernes betydning

Forkortelse	Betydning
1	Kedel
1a	Supplerende varmegiver varmtvand
1b	Supplerende varmegiver varme
1c	Supplerende varmegiver varmtvand/varme
2a	Luft-vand-varmepumpe
2c	Udedel split-varmepumpe
2d	Indeenhed split-varmepumpe
3	Omløbspumpe varmegiver
3a	Cirkulationspumpe til swimmingpool
3c	Ladepumpe
3e	Cirkulationspumpe
3f[x]	Varmepumpe
3h	Pumpe til beskyttelse mod legionellabakterier
3i	Varmeveksler pumpe
3j	Solvarmepumpe
4	Bufferbeholder
5	Varmtvandsbeholder monovalent
5a	Varmtvandsbeholder bivalent
5e	Hydraulisk tårn
6	Solfanger (termisk)
7a	Brinepåfyldningsstation til varmepumpe
7b	Solvarmestation
7d	Boligstation
7f	Hydraulikmodul
7g	Varmefrakoblingsmodul
7h	Varmevekslermodul
7i	2-zoners modul
7j	Pumpemodul
8a	Sikkerhedsventil
8b	Sikkerhedsventil brugsvand
8c	Sikkerhedsgruppe brugsvandstilslutning
8d	Sikkerhedsgruppe varmegiver
8e	Trykexpansionsbeholder varme
8f	Membranekspansionsbeholder til brugsvand
8g	Trykexpansionsbeholder solvarme/brine
8h	Forbeholder til solvarmesystem
8i	Termisk afløbssikring
9a	Ventil enkeltrumsregulering (termostatisk/motorisk)
9b	Zoneventil
9c	Strengreguleringsventil
9d	Overstrømsventil
9e	Omskiftventil drikkevand
9f	Skifteventil køling
9g	Omskiftventil
9gSolar	Omskiftventil solvarme
9h	Fylde- og tømmehane
9i	Udluftningsventil
9j	Ventil

Forkortelse	Betydning
9k[x]	Trevejsblander
9l	3-vejs mikser køling
9n	Termostatblander
9o	Flowmåler
9p	Kaskadeventil
10a	Termometer
10b	Manometer
10c	Kontraventil
10d	Luftudskiller
10e	Snavssamler med magnetitudskiller
10f	Solar-/brineopsamlingsbeholder
10g	Varmeveksler
10h	Blanderør
10i	Fleksible tilslutninger
11a	Blæserkonvektor
11b	Swimmingpool
12	Systemstyring
12a	Fjernbetjening
12b	Varmepumpereguleringsmodul
12c	Multifunktionsmodul 2 af 7
12d	Funktionsmodul FM3
12e	Funktionsmodul FM5
12f	Ledningsboks
12g	Buskobler eBUS
12h	Solvarmeregulator
12i	Ekstern styring
12j	Skillerelæ
12k	Maksimaltermostat
12l	Beholdertemperaturbegrænser
12m	Udetemperatursensor
12n	Strømningskontakt
12o	eBUS-strømforsyning
12p	Trådløs modtagerenhed
12q	Internetmodul
12r	PV-styring
C1/C2	Frigivelse af beholderopvarmning/bufferbeholderopvarmning
COL	Solfangertemperatursensor
DEM[x]	Ekstern varmekrav for varmekreds
DHW	Beholdertemperatursensor
DHWBt	Beholdertemperatursensor forned (varmtvandsbeholder)
DHWBt2	Beholdertemperatursensor (anden solvarmebeholder)
EVU	Skiftekontakt energiforsyningselskab
FS[x]	Fremløbstemperatursensor varmekreds/swimmingpool-sensor
MA	Multifunktionel udgang
ME	Multifunktionel indgang
PV	Brugerflade til fotovoltaisk inverter
PWM	PWM signal for pumpe
RT	Rumtermostat

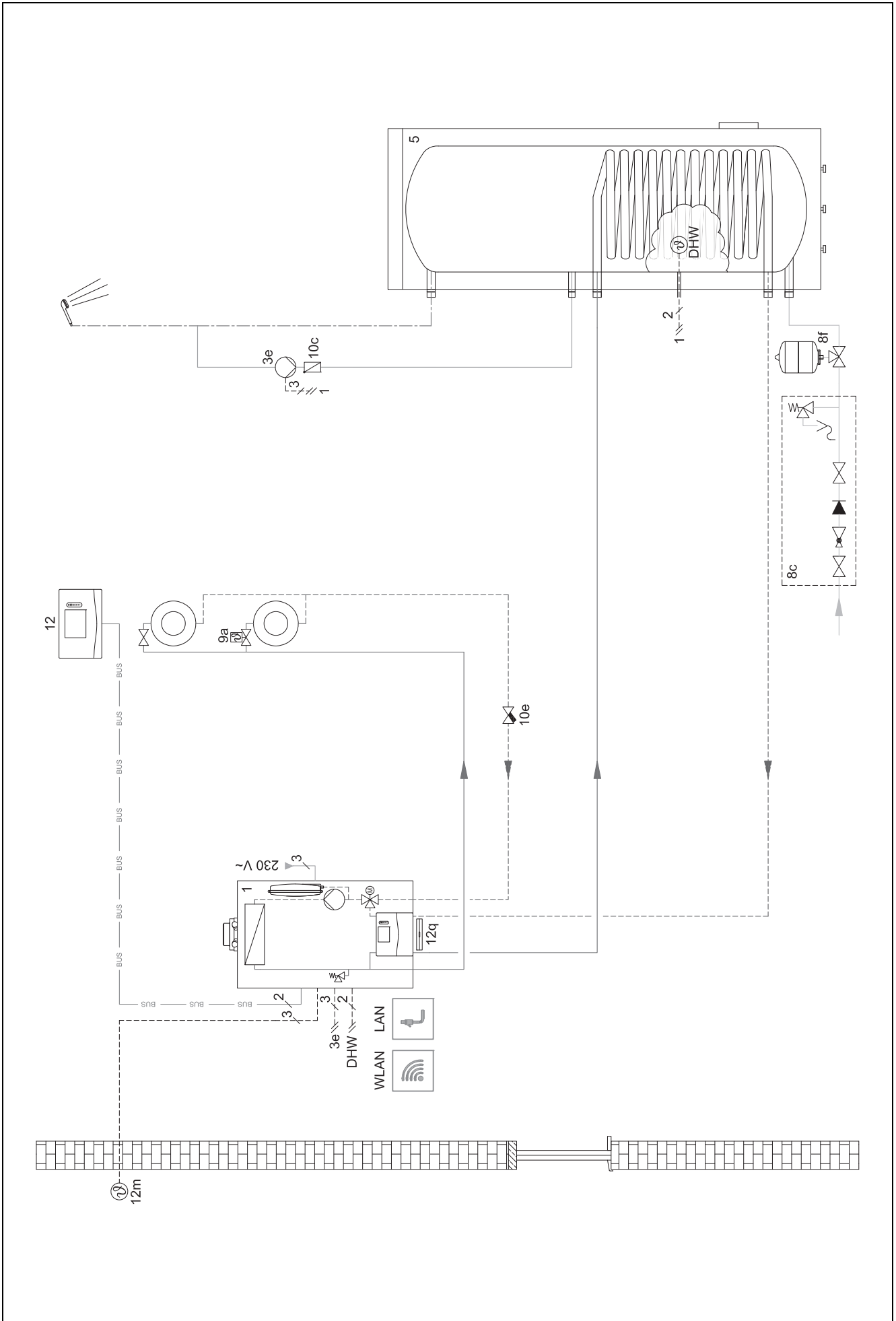
Forkortelse	Betydning
SCA	Signal køling
SG	Brugerflade til overførselsnetoperatør
Solar yield	Soludbyttesensor
SysFlow	Systemtemperatursensor
TD1, TD2	Temperatursensor til temperaturdifferen- cestyring
TEL	Skifteindgang til fjernstyring
TR	Isoleringskredsløb med omskiftende varme- kedel

4.9.3 Systemskema 0020184677

4.9.3.1 Indstilling på system-automatikken

Systemskema-kode: 1

4.9.3.2 Systemskema 0020184677



4.9.4 Systemskema 0020178440

4.9.4.1 Indstilling på system-automatikken

Systemskema-kode: 1

Konfiguration FM3: 1

Multif.udg. FM3: Cirkulationspumpe

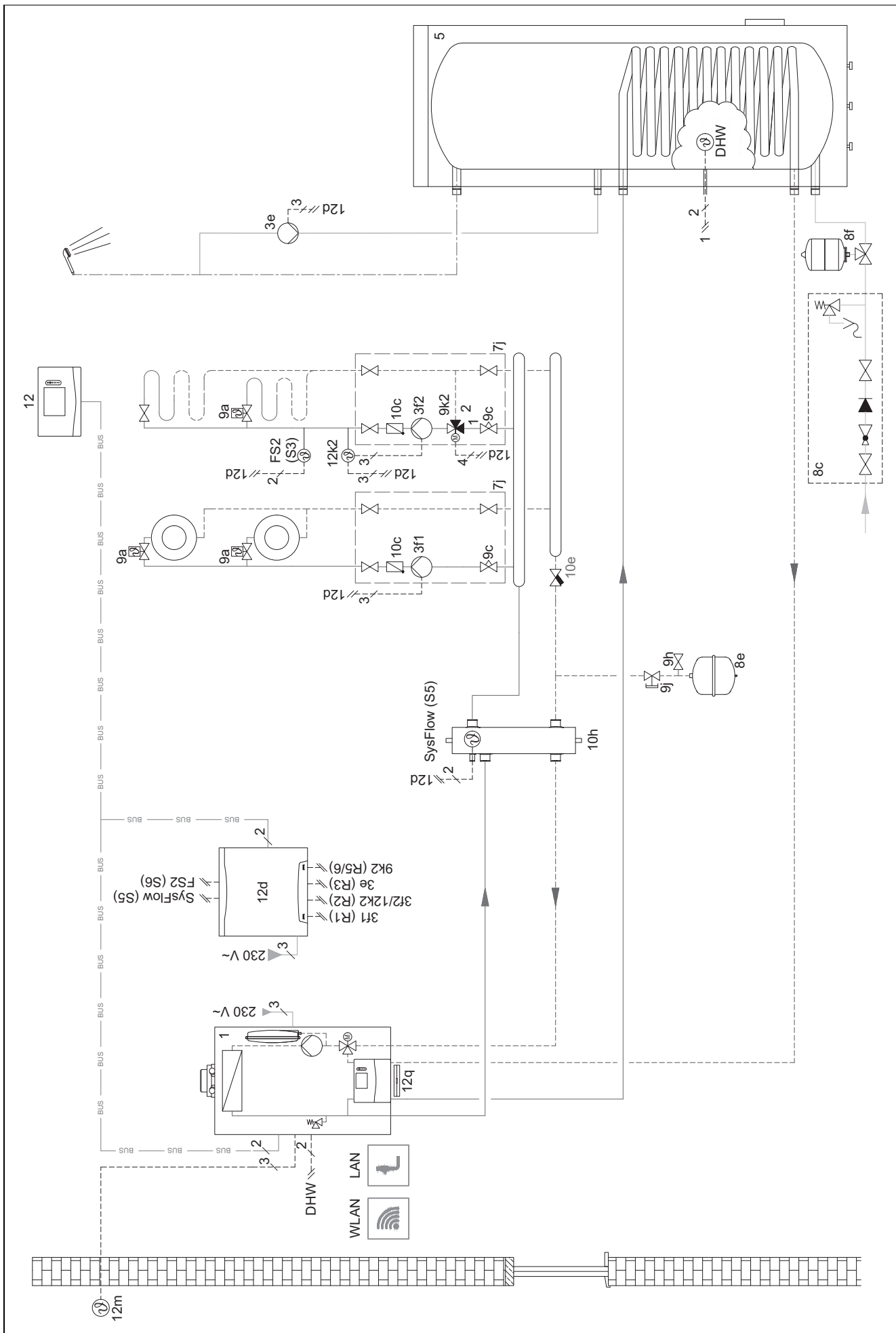
Kreds 1 / Kredstype: Varme

Kreds 2 / Kredstype: Varme

Zone 1/ Zone aktiveret: Ja

Zone 2/ Zone aktiveret: Ja

4.9.4.2 Systemskema 0020178440



4.9.5 Systemskema 0020177912

4.9.5.1 Særlige forhold ved systemet



8: Via et referencerum uden enkeltrums-temperaturreguleringsventil skal der altid kunne flyde min. 35 % af den nominelle gennemstrømningsmængde.

4.9.5.2 Indstillinger på system-automatikken

Systemskema-kode: 8

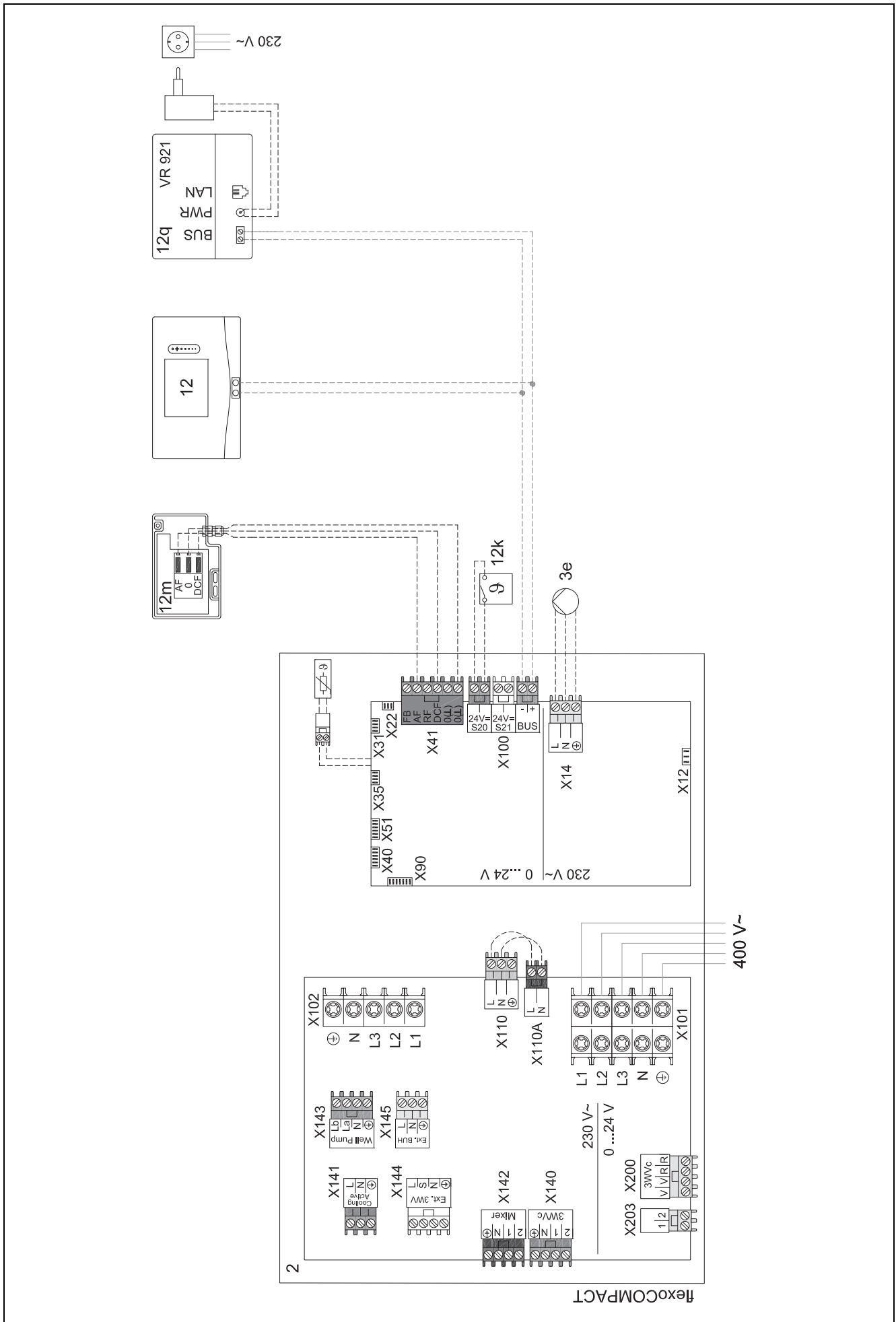
Kreds 1 / Rumopkobling: Aktiv eller Udvidet

Zone 1 / Zoneallokering: Styring

4.9.5.3 Indstillinger i varmepumpen

Køleteknologi: Ingen køling

4.9.5 Tilslutningsdiagram 0020177912



4.9.6 Systemskema 0020280010

4.9.6.1 Særlige forhold ved systemet



5: Beholdertemperaturbegrænseren skal monteres på et egnet sted for at undgå en beholdertemperatur over 100 °C.

4.9.6.2 Indstillinger på system-automatikken

Systemskema-kode: 1

Konfiguration FM5: 2

Multif.udg. FM5: Legio.besk.pump.

Kreds 1 / Kredstype: Varme

Kreds 1 / Rumopkobling: Aktiv eller Udvidet

Kreds 2 / Kredstype: Varme

Kreds 2 / Rumopkobling: Aktiv eller Udvidet

Kreds 3 / Kredstype: Varme

Kreds 3 / Rumopkobling: Aktiv eller Udvidet

Zone 1/ Zone aktiveret: Ja

Zone 1 / Zoneallokering: Fjernbetj. 1

Zone 2/ Zone aktiveret: Ja

Zone 2 / Zoneallokering: Fjernbetj. 2

Zone 3/ Zone aktiveret: Ja

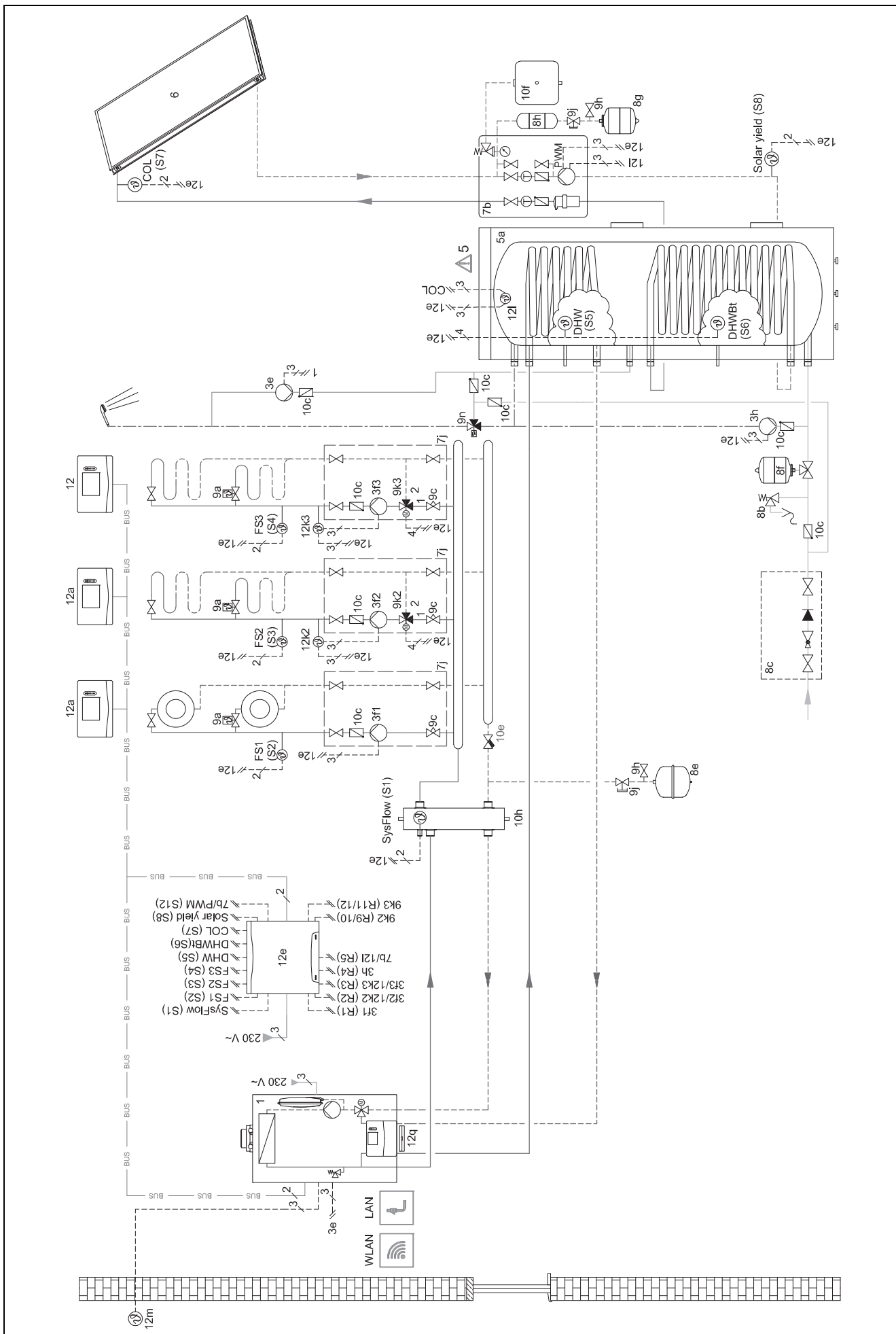
Zone 3 / Zoneallokering: Styring

4.9.6.3 Indstillinger på fjernbetjeningen

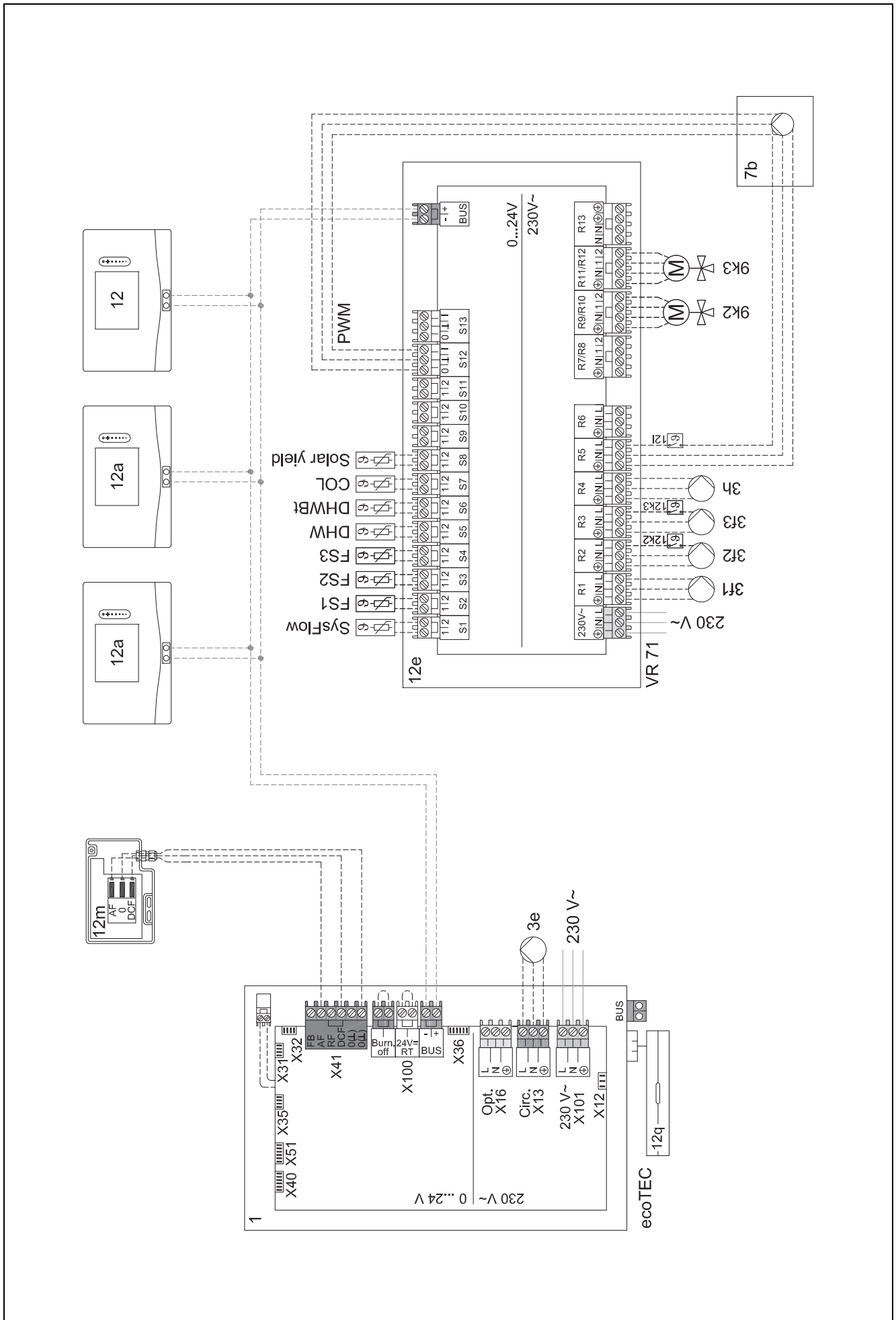
Adresse fjernbetjening: (1): 1

Adresse fjernbetjening: (2): 2

4.9.6.4 Systemskema 0020280010



4.9.6.5 Tilslutningsdiagram 0020280010



4.9.7 Systemskema 0020260774

4.9.7.1 Særlige forhold ved systemet



17: Ekstra komponent

4.9.7.2 Indstilling på system-automatikken

Systemskema-kode: 1

Konfiguration FM5: 6

Kreds 1 / Kredstype: Varme

Kreds 1 / Rumopkobling: Aktiv eller Udvidet

Kreds 2 / Kredstype: Varme

Kreds 2 / Rumopkobling: Aktiv eller Udvidet

Kreds 3 / Kredstype: Varme

Kreds 3 / Rumopkobling: Aktiv eller Udvidet

Zone 1 / Zone aktiveret: Ja

Zone 1 / Zoneallokering: Fjernbetj. 1

Zone 2 / Zone aktiveret: Ja

Zone 2 / Zoneallokering: Fjernbetj. 2

Zone 3 / Zone aktiveret: Ja

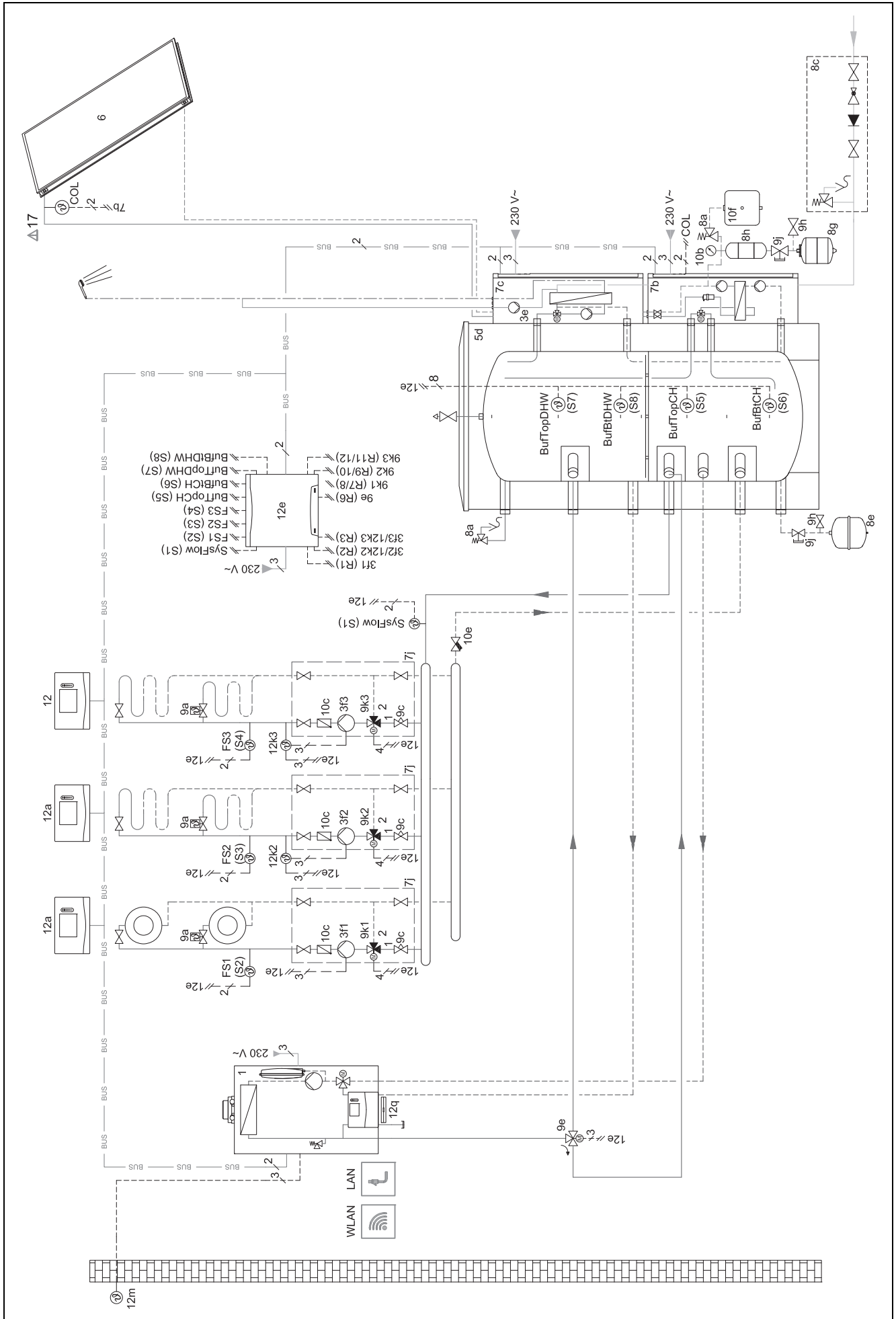
Zone 3 / Zoneallokering: Styring

4.9.7.3 Indstillinger på fjernbetjeningen

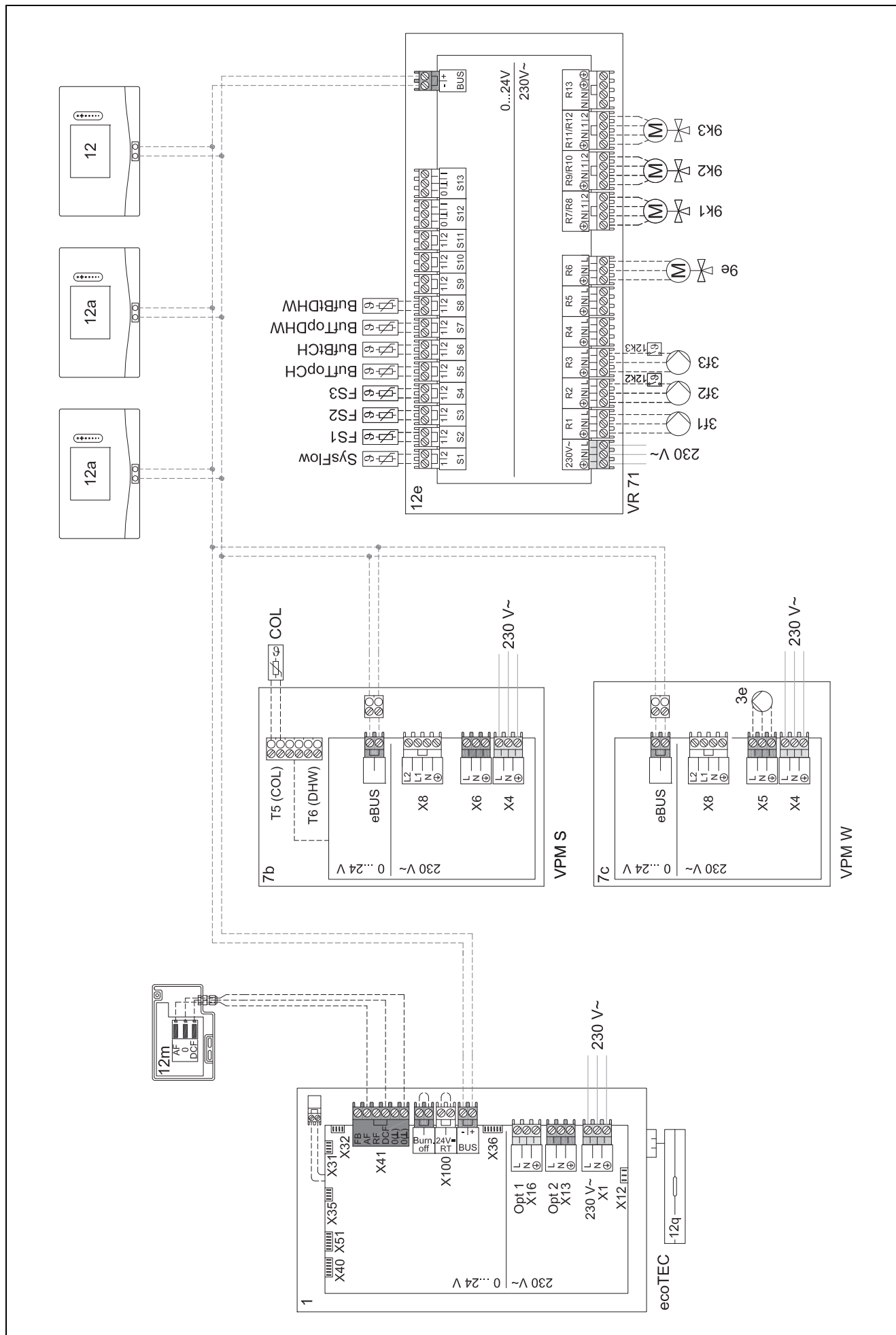
Adresse fjernbetjening: (1): 1

Adresse fjernbetjening: (2): 2

4.9.7.4 Systemskema 0020260774



4.9.7.5 Tilslutningsdiagram 0020260774



5 -- Idrifttagning

5.1 Forudsætninger for idriftsættelse

- Montering og elinstallation af system-automatik og ude-temperaturføler er afsluttet.
- Funktionsmodul **FM5** er installeret og tilsluttet efter konfiguration 1, 2, 3 eller 6, se tillæg.
- Funktionsmodulerne **FM3** er installeret og tilsluttet, se tillæg. Hvert funktionsmodul **FM3** har fået tildelt en entydig adresse via adresseomskifteren.
- Idrifttagningen af alle systemkomponenter (undtagen system-automatik) er afsluttet.

5.2 Gennemførelse af installationsassistenten

I installationsassistenten er du ved forespørgslen **Sprog**:

System-automatikens installationsassistent fører dig gennem en række funktioner. Ved hver funktion skal du vælge den indstillingsværdi, der passer til det installerede varmeanlæg.

5.2.1 Afslutning af installationsassistenten

Når du har afviklet installationsassistenten, vises **Vælg det næste trin**. på displayet

Anlægskonfiguration: Installationsassistenten skifter til systemkonfigurationen på VVS-installatørens niveau, hvor varmeanlægget kan optimeres yderligere.

Anlægsstart: Installationsassistenten skifter til grundvisningen, og varmeanlægget arbejder med de indstillede værdier.

Sensor-/aktortest: Installationsassistenten skifter til funktionen Sensor-/aktortest. Her kan du teste sensorerne og aktuatorerne.

5.3 Senere ændring af indstillinger

Alle de indstillinger, der er foretaget ved hjælp af installationsassistenten, kan ændres igen senere i brugerens niveau og via installatørniveauet.

5.4 Efterfølgende indstilling af køledrift

Forberedelser

1. Kontrollér, om din varmepumpe er udstyret med funktionen "køledrift".



Bemærk

Køledrift afhænger af produktet. Hvis funktionen Køledrift ikke er tilgængelig på din varmepumpe, skal du installere ekstraudstyr.

2.

Betingelse: Varmepumpe med funktionen Køledrift

- 2.1. Aktivér køledrift på varmepumpens betjeningspanel (→ Installationsvejledningen til varmepumpen).
- 2.2. Sluk kortvarigt varmepumpen (ved kaskader varmepumpe 1) og evt. FM5.
- 2.3. Tænd varmepumpen (ved kaskader varmepumpe 1) og evt. FM5 igen.
 - < System-automatikken modtager information om, at varmepumpens køledrift er aktiveret.

1. Naviger i system-automatikken til funktionen **MENU | INDSTILLINGER | Installatørniveau | Anlægskonfiguration | Kreds | Køling mulig.**, og bekræft med **Ja**.
2. Naviger til funktionen **MENU | INDSTILLINGER | Installatørniveau | Anlægskonfiguration | Kreds | Min. nom. fremløbstemp. køl.: °C**, og indstil temperaturen.



Bemærk

Hvis den nominelle fremløbstemperatur er indstillet for lavt, kan der dannes kondens.

3. Naviger evt. til funktionen **MENU | INDSTILLINGER | Installatørniveau | Anlægskonfiguration | Kreds | Rumopkobling.**, og vælg **Aktiv** eller **Udvidet**.
4. Naviger evt. til funktionen **MENU | INDSTILLINGER | Installatørniveau | Anlægskonfiguration | Kreds | Dugpunktovervågning.**, og bekræft med **Ja**.
5. Naviger evt. til funktionen **MENU | INDSTILLINGER | Installatørniveau | Anlægskonfiguration | Anlæg | Automatisk køling.**, og vælg **Aktiveret**.

6 Fejl, fejl- og servicemeldinger

6.1 Fejl

Forholdsregler ved afbrydelse af varmepumpen

System-automatikken skifter til nøddrift, dvs. at den supplerende varmegiver forsyner varmeanlægget med varmeenergi. VVS-installatøren har sænket temperaturen til nøddrift ved installationen. Du vil mærke, at varmtvand og varme ikke opnår en høj temperatur.

Indtil installatøren dukker op, kan du vælge en af indstillingerne:

Fra: Varme og varmtvand bliver kun moderat varmt.

Varme: Den supplerende varmegiver overtager varmedriften, varmen bliver varm, varmtvandet er koldt.

Varmtvand: Den supplerende varmegiver overtager varmtvandsdriften, varmtvandet bliver varmt, varmen er kold.

VV + varme: Den supplerende varmegiver overtager varme og varmtvandsdriften, varme og varmtvand bliver varmt.

Den supplerende varmegiver er ikke så effektiv som varmepumpen, og dermed er det dyrere at producere varme udelukkende med den supplerende varmegiver.

Afhjælpning af fejl (→ Tillæg A.1)

6.2 Fejlmeddelelse


På displayet vises  med teksten med fejlmeldingen.

Du finder fejlmeldinger under: **MENU → INDSTILLINGER → Installatørniveau → Fejlhistorik**



Fejlafhjælpning (→ Tillæg B.2)

6.3 Servicemelding

På displayet vises  med teksten med servicemeldingen.
Servicemelding (→ tillæg)

6.4 Rengøring af udefølere

- ▶ Rengør solcellen med en fugtig klud og lidt sæbe, som ikke indeholder opløsningsmidler. Brug ikke spray, skuremidler, opvaskemidler, opløsningsmiddel- eller klorholdige rengøringsmidler.



Bemærk

Fejlmeldingen forsvinder tidsforsinket, efter at solcellen er rengjort, da batteriet først skal genoplades.

6.5 Udskiftning af batteri



Fare!

Livsfare som følge af forkerte batterier!

Hvis batterierne udskiftes med en forkert batteritype, er der risiko for eksplosion.

- ▶ Sørg for at anvende den korrekte batteritype, når du skifter batterier.
- ▶ Bortskaf brugte batterier i henhold til anvisningerne i vejledningen.

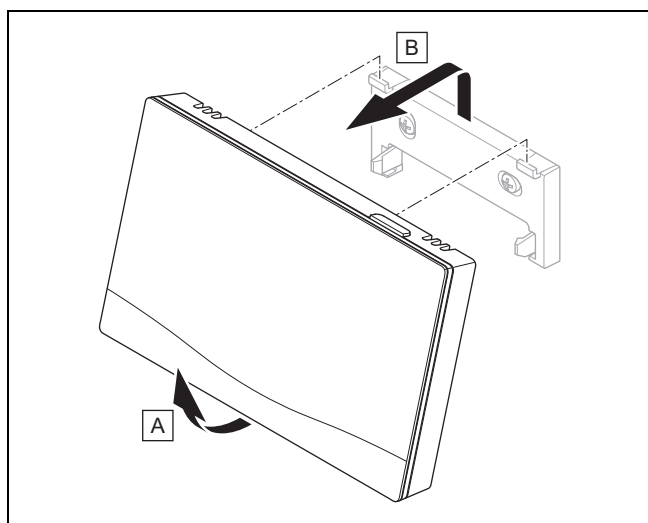


Advarsel!

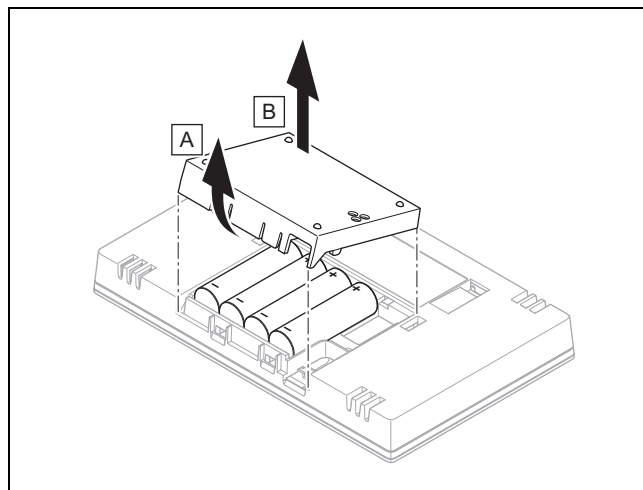
Ætsningsfare ved for gamle batterier!

Der kan løbe ætsende batterivæske ud af brugte batterier.

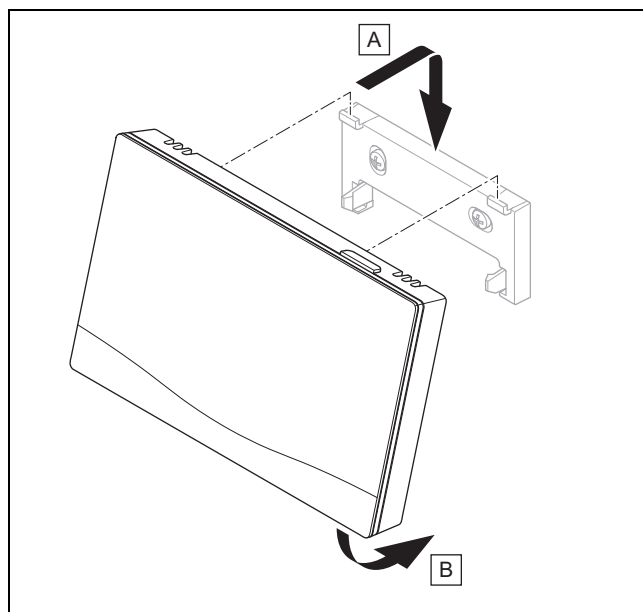
- ▶ Tag de brugte batterier ud af produktet hurtigst muligt.
- ▶ Tag også opladede batterier ud af produktet før længere tids fravær.
- ▶ Undgå, at batterivæske kommer i kontakt med hud og øjne.



1. Tag systemstyringen af enhedsophænget som vist på illustrationen.

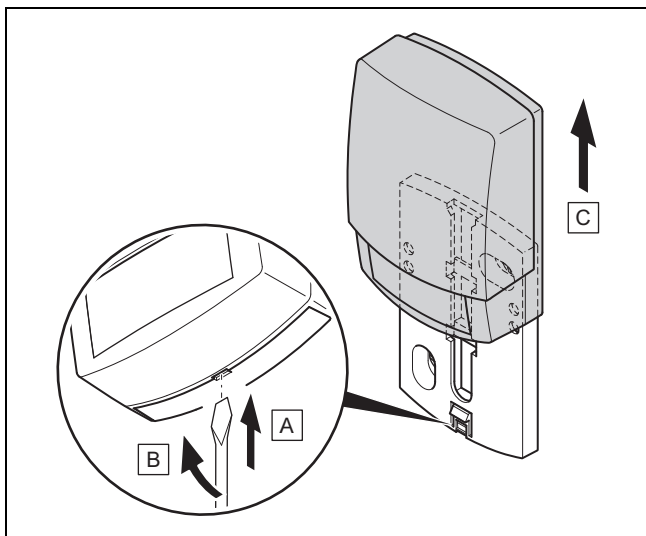


2. Åbn batterirummet som vist på illustrationen.
3. Udskift altid alle batterier.
 - brug kun batterier af typen LR06
 - brug ikke genopladelige batterier
 - kombiner ikke forskellige batterityper
 - kombiner ikke nye og brugte batterier
4. Isæt batterierne med korrekt polaritet.
5. Foretag ikke kortslutning af tilslutningskontakterne.
6. Luk batterirummet.



7. Hæng systemstyringen på enhedsophænget som vist på illustrationen, til den går i indgreb.

6.6 -- Udskiftning af udeføler



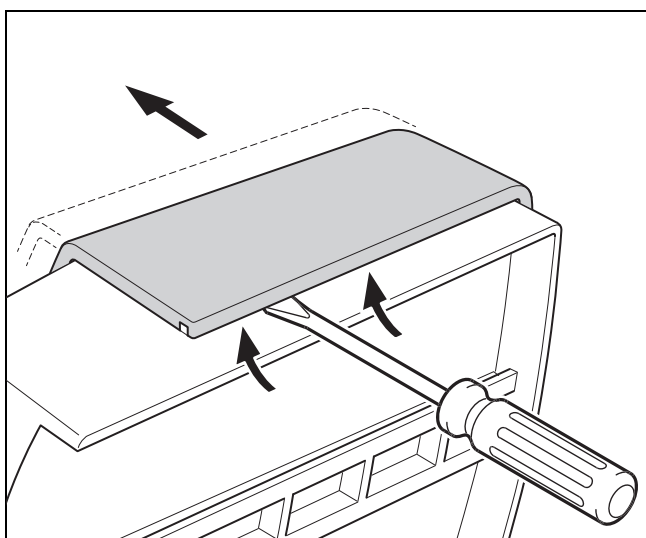
1. Tag udeføleren af vægbeslaget som vist på figuren.
2. Skru vægskelen af væggen.
3. Ødelæg udeføleren. (→ Kapitel 6.7)
4. Monter vægbeslaget. (→ Kapitel 3.4.4)
5. Tryk på indlæringsstasten ved trådløs modtagerenhed.
 - ◁ Indlæringsprocessen starter. Lysdioden blinker grønt.
6. Tag udeføleren i drift, og sæt den på vægbeslaget. (→ Kapitel 3.4.5)

6.7 -- Ødelæg den defekte udeføler

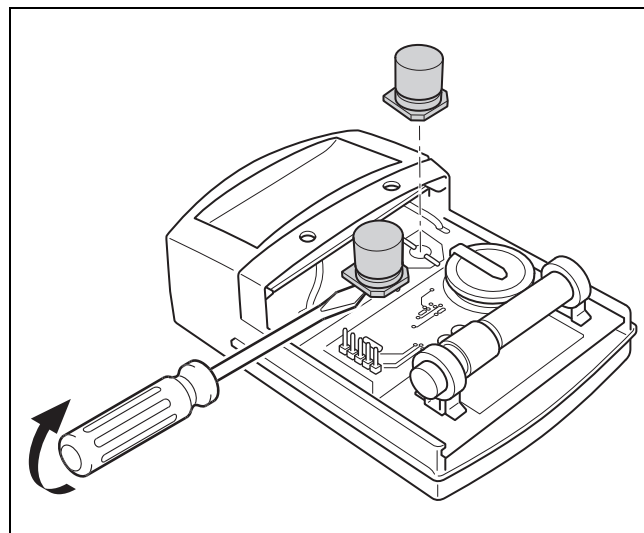


Bemærk

Udeføleren har en mørkegangreserve på ca. 30 dage. I denne tid sender den defekte udeføler fortsat radiosignaler. Hvis den defekte udeføler befinder sig inden for den trådløse modtagerenheds rækkevidde, modtager den trådløse modtagerenhed signaler både fra den intakte og den defekte udeføler.



1. Åbn udeføleren som vist på illustrationen.



2. Fjern kondensatorerne som vist på illustrationen.

7 Information om produktet

7.1 Følg anvisningerne i og opbevar gyldige bilag

- ▶ Følg alle relevante vejledninger, der leveres med anlæggets komponenter.
- ▶ Vær opmærksom på de landespecifikke henvisninger i tillægget Country Specifics.
- ▶ Som bruger skal du opbevare denne vejledning og alle andre gyldige bilag til videre brug.


7.2 Vejledningens gyldighed

Denne vejledning gælder udelukkende for:

- 0020260932

7.3 Typeskilt

Typeskiltet sidder på produktets bagside.

Angivelser på typeskiltet	Betydning
Serienummer	Til identifikation, 7. til 16. ciffer = produktets artikelnummer
sensocomFORT	Produktbetegnelse
V	Nominal spænding
mA	Dimensioneringsstrøm
	Læs vejledningen

7.4 Serienummer

Du kan finde serienummeret under **MENU** → **INFORMATION** → **Serienummer**. Det 10-cifrede artikelnummer befinder sig i anden linje.

7.5 CE-mærkning



Med CE-mærkningen dokumenteres det, at produkterne i henhold til overensstemmelseserklæringen opfylder de grundlæggende krav i de relevante direktiver/retningslinjer.

Hermed erklærer producenten, at den trådløse anlægstype, der er beskrevet i den foreliggende vejledning, er i overensstemmelse med Rådets direktiv 2014/53/EU. EU-overensstemmelseserklæringen kan ses i sin helhed på følgende internetadresse: <http://www.vaillant-group.com/doc/doc-radio-equipment-directive/>.

7.6 Garanti og kundeservice

7.6.1 Garanti

Informationer til producentgarantien finder du i Country specifics.

7.6.2 Kundeservice

Kontaktdataene til vores kundeservice findes på bagsiden eller på vores hjemmeside.

7.7 Genbrug og bortskaffelse

- ▶ Bortskaffelsen af emballagen overlades til den installatør, der har installeret produktet.

Bortskaffelse af produktet



■ Hvis produkter er forsynet med dette mærke:

- ▶ Produktet må i så fald ikke bortskaffes sammen med almindeligt husholdningsaffald.
- ▶ Aflever i stedet produktet til et indsamlingssted for brugte elektriske og elektroniske apparater.

Bortskaffelse af batterier



■ Hvis produktets batterier er forsynet med dette mærke:

- ▶ Bortskaf i så fald batterierne på et indsamlingssted for batterier.
 - ◁ **Forudsætning:** Batterierne skal kunne tages ud af produktet uden at gå i stykker. I modsat fald skal batterierne bortskaffes sammen med produktet.
- ▶ I henhold til gældende lov skal udjente batterier returneres, da de kan indeholde sundheds- og miljøskadelige stoffer.



– Emballage

- ▶ Bortskaf emballagen i overensstemmelse med reglerne.
- ▶ Følg alle relevante forskrifter.

7.8 Produktdata i henhold til EU-forordning nr. 811/2013, 812/2013

Den sæsonbestemte rumopvarmningseffektivitet ved enheder med integrerede vejrkompenseringer inklusive aktiverbar rumtermostatfunktion omfatter altid korrektionsfaktoren for styringsteknologiklasse VI. En afvigelse i den sæsonbestemte rumopvarmningseffektivitet er mulig ved deaktivering af denne funktion.

Termostatklasse	VI
Bidrag til den sæsonbestemte rumopvarmningsenergi-effektivitet η_s	4,0 %

7.9 Tekniske data

7.9.1 Systemstyring

Batteritype	LR06
Nominel stødspænding	330 V
Frekvensbånd	868,0 ... 868,6 MHz
Maks. sendeeffekt	< 25 mW
Rækkevidde i frit felt	≤ 100 m
Rækkevidde i bygning	≤ 25 m
Tilsmudsningsgrad	2
Kapslingsklasse	IP 20
Beskyttelsesklasse	III
Temperatur for kugletryktest	75 °C
Maks. tilladt omgivelsestemperatur	0 ... 45 °C
Akt. luftfugtighed	35 ... 95 %
Funktionsmåde	Type 1
Højde	109 mm
Bredde	175 mm
Dybde	27 mm

7.9.2 Trådløs modtagerenhed

Nominel spænding	9 ... 24 V ---
Dimensioneringsstrøm	< 50 mA
Nominel stødspænding	330 V
Frekvensbånd	868,0 ... 868,6 MHz
Maks. sendeeffekt	< 25 mW
Rækkevidde i frit felt	≤ 100 m
Rækkevidde i bygning	≤ 25 m
Tilsmudsningsgrad	2
Kapslingsklasse	IP 21
Beskyttelsesklasse	III
Temperatur for kugletryktest	75 °C
Maks. tilladt omgivelsestemperatur	0 ... 60 °C
Rel. rumluftfugtighed	35 ... 90 %
Tværsnit tilslutningsledninger	0,75 ... 1,5 mm ²
Højde	115,0 mm
Bredde	142,5 mm
Dybde	26,0 mm

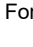





7.9.3 Udeføler

Strømforsyning	Solcelle med energilager
Mørkegangreserve (med fuldt energilager)	≈30 dage
Nominal stødspænding	330 V
Frekvensbånd	868,0 ... 868,6 MHz
Maks. sendeeffekt	< 25 mW
Rækkevidde i frit felt	≤ 100 m
Rækkevidde i bygning	≤ 25 m
Tilsmudsningsgrad	2
Kapslingsklasse	IP 44
Beskyttelsesklasse	III
Temperatur for kugletryktest	75 °C
Tilladt driftstemperatur	-40 ... 60 °C
Højde	110 mm
Bredde	76 mm
Dybde	41 mm

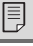
Tillæg

A Fejlafhjælpning, servicemelding

A.1 Afhjælpning af fejl

Fejl	Mulig årsag	Foranstaltning
Display forbliver mørkt	Batterier er tomme	1. Skift alle batterier. (→ Kapitel 6.5) 2. Kontakt en VVS-installatør, hvis fejlen stadig er til stede.
Display: Tilstand ekstravarme ved fejl Varmepumpe (ring til service) , utilstrækkelig opvarmning af varme og varmtvand	Varmepumpe arbejder ikke	1. Kontakt VVS-installatøren. 2. Vælg indstillingen for nøddrift, indtil installatøren dukker op. 3. Du finder en nærmere forklaring under Fejl, fejl- og servicemeldinger (→ Kapitel 6).
Display: F. Fejl kedel , på displayet vises den konkrete fejlkode, f.eks. F.33 med konkret kedel	Fejl kedel	1. Foretag fejlafhjælpning på kedlen ved først at nulstille og derefter vælge Ja . 2. Hvis fejlmeldingen stadig vises, skal du give installatøren besked.
Display: Du forstår ikke det indstillede sprog	Forkert sprog indstillet	1. Tryk på  2 gange. 2. Vælg det sidste menupunkt ( INDSTILLINGER), og bekræft med  . 3. Vælg det andet menupunkt under  INDSTILLINGER , og bekræft med  . 4. Vælg det ønskede sprog, og bekræft med  .

A.2 Servicemeddelelser

#	Kode/betydning	Beskrivelse	Servicearbejde	Interval	
1	Vandmangel: Følg oplysningerne i varmegiveren.	I varmeanlægget er vandtrykket for lavt.	Fyldningen med vand fremgår af betjeningsvejledningen til den enkelte varmegiver	Se betjeningsvejledningen til varmegiveren	

B -- Fejlfinding, servicemelding

B.1 Afhjælpning af fejl


Fejl	Mulig årsag	Foranstaltning
Display forbliver mørkt	Batterier er tomme	► Skift alle batterier. (→ Kapitel 6.5)
	Produkt er defekt	► Udskift produktet.
Der kan ikke foretages ændringer på displayet med betjeningselementerne	Softwarefejl	1. Tag alle batterier ud. 2. Sæt batterierne i batterirummet med den angivne polaritet.
	Produkt er defekt	► Udskift produktet.
Varmegiver varmer videre ved opnået rumtemperatur	Forkert værdi i funktionen Rumopkobling: eller Zoneallokering:	1. Indstil i funktionen Rumopkobling: værdien Aktiv eller Udvidet . 2. Alloker i den zone, hvor system-automatikken er installeret, system-automatikkens adresse i funktionen Zoneallokering: .
Varmeanlæg forbliver i varmtvandsdrift	Varmegiver kan ikke nå den maks. nominelle fremløbstemperatur	► Indstil en lavere værdi i funktionen Maks. nom. fremløbstemp.: °C.
Kun en af flere varmekredse vises	Varmekredse inaktive	► Fastlæg den ønskede funktionalitet for varmekredsen i funktionen Kredstype: .
Ikke muligt at skifte til VVS-installatørens niveau	Kode til VVS-installatørens niveau ukendt	► Gendan fabriksindstillingen for system-automatikken. Alle indstillede værdier mistes.

B.2 Fejlafhjælpning

Kode/betydning	Mulig årsag	Foranstaltning
Kommunikation ventilator afbrudt	Stikforbindelse ikke korrekt	► Kontrollér stikforbindelsen.
	Kabel defekt	► Udskift kablet.
Kommunikation VP-styr.modul afbrudt	Stikforbindelse ikke korrekt	► Kontrollér stikforbindelsen.
	Kabel defekt	► Udskift kablet.
Signal udeføler ugyldigt	Udetemperatursensor defekt	► Udskift udetemperatursensoren.
Kommunikation varmegiver 1 afbrudt *, * kan være varmegiver 1 til 8	Kabel defekt	► Udskift kablet.
	Stikforbindelse ikke korrekt	► Kontrollér stikforbindelsen.
Kommunikation FM3 adresse 1 afbrudt *, * kan være adresse 1 til 3	Kabel defekt	► Udskift kablet.
	Stikforbindelse ikke korrekt	► Kontrollér stikforbindelsen.
Kommunikation FM5 afbrudt	Kabel defekt	► Udskift kablet.
	Stikforbindelse ikke korrekt	► Kontrollér stikforbindelsen.
Kommunikation fjernbetjening 1 afbrudt *, * kan være adresse 1 til 3	Batterierne i den trådløse fjernbetjening er tomme	► Skift alle batterier (→ betjenings- og installationsvejledning for den trådløse fjernbetjening).
Kommunikation drikkevandsstation afbrudt	Kabel defekt	► Udskift kablet.
	Stikforbindelse ikke korrekt	► Kontrollér stikforbindelsen.
Kommunikation solarstation afbrudt	Kabel defekt	► Udskift kablet.
	Stikforbindelse ikke korrekt	► Kontrollér stikforbindelsen.
Konfiguration FM3 [1] ikke korrekt *, * kan være adresse 1 til 3	Forkert indstillingsværdi for FM3	► Indstil den korrekte indstillingsværdi for FM3.
Miksermodul ikke understøttet	Upassende modul tilsluttet	► Installer et modul, der understøtter styringen.
Solarmodul ikke understøttet	Upassende modul tilsluttet	► Installer et modul, der understøtter styringen.
Fjernbetjening ikke understøttet	Upassende modul tilsluttet	► Installer et modul, der understøtter styringen.
Systemskema-kode ikke korrekt	Forkert valgt systemskema-kode	► Indtast den korrekte systemskema-kode.
Fjernbetjening 1 mangler *, * kan være fjernbetjening 1 eller 2	Manglende fjernbetjening	► Tilslut fjernbetjeningen.
Aktuelt systemskema understøtter ikke FM5	FM5 tilsluttet i varmeanlægget	► Fjern FM5 fra varmeanlægget.
	Forkert valgt systemskema-kode	► Indtast den korrekte systemskema-kode.
FM3 mangler	Manglende FM3	► Tilslut FM3.
Temperatursensor VV S1 mangler på FM3	Varmtvandstemperatursensor S1 ikke tilsluttet	► Slut varmtvandstemperatursensoren til FM3.
Solarpumpe 1 melder fejl *, * solvarmepumpe 1 eller 2	Fejl i solarpumpe	► Kontrollér solarpumpen.
Lagdelt beholder ikke understøttet	Tilsluttet beholder passer ikke	► Fjern beholderen fra varmeanlægget.
Konfiguration MA2 VP-styringsmodul ikke korrekt	Forkert tilsluttet FM3	1. Afmonter FM3. 2. Vælg en passende konfiguration.
	Forkert tilsluttet FM5	1. Afmonter FM5. 2. Vælg en anden konfiguration.
Konfiguration FM5 ikke korrekt	Forkert indstillingsværdi for FM5	► Indstil den korrekte indstillingsværdi for FM5.
Kaskade ikke understøttet	Forkert systemskema valgt	► Indstil det korrekte systemskema, der indeholder kaskader.
Konfiguration FM3 [1] multif. udg. ikke korrekt *, * kan være adresse 1 til 3	Forkert valgt komponent til MA	► Vælg den komponent i funktionen MA FM3 , som passer til den tilsluttede komponent ved multifunktionsudgangen på FM3.
Konfiguration FM5 multif. udg. ikke korrekt	Forkert valgt komponent til MA	► Vælg den komponent i funktionen MA FM5 , som passer til den tilsluttede komponent ved multifunktionsudgangen på FM5.
Signal rumtemperaturføler styring ugyldigt	Rumtemperatursensor defekt	► Udskift styringen.
Signal rumtemperaturføler fjernbetjening 1 ugyldigt *, * kan være adresse 1 til 3	Rumtemperatursensor defekt	► Udskift fjernbetjeningen.

Kode/betydning	Mulig årsag	Foranstaltning
Signal sensor S1 FM3 adresse 1 ugyldigt *, * kan være S1 til 7 og adresse 1 til 3	Føler defekt	► Udskift føleren.
Signal sensor S1 FM5 ugyldigt *, * kan være S1 til S13	Føler defekt	► Udskift føleren.
Varmegiver 1 melder fejl *, * kan være varmegiver 1 til 8	Fejl i varmegiver	► Se vejledningen til den viste varmegiver.
Ventilator melder fejl	Fejl i ventilatoren	► Se vejledningen til ventilatoren.
WP-styringsmodul melder fejl	Fejl i varmepumpereguleringsmodulet	► Udskift varmepumpereguleringsmodulet.
Allokering fjernbetjening 1 mangler *, * kan være adresse 1 til 3	Allokeringen af fjernbetjening 1 til zonen mangler.	► Tildel den korrekte adresse til fjernbetjeningen i funktionen Zoneallokering .
Aktivering af en zone mangler	En benyttet zone er endnu ikke aktiveret.	► Vælg i funktionen Zone aktiveret : værdien Ja .
	Varmekredse inaktive	► Fastlæg den ønskede funktionalitet for varmekredsen i funktionen Kredstype .

B.3 Servicemeddelelser








#	Kode/betydning	Beskrivelse	Servicearbejde	Interval	
1	Varmegiver 1 kræver vedligeholdelse *, * kan være varmegiver 1 til 8	Der skal udføres vedligeholdelsesarbejde på varmegiveren.	Vedligeholdelsesarbejdet fremgår af betjenings- eller installationsvejledningen til den enkelte varmegiver	Se betjenings- eller installationsvejledningen til varmegiveren	
2	Ventilator kræver vedligeholdelse	Der skal udføres vedligeholdelsesarbejde på boligventilationsanlægget.	Vedligeholdelsesarbejdet fremgår af betjenings- eller installationsvejledningen til boligventilationsanlægget	Se betjenings- eller installationsvejledningen til boligventilationsanlægget	
3	Vandmangel: Følg oplysningerne i varmegiveren.	I varmeanlægget er vandtrykket for lavt.	Vandmangel: Følg angivelserne i varmegiveren	Se betjenings- eller installationsvejledningen til varmegiveren	
4	Service Kontakt:	Dato, hvornår det er tid til vedligeholdelse af varmeanlægget.	Udfør det nødvendige vedligeholdelsesarbejde	Noteret dato i styringen	

Stikordsfortegnelse

A	
Aflæsning af artikelnummer	52
Aflæsning af serienummer	52
Artikelnummer	52
B	
Batteri	4
Bestemmelse af modtagestyrke system-automatik	21
Bestemmelse af modtagestyrken for udeføleren, forudsætning	20
Bestemmelse af opstillingssted system-automatik	21
Bestemmelse af opstillingssted udeføler	20
Bestemmelse af signalstyrke system-automatik	21
Bestemmelse af signalstyrke udeføler	20
Betjenings- og visningsfunktioner	8
Betjeningselementer	7
Bortskaffelse	53
C	
CE-mærkning	53
D	
Display	7
Dokumentation	52
F	
Fejl	50
Forebyggelse af fejlfunktion	6
Forskrifter	5
Forudsætninger for idriftsættelse af varmeanlægget	50
Forudsætninger, idriftsættelse	50
Frost	5
G	
Genbrug	53
Gennemførelse af installationsassistenten	50
I	
Idrifttagning af udeføleren	21
Idrifttagning, udeføler	21
Indstilling af varmekurve	7
K	
Korrekt anvendelse	4
Kvalifikation	4
L	
Ledninger, maksimal længde	19
Ledninger, minimumtværsnit	19
Ledninger, valg	19
M	
Modtagestyrke udeføler, forudsætning	20
Montering af den trådløse modtagerenhed, på varmegiver	19
Montering af enhedsophæng på væggen	22
Montering af trådløs modtagerenhed, på væggen	19
Montering af udeføleren	21
Montering, trådløs modtagerenhed på varmegiver	19
Montering, trådløs modtagerenhed på væggen	19
Montering, trådløse modtagerenheder på enhedsophæng	22
Montering, udeføler på vægbeslag	21
P	
Påsætning af system-automatik, på enhedsophænget	22
Påsætning, system-automatik på enhedsophænget	22
S	
Serienummer	52
Service	50
System-automatik, bestemmelse af opstillingssted	21
T	
Tilslutning af den trådløse modtagerenhed til boligventilationsanlægget	20
Tilslutning af den trådløse modtagerenhed til varmegiveren	19
U	
Udeføler, bestemmelse af opstillingssted	20
Udeføler, forudsætning modtagestyrke	20
Udskiftning af batteri	51
Udskiftning af udeføler	52
Udskiftning, udeføler	52
Ø	
Ødelæg den defekte udeføler	52
Ødelæggelse af udeføler	52
Ødelæggelse, udeføler	52

Bruksanvisning og installasjonsveiledning

Innhold

1	Sikkerhet.....	60	6.5	Skifte batteri.....	107
1.1	Farehenvvisninger som gjelder handlinger	60	6.6	 -- Skifte ut uteføleren.....	108
1.2	Tiltent bruk	60	6.7	 -- Destruere defekt uteføler	108
1.3	Generelle sikkerhetsanvisninger	60	7	Informasjon om produktet	109
1.4	 -- Sikkerhet/forskrifter	61	7.1	Se også annen dokumentasjon som gjelder, og oppbevar denne.....	109
2	Produktbeskrivelse.....	62	7.2	Veiledningens gyldighet.....	109
2.1	Hvilke faguttrykk brukes?	62	7.3	Typeskilt.....	109
2.2	Hva gjør frostbeskyttelsesfunksjonen?	62	7.4	Serienummer	109
2.3	Hva betyr temperaturene nedenfor?.....	62	7.5	CE-merking.....	109
2.4	Hva er en sone?	62	7.6	Garanti og kundeservice.....	109
2.5	Hva er sirkulasjonen?	62	7.7	Resirkulering og kassering	109
2.6	Hva er en fastverdiregulering?	62	7.8	Produktdata iht. EU-forordning nr. 811/2013, 812/2013.....	109
2.7	Hva betyr periode?	62	7.9	Tekniske data	109
2.8	Hva gjør hybridstyringen?.....	62	Tillegg.....	111	
2.9	Unngå feilfunksjon	62	A	Feilsøking, servicemelding.....	111
2.10	Stille inn varmekurve	63	A.1	Feilsøking	111
2.11	Display, betjeningselementer og symboler	63	A.2	Servicemeldinger	111
2.12	Betjenings- og visningsfunksjoner	64	B	 -- Feilsøking, servicemelding.....	111
3	 -- Elektroinstallasjon, montering	75	B.1	Feilsøking	111
3.1	Kontrollere leveransen.....	75	B.2	Feilretting	112
3.2	Valg av ledninger	75	B.3	Servicemeldinger	113
3.3	Installere den trådløse mottakeren	75	Stikkordregister.....	114	
3.4	Montere utetemperaturføler	76			
3.5	Montere systemregulatoren	77			
4	 -- Bruk av funksjonsmodulene, systemskjema, igangkjøring	79			
4.1	System uten funksjonsmoduler	79			
4.2	System med funksjonsmodul FM3	79			
4.3	System med funksjonsmodul FM5 og FM3	80			
4.4	Bruk av funksjonsmodulene	80			
4.5	Pintilordning funksjonsmodul FM5.....	81			
4.6	Pintilordning funksjonsmodul FM3.....	82			
4.7	Innstillingene til systemskjemakoden	83			
4.8	Kombinasjoner av systemskjema og konfigurasjon av funksjonsmoduler	84			
4.9	Systemskjema og koblingsskjema.....	86			
5	 -- Oppstart.....	106			
5.1	Forutsetninger for igangkjøring.....	106			
5.2	Bla gjennom installasjonsveiviseren.....	106			
5.3	Endre innstillinger senere	106			
5.4	Stille inn kjøledrift på et senere tidspunkt	106			
6	Feil, service- og feilmeldinger	106			
6.1	Feil	106			
6.2	Feilmelding	107			
6.3	Servicemelding	107			
6.4	Rengjøre utetemperaturføleren	107			

1 Sikkerhet

1.1 Farehenvisninger som gjelder handlinger

Klassifisering av de handlingsrelaterte advarslene

De handlingsrelaterte advarslene er klassifisert ved bruk av varselsymboler og signalord som angir hvor alvorlig den potensielle faren er:

Varselsymboler og signalord



Fare!

Umiddelbar livsfare eller fare for alvorlige personskader



Fare!

Livsfare på grunn av elektrisk støt



Advarsel!

Fare for lette personskader



Forsiktig!

Risiko for materielle skader eller miljøskader

1.2 Tiltentk bruk

Ved feilbetjening eller ikke-forskriftsmessig bruk kan det oppstå fare skader på produktet eller andre materielle skader.

Produktet skal brukes til å regulere et varmeanlegg med varmekilder fra samme produsent med eBus-grensesnitt.

Systemregulatoren regulerer, avhengig av det installerte systemet:

- Oppvarming
- Kjøling
- Utluftning
- Varmtvannsproduksjon
- Varmtvannssirkulasjon

Den tiltenkte bruken innebærer:

- å følge drift-, installasjons- og vedlikeholdsveiledningen for produktet og for alle andre komponenter i anlegget
- å installere og montere i samsvar med produkt- og systemgodkjenningen
- å overholde alle inspeksjons- og servicebetingelsene som er oppført i veiledningene.

Tiltentk bruk omfatter dessuten installasjon i henhold til IP-klasse.

Dette produktet kan brukes av barn fra 8 år og oppover og av personer med reduserte fysiske, sensoriske eller mentale evner eller manglende erfaring og kunnskap hvis bruken skjer under tilsyn eller personen har fått opplæring i sikker bruk av og farene forbundet med bruk av produktet. Barn må ikke leke med produktet. Rengjøring og vedlikehold som utføres av brukeren, må ikke foretas av barn uten tilsyn.


Annen bruk enn den som er beskrevet i denne veiledningen, gjelder som ikke-forskriftsmessig. Ikke-forskriftsmessig er også enhver umiddelbar kommersiell og industriell bruk.

Obs!

Enhver misbruk er forbudt!

1.3 Generelle sikkerhetsanvisninger

1.3.1 Kvalifikasjoner

Arbeid og funksjoner som bare skal utføres eller stilles inn av installatøren, er merket med symbolet .

Følgende arbeider må kun utføres av godkjente håndverkere med nødvendig kompetanse:

- Montering
- Demontering
- Installasjon
- Oppstart
- Ta ut av drift
- ▶ Utfør arbeidene i samsvar med det aktuelle teknologiske nivået.

1.3.2 Batterier


- ▶ Bruk riktig batteritype, som beskrevet i den aktuelle veiledningen, se kapitlet "Type-skilt".
- ▶ Ta ut og sett i batterier som beskrevet i den aktuelle veiledningen, se kapitlet "Skifte batteri".
- ▶ Ikke lad opp engangsbatterier.
- ▶ Ta oppladbare batterier ut av produktet før du lader dem opp.
- ▶ Ikke kombiner forskjellige batterityper.
- ▶ Ikke kombiner nye og brukte batterier.
- ▶ Sett inn batteriene i riktig retning.



- ▶ Ta ut brukte batterier fra produktet, og kasser dem i samsvar med gjeldende bestemmelser.
- ▶ Ta ut batteriene hvis produktet ikke skal brukes på lang tid og før du kaster dem.
- ▶ Ikke kortslutt tilkoblingskontaktene i produktets batterirom.

1.3.3 Fare på grunn av feilbetjening

Ved feilbetjening kan du utsette deg selv og andre for fare, og du kan forårsake materielle skader.

- ▶ Sørg for å lese denne håndboken og gjeldende dokumentasjon for øvrig, spesielt kapitlet "Sikkerhet" og advarslene.
- ▶ Brukeren må kun utføre arbeidene som er beskrevet i denne håndboken og som ikke er merket med symbolet .

1.4 -- Sikkerhet/forskrifter

1.4.1 Risiko for materielle skader på grunn av frost

- ▶ Installer produktet bare i frostfrie rom.

1.4.2 Forskrifter (direktiver, lover, normer)

- ▶ Følg nasjonale forskrifter, normer, direktiver, forordninger og lovbestemmelser.



2 Produktbeskrivelse

2.1 Hvilke faguttrykk brukes?

- Systemregulator: istedenfor **VRC 720f**
- Fjernkontroll: istedenfor **VR 92f**
- Funksjonsmodul **FM3** eller **FM3**: istedenfor **VR 70**
- Funksjonsmodul **FM5** eller **FM5**: istedenfor **VR 71**

2.2 Hva gjør frostbeskyttelsesfunksjonen?

Frostbeskyttelsesfunksjonen beskytter varmeanlegget og boligen mot frostskafer.

Ved utetemperatur

- under 4 °C i mer enn fire timer slår systemregulatoren på varme produsenten og regulerer den innstilte romtemperaturen til minst 5 °C.
- over 4°C kobler systemregulatoren ikke inn varme produsenten, men overvåker utetemperaturen..

2.3 Hva betyr temperaturene nedenfor?

Ønsket temperatur er temperaturen som beboelsesrommene skal varmes opp til.

Nattsenkningstemperatur er temperaturen som ikke skal underskrides i beboelsesrommene utenfor periodene.

Turtemperatur er temperaturen på oppvarmingsvannet idet det forlater varmekilden.

2.4 Hva er en sone?

En bygning kan deles inn i flere områder, og disse kalles soner. Sonene kan ha forskjellige oppvarmingsbehov.

Eksempler på inndeling i soner:

- I et hus er det installert gulvvarme (sone 1) og et radiatoranlegg (sone 2).
- I et hus er det flere separate boenheter. Hver boenhet får en egen sone.

2.5 Hva er sirkulasjonen?

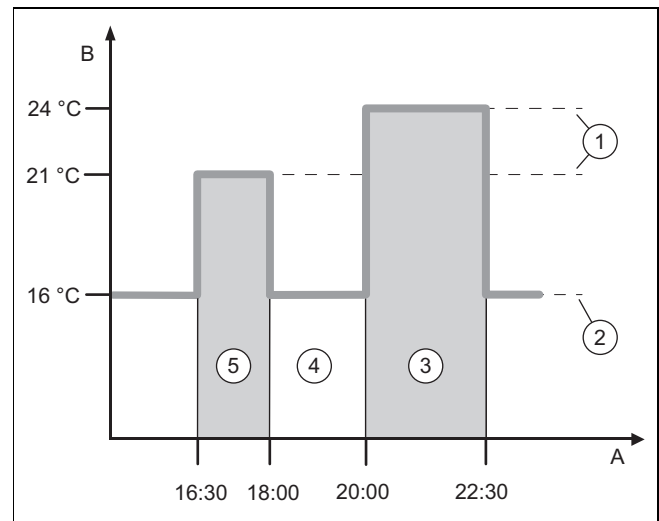
Et ekstra vannrør kobles til varmtvannsrøret og utgjør en krets sammen med varmtvannsbeholderen. En sirkulasjonspumpe sørger for kontinuerlig sirkulasjon av varmtvannet i rørsystemet, slik at varmt vann er tilgjengelig umiddelbart også på tappepunkter langt unna.

2.6 Hva er en fastverdiregulering?

Systemregulatoren regulerer turtemperaturen til to fast innstilte temperaturer som er uavhengige av rom- eller utetemperaturen. Denne reguleringen egner seg blant annet for dørvarmere eller bassengoppvarming.

2.7 Hva betyr periode?

Eksempel: Varmedrift i modusen Tidsstyrt



A	Klokken	3	Periode 2
B	Temperatur	4	Utenfor periodene
1	Ønsket temperatur	5	Periode 1
2	Nattsenkningstemp.		

Du kan dele opp en dag i flere perioder (**3**) og (**5**). Hver periode kan omfatte ett enkelt tidsrom. Periodene må ikke overlape hverandre. Du kan tilordne hver periode forskjellig ønsket temperatur (**1**).

Eksempel:

Kl. 16.30 til 18.00; 21 °C

Kl. 20.00 til 22.30; 24 °C

Under periodene regulerer systemregulatoren temperaturen i beboelsesrommene til ønsket temperatur. Utenfor periodene (**4**) regulerer fjernkontrollen beboelsesrommene til den lavere nattsenkningstemperaturen (**2**) som er stilt inn.

2.8 Hva gjør hybridstyringen?

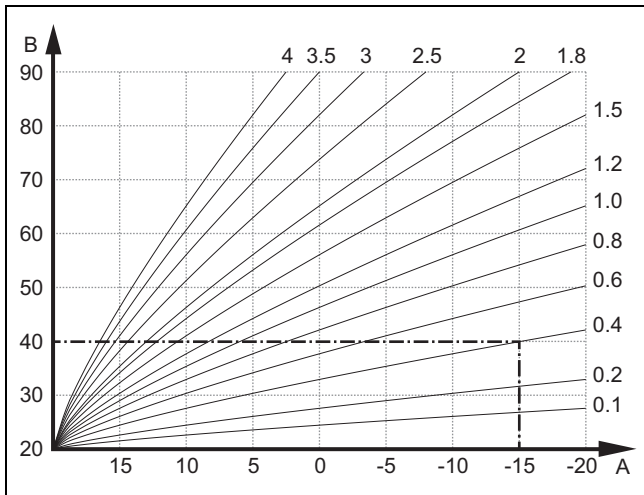
Hybridstyringen regner ut om varmepumpen eller den ekstra varme produsenten dekker varmebehovet på en mer kostnadseffektiv måte. Den bestemmer dette på bakgrunn av de innstilte prisene i forhold til varmebehovet.

For at varmepumpen og det ekstra varmekilden skal kunne fungere effektivt, må du angi prisene riktig. Se tabellen meny punktet INNSTILLINGER (→ Kapittel 2.12.3). Ellers kan kostnadene bli høyere.

2.9 Unngå feilfunksjon

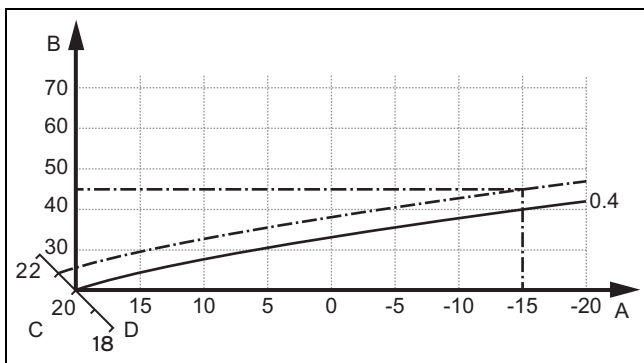
- ▶ Du må ikke tildekke systemregulatoren med møbler, gardiner eller andre gjenstander.
- ▶ Når systemregulatoren er montert i beboelsesrommet, må du åpne radiator-termostatventilene i dette rommet helt.

2.10 Stille inn varmekurve



A Utetemperatur °C B Beregnet turtemperatur °C

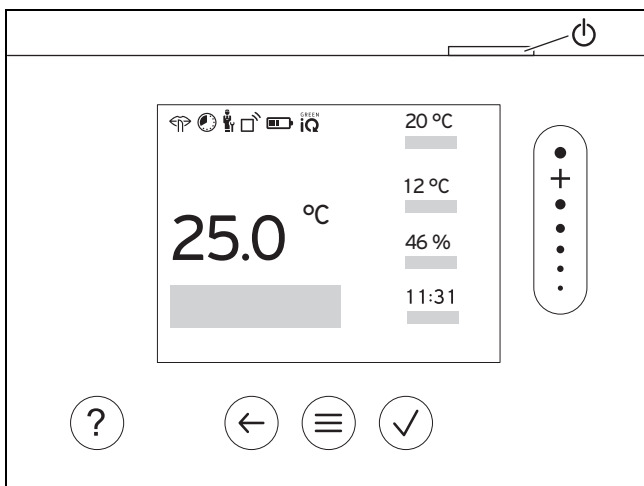
Figuren viser mulige varmekurver fra 0,1 til 4,0 for en beregnet romtemperatur på 20 °C. Hvis eksempel varmekurve 0.4 er valgt, blir turtemperaturen regulert til 40 °C ved en utetemperatur på -15 °C.





A Utetemperatur °C C Innstilt romtemperatur °C
B Beregnet turtemperatur °C D Akse a



Hvis varmekurve 0.4 er valgt og beregnet romtemperatur er forhåndsdefinert til 21 °C, forskyves varmekurven som vist på illustrasjonen. Langs 45°-aksen a blir varmekurven forskjøvet parallelt etter verdien for beregnet romtemperatur. Ved en utetemperatur på -15 °C sørger reguleringen for en turtemperatur på 45 °C.



2.11 Display, betjeningselementer og symboler

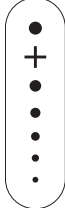
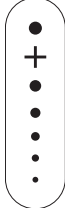
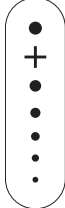




2.11.1 Betjeningselementer



-  - Åpne meny
-  - Tilbake til hovedmenyen

-  - Bekrefte valg/ending
-  - Lagre innstillingsverdier

-  - Ett nivå tilbake
-  - Avbryt inntasting


-  - Navigere i menystrukturen
-  - Redusere eller øke innstillingsverdi
-  - Gå til bestemte tall/bokstaver


-  - Åpne hjelp
-  - Åpne veiviser for tidsprogram

-  - Slå på displayet
-  - Slå av displayet

Betjeningselementet er plassert på oversiden av regulatoren.

Aktive betjeningselementer lyser grønt.

Trykk 1 x : Du kommer til hovedbildet.

Trykk 2 x : Du kommer til menyen.

2.11.2 Symboler

-  Batterienes lade nivå

-  Signalstyrke

-  Tidsstyrt varme aktiv

-  Vedlikehold overskr.

-  Feil i varmeanlegget

-  Kontakt installatør

-  Stillemodus aktiv

-  Mest energieffektiv varmemodus aktiv

2.12 Betjenings- og visningsfunksjoner



Merknad

Funksjonene som er beskrevet i dette kapitlet, er ikke tilgjengelige for alle systemkonfigurasjonene.

Produktet har to betjenings- og visningsnivåer.

På brukernivået finner du informasjon og innstillingsmuligheter du trenger som bruker.



– Installatørnivået er forbeholdt installatøren. Det er beskyttet med en kode. Bare installatører kan endre innstillinger på installatørnivået.

For å åpne menyen trykker du 2 x

2.12.1 Menypunktet REGULERING


MENY → REGULERING		
→ Sone		
→ Oppvarm. → Modus:	→ Manuell	→ Ønsket temperatur: °C
	Opprettholde ønsket temperatur kontinuerlig	
	→ Tidsstyrt	→ Ukeplaner
		→ Nattemperatur: °C
	Ukeplaner: Opptil 12 perioder og ønskede temperaturer kan stilles inn per dag Installatøren angir egenskapene til varmeanlegget utenfor periodene i funksjonen Senket modus: . I Senket modus: betyr: <ul style="list-style-type: none"> – Øko: Varmen er slått av utenfor periodene. Frostbeskyttelsen er aktivert. – Normal: Senketemperaturen gjelder utenfor periodene. Ønsket temperatur: °C: Gjelder innenfor periodene	
	→ Av	
	Varmen er slått av, varmtvann er fortsatt tilgjengelig, frostbeskyttelsen er aktivert	
→ Kjøling → Modus:	→ Manuell	→ Ønsket temperatur: °C
	Opprettholde ønsket temperatur kontinuerlig	
	→ Tidsstyrt	→ Ukeplaner
		→ Ønsket temperatur: °C
	Ukeplaner: Opptil 12 perioder kan angis per dag, utenfor periodene er kjøling slått av Ønsket temperatur: °C: Gjelder innenfor periodene Utenfor periodene er kjøling slått av	
	→ Av	
	Kjøling er slått av, varmtvann er fortsatt tilgjengelig	
→ Navn på sonen	Endre navn som er angitt i fabrikken Sone	
→ Fravær	→ Alle: Gjelder for alle soner i det angitte tidsrommet	
	→ Sone: Gjelder for den valgte sonen i det angitte tidsrommet	
	Varmedriften kjører i denne tiden med fastlagt senket temperatur. Varmtvannsdriften og sirkulasjonen er slått av. Frostbeskyttelsen er aktivert, og eksisterende ventilasjon går på laveste nivå. Fabrikkinnstilling: Nattemperatur: °C 15 °C	
→ Kjøling for noen dager	Kjøledrift aktiveres i det angitte tidsrommet, kjølemodus og ønsket temperatur brukes fra funksjonen Kjøling	
→ Fastverdiregulering krets 1		
→ Oppvarm. → Modus:	→ Manuell	
	Skal-turtemp., ønsket: °C som er stilt inn av installatøren opprettholdes kontinuerlig.	
	→ Tidsstyrt	→ Ukeplaner
	Ukeplaner: Opptil 12 perioder kan stilles inn per dag Innenfor periodene brukes Skal-turtemp., ønsket: °C . Utenfor periodene brukes Skal-turtemp., senket: °C , eller varmekretsen er slått av. Ved Skal-turtemp., senket: °C = 0 °C er ikke frostbeskyttelsen garantert lenger. Installatøren stiller inn begge temperaturene.	
	→ Av	

MENY → REGULERING			
→ Oppvarm. → Modus:	Varmekretsen er slått av.		
→ Varmtvann			
→ Modus:	→ Manuell	→ Varmtvannstemperatur: °C	
	Opprettholde varmtvannstemperaturen kontinuerlig		
	→ Tidsstyrt	→ Ukeplanlegger varmtvann	
		→ Varmtvannstemperatur: °C	
		→ Ukeplaner sirkulasjon	
	Ukeplanlegger varmtvann: Opptil 3 perioder kan stilles inn per dag Varmtvannstemperatur: °C: Gjelder innenfor periodene Utenfor periodene er varmtvannsdriften slått av Ukeplaner sirkulasjon: Opptil 3 perioder kan stilles inn per dag Innenfor periodene pumper sirkulasjonspumpen varmt vann til tappestedene Utenfor periodene er sirkulasjonspumpen slått av		
	→ Av		
Varmtvannsdrift er slått av			
→ Varmtvann krets 1			
→ Modus:	→ Manuell	→ Varmtvannstemperatur: °C	
	Opprettholde varmtvannstemperaturen kontinuerlig		
	→ Tidsstyrt	→ Ukeplanlegger varmtvann	
		→ Varmtvannstemperatur: °C	
		Ukeplanlegger varmtvann: Opptil 3 perioder kan stilles inn per dag Varmtvannstemperatur: °C: Gjelder innenfor periodene Utenfor periodene er varmtvannsdriften slått av	
	→ Av		
	Varmtvannsdrift er slått av		
→ Varmtvann raskt	Vannet i tanken varmes opp én gang		
→ Lufting			
→ Modus:	→ Normal	→ Ventilasjonstrinn normal:	
	Kontinuerlig ventilasjon med ventilasjonstrinn: Normal		
	→ Tidsstyrt	→ Ukeplaner	
		→ Ventilasjonstrinn normal:	
		→ Ventilasjonstrinn redusert:	
	Ukeplaner: Opptil 12 perioder kan stilles inn per dag Ventilasjonstrinn normal:: Gjelder innenfor periodene Ventilasjonstrinn redusert:: Gjelder utenfor periodene		
	→ Redusert		
	Kontinuerlig ventilasjon med ventilasjonstrinn: Redusert		
	→ Varmegjenvinning:	→ På	
		Kontinuerlig gjenvinning av varme fra utblåsingssluffen	
→ Auto			
Intern kontroll av om uteluften ledes via varmegjenvinningen eller direkte inn i beboelsesrommet. Se bruksanvisningen for ventilasjonsenheten.			
→ Av			
Varmegjenvinning er slått av			
→ Grense luftkvalitet: ppm	Ventilasjonsenheten holder CO ₂ -innholdet i romluften under den innstilte verdien.		
→ Sjøkklufting	Varmedrift er slått av i 30 minutter, og eventuell ventilasjonsenhet går på høyeste ventilasjonstrinn.		
→ Fuktbeskyttelse	→ Maks. romluftfuktighet: %rel: Avfukteren slås på hvis verdien overskrides. Avfukteren slås av hvis verdien underskrides.		
→ Tidsprogramveiviser	Programmering av ønsket temperatur for mandag–fredag og lørdag–søndag; programmeringen gjelder for de tidsstyrte funksjonene Oppvarm. , Kjøling , Varmtvann , sirkulasjon og Lufting Overskriver ukeplanleggerne for funksjonene Oppvarm. , Kjøling , Varmtvann , sirkulasjon og Lufting		
→ Green iQ:	Innkobling av den mest energieffektive varmemodulen hvis anlegget støtter denne.		
→ Anlegg av	Anlegget er slått av. Frostbeskyttelse og eventuell ventilasjon er fortsatt aktivert på laveste trinn.		

2.12.2 Menypunktet INFORMASJON

MENY → INFORMASJON	
→ Gjeldende temperaturer	
→ Sone	
→ Varmtvannstemperatur	
→ Varmtvann krets 1	
→ Vanntrykk: bar	
→ Gjeldende romluftfuktighet	
→ Energidata	
→ Solvarmeutbytte	
→ Miljøgevinst	
→ Strømforbruk	→ Oppvarm.
	→ Varmtvann
	→ Kjøling
	→ Anlegg
→ Drivstoffforbruk	→ Oppvarm.
	→ Varmtvann
	→ Anlegg
→ Varmegjenvinning	
<p>Visning av energiforbruk og energiutbytte</p> <p>styringsenheten viser verdier for energiforbruket hhv. energiutbyttet på skjermen, og i tillegg i appen.</p> <p>styringsenheten viser estimerte verdier for anlegget. Verdiene påvirkes blant annet av:</p> <ul style="list-style-type: none"> – Installasjonen / utførelsen til varmeanlegget – Brukeratferd – Årstid og værforhold – Toleranser og komponenter <p>Det tas ikke hensyn til eksterne komponenter som f.eks. eksterne varmepumper og ventiler og andre forbrukere og produsenter i husholdningen.</p> <p>Avvikene mellom vist og faktisk energiforbruk hhv. energiutbytte kan være betydelige.</p> <p>Dataene om energiforbruk hhv. energiutbytte er ikke egnet til utarbeidelse eller sammenligning av energiberegninger.</p> <p>Følgende kan avleses: Gjeldende måned, Forrige måned, Gjeldende år, Forrige år, Totalt</p>	
→ Brennertilstand:	
→ Luftkvalitetsføler 1:	Måler CO ₂ -innholdet i romluften
→ Betjeningselementer	Forklaring av betjeningselementene
→ Menypresentasjon	Forklaring av menystrukturen
→ Kontakt installatør	
→ Serienummer	

2.12.3 -- meny punkt INNSTILLINGER

MENY → REGULERING	
 → Installatørnivå	
→ Skriv inn tilgangskode	Tilgang til installatørnivået; fabrikkinnstilling: 00
→ Kontakt installatør	Skriv inn kontaktopplysninger
→ Dato for service:	Oppgi neste vedlikeholdsdato for en tilkoblet komponent, for eksempel varmeproducent, varmepumpe, ventilasjonsenhet
→ Feilhistorikk	Feil er oppført i kronologisk rekkefølge
→ Anleggskonfigurasjon	Menypunkt Anleggskonfigurasjon (→ Kapittel 2.12.4)
→ Føler-/aktuortest	Velg tilkoblet funksjonsmodul, og utfør en <ul style="list-style-type: none"> – funksjonskontroll på aktuatorene. – plausibilitetskontroll på sensorene.
→ Stillemodus	Still inn et tidsprogram for å senke støynivået.

MENY → REGULERING	
→ Gulvtørking	Aktiver funksjonen Gulvtørkingsprofil for nylagt gulv i henhold til byggeforskriftene. Systemstyringsenheten regulerer turtemperaturen uavhengig av utetemperaturen. Stille inn gulvtørking meny punkt Anleggskonfigurasjon (→ Kapittel 2.12.4)
→ Endre kode	
→ Språk, klokkeslett, display	
→ Språk:	
→ Dato:	Etter strømbrudd beholdes datoen i ca. 30 minutter.
→ Klokkeslett:	Etter strømbrudd beholdes klokkeslettet i ca. 30 minutter.
→ Lysstyrke på displayet:	Lysstyrke ved aktiv bruk.
→ Sommertid:	→ Automatisk
	→ Manuell
I forbindelse med utførelse med DCF77-mottaker brukes ikke funksjonen Sommertid :. Skifte til sommer-/normaltid skjer via DCF77-signalet. Skifte skjer: <ul style="list-style-type: none"> – kl. 02.00 den siste helgen i mars (sommertid) – kl. 03.00 den siste helgen i oktober (normaltid) 	
→ Tariffer	
→ Tariff tilleggsvarmer:	Angi gass-, olje- eller strømtariff
→ Strømtarifftype: (for varmepumpe)	→ Enkelttariff
	→ Høytariff:
	Kostnadene beregnes alltid med høy tariff.
	→ Totariff
	→ Ukeplanlegger totariff
	→ Lavtariff:
	Ukeplanlegger totariff: Opptil 12 perioder kan stilles inn per dag Høytariff: gjelder innenfor periodene Lavtariff: gjelder utenfor periodene Kostnadene beregnes med høy og lav tariff.
Hybridstyringen beregner kostnadene til tilleggsvarmeren og til varmepumpen ved hjelp av tariffene og varmebehovet. Den mest kostnadseffektive komponenten brukes til varmeproduksjonen.	
→ Korrigeringsverdi	
→ Romtemperatur: K	Utligning av temperaturdifferansen mellom den målte verdien i systemstyringsenheten og verdien på et referansetermometer i beboelsesrommet.
→ Utetemperatur: K	Utligning av temperaturdifferansen mellom den målte verdien i utførelsen og verdien på et referansetermometer ute.
→ Fabrikkinnstillinger	Systemstyringsenheten tilbakestill alle innstillingene til fabrikkinnstillinger. Installasjonsveiviseren må bare kjøres av installatøren.

2.12.4 -- meny punkt Anleggskonfigurasjon

MENY → INNSTILLINGER → Installatørnivå → Anleggskonfigurasjon	
→ Anlegg	
→ Vanntrykk: bar	
→ eBUS-komponenter	Oversikt over eBUS-komponentene og deres programvareversjon
→ Adaptiv varmekurve:	Automatisk finjustering av varmekurven. Forutsetning: <ul style="list-style-type: none"> – Varmekurven som passer for bygningen, er stilt inn i funksjonen Varmekurve:. – Systemstyringsenheten eller fjernkontrollen er tilordnet riktig sone i funksjonen Sone-tilordning:. – I funksjonen Romutkobling: er Utvidet valgt. Fabrikkinnstilling: Deaktivert
→ Automatisk kjøling:	Når varmepumpen er koblet til, veksler systemstyringsenheten automatisk mellom varme- og kjøledrift. Fabrikkinnstilling: Deaktivert
→ Utetemp., gj.snitt 24 t: °C	
→ Kjøling ved utetemperatur: °C	Kjøling starter når utetemperaturen (gjennomsnitt for 24 timer) overskrider den innstilte temperaturen. Fabrikkinnstilling: 15 °C

MENY → INNSTILLINGER → Installatørnivå → Anleggskonfigurasjon		
→ Kilderegenerering:	Systemstyringsenheten slår på funksjonen Kjøling og leder varmen tilbake fra beboelsesrommet til bakken via varmepumpen. Forutsetning: <ul style="list-style-type: none"> – Funksjonen Automatisk kjøling: er aktivert. – Funksjonen Fravær er aktiv. Fabrikkinnstilling: Nei	
→ Gjeld. luftfukt. i rom: %rel		
→ Aktuelt duggpunkt: °C		
→ Hybridstyring: Fabrikkinnstilling: Bivalensp.	→ triVAI	Varmeproduzenten velges basert på de innstilte prisene i forhold til varmebehovet.
	→ Bivalensp.	Varmeproduzenten velges basert på utetemperaturen (Bivalenspunkt varme: °C og Alternativpunkt:).
→ Bivalenspunkt varme: °C	Hvis utetemperaturen synker under den innstilte verdien, aktiverer systemstyringsenheten i varmedrift tilleggsvarmeren for parallell drift med varmepumpen. Forutsetning: Bivalensp. er valgt i funksjonen Hybridstyring: . Fabrikkinnstilling: 0 °C	
→ Bivalenspunkt varmtvann: °C	Hvis utetemperaturen synker under den innstilte verdien, aktiverer systemstyringsenheten tilleggsvarmeren parallelt med varmepumpen. Fabrikkinnstilling: -7 °C	
→ Alternativpunkt:	Hvis utetemperaturen synker under den innstilte verdien, slår systemstyringsenheten av varmepumpen, og tilleggsvarmeren oppfyller varmebehovet i varmedrift. Forutsetning: Bivalensp. er valgt i funksjonen Hybridstyring: . Fabrikkinnstilling: Av	
→ Temperatur nød drift: °C	Still inn lavere beregnet turtemperatur. Ved svikt på varmepumpen dekker tilleggsvarmeren varmebehovet, noe som fører til høyere oppvarmingskostnader. Brukeren må tolke varmetapet som et tegn på at det er et problem med varmepumpen. Brukeren kan aktivere tilleggsvarmeren via funksjonen Modus: Midlertidig modus tilleggsvarmer og dermed sette turtemperaturen som er stilt inn her, ut av kraft. Fabrikkinnstilling: 25 °C	
→ Tilleggsvarmertype:	Velg hvilken type ekstra varmeproduzent som er installert. Feil valg kan føre til økte kostnader. Forutsetning: triVAI er valgt i funksjonen Hybridstyring: . Fabrikkinnstilling: Kond.verdi	
→ Strømlev:	Bestem hva som skal deaktiveres ved sendt signal fra strømleverandøren eller en ekstern styringsenhet. Valget er deaktivert helt til signalet blir trukket tilbake. Varmeproduzenten ignorerer deaktiveringssignalet så snart frostbeskyttelsesfunksjonen aktiveres. Innstillinger ved deaktiveringssignal fra strømleverandøren: <ul style="list-style-type: none"> – VP av – Sentralvarme av – VV + SV av Ved innstillingene VP av , Sentralvarme av og VV + SV av betyr strømleverandørkontakten på varmepumpen <ul style="list-style-type: none"> – lukket = sperret – åpen = aktivert Innstillinger ved deaktiveringssignal fra en installert ekstern styringsenhet: <ul style="list-style-type: none"> – Varme av – Kjøling av – Varme + kjøling av Ved innstillingene Varme av , Kjøling av og Varme + kjøling av betyr strømleverandørkontakten på varmepumpen <ul style="list-style-type: none"> – lukket = aktivert – åpen = sperret Fabrikkinnstilling: VV + SV av	
→ Tilleggsvarmer: Fabrikkinnstilling: VV + varme	→ VV + varme	Tilleggsvarmeren støtter ikke varmepumpen. For legionellabeskyttelse, frostbeskyttelse eller avising av varmepumpen aktiveres tilleggsvarmeren.
	→ Oppvarming	Tilleggsvarmeren støtter varmepumpen ved oppvarming. For legionellabeskyttelsen aktiveres tilleggsvarmeren.

MENY → INNSTILLINGER → Installatørnivå → Anleggskonfigurasjon

→ Tilleggsvarmer: Fabrikkinnstilling: VV + varme	→ Varmtvann	Tilleggsvarmeren støtter varmpumpen ved varmtvannsproduksjon. For frostbeskyttelse eller avising aktiveres tilleggsvarmeren.
	→ VV + varme	Tilleggsvarmeren støtter varmpumpen ved varmtvannsproduksjon og oppvarming.
→ Turtemperatur anlegg: °C	Målt temperatur, for eksempel bak blanderøret	
→ Utligning buffertank: K	Ved ikke benyttet strøm blir buffertanken varmet opp av varmpumpen til turtemperatur + innstilt shunt. Forutsetning: <ul style="list-style-type: none"> – Et solcelleanlegg er koblet til. – I funksjonen Konfigurasjon VP-reguleringsmodul → ME: er Solceller aktivert. Fabrikkinnstilling: 10 K	
→ Omvendt aktivering: Fabrikkinnstilling: På	→ Av	Systemstyringsenheten aktiverer alltid varmeproducentene i rekkefølgen 1, 2, 3,
	→ På	Systemstyringsenheten sorterer varmeproducentene én gang daglig etter lengden på aktiveringstiden. Tilleggsvarmeren er utelukket fra sorteringen.
	Forutsetning: Varmeanlegget inneholder en kaskade.	
→ Aktiveringsrekkef.:	Rekkefølgen systemstyringsenheten aktiverer varmeproducentene i. Forutsetning: Varmeanlegget inneholder en kaskade.	
→ Konf. ekst. inng.:	Valg av om den eksterne varmekretsen deaktiveres med en bro eller med åpne klemmer. Forutsetning: Funksjonsmodulen FM5 og/eller FM3 er koblet til. Fabrikkinnstilling: Bro,deakt.	
→ Maksimal forvarmingstid:	Innstilling av tidsrom for at ønsket romtemperatur skal være nådd når den 1. perioden begynner. Starten av oppvarmingen bestemmes avhengig av utetemperaturen (AT): <ul style="list-style-type: none"> – AT ≤ -20 °C: innstilt varighet på forvarmingen – AT ≥ +20 °C: ingen forvarming Mellom disse to verdiene skjer en lineær beregning av varigheten på forvarmingen. Fabrikkinnstilling: Av	
→ VV i kaskade:	Innstilling av om den første varmpumpen eller alle varmpumpen skal brukes til varmtvannsberedningen. Fabrikkinnstilling: Alle varmpumper	
→ AT kontinuerlig oppv.:	Hvis utetemperaturen synker under den innstilte temperaturverdien, skjer en regulering til Ønsket temperatur: °C ved hjelp av Varmekurve: utenfor periodene. AT ≤ innstilt temperaturverdi: ingen nattsenkning eller total utkobling. Fabrikkinnstilling: Av	
→ Konfigurasjon systemskjema		
→ Systemskjemakode:	Systemene er grovt gruppert etter tilkoblede systemkomponenter. Hver gruppe har en systemskjemakode. Basert på den angitte koden aktiverer systemstyringsenheten de systemavhengige funksjonene. Ved hjelp av det tilkoblede komponentene kan du finne systemskjemakoden for det installerte anlegget (→ Bruk av funksjonsmodulene, Systemskjema, lgangkjøring) og føre den inn her. Fabrikkinnstilling: systemskjema 1 eller 8	
→ Konfigurasjon FM5:	Hver konfigurasjon tilsvarer en fastsatt klemme FM5 (→ Kapittel 4.5). Klemmetilordningen bestemmer hvilke funksjoner inn- og utgangene har. Velg konfigurasjonen som passer for det installerte anlegget.	
→ Konfigurasjon FM3:	Hver konfigurasjon tilsvarer en fastsatt klemme FM3 (→ Kapittel 4.6). Klemmetilordningen bestemmer hvilke funksjoner inn- og utgangene har. Velg konfigurasjonen som passer for det installerte anlegget.	
→ MA FM3:	Velg funksjonene til multifunksjonsutgangen.	
→ MA FM5:	Velg funksjonene til multifunksjonsutgangen.	
→ Konfigurasjon VP-reguleringsmodul		
→ MA 2: Fabrikkinnstilling: Sirkulasjons-pumpe	Velg funksjonene til multifunksjonsutgangen.	
→ ME: Fabrikkinnstilling: 1 x sirkulasjon	→ Ikke tilkoblet	Systemstyringsenheten ignorerer det aktive signalet.
	→ 1 x sirkulasjon	Brukeren har trykt på knappen for sirkulasjon. Systemstyringsenheten aktiverer sirkulasjonspumpen et kort tidsrom.

MENY → INNSTILLINGER → Installatørnivå → Anleggskonfigurasjon		
→ ME: Fabrikkinnstilling: 1 x sirkulasjon	→ Solceller	Ved ikke benyttet strøm foreligger et signal, og systemstyringsenheten aktiverer funksjonen Varmtvann raskt én gang. Hvis signalet fortsatt foreligger, fylles buffertanken med turtemperatur + shunt buffertank helt til signalet faller på varmpumpen.
	→ Ekst. kjølem.	Signalet fra en ekstern styringsenhet brukes til veksling mellom varme og kjøling. Forutsetning: Varme + kjøling av er valgt i funksjonen Strømlev. : – ME-kontakt lukket = kjøling – ME-kontakt åpen = varme
Systemstyringsenheten undersøker om det foreligger et signal på inngangen til varmpumpen. Eksempel: – Inngang aroTHERM : multifunksjonsinngangen til varmpumpereguleringsmodulen – Inngang flexoTHERM : X41, klemme FB		
→ Varmeproducent 1 → Varmepumpe 1 → Varmepumpereguleringsmodul		
→ Status:		
→ Gjeldende turtemperatur: °C		
→ Krets 1		
→ Kretstype: Fabrikkinnstilling: Oppvarming	→ Inaktiv	Varmekretsen brukes ikke.
	→ Oppvarming	Varmekretsen brukes til oppvarming og reguleres værkompensert. Avhengig av systemskjemaet kan varmekretsen være en shuntkrets eller en direktekrets.
	→ Fastverdi	Varmekretsen brukes til oppvarming og reguleres til en fast beregnet turtemperatur.
	→ Varmtvann	Varmekretsen brukes som varmtvannskrets for en ekstra beholder.
	→ Returheving	Varmekretsen brukes til returheving. Returhevingen hindrer for stor temperaturdifferanse mellom varmetilførsel og oppvarmingsretur og beskytter mot korrosjon i varmekjelen ved underskridelse av duggpunktet.
→ Status:		
→ Skal-turtemperatur: °C		
→ Faktisk turtemperatur: °C		
→ Skal-returtemperatur: °C	Velg temperaturen som skal gjelde for oppvarmingsvannet når det renner tilbake til varmekjelen. Fabrikkinnstilling: 30 °C	
→ Varmestopp v. utetemp.: °C	Angi den øvre grensen for utetemperaturen. Hvis utetemperaturen synker under den innstilte verdien, aktiverer systemstyringsenheten varmedriften. Fabrikkinnstilling: 21 °C	
→ Skal-turtemp., ønsket: °C	Velg temperatur for fastverdikretsen som gjelder i periodene. Fabrikkinnstilling: 65 °C	
→ Skal-turtemp., senket: °C	Velg temperatur for fastverdikretsen som gjelder utenfor periodene. Fabrikkinnstilling: 0 °C	
→ Varmekurve:	Varmekurven representerer turtemperaturens avhengighet av utetemperaturen for den ønskede temperaturen (innstilt romtemperatur). Utførlig beskrivelse av varmekurven (→ Kapittel 2.10) Fabrikkinnstilling: – 1,20 ved konvensjonell varmproducent – 0,60 for varmpumpe og/eller blandet krets	
→ Min. skal-turtemperatur: °C	Angi den nedre grensen for den innstilte turtemperatur. Systemstyringsenheten sammenligner den innstilte verdien med den beregnede innstilte turtemperatur og regulerer til den høyere verdien. Fabrikkinnstilling: 15 °C	
→ Maks. skal-turtemperatur: °C	Angi den øvre grensen for den beregnede turtemperatur. Systemstyringsenheten sammenligner den innstilte verdien med den beregnede innstilte turtemperatur og regulerer til den lavere verdien. Fabrikkinnstilling: – 90 °C ved konvensjonell varmproducent – 55 °C ved varmpumpe og/eller blandet krets	

MENY → INNSTILLINGER → Installatørnivå → Anleggsconfigurasjon

→ Senket modus: Fabrikkinnstilling: Øko	→ Øko	Varmefunksjonen er slått av, og frostbeskyttelsesfunksjonen er aktivert. Hvis utetemperaturen er under 4 °C i mer enn fire timer, slår systemstyringsenheten på varme produsenten og regulerer til Nattemperatur: °C . Ved utetemperatur over 4 °C slår systemstyringsenheten av varme produsenten. Overvåkingen av utetemperaturen er fortsatt aktivert. Varmekretsens egenskaper utenfor periodene. Forutsetning: <ul style="list-style-type: none"> – I funksjonen Oppvarm. → Modus: er Tidsstyrt aktivert. – I funksjonen Romutkobling: er Aktiv eller Inaktiv aktivert. Hvis Utvidet er aktivert i Romutkobling: , regulerer systemstyringsenheten til innstilt romtemperatur på 5 °C uavhengig av utetemperaturen.
	→ Normal	Oppvarmingsfunksjonen er slått på. Systemstyringsenheten regulerer til Nattemperatur: °C . Forutsetning: I funksjonen Oppvarm. → Modus: er Tidsstyrt aktivert.
Egenskapene til hver varmekrets kan stilles inn separat.		
→ Romutkobling: Fabrikkinnstilling: Inaktiv	→ Inaktiv	
	→ Aktiv	Tilpasning av turtemperaturen avhengig av den gjeldende romtemperaturen.
	→ Utvidet	Tilpasning av turtemperaturen avhengig av den gjeldende romtemperaturen. I tillegg aktiverer/deaktiverer systemstyringsenheten sonen. <ul style="list-style-type: none"> – Sonen deaktiveres: Gjeldende romtemperatur > innstilt romtemperatur + 2/16 K – Sonen aktiveres: Gjeldende romtemperatur < innstilt romtemperatur - 3/16 K
Den monterte temperatursensoren måler den gjeldende romtemperaturen. Systemstyringsenheten beregner en ny innstillingsverdi for romtemperaturen, og denne brukes ved tilpassingen av turtemperaturen. <ul style="list-style-type: none"> – Differanse = innstilt romtemperatur - gjeldende romtemperatur – Ny innstillingsverdi for romtemperatur = innstilt romtemperatur + differanse Forutsetning: Systemstyringsenheten eller fjernkontrollen er tilordnet sonen som systemstyringsenheten eller fjernkontrollen er installert i, i funksjonen Sonetilordning: . Funksjonen Romutkobling: virker ikke når Ingen tilordn. er aktivert i funksjonen Sonetilordning: .		
→ Kjøling mulig:	Forutsetning: En varmepumpe er tilkoblet. Fabrikkinnstilling; Nei	
→ Duggpunktovervåking:	Systemstyringsenheten sammenligner den innstilte laveste beregnede turtemperaturen for kjøling med det gjeldende duggpunktet + innstilt shunt for duggpunktet. Systemstyringsenheten velger den høyere temperaturen for den innstilte turtemperaturen for å unngå kondens. Forutsetning: Funksjonen Kjøling mulig: er aktivert. Fabrikkinnstilling: Ja	
→ Min. skal-turtemp. kjøling: °C	Systemstyringsenheten regulerer varmekretsen til Min. skal-turtemp. kjøling: °C . Forutsetning: Funksjonen Kjøling mulig: er aktivert. Fabrikkinnstilling: 20 °C	
→ Utligning duggpunkt: K	Sikkerhetstillegg som legges til det gjeldende duggpunktet. Forutsetning: <ul style="list-style-type: none"> – Funksjonen Kjøling mulig: er aktivert. – Funksjonen Duggpunktovervåking: er aktivert. Fabrikkinnstilling: 2 K	
→ Ekst. varmebehov:	Viser om det foreligger varmebehov på en ekstern inngang. Ved installasjon av en funksjonsmodul FM5 eller FM3 er eksterne innganger tilgjengelige, avhengig av konfigurasjonen. Du kan for eksempel koble til en ekstern soneregulator på denne eksterne inngangen.	
→ Varmtvannstemperatur: °C	Ønsket temperatur i varmtvannskretsen. Varmekretsen brukes som varmtvannskrets.	
→ Faktisk tanktemperatur: °C	Gjeldende temperatur i varmtvannstanken.	
→ Status pumpe:		
→ Status blandeventil: %		
→ Sone		
→ Sone aktivert:	Deaktivering av sonene som ikke er nødvendige. Alle eksisterende soner vises på displayet. Forutsetning: De tilgjengelige varmekretsene er aktivert i funksjonen Kretstype: . Fabrikkinnstilling: Ja	

MENY → INNSTILLINGER → Installatørnivå → Anleggskonfigurasjon	
→ Sonetilordning:	Tilordne systemstyringsenheten eller fjernkontrollen til den valgte sonen. Systemstyringsenheten eller fjernkontrollen må være installert i den valgte sonen. Reguleringen bruker i tillegg romtemperaturføleren til den tilordnede enheten. Fjernkontrollen bruker alle verdiene til den tilordnede sonen. Funksjonen Romutkobling : virker ikke hvis du ikke har fotetatt noen sonetilordning.
→ Status soneventil:	
→ Varmtvann	
→ Tank:	Hvis en varmtvannstank er installert, må innstillingen Aktiv velges. Fabrikkinnstilling: Aktiv
→ Skal-turtemperatur: °C	
→ Tankfyllingspumpe:	
→ Sirkulasjonspumpe:	
→ Leg. besk. dag:	Bestem hvilke dager legionellabeskyttelsesfunksjonen skal utføres på. Disse dagene økes vanntemperaturen til over 60 °C. Sirkulasjonspumpen kobles inn. Funksjonen slutter senest etter 120 minutter. Når funksjonen Fravær er aktivert, utføres ikke legionellabeskyttelsesfunksjonen. Legionellabeskyttelsesfunksjonen utføres så snart funksjonen Fravær er avsluttet. Varmeanlegg med varmpumpen bruker tilleggsvarmeren til legionellabeskyttelsen. Fabrikkinnstilling: Av
→ Leg. besk. kl.:	Bestem hvilket klokkeslett legionellabeskyttelsesfunksjonen skal utføres på. Fabrikkinnstilling: 04:00
→ Hysteresetankfylling: K	Tankfyllingen starter så snart tanktemperaturen er under ønsket temperatur - hystereseverdi. Fabrikkinnstilling: 5 K
→ Utligning tankfylling: K	Ønsket temperatur + shunt = turtemperatur for varmtvannsberederen. Fabrikkinnstilling: 25 K
→ Maks. tankfyllingstid:	Innstilling av hvor lenge varmtvannsberederen skal fylles uavbrutt. Når den maksimale tiden eller den innstilte temperaturen er nådd, aktiverer systemstyringsenheten varmfunksjonen. Innstillingen Av betyr: Ingen begrensning av tankfyllingstiden. Fabrikkinnstilling: 60 min
→ Sperretid tankfylling: min	Innstilling av tidsrommet tankfyllingen blokkeres i etter at maks. tankfyllingstid er utløpt. I den blokkerte tiden aktiverer systemstyringsenheten oppvarmingsfunksjonen. Fabrikkinnstilling: 60 min
→ Parallell tankfylling:	Shuntkretsen fylles parallelt under fyllingen av varmtvannstanken. Den ublandede varmekretsen kobles alltid ut under varmtvannsladingen. Fabrikkinnstilling: Nei
→ Buffertank	
→ Tanketemperatur, oppe: °C	Faktisk temperatur i ven øvre delen av buffertanken
→ Tanketemperatur, nede: °C	Faktisk temperatur i den nedre delen av buffertanken
→ Temp.føler VV, oppe: °C	Faktisk temperatur i det øvre området av varmtvannsdelen til buffertanken
→ Temp.føler VV, nede: °C	Faktisk temperatur i det nedre området av varmtvannsdelen til buffertanken
→ Temp.føler varme, oppe: °C	Faktisk temperatur i det øvre området av varmedelen til buffertanken
→ Temp.føler varme, nede: °C	Faktisk temperatur i det nedre området av varmedelen til buffertanken
→ Solvarmetank, nede: °C	Faktisk temperatur i den nedre delen av solvarmetanken
→ Maks. skal-turtemp. VV: °C	Innstilling av den maksimale beregnede turtemperaturen til buffertanken for drikkevannstasjonen. Den innstilte maksimale beregnede turtemperaturen må være lavere enn den maksimale turtemperaturen til varmeproduzenten. Hvis innstilt verdi for maksimal turtemperatur er for lav, kan ikke drikkevannstasjonen nå den innstilte temperaturen. Så lenge innstilt temperatur ikke er nådd, aktiverer ikke systemstyringsenheten varmeproduzenten for varmedrift. Den maksimale turtemperaturen er oppgitt i installasjonshåndboken for varmeproduzenten. Fabrikkinnstilling: – 80 °C – 65 °C ved valg av systemskjema 8
→ Maks. temperatur tank 1: °C	Innstilling av den maksimale tanktemperaturen. Solvarmekretsen stopper tankfyllingen umiddelbart når den maksimale tanktemperaturen er nådd. Fabrikkinnstilling: 75 °C
→ Solvarmekrets	
→ Kollektortemperatur: °C	
→ Solvarmepumpe:	

MENY → INNSTILLINGER → Installatørnivå → Anleggskonfigurasjon

→ Føler for solvarmeutbytte: °C	
→ Flowmengde sol:	Angivelse av volumstrømmen for beregning av solvarmeutbyttet. Ved installert solstasjon ignorerer systemstyringsenheten den angitte verdien og bruker solstasjonens leverte volumstrøm. Verdien 0 betyr den automatiske registreringen av volumstrømmen. Fabrikkinnstilling: Auto
→ Solpumpemotion/-kick:	Raskere registrering av kolektortemperaturen. Når funksjonen er aktivert, slås solvarmepumpen på en kort stund, og den oppvarmede solvarmevæsken transporteres raskere til målestedet. Fabrikkinnstilling: Av
→ Besk.funksj. solkrets: °C	Innstilling av den maksimale temperaturen som ikke får overskrides i solvarmekretsen. Hvis den maksimale temperaturen overskrides på kolektorsensoren, slås solvarmepumpen på, slik at solvarmekretsen beskyttes mot overoppheting. Fabrikkinnstilling: 130 °C
→ Min. kolektortemperatur: °C	Innstilling av den laveste kolektortemperaturen som er nødvendig for innkoblingsdifferansen for fyllingen av solvarme. TD-reguleringen kan ikke starte før minimumskolektortemperaturen er nådd. Fabrikkinnstilling: 20 °C
→ Utluftingstid: min	Innstilling av tidsrommet som solvarmekretsen luftes i. Systemstyringsenheten avslutter funksjonen når den angitte utluftingstiden er utløpt, beskyttelsesfunksjonen for solvarmekretsen er aktiv eller den maksimale beholdertemperaturen er overskredet. Fabrikkinnstilling: 0 min
→ Gjeldende flow: l/min	Solstasjonens gjeldende volumstrøm
→ Solvarmetank 1	
→ Innkoblingsdifferanse: K	Innstilling av differanseverdien for start av fyllingen av solvarme. Hvis temperaturdifferansen mellom tanktemperatursensoren nede og kolektortemperatursensoren er større enn den innstilte differanseverdien og den innstilte minimumstemperaturen til kolektoren, starter tankfyllingen. Differansen kan velges separat for to tilkoblede solbeholdere. Fabrikkinnstilling: 12 K
→ Utkoblingsdifferanse: K	Innstilling av differanseverdien for stopp av fyllingen av solvarme. Hvis temperaturdifferansen mellom tanktemperatursensoren nede og kolektortemperatursensoren er mindre enn den innstilte differanseverdien eller kolektortemperaturen er lavere enn den innstilte minimumstemperaturen til kolektoren, stopper tankfyllingen. Utkoblingsdifferansen må være minst 1 K lavere enn den innstilte innkoblingsdifferansen. Fabrikkinnstilling: 5 K
→ Maksimumstemperatur: °C	Innstilling av den maksimale tankfyllingstemperaturen for tankbeskyttelsen. Hvis temperaturen på tanktemperatursensoren nede er høyere enn den innstilte maksimale tankfyllingstemperaturen, avbrytes fyllingen av solvarme. Fyllingen av solvarme aktiveres igjen når temperaturen på tanktemperatursensoren nede, avhengig av maksimumstemperaturen, er sunket mellom 1,5 K og 9 K. Den innstilte maksimumstemperaturen må ikke overskride maksimalt tillatt beholdertemperatur for tanken. Fabrikkinnstilling: 75 °C
→ Solvarmetank, nede: °C	
→ 2. TD-regulering	
→ Innkoblingsdifferanse: K	Innstilling av differanseverdien for start av temperaturdifferansereguleringen, for eksempel solvarmestøttet oppvarming. Hvis temperaturdifferansen mellom TD-sensor 1 og TD-sensor 2 er større enn den innstilte innkoblingsdifferansen og den innstilte minimumstemperaturen på TD-sensor 1, startes temperaturdifferansereguleringen. Fabrikkinnstilling: 12 K
→ Utkoblingsdifferanse: K	Innstilling av differanseverdien for stopp av temperaturdifferansereguleringen, for eksempel solvarmestøttet oppvarming. Hvis temperaturdifferansen mellom TD-sensor 1 og TD-sensor 2 er mindre enn den innstilte utkoblingsdifferansen og den innstilte maksimumstemperaturen på TD-sensor 2, stoppes temperaturdifferansereguleringen. Fabrikkinnstilling: 5 K
→ Minimumstemperatur: °C	Innstilling av minimumstemperaturen for start av temperaturdifferansereguleringen. Fabrikkinnstilling: 0 °C
→ Maksimumstemperatur: °C	Innstilling av maksimumstemperaturen for stopp av temperaturdifferansereguleringen. Fabrikkinnstilling: 99 °C
→ TD-føler 1: °C	
→ TD-føler 2: °C	

MENY → INNSTILLINGER → Installatørnivå → Anleggskonfigurasjon	
→ TD-utgang:	
→ Trådløs forbindelse	
→ Mottaksstyrke regulator:	<p>Avlesing av mottaksstyrken mellom trådløs mottaker og systemstyringsenhet.</p> <ul style="list-style-type: none"> - 4: Den trådløse forbindelsen er innenfor det akseptable området. Hvis mottaksstyrken synker under < 4, er den trådløse forbindelsen ustabil. - 10: Den trådløse forbindelsen er svært stabil.
→ Fjernkontroll 1	
→ Fjernkontroll 2	
→ Mottaksstyrke utføler:	<p>Avlesing av mottaksstyrken mellom trådløs mottaker og utføler.</p> <ul style="list-style-type: none"> - 4: Den trådløse forbindelsen er innenfor det akseptable området. Hvis mottaksstyrken synker under < 4, er den trådløse forbindelsen ustabil. - 10: Den trådløse forbindelsen er svært stabil.
→ Gulvtørkingsprofil	Innstilling av beregnet turtemperatur per dag i samsvar med byggeforskriftene

3 -- Elektroinstallasjon, montering

Hindringer reduserer styrken på mottaket mellom trådløs mottaker og systemregulator eller utføler.

Elektroinstallasjonen må kun utføres av godkjent elektriker.

Varmeanlegget må tas ut av drift før det kan utføres arbeid på det.

3.1 Kontrollere leveransen

Antall	Innhold
1	Systemregulator
1	RF-mottakerenhet
1	Utføler VR 20 eller utføler VR 21
1	Festeutstyr (2 skruer og 2 plugger)
4	Batterier, type LR06
1	Dokumentasjon

- ▶ Kontroller at leveransen er fullstendig.

3.2 Valg av ledninger

- ▶ Bruk ikke fleksible ledninger til nettspenningsledninger.
- ▶ Bruk mantlede ledninger til nettspenningsledninger.

Ledningstverrsnitt

eBUS-ledning (fintrådet, elastisk av kobber)	0,75 ... 1,5 mm ²
eBUS-ledning (1-tråds av kobber)	1,0 ... 1,5 mm ²
Følerledning (fintrådet, fleksibel av kobber)	0,75 ... 1,5 mm ²
Følerledning (1-tråds av kobber)	1,0 ... 1,5 mm ²

Ledningslengde

Følerledninger	≤ 50 m
Bussledninger	≤ 125 m

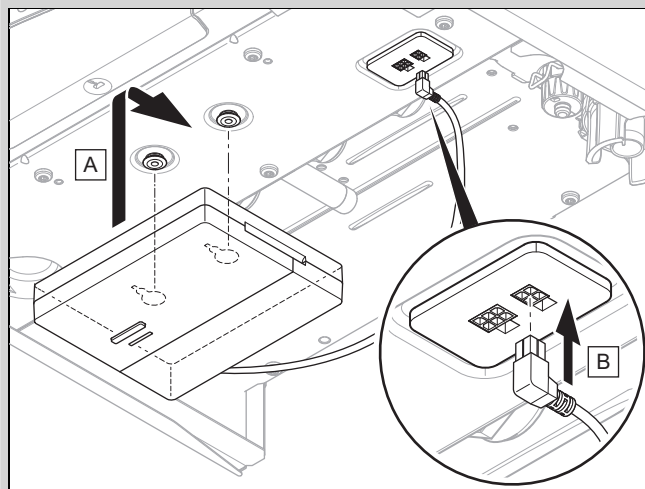
3.3 Installere den trådløse mottakeren

Den trådløse mottakeren kan installeres på en varmekilde eller på en ventilasjonsenhet med tilkoblede varmekilder.

Ved installasjon av den trådløse mottakeren på en varmekilde kan den trådløse mottakeren også utenfor fuktige omgivelser monteres på veggen og kobles til via en forlengeskabel, for å oppnå bedre mottaksstyrke.

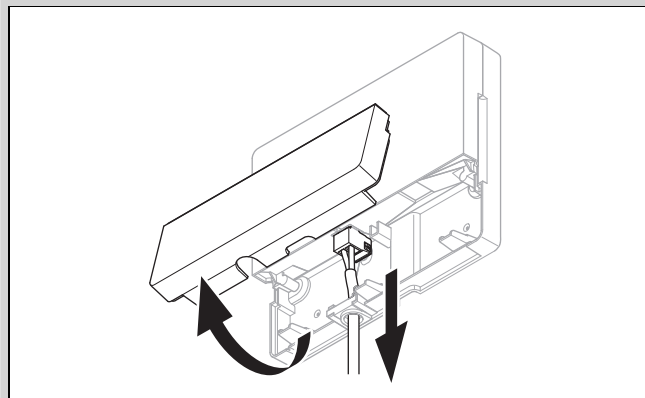
3.3.1 Montere trådløs mottaker og koble den til varmeproduzenten

Betingelse: Varmeproduzenten har mulighet til direkte tilkobling og er ikke installert i fuktige omgivelser.

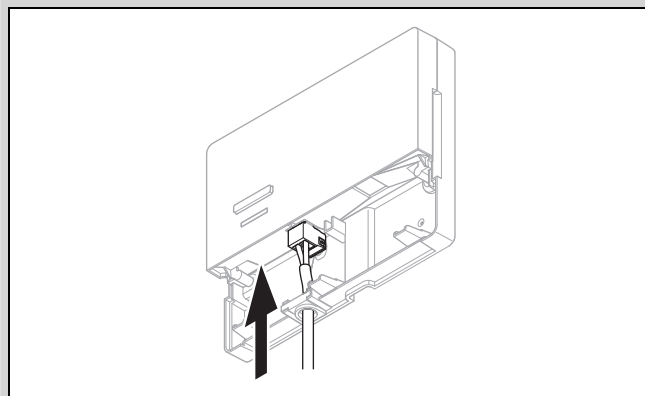


- ▶ Monter den trådløse mottakeren under varmeproduzenten.
- ▶ Monter til den trådløse mottakeren med direktekoblingen under varmeproduzenten.

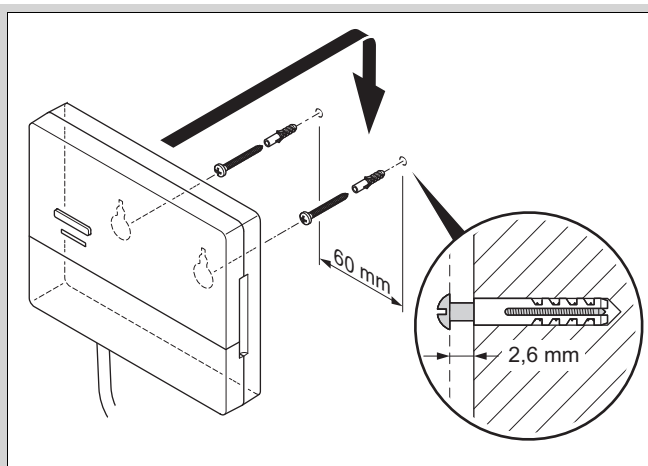
Betingelse: Varmeproduzenten har mulighet til direkte tilkobling og/eller er installert i fuktige omgivelser.



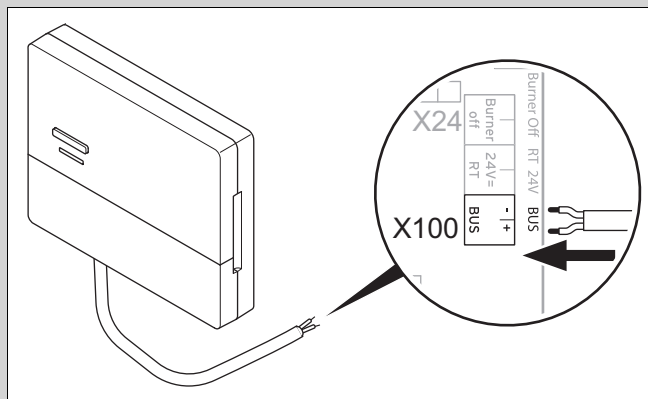
- ▶ Ta av dekselet til den trådløse mottakeren som vist på bildet.
- ▶ Fjern den eksisterende kabelen for direktekoblingen.



- ▶ Koble til eBUS-kabelen som skaffes av kunden, som vist på bildet.
- ▶ Lukk dekselet til den trådløse mottakeren.



- ▶ Monter opphengsskruene utenfor det fuktige området som vist på bildet.
- ▶ Sett den trådløse mottakeren på opphengsskruene.



- ▶ Ved åpning av koblingsboksen til varmereprodusenten må du følge installasjonsveiledningen for varmereprodusenten.
- ▶ Koble til den trådløse mottakeren med en forlengeskabel på eBUS-grensesnittet i koblingsboksen til varmereprodusenten som vist på bildet.

3.3.2 Koble den trådløse mottakeren til ventilasjonsenheten

1. Monter den trådløse mottakeren på veggen.
2. Følg fremgangsmåten i installasjonshåndboken for ventilasjonsenheten ved tilkobling av den trådløse mottakeren til ventilasjonsenheten.

Betingelse: Ventilasjonsenhet koblet til eBUS uten VR 32, Ventilasjonsenhet uten eBUS-varmekilde

- ▶ Koble til den trådløse mottakeren med en forlengeskabel på eBUS-grensesnittet i koblingsboksen til ventilasjonsenheten.

Betingelse: Ventilasjonsenhet koblet til eBUS med VR 32, Ventilasjonsenhet med to eBUS-varmekilder

- ▶ Koble til den trådløse mottakeren med en forlengeskabel på eBUS-grensesnittet i koblingsboksen til ventilasjonsenheten.
- ▶ Still inn adressebryteren til VR 32 i ventilasjonsenheten på posisjon 3.

Betingelse: Ventilasjonsenhet koblet til eBUS med VR 32, Ventilasjonsenhet med flere enn to eBUS-varmekilder

- ▶ Koble til den trådløse mottakeren med en forlengeskabel på eBUS-grensesnittet i koblingsboksen til ventilasjonsenheten.

- ▶ Fastsett den høyeste tilordnede posisjonen på adressebryteren til VR 32 til de tilkoblede varmereprodusentene.
- ▶ Still inn adressebryteren til VR 32 i ventilasjonsenheten på posisjonen som er ett trinn høyere.

3.4 Montere utetemperaturføler

3.4.1 Bestemme utetemperaturfølerens monteringssted på bygningen

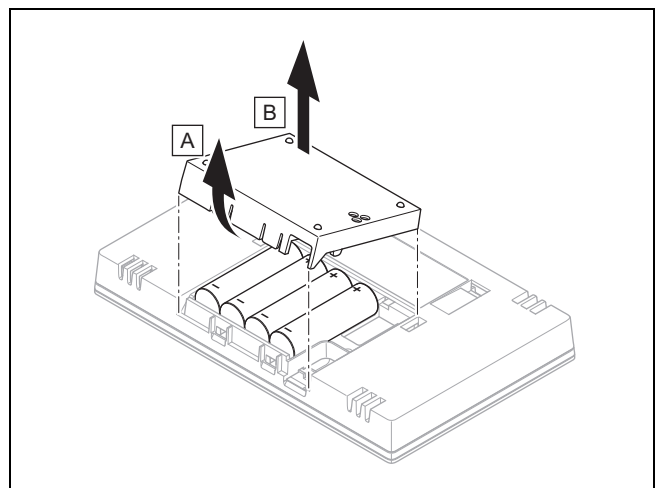
- ▶ Velg et monteringssted som i stor grad oppfyller de oppgitte kravene:
 - ikke spesielt beskyttet mot vind
 - ikke spesielt utsatt for vind
 - uten direkte sol
 - ikke påvirket av varmekilder
 - fasade mot nord eller nordvest
 - for bygninger med inntil tre etasjer i 2/3 av fasadehøyden
 - for bygninger med over tre etasjer mellom andre og tredje etasje

3.4.2 Forutsetning for fastsettelse av mottaksstyrken til utføleren

- Montering og installasjon av alle systemkomponentene og den trådløse mottakeren (unntatt systemregulatoren og utføleren) er fullført.
- Strømforsyningen for hele varmeanlegget er slått på.
- Systemkomponentene er slått på.
- De enkelte installasjonsveiviserne for systemkomponentene er fullført uten feil.

3.4.3 Fastsette mottaksstyrken til utføleren på valgt monteringssted

1. Følg alle punktene i Forutsetning for fastsettelse av mottaksstyrken til temperaturføleren (→ Kapittel 3.4.2).
2. Les hele beskrivelsen av betjeningskonseptet og betjeningsseksempelet i bruksanvisningen for systemstyringsenheten.
3. Still deg ved siden av den trådløse mottakeren.



4. Åpne batterirommet til systemstyringsenheten som vist på bildet.
5. Sett inn batteriene i riktig retning.
 - ◀ Installasjonsveiviseren starter.
6. Lukk batterirommet.
7. Velg språk.
8. Still inn dato.

9. Still inn klokkeslettet.
 - ◁ Installasjonsveiviseren skifter til funksjonen **Mottaksstyrke regulator**.
10. Ta med systemstyringsenheten bort til det ønskede monteringsstedet for utføleren.
11. Lukk alle dører og vinduer mens du går til monteringsstedet for utføleren.
12. Aktiver knappen for vekking/sovetidsur på oversiden av enheten når displayet er slått av.

Betingelse: Displayet er på, **Trådløs kommunikasjon brutt** vises på displayet

- ▶ Forsikre deg om at strømforsyningen er slått på.

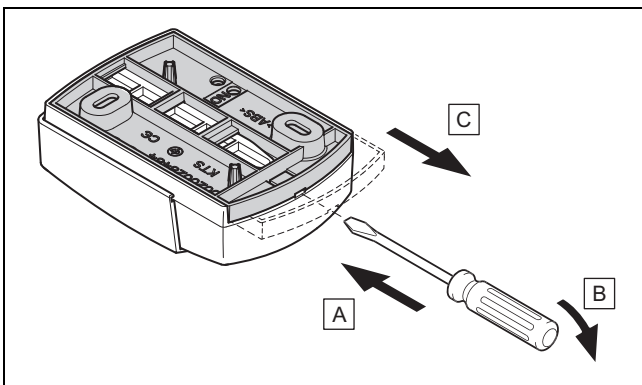
Betingelse: Displayet er på, **Mottaksstyrke regulator** < 4

- ▶ Finn et monteringssted for utføleren som er innenfor mottaksrekkevidden.
- ▶ Finn et monteringssted for den trådløse mottakeren som er nærmere utføleren og er innenfor mottaksrekkevidden.

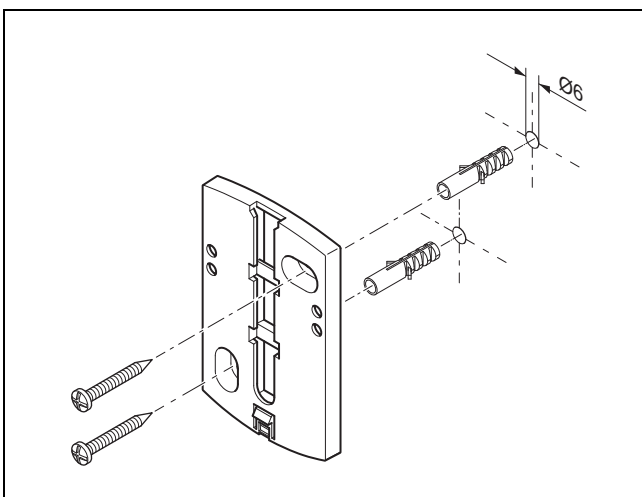
Betingelse: Displayet er på, **Mottaksstyrke regulator** ≥ 4

- ▶ Marker det stedet på veggen der mottaksstyrken er tilstrekkelig.

3.4.4 Montere veggsockelen på veggen

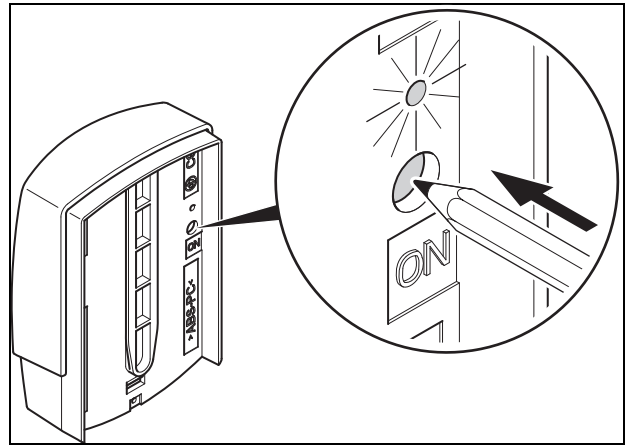


1. Ta av veggsockelen som vist på bildet.

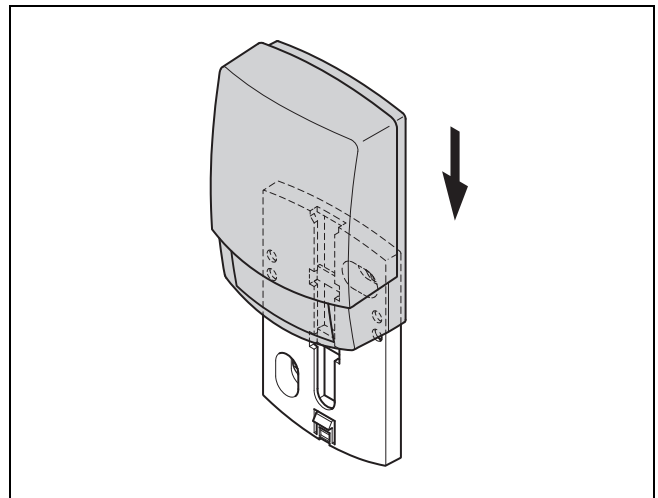


2. Skru på veggsockelen som vist på bildet.

3.4.5 Sette på og ta utføleren i bruk



1. Ta utføleren i bruk som vist på bildet.
 - ◁ Lysdioden blinker en kort stund.



2. Sett utføleren på veggsockelen som vist på bildet.

3.4.6 Kontrollere mottaksstyrken til utføleren

1. Trykk på valgknappen (✓) til systemstyringsenheten.
 - ◁ Installasjonsveiviseren skifter til funksjonen **Mottaksstyrke utføler**.

Betingelse: Mottaksstyrke utføler < 4

- ▶ Bestem en ny plassering for utføleren med mottaksstyrke ≥ 4.
- ▶ Gjør som beskrevet i Fastsette mottaksstyrken til utføleren på valgt monteringssted (→ Kapittel 3.4.3).

3.5 Montere systemregulatoren

Bestemme installasjonssted for systemregulatoren i bygningen

1. Velg et monteringssted som oppfyller de oppgitte kravene.
 - Innvendig vegg i hovedoppholdsrommet
 - Monteringshøyde: 1,5 m
 - uten direkte sol
 - ikke påvirket av varmekilder

Bestemme mottaksstyrken til systemstyringsenheten på valgt monteringssted

2. Trykk på valgknappen (←).

◀ Installasjonsveiviseren skifter til funksjonen
Mottaksstyrke regulator.

3. Gå til det valgte monteringsstedet for systemstyringsenheten.
4. Lukk alle dørene på vei til monteringsstedet.
5. Aktiver knappen for vekking/sovetidsur på oversiden av enheten når displayet er slått av.

Betingelse: Displayet er på, **Trådløs kommunikasjon brutt** vises på displayet

► Forsikre deg om at strømforsyningen er slått på.

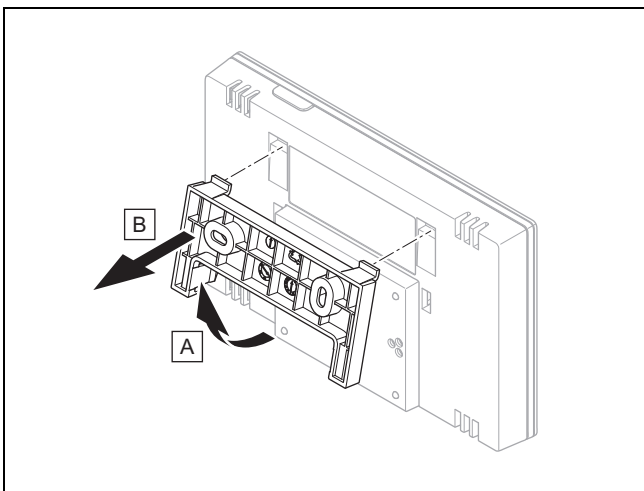
Betingelse: Displayet er på, **Mottaksstyrke regulator < 4**

► Finn et monteringssted for systemstyringsenheten som er innenfor mottaksrekkevidden.

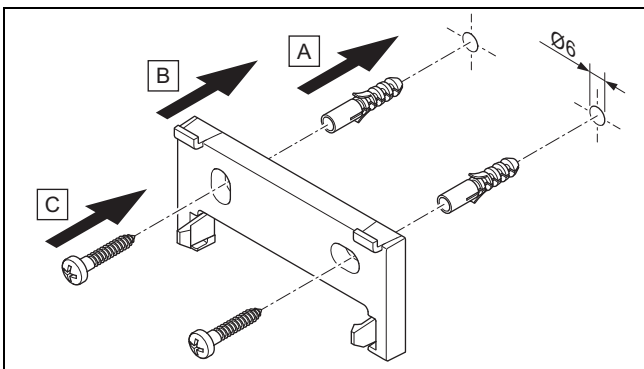
Betingelse: Displayet er på, **Mottaksstyrke regulator ≥ 4**

► Marker det stedet på veggen der mottaksstyrken er tilstrekkelig.

Montere apparatholderen på veggen

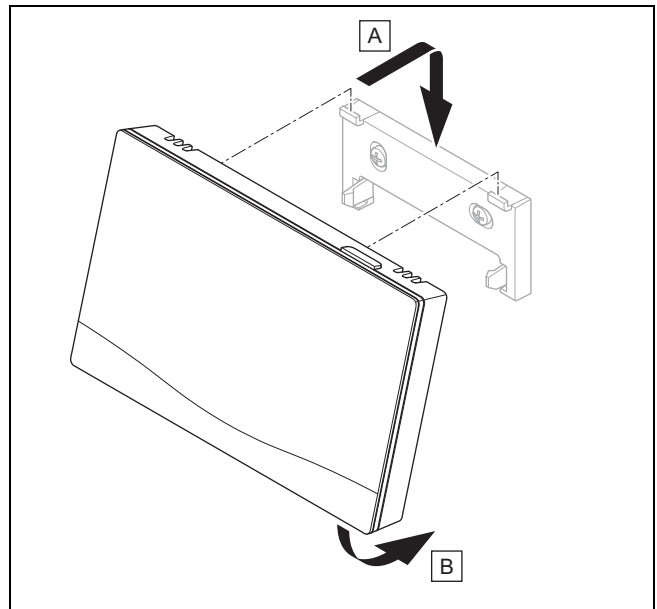


6. Ta apparatholderen fra systemregulatoren som vist på bildet.



7. Fest apparatholderen som vist på bildet.

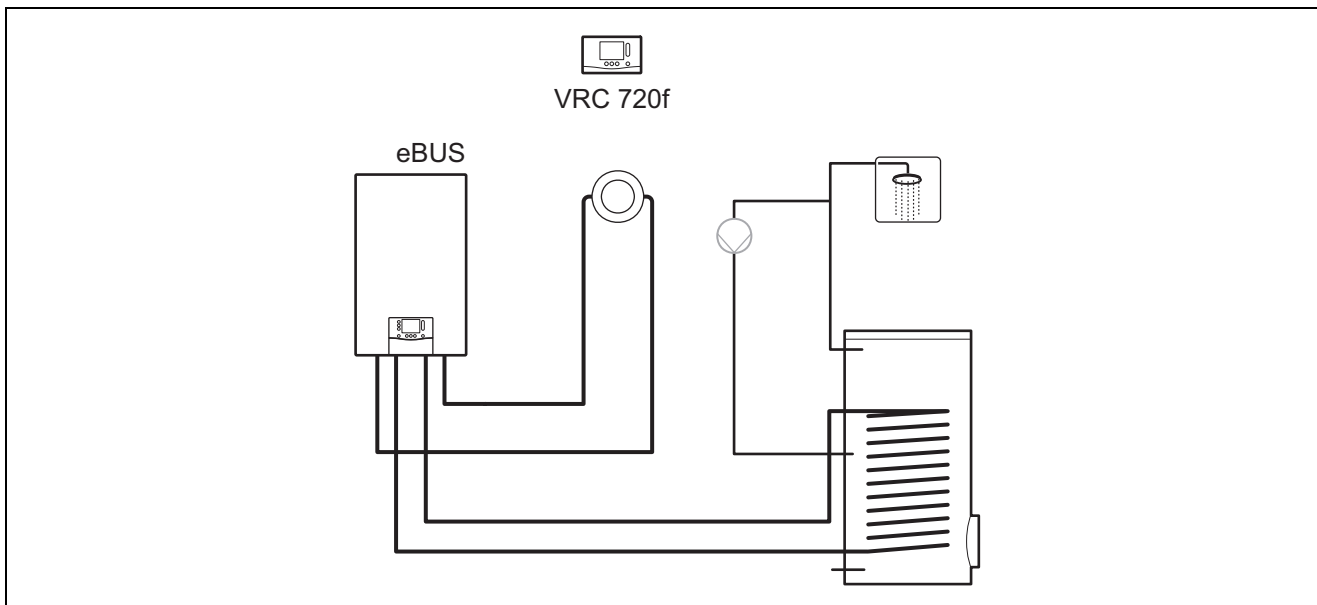
Sette på systemregulatoren



8. Sett systemregulatoren på apparatholderen som vist på bildet. Kontroller at den festes.

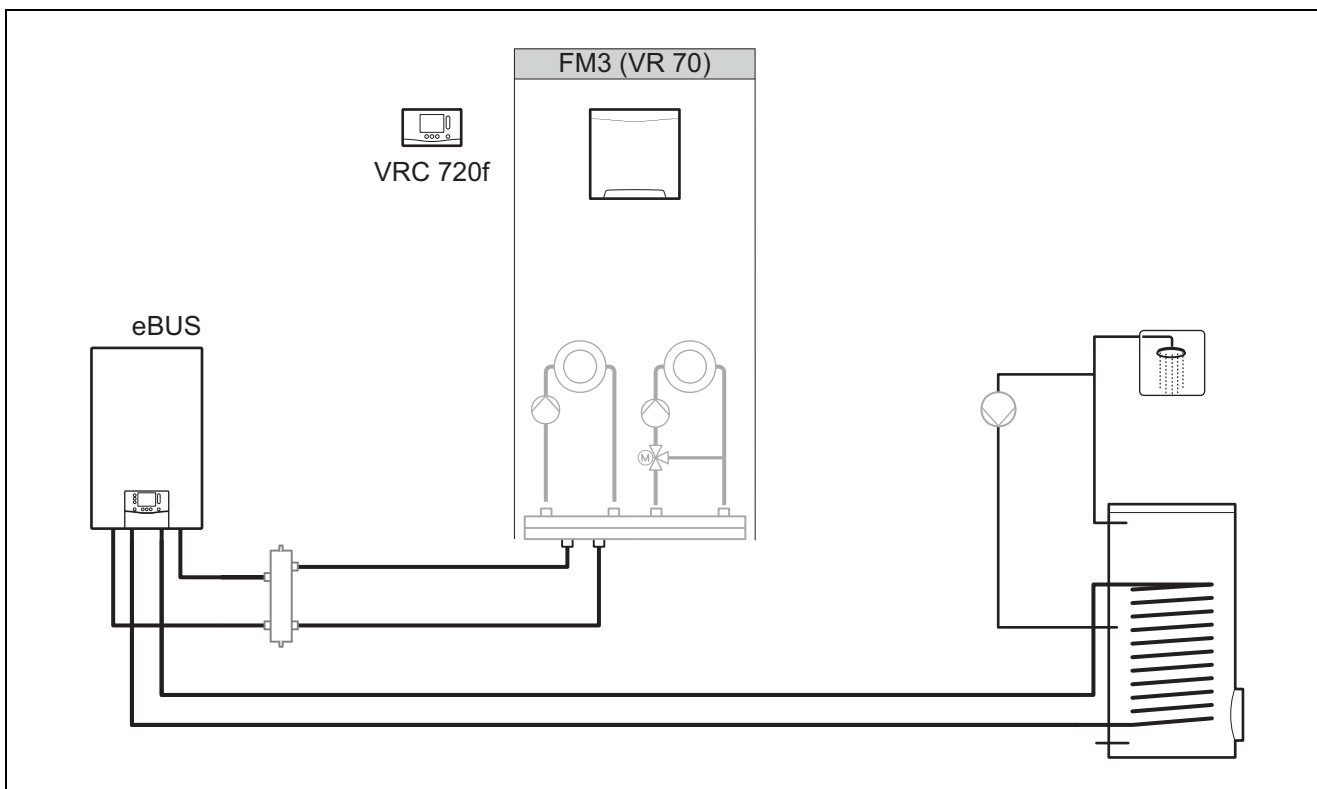
4 -- Bruk av funksjonsmodulene, systemskjema, igangkjøring

4.1 System uten funksjonsmoduler



Enkle systemer med én direkte varmekrets trenger ingen funksjonsmodul.

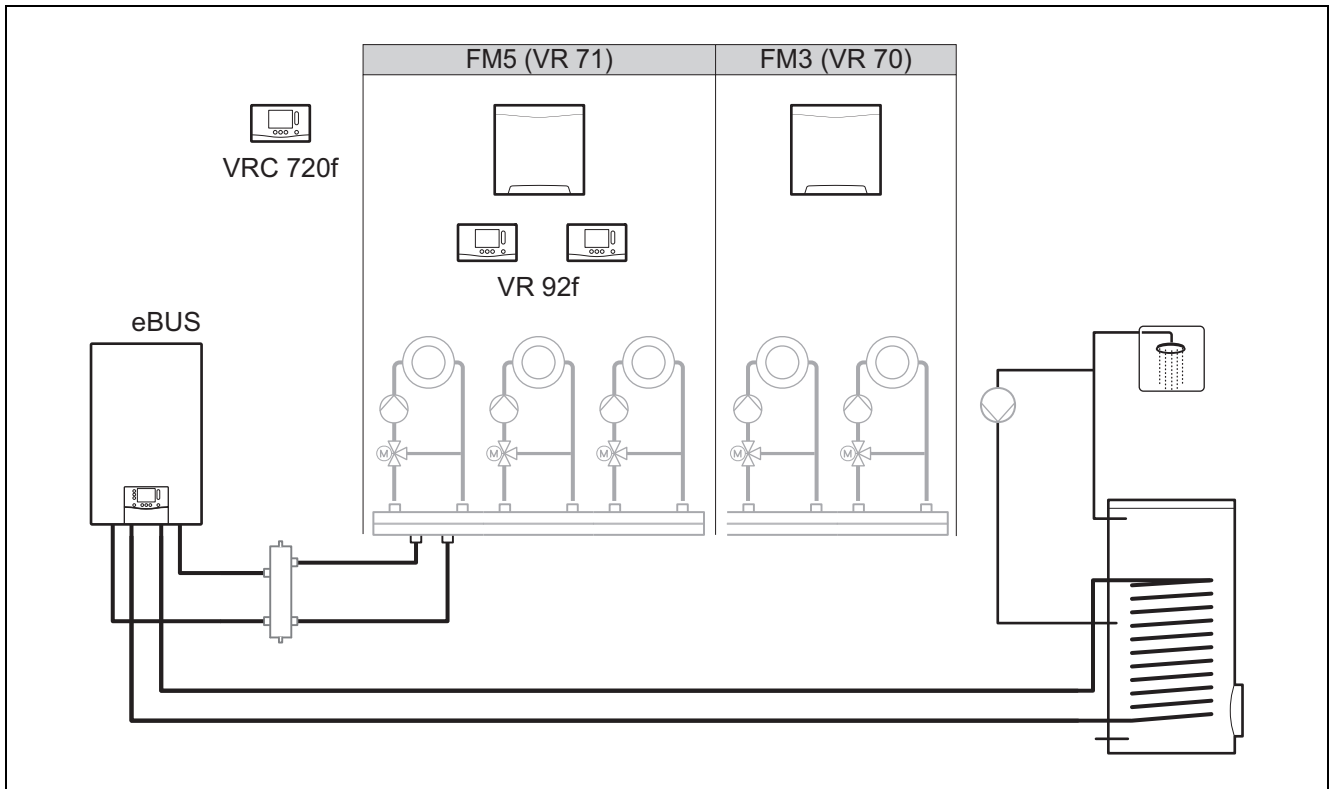
4.2 System med funksjonsmodul FM3



Systemer med to varmekretser som må reguleres atskilt fra hverandre trenger funksjonsmodulen **FM3**.

Systemet kan ikke utvides med en fjernkontroll.

4.3 System med funksjonsmodul FM5 og FM3



Systemer med to eller flere blandede varmekretser trenger funksjonsmodulen **FM5**.

Systemet kan bestå av:

- Maksimalt 1 funksjonsmodul **FM5**
- Maksimalt 3 funksjonsmoduler **FM3**, i tillegg til funksjonsmodulen **FM5**
- Maksimalt 2 fjernkontroller som kan monteres i hver varmekrets
- Maksimalt 9 varmekretser som du når med én funksjonsmodul **FM5** og tre funksjonsmoduler **FM3**

4.4 Bruk av funksjonsmodulene

4.4.1 Funksjonsmodul FM5

Hver konfigurasjon tilsvarer en fastsatt pintlordning for funksjonsmodulen FM5 (→ Kapittel 4.5).

Konfigurasjon	Systemegenskap	Blandede varmekretser
1	Solvarmestøttet oppvarming og/eller varmtvannsproduksjon med 2 solvarmebeholdere	maks. 2
2	Solvarmestøttet oppvarming og/eller varmtvannsproduksjon med 1 solvarmebeholder	maks. 3
3	3 blandede varmekretser	maks. 3
6	Multifunksjonstank aIISTOR og drikkevannstasjon	maks. 3

4.4.2 Funksjonsmodul FM3

Når en funksjonsmodul FM3 er installert, har systemet én blandet og én ublandet varmekrets.

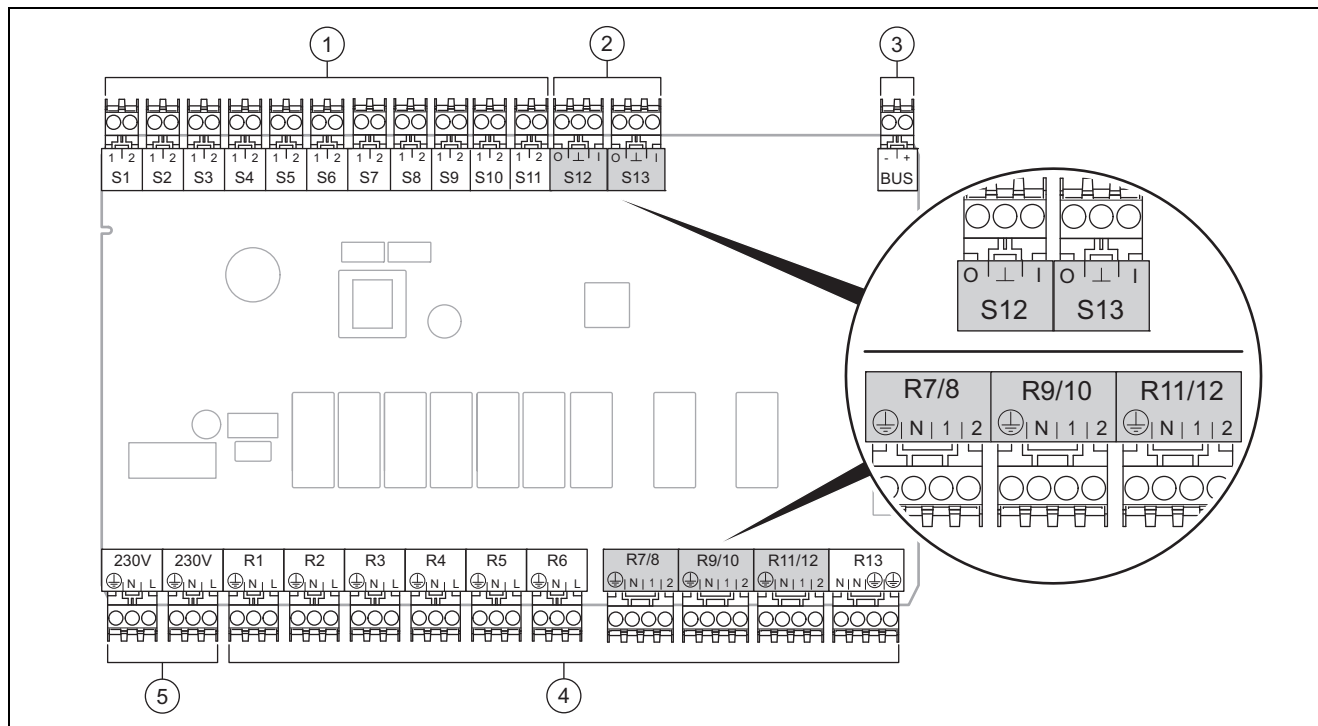
Den mulige konfigurasjonen (FM3) tilsvarer en fastsatt pintlordning for funksjonsmodulen FM3 (→ Kapittel 4.6).

4.4.3 Funksjonsmodul FM3 og FM5

Hvis funksjonsmodulene FM3 og FM5 er installert i et anlegg, utvider hver funksjonsmodul FM3 som er installert i tillegg, anlegget med to blandede varmekretser.

Den mulige konfigurasjonen (FM3+FM5) tilsvarer en festsatt pintilordning for funksjonsmodulen FM3 (→ Kapittel 4.6).

4.5 Pintilordning funksjonsmodul FM5



- | | | | |
|---|-----------------------|---|-------------------|
| 1 | Sensorklemmer inngang | 4 | Reléklemme-utgang |
| 2 | Signalklemmer | 5 | Nettilkobling |
| 3 | eBUS-klemme | | |
- Pass på polariteten ved tilkobling!

Sensorklemme S6 til S11: Tilkobling av eksterne regulatorer er også mulig

Signalklemme S12, S13: I = inngang, O = utgang

Blanderutgang R7/8, R9/10, R11/12: 1 = åpen, 2 = lukket

Du konfigurerer kontaktene til de eksterne inngangene i systemstyringsenheten.

- **Åpen, deakt.:** Kontakter åpne, ikke varmebehov
- **Bro,deakt.:** Kontakter lukket, ikke varmebehov

Konfigurasjon	R1	R2	R3	R4	R5	R6	R7/R8	R9/R10	R11/R12	R13
1	3f1	3f2	9gSolar	MA	3j	3c/9e	9k1op/ 9k1cl	9k2op/ 9k2cl	–	–
2	3f1	3f2	3f3	MA	3j	3c/9e	9k1op/ 9k1cl	9k2op/ 9k2cl	9k3op/ 9k3cl	–
3	3f1	3f2	3f3	MA	–	3c/9e	9k1op/ 9k1cl	9k2op/ 9k2cl	9k3op/ 9k3cl	–
6	3f1	3f2	3f3	MA	9gSolar	3c/9e	9k1op/ 9k1cl	9k2op/ 9k2cl	9k3op/ 9k3cl	–

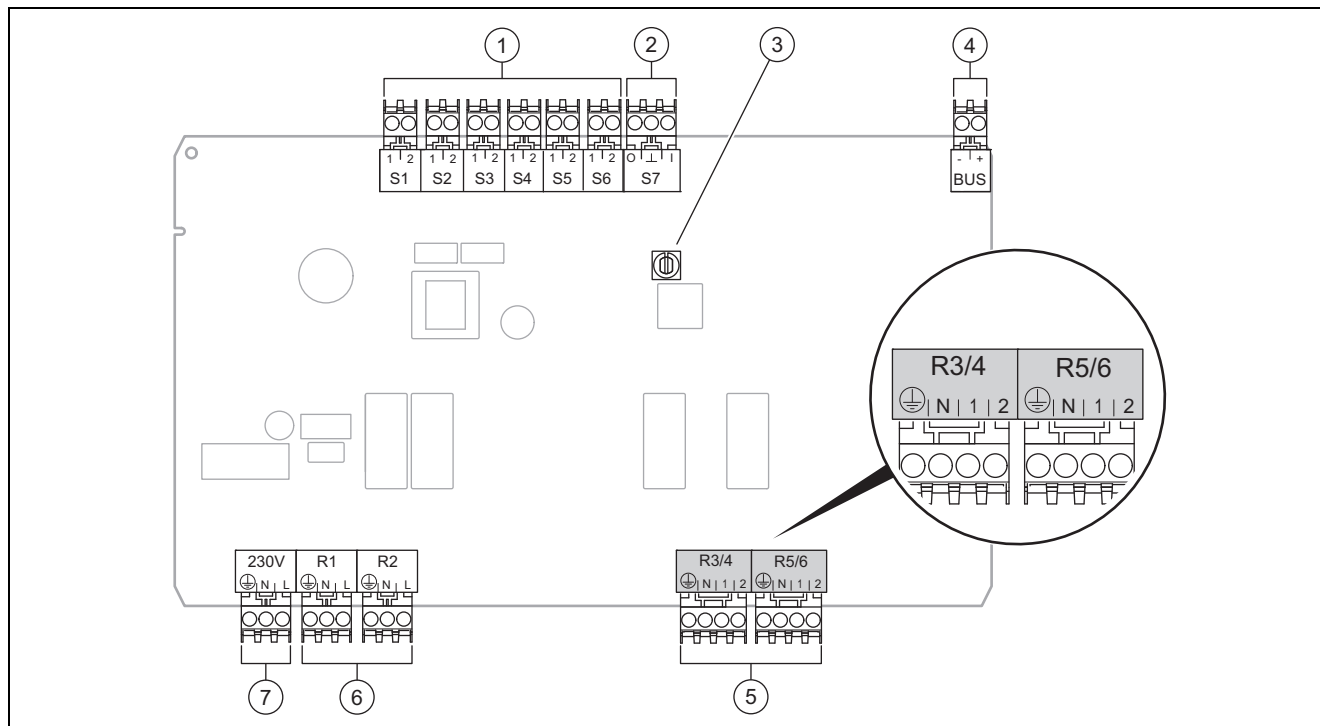
Konfigurasjon	S1	S2	S3	S4	S5	S6	S7	S8	S9	S10	S11	S12	S13
1	SysFlow	FS1	FS2	DHW Bt2	DHW	DHWBt	COL	Solar yield	DEM2	TD1	TD2	PWM	–
2	SysFlow	FS1	FS2	FS3	DHW	DHWBt	COL	Solar yield	–	TD1	TD2	PWM	–
3	SysFlow	FS1	FS2	FS3	BufBt	DEM1	DEM2	DEM3	DHW	–	–	–	–
6	SysFlow	FS1	FS2	FS3	BufBt	BufBtCH	BufTop DHW	BufBt DHW	DEM1	DEM2	DEM3	–	–

Forklaring av forkortelsene (→ Kapittel 4.9.2)

Sensorkonfigurasjon

Konfigurasjon	S1	S2	S3	S4	S5	S6	S7	S8	S9	S10	S11	S12	S13
1	VR 10	VR 10	VR 10	VR 10	VR 10	VR 10	VR 11	VR 10	-	VR 10	VR 10	-	-
2	VR 10	VR 10	VR 10	VR 10	VR 10	VR 10	VR 11	VR 10	-	VR 10	VR 10	-	-
3	VR 10	VR 10	VR 10	VR 10	VR 10	-	-	-	VR 10	VR 10	-	-	-
6	VR 10	VR 10	VR 10	VR 10	VR 10	VR 10	VR 10	VR 10	-	-	-	VR 10	-

4.6 Pintelordning funksjonsmodul FM3



- | | | | |
|---|-----------------------|---|-------------------|
| 1 | Sensorklemmer inngang | 5 | Blanderutgang |
| 2 | Signalklemme | 6 | Reléklemme-utgang |
| 3 | Adressebryter | 7 | Nettilkobling |
| 4 | eBUS-klemme | | |

Sensorklemme S2, S3: Tilkobling av eksterne regulatorer er også mulig

Blanderutgang R3/4, R5/6: 1 = åpen, 2 = lukket

Du konfigurerer kontaktene til de eksterne inngangene i systemstyringsenheten.

- **Åpen, deakt.:** Kontakter åpne, ikke varmebehov
- **Bro,deakt.:** Kontakter lukket, ikke varmebehov

Konfigurasjon	R1	R2	R3/R4	R5/R6	S1	S2	S3	S4	S5	S6	S7
FM3+FM5	3fa	3fb	9kaop/ 9kacl	9kbop/ 9kbcl	-	DEMa	DEMb	-	FSa	FSb	-
FM3	3f1	3f2	MA	9k2op/ 9k2cl	BufBt/ DHW	DEM1	DEM2	-	SysFlow	FS2	-

Forklaring av forkortelsene (→ Kapittel 4.9.2)

Sensorkonfigurasjon

Konfigurasjon	S1	S2	S3	S4	S5	S6	S7
FM3+FM5	-	-	-	-	VR 10	VR 10	-
FM3	VR 10	-	-	-	VR 10	VR 10	-

4.7 Innstillingene til systemskjemakoden

Systemene er grovt gruppert etter tilkoblede systemkomponenter. Hver gruppe får en systemskjemakode som du må skrive inn i funksjonen **Systemskjemakode**: på systemstyringsenheten. Systemstyringsenheten trenger systemskjemakoden for å aktivere de systemavhengige funksjonene.

4.7.1 Gass- eller oljedrevet varmeapparat som frittstående enhet

Systemegenskap	Systemskjemakode:
alISTOR tanksystem inkl. drikkevannstasjon	1
Varmeapparater med solvarmestøttet varmtvannsproduksjon	1
Alle varmeapparater uten solvarme	1
– Koble tanktemperatursensor for varmtvann til varmeapparat	
Unntak:	
Varmeapparater uten solvarme	2 ¹⁾
– Koble varmtvannstanktemperatursensoren til funksjonsmodulen	
Varmeapparater med solvarmestøttet varme og varmtvannsproduksjon	2 ¹⁾
1) Bruk ikke den integrerte prioritetsomkoblingsventilen til varmekilden ecoTEC VC (permanent stilling: varmedrift).	

4.7.2 Kaskade med gass- eller oljedrevne varmeapparater

Maksimalt 7 varmeapparater mulig

Fra det andre varmeapparatet tilkobles varmekildene via **VR 32** (adresse 2...7).

Systemegenskap	Systemskjemakode:
Varmtvann produseres av valgt varmeapparat (isoleringskrets)	1
– Varmtvann produseres av varmekilden med den høyeste adressen	
– Koble tanktemperatursensor for varmtvann til denne varmekilden	
Varmtvann produseres av hele kaskaden (ingen isoleringskrets)	2 ¹⁾
– Koble varmtvannstanktemperatursensoren til funksjonsmodulen FM5	
alISTOR tanksystem inkl. drikkevannstasjon	2 ¹⁾
1) Bruk ikke den integrerte prioritetsomkoblingsventilen til varmekilden ecoTEC VC (permanent stilling: varmedrift).	

4.7.3 Varmepumpe som frittstående enhet (én energikilde)

Med elektrisk kolbe i tilførselen som tilleggsvarmer

Systemegenskap	Systemskjemakode:	
	Uten varmeveksler ¹⁾	Med varmeveksler ¹⁾
Uten solvarme	8	11
– Koble tanktemperatursensor for varmtvann til varmpumpereguleringsmodulen eller varmpumpen		
Med solvarmestøttet varmtvannsproduksjon	8	11
alISTOR tanksystem inkl. drikkevannstasjon	8	16
1) For eksempel VWZ MWT		

4.7.4 Varmepumpe som frittstående enhet (hybrid)

Med ekstern tilleggsvarmer

En tilleggsvarmer (med eBUS) tilkobles via **VR 32** (adresse 2).

En tilleggsvarmer (uten eBUS) tilkobles på utgangen til den varmepumpen eller varmepumpereguleringsmodulen for den eksterne tilleggsvarmeren.

Systemegenskap	Systemskjemakode:	
	Uten varmeveksler ¹⁾	Med varmeveksler ¹⁾
Varmtvann produseres bare av tilleggsvarmer uten funksjonsmodul – Koble tanktemperatursensor for varmtvann til tilleggsvarmer (egen fyllingsregulering)	8	10
Varmtvann produseres bare av tilleggsvarmer med funksjonsmodul – Koble tanktemperatursensor for varmtvann til tilleggsvarmer (egen fyllingsregulering)	9	10
Varmtvannproduksjon med varmepumpe og tilleggsvarmer – Koble varmtvannstanktemperatursensoren til funksjonsmodulen FM5 – Uten funksjonsmodul FM5 , koble varmtvannstanktemperatursensor til varmepumpereguleringsmodul eller varmepumpe	16	16
Varmtvann produseres av varmepumpe og tilleggsvarmer med en bivalent varmtvannstank – Koble øvre tanktemperatursensor for varmtvann til tilleggsvarmer (egen fyllingsregulering) – Koble nedre tanktemperatursensor for varmtvann til varmepumpereguleringsmodul eller varmepumpe	12	13
1) For eksempel VWZ MWT		

4.7.5 Kaskade med varmepumper

Maksimalt 7 varmepumper mulig

Med ekstern tilleggsvarmer

Fra den andre varmepumpen tilkobles varmepumpene og eventuelt varmepumpereguleringsmodulene via **VR 32 (B)** (adresse 2...7).

En tilleggsvarmer (med eBUS) tilkobles via **VR 32** (neste ledige adresse).

En tilleggsvarmer (uten eBUS) tilkobles på utgangen til den første varmepumpen eller varmepumpereguleringsmodulen for den eksterne tilleggsvarmeren.

Systemegenskap	Systemskjemakode:	
	Uten varmeveksler ¹⁾	Med varmeveksler ¹⁾
Varmtvann produseres bare av tilleggsvarmer – Koble tanktemperatursensor for varmtvann til tilleggsvarmer (egen fyllingsregulering)	9	–
Varmtvannproduksjon med varmepumpe og tilleggsvarmer – Koble varmtvannstanktemperatursensoren til funksjonsmodulen FM5	16	16
1) For eksempel VWZ MWT		

4.8 Kombinasjoner av systemskjema og konfigurering av funksjonsmoduler

Ved hjelp av tabellen kan du kontrollere den valgte kombinasjonen av systemskjemakode og konfigureringen av funksjonsmodulene.

System-skjema-kode:	System	uten FM5, uten FM3	med FM3	med FM5						med FM5 + maks. 3 FM3
				Konfigurasjon						
				1	2	1	2	3	6	
Varmtvanns-produksjon med solvarme		Solvarmestøttet oppvarming								
For konvensjonelle varmeprodusenter										
1	Gass-/oljedrevet varmeapparat	x	x ¹⁾	x	x	–	–	x ¹⁾	x ¹⁾	x
	Gass-/oljedrevet varmeapparat, kaskade	–	–	–	–	–	–	x ¹⁾	–	x
2	Gass-/oljedrevet varmeapparat	–	x ¹⁾	–	–	x	x	x ¹⁾	–	x
	Gass-/oljedrevet varmeapparat, kaskade	–	–	–	–	–	–	x ¹⁾	x ¹⁾	x
for varmpumpesystemer										
8	varmpumpesystem med én energikilde	x	x ¹⁾	x	x	–	–	x ¹⁾	x ¹⁾	x
	Hybridsystem	x	–	–	–	–	–	–	–	–
9	Hybridsystem	–	x ¹⁾	–	–	–	–	x ¹⁾	–	x
	Kaskade av varmpumper	–	–	–	–	–	–	x ¹⁾	–	x
10	Varmepumpesystem med én energikilde med varmeveksler ²⁾	x	x ¹⁾	–	–	–	–	x ¹⁾	–	x
	Hybridsystem med varmeveksler ²⁾	x	x ¹⁾	–	–	–	–	x ¹⁾	–	x
11	Varmepumpesystem med én energikilde med varmeveksler ²⁾	x	x ¹⁾	x	x	–	–	x ¹⁾	–	x
12	Hybridsystem	x	x ¹⁾	–	–	–	–	x ¹⁾	–	x
13	Hybridsystem med varmeveksler ²⁾	–	x ¹⁾	–	–	–	–	x ¹⁾	–	x
16	Hybridsystem med varmeveksler ²⁾	–	x ¹⁾	–	–	–	–	x ¹⁾	x ¹⁾	x
	Kaskade av varmpumper	–	–	–	–	–	–	x ¹⁾	x ¹⁾	x
	Varmepumpesystem med én energikilde med varmeveksler ²⁾	x	x ¹⁾	–	–	–	–	x ¹⁾	x ¹⁾	x
x: kombinasjon mulig –: kombinasjon ikke mulig 1) Bufferstyring mulig 2) For eksempel VWZ MWT										

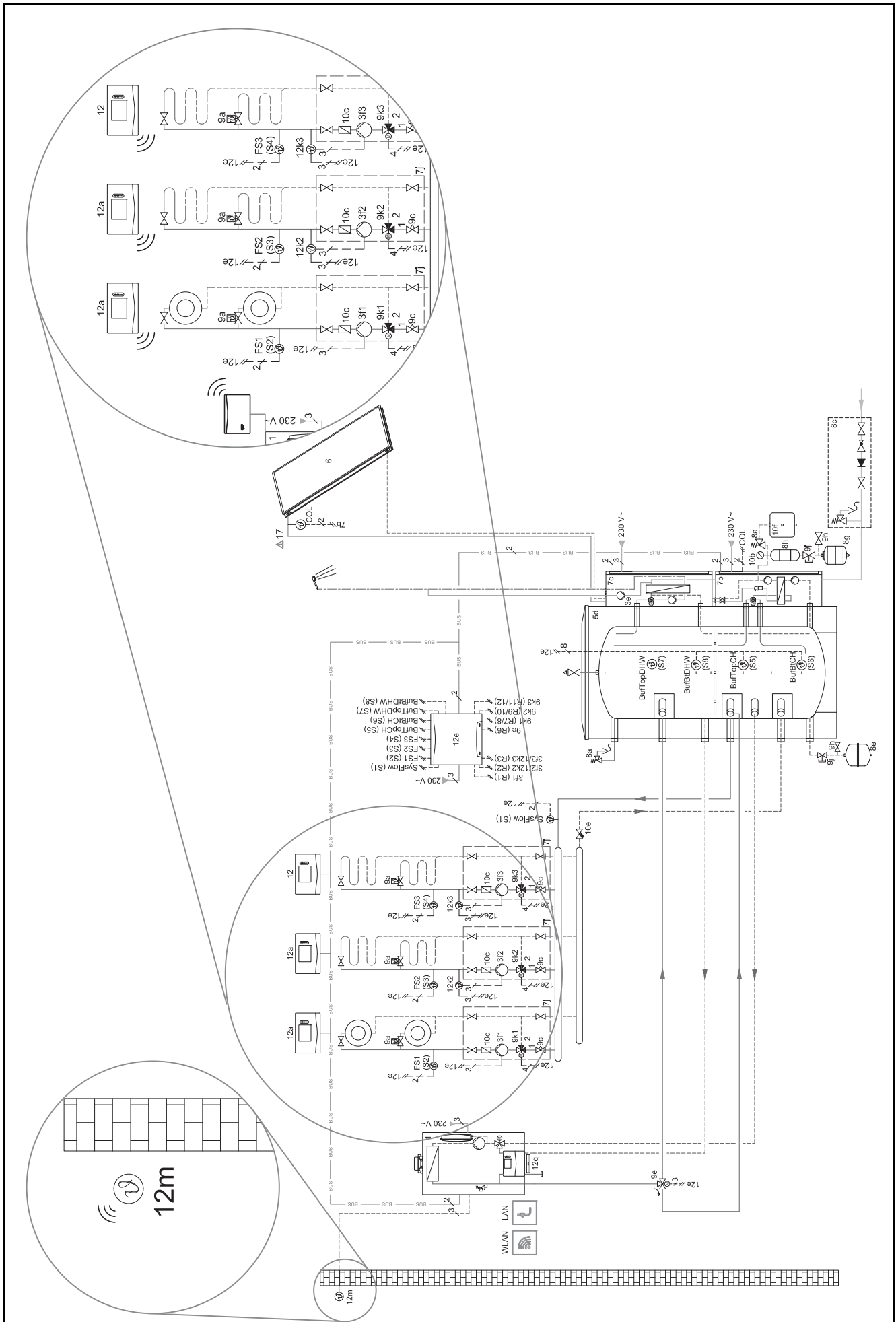
4.9 Systemskjema og koblingsskjema

4.9.1 Systemskjemaene gyldighet for trådløse regulatorer

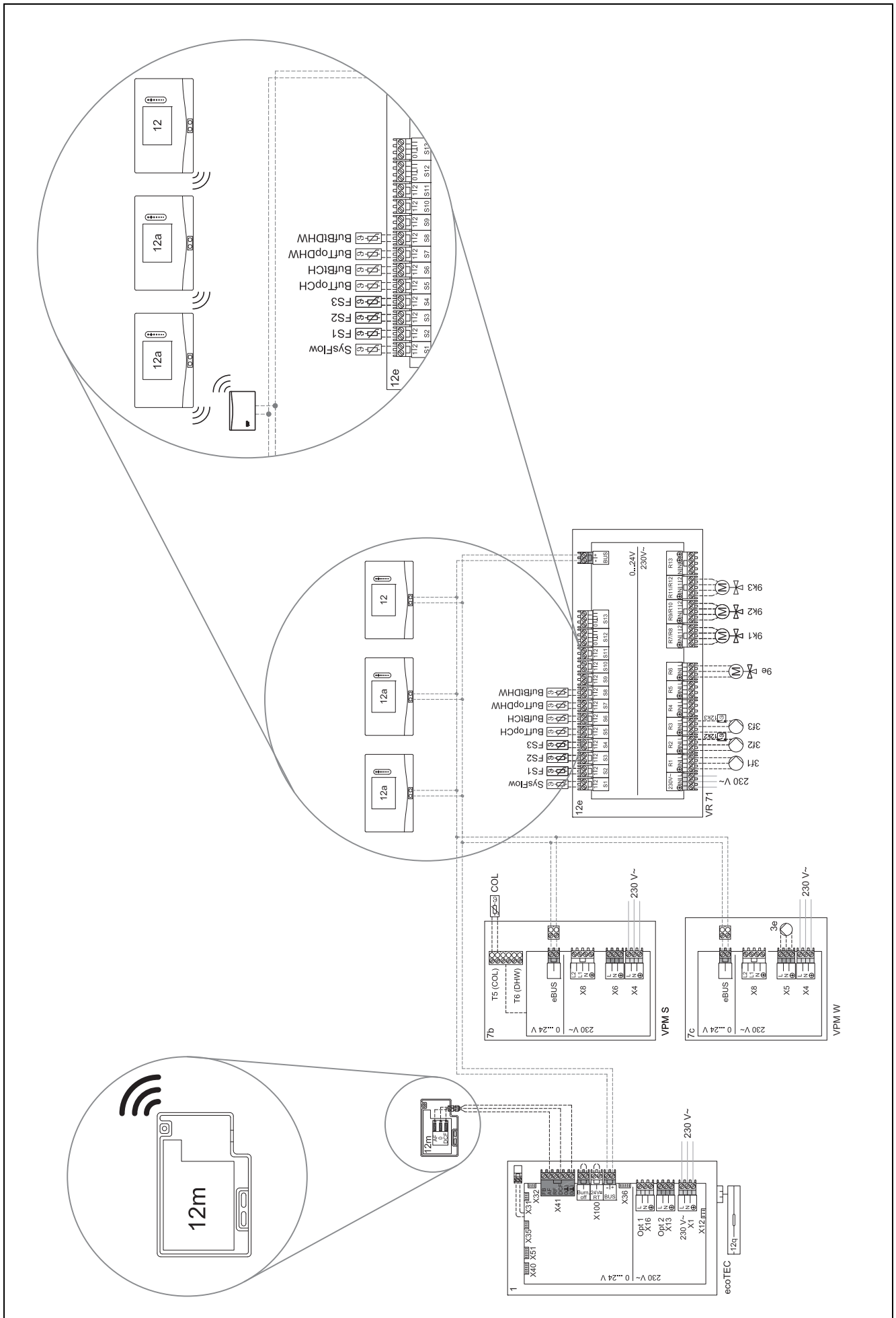
Alle systemskjemaene i denne veiledningen gjelder også for trådløse regulatorer, selv om trådbundne regulatorer, dvs. koblet til via eBus, vises i systemskjemaene og koblingsskjemaene i dette dokumentet.

Eksempler på forskjeller mellom tilkoblingen av en trådbundet og en trådløs regulator vises på de to neste sidene.

4.9.1.1 Eksempel på systemskjemaer



4.9.1.2 Eksempel på koblingsskjemaer



4.9.2 Forklaring av forkortelsene

Forkortelse	Betydning
1	Varmeapparat
1a	Tilleggsvarmer varmtvann
1b	Tilleggsvarmeapparat varme
1c	Tilleggsvarmer for varmtvann/varme
2a	Luft-vann-varmepumpe
2c	Utedel split-varmepumpe
2d	Innedel split-varmepumpe
3	Sirkulasjonspumpe varmeapparat
3a	Sirkulasjonspumpe svømmebasseng
3c	Tankfyllingspumpe
3e	Sirkulasjonspumpe
3f[x]	Varmepumpe
3h	Legionellabeskyttelsespumpe
3i	Varmevekslerpumpe
3j	Solpumpe
4	Buffertank
5	Varmtvannstank monovalent
5a	Varmtvannstank bivalent
5e	Hydraulikkårn
6	Solfanger (termisk)
7a	Brinepåfyllingsstasjon for varmepumper
7b	Solstasjon
7d	Boligstasjon
7f	Hydraulikkmodul
7g	Varmeutkoblingsmodul
7h	Varmevekslermodul
7i	2-sonersmodul
7j	Pumpegruppe
8a	Sikkerhetsventil
8b	Sikkerhetsventil drikkevann
8c	Sikkerhetsgruppe drikkevannstilkobling
8d	Sikkerhetsgruppe varmekilde
8e	Membranekspansjonskar oppvarming
8f	Membranekspansjonskar drikkevann
8g	Membranekspansjonskar solvarme/brine
8h	Solvarme-forkoblingskar
8i	Termisk avløps sikring
9a	Ventil enkeltromregulering (med termostat/motor)
9b	Soneventil
9c	Kretskontrollventil
9d	Overstrømsventil
9e	Omkoblingsventil drikkevann
9f	Omkoblingsventil kjøling
9g	Omkoblingsventil
9gSolar	Omkoblingsventil solvarme
9h	Påfyllings- og tømme kran
9i	Lufteventil
9j	Kappeventil

Forkortelse	Betydning
9k[x]	Treveisblander
9l	Treveisblander kjøling
9n	Termostatblander
9o	Gjennomstrømningsmåler (Taco-Setter)
9p	Kaskadeventil
10a	Termometer
10b	Manometer
10c	Tilbakeslagsventil
10d	Luftutskiller
10e	Smussfanger med magnetittutskiller
10f	Solvarme-/brineoppsamlingsbeholder
10g	Varmeveksler
10h	Blanderør
10i	Fleksible tilkoblinger
11a	Viftekonvektor
11b	Svømmebasseng
12	Systemregulator
12a	Fjernstyring
12b	Varmepumpereguleringsmodul
12c	Multifunksjonsmodul 2 av 7
12d	Funksjonsmodul FM3
12e	Funksjonsmodul FM5
12f	Kablingsboks
12g	Busskobler eBUS
12h	Solvarmeregulator
12i	Ekstern regulator
12j	Skilrelé
12k	Maksimaltermostat
12l	Tanktemperaturbegrenser
12m	Utetemperatursensor
12n	Strømningsbryter
12o	eBUS-strømforsyning
12p	RF-mottakerenhet
12q	Internettmodul
12r	PV-regulator
C1/C2	Aktivering tankfylling/bufferfylling
COL	Kollektortemperaturføler
DEM[x]	Ekstern varmebehov for varmekrets
DHW	Tanktemperatursensor
DHWBt	Tanktemperatursensor nede (varmtvannstank)
DHWBt2	Tanktemperatursensor (andre solvarmetank)
EVU	Koblingskontakt energileverandør
FS[x]	Tilførseltemperatursensor varmekrets / bassensensor
MA	Multifunksjonsutgang
ME	Multifunksjonsinngang
PV	Grensesnitt til fotovoltaikk-vekselretter
PWM	PBM-signal for pumpe
RT	Romtermostat
SCA	Signal kjøling

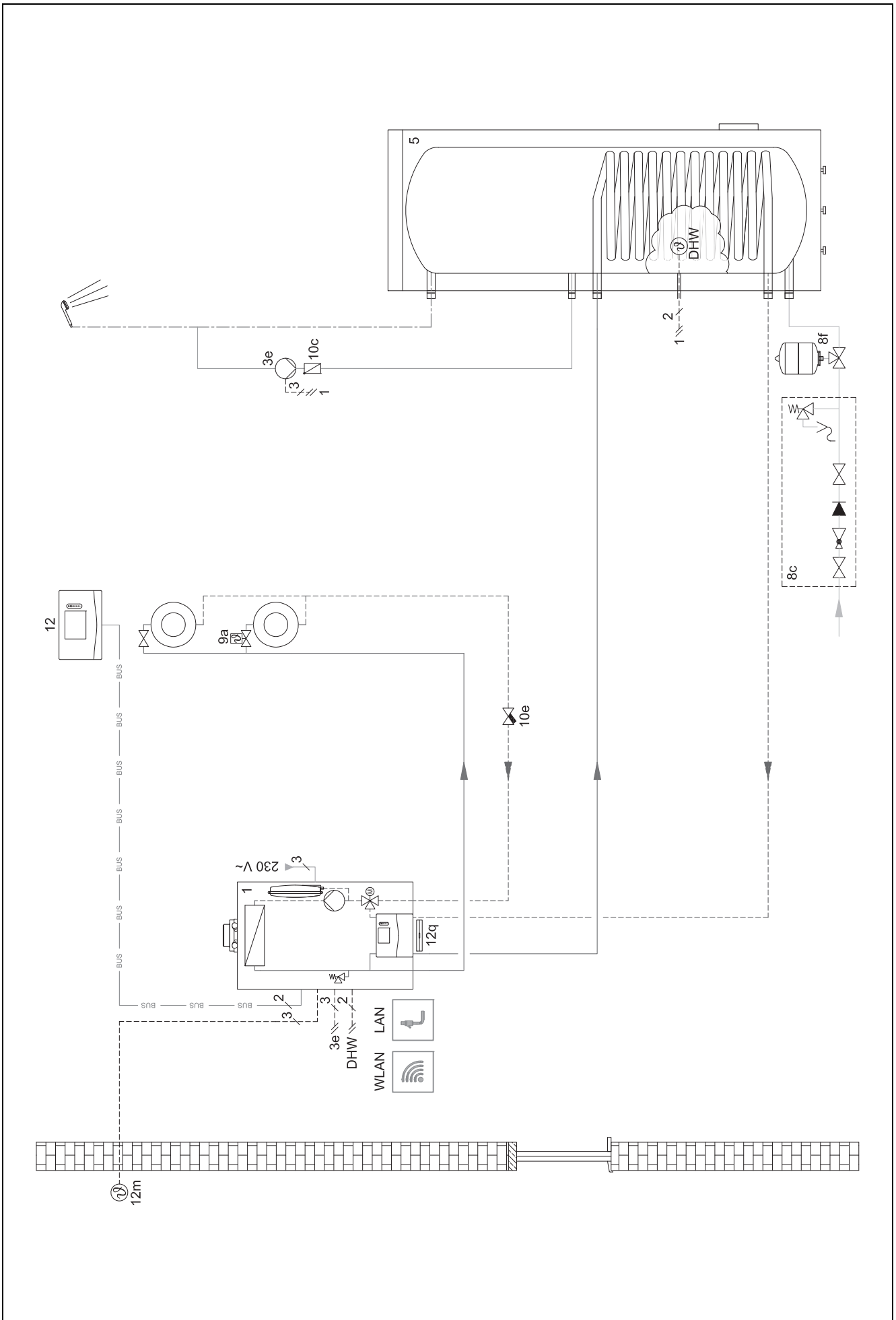
Forkortelse	Betydning
SG	Grensesnitt til overføringsnettselskap
Solar yield	Solutbyttesensor
SysFlow	Systemtemperatursensor
TD1, TD2	Temperatursensor for regulering av temperaturdifferanse
TEL	Koblingsinngang for fjernstyring
TR	Isoleringskrets med koblende varmekjele

4.9.3 Systemskjema 0020184677

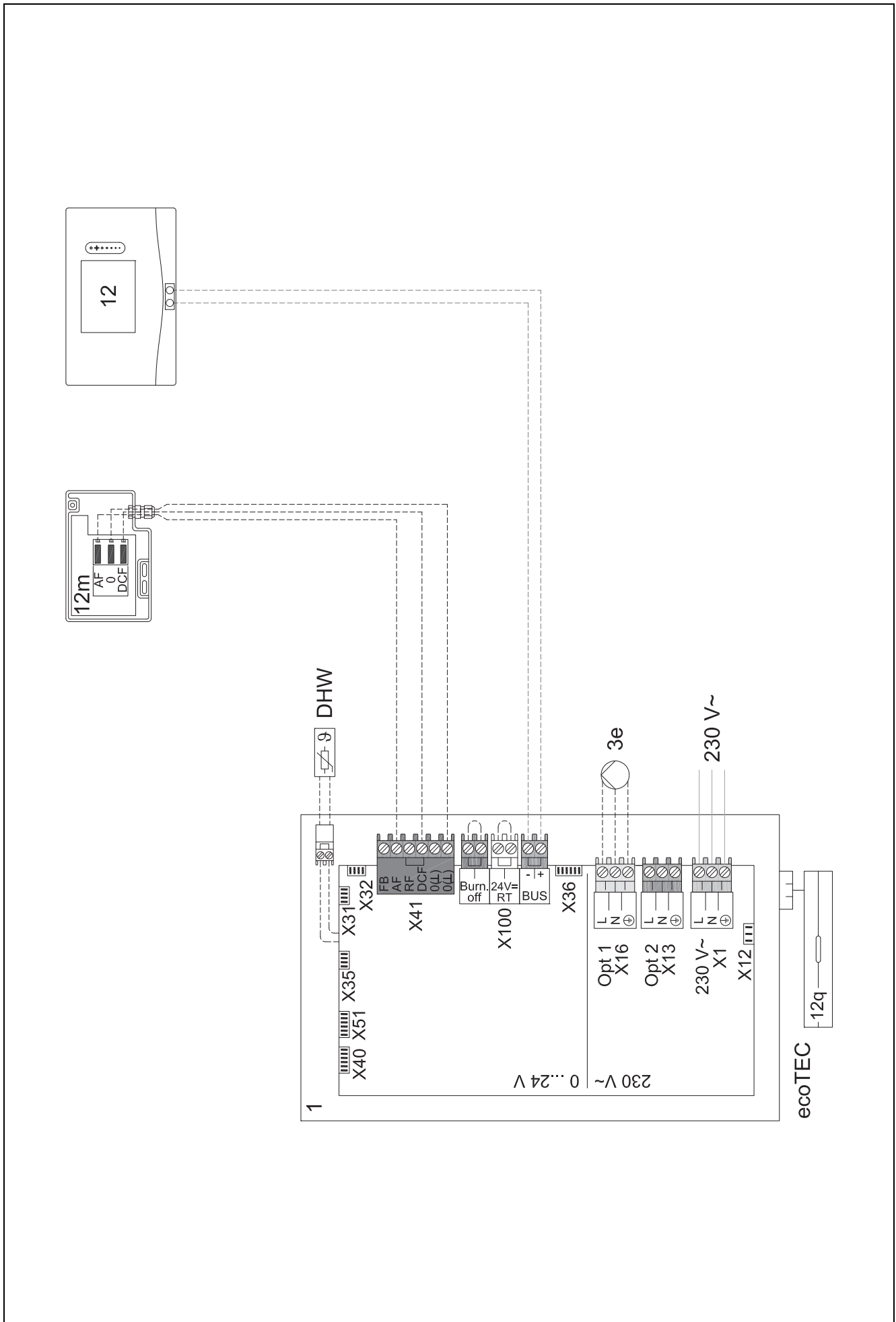
4.9.3.1 Innstilling på systemstyringsenheten

Systemskjemakode: 1

4.9.3.2 Systemskjema 0020184677



4.9.3.3 Koblings-skjema 0020184677



4.9.4 Systemskjema 0020178440

4.9.4.1 Innstilling på systemstyringsenheten

Systemskjemakode: 1

Konfigurasjon FM3: 1

MA FM3: Sirkulasjonspumpe

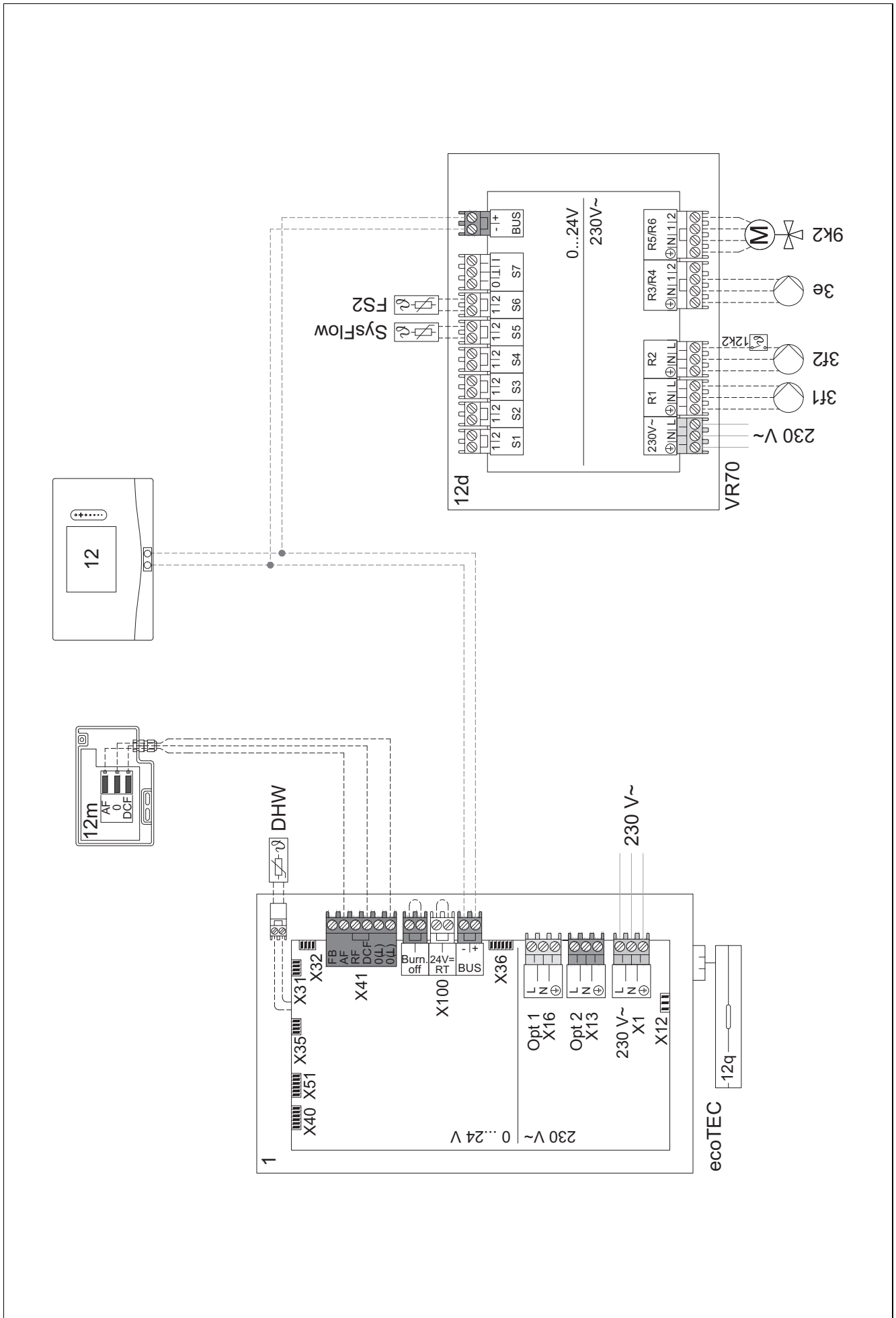
Krets 1 / Kretstype: Oppvarming

Krets 2 / Kretstype: Oppvarming

Sone 1/ Sone aktivert: Ja

Sone 2/ Sone aktivert: Ja

4.9.4.3 Koblingskjema 0020178440



4.9.5 Systemskjema 0020177912

4.9.5.1 Særtrekk ved systemet



8: Minst 35 % av den nominelle gjennomstrømningsmengden må alltid kunne strømme gjennom et referanserom uten temperaturreguleringsventil for enkeltrom.

4.9.5.2 Innstillinger på systemstyringsenheten

Systemskjemakode: 8

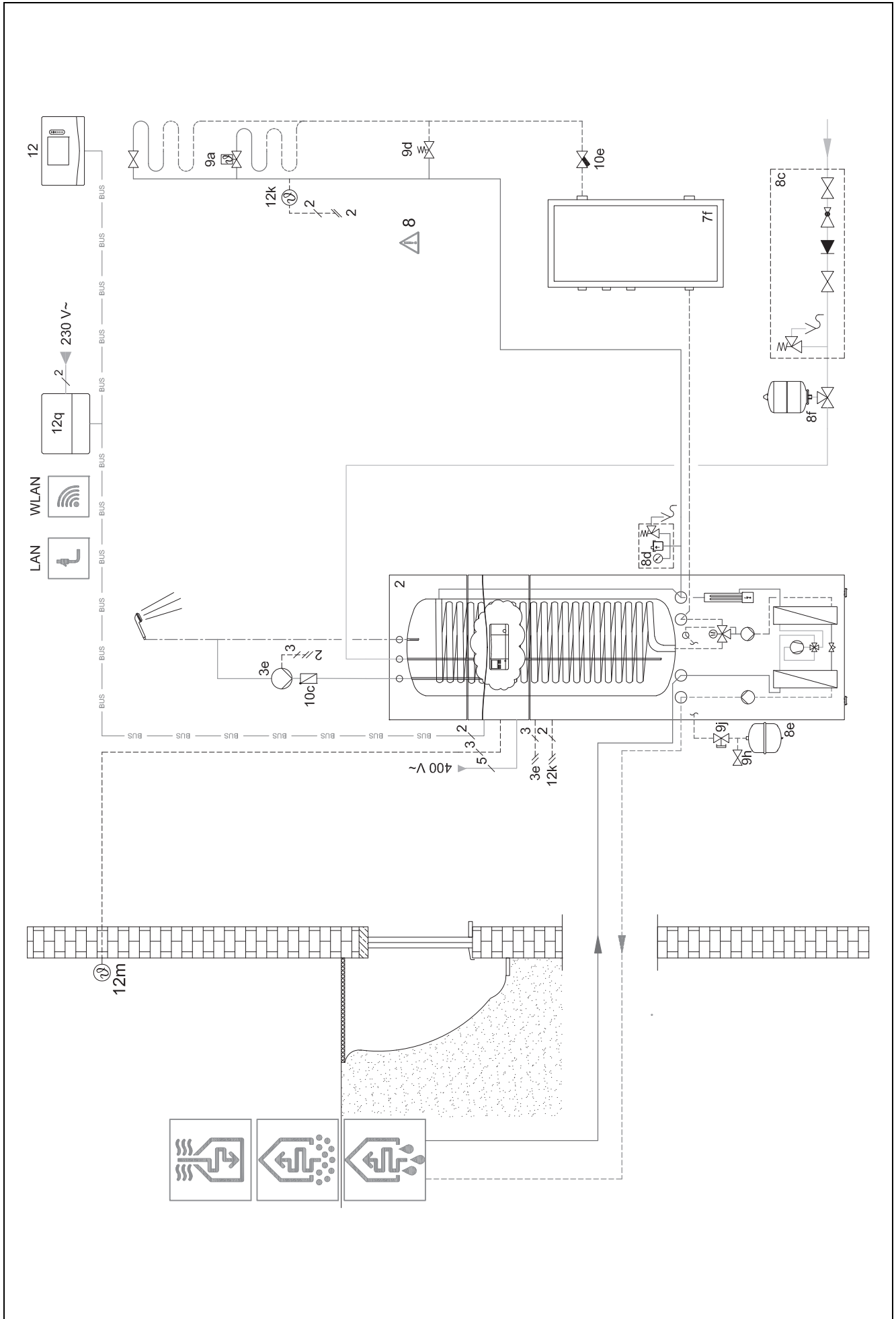
Krets 1 / Romutkobling: Aktiv eller Utvidet

Sone 1 / Sonetilordning: Regulator

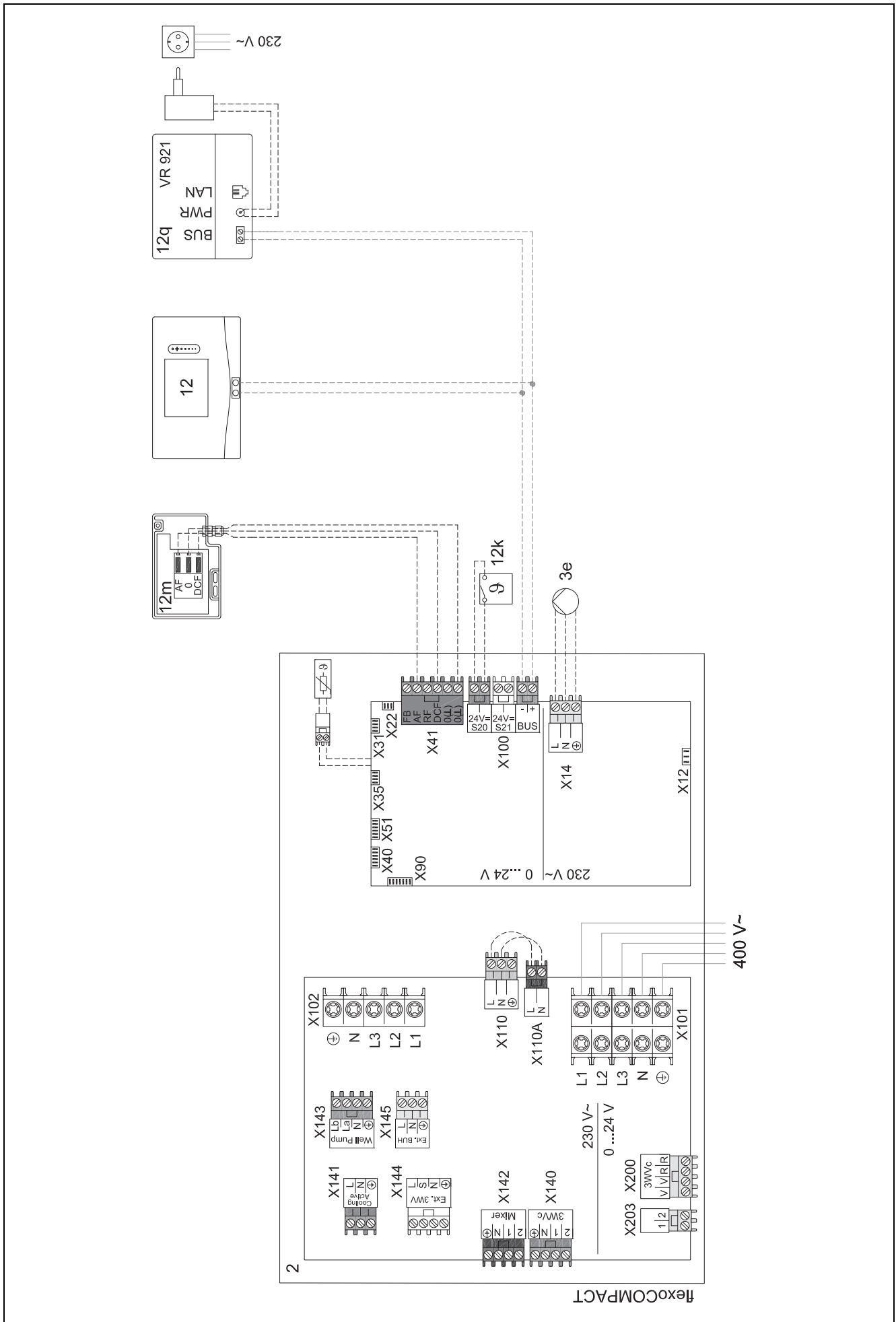
4.9.5.3 Innstillinger på varmpumpen

Kjøleteknologi: Ingen kjøling

4.9.5.4 Systemskjema 0020177912



4.9.5.5 Koblings skjema 0020177912



4.9.6 Systemskjema 0020280010

4.9.6.1 Særtrekk ved systemet



5: Tanktemperaturbegrenseren må monteres på et egnet sted for å unngå tanktemperatur over 100 °C.

4.9.6.2 Innstillinger på systemstyringsenheten

Systemskjemakode: 1

Konfigurasjon FM5: 2

MA FM5: Leg.besk.pumpe

Krets 1 / Kretstype: Oppvarming

Krets 1 / Romutkobling: Aktiv eller Utvidet

Krets 2 / Kretstype: Oppvarming

Krets 2 / Romutkobling: Aktiv eller Utvidet

Krets 3 / Kretstype: Oppvarming

Krets 3 / Romutkobling: Aktiv eller Utvidet

Sone 1/ Sone aktivert: Ja

Sone 1 / Sonetilordning: Fjernkontr. 1

Sone 2/ Sone aktivert: Ja

Sone 2 / Sonetilordning: Fjernkontr. 2

Sone 3/ Sone aktivert: Ja

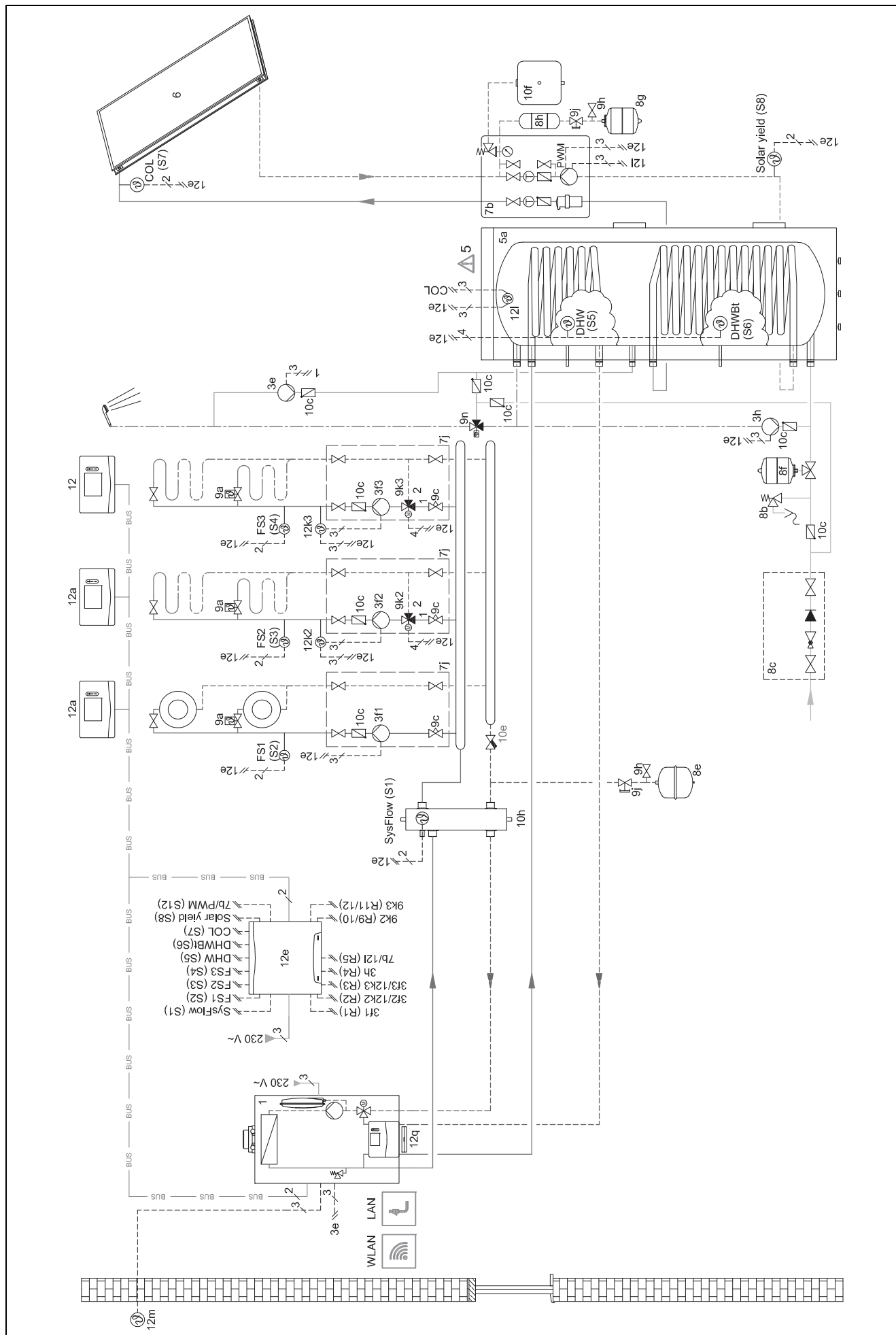
Sone 3 / Sonetilordning: Regulator

4.9.6.3 Innstillinger på fjernkontrollen

Adresse fjernkontroll: (1): 1

Adresse fjernkontroll: (2): 2

4.9.6.4 Systemskjema 0020280010



4.9.7 Systemskjema 0020260774

4.9.7.1 Særtrekk ved systemet



17: Komponent som er ekstraustyr

4.9.7.2 Innstilling på systemstyringsenheten

Systemskjemakode: 1

Konfigurasjon FM5: 6

Krets 1 / Kretstype: Oppvarming

Krets 1 / Romutkobling: Aktiv eller Utvidet

Krets 2 / Kretstype: Oppvarming

Krets 2 / Romutkobling: Aktiv eller Utvidet

Krets 3 / Kretstype: Oppvarming

Krets 3 / Romutkobling: Aktiv eller Utvidet

Sone 1/ Sone aktivert: Ja

Sone 1 / Sonetilordning: Fjernkontr. 1

Sone 2/ Sone aktivert: Ja

Sone 2 / Sonetilordning: Fjernkontr. 2

Sone 3/ Sone aktivert: Ja

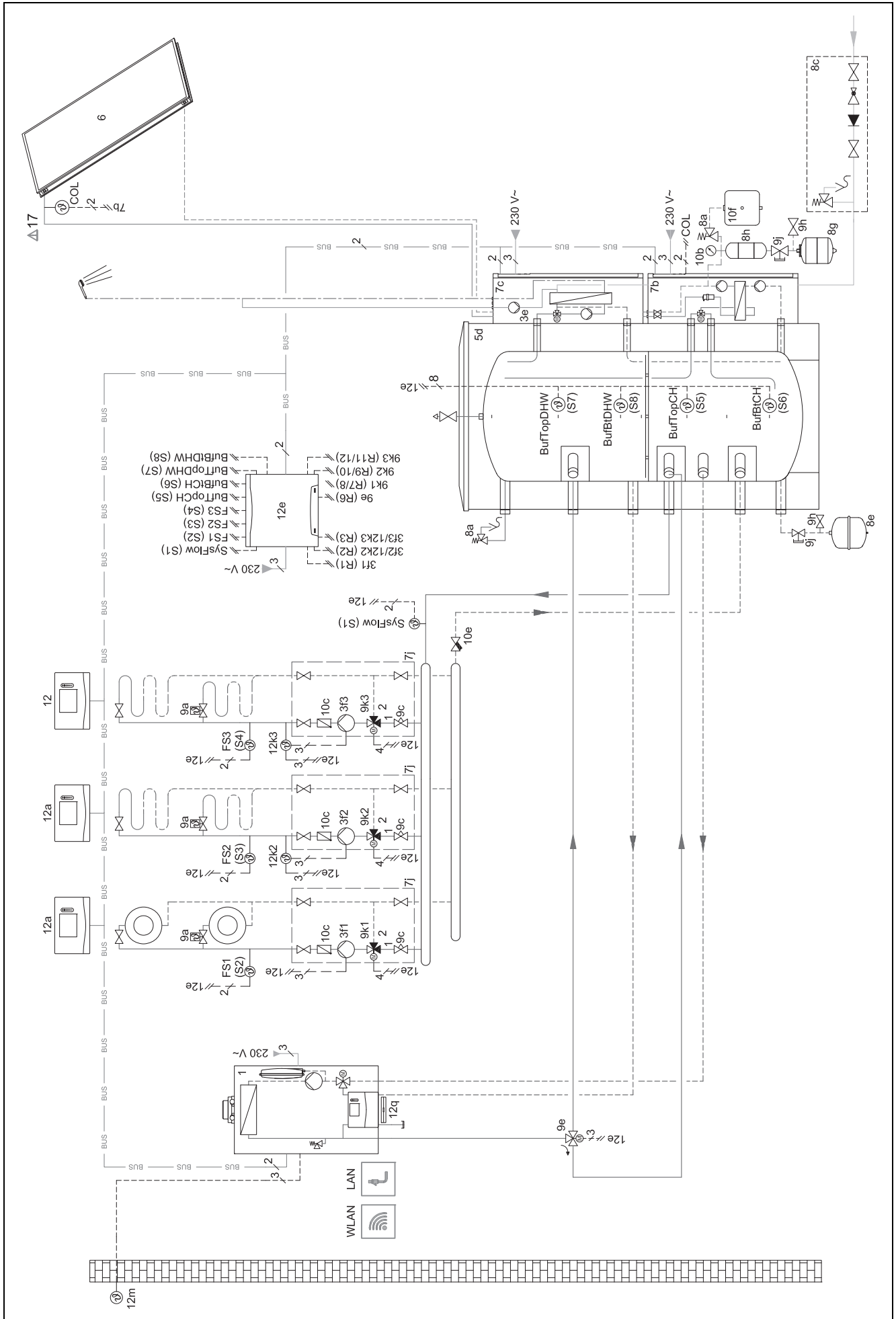
Sone 3 / Sonetilordning: Regulator

4.9.7.3 Innstillinger på fjernkontrollen

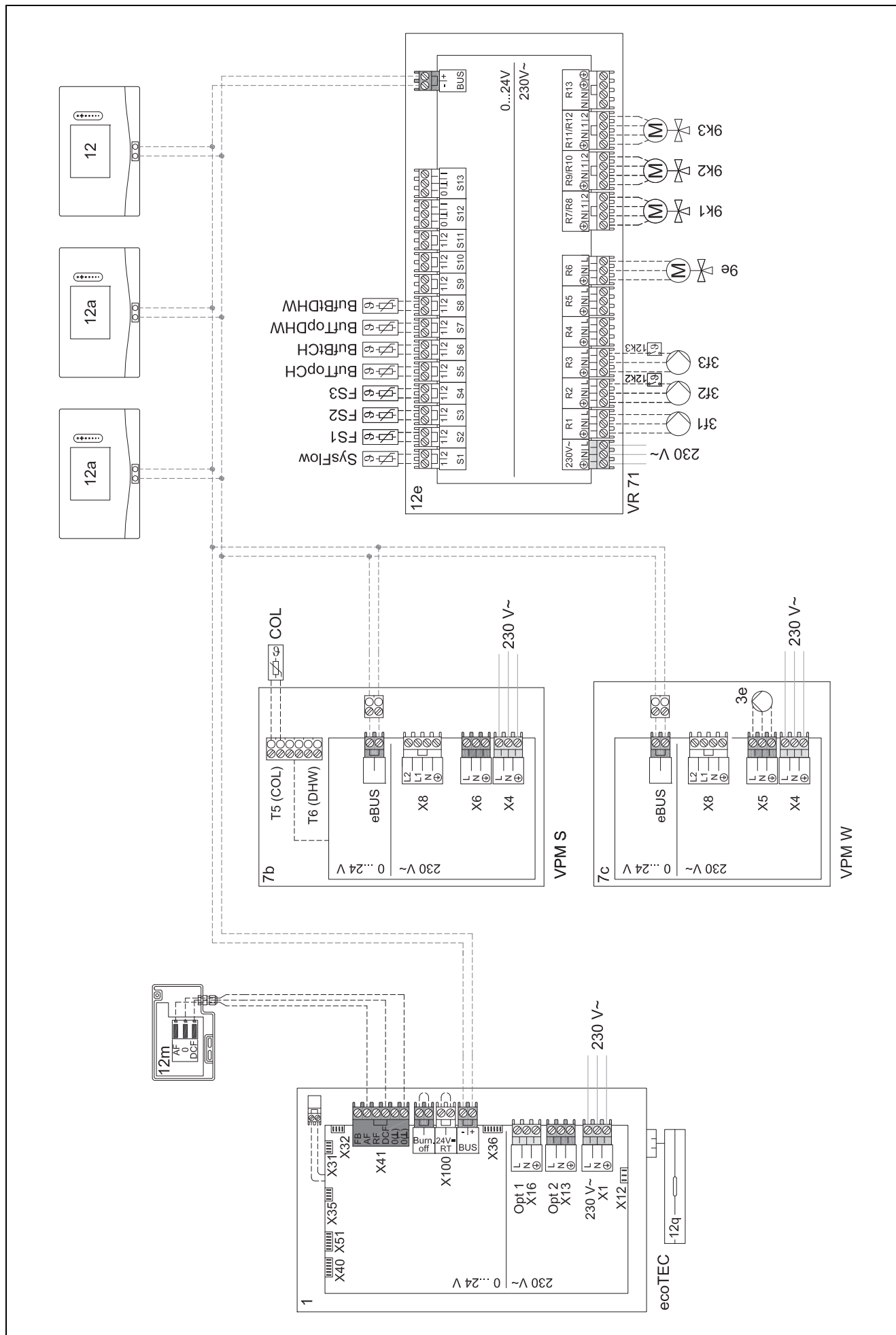
Adresse fjernkontroll: (1): 1

Adresse fjernkontroll: (2): 2

4.9.7.4 Systemskjema 0020260774



4.9.7.5 Koblings-skjema 0020260774



5 -- Oppstart

5.1 Forutsetninger for igangkjøring

- Monteringen og elektroinstallasjonen av systemregulator og utetemperatursensor er fullført.
- Funksjonsmodulen **FM5** er installert og koblet til ifølge konfigurasjon 1, 2, 3 eller 6, se vedlegg.
- Funksjonsmodulene **FM3** er installert og tilkoblet, se vedlegg. Hver funksjonsmodul **FM3** er tildelt en entydig adresse via adressebryteren.
- Igangkjøringen av alle systemkomponentene (unntatt systemregulatoren) er fullført.

5.2 Bla gjennom installasjonsveiviseren

Du har kommet til spørsmålet **Språk**: i installasjonsveiviseren.

Installasjonsveiviseren for systemstyringsenheten veileder deg gjennom en liste med funksjoner. For hver funksjon velger du innstillingsverdien som passer til det installerte varmeanlegget.

5.2.1 Fullføre installasjonsveiviseren

Etter at du har fullført installasjonsveiviseren, vises **Velg neste trinn**. på displayet.

Anleggskonfigurasjon: Installasjonsveiviseren skifter til systemkonfigurasjonen i installatørnivået, der du kan optimere varmeanlegget ytterligere.

Anleggsstart: Installasjonsveiviseren skifter til hovedbildet, og varmeanlegget bruker de innstilte verdiene.

Føler-/aktuortest: Installasjonsveiviseren skifter til funksjonen Sensor-/aktuortest. Her kan du teste sensorene og aktuatorene.

5.3 Endre innstillinger senere

Alle innstillinger du har foretatt ved hjelp av installasjonsveiviseren kan du senere endre via brukernivået eller installatørnivået.

5.4 Stille inn kjøle drift på et senere tidspunkt

Forarbeid

1. Kontroller om varmepumpen er utstyrt med funksjonen kjøle drift.



Merknad

Kjøle driften er produktavhengig. Hvis ikke varmepumpen har funksjonen kjøle drift, må tilbehør for denne funksjonen installeres.

2.

Betingelse: Varmepumpe med funksjonen kjøle drift

- 2.1. Aktiver kjøle driften på betjeningsenheten til varmepumpen (→ Installasjonsveiledningen for varmepumpen).
- 2.2. Slå av varmepumpen (ved kaskader varmepumpe 1) og eventuelt FM5 en kort stund.
- 2.3. Slå på varmepumpen (ved kaskader varmepumpe 1) og eventuelt FM5 igjen.
 - ◀ Systemstyringsenheten får informasjon om at varmepumpens kjøle drift er aktivert.

1. Gå til funksjonen **MENY | INNSTILLINGER | Installatørnivå | Anleggskonfigurasjon | Krets | Kjøling mulig**: på systemstyringsenheten, og bekreft med **Ja**.
2. Gå til funksjonen **MENY | INNSTILLINGER | Installatørnivå | Anleggskonfigurasjon | Krets | Min. skal-turtemp. kjøling**: °C, og still inn temperaturen.



Merknad

Hvis skal-turtemperaturen er stilt inn for lavt, kan det oppstå kondens.

3. Gå eventuelt til funksjonen **MENY | INNSTILLINGER | Installatørnivå | Anleggskonfigurasjon | Krets | Romutkobling**:, og velg **Aktiv** eller **Utvidet**.
4. Gå eventuelt til funksjonen **MENY | INNSTILLINGER | Installatørnivå | Anleggskonfigurasjon | Krets | Duggpunktovervåking**:, og bekreft med **Ja**.
5. Gå eventuelt til funksjonen **MENY | INNSTILLINGER | Installatørnivå | Anleggskonfigurasjon | Anlegg | Automatisk kjøling**:, og velg **Aktivert**.

6 Feil, service- og feilmeldinger

6.1 Feil

Reaksjoner ved svikt på varmepumpen

Systemstyringsenheten skifter til nød drift, slik at tilleggsvarmeren forsyner varmeanlegget med oppvarmingsenergi. Installatøren begrenset temperaturen for nød driften under installasjonen. Du merker at varmtvannet og oppvarmingen ikke blir veldig varm.

Du kan velge en av følgende innstillinger til installatøren kommer:

Av: Varmeanlegget og varmtvannet varmes bare til moderat temperatur.

Oppvarm.: Tilleggsvarmeren sørger for varmefunksjonen, varmeanlegget blir varmt og varmtvannet er kaldt.

Varmtvann: Tilleggsvarmeren sørger for varmtvannsfunksjonen, varmtvannet blir varmt og varmeanlegget er kaldt.

VV + varme: Tilleggsvarmeren sørger for varme- og varmtvannsfunksjonen, varmeanlegget og varmtvannet varmes.

Tilleggsvarmeren er ikke så effektiv som varmepumpen. Det er derfor dyrere å produsere varme utelukkende med tilleggsvarmeren.

Feilsøking (→ Tillegg A.1)

6.2 Feilmelding



med teksten i feilmeldingen vises på displayet.

Du finner feilmeldinger her: **MENY** → **INNSTILLINGER** → **Installatørnivå** → **Feilhistorikk**



Feilsøking (→ Tillegg B.2)

6.3 Servicemelding



med teksten i servicemeldingen vises på displayet.

Servicemelding (→ Vedlegg)

6.4 Rengjøre utetemperaturføleren

- ▶ Rengjør solcellen med en fuktig klut og litt såpe uten løsemidler. Bruk ikke spray, skuremidler, oppvaskmidler eller løsemiddel- eller klorholdige rengjøringsmidler.



Merknad

Feilmeldingen slukker en stund etter at solcellen har blitt rengjort, ettersom batteriet må lades opp først.

6.5 Skifte batteri



Fare!

Bruk av uegnede batterier medfører livsfare!

Det kan oppstå eksplosjon hvis batteriene skiftes ut med feil batteritype.

- ▶ Sørg for å bruke riktig batteritype ved skifte av batterier.
- ▶ Kast brukte batterier i samsvar med anvisningene i denne veiledningen.

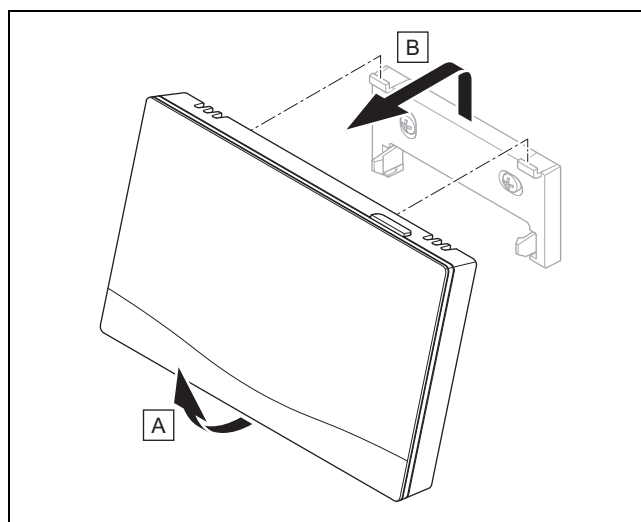


Advarsel!

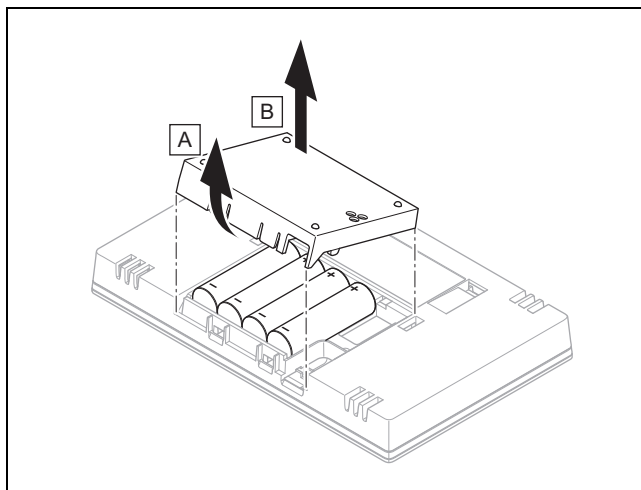
Fare for etseskade på grunn av lekkasje fra batterier!

Etsende batterivæske kan lekke ut av brukte batterier.

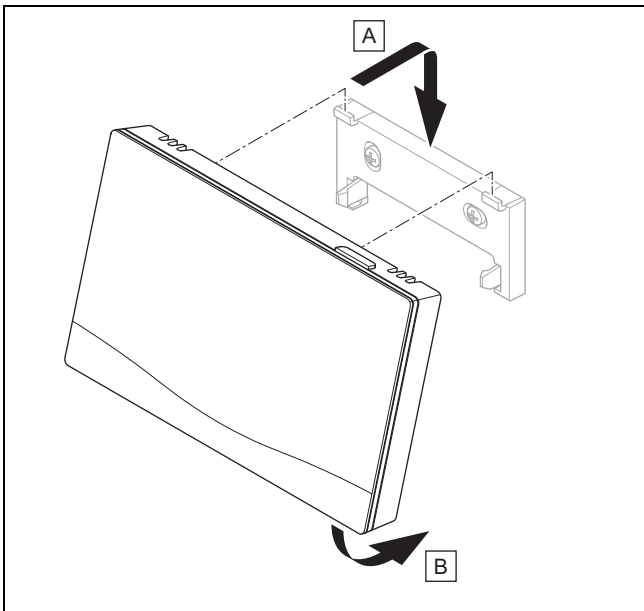
- ▶ Fjern tomme batterier fra produktet så snart som mulig.
- ▶ Fjern også batterier som ikke er tomme, fra produktet før lengre tids fravær.
- ▶ Unngå å få batterivæske som lekker ut, på huden eller i øynene.



1. Ta systemregulatoren fra apparatholderen som vist på bildet.

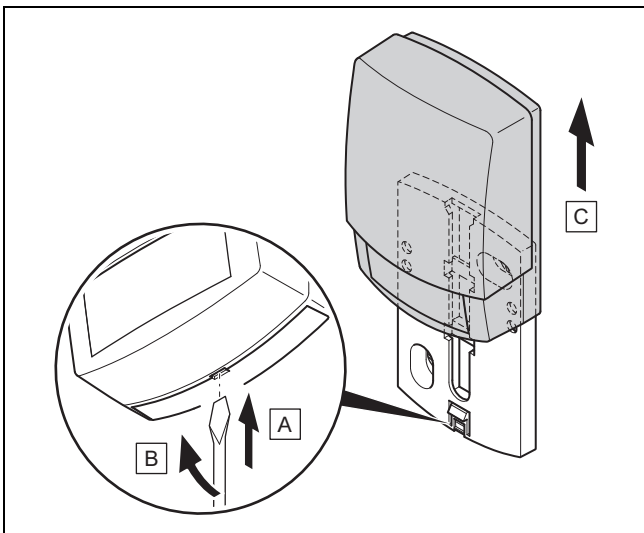


2. Åpne batterirommet som vist på bildet.
3. Skift alltid ut alle batteriene samtidig.
 - Bruk utelukkende batteritype LR06
 - Bruk ikke oppladbare batterier
 - Ikke kombiner forskjellige batterityper
 - Ikke kombiner nye og brukte batterier
4. Sett inn batteriene i riktig retning.
5. Ikke kortslutt tilkoblingskontaktene.
6. Lukk batterirommet.



7. Sett systemregulatoren i appartholderen som vist på bildet. Kontroller at den festes.

6.6 -- Skifte ut uteføleren



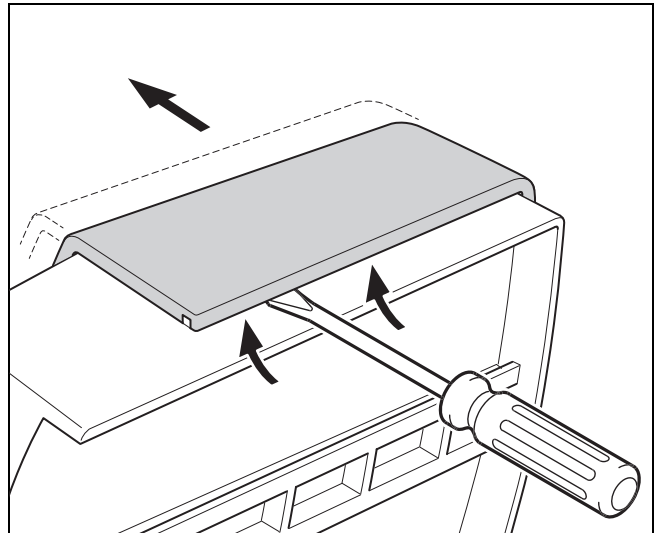
1. Ta av uteføleren fra veggsokkelen som vist på bildet.
2. Skru veggsokkelen løs fra veggen.
3. Destruer uteføleren. (→ Kapittel 6.7)
4. Monter veggsokkelen. (→ Kapittel 3.4.4)
5. Trykk på programmeringsknappen til den trådløse mottakeren.
 - ◁ Programmeringen starter. Lysdioden blinker grønt.
6. Ta uteføleren i bruk, og sett den på veggsokkelen. (→ Kapittel 3.4.5)

6.7 -- Destruere defekt uteføler

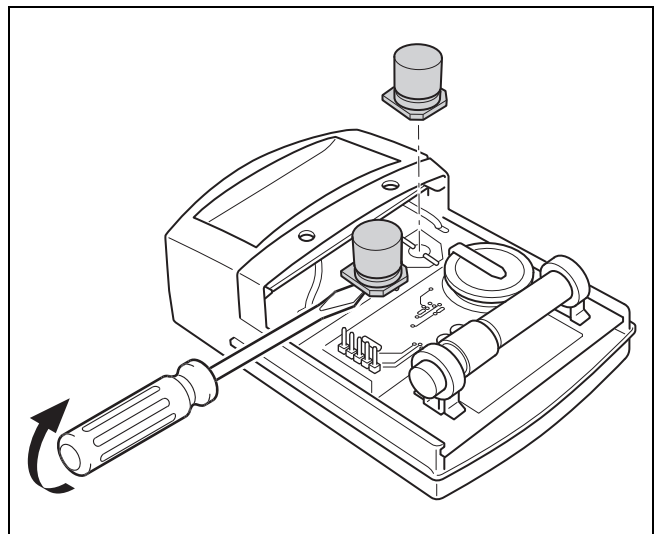


Merknad

Uteføleren har en reservekapasitet på ca. 30 dager. I dette tidsrommet sender den defekte uteføleren fortsatt trådløse signaler. Hvis den defekte uteføleren befinner seg innenfor rekkevidden til den trådløse mottakeren, mottar den trådløse mottakeren signaler fra både den intakte og den defekte uteføleren.



1. Åpne uteføleren som vist på bildet.



2. Ta ut kondensatorene som vist på bildet.

7 Informasjon om produktet

7.1 Se også annen dokumentasjon som gjelder, og oppbevar denne

- ▶ Følg alle bruksanvisninger som er vedlagt komponentene i anlegget og som er beregnet for deg.
- ▶ Se landsspesifikke merknader i vedlegget Country Specifics.
- ▶ Brukeren må oppbevare denne veiledningen og all gjeldende dokumentasjon for øvrig, for senere bruk.


7.2 Veiledningens gyldighet

Denne veiledningen gjelder utelukkende for:

- 0020260932

7.3 Typeskilt

Typeskiltet er plassert på baksiden av produktet.

Opplysninger på typeskiltet	Betydning
Serienummer	For identifikasjon; 7. til 16. siffer = produktets artikkelnummer
sensocomFORT	Produktbetegnelse
V	Merkespenning
mA	Merkestrøm
	Les anvisningen

7.4 Serienummer

Du finner serienummeret her: **MENY** → **INFORMASJON** → **Serienummer**. Det 10-tegns artikkelnummeret vises i den andre raden.

7.5 CE-merking



CE-merkingen dokumenterer at produktene ifølge samsvars-erklæringen oppfyller de grunnleggende kravene i gjeldende direktiver.

Produsenten erklærer herved at det trådløse anlegget av typen som er beskrevet i denne håndboken, er i samsvar med direktivet 2014/53/EU. Den fullstendige teksten i EU-samsvarserklæringen finnes på følgende nettadresse: <http://www.vaillant-group.com/doc/doc-radio-equipment-directive/>.

7.6 Garanti og kundeservice

7.6.1 Garanti

Du finner informasjon om produsentgarantien i Country specifics.

7.6.2 Kundeservice

Du finner kontaktopplysninger til vår kundeservice på baksiden og på nettstedet vårt.

7.7 Resirkulering og kassering

- ▶ La vedkommende som har installert produktet ta seg av kasseringen av transportemballasjen.

Kassering av produkt



■ Hvis produktet er merket med dette symbolet:

- ▶ Produktet må ikke kastes som husholdningsavfall.
- ▶ Lever produktet til et innsamlingssted for brukt elektrisk og elektronisk utstyr.

Kaste batterier



■ Hvis produktet inneholder batterier som er merket med dette symbolet:

- ▶ Kast bast batteriene på et innsamlingssted for batterier.
 - ◁ **Forutsetning:** Batteriene kan tas ut av produktet uten at de skades. Ellers kastes batteriene sammen med produktet.
- ▶ Ifølge lovbestemmelser er det obligatorisk å levere brukte batterier til gjenvinning, ettersom batterier, både engangsbatterier og oppladbare batterier, kan inneholde helse- og miljøskadelige stoffer.



– Emballasje

- ▶ Kast emballasjen i samsvar med gjeldende bestemmelser.
- ▶ Følg alle relevante forskrifter.

7.8 Produktdata iht. EU-forordning nr. 811/2013, 812/2013

Den årstidsavhengige romoppvarmingseffektiviteten inneholder for apparater med integrerte, værkompenserte regulatorer inkludert aktiverbar romtermostatfunksjon alltid korreksjonsfaktoren for klasse VI for regulatorteknologi. Et avvik fra den årstidsavhengige romoppvarmingseffektiviteten er mulig ved deaktivering av denne funksjonen.

Temperaturregulatorklasse	VI
Bidrag til årstidsavhengig energieffektivitet i romoppvarmingen η_s	4,0 %

7.9 Tekniske data

7.9.1 Systemregulator

Batteritype	LR06
Merkestøtspenning	330 V
Frekvensbånd	868,0 ... 868,6 MHz
Maks. sendeeffekt	< 25 mW
Rekkevidde i fritt felt	≤ 100 m
Rekkevidde i bygningen	≤ 25 m
Forurensningsgrad	2
Beskyttelsesgrad	IP 20
Beskyttelsesklasse	III
Temperatur for kuletrykkontroll	75 °C
Maks. tillatt omgivelsestemperatur	0 ... 45 °C
akt. romluftfuktighet	35 ... 95 %
Virkemåte	Type 1

Høyde	109 mm
Bredde	175 mm
Dybde	27 mm

7.9.2 RF-mottakerenhet

Merkespenning	9 ... 24 V $\overline{\text{---}}$
Merkestrøm	< 50 mA
Merkestøtspenning	330 V
Frekvensbånd	868,0 ... 868,6 MHz
Maks. sendeeffekt	< 25 mW
Rekkevidde i fritt felt	\leq 100 m
Rekkevidde i bygningen	\leq 25 m
Forurensningsgrad	2
Beskyttelsesgrad	IP 21
Beskyttelsesklasse	III
Temperatur for kuletrykkontroll	75 °C
Maks. tillatt omgivelsestemperatur	0 ... 60 °C
Rel. luftfuktighet i rommet	35 ... 90 %
Tverrsnitt tilkoblingsledninger	0,75 ... 1,5 mm ²
Høyde	115,0 mm
Bredde	142,5 mm
Dybde	26,0 mm

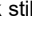





7.9.3 Uteføler

Strømforsyning	Solcelle med energilager
Reservekapasitet (ved fullt energilager)	\approx 30 dager
Merkestøtspenning	330 V
Frekvensbånd	868,0 ... 868,6 MHz
Maks. sendeeffekt	< 25 mW
Rekkevidde i fritt felt	\leq 100 m
Rekkevidde i bygningen	\leq 25 m
Forurensningsgrad	2
Beskyttelsesgrad	IP 44
Beskyttelsesklasse	III
Temperatur for kuletrykkontroll	75 °C
Tillatt driftstemperatur	-40 ... 60 °C
Høyde	110 mm
Bredde	76 mm
Dybde	41 mm


Tillegg

A Feilsøking, servicemelding

A.1 Feilsøking

Feil	Mulig årsak	Tiltak
Displayet forblir mørkt	Batteriene er tomme	<ol style="list-style-type: none"> Skift ut alle batteriene. (→ Kapittel 6.5) Hvis feilen vedvarer, må du ta kontakt med installatøren.
Display: Modus tilleggsvarmer ved feil Varmepumpe (ring installatør) , utilstrekkelig oppvarming av varmen og varmtvannet	Varmepumpen er ikke i drift	<ol style="list-style-type: none"> Meld fra til installatøren. Velg innstillingen for nøddrift til installatøren kommer. Du finner nærmere forklaring under Feil, service- og feilmeldinger (→ Kapittel 6).
Display: F. Feil på varmeapparat , den gjeldende feilkoden, for eksempel F.33, og det gjeldende varmeapparatet vises på displayet	Feil på varmeapparat	<ol style="list-style-type: none"> Fjern feilen på varmeapparatet ved å velge Nullstill og deretter Ja. Hvis ikke dette fjerner feilmeldingen, må du ta kontakt med installatøren.
Display: Du forstår ikke språket som er stilt inn	Feil språk stilt inn	<ol style="list-style-type: none"> Trykk 2 ganger på . Velg det siste meny punktet ( INNSTILLINGER), og bekreft med . Velg det andre meny punktet under  INNSTILLINGER, og bekreft med . Velg et språk du forstår, og bekreft med .

A.2 Servicemeldinger

#	Kode/betydning	Beskrivelse	Vedlikeholdsarbeid	Intervall	
1	Vannmangel: Følg instruksene i varmeproducent.	Vanntrykket i varmeanlegget er for lavt.	Påfylling med vann er beskrevet i bruksanvisningen for den aktuelle varmeproducenten	Se bruksanvisningen for varmekilden	

B -- Feilsøking, servicemelding

B.1 Feilsøking


Feil	Mulig årsak	Tiltak
Displayet forblir mørkt	Batteriene er tomme	► Skift ut alle batteriene. (→ Kapittel 6.5)
	Produktet er defekt	► Skift ut produktet.
Ikke mulig å gjøre noen endringer i visningen via betjeningsselementene	Programvarefeil	<ol style="list-style-type: none"> Ta ut alle batteriene. Sett inn batteriene med polene vendt riktig vei som vist i batterirommet.
	Produktet er defekt	► Skift ut produktet.
Varmeapparatet fortsetter å varme opp etter at romtemperaturen er nådd	Feil verdi i funksjonen Romutkobling: eller Sonetilordning:	<ol style="list-style-type: none"> Still inn verdien Aktiv eller Utvidet i funksjonen Romutkobling:. Tildel adressen til systemstyringsenheten i sonen som systemstyringsenheten er installert i, i funksjonen Sonetilordning:.
Varmeanlegget blir værende i varmtvannsdrift	Varmeapparat er ikke i stand til å nå maks. beregnet turtemperatur	► Still inn en lavere verdi i funksjonen Maks. skal-turtemperatur: °C .
Bare én av flere varmekretser vises	Ikke aktive varmekretser	► Bestem ønsket funksjon for varmekretsen i funksjonen Krets-type: .
Ikke mulig å skifte til installatørnivå	Ukjent kode for installatørnivå	► Tilbakestill systemregulatoren til fabrikkinnstillingen. Alle innstilte verdier går tapt.

B.2 Feilretting

Kode/betydning	Mulig årsak	Tiltak
Kommunikasjon ventilasjons-enhet brutt	Pluggforbindelse er ikke korrekt	► Kontroller pluggforbindelsen.
	Defekt kabel	► Bytt kabelen.
Kommunikasjon VP-regulerings-modul brutt	Pluggforbindelse er ikke korrekt	► Kontroller pluggforbindelsen.
	Defekt kabel	► Bytt kabelen.
Signal uteføler ugyldig	Uteføler defekt	► Skift ut uteføleren.
Kommunikasjon varme-produzent 1 brutt *, * Kan være varmekilde 1 til 8	Defekt kabel	► Bytt kabelen.
	Pluggforbindelse er ikke korrekt	► Kontroller pluggforbindelsen.
Kommunikasjon FM3 adresse 1 brutt *, * Kan være adresse 1 til 3	Defekt kabel	► Bytt kabelen.
	Pluggforbindelse er ikke korrekt	► Kontroller pluggforbindelsen.
Kommunikasjon FM5 brutt	Defekt kabel	► Bytt kabelen.
	Pluggforbindelse er ikke korrekt	► Kontroller pluggforbindelsen.
Kommunikasjon fjernkontroll 1 brutt *, * Kan være adresse 1 til 3	Batteriene til den trådløse fjernkontrollen er tomme	► Skift ut alle batteriene (→ drifts- og installasjonsveiledningen for den trådløse fjernkontrollen).
Kommunikasjon drikkevannstasjon brutt	Defekt kabel	► Bytt kabelen.
	Pluggforbindelse er ikke korrekt	► Kontroller pluggforbindelsen.
Kommunikasjon solstasjon brutt	Defekt kabel	► Bytt kabelen.
	Pluggforbindelse er ikke korrekt	► Kontroller pluggforbindelsen.
Konfigurasjon FM3 [1] ikke riktig *, * Kan være adresse 1 til 3	Feil innstillingsverdi for FM3	► Angi riktig innstillingsverdi for FM3.
Blandermodul støttes ikke	Modul som ikke passer er tilkoblet	► Installer en modul som regulatoren støtter.
Solvarmemodul støttes ikke	Modul som ikke passer er tilkoblet	► Installer en modul som regulatoren støtter.
Fjernkontroll støttes ikke	Modul som ikke passer er tilkoblet	► Installer en modul som regulatoren støtter.
Systemskjemakode ikke riktig	Feil systemskjemakode valgt	► Still inn riktig systemskjemakode.
Fjernkontroll 1 mangler *, * kan være fjernkontroll 1 eller 2	Manglende fjernkontroll	► Koble til fjernkontrollen.
Gjeldende systemskjema støtter ikke FM5	FM5 tilkoblet i varmeanlegget	► Fjern FM5 fra varmeanlegget.
	Feil systemskjemakode valgt	► Still inn riktig systemskjemakode.
FM3 mangler	Manglende FM3	► Koble til FM3.
Temperaturføler varmtvann S1 mangler på FM3	Varmtvannstemperatursensor S1 ikke koblet til	► Koble varmtvannstemperatursensoren til FM3.
Solvarmepumpe 1 rapporterer feil *, * solvarmepumpe 1 eller 2	Feil på solpumpe	► Kontroller solvarmepumpen.
Lagdelt tank støttes ikke	Uegnet tank koblet til	► Fjern tanken fra varmeanlegget.
Konfigurasjon MA2 VP-reg.modul ikke riktig	Feil tilkobling av FM3	1. Demonter FM3. 2. Velg en egnet konfigurasjon.
	Feil tilkobling av FM5	1. Demonter FM5. 2. Velg en annen konfigurasjon.
Konfigurasjon FM5 ikke riktig	Feil innstillingsverdi for FM5	► Angi riktig innstillingsverdi for FM5.
Kaskade støttes ikke	Feil systemskjema valgt	► Still inn riktig systemskjema som inneholder kaskader.
Konfigurasjon FM3 [1] MA ikke riktig *, * kan være adresse 1 til 3	Feil komponent valgt for multifunksjonsutgangen	► Velg komponenten som passer til den tilkoblede komponenten på multifunksjonsutgangen til FM3 i funksjonen MA FM3 .
Konfigurasjon FM5 MA ikke riktig	Feil komponent valgt for multifunksjonsutgangen	► Velg komponenten som passer til den tilkoblede komponenten på multifunksjonsutgangen til FM5 i funksjonen MA FM5 .
Signal romtemperaturføler regulator ugyldig	Romtemperaturføler defekt	► Skift ut regulatoren.
Signal romtemperaturføler fjernkontroll 1 ugyldig *, * kan være adresse 1 til 3	Romtemperaturføler defekt	► Skift ut fjernkontrollen.

Kode/betydning	Mulig årsak	Tiltak
Signal føler S1 FM3 adresse 1 ugyldig *, * kan være S1 til 7 og adresse 1 til 3	Defekt føler	► Bytt føleren.
Signal føler S1 FM5 ugyldig *, * kan være S1 til S13	Defekt føler	► Bytt føleren.
Varmeproducent 1 rapporterer feil *, * kan være varmeproducent 1 til 8	Feil på varmeapparatet	► Se håndboken for den viste varmeproducenten.
Ventilasjonsenhet rapporterer feil	Feil på ventilasjonsenheten	► Se veiledningen for ventilasjonsenheten.
VP-reguleringsmodul rapporterer feil	Feil på varmpumpe-reguleringsmodulen	► Skift ut varmpumpereguleringsmodulen.
Tilordning fjernkontroll 1 mangler *, * kan være adresse 1 til 3	Tilordningen av fjernkontroll 1 til sonen mangler.	► Tilordne fjernkontrollen riktig adresse i funksjonen Sonetilordning .
Aktivering av en sone mangler	En benyttet sone er ikke aktivert ennå.	► Velg verdien Ja i funksjonen Sone aktivert .
	Ikke aktive varmekretser	► Bestem ønsket funksjon for varmekretsen i funksjonen Krets-type .

B.3 Servicemeldinger








#	Kode/betydning	Beskrivelse	Vedlikeholdsarbeid	Intervall	
1	Varmeproducent 1 trenger vedlikehold *, * kan være varmeproducent 1 til 8	Det er nødvendig å foreta vedlikeholdsarbeider på varmeproducenten.	Vedlikeholdsarbeidene er beskrevet i bruks- eller installasjonsveiledningen for den aktuelle varmeproducenten	Se bruks- eller installasjonsveiledningen for varmeapparatet	
2	Ventilasjonsenhet trenger vedlikehold	Det er nødvendig å foreta vedlikeholdsarbeider på ventilasjonsenheten.	Vedlikeholdsarbeidene er beskrevet i bruks- eller installasjonsveiledningen for den aktuelle ventilasjonsenheten	Se bruks- eller installasjonsveiledningen for ventilasjonsenheten	
3	Vannmangel: Følg instruksene i varmeproducent.	Vanntrykket i varmeanlegget er for lavt.	Vannmangel: Følg anvisningene i varmekilden	Se bruks- eller installasjonsveiledningen for varmeapparatet	
4	Vedlikehold Ta kontakt med:	Dato som er fristen for vedlikehold av varmeanlegget.	Foreta de nødvendige vedlikeholdsarbeidene	Oppført dato i regulatoren	

Stikkordregister

A	
Artikkelnummer	109
B	
Batteri	60
Bestemme installasjonssted for systemregulator	77
Bestemme installasjonssted for systemregulatoren	77
Bestemme monteringssted for utetemperaturføler	76
Bestemme mottaksstyrke systemstyringsenhet	77
Bestemme systemstyringsenhetens signalstyrke	77
Betjenings- og visningsfunksjoner	64
Betjeningsselementer	63
C	
CE-merking	109
D	
Destruere defekt uteføler	108
Destruere, uteføler	108
Display	63
Dokumentasjon	109
F	
Fastsette mottaksstyrken til uteføleren	76
Fastsette signalstyrken til uteføleren	76
Fastsettelse av mottaksstyrken til uteføleren, forutsetning ...	76
Feil	106
Forskrifter	61
Forutsetninger for igangkjøring av varmeanlegget	106
Forutsetninger, igangkjøring	106
Frost	61
G	
Gjennomgå installasjonsveiviseren	106
K	
Kassering	109
Koble den trådløse mottakeren til varmeproduzenten	75
Koble den trådløse mottakeren til ventilasjonsenheten	76
Koble til uteføleren	77
Kvalifikasjoner	60
L	
Ledninger, maksimal lengde	75
Ledninger, minstetverrsnitt	75
Ledninger, valg	75
Lese av artikkelnummer	109
Lese av serienummer	109
M	
Montere apparatholderen, på veggen	78
Montere trådløs mottaker, på varmekilde	75
Montere trådløs mottaker, på veggen	75
Montering, systemregulator på apparatholder	78
Montering, trådløs mottaker på varmekilde	75
Montering, trådløs mottaker på veggen	75
Mottaksstyrke uteføler, forutsetning	76
R	
Resirkulering	109
S	
Serienummer	109
Sette på systemregulator, på apparatholder	78
Sette på, systemregulator på apparatholder	78
Sette på, uteføler på veggsokkel	77
Skifte batteri	107
Skifte ut uteføleren	108
Skifte ut, uteføler	108
Stille inn varmekurve	63
Systemregulator, bestemme installasjonssted	77
T	
Ta i bruk, uteføler	77
Ta uteføleren i bruk	77
Tiltenkt bruk	60
U	
Unngå feilfunksjon	62
Uteføler, destruere	108
Uteføler, forutsetning mottaksstyrke	76
Utetemperaturføler, bestemme monteringssted	76
V	
Vedlikehold	106

Instrukcja instalacji i obsługi

Spis treści

1	Bezpieczeństwo	116	6.3	Komunikat o przeglądzie	165
1.1	Ostrzeżenia związane z wykonywanymi czynnościami	116	6.4	Czyszczenie czujnika temperatury zewnętrznej.....	165
1.2	Zastosowanie zgodne z przeznaczeniem.....	116	6.5	Wymienić baterię	165
1.3	Ogólne informacje na temat bezpieczeństwa	116	6.6	 -- Wymiana czujnika temperatury zewnętrznej.....	166
1.4	 -- Bezpieczeństwo/przepisy	117	6.7	 -- Zniszczenie uszkodzonego czujnika temperatury zewnętrznej	166
2	Opis produktu	118	7	Informacje o produkcie	167
2.1	Jakie nazewnictwo jest stosowane?	118	7.1	Przestrzeżenie dokumentacji dodatkowej i przechowywanie jej.....	167
2.2	Co powoduje funkcja ochrony przed zamrażaniem?	118	7.2	Zakres stosowalności instrukcji	167
2.3	Co oznaczają niższe temperatury?	118	7.3	Tabliczka znamionowa	167
2.4	Czym jest strefa?	118	7.4	Numer seryjny.....	167
2.5	Czym jest cyrkulacja?	118	7.5	Oznaczenie CE.....	167
2.6	Czym jest regulacja temperaturowa?	118	7.6	Gwarancja i serwis.....	167
2.7	Co oznacza przedział czasowy?	118	7.7	Recykling i usuwanie odpadów	167
2.8	Co powoduje menedżer hybrydowy?	118	7.8	Dane produktu wg rozporządzenia UE nr 811/2013, 812/2013.....	167
2.9	Zapobieganie zakłóceniom działania.....	118	7.9	Dane techniczne	168
2.10	Nastawianie krzywej grzewczej	119	Załącznik	169	
2.11	Ekran, elementy obsługi i symbole	119	A	Usuwanie usterek, komunikat konserwacji	169
2.12	Funkcje obsługowe i informacyjne.....	121	A.1	Rozwiązywanie problemów	169
3	 -- Instalacja elektryczna, montaż	133	A.2	Komunikaty konserwacyjne	169
3.1	Sprawdzanie zakresu dostawy	133	B	 -- Usuwanie zakłóceń działania, rozwiązywanie problemów, komunikat konserwacji	169
3.2	Wybór przewodów	133	B.1	Usuwanie usterek	169
3.3	Instalowanie odbiornika	133	B.2	Rozwiązywanie problemów	170
3.4	Montaż czujnika temperatury zewnętrznej	134	B.3	Komunikaty konserwacyjne	171
3.5	Montaż regulatora systemu	136	Indeks	172	
4	 -- Zastosowanie modułów funkcyjnych, schematy systemu, uruchamianie	137			
4.1	System bez modułów funkcyjnych.....	137			
4.2	System z modułem funkcyjnym FM3	137			
4.3	System z modułami funkcyjnymi FM5 i FM3	138			
4.4	Możliwości zastosowania modułów funkcyjnych	138			
4.5	Przyporządkowanie przyłączy modułu funkcyjnego FM5	139			
4.6	Przyporządkowanie przyłączy modułu funkcyjnego FM3	140			
4.7	Ustawienia kodu schematu systemu	141			
4.8	Kombinacje schematu systemu i konfiguracji modułów funkcyjnych.....	142			
4.9	Schemat systemu i schemat połączeń	144			
5	 -- Uruchamianie	164			
5.1	Warunki uruchamiania	164			
5.2	Przejsie przez asystenta instalacji	164			
5.3	Późniejsza zmiana ustawień	164			
5.4	Późniejsze ustawianie trybu chłodzenia	164			
6	Zakłócenie działania, komunikaty usterek i konserwacji	164			
6.1	Zakłócenie działania	164			
6.2	Komunikat usterki	165			

1 Bezpieczeństwo

1.1 Ostrzeżenia związane z wykonywanymi czynnościami

Klasyfikacja ostrzeżeń dotyczących wykonywanych czynności

Ostrzeżenia dotyczące wykonywanych czynności są opatrzone następującymi znakami ostrzegawczymi i słowami ostrzegawczymi w zależności od wagi potencjalnego niebezpieczeństwa:

Znaki ostrzegawcze i słowa ostrzegawcze



Niebezpieczeństwo!

Bezpośrednie zagrożenie życia lub niebezpieczeństwo odniesienia poważnych obrażeń ciała



Niebezpieczeństwo!

Niebezpieczeństwo porażenia prądem



Ostrzeżenie!

Niebezpieczeństwo lekkich obrażeń ciała



Ostrożnie!

Ryzyko strat materialnych lub zanieczyszczenia środowiska naturalnego

1.2 Zastosowanie zgodne z przeznaczeniem

Niefachowe lub niezgodne z przeznaczeniem zastosowanie produktu może spowodować zakłócenie działania produktu lub inne szkody materialne.

Produkt jest przeznaczony do regulacji instalacji grzewczej z urządzeniami grzewczymi tego samego producenta z interfejsem eBUS.

Regulator systemu reguluje w zależności od zainstalowanego systemu:

- Ogrzewanie
- Chłodzenie
- Wentylacja
- Podgrzewanie ciepłej wody
- Cyrkulacja

Użytkowanie zgodne z przeznaczeniem obejmuje

- przestrzeganie dołączonych instrukcji obsługi, instalacji i konserwacji produktu oraz wszystkich innych podzespołów układu

- instalację i montaż w sposób zgodny z dopuszczeniem do eksploatacji produktu i systemu
- przestrzeganie wszystkich warunków przeglądów i konserwacji wyszczególnionych w instrukcjach.

Zastosowanie zgodne z przeznaczeniem obejmuje ponadto instalację zgodnie z kodem IP.

Niniejszy produkt może być używany przez dzieci od 8 lat oraz osoby o ograniczonych zdolnościach fizycznych, sensorycznych lub umysłowych lub o niewystarczającym doświadczeniu i wiedzy wyłącznie, jeżeli są one pod odpowiednią opieką lub zostały pouczone w zakresie bezpiecznej obsługi produktu i rozumieją związane z nim niebezpieczeństwa. Dzieciom nie wolno bawić się produktem. Dzieci bez opieki nie mogą czyścić ani konserwować urządzenia.


Zastosowanie inne od opisanego w niniejszej instrukcji lub wykraczające poza opisany zakres jest niezgodne z przeznaczeniem. Niezgodne z przeznaczeniem jest również każde bezpośrednie zastosowanie w celach komercyjnych lub przemysłowych.

Uwaga!

Zabrania się wszelkiego użytkowania niezgodnego z przeznaczeniem.

1.3 Ogólne informacje na temat bezpieczeństwa

1.3.1 Kwalifikacje

Prace i funkcje, które może wykonywać lub ustawiać tylko instalator, są oznaczone symbolem .

Poniższe prace mogą wykonywać tylko instalatorzy posiadające odpowiednie kwalifikacje:


- Montaż
- Demontaż
- Instalacja
- Uruchamianie
- Wyłączenie z eksploatacji
- ▶ Postępować zgodnie z aktualnym stanem techniki.

1.3.2 Baterie

- ▶ Zwrócić uwagę na typ baterii, zgodnie z opisem w niniejszej instrukcji, patrz rozdział „Tabliczka znamionowa”.
- ▶ Wyjąć baterie i włożyć je zgodnie z opisem w niniejszej instrukcji, patrz rozdział „Wymiana baterii”.
- ▶ Nie wolno ponownie ładować baterii nieprzeznaczonych do wielokrotnego ładowania.
- ▶ Przed naładowaniem baterii wielokrotnego ładowania należy je wyjąć z produktu.
- ▶ Nie łączyć baterii różnych typów.
- ▶ Nie łączyć nowych i zużytych baterii.
- ▶ Zamontować baterie, zwracając uwagę na prawidłowe położenie biegunów.
- ▶ Wyjąć zużyte baterie z produktu i zutylizować je w należyty sposób.
- ▶ Wyjąć baterie przed odłożeniem produktu do przechowywania na dłuższy czas bez użytkowania i/lub przed zezłomowaniem.
- ▶ Nie zwierać styków przyłączeniowych w komorze baterii produktu.

1.3.3 Niebezpieczeństwo związane z nieprawidłową obsługą

Nieprawidłowa obsługa powoduje zagrożenia dla użytkownika oraz innych osób, a także może doprowadzić do strat materialnych.

- ▶ Należy dokładnie przeczytać niniejszą instrukcję oraz wszystkie dokumenty dodatkowe, w szczególności rozdział „Bezpieczeństwo” i wskazówki ostrzegawcze.
- ▶ Użytkownik może wykonywać tylko te czynności, które są opisane w niniejszej instrukcji i nie zostały oznaczone symbolem .

1.4 -- Bezpieczeństwo/przepisy

1.4.1 Ryzyko szkód materialnych spowodowane przez mróz

- ▶ Instalować produkt w pomieszczeniach w których zawsze panują dodatnie temperatury.

1.4.2 Przepisy (dyrektywy, ustawy, normy)

- ▶ Przestrzegać krajowych przepisów, norm, dyrektyw, rozporządzeń i ustaw.

2 Opis produktu

2.1 Jakie nazewnictwo jest stosowane?

- Regulator systemu: zamiast VRC 720f
- Zdalne sterowanie: zamiast VR 92f
- Moduł funkcyjny FM3 lub FM3: zamiast VR 70
- Moduł funkcyjny FM5 lub FM5: zamiast VR 71

2.2 Co powoduje funkcja ochrony przed zamarzaniem?

Funkcja ochrony przed zamarzaniem chroni urządzenie grzewcze i mieszkanie przed szkodami spowodowanymi przez mróz.

W przypadku temperatur zewnętrznych

- poniżej 4°C przez ponad 4 godziny regulator systemu włącza urządzenie grzewcze i reguluje wartość zadaną temperatury w pomieszczeniu do co najmniej 5°C.
- powyżej 4°C regulator systemu nie włącza urządzenia grzewczego, lecz kontroluje temperaturę zewnętrzną.

2.3 Co oznaczają poniższe temperatury?

Temperatura żądana, do której należy ogrzewać pomieszczenia mieszkalne.

Temperatura obniżona, która nie może być niższa poza przedziałami czasowymi w pomieszczeniach mieszkalnych.

Temperatura zasilania, z którą woda grzewcza opuszcza urządzenie grzewcze.

2.4 Czym jest strefa?

Budynek może być podzielony na kilka obszarów nazywanych strefami. Każda strefa może mieć inne wymaganie dla instalacji grzewczej.

Przykłady podziału na strefy:

- W domu jest ogrzewanie podłogowe (strefa 1) i system kaloryferów (strefa 2).
- W domu jest kilka samodzielnych jednostek mieszkalnych. Każda jednostka mieszkalna otrzymuje własną strefę.

2.5 Czym jest cyrkulacja?

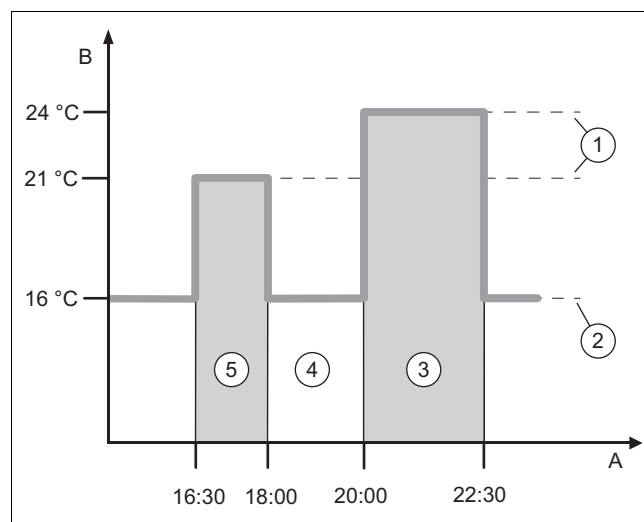
Dodatkowy przewód wodny jest podłączony z przewodem ciepłej wody i tworzy obieg z zasobnikiem c.w.u. Pompa cyrkulacyjna zapewnia ciągły obieg ciepłej wody w systemie przewodów rurowych, dzięki czemu również w bardzo odległych punktach poboru wody niezwłocznie dostępna jest ciepła woda.

2.6 Czym jest regulacja temperaturowa?

Regulator systemu reguluje temperaturę zasilania do dwóch ustawionych na stałe wartości, które są niezależne od temperatury w pomieszczeniu i zewnętrznej. Ta regulacja jest odpowiednia między innymi do kurtyny powietrznej w drzwiach lub ogrzewania basenu.

2.7 Co oznacza przedział czasowy?

Przykład trybu ogrzewania w trybie: sterowanie czasowe



A	Godzina	3	Przedział czasowy 2
B	Temperatura	4	poza przedziałami czasowymi
1	Temperatura żądana	5	Przedział czasowy 1
2	Temperatura obniżona		

Dzień można podzielić na kilka przedziałów czasowych (3) i (5). Każdy przedział czasowy może obejmować indywidualny okres. Przedziały czasowe nie mogą się pokrywać. Do każdego przedziału czasowego można przyporządkować inną temperaturę żądaną (1).

Przykład:

od godz. 16:30 do 18:00; 21°C

od godz. 20:00 do 22:30; 24°C

W danym przedziale czasowym regulator systemu reguluje do temperatury żądanej w pomieszczeniach mieszkalnych. Poza przedziałem czasowym (4) regulator systemu reguluje w pomieszczeniach mieszkalnych do niższej ustawionej temperatury obniżonej (2).

2.8 Co powoduje menedżer hybrydowy?

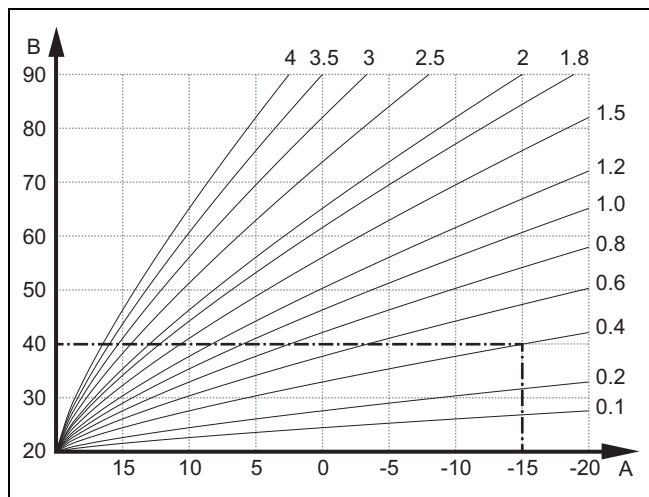
Menedżer hybrydowy oblicza, czy pompa ciepła lub dodatkowy kocioł grzewczy pokrywa zapotrzebowanie na ciepło w korzystniejszej cenie. Kryteriami decyzyjnymi są ustawione taryfy w odniesieniu do zapotrzebowania na ciepło.

Aby pompa ciepła i dodatkowy kocioł grzewczy pracowały efektywnie, należy prawidłowo podać taryfy. Patrz tabela Punkt menu USTAWIENIA (→ Rozdział 2.12.3). W innym przypadku koszty będą wyższe.

2.9 Zapobieganie zakłóceniom działania

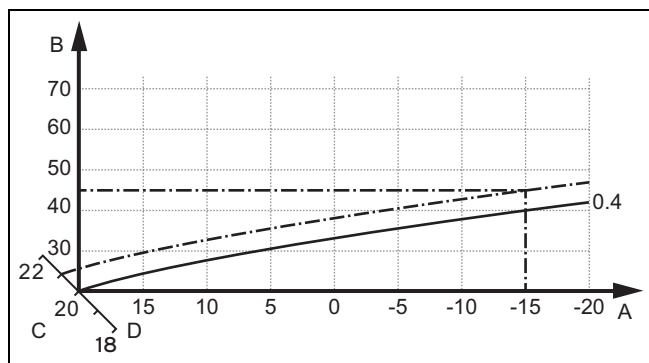
- ▶ Nie zasłaniać regulatora systemu meblami, zasłonami ani innymi przedmiotami.
- ▶ Jeżeli regulator systemu jest zamontowany w pomieszczeniu mieszkalnym, należy całkowicie otworzyć wszystkie graniczne zawory termostatyczne w tym pomieszczeniu.

2.10 Nastawianie krzywej grzewczej



A Temperatura zewnętrzna °C B Temperatura zadana zasilania °C

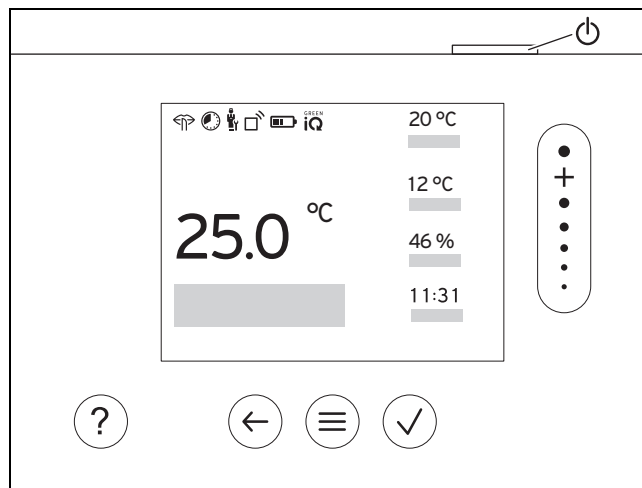
Na rysunku są pokazane możliwe krzywe grzewcze od 0,1 do 4,0 dla wartości zadanej temperatury w pomieszczeniu 20°C. Jeżeli była wybrana krzywa grzewcza 0,4, to przy temperaturze zewnętrznej -15°C temperatura zasilania będzie wyregulowana na 40°C.











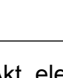
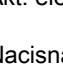
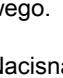
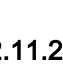

A Temperatura zewnętrzna °C C Wartość zadana temperatury w pomieszczeniu °C
B Temperatura zadana zasilania °C D Oś a

Jeżeli wybrano krzywą grzewczą 0,4 oraz nastawiono wartość zadaną temperatury w pomieszczeniu 21°C, krzywa grzewcza przesuwa się zgodnie z rysunkiem. Na nachylonej o 45° osi a krzywa grzewcza jest równolegle przesunięta odpowiednio do wartości zadanej temperatury pokojowej. Przy temperaturze zewnętrznej -15°C, regulacja zapewnia temperaturę zasilania o wartości 45°C.


2.11 Ekran, elementy obsługi i symbole



2.11.1 Elementy obsługi

-  - Otworzenie menu
 -  - Powrót do menu głównego
 -  - Potwierdzenie wyboru/zmiany
 -  - Zapisanie wartości nastawczych
 -  - Jeden poziom do tyłu
 -  - Przerwanie wprowadzania danych
 -  - Nawigacja w strukturze menu
 -  - Zmniejszenie lub zwiększenie wartości nastawczej
 -  - Nawigacja do poszczególnych liczb/liter
 -  - Przejście do pomocy
 -  - Przejście do asystenta programu czasowego
 -  - Włączanie ekranu
 -  - Wyłączanie ekranu
- Element obsługi znajduje się na górze regulatora.

Akt. elem. obsługi podświetlone na zielono.

Nacisnąć 1 x : nastąpi przejście do ekranu podstawowego.

Nacisnąć 2 x : nastąpi przejście do menu.

2.11.2 Symbole

-  Poziom naładowania baterii
-  Zasięg
-  Ogrzewanie sterowane czasowo aktywne
-  Wymagana konserwacja
-  Usterka w instalacji grzewczej
-  Kontakt z instalatorem
-  Tryb cichy aktywny

2.12 Funkcje obsługowe i informacyjne





Wskazówka

Funkcje opisane w tym rozdziale nie są dostępne dla wszystkich konfiguracji systemu.

Produkt ma dwa pulpity sterowania i wskaźników.

W menu dla użytkownika znajdują się informacje i możliwości ustawień potrzebne użytkownikom.

 -- Menu dla instalatora jest zastrzeżone dla instalatora. Jest ono chronione kodem. Tylko instalatorzy mogą zmieniać ustawienia w menu dla instalatora.

Aby przejść do menu, należy nacisnąć 2 razy. 

2.12.1 Punkt menu REGULACJA

MENU → REGULACJA		
→ Strefa		
→ Ogrzew. → Tryb:	→ Ręczny	→ Temperatura zadana:°C
	Nieprzerwane utrzymanie żądanej temperatury	
	→ Ster. czas.	→ Planowanie tygodniowe
		→ Temperatura obniżona:°C
	Planowanie tygodniowe: można ustawić do 12 przedziałów czasowych i żądanych temperatur dziennie	
	Instalator ustawia działanie instalacji grzewczej poza przedziałami czasowymi w funkcji Tryb obniżenia:	
	W Tryb obniżenia: oznacza:	
	<ul style="list-style-type: none"> – Eco: instalacja grzewcza jest wyłączona poza oknami czasowymi. Ochrona przed zamarzaniem jest aktywna. – Normalny: temperatura obniżona obowiązuje poza przedziałami czasowymi. 	
	Temperatura zadana:°C: obowiązuje w przedziałach czasowych	
	→ Wyl.	
Instalacja grzewcza jest wyłączona, ciepła woda jest nadal dostępna, ochrona przed zamarzaniem jest aktywna		
→ Chłodzenie → Tryb:	→ Ręczny	→ Temperatura zadana:°C
	Nieprzerwane utrzymanie żądanej temperatury	
	→ Ster. czas.	→ Planowanie tygodniowe
		→ Temperatura zadana:°C
	Planowanie tygodniowe: można ustawić do 12 przedziałów czasowych dziennie, poza przedziałami czasowymi chłodzenie jest wyłączone	
	Temperatura zadana:°C: obowiązuje w przedziałach czasowych	
	Poza przedziałami czasowymi chłodzenie jest wyłączone	
→ Wyl.		
Chłodzenie jest wyłączone, ciepła woda jest nadal dostępna		
→ Nazwa strefy	Zmiana ustawionej fabrycznie nazwy strefy	
→ Nieobecność	→ Wszystkie: dotyczy wszystkich stref w wyznaczonym okresie	
	→ Strefa: dotyczy wybranej strefy w wyznaczonym okresie	
	Tryb ogrzewania działa w tym czasie z ustaloną temperaturą obniżoną. Tryb przygotowania ciepłej wody i cyrkulacja są wyłączone. Ochrona przed zamarzaniem zostaje aktywowana, dostępna wentylacja działa na najniższym poziomie. Nastawa fabryczna: Temperatura obniżona:°C 15°C	
→ Chłodzenie przez kilka dni	Tryb chłodzenia zostaje aktywowany w podanym okresie, tryb chłodzenia i żądana temperatura zostają uwzględnione z funkcji Chłodzenie	
→ Regulacja temperatury obiegu 1		
→ Ogrzew. → Tryb:	→ Ręczny	
	Nieprzerwane utrzymanie Temp. zad. zasil., grzanie:°C , którą ustawił instalator.	
	→ Ster. czas.	→ Planowanie tygodniowe

MENU → REGULACJA			
→ Ogrzew. → Tryb:	Planowanie tygodniowe: można ustawić do 12 przedziałów czasowych dziennie W przedziałach czasowych uwzględniona zostaje Temp. zad. zasil., grzanie:°C . Poza przedziałami czasowymi uwzględniana jest Temp. zad. zasil., obniż.:°C lub obieg grzewczy zostaje wyłączony. W przypadku Temp. zad. zasil., obniż.:°C = 0°C ochrona przed zamrażaniem nie jest zapewniona. Obydwie temperatury ustawia instalator.		
	→ Wył.		
	Obieg grzewczy jest wyłączony.		
→ Ciepła woda			
→ Tryb:	→ Ręczny	→ Temperatura ciepłej wody:°C	
	Nieprzerwane utrzymanie temperatury ciepłej wody		
	→ Ster. czas.	→ Planowanie tygodniowe ciepła woda	
		→ Temperatura ciepłej wody:°C	
		→ Planowanie tygodniowe cyrkulacja	
	Planowanie tygodniowe ciepła woda: można ustawić do 3 przedziałów czasowych dziennie Temperatura ciepłej wody:°C: obowiązuje w przedziałach czasowych Poza przedziałami czasowymi przygotowanie ciepłej wody jest wyłączone Planowanie tygodniowe cyrkulacja: można ustawić do 3 przedziałów czasowych dziennie W przedziałach czasowych pompa cyrkulacyjna tłoczy ciepłą wodę do punktów poboru wody Poza przedziałami czasowymi pompa cyrkulacyjna jest wyłączona		
	→ Wył.		
Tryb przygotowania ciepłej wody jest wyłączony			
→ Obieg ciepłej wody 1			
→ Tryb:	→ Ręczny	→ Temperatura ciepłej wody:°C	
	Nieprzerwane utrzymanie temperatury ciepłej wody		
	→ Ster. czas.	→ Planowanie tygodniowe ciepła woda	
		→ Temperatura ciepłej wody:°C	
		Planowanie tygodniowe ciepła woda: można ustawić do 3 przedziałów czasowych dziennie Temperatura ciepłej wody:°C: obowiązuje w przedziałach czasowych Poza przedziałami czasowymi przygotowanie ciepłej wody jest wyłączone	
	→ Wył.		
	Tryb przygotowania ciepłej wody jest wyłączony		
→ Ciepła woda szybko			
Jednorazowe podgrzanie wody w zasobniku			
→ Wentylacja			
→ Tryb:	→ Normalny	→ Poziom wentylacji norm.:	
	Nieprzerwana wentylacja na poziomie: Normalny		
	→ Ster. czas.	→ Planowanie tygodniowe	
		→ Poziom wentylacji norm.:	
		→ Poziom wentylacji zred.:	
	Planowanie tygodniowe: można ustawić do 12 przedziałów czasowych dziennie Poziom wentylacji norm.: obowiązuje w przedziałach czasowych Poziom wentylacji zred.: obowiązuje poza przedziałami czasowymi		
	→ Zredukowany		
	Nieprzerwana wentylacja na poziomie: Zredukowany		
	→ Odzysk ciepła:	→ Załącz.	
		Nieprzerwane odzyskiwanie ciepła z powietrza zużytego	
→ Auto			
Kontrola wewnętrzna, czy powietrze zewnętrzne jest prowadzone przez odzysk ciepła lub bezpośrednio do pomieszczenia mieszkalnego. Patrz instrukcja obsługi domowego urządzenia wentylacyjnego.			
→ Wył.			
Odzysk ciepła jest wyłączony			
→ Granica jakości pow.: ppm	Domowe urządzenie wentylacyjne utrzymuje zawartość CO ₂ w powietrzu w pomieszczeniu poniżej ustawionej wartości.		

MENU → REGULACJA	
→ Wentylacja intensywna	Tryb ogrzewania jest wyłączony na 30 minut, a domowe urządzenie wentylacyjne, jeżeli jest, działa na najwyższym poziomie wentylacji.
→ Ochrona przed wilgocią	→ Maks. wilg. pow.:%wzgl.: po przekroczeniu wartości osuszacz włącza się. Osuszacz wyłącza się, kiedy wartość będzie za niska.
→ Asystent programu czasowego	Programowanie żądanej temperatury dla okresu poniedziałek - piątek i sobota - niedziela; programowanie obowiązuje dla funkcji sterowanych czasowo Ogrzew. , Chłodzenie , Ciepła woda , cyrkulacji i Wentylacja Nadpisuje planery tygodnia dla funkcji Ogrzew. , Chłodzenie , Ciepła woda , cyrkulacji i Wentylacja
→ Green iQ:	Włączanie najbardziej wydajnego energetycznie trybu grzewczego, jeżeli instalacja go obsługuje.
→ Instalacja wyłączona	Instalacja jest wyłączona. Ochrona przed zamarzaniem i wentylacja na najniższym stopniu (jeżeli jest) pozostają aktywne.

2.12.2 Punkt menu INFORMACJA

MENU → INFORMACJA	
→ Aktualne temperatury	
→ Strefa	
→ Temp. ciep. wody użyt.	
→ Obieg ciepłej wody 1	
→ Ciśnienie wody: bar	
→ Akt. wilg. w pom.	
→ Dane energii	
→ Uzysk solarny	
→ Uzysk energii	
→ Pobór prądu	→ Ogrzew.
	→ Ciepła woda
	→ Chłodzenie
	→ Instalacja
→ Zużycie paliwa	→ Ogrzew.
	→ Ciepła woda
	→ Instalacja
→ Odzysk ciepła	
<p>Wyświetlanie zużycia energii oraz uzysk energii Regulator wskazuje na ekranie oraz w dodatkowo stosowanej aplikacji wartości zużycia energii lub uzysk energii. Regulator wskazuje szacunkowe wartości instalacji. Wpływ na wartości mają między innymi:</p> <ul style="list-style-type: none"> – instalacja/wykonanie instalacji grzewczej – zachowanie użytkownika – sezonowe warunki środowiskowe – tolerancje i komponenty <p>Komponenty zewnętrzne, np. zewnętrzne pompy obiegu grzewczego lub zawory oraz inne odbiorniki i generatory w gospodarstwie domowym nie są uwzględnione. Niezgodności między rzeczywistym zużyciem energii a uzyskiem energii mogą być znaczne. Dane dotyczące zapotrzebowania na energię lub uzysku energii nie są odpowiednie do tworzenia rozliczeń lub porównywania energii. Do odczytu: Bieżący miesiąc, Ostatni mies., Bieżący rok, Ostatni rok, Razem</p>	
→ Stan palnika:	
→ Czujnik jakości pow. 1:	Mierzy zawartość CO ₂ w powietrzu w pomieszczeniu
→ Elementy obsługi	Objaśnienie elementów obsługi
→ Prezentacja menu	Objaśnienie struktury menu
→ Kontakt z instalatorem	
→ Numer seryjny	

2.12.3 -- Punkt menu USTAWIENIA

MENU → REGULACJA		
 → Menu dla instalatora		
→ Wprowadzanie kodu dostępu	Dostęp do menu dla instalatora, nastawa fabryczna: 00	
→ Kontakt z instalatorem	Wpisanie danych kontaktowych	
→ Data przeglądu:	Wpisać najbliższą w czasie datę konserwacji podłączonego komponentu, np. urządzenia grzewczego, pompy ciepła, domowego urządzenia wentylacyjnego	
→ Historia usterek	Wymienione usterki są posortowane wg czasu	
→ Konfiguracja instalacji	Punkt menu Konfiguracja instalacji (→ Rozdział 2.12.4)	
→ Test czujników / el. wykonawczych	Wybrać podłączony moduł funkcyjny i wykonać <ul style="list-style-type: none"> – kontrolę działania podzespołów. – Wykonać kontrolę prawidłowości czujników. 	
→ Cicha praca	Ustawić program czasowy, aby obniżyć poziom hałasu.	
→ Suszenie jastrychu	Aktywować funkcję Profil suszenia jastrychu dla świeżo położonego jastrychu zgodnie z przepisami budowlanymi. Regulator systemu reguluje temperaturę zasilania niezależnie od temperatury zewnętrznej. Ustawianie suszenia jastrychu punkt menu Konfiguracja instalacji (→ Rozdział 2.12.4)	
→ Zmiana kodu		
→ Język, godzina, ekran		
→ Język:		
→ Data:	Po wyłączeniu prądu data zostaje zachowana przez ok. 30 minut.	
→ Godzina:	Po wyłączeniu prądu godzina zostaje zachowana przez ok. 30 minut.	
→ Jasność ekranu:	Jasność przy aktywnym używaniu.	
→ Czas letni:	→ Automatycz. → Ręczny	
W przypadku czujników temperatury zewnętrznej z odbiornikiem DCF77 funkcja Czas letni : nie zostaje uwzględniona. Przesłanie na czas letni/zimowy następuje przez sygnał DCF77. Zmiana następuje: <ul style="list-style-type: none"> – w ostatni weekend marca o godz. 2:00 (czas letni) – w ostatni weekend października o godz. 3:00 (czas zimowy) 		
→ Taryfy		
→ Taryfa dodat. kotła grz.:	Podanie taryfy gazu, oleju lub prądu	
→ Typ taryfy prądu: (dla pompy ciepła)	→ Jedna taryfa → Wysoka taryfa:	
	Koszty są zawsze obliczane z wysoką taryfą.	
	→ Podwójna t. → Plan tygodniowy podwójna taryfa	
	→ Niska taryfa:	
Plan tygodniowy podwójna taryfa: można ustawić do 12 przedziałów czasowych dziennie Wysoka taryfa: obowiązuje w przedziałach czasowych Niska taryfa: obowiązuje poza przedziałami czasowymi Koszty są obliczane z taryfą wysoką i niską.		
Menedżer hybrydowy oblicza przy pomocy taryf i zapotrzebowania na ciepło koszty dla dodatkowego kotła grzewczego oraz koszty dla pompy ciepła. Do wytworzenia ciepła uwzględniony zostaje najtańszy komponent.		
→ Różnica		
→ Temperatura pokojowa: K	Wyrównanie różnicy temperatur między zmierzoną wartością w regulatorze systemu a wartością termometru referencyjnego w pomieszczeniu mieszkalnym.	
→ Temperatura zewnętrzna: K	Wyrównanie różnicy temperatur między zmierzoną wartością w czujniku temperatury zewnętrznej a wartością termometru referencyjnego na zewnątrz.	
→ Nastawy fabryczne	Regulator systemu resetuje wszystkie ustawienia do nastaw fabrycznych i wywołuje asystenta instalacji. Asystenta instalacji może wykonywać tylko instalator.	

2.12.4 -- Punkt menu Konfiguracja instalacji

MENU → USTAWIENIA → Menu dla instalatora → Konfiguracja instalacji		
→ Instalacja		
→ Ciśnienie wody: bar		
→ Komponenty eBUS	Lista komponentów eBUS i ich wersja oprogramowania	
→ Adapt. krzywa grz.:	<p>Automatyczna regulacja precyzyjna krzywej grzewczej. Warunek:</p> <ul style="list-style-type: none"> – Pasująca krzywa grzewcza dla budynku jest ustawiona w funkcji Krzywa grzewcza:. – Do regulatora systemu lub zdalnego sterowania przyporządkowania jest właściwa strefa w funkcji Przyporz. strefy:. – W funkcji Wł. temp. pokojowej: wybrano Rozsz.. <p>Nastawa fabryczna: Nieaktywne</p>	
→ Autom. chłodzenie:	<p>Przy podłączonej pompie ciepła regulator systemu przełącza się automatycznie między trybem ogrzewania i chłodzenia.</p> <p>Nastawa fabryczna: Nieaktywne</p>	
→ Temp. zewn., uśredn. 24 h:°C		
→ Chłodzenie przy temp. zewn.:°C	<p>Chłodzenie uruchamia się, kiedy temperatura zewnętrzna (średnia z 24 godzin) przekroczy ustawioną temperaturę.</p> <p>Nastawa fabryczna: 15°C</p>	
→ Regeneracja źródła:	<p>Regulator systemu włącza funkcję Chłodzenie i odprowadza ciepło z pomieszczenia mieszkalnego przez pompę ciepła do ziemi. Warunek:</p> <ul style="list-style-type: none"> – Funkcja Autom. chłodzenie: jest aktywna. – Funkcja Nieobecność jest aktywna. <p>Nastawa fabryczna: Nie</p>	
→ Aktualna wilg. w pom.:% wzgl.		
→ Aktualny punkt rosy:°C		
→ Regulator hybryd.: Nastawa fabryczna: Pkt biwalen.	→ triVAI	Urządzenie grzewcze jest wyszukiwane na podstawie ustawionych taryf względem zapotrzebowania na ciepło.
	→ Pkt biwalen.	Urządzenie grzewcze jest wyszukiwane na podstawie temperatury zewnętrznej (Punkt biw. ogrzewania:°C i Punkt alternatywny:).
→ Punkt biw. ogrzewania:°C	<p>Jeżeli temperatura zewnętrzna spadnie poniżej ustawionej wartości, regulator systemu udostępni w trybie ogrzewania dodatkowy kocioł grzewczy do pracy równoległej z pompą ciepła. Warunek: w funkcji Regulator hybryd.: wyszukano Pkt biwalen..</p> <p>Nastawa fabryczna: 0°C</p>	
→ Punkt biw. ciepłej wody:°C	<p>Jeżeli temperatura zewnętrzna spadnie poniżej ustawionej wartości, regulator systemu aktywuje dodatkowy kocioł grzewczy jednocześnie z pompą ciepła.</p> <p>Nastawa fabryczna: -7°C</p>	
→ Punkt alternatywny:	<p>Jeżeli temperatura zewnętrzna spadnie poniżej ustawionej wartości, regulator systemu wyłączy pompę ciepła, a dodatkowy kocioł grzewczy spełni zapotrzebowanie na ciepło w trybie ogrzewania.</p> <p>Warunek: w funkcji Regulator hybryd.: wyszukano Pkt biwalen..</p> <p>Nastawa fabryczna: Wył.</p>	
→ Temperatura, tryb awaryjny:°C	<p>Ustawić niską temperaturę zadaną zasilania. W przypadku awarii pompy ciepła dodatkowy kocioł grzewczy zaspokaja zapotrzebowanie na ciepło, co powoduje wyższe koszty ogrzewania. Na podstawie strat ciepła użytkownik powinien rozpoznać występujący problem z pompą ciepła.</p> <p>Użytkownik może udostępnić dodatkowy kocioł grzewczy przez funkcję Tryb: Tryb tymcz. dod. inst. grzewcza i w ten sposób dezaktywować ustawioną tutaj temperaturę zadaną zasilania.</p> <p>Nastawa fabryczna: 25°C</p>	
→ Typ dodat. kotła grz.:	<p>Wybrać typ dodatkowo zainstalowanego urządzenia grzewczego. Nieprawidłowy wybór może spowodować podwyższone koszty.</p> <p>Warunek: w funkcji Regulator hybryd.: wyszukano triVAI.</p> <p>Nastawa fabryczna: Kondensac.</p>	

MENU → USTAWIENIA → Menu dla instalatora → Konfiguracja instalacji		
→ Zakład energet.:	<p>Ustalić, co należy dezaktywować w przypadku przestania sygnału zakładu energetycznego lub regulatora zewnętrznego. Wybór jest dezaktywowany do czasu wycofania sygnału. Urządzenie grzewcze ignoruje sygnał dezaktywacji, kiedy aktywna jest funkcja ochrony przed zamarzaniem.</p> <p>Ustawienia w przypadku sygnału dezaktywacji z zakładu energetycznego:</p> <ul style="list-style-type: none"> - PC wył. - CO wył. - PC + CO wył. <p>W przypadku ustawień PC wył., CO wył. i PC + CO wył. styk dostawcy prądu elektrycznego na pompie ciepła oznacza</p> <ul style="list-style-type: none"> - zamknięty = zablokowany - otwarty = udostępniony <p>Ustawienia w przypadku sygnału dezaktywacji zainstalowanego regulatora zewnętrznego:</p> <ul style="list-style-type: none"> - Grzanie wył. - Chłodzenie wył. - Ogrz. + chł. wył. <p>W przypadku ustawień Grzanie wył., Chłodzenie wył. i Ogrz. + chł. wył. styk dostawcy prądu elektrycznego na pompie ciepła oznacza</p> <ul style="list-style-type: none"> - zamknięty = udostępniony - otwarty = zablokowany <p>Nastawa fabryczna: PC + CO wył.</p>	
→ Dodat. urząd. grz.: Nastawa fabryczna: CW + ogrz.	→ CW + ogrz.	<p>Dodatkowy kocioł grzewczy nie obsługuje pompy ciepła. W celu zabezpieczenia przed bakteriami Legionella, ochrony przed zamarzaniem lub odładzania pompy ciepła aktywowany jest dodatkowy kocioł grzewczy.</p>
	→ Ogrzew.	<p>Dodatkowy kocioł grzewczy obsługuje pompę ciepła podczas ogrzewania. W celu zabezpieczenia przed bakteriami Legionella aktywowany jest dodatkowy kocioł grzewczy.</p>
	→ Ciepła woda	<p>Dodatkowy kocioł grzewczy obsługuje pompę ciepła podczas podgrzewania ciepłej wody. W celu ochrony przed zamarzaniem lub odładzania aktywowany jest dodatkowy kocioł grzewczy.</p>
	→ CW + ogrz.	<p>Dodatkowy kocioł grzewczy obsługuje pompę ciepła podczas podgrzewania ciepłej wody i ogrzewania.</p>
→ Temp. zasilania instalacji:°C	Zmierzona temperatura, np. za sprzęgłem hydraulicznym	
→ Różnica, zasobnik buforowy: K	<p>W przypadku nadmiernego prądu zasobnik buforowy jest podgrzewany przez pompę ciepła do temperatury zasilania + ustawiona różnica. Warunek:</p> <ul style="list-style-type: none"> - Instalacja fotowoltaiczna jest podłączona. - W funkcji Konfiguracja modułu reg. PC → Wejście wielof.: aktywny jest Fotowoltaika. <p>Nastawa fabryczna: 10 K</p>	
→ Odwrócenie załączania: Nastawa fabryczna: Załącz.	→ Wył.	Regulator systemu steruje urządzeniami grzewczymi zawsze w kolejności 1, 2, 3, ...
	→ Załącz.	<p>Regulator systemu sortuje urządzenia grzewcze raz dziennie w zależności od czasu załączania.</p> <p>Dodatkowe ogrzewanie jest wyłączone z sortowania.</p>
Warunek: instalacja grzewcza zawiera kaskadę.		
→ Kolejność załączania:	<p>Kolejność, w której regulator systemu załącza urządzenia grzewcze.</p> <p>Warunek: instalacja grzewcza zawiera kaskadę.</p>	
→ Konf. wejścia zewn.:	<p>Wybór, czy zewnętrzny obieg grzewczy zostanie dezaktywowany z mostkiem lub otwartymi zaciskami.</p> <p>Warunek: moduł funkcyjny FM5 i/lub FM3 jest podłączony.</p> <p>Nastawa fabryczna: Mostek, dez.</p>	

MENU → USTAWIENIA → Menu dla instalatora → Konfiguracja instalacji

→ Maks. czas wstęp. nagr.:	Ustawić okres, aby wybrana temperatura pokojowa na początku 1. przedziału czasowego została uzyskana. Początek ogrzewania jest ustalany w zależności od temperatury zewnętrznej (AT): – AT ≤ -20°C: ustawiony okres czasu nagrzewania wstępnego – AT ≥ +20°C: brak czasu nagrzewania wstępnego Między tymi wartościami następuje obliczenie liniowe okresu czasu podgrzewania. Nastawa fabryczna: Wył.
→ CW w kask.:	Ustawić, czy do podgrzewania ciepłej wody użyta zostanie pierwsza pompa ciepła, czy wszystkie pompy ciepła. Nastawa fabryczna: Wszystkie p. ciepła
→ Temp. zewn. ciągłego grz.:	Jeżeli temperatura zewnętrzna jest niższa niż ustawiona wartość temperatury, po przedziale czasowym przy pomocy Krzywa grzewcza: nastąpi regulacja na Temperatura zadana:°C . AT ≤ ustawiona wartość temperatury: brak obniżenia nocnego lub całkowitego wyłączenia Nastawa fabryczna: Wył.

→ **Konfiguracja schematu systemu**

→ Kod schematu systemu:	Systemy są ogólnie pogrupowane w zależności od podłączonych elementów składowych układu. Każda grupa ma kod schematu systemu. Na podstawie wpisanego kodu regulator systemu załącza funkcje uwarunkowane przez system. Przez podłączone komponenty można dla zainstalowanej instalacji ustalić kod schematu systemu (→ zastosowanie modułów funkcyjnych, schemat systemu, uruchamianie) i wpisać tutaj. Nastawa fabryczna: schemat systemu 1 lub 8
→ Konfiguracja FM5:	Każda konfiguracja odpowiada zdefiniowanemu przyporządkowaniu zacisków FM5 (→ Rozdział 4.5). Przyporządkowanie zacisków określa, które funkcje mają wejścia i wyjścia. Wybrać konfigurację pasującą do zainstalowanej instalacji.
→ Konfiguracja FM3:	Każda konfiguracja odpowiada zdefiniowanemu przyporządkowaniu zacisków FM3 (→ Rozdział 4.6). Przyporządkowanie zacisków określa, które funkcje mają wejścia i wyjścia. Wybrać konfigurację pasującą do zainstalowanej instalacji.
→ Wyj. wielof. FM3:	Wybrać przyporządkowanie funkcji wyjścia wielofunkcyjnego.
→ Wyj. wielof. FM5:	Wybrać przyporządkowanie funkcji wyjścia wielofunkcyjnego.

→ **Konfiguracja modułu reg. PC**

→ Wyj. wielof. 2: Nastawa fabryczna: Pompa cyrkul.	Wybrać przyporządkowanie funkcji wyjścia wielofunkcyjnego.	
→ Wejście wielof.: Nastawa fabryczna: 1 x cyrkulacja	→ Niepołączony	Regulator systemu ignoruje występujący sygnał.
	→ 1 x cyrkulacja	Użytkownik nacisnął przycisk cyrkulacji. Regulator systemu aktywuje pompę cyrkulacyjną przez krótki czas.
	→ Fotowoltaika	W przypadku nadmiernego prądu występuje sygnał, a regulator systemu aktywuje jednorazowo funkcję Ciepła woda szybko . Jeżeli sygnał nadal występuje, zasobnik buforowy z temperaturą zasilania + różnicą zasobnika buforowego jest ładowany do czasu, aż sygnał na pompie ciepła opadnie.
	→ Zewn. tryb chł.	Sygnał zewnętrznego regulatora jest stosowany do przełączania między ogrzewaniem a chłodzeniem. Warunek: w funkcji Zakład energet.: wybrano Ogrz. + chł. wył. – ME styk zamknięty = chłodzenie – ME styk otwarty = ogrzewanie

Regulator systemu sprawdza, czy na wejściu pompy ciepła występuje sygnał. Na przykład:

- Wejście **aroTHERM**: ME modułu regulacji pompy ciepła
- Wejście **flexoTHERM**: X41, zacisk FB

→ **Urządzenie grzewcze 1**

→ **Pompa ciepła 1**

→ **Moduł regulacji pompy ciepła**

→ Stan:	
→ Aktualna temp. zasilania:°C	

→ **Obieg 1**

→ Rodzaj obiegu: Nastawa fabryczna: Ogrzew.	→ Nieakt.	Obieg grzewczy nie jest używany.
	→ Ogrzew.	Obieg grzewczy jest używany do ogrzewania i ma regulację pogodową. W zależności od schematu systemu obieg grzewczy może być obiegiem mieszacza lub obiegiem bezpośrednim.

MENU → USTAWIENIA → Menu dla instalatora → Konfiguracja instalacji		
→ Rodzaj obiegu: Nastawa fabryczna: Ogrzew.	→ W. stała	Obieg grzewczy jest używany do ogrzewania i ma stałą temperaturę zadaną zasilania.
	→ Ciepła woda	Obieg grzewczy jest używany jako obieg wody użytkowej dla dodatkowego zasobnika.
	→ Zwiększenie temp. na powrocie	Obieg grzewczy jest używany do zwiększania temperatury na powrocie. Zwiększanie temperatury na powrocie zapobiega zbyt dużej różnicy temperatury między zasilaniem a powrotem obiegu grzewczego i chroni przed korozją w kotle grzewczym, jeżeli temperatura spadnie przez dłuższy czas poniżej punktu rosy.
→ Stan:		
→ Temperatura zadana zasilania:°C		
→ Temp. rzeczywista zasilania:°C		
→ Temperatura zadana powrotu:°C	Wybrać temperaturę, z jaką woda grzewcza ma wpływać z powrotem do kotła grzewczego. Nastawa fabryczna: 30°C	
→ Granica wył. temp. zewn.:°C	Podać górną granicę temperatury zewnętrznej. Jeżeli temperatura zewnętrzna wzrośnie powyżej ustawionej temperatury, regulator systemu dezaktywuje tryb ogrzewania. Nastawa fabryczna: 21°C	
→ Temp. zad. zasil., grzanie:°C	Wybrać temperaturę dla obwodu stałej wartości, która obowiązuje w przedziale czasowym. Nastawa fabryczna: 65°C	
→ Temp. zad. zasil., obniż.:°C	Wybrać temperaturę dla obwodu stałej wartości, która obowiązuje poza przedziałem czasowym. Nastawa fabryczna: 0°C	
→ Krzywa grzewcza:	Krzywa grzewcza jest zależnością temperatury zasilania od temperatury zewnętrznej dla żądanej temperatury (wartość zadana temperatury w pomieszczeniu). Obszerny opis krzywej grzewczej (→ Rozdział 2.10) Nastawa fabryczna: <ul style="list-style-type: none"> – 1,20 w przypadku konwencjonalnego urządzenia grzewczego – 0,60 w przypadku pompy ciepła i/lub obiegu mieszanego 	
→ Min. temp. zadana zasilania:°C	Podać dolną granicę temperatury zadanej zasilania. Regulator systemu porównuje ustawioną wartość z obliczoną temperaturą zadaną zasilania i reguluje do najwyższej wartości. Nastawa fabryczna: 15°C	
→ Maks. temp. zadana zasilania:°C	Podać górną granicę temperatury zadanej zasilania. Regulator systemu porównuje ustawioną wartość z obliczoną temperaturą zadaną zasilania i reguluje do najmniejszej wartości. Nastawa fabryczna: <ul style="list-style-type: none"> – 90°C w przypadku konwencjonalnego urządzenia grzewczego – 55°C w przypadku pompy ciepła i/lub obiegu mieszanego 	
→ Tryb obniżenia: Nastawa fabryczna: Eco	→ Eco	Funkcja ogrzewania jest wyłączona, a funkcja ochrony przed zamarzaniem jest aktywna. W przypadku temperatur zewnętrznych poniżej 4°C przez ponad 4 godziny regulator systemu włącza urządzenie grzewcze i reguluje do Temperatura obniżona:°C . W przypadku temperatury zewnętrznej powyżej 4°C regulator systemu wyłącza urządzenie grzewcze. Monitorowanie temperatury zewnętrznej pozostaje aktywne. Działanie obiegu grzewczego poza przedziałami czasowymi. Warunek: <ul style="list-style-type: none"> – W funkcji Ogrzew. → Tryb: aktywny jest Ster. czas. – W funkcji Wł. temp. pokojowej: aktywny jest Akt. lub Nieakt. Jeżeli aktywny jest Rozsz. w Wł. temp. pokojowej , to regulator systemu reguluje zawsze do wartości zadanej temperatury w pomieszczeniu 5°C niezależnie do temperatury zewnętrznej.
	→ Normalny	Funkcja ogrzewania jest włączona. Regulator systemu reguluje do Temperatura obniżona:°C . Warunek: w funkcji Ogrzew. → Tryb: aktywny jest Ster. czas.
Działanie jest ustawiane oddzielne dla każdego obiegu grzewczego.		
→ Wł. temp. pokojowej : Nastawa fabryczna: Nieakt.	→ Nieakt.	
	→ Akt.	Dostosowanie temperatury zasilania w zależności od aktualnej temperatury pokojowej.

MENU → USTAWIENIA → Menu dla instalatora → Konfiguracja instalacji

→ Wł. temp. pokojowej: Nastawa fabryczna: Nieakt.	→ Rozsz.	Dostosowanie temperatury zasilania w zależności od aktualnej temperatury pokojowej. Dodatkowo regulator systemu aktywuje/dezaktywuje strefę. <ul style="list-style-type: none"> – Strefa zostaje dezaktywowana: aktualna temperatura pokojowa > ustawiona temperatura pokojowa + 2/16 K – Strefa zostaje aktywowana: aktualna temperatura pokojowa < ustawiona temperatura pokojowa - 3/16 K
<p>Wbudowany czujnik temperatury mierzy aktualną temperaturę pokojową. Regulator systemu oblicza nową wartość zadaną temperatury w pomieszczeniu, uwzględnianą do dostosowania temperatury zasilania.</p> <ul style="list-style-type: none"> – Różnica = ustawiona wartość zadana temperatury w pomieszczeniu - aktualna temperatura pokojowa – Nowa wartość zadana temperatury w pomieszczeniu = ustawiona wartość zadana temperatury w pomieszczeniu + różnica <p>Warunek: regulator systemu lub zdalne sterowanie jest przyporządkowany w funkcji Przyporz. strefy: do strefy, w której zainstalowany jest regulator systemu lub zdalne sterowanie.</p> <p>Funkcja Wł. temp. pokojowej: nie działa, jeżeli aktywowano Brak przyp. w funkcji Przyporz. strefy.</p>		
→ Chłodzenie możliwe:	Warunek: pompa ciepła jest podłączona. Nastawa fabryczna; Nie	
→ Kontrola punktu rosy:	Regulator systemu porównuje ustawioną minimalną temperaturę zadaną zasilania chłodzenia z aktualnym punktem rosy + ustawioną różnicą punktu rosy. Regulator systemu wybiera dla temperatury zadanej zasilania wyższą temperaturę, aby uniknąć kondensatu. Warunek: funkcja Chłodzenie możliwe : jest aktywna. Nastawa fabryczna: Tak	
→ Min. temp. zad. zasil. chłodz.:°C	Regulator systemu reguluje obieg grzewczy do Min. temp. zad. zasil. chłodz.:°C . Warunek: funkcja Chłodzenie możliwe : jest aktywna. Nastawa fabryczna: 20°C	
→ Różnica punktu rosy: K	Dodatek bezpieczeństwa, dodawany do aktualnego punktu rosy. Warunek: <ul style="list-style-type: none"> – Funkcja Chłodzenie możliwe: jest aktywna. – Funkcja Kontrola punktu rosy: jest aktywna. Nastawa fabryczna: 2 K	
→ Zewn. zapotrz. na ciepło:	Wyświetlanie, czy na zewnętrznym wejściu występuje zapotrzebowanie na ciepło. Podczas instalowania modułu funkcyjnego FM5 lub FM3 dostępne są w zależności od konfiguracji wejścia zewnętrzne. Na tym zewnętrznym wejściu można podłączyć np. zewnętrzny regulator strefy.	
→ Temperatura ciepłej wody:°C	Temperatura żądana zasobnika c.w.u. Obieg grzewczy jest używany jako obieg wody użytkowej.	
→ Temp. rzeczywista zasobnika:°C	Aktualna temperatura w zasobniku c.w.u.	
→ Stan pompy:		
→ Stan zaworu mieszacza:%		
→ Strefa		
→ Strefa aktywna:	Dezaktywować niepotrzebne strefy. Wszystkie dostępne strefy pojawiają się na ekranie. Warunek: dostępne obiegi grzewcze są aktywowane w funkcji Rodzaj obiegu . Nastawa fabryczna: Tak	
→ Przyporz. strefy:	Przyporządkować regulator systemu lub zdalne sterowanie do wybranej strefy. Regulator systemu lub zdalne sterowanie musi być zainstalowane w wybranej strefie. Regulacja wykorzystuje dodatkowo czujnik temperatury w pomieszczeniu przyporządkowanego urządzenia. Zdalne sterowanie wykorzystuje wszystkie wartości przyporządkowanej strefy. Funkcja Wł. temp. pokojowej : nie działa, jeżeli nie zostanie wykonane przyporządkowanie strefy.	
→ Stan zaworu strefy:		
→ Ciepła woda		
→ Zasobnik:	W przypadku dostępnego zasobnika c.w.u. należy wybrać ustawienie Akt. . Nastawa fabryczna: Akt.	
→ Temperatura zadana zasilania:°C		
→ Pompa ładowania zasobn.:		
→ Pompa cyrkulacyjna:		

MENU → USTAWIENIA → Menu dla instalatora → Konfiguracja instalacji	
→ Antylegionella dzień:	Określenie, w jakich dniach przeprowadzone zostanie zabezpieczenie przed bakteriami Legionella. W tych dniach temperatura wody wzrasta powyżej 60°C. Pompa cyrkulacyjna zostaje włączona. Funkcja kończy się najpóźniej po 120 minutach. Przy aktywnej funkcji Nieobecność zabezpieczenie przed bakteriami Legionella nie jest wykonywane. Po zakończeniu funkcji Nieobecność wykonywane jest zabezpieczenie przed bakteriami Legionella. Instalacje grzewcze z pompą ciepła wykorzystują dodatkowy kocioł grzewczy do zabezpieczenia przed bakteriami Legionella. Nastawa fabryczna: Wyt.
→ Antylegionella godzina:	Określenie, o której godzinie przeprowadzone zostanie zabezpieczenie przed bakteriami Legionella. Nastawa fabryczna: 04:00
→ Histereza ładowania zasobn.: K	Ładowanie zasobnika rozpoczyna się, kiedy temperatura zasobnika < temperatura żądana - wartość histerezy. Nastawa fabryczna: 5 K
→ Różnica, ładowanie zasobnika: K	Temperatura żądana + różnica = temperatura zasilania dla zasobnika c.w.u. Nastawa fabryczna: 25 K
→ Maks. czas ładow. zasob.:	Ustawienie maksymalnego czasu, z jakim zasobnik c.w.u. jest ładowany bez przerwy. Po osiągnięciu maksymalnego czasu lub temperatury zadanej regulator systemu udostępnia funkcję ogrzewania. Ustawienie Wyt. oznacza: brak ograniczeń czasu ładowania zasobnika. Nastawa fabryczna: 60 min
→ Czas blokady ład. zasobn.: min	Ustawienie okresu, w którym ładowanie zasobnika zostaje zablokowane po upływie maks. czasu ładowania zasobnika. W zablokowanym czasie regulator systemu udostępnia funkcję ogrzewania. Nastawa fabryczna: 60 min
→ Równoległe ładow. zasobn.:	Podczas ładowania zasobnika c.w.u. jednocześnie ogrzewany jest obieg mieszacza. Obieg grzewczy bez mieszacza jest zawsze wyłączony podczas ładowania zasobnika. Nastawa fabryczna: Nie
→ Zasobnik buforowy	
→ Temperatura zasobnika, góra:°C	Temperatura rzeczywista w górnym zakresie zasobnika buforowego
→ Temperatura zasobnika, dół:°C	Temperatura rzeczywista w dolnym zakresie zasobnika buforowego
→ Czujnik temperatury CW, góra:°C	Temperatura rzeczywista w górnym zakresie części ciepłej wody zasobnika buforowego
→ Czujnik temperatury CW, dół:°C	Temperatura rzeczywista w dolnym zakresie części ciepłej wody zasobnika buforowego
→ Czujnik temperatury CO, góra:°C	Temperatura rzeczywista w górnym zakresie części ogrzewania zasobnika buforowego
→ Czujnik temperatury CO, dół:°C	Temperatura rzeczywista w dolnym zakresie części ogrzewania zasobnika buforowego
→ Zasobnik solarny, dół:°C	Temperatura rzeczywista w dolnym zakresie zasobnika solarnego
→ Maks. temp. zad. zasil. c.w.:°C	Ustawienie maksymalnej temperatury zadanej zasilania zasobnika buforowego dla stacji wody użytkowej. Ustawiona maks. temperatura zadana zasilania musi być mniejsza niż maksymalna temperatura wody zasilania urządzenia grzewczego. W przypadku za niskiej ustawionej maksymalnej temperatury zadanej zasilania stacja wody użytkowej może nie osiągnąć temperatury zadanej. Dopóki nie zostanie osiągnięta temperatura zadana, regulator systemu nie udostępnia urządzenia grzewczego dla trybu ogrzewania. W instrukcji instalacji urządzenia grzewczego podano maksymalną temperaturę zadaną zasilania. Nastawa fabryczna: – 80 °C – 65°C po wybraniu schematu systemu 8
→ Maks. temp. zasob. 1:°C	Ustawianie maksymalnej temperatury zasobnika. Obieg solarny zatrzymuje ładowanie zasobnika, kiedy osiągnięta zostanie maksymalna temperatura zasobnika. Nastawa fabryczna: 75°C
→ Obieg solarny	
→ Temperatura kolektora:°C	
→ Pompa solarna:	
→ Czujnik uzysku solarnego:°C	
→ Wielk. przepływu solar.:	Wprowadzenie objętościowego strumienia przepływu do obliczenia uzysku cieplnego kolektora słonecznego. Przy zainstalowanej stacji solarnej regulator systemu ignoruje wpisaną wartość i stosuje dostarczony objętościowy strumień przepływu stacji solarnej. Wartość 0 oznacza automatyczne rejestrowanie objętościowego strumienia przepływu. Nastawa fabryczna: Auto

MENU → USTAWIENIA → Menu dla instalatora → Konfiguracja instalacji

→ Impuls pompy solarnej:	Przyspieszone rejestrowanie temperatury kolektora. Przy aktywnej funkcji pompa solarna jest włączana na krótki czas, a rozgrzany płyn solarny jest szybciej transportowany do miejsca pomiaru. Nastawa fabryczna: Wył.
→ Funkcja ochr. obiegu solar.:°C	Ustawianie maksymalnej temperatury, która nie może zostać przekroczona w obiegu solarnym. Po przekroczeniu maksymalnej temperatury na czujniku kolektora pompa solarna wyłącza się w celu ochrony obiegu solarnego przed przegrzaniem. Nastawa fabryczna: 130°C
→ Min. temp. kolektora:°C	Ustawianie minimalnej temperatury kolektora, która jest potrzebna dla histerezy włączania ładowania solarnego. Dopiero po osiągnięciu minimalnej temperatury kolektora można uruchomić regulację różnicowo-temperaturową. Nastawa fabryczna: 20°C
→ Czas odpowietrzania: min	Ustawianie okresu, w którym obieg solarny jest odpowietrzany. Regulator systemu kończy funkcję po upływie podanego czasu odpowietrzania, kiedy aktywna jest ochrona obiegu solarnego lub przekroczono maks. temperaturę zasobnika. Nastawa fabryczna: 0 min
→ Aktualny przepływ: l/min	Aktualny objętościowy strumień przepływu stacji solarnej
→ Zasobnik solarny 1	
→ Różnica temp. włączenia: K	Ustawianie histerezy dla uruchomienia ładowania solarnego. Jeżeli różnica temperatury między dolnym czujnikiem temperatury zasobnika a czujnikiem temperatury kolektora jest większa niż ustawiona histereza i ustawiona minimalna temperatura kolektora, rozpoczyna się ładowanie zasobnika. Histerezę można ustawić oddzielnie dla dwóch podłączonych zasobników solarnych. Nastawa fabryczna: 12 K
→ Różnica temp. wyłączenia: K	Ustawianie wartości różnicy dla zatrzymania ładowania solarnego. Jeżeli różnica temperatury między dolnym czujnikiem temperatury zasobnika a czujnikiem temperatury kolektora jest mniejsza niż ustawiona histereza lub temperatura kolektora jest mniejsza niż ustawiona minimalna temperatura kolektora, ładowanie zasobnika zostaje zatrzymane. Histereza wyłączenia musi być o co najmniej 1 K mniejsza od ustawionej histerezy załączania. Nastawa fabryczna: 5 K
→ Temperatura maksymalna:°C	Ustawianie maksymalnej temperatury ładowania zasobnika dla ochrony zasobnika. Jeżeli temperatura na dolnym czujniku temperatury zasobnika jest większa niż ustawiona maksymalna temperatura ładowania solarnego, ładowanie solarne zostaje przerwane. Ładowanie solarne zostaje udostępnione ponownie, gdy temperatura na dolnym czujniku temperatury zasobnika w zależności od temperatury maksymalnej spadnie pomiędzy 1,5 K a 9 K. Ustawiona temperatura maksymalna nie może przekraczać maksymalnie dopuszczalnej temperatury zasobnika. Nastawa fabryczna: 75°C
→ Zasobnik solarny, dół:°C	
→ 2. Regulator różnicowo-temp.	
→ Różnica temp. włączenia: K	Ustawianie histerezy dla uruchomienia regulacji różnicy temperatury, np. solarnego wspomagania instalacji grzewczej. Jeżeli różnica temperatury między czujnikiem różnicowo-temperaturowym 1 a czujnikiem różnicowo-temperaturowym 2 jest większa niż ustawiona histereza włączania i ustawiona temperatura minimalna na czujniku różnicowo-temperaturowym 1, uruchomiona zostaje regulacja różnicy temperatur. Nastawa fabryczna: 12 K
→ Różnica temp. wyłączenia: K	Ustawianie histerezy dla zatrzymania regulacji różnicy temperatury, np. solarnego wspomagania instalacji grzewczej. Jeżeli różnica temperatury między czujnikiem różnicowo-temperaturowym 1 a czujnikiem różnicowo-temperaturowym 2 jest niższa niż ustawiona histereza wyłączenia i ustawiona temperatura maksymalna na czujniku różnicowo-temperaturowym 2, zatrzymana zostaje regulacja różnicy temperatur. Nastawa fabryczna: 5 K
→ Temperatura minimalna:°C	Ustawianie temperatury minimalnej dla uruchomienia regulacji różnicowo-temperaturowej. Nastawa fabryczna: 0°C
→ Temperatura maksymalna:°C	Ustawianie temperatury maksymalnej dla zatrzymania regulatora różnicowo-temperaturowego. Nastawa fabryczna: 99°C
→ Czujnik różnicy temperatury 1:°C	
→ Czujnik różnicy temperatury 2:°C	
→ Wyjście reg. różn.-temp:	

MENU → USTAWIENIA → Menu dla instalatora → Konfiguracja instalacji	
→ Połączenie radiowe	
→ Siła odbioru regulatora:	Odczytać siłę odbioru między odbiornikiem a regulatorem systemu. <ul style="list-style-type: none"> - 4: Połączenie radiowe w akceptowalnym zakresie. Jeżeli siła odbioru wynosi < 4, połączenie radiowe jest niestabilne. - 10: Połączenie radiowe jest bardzo stabilne.
→ Zdalne sterowanie 1	
→ Zdalne sterowanie 2	
→ Siła odbioru czujn. temp. zewn.:	Odczytać siłę odbioru między odbiornikiem a czujnikiem temperatury zewnętrznej. <ul style="list-style-type: none"> - 4: Połączenie radiowe w akceptowalnym zakresie. Jeżeli siła odbioru wynosi < 4, połączenie radiowe jest niestabilne. - 10: Połączenie radiowe jest bardzo stabilne.
→ Profil suszenia jastrychu	Ustawianie temperatury zadanej zasilania dziennie zgodnie z przepisami budowlanymi

3 -- Instalacja elektryczna, montaż

Przeszkody osłabiają siłę odbioru między odbiornikiem a regulatorem systemu lub czujnikiem temperatury zewnętrznej.

Instalację elektryczną może wykonywać tylko elektryk ze specjalnymi uprawnieniami i doświadczeniem.

Instalacja grzewcza musi zostać wyłączona przed przeprowadzeniem prac.

3.1 Sprawdzanie zakresu dostawy

Liczba	Spis treści
1	Regulator systemu
1	Odbiornik sygnału radiowego
1	Czujnik temperatury zewnętrznej VR 20 lub czujnik temperatury zewnętrznej VR 21
1	Materiały montażowe (2 wkręty i 2 kołki)
4	Baterie, typ LR06
1	Dokumentacja

- ▶ Sprawdzić kompletność zakresu dostawy.

3.2 Wybór przewodów

- ▶ Przewody napięcia sieciowego nie mogą być elastyczne.
- ▶ Do przewodów napięcia sieciowego należy używać przewodów z powłoką.

Przekrój przewodu

Przewód eBUS (drut drobny, elastyczny z miedzi)	0,75 ... 1,5 mm ²
Przewód eBUS (jeden drut z miedzi)	1,0 ... 1,5 mm ²
Przewód czujnika (drut drobny, elastyczny z miedzi)	0,75 ... 1,5 mm ²
Przewód czujnika (jeden drut z miedzi)	1,0 ... 1,5 mm ²

Długość przewodu

Przewody czujników	≤ 50 m
Przewody magistrali	≤ 125 m

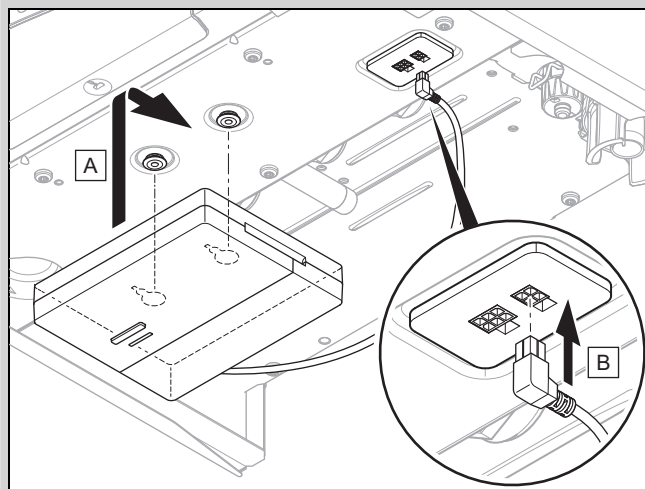
3.3 Instalowanie odbiornika

Odbiornik można zainstalować na urządzeniu grzewczym lub domowym urządzeniu wentylacyjnym z podłączonymi urządzeniami grzewczymi.

Podczas instalowania odbiornika do urządzenia grzewczego również poza obszarami wilgotnymi odbiornik można zamontować na ścianie w celu poprawienia siły odbioru oraz podłączyć przedłużaczem kabla.

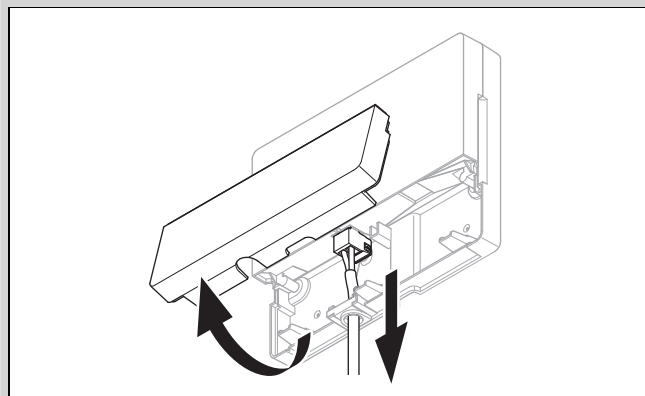
3.3.1 Montowanie odbiornika i podłączenie do urządzenia grzewczego

Warunek: Urządzenie grzewcze ma możliwość bezpośredniego podłączenia i nie jest zainstalowane w obszarze wilgotnym.

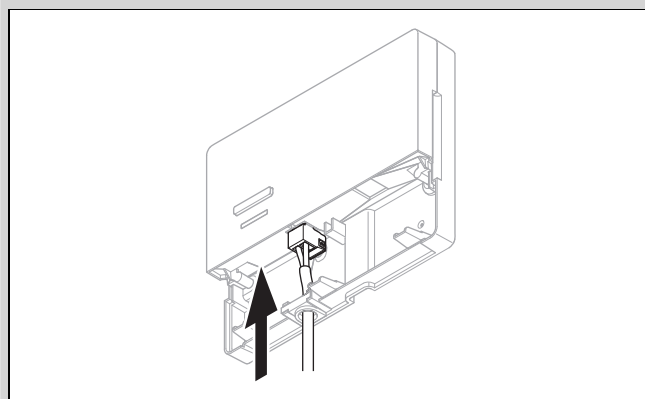


- ▶ Zamontować odbiornik urządzeniem grzewczym.
- ▶ Podłączyć odbiornik do bezpośredniego przyłącza pod urządzeniem grzewczym.

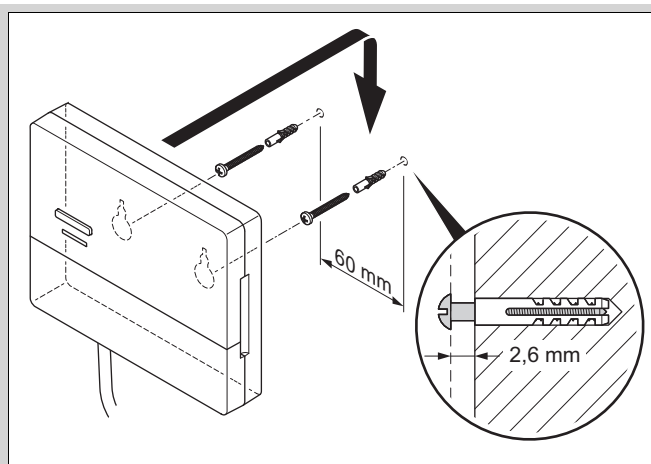
Warunek: Urządzenie grzewcze nie ma możliwości bezpośredniego podłączenia i/lub jest zainstalowane w obszarze wilgotnym.



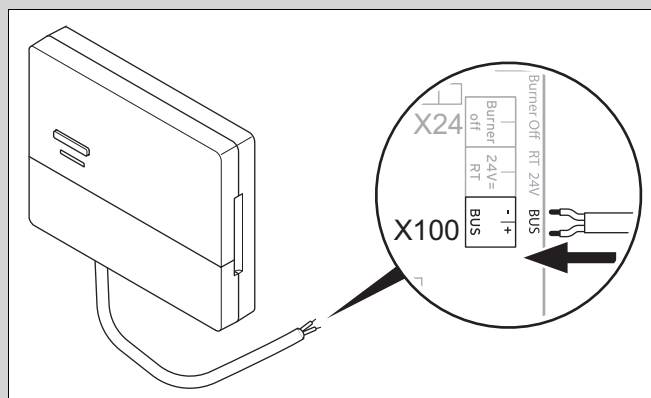
- ▶ Wyjąć klapę odbiornika zgodnie z rysunkiem.
- ▶ Wyjąć istniejący kabel do podłączenia bezpośredniego.



- ▶ Podłączyć kabel eBUS udostępniany w zakresie klienta zgodnie z rysunkiem.
- ▶ Zamknąć klapę odbiornika.



- ▶ Zamontować śruby zawieszenia zgodnie z rysunkiem poza obszarem wilgotnym.
- ▶ Założyć odbiornik na śruby zawieszenia.



- ▶ Podczas otwierania skrzynki elektronicznej urządzenia grzewczego należy postępować zgodnie z opisem w instrukcji instalacji urządzenia grzewczego.
- ▶ Podłączyć odbiornik przez przedłużacz kabla do złącza eBUS w skrzynce przyłączeniowej urządzenia grzewczego zgodnie z rysunkiem.

3.3.2 Podłączanie odbiornika do domowego urządzenia wentylacyjnego

1. Zamontować odbiornik sygnału radiowego na ścianie.
2. Podczas podłączania odbiornika do domowego urządzenia wentylacyjnego należy postępować zgodnie z opisem w instrukcji instalacji domowego urządzenia wentylacyjnego.

Warunek: Domowe urządzenie wentylacyjne podłączone do eBUS bez VR 32, Domowe urządzenie wentylacyjne bez urządzenia grzewczego eBUS

- ▶ Podłączyć odbiornik przez przedłużacz kabla do złącza eBUS w skrzynce przyłączeniowej domowego urządzenia wentylacyjnego.

Warunek: Domowe urządzenie wentylacyjne podłączone do eBUS z VR 32, Domowe urządzenie wentylacyjne z maksymalnie 2 urządzeniami grzewczymi eBUS

- ▶ Podłączyć odbiornik przez przedłużacz kabla do złącza eBUS w skrzynce przyłączeniowej domowego urządzenia wentylacyjnego.
- ▶ Ustawić przełącznik adresowy VR 32 w rekuperatorze na pozycję 3.

Warunek: Domowe urządzenie wentylacyjne podłączone do eBUS z VR 32, Domowe urządzenie wentylacyjne z więcej niż 2 urządzeniami grzewczymi eBUS

- ▶ Podłączyć odbiornik przez przedłużacz kabla do złącza eBUS w skrzynce przyłączeniowej domowego urządzenia wentylacyjnego.
- ▶ Ustalić najwyższą nadaną pozycję na przełączniku adresów VR 32 podłączonych urządzeń grzewczych.
- ▶ Ustawić przełącznik adresów VR 32 w domowym urządzeniu wentylacyjnym na najbliższą pozycję pod względem wysokości.

3.4 Montaż czujnika temperatury zewnętrznej

3.4.1 Ustalanie miejsca ustawienia czujnika temperatury zewnętrznej na budynku

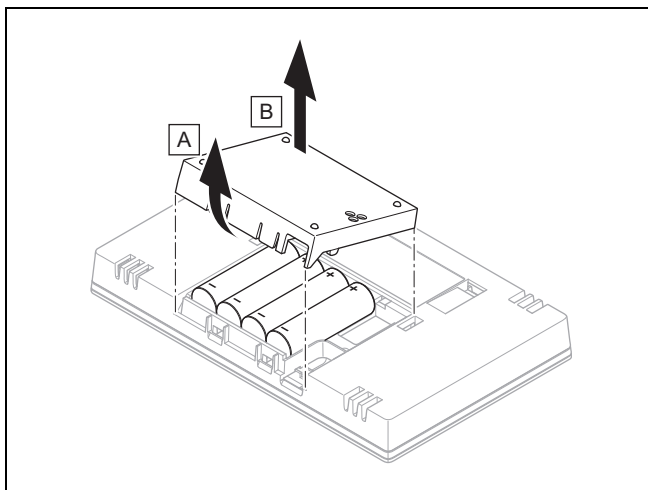
- ▶ Ustalić miejsce ustawienia, które w znacznym stopniu odpowiada wymienionym wymaganiom:
 - nie może być nadmiernie chronione przed wiatrem
 - nie może znajdować się w miejscu silnego przeciągu
 - nie może być bezpośrednio nasłonecznione
 - nie może znajdować się w pobliżu źródeł ciepła
 - musi znajdować się na elewacji od strony północnej lub północno-zachodniej
 - w budynkach o maks. 3 kondygnacjach, na 2/3 wysokości elewacji
 - w budynkach o ponad 3 kondygnacjach, między 2 a 3 kondygnacją

3.4.2 Warunek ustalenia siły odbioru czujnika temperatury zewnętrznej

- Montaż i instalacja wszystkich elementów składowych układu oraz odbiornika (oprócz regulatora systemu i czujnika temperatury zewnętrznej) są zakończone.
- Zasilanie dla całej instalacji grzewczej jest włączone.
- Elementy składowe układu są włączone.
- Poszczególne asystenty instalacji elementów składowych układu zostały pomyślnie zakończone.

3.4.3 Ustalanie siły odbioru czujnika temperatury zewnętrznej w wybranym miejscu ustawienia

1. Przestrzegać wszystkich punktów z podrozdziału Warunki ustalenia siły odbioru czujnika temperatury zewnętrznej (→ Rozdział 3.4.2).
2. Przeczytać koncepcję obsługi oraz przykład obsługi opisany w instrukcji obsługi regulatora systemu.
3. Stać obok odbiornika.



4. Otworzyć komorę baterii regulatora systemu zgodnie z rysunkiem.
5. Włożyć baterie z prawidłową biegunowością.
 - ◁ Uruchamia się asystent instalacji.
6. Zamknąć komorę baterii.
7. Wybrać język.
8. Ustawić datę.
9. Ustawić godzinę.
 - ◁ Asystent instalacji przechodzi do funkcji **Siła odbioru regulatora**.
10. Przejść z regulatorem systemu do wybranego miejsca ustawienia czujnika temperatury zewnętrznej.
11. W drodze do miejsca ustawienia czujnika temperatury zewnętrznej zamknąć wszystkie drzwi i okna.
12. Nacisnąć przycisk wzbudzenia / włączenia na górze urządzenia, kiedy ekran jest wyłączony.

Warunek: Ekran jest włączony, Na ekranie wyświetla się **Komunikacja radiowa przerwana**

- ▶ Upewnić się, że zasilanie jest włączone.

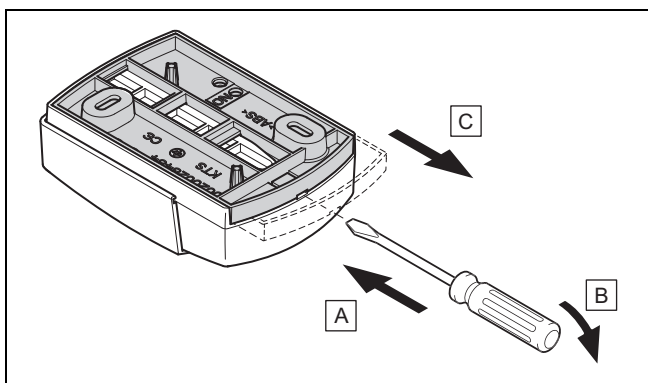
Warunek: Ekran jest włączony, **Siła odbioru regulatora** < 4

- ▶ Znaleźć miejsce ustawienia czujnika temperatury zewnętrznej, znajdujące się w zasięgu odbioru.
- ▶ Znaleźć nowe miejsce ustawienia odbiornika, znajdujące się bliżej czujnika temperatury zewnętrznej i w zasięgu odbioru.

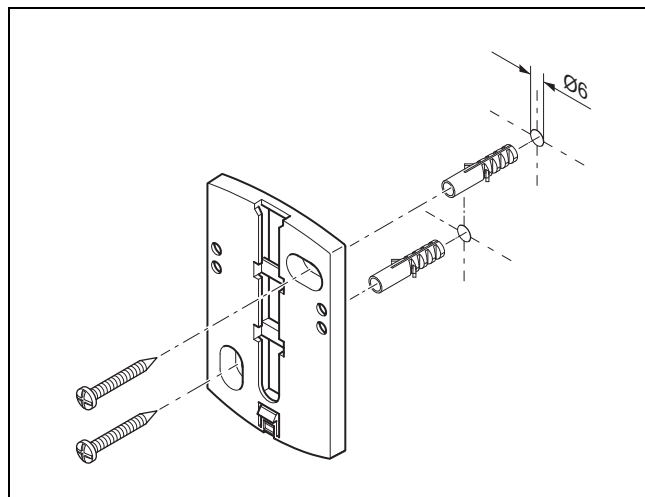
Warunek: Ekran jest włączony, **Siła odbioru regulatora** ≥ 4

- ▶ Zaznaczyć miejsce na ścianie, na której siła odbioru jest dostateczna.

3.4.4 Montaż gniazda ściennego na ścianie

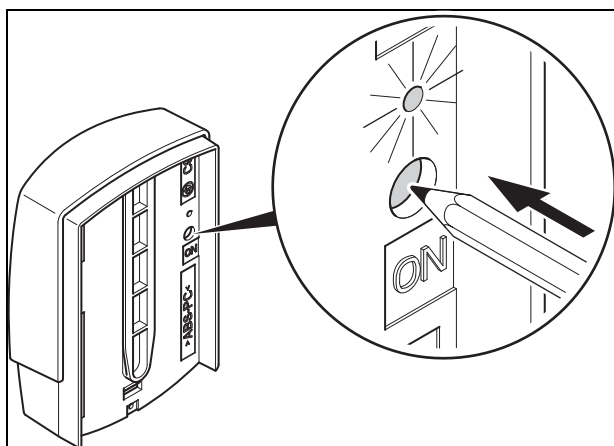


1. Zdjąć gniazdo ścienne zgodnie z rysunkiem.

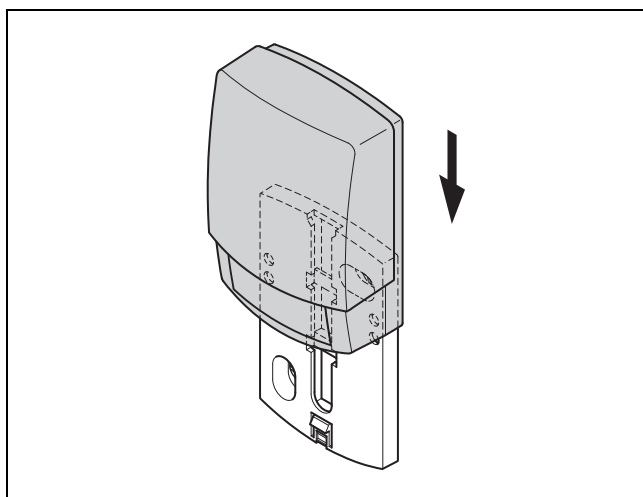


2. Przykręcić gniazdo ścienne zgodnie z rysunkiem.

3.4.5 Uruchamianie i wkładanie czujnika temperatury zewnętrznej




1. Uruchomić czujnik temperatury zewnętrznej zgodnie z rysunkiem.
 - ◁ Dioda świecąca miga przez jakiś czas.



2. Założyć czujnik temperatury zewnętrznej na gniazdo ścienne zgodnie z rysunkiem.

3.4.6 Sprawdzenie siły odbioru czujnika temperatury zewnętrznej

1. Nacisnąć przycisk wyboru  regulatora systemu.
 - ◁ Asystent instalacji przechodzi do funkcji **Siła odbioru czujnika zewn.**

Warunek: Siła odbioru czujnika zewn. < 4


- ▶ Ustalić nowe miejsce ustawienia dla czujnika temperatury zewnętrznej z siłą odbioru ≥ 4 .
- ▶ Należy przy tym postępować zgodnie z opisem w podrozdziale Ustalanie siły odbioru czujnika temperatury zewnętrznej w wybranym miejscu ustawienia (→ Rozdział 3.4.3).

3.5 Montaż regulatora systemu

Ustalanie miejsca ustawienia regulatora systemu w budynku

1. Ustalić miejsce ustawienia, które odpowiada wymienionym wymaganiom.
 - Ściana wewnętrzna głównego pomieszczenia mieszkalnego
 - Wysokość montażowa: 1.5 m
 - nie może być bezpośrednio nasłoneczniona
 - nie może znajdować się w pobliżu źródeł ciepła

Ustalanie siły odbioru regulatora systemu w wybranym miejscu ustawienia

2. Nacisnąć przycisk wyboru .
 - ◁ Asystent instalacji przechodzi do funkcji **Siła odbioru regulatora**.
3. Przejść do wybranego miejsca ustawienia regulatora systemu.
4. W drodze do miejsca ustawienia zamknąć wszystkie drzwi.
5. Nacisnąć przycisk wzbudzenia / włączenia na górze urządzenia, kiedy ekran jest wyłączony.

Warunek: Ekran jest włączony, Na ekranie wyświetla się **Komunikacja radiowa przerwana**

- ▶ Upewnić się, że zasilanie jest włączone.

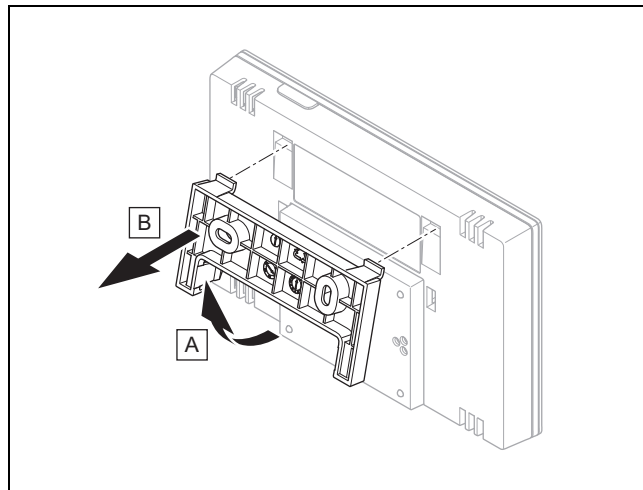
Warunek: Ekran jest włączony, **Siła odbioru regulatora < 4**

- ▶ Znaleźć miejsce ustawienia regulatora systemu, znajdujące się w zasięgu odbioru.

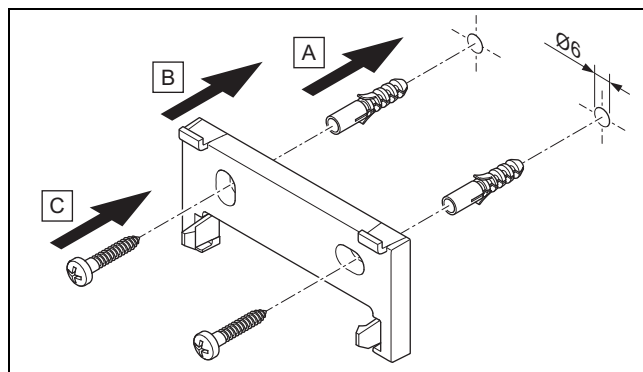
Warunek: Ekran jest włączony, **Siła odbioru regulatora ≥ 4**

- ▶ Zaznaczyć miejsce na ścianie, na której siła odbioru jest dostateczna.

Montaż wieszaka urządzenia na ścianie

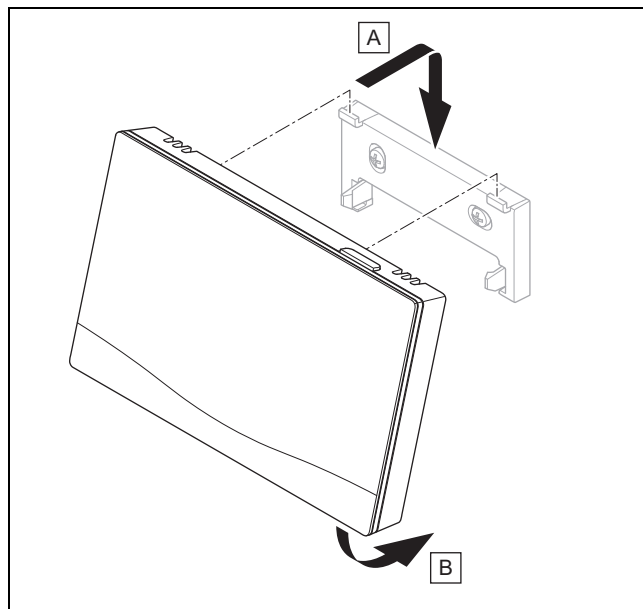


6. Zdjąć wieszak urządzenia z regulatora systemu zgodnie z rysunkiem.



7. Zamocować wieszak urządzenia zgodnie z rysunkiem.

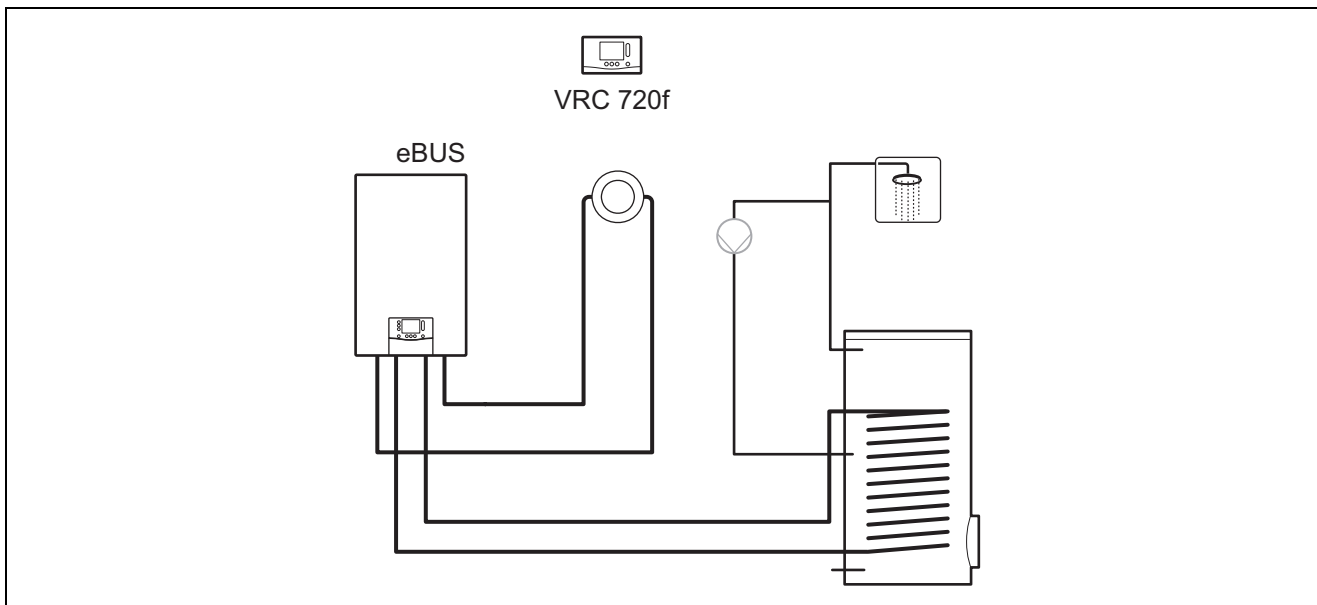
Zakładanie regulatora systemu



8. Założyć regulator systemu zgodnie z rysunkiem na wieszaku urządzenia, aż się zatrzaśnie.

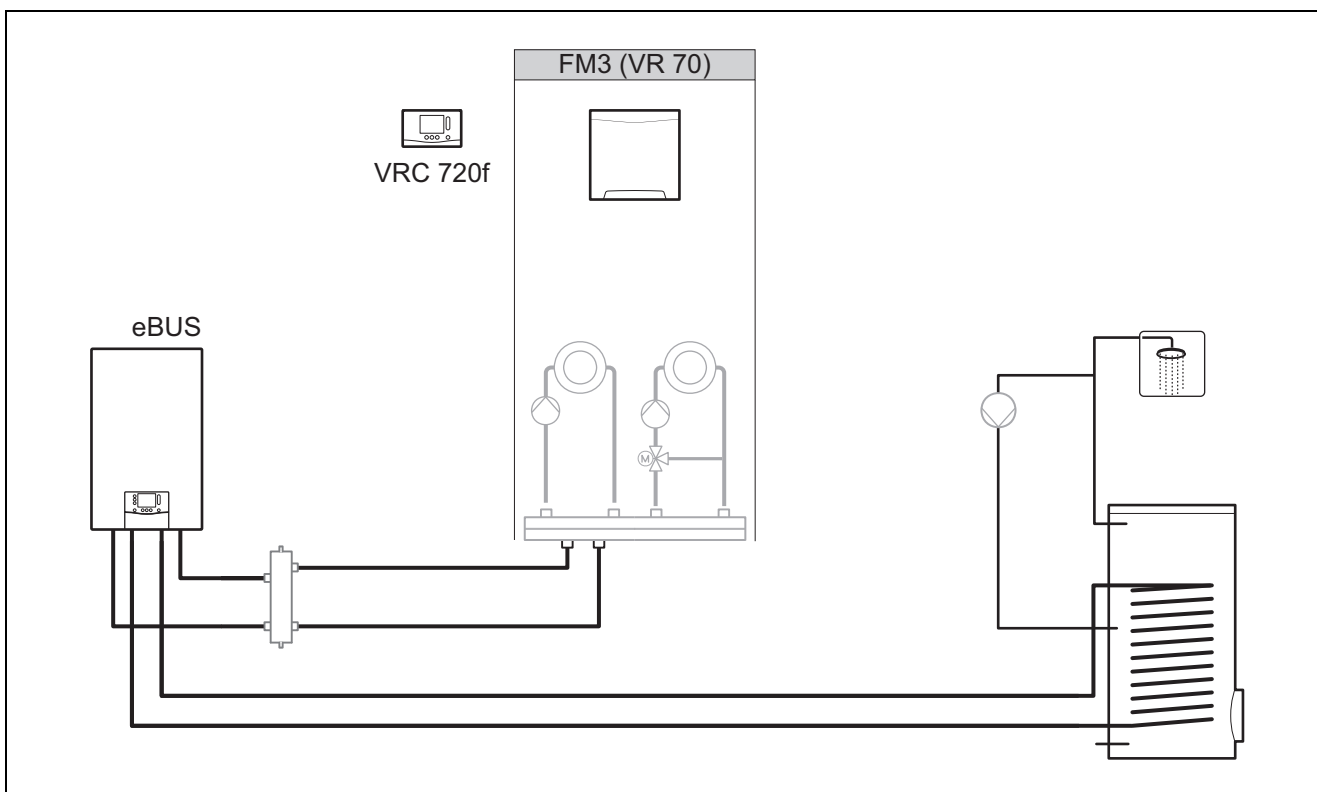
4 -- Zastosowanie modułów funkcyjnych, schematy systemu, uruchamianie

4.1 System bez modułów funkcyjnych



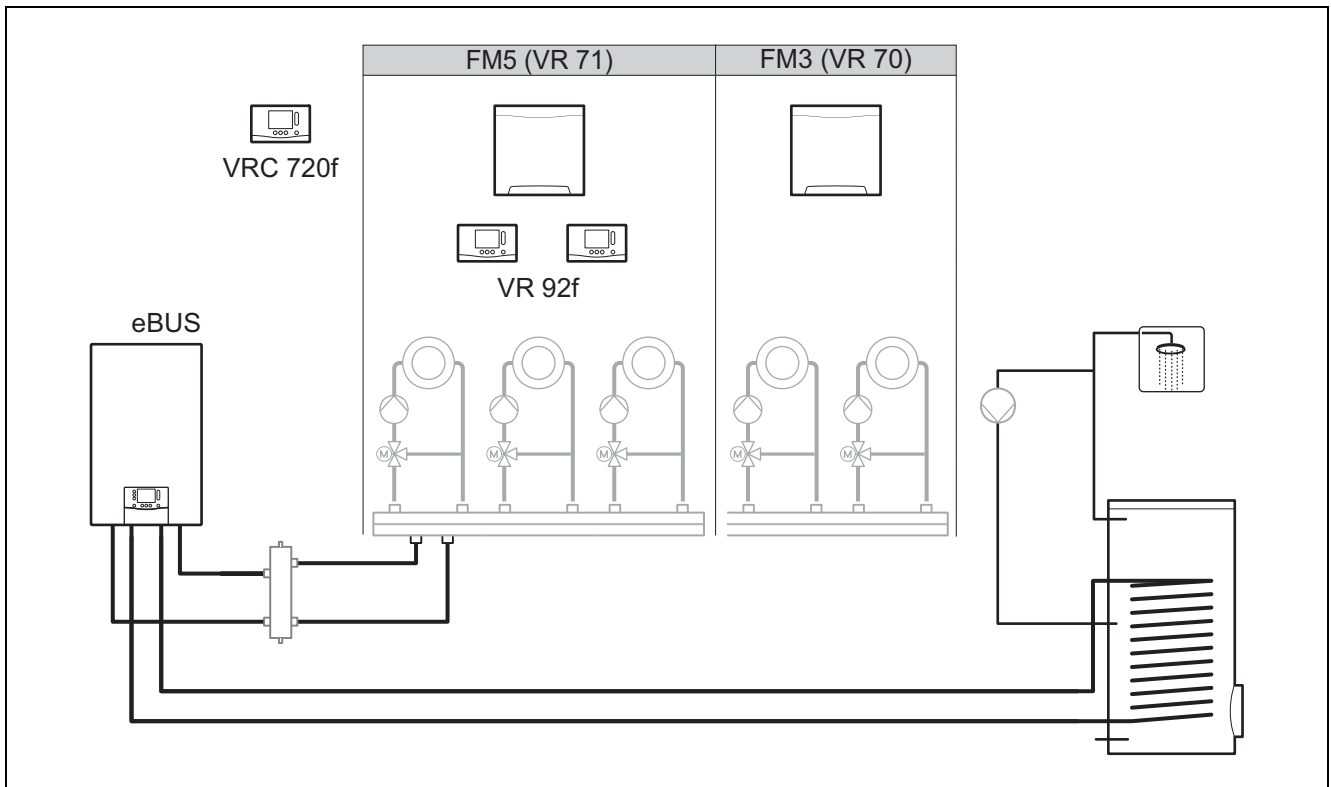
Proste systemy z bezpośrednim obiegiem grzewczym nie wymagają modułu funkcyjnego.

4.2 System z modułem funkcyjnym FM3



Systemy z dwoma obiegami grzewczymi, które muszą być regulowane oddzielnie, wymagają modułu funkcyjnego **FM3**. Systemu nie można rozbudować o zdalne sterowanie.

4.3 System z modułami funkcyjnymi FM5 i FM3



Systemy od dwóch mieszanych obiegów grzewczych wymagają modułu funkcyjnego **FM5**.

System może obejmować:

- maksymalnie 1 moduł funkcyjny **FM5**
- maksymalnie 3 moduły funkcyjne **FM3**, dodatkowo z modułem funkcyjnym **FM5**
- maksymalnie 2 zdalne sterowania, które mogą być wbudowane w każdy obieg grzewczy
- maksymalnie 9 obiegów grzewczych, do których dostęp jest możliwy przy pomocy modułu funkcyjnego **FM5** i trzech modułów funkcyjnych **FM3**

4.4 Możliwości zastosowania modułów funkcyjnych

4.4.1 Moduł funkcyjny FM5

Każda konfiguracja odpowiada zdefiniowanemu przyporządkowaniu przyłączy modułu funkcyjnego **FM5** (→ Rozdział 4.5).

Ustawienia	Właściwość systemu	Mieszane obieg grzewcze
1	Solarne wspomaganie instalacji grzewczej / ciepłej wody z 2 zasobnikami solarnymi	maks. 2
2	Solarne wspomaganie instalacji grzewczej / ciepłej wody z 1 zasobnikiem solarnym	maks. 3
3	3 mieszane obieg grzewcze	maks. 3
6	Zasobnik wielofunkcyjny allSTOR i stacja wody użytkowej	maks. 3

4.4.2 Moduł funkcyjny FM3

W przypadku zainstalowanego modułu funkcyjnego **FM3** system jest wyposażony w mieszany i niemieszany obieg grzewczy.

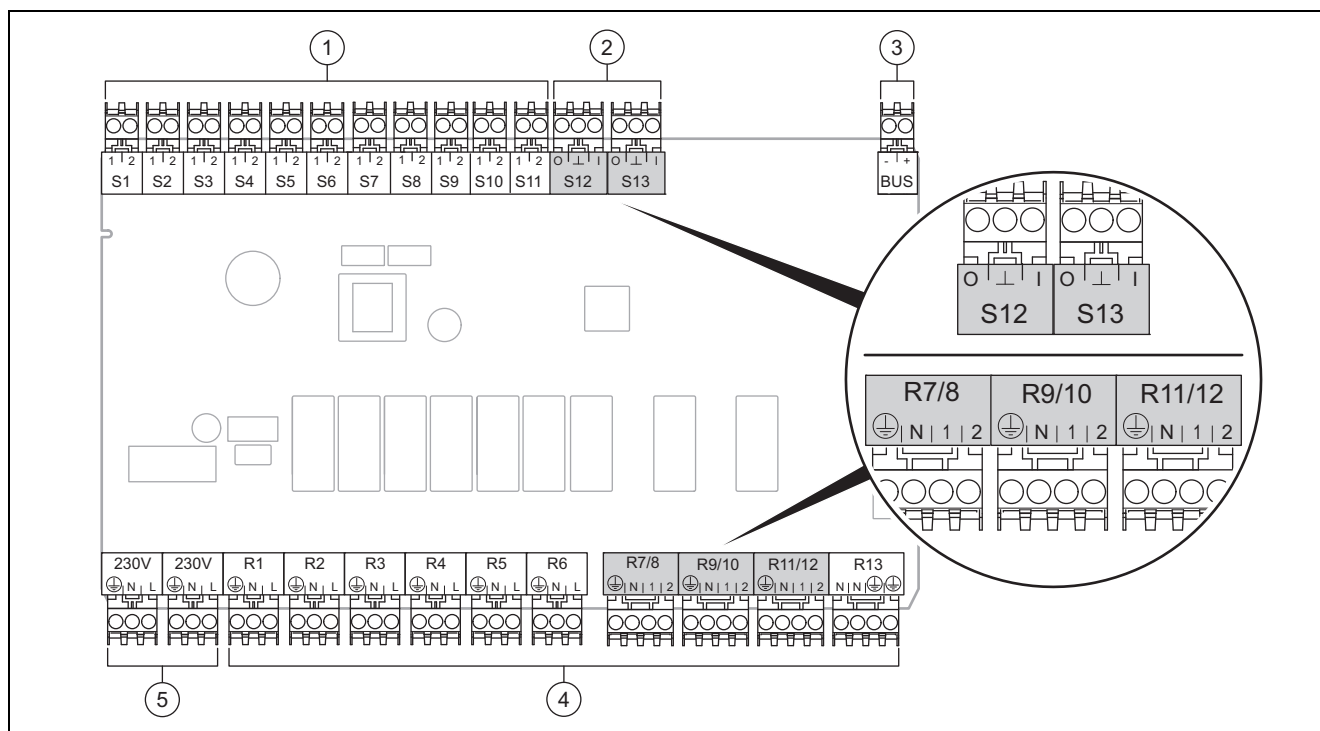
Możliwa konfiguracja (**FM3**) odpowiada zdefiniowanemu przyporządkowaniu przyłączy modułu funkcyjnego **FM3** (→ Rozdział 4.6).

4.4.3 Moduły funkcyjne FM3 i FM5

Jeżeli w jednym systemie zainstalowane są moduły funkcyjne FM3 i FM5, to każdy dodatkowo zainstalowany moduł funkcyjny FM3 rozbudowuje system o dwa mieszane obiegi grzewcze.

Możliwa konfiguracja (FM3+FM5) odpowiada zdefiniowanemu przyporządkowaniu przyłączy modułu funkcyjnego FM3 (→ Rozdział 4.6).

4.5 Przyporządkowanie przyłączy modułu funkcyjnego FM5



- | | | | |
|---|--------------------------|---|------------------------------|
| 1 | Zaciski czujnika wejście | 4 | Zaciski przełącznika wyjście |
| 2 | Zaciski sygnałów | 5 | Przyłącze sieciowe |
| 3 | Zacisk eBUS | | |
- Podczas podłączania zwrócić uwagę na biegunowość!

Zaciski czujnika od S6 do S11: możliwe również podłączenie zewnętrznych regulatorów

Zaciski sygnałów S12, S13: I = wejście, O = wyjście

Wyjście mieszacza R7/8, R9/10, R11/12: 1 = otwarte, 2 = zamknięte

Styki wejść zewnętrznych konfiguruje się w regulatorze systemu.

- **Otwarty, dez.:** styki otwarte, brak wymagania dotyczącego ogrzewania
- **Mostek, dez.:** styki zamknięte, brak wymagania dotyczącego ogrzewania

Ustawienia	R1	R2	R3	R4	R5	R6	R7/R8	R9/R10	R11/R12	R13
1	3f1	3f2	9gSolar	mA	3j	3c/9e	9k1op/ 9k1cl	9k2op/ 9k2cl	–	–
2	3f1	3f2	3f3	mA	3j	3c/9e	9k1op/ 9k1cl	9k2op/ 9k2cl	9k3op/ 9k3cl	–
3	3f1	3f2	3f3	mA	–	3c/9e	9k1op/ 9k1cl	9k2op/ 9k2cl	9k3op/ 9k3cl	–
6	3f1	3f2	3f3	mA	9gSolar	3c/9e	9k1op/ 9k1cl	9k2op/ 9k2cl	9k3op/ 9k3cl	–

Ustawienia	S1	S2	S3	S4	S5	S6	S7	S8	S9	S10	S11	S12	S13
1	SysFlow	FS1	FS2	DHW Bt2	DHW	DHWBt	COL	Solar yield	DEM2	TD1	TD2	PWM	–
2	SysFlow	FS1	FS2	FS3	DHW	DHWBt	COL	Solar yield	–	TD1	TD2	PWM	–
3	SysFlow	FS1	FS2	FS3	BufBt	DEM1	DEM2	DEM3	DHW	–	–	–	–

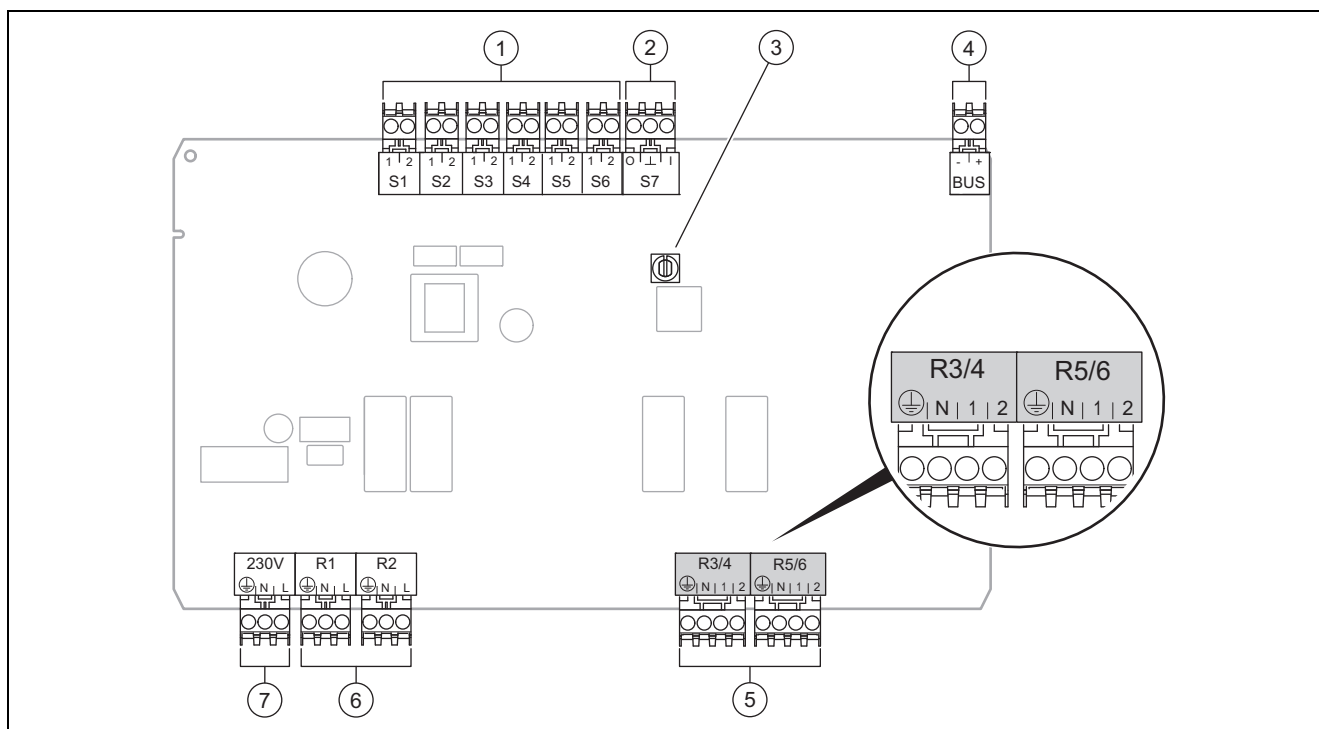
Ustawienia	S1	S2	S3	S4	S5	S6	S7	S8	S9	S10	S11	S12	S13
6	SysFlow	FS1	FS2	FS3	BufBt	BufBtCH	BufTop DHW	BufBt DHW	DEM1	DEM2	DEM3	-	-

Znaczenie skrótów (→ Rozdział 4.9.2)

Przyporządkowanie czujników

Ustawienia	S1	S2	S3	S4	S5	S6	S7	S8	S9	S10	S11	S12	S13
1	VR 10	VR 10	VR 10	VR 10	VR 10	VR 10	VR 11	VR 10	-	VR 10	VR 10	-	-
2	VR 10	VR 10	VR 10	VR 10	VR 10	VR 10	VR 11	VR 10	-	VR 10	VR 10	-	-
3	VR 10	VR 10	VR 10	VR 10	VR 10	-	-	-	VR 10	VR 10	-	-	-
6	VR 10	VR 10	VR 10	VR 10	VR 10	VR 10	VR 10	VR 10	-	-	-	VR 10	-

4.6 Przyporządkowanie przyłączy modułu funkcyjnego FM3



1	Zaciski czujnika wejście	5	Wyjście mieszacza
2	Zacisk sygnałów	6	Zaciski przekaźnika wyjście
3	Przełącznik adresów	7	Przyłącze sieciowe
4	Zacisk eBUS		

Zaciski czujnika S2, S3: możliwe również podłączenie zewnętrznych regulatorów

Wyjście mieszacza R3/4, R5/6: 1 = otwarte, 2 = zamknięte

Styki wejść zewnętrznych konfiguruje się w regulatorze systemu.

- **Otwarty, dez.:** styki otwarte, brak wymagania dotyczącego ogrzewania
- **Mostek, dez.:** styki zamknięte, brak wymagania dotyczącego ogrzewania

Ustawienia	R1	R2	R3/R4	R5/R6	S1	S2	S3	S4	S5	S6	S7
FM3+FM5	3fa	3fb	9kaop/ 9kacl	9kbop/ 9kbccl	-	DEMa	DEMb	-	FSa	FSb	-
FM3	3f1	3f2	mA	9k2op/ 9k2ccl	BufBt/ DHW	DEM1	DEM2	-	SysFlow	FS2	-

Znaczenie skrótów (→ Rozdział 4.9.2)

Przyporządkowanie czujników

Ustawienia	S1	S2	S3	S4	S5	S6	S7
FM3+FM5	-	-	-	-	VR 10	VR 10	-

Ustawienia	S1	S2	S3	S4	S5	S6	S7
FM3	VR 10	–	–	–	VR 10	VR 10	–

4.7 Ustawienia kodu schematu systemu

Systemy są ogólnie pogrupowane w zależności od podłączonych elementów składowych układu. Każde pogrupowanie otrzymuje kod schematu systemu, który należy wpisać do regulatora systemu w funkcji **Kod schematu systemu**. Regulator systemu potrzebuje kodu schematu systemu, aby aktywować funkcje zależne od systemu.

4.7.1 Kocioł grzewczy gazowy lub olejowy jako urządzenie pojedyncze

Właściwość systemu	Kod schematu systemu:
System zasobnika allSTOR ze stacją wody użytkowej	1
Kotły grzewcze z solarnym wspomaganie ciepłej wody	1
wszystkie kotły grzewcze bez modułu solarnego	1
– Podłączanie czujnika temperatury zasobnika ciepłej wody do kotła grzewczego	
Wyjątki:	
kotły grzewcze bez modułu solarnego	2 ¹⁾
– Podłączanie czujnika temperatury zasobnika ciepłej wody do modułu funkcyjnego	
Kotły grzewcze z solarnym wspomaganie instalacji grzewczej i ciepłej wody	2 ¹⁾
1) Nie stosować wbudowanego priorytetowego zaworu przełączającego kotła grzewczego ecoTEC VC (położenie trwałe: tryb ogrzewania).	

4.7.2 Kaskada z kotłami grzewczymi gazowymi lub olejowymi

Możliwość maksymalnie 7 kotłów grzewczych

Od 2. kotła grzewczego kotły grzewcze są podłączane przez **VR 32** (adres 2...7).

Właściwość systemu	Kod schematu systemu:
Podgrzewanie ciepłej wody przez wybrany kocioł grzewczy (połączenie rozłączające)	1
– Podgrzewanie ciepłej wody przez kocioł grzewczy z najwyższym adresem	
– Podłączanie czujnika temperatury zasobnika ciepłej wody do tego kotła grzewczego	
Podgrzewanie ciepłej wody przez całą kaskadę (brak połączenia rozłączającego)	2 ¹⁾
– Podłączanie czujnika temperatury zasobnika ciepłej wody do modułu funkcyjnego FM5	
System zasobnika allSTOR ze stacją wody użytkowej	2 ¹⁾
1) Nie stosować wbudowanego priorytetowego zaworu przełączającego kotła grzewczego ecoTEC VC (położenie trwałe: tryb ogrzewania).	

4.7.3 Pompa ciepła jako urządzenie pojedyncze (monoenergetyczne)

Z grzałką elektryczną na zasilaniu jako dodatkowy kocioł grzewczy

Właściwość systemu	Kod schematu systemu:	
	bez wymiennika ciepła ¹⁾	z wymiennikiem ciepła ¹⁾
bez modułu solarnego	8	11
– Podłączanie czujnika temperatury zasobnika ciepłej wody do modułu regulacji pompy ciepła lub pompy ciepła		
z solarnym wspomaganie ciepłej wody	8	11
System zasobnika allSTOR ze stacją wody użytkowej	8	16
1) Np. VWZ MWT		

4.7.4 Pompa ciepła jako urządzenie pojedyncze (hybrydowe)

Z zewnętrznym dodatkowym kotłem grzewczym

Dodatkowy kocioł grzewczy (z eBUS) jest podłączany przez **VR 32** (adres 2).

Dodatkowy kocioł grzewczy (bez eBUS) jest podłączany do wyjścia pompy ciepła lub modułu regulacji pompy ciepła dla zewnętrznego dodatkowego kotła grzewczego.

Właściwość systemu	Kod schematu systemu:	
	bez wymiennika ciepła ¹⁾	z wymiennikiem ciepła ¹⁾
Podgrzewanie ciepłej wody tylko przez dodatkowy kocioł grzewczy bez modułu funkcyjnego – Podłączanie czujnika temperatury zasobnika ciepłej wody do dodatkowego kotła grzewczego (własna regulacja ładowania)	8	10
Podgrzewanie ciepłej wody tylko przez dodatkowy kocioł grzewczy z modułem funkcyjnym – Podłączanie czujnika temperatury zasobnika ciepłej wody do dodatkowego kotła grzewczego (własna regulacja ładowania)	9	10
Podgrzewanie ciepłej wody przez pompę ciepła i dodatkowy kocioł grzewczy – Podłączanie czujnika temperatury zasobnika ciepłej wody do modułu funkcyjnego FM5 – podłączanie bez modułu funkcyjnego FM5 , czujnika temperatury zasobnika ciepłej wody do modułu regulacji pompy ciepła lub pompy ciepła	16	16
Podgrzewanie ciepłej wody przez pompę ciepła i dodatkowy kocioł grzewczy z biwalentnym zasobnikiem ciepłej wody – Podłączanie górnego czujnika temperatury zasobnika ciepłej wody do dodatkowego kotła grzewczego (bez własnej regulacji ładowania) – Podłączanie dolnego czujnika temperatury zasobnika ciepłej wody do modułu regulacji pompy ciepła lub pompy ciepła	12	13
1) Np. VWZ MWT		

4.7.5 Kaskada z pompami ciepła

Możliwość maksymalnie 7 pomp ciepła

Z zewnętrznym dodatkowym kotłem grzewczym

Od 2. pompy ciepła są one i ewentualnie moduły regulacji pomp ciepła podłączane przez **VR 32 (B)** (adres 2...7).

Dodatkowy kocioł grzewczy (z eBUS) jest podłączany przez **VR 32** (następny wolny adres).

Dodatkowy kocioł grzewczy (bez eBUS) jest podłączany do wyjścia 1. pompy ciepła lub modułu regulacji pompy ciepła dla zewnętrznego dodatkowego kotła grzewczego.

Właściwość systemu	Kod schematu systemu:	
	bez wymiennika ciepła ¹⁾	z wymiennikiem ciepła ¹⁾
Podgrzewanie ciepłej wody tylko przez dodatkowy kocioł grzewczy – Podłączanie czujnika temperatury zasobnika ciepłej wody do dodatkowego kotła grzewczego (własna regulacja ładowania)	9	–
Podgrzewanie ciepłej wody przez pompę ciepła i dodatkowy kocioł grzewczy – Podłączanie czujnika temperatury zasobnika ciepłej wody do modułu funkcyjnego FM5	16	16
1) Np. VWZ MWT		

4.8 Kombinacje schematu systemu i konfiguracji modułów funkcyjnych

Przy pomocy tabeli można sprawdzić wyszukaną kombinację z kodu schematu systemu oraz konfigurację modułów funkcyjnych.

Kod schematu systemu:	System	bez FM5, bez FM3	z FM3	z FM5						z FM5 + maks. 3 FM3
				Ustawienia						
				1	2	1	2	3	6	
		solarne podgrzewanie ciepłej wody		solarne wspomaganie instalacji grzewczej						
do konwencjonalnych urządzeń grzewczych										
1	Gazowy/olejowy kocioł grzewczy	x	x ¹⁾	x	x	-	-	x ¹⁾	x ¹⁾	x
	Gazowy/olejowy kocioł grzewczy, kaskada	-	-	-	-	-	-	x ¹⁾	-	x
2	Gazowy/olejowy kocioł grzewczy	-	x ¹⁾	-	-	x	x	x ¹⁾	-	x
	Gazowy/olejowy kocioł grzewczy, kaskada	-	-	-	-	-	-	x ¹⁾	x ¹⁾	x
do systemów pompy ciepła										
8	monoenergetyczny system pompy ciepła	x	x ¹⁾	x	x	-	-	x ¹⁾	x ¹⁾	x
	system hybrydowy	x	-	-	-	-	-	-	-	-
9	system hybrydowy	-	x ¹⁾	-	-	-	-	x ¹⁾	-	x
	Kaskada z pomp ciepła	-	-	-	-	-	-	x ¹⁾	-	x
10	monoenergetyczny system pompy ciepła z wymiennikiem ciepła ²⁾	x	x ¹⁾	-	-	-	-	x ¹⁾	-	x
	System hybrydowy z wymiennikiem ciepła ²⁾	x	x ¹⁾	-	-	-	-	x ¹⁾	-	x
11	monoenergetyczny system pompy ciepła z wymiennikiem ciepła ²⁾	x	x ¹⁾	x	x	-	-	x ¹⁾	-	x
12	system hybrydowy	x	x ¹⁾	-	-	-	-	x ¹⁾	-	x
13	System hybrydowy z wymiennikiem ciepła ²⁾	-	x ¹⁾	-	-	-	-	x ¹⁾	-	x
16	System hybrydowy z wymiennikiem ciepła ²⁾	-	x ¹⁾	-	-	-	-	x ¹⁾	x ¹⁾	x
	Kaskada z pomp ciepła	-	-	-	-	-	-	x ¹⁾	x ¹⁾	x
	monoenergetyczny system pompy ciepła z wymiennikiem ciepła ²⁾	x	x ¹⁾	-	-	-	-	x ¹⁾	x ¹⁾	x
x: możliwa kombinacja -: kombinacja niemożliwa 1) Zarządzanie buforami możliwe 2) Np. VWZ MWT										

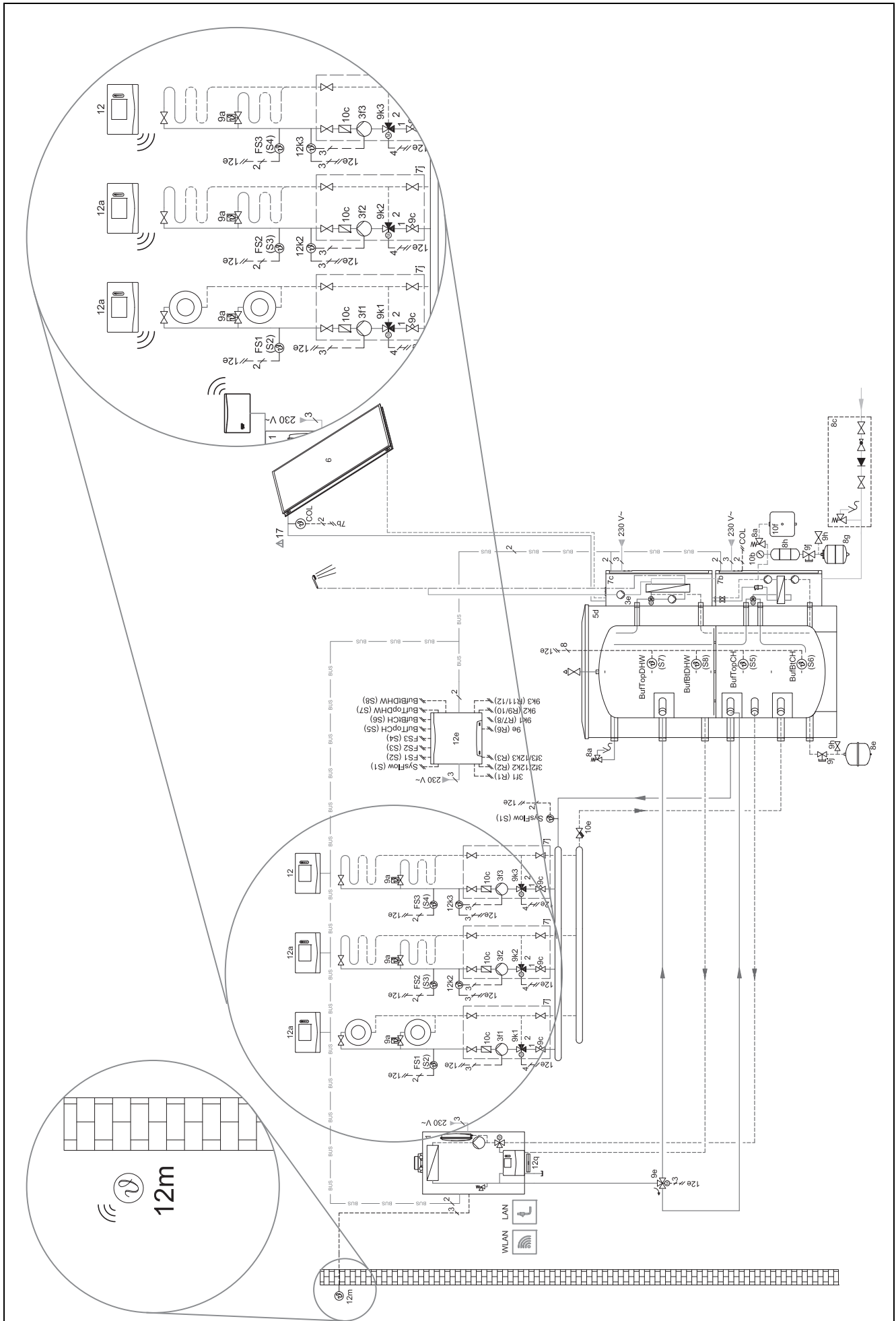
4.9 Schemat systemu i schemat połączeń

4.9.1 Zakres obowiązywania schematów systemów dla regulatorów radiowych

Wszystkie schematy systemu znajdujące się w tej instrukcji obowiązują również dla regulatorów radiowych, nawet jeżeli na schematach systemu i schematach połączeń w tym dokumencie przedstawiono regulatory podłączane kablem, czyli przez eBUS.

Różnica między włączeniem regulatora podłączanego kablem a regulatora radiowego jest przedstawiona przykładowo na kolejnych stronach.

4.9.1.1 Przykład schematu systemu



4.9.2 Znaczenie skrótów

Skrót	Znaczenie
1	Urządzenie grzewcze
1a	Dodatkowy kocioł grzewczy ciepłej wody
1b	Dodatkowy kocioł grzewczy instalacji grzewczej
1c	Dodatkowy kocioł grzewczy ciepła woda/instalacja grzewcza
2a	Pompa ciepła wody i powietrza
2c	Jednostka zewnętrzna pompy ciepła Split
2d	Jednostka wewnętrzna pompy ciepła Split
3	Pompa obiegowa urządzenia grzewczego
3a	Pompa obiegowa basenu
3c	Pompa ładowania zasobnika
3e	Pompa cyrkulacyjna
3f[x]	Pompa obiegu grzewczego
3h	Pompa do wykonywania zabezpieczenia przed bakteriami Legionella
3i	Wymiennik ciepła, pompa
3j	Pompa solarna
4	Zasobnik buforowy
5	Zasobnik c.w.u. monowalentny
5a	Zasobnik c.w.u. biwalentny
5e	Wieża hydrauliczna
6	Kolektor solarny (termiczny)
7a	Pompa do przepłukiwania i napełniania obiegu glikolu
7b	Stacja solarna
7d	Stacja pomieszczenia mieszkalnego
7f	Moduł hydrauliczny
7g	Moduł grzewczy
7h	Moduł wymiennika ciepła
7i	Moduł 2-strefowy
7j	Grupa pompowa
8a	Zawór bezpieczeństwa
8b	Zawór bezpieczeństwa wody użytkowej
8c	Grupa bezpieczeństwa przyłącza wody użytkowej
8d	Grupa bezpieczeństwa urządzenie grzewcze
8e	Membranowe naczynie rozszerzalnościowe instalacji grzewczej
8f	Naczynie przeponowe wody użytkowej
8g	Membranowe naczynie rozszerzalnościowe solarne/glikolu
8h	Solarne naczynie chłodzące
8i	Termiczne zabezpieczenie przed odpływem
9a	Zawór regulacji pojedynczego pomieszczenia (termostatyczny/mechaniczny)
9b	Zawór strefowy
9c	Zawór wyrównania przepływu
9d	Zawór przelewowy
9e	Zawór przełączający wody użytkowej
9f	Zawór przełączający chłodzenia
9g	Zawór przełączający

Skrót	Znaczenie
9gSolar	Zawór przełączający modułu solarnego
9h	Zawór do napełniania i opróżniania
9i	Odpowietrznik
9j	Zawór plombowany
9k[x]	Mieszacz 3-drogowy
9l	Mieszacz 3-drożny chłodzenia
9n	Zawór termostatyczny
9o	Przepływomierz (Taco-Setter)
9p	Zawór kaskadowy
10a	Termometr
10b	Manometr
10c	Zawór zwrotny
10d	Separator powietrza
10e	Osadnik zanieczyszczeń z oddzielaczem magnetytu
10f	Zbiornik kolektora solarny/glikolu
10g	Wymiennik ciepła
10h	Sprzęgło hydrauliczne
10i	Przyłącza elastyczne
11a	Wentylator
11b	Basen
12	Regulator systemu
12a	Zdalne sterowanie
12b	Moduł regulacji pompy ciepła
12c	Moduł wielofunkcyjny 2 z 7
12d	Moduł funkcyjny FM3
12e	Moduł funkcyjny FM5
12f	Skrzynka rozdzielcza
12g	Łącznik magistralowy eBUS
12h	Regulator solarny
12i	Regulator zewnętrzny
12j	Przełącznik odłączający
12k	Maksymalny termostat
12l	Ogranicznik temperatury zasobnika
12m	Czujnik temperatury zewnętrznej
12n	Przełącznik przepływu
12o	Zasilacz eBUS
12p	Odbiornik sygnału radiowego
12q	Moduł internetowy
12r	Regulator PV
C1/C2	Zezwolenie ładowanie zasobnika / ładowanie zasobnika buforowego
COL	Czujnik temperatury kolektora
DEM[x]	Zewnętrzne wymagania dotyczące ogrzewania obiegu grzewczego
DHW	Czujnik temperatury zasobnika
DHWBt	Czujnik temperatury zasobnika dolny (zasobnik c.w.u.)
DHWBt2	Czujnik temperatury zasobnika (drugi zasobnik solarny)
EVU	Zestyk przełączający zakładu energetycznego

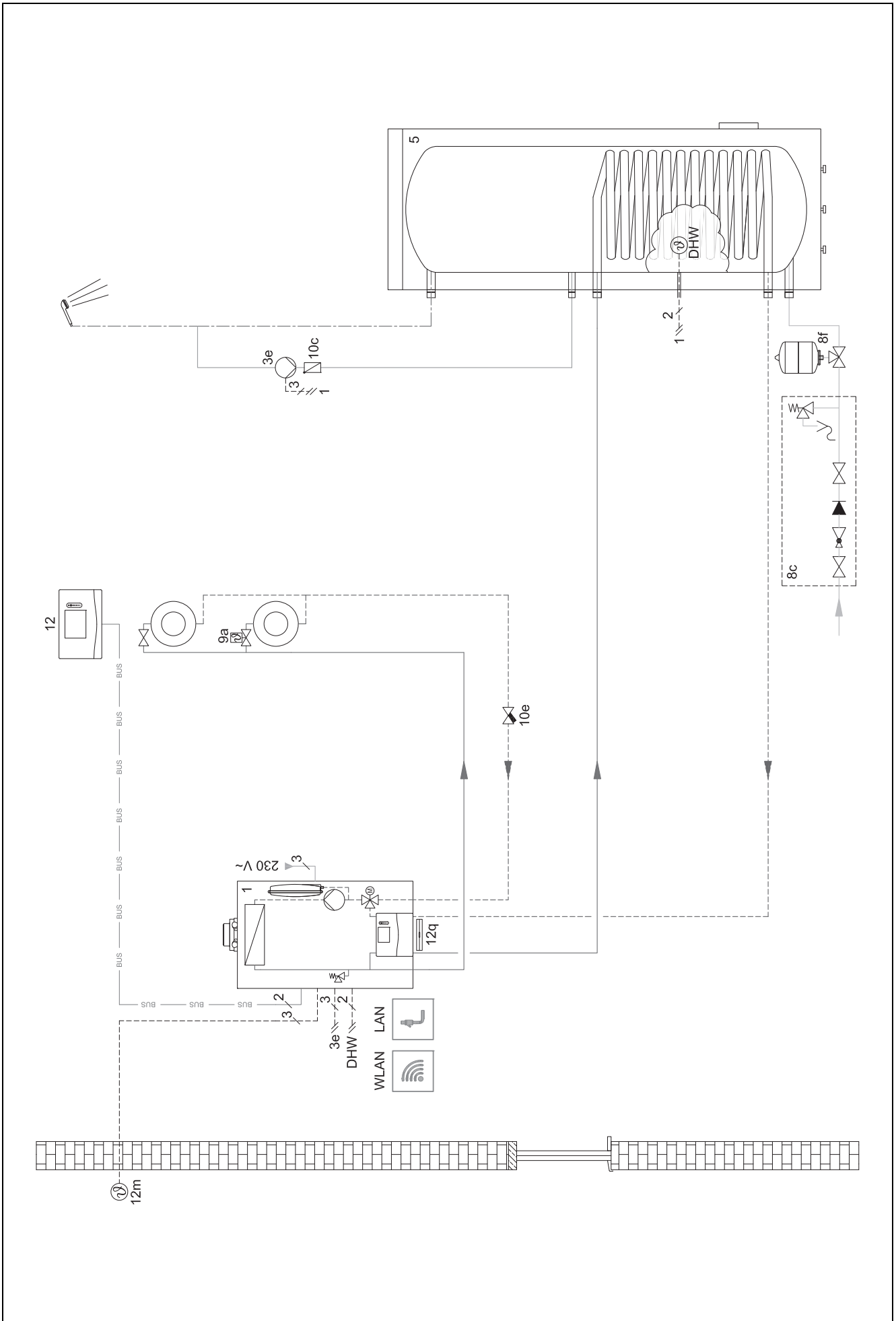
Skrót	Znaczenie
FS[x]	Czujnik temperatury zasilania obiegu grzewczego / czujnik basenu
MA	Wyjście wielofunkcyjne
ME	Wejście wielofunkcyjne
PV	Gniazdo przyłączeniowe przemiennika fotowoltaiki
PWM	Sygnal modulacji pulsacyjnej dla pompy
RT	Termostat pokojowy
SCA	Sygnal chłodzenia
SG	Gniazdo przyłączeniowe operatora sieci przesyłowej
Solar yield	Czujnik uzysku solarnego
SysFlow	Czujnik temperatury systemowej
TD1, TD2	Czujnik temperatury do regulatora różnicowo-temperaturowego
TEL	Wejście przełączania dla sterowania zdalnego
TR	Przełączanie rozdzielające z kotłem grzewczym przełączającym

4.9.3 Schemat systemu 0020184677

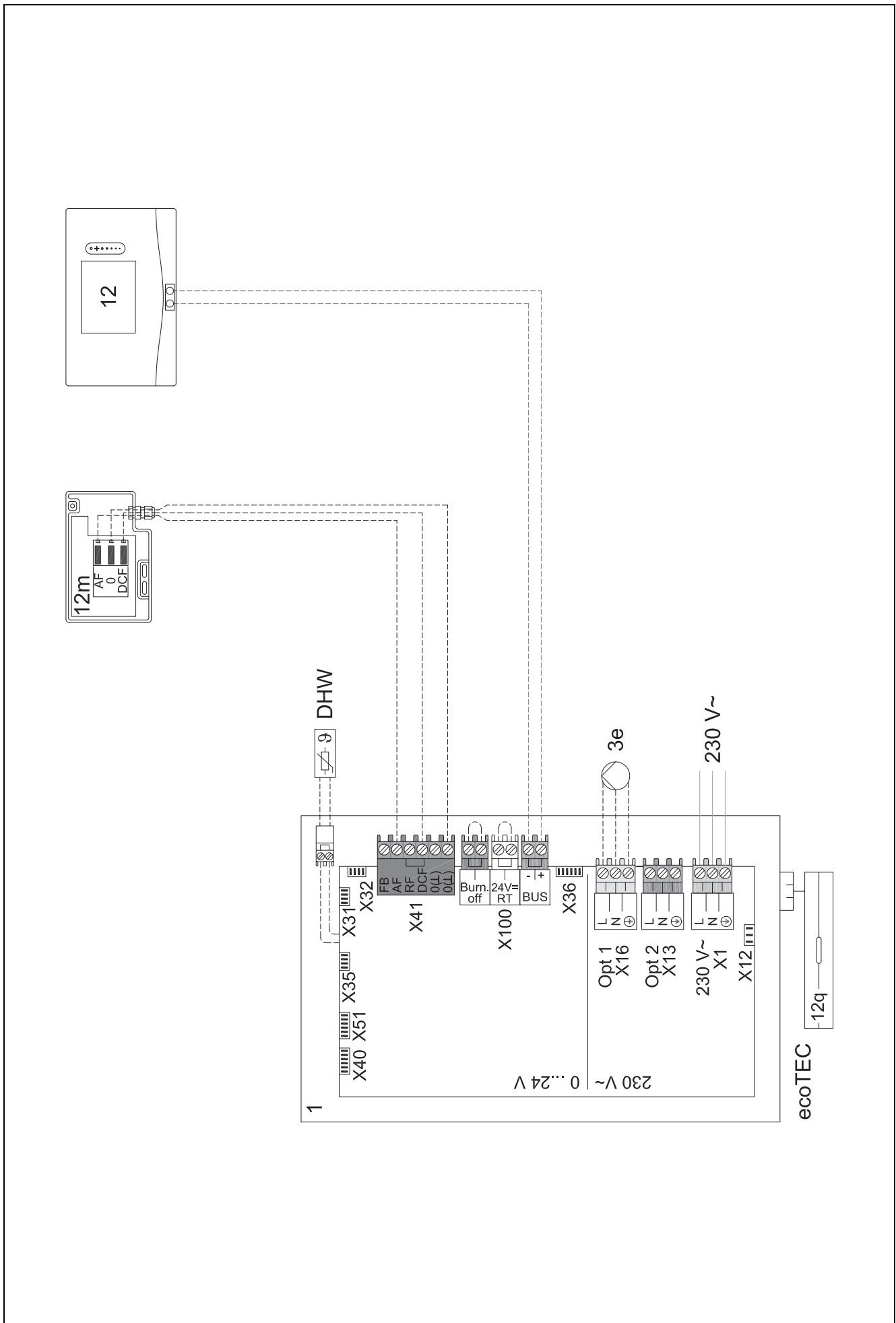
4.9.3.1 Ustawienie na regulatorze systemu

Kod schematu systemu: 1

4.9.3.2 Schemat systemu 0020184677



4.9.3.3 Schemat połączeń 0020184677



4.9.4 Schemat systemu 0020178440

4.9.4.1 Ustawienie na regulatorze systemu

Kod schematu systemu: 1

Konfiguracja FM3: 1

Wyj. wielof. FM3: Pompa cyrkul.

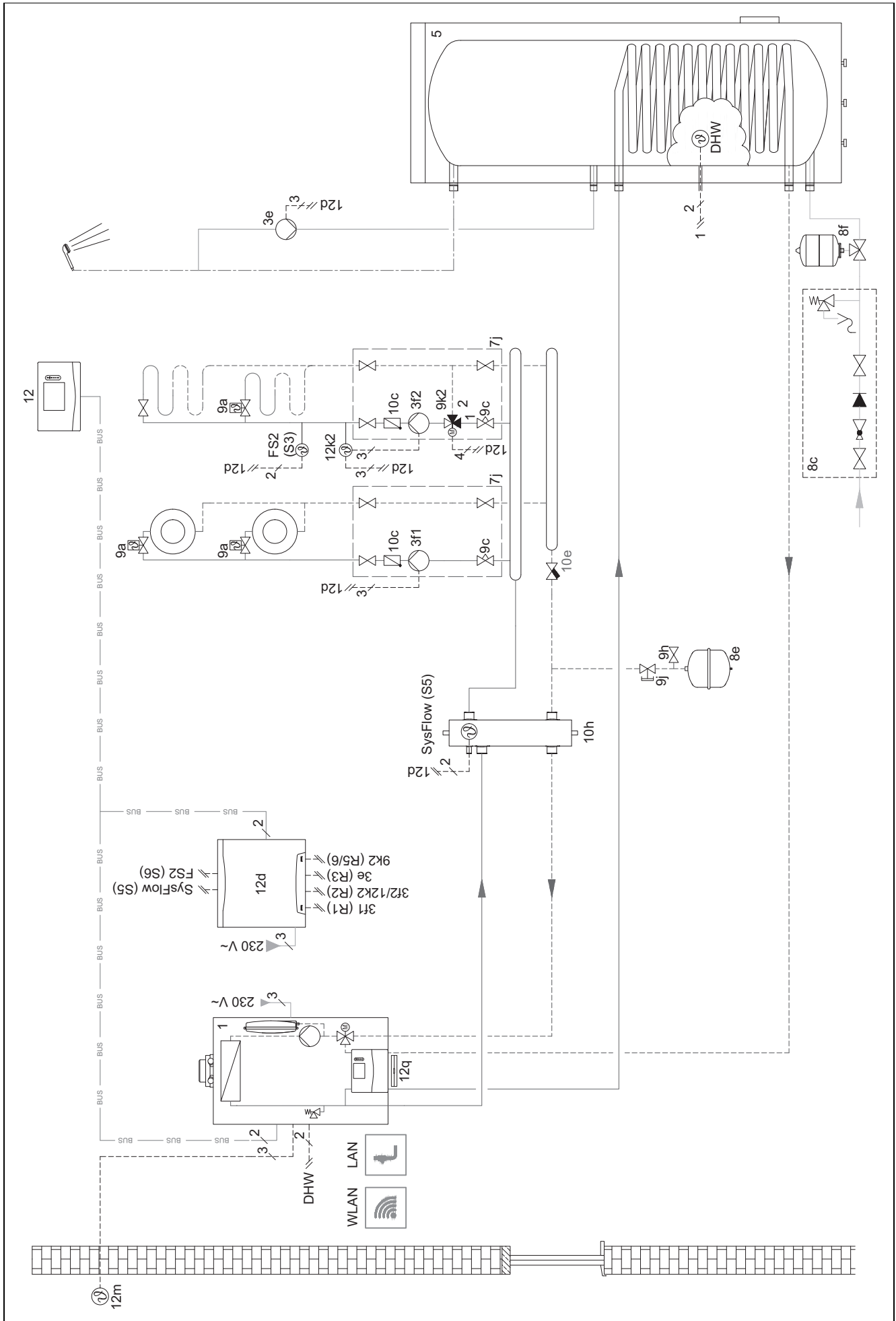
Obieg 1 / Rodzaj obiegu: Ogrzew.

Obieg 2 / Rodzaj obiegu: Ogrzew.

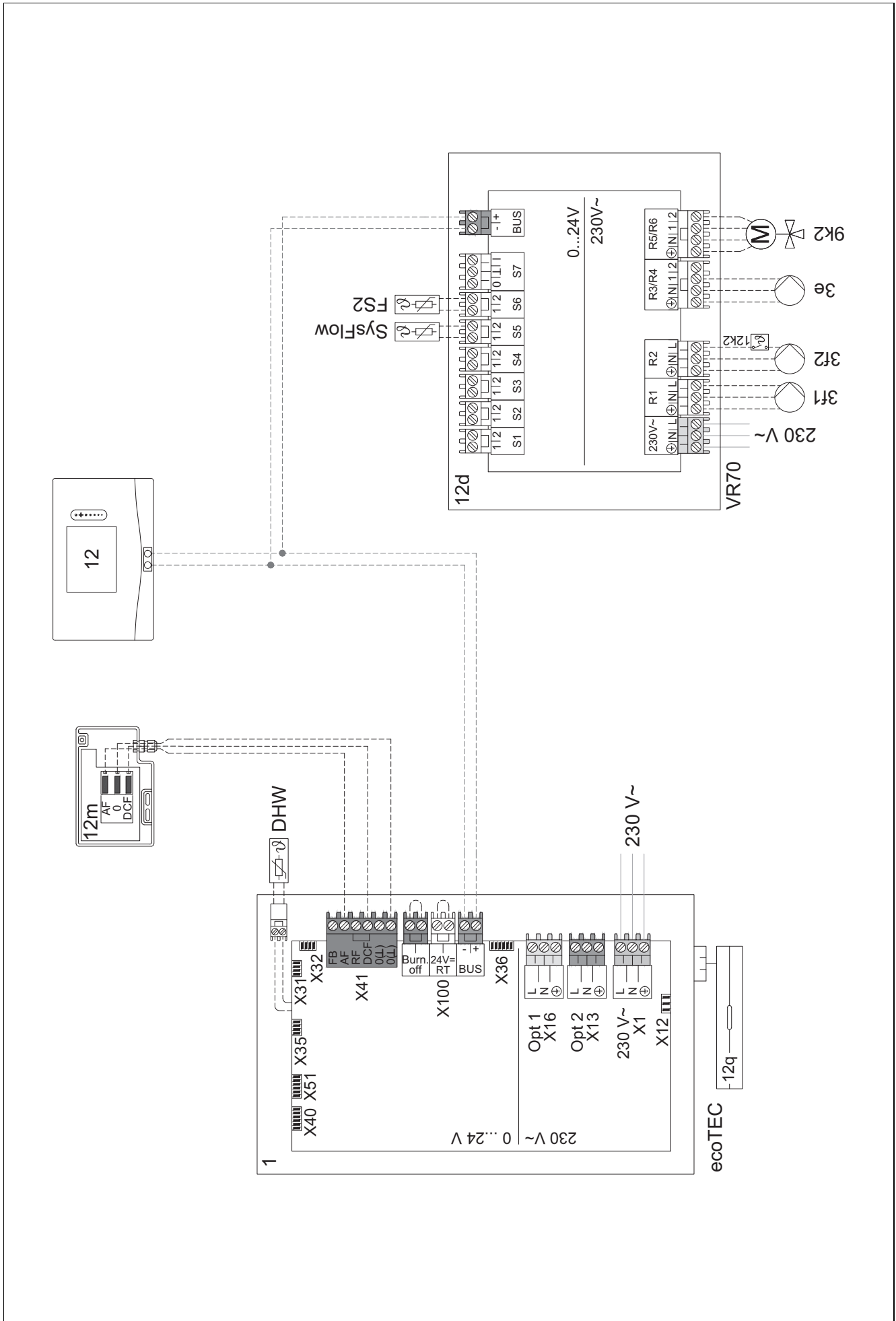
Strefa 1/ Strefa aktywna: Tak

Strefa 2/ Strefa aktywna: Tak

4.9.4.2 Schemat systemu 0020178440



4.9.4.3 Schemat połączeń 0020178440



4.9.5 Schemat systemu 0020177912

4.9.5.1 Cechy szczególne systemu



8: przez pomieszczenie referencyjne bez zaworu regulacji temperatury pojedynczego pomieszczenia musi być zawsze zapewniony przepływ min. 35% znamionowej ilości przepływu.

4.9.5.2 Ustawienia na regulatorze systemu

Kod schematu systemu: 8

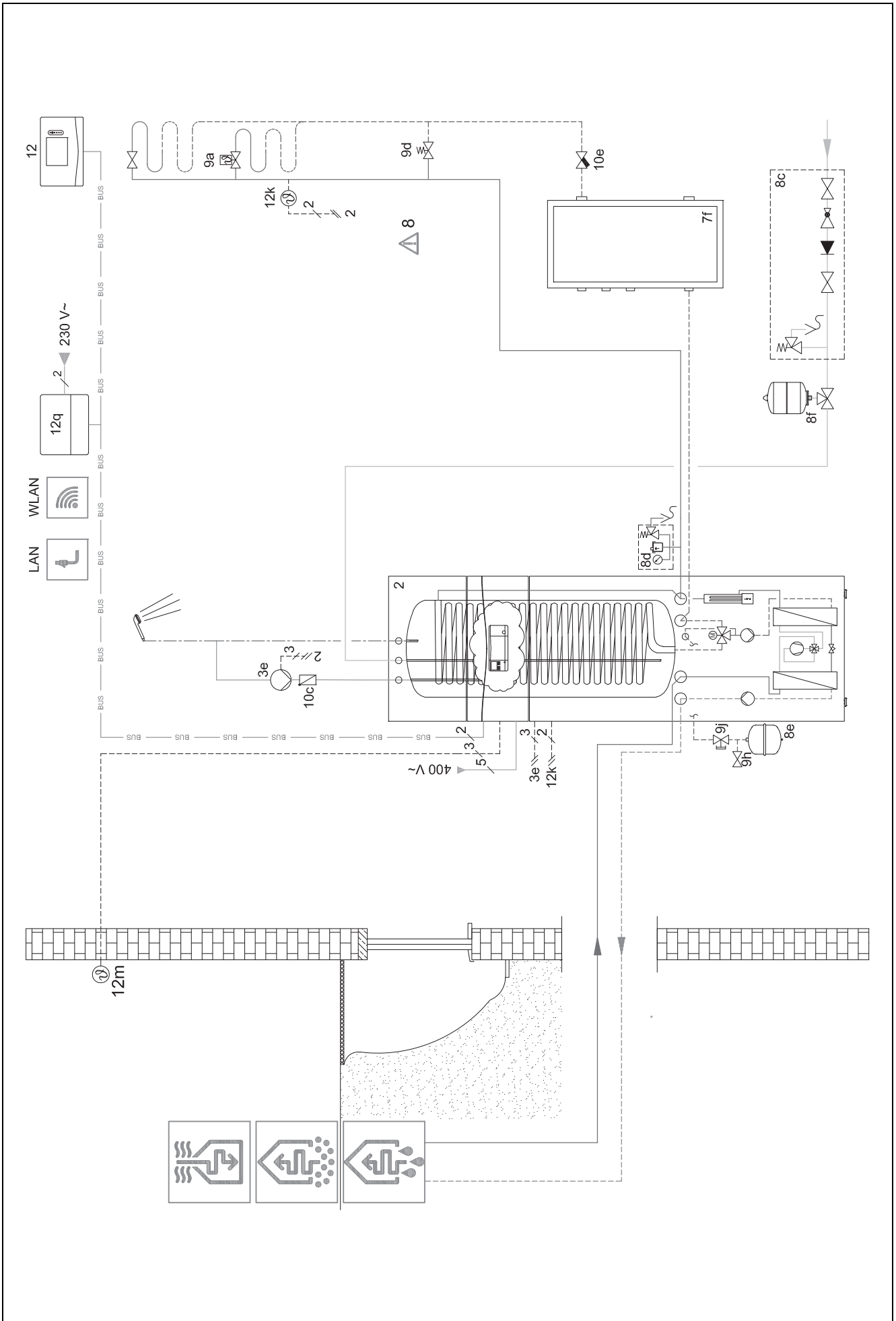
Obieg 1 / Wł. temp. pokojowej: Akt. lub Rozsz.

Strefa 1 / Przyporz. strefy: Regulator

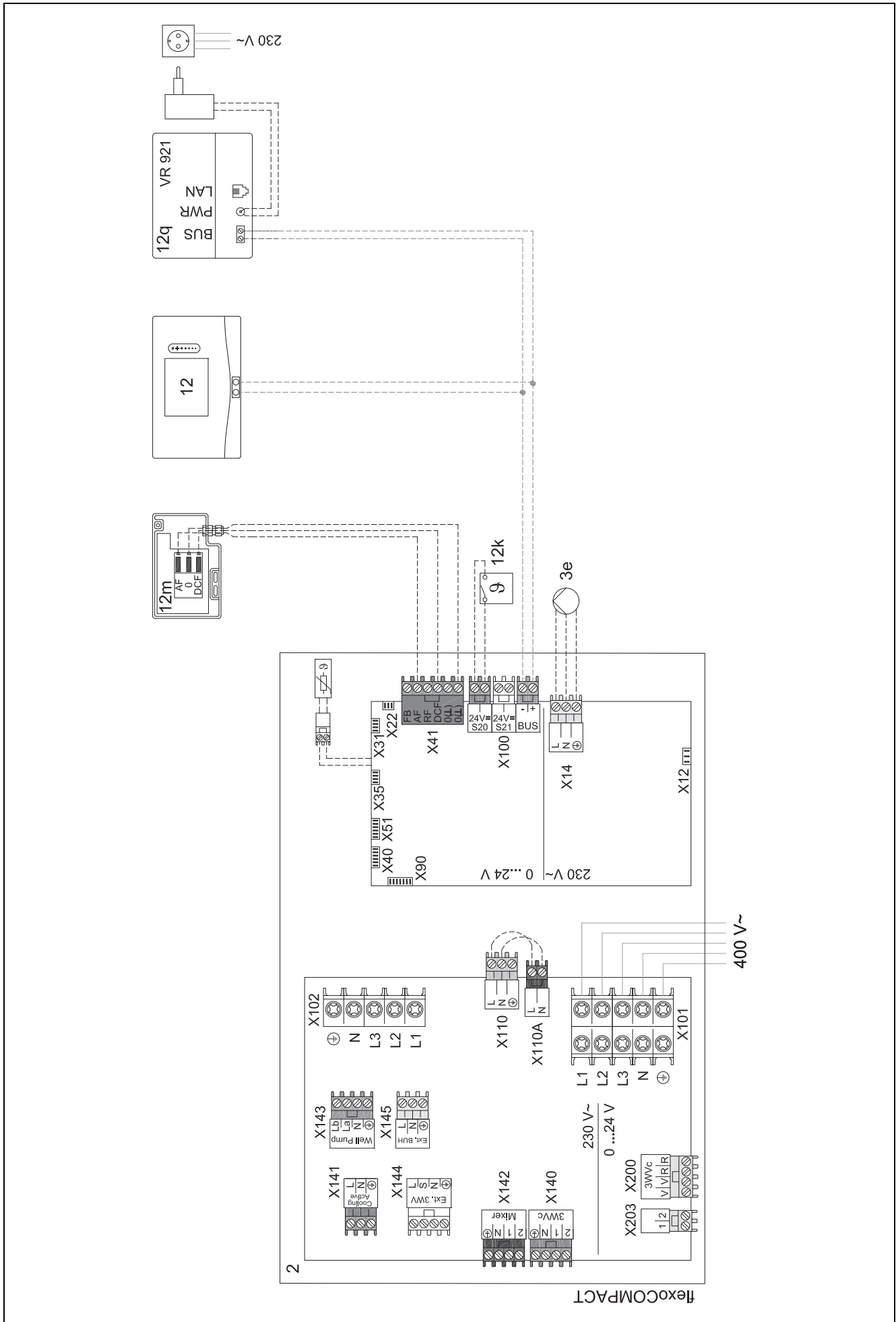
4.9.5.3 Ustawienia w pompie ciepła

Technologia chłodzenia: brak chłodzenia

4.9.5.4 Schemat systemu 0020177912



4.9.5 Schemat połączeń 0020177912



4.9.6 Schemat systemu 0020280010

4.9.6.1 Cechy szczególne systemu



5: ogranicznik temperatury zasobnika musi być zamontowany we właściwym miejscu, aby uniknąć temperatury zasobnika ponad 100°C.

4.9.6.2 Ustawienia na regulatorze systemu

Kod schematu systemu: 1

Konfiguracja FM5: 2

Wyj. wielof. FM5: Pompa antylegion.

Obieg 1 / Rodzaj obiegu: Ogrzew.

Obieg 1 / Wł. temp. pokojowej: Akt. lub Rozsz.

Obieg 2 / Rodzaj obiegu: Ogrzew.

Obieg 2 / Wł. temp. pokojowej: Akt. lub Rozsz.

Obieg 3 / Rodzaj obiegu: Ogrzew.

Obieg 3 / Wł. temp. pokojowej: Akt. lub Rozsz.

Strefa 1/ Strefa aktywna: Tak

Strefa 1 / Przyporz. strefy: Zd. ster. 1

Strefa 2/ Strefa aktywna: Tak

Strefa 2 / Przyporz. strefy: Zd. ster. 2

Strefa 3/ Strefa aktywna: Tak

Strefa 3 / Przyporz. strefy: Regulator

4.9.6.3 Ustawienia na zdalnym sterowaniu

Adres zdalnego sterowania: (1): 1

Adres zdalnego sterowania: (2): 2

4.9.7 Schemat systemu 0020260774

4.9.7.1 Cechy szczególne systemu



17: komponent opcjonalny

4.9.7.2 Ustawienie na regulatorze systemu

Kod schematu systemu: 1

Konfiguracja FM5: 6

Obieg 1 / Rodzaj obiegu: Ogrzew.

Obieg 1 / Wł. temp. pokojowej: Akt. lub Rozsz.

Obieg 2 / Rodzaj obiegu: Ogrzew.

Obieg 2 / Wł. temp. pokojowej: Akt. lub Rozsz.

Obieg 3 / Rodzaj obiegu: Ogrzew.

Obieg 3 / Wł. temp. pokojowej: Akt. lub Rozsz.

Strefa 1/ Strefa aktywna: Tak

Strefa 1 / Przyporz. strefy: Zd. ster. 1

Strefa 2/ Strefa aktywna: Tak

Strefa 2 / Przyporz. strefy: Zd. ster. 2

Strefa 3/ Strefa aktywna: Tak

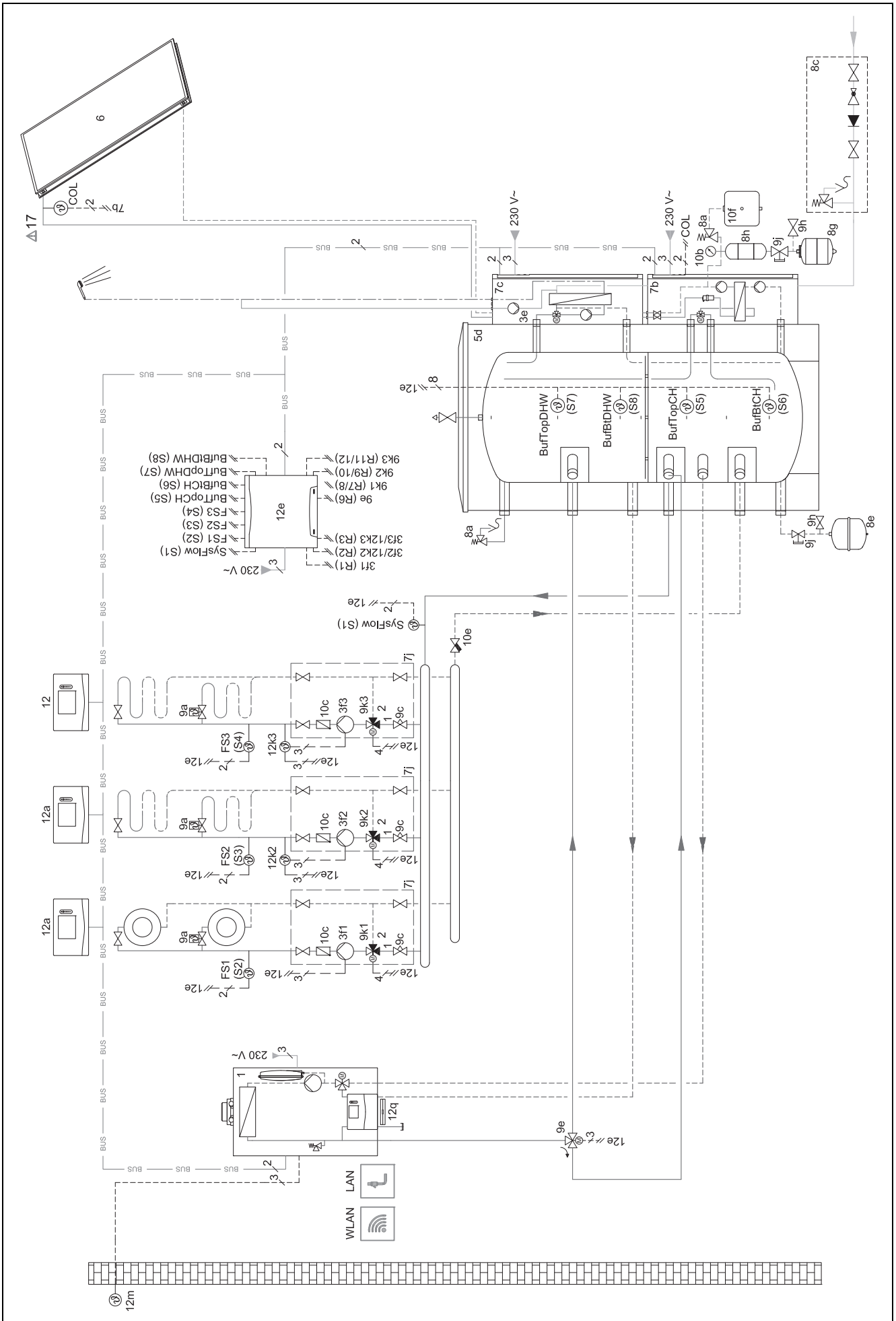
Strefa 3 / Przyporz. strefy: Regulator

4.9.7.3 Ustawienia na zdalnym sterowaniu

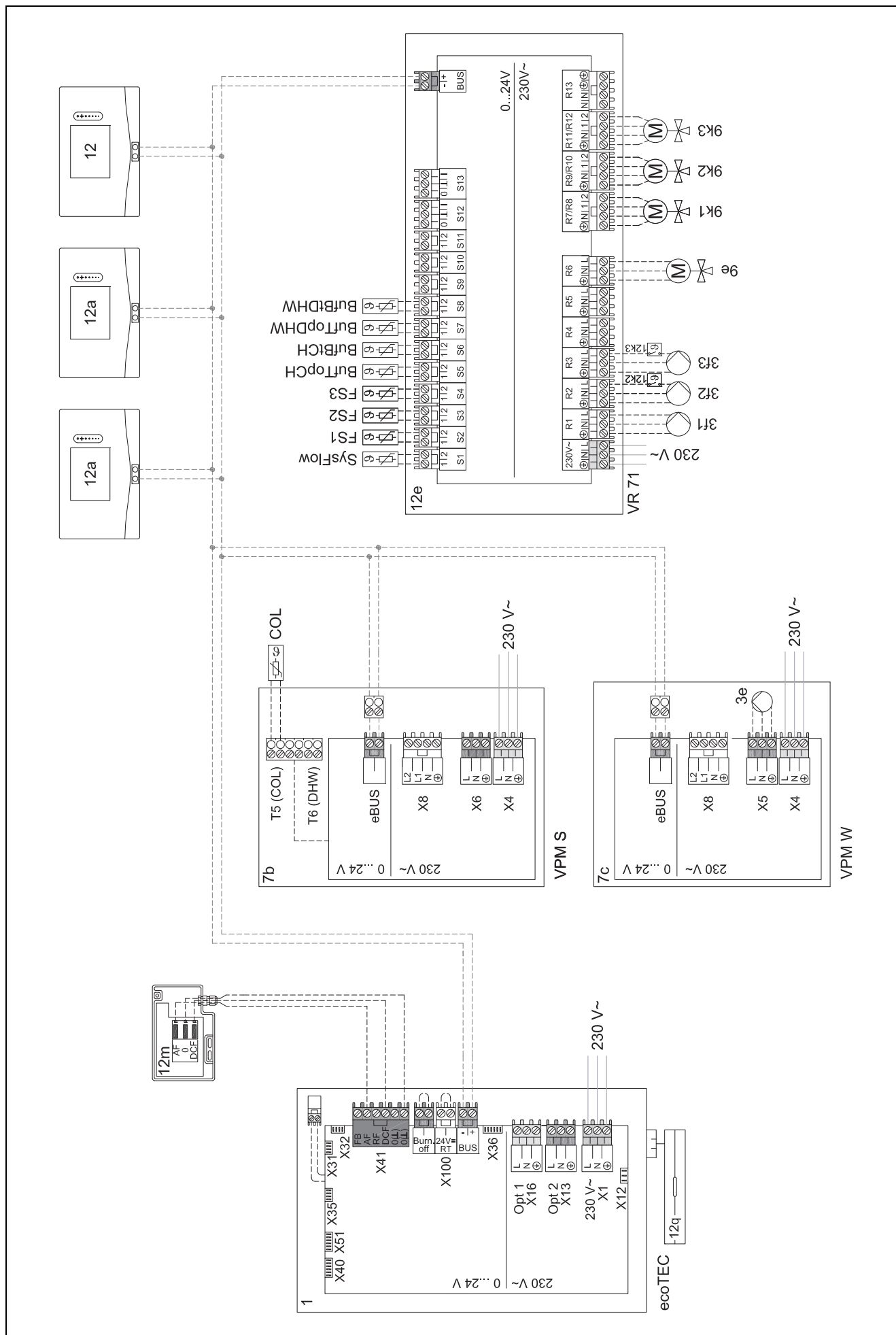
Adres zdalnego sterowania: (1): 1

Adres zdalnego sterowania: (2): 2

4.9.7.4 Schemat systemu 0020260774



4.9.7.5 Schemat połączeń 0020260774



5 -- Uruchamianie

5.1 Warunki uruchamiania

- Montaż i instalacja elektryczna regulatora systemu oraz czujnika temperatury zewnętrznej zostały zakończone.
- Moduł funkcyjny **FM5** jest zainstalowany i podłączony zgodnie z konfiguracją 1, 2, 3 lub 6, patrz dodatek.
- Moduły funkcyjne **FM3** są zainstalowane i podłączone, patrz dodatek. Do każdego modułu funkcyjnego **FM3** przyporządkowany jest jednoznaczny adres przez przełącznik adresów.
- Uruchomienie wszystkich elementów składowych układu (oprócz regulatora systemu) zostało zakończone.

5.2 Przejście przez asystenta instalacji

Użytkownik znajduje się w asystencie instalacji w momencie sprawdzania **Język**:

Asystent instalacji regulatora systemu prowadzi przez listę funkcji. W każdej funkcji należy wybrać wartość nastawczą, pasującą do zainstalowanej instalacji grzewczej.

5.2.1 Zakończenie asystenta instalacji

Po przejściu przez asystenta instalacji na ekranie pojawia się: **Wybierz następny krok**.

Konfiguracja instalacji: asystent instalacji przechodzi do konfiguracji systemu menu dla instalatora, w którym można dalej zoptymalizować instalację grzewczą.

Uruchomienie instalacji: asystent instalacji przechodzi do ekranu podstawowego, a instalacja grzewcza działa z ustawionymi wartościami.

Test czujników / el. wykonawczych: asystent instalacji przechodzi do funkcji test czujników i podzespołów. W tym miejscu można przeprowadzić testy czujników i podzespołów.

5.3 Późniejsza zmiana ustawień

Wszystkie ustawienia dokonane przez asystenta instalacji można później zmieniać przez poziom obsługi użytkownika lub menu dla instalatora.

5.4 Późniejsze ustawianie trybu chłodzenia

Prace wstępne

1. Sprawdzić, czy pompa ciepła jest wyposażona w funkcję trybu chłodzenia.



Wskazówka

Tryb chłodzenia jest zależny od produktu. Jeśli nie ma funkcji trybu chłodzenia pompy ciepła, należy zainstalować osprzęt opcjonalny.

2.

Warunek: Pompa ciepła z funkcją trybu chłodzenia

- 2.1. Aktywować na pulpicie sterowania pracą urządzenia pompy ciepła trybu chłodzenia (→ Instrukcja instalacji pompy ciepła).
- 2.2. Wyłączyć na krótki czas pompę ciepła (w przypadku kaskad pompę ciepła 1) i ewentualnie moduł funkcyjny 5.
- 2.3. Włączyć ponownie pompę ciepła (w przypadku kaskad pompę ciepła 1) i ewentualnie moduł funkcyjny 5.

- ◁ Regulator systemu otrzymuje informację, że tryb chłodzenia pompy ciepła jest aktywny.

1. Przejść w regulatorze systemu do funkcji **MENU | USTAWIENIA | Menu dla instalatora | Konfiguracja instalacji | Obieg | Chłodzenie możliwe:** i potwierdzić za pomocą **Tak**.
2. Przejść do funkcji **MENU | USTAWIENIA | Menu dla instalatora | Konfiguracja instalacji | Obieg | Min. temp. zad. zasil. chłodz.:°C** i ustawić temperaturę.



Wskazówka

W przypadku zbyt nisko ustawionej temperatury zadanej zasilania może powstawać kondensat.

3. W razie potrzeby przejść do funkcji **MENU | USTAWIENIA | Menu dla instalatora | Konfiguracja instalacji | Obieg | Wł. temp. pokojowej:** i wybrać **Akt. lub Rozsz..**
4. W razie potrzeby przejść do funkcji **MENU | USTAWIENIA | Menu dla instalatora | Konfiguracja instalacji | Obieg | Kontrola punktu rosy:** i potwierdzić za pomocą **Tak**.
5. W razie potrzeby przejść do funkcji **MENU | USTAWIENIA | Menu dla instalatora | Konfiguracja instalacji | Instalacja | Autom. chłodzenie:** i wybrać **Aktywne**.

6 Zakłócenie działania, komunikaty usterek i konserwacji

6.1 Zakłócenie działania

Postępowanie w razie awarii pompy ciepła

Regulator systemu przełącza się na tryb awaryjny, tzn. dodatkowy kocioł grzewczy doprowadza energię grzewczą do instalacji grzewczej. Instalator ograniczył podczas instalowania trybu awaryjnego temperaturę. Czuć, że ciepła woda i instalacja grzewcza nie rozgrzewają się mocno.

Do czasu przyścia instalatora można wybrać jedno z ustawień:

Wył.: instalacja grzewcza i ciepła woda są tylko średnio ciepłe.

Ogrzew.: dodatkowy kocioł grzewczy zaczyna działać w trybie ogrzewania, instalacja grzewcza nagrzewa się, ciepła woda jest zimna.

Ciepła woda: dodatkowy kocioł grzewczy zaczyna działać w trybie przygotowania ciepłej wody, ciepła woda nagrzewa się, instalacja grzewcza jest zimna.

CW + ogrzew.: dodatkowy kocioł grzewczy zaczyna działać w trybie ogrzewania i przygotowania ciepłej wody, instalacja grzewcza i ciepła woda nagrzewają się.

Dodatkowy kocioł grzewczy nie jest tak efektywny jak pompa ciepła i w ten sposób produkcja ciepła wyłącznie za pomocą dodatkowego kotła grzewczego jest droga.

Rozwiązywanie problemów (→ Załącznik A.1)

6.2 Komunikat usterki

Na ekranie pojawia się  z tekstem komunikatu usterki.

Komunikaty usterki podane są w opcji: **MENU** → **USTAWIENIA** → **Menu dla instalatora** → **Historia usterek**

 Rozwiązywanie problemów (→ Załącznik B.2)

6.3 Komunikat o przeglądzie

Na ekranie pojawia się  z tekstem komunikatu konserwacji.

Komunikat konserwacji (→ załącznik)

6.4 Czyszczenie czujnika temperatury zewnętrznej

- ▶ Ogniwu słoneczne czyścić wyłącznie za pomocą wilgotnej szmatki oraz niewielkiej ilości mydła niezawierającego rozpuszczalników. Nie stosować środków w aerozolu, środków rysujących powierzchnię, płynów do mycia naczyń ani środków czyszczących zawierających rozpuszczalniki lub chlor.



Wskazówka

Komunikat usterki znika po wyczyszczeniu ogniw słonecznych z opóźnieniem czasowym, ponieważ najpierw trzeba ponownie naładować baterię.

6.5 Wymienić baterię



Niebezpieczeństwo!

Zagrożenie życia z powodu niewłaściwych baterii!

Jeżeli baterie są zastępowane bateriami niewłaściwego typu, występuje niebezpieczeństwo wybuchu.

- ▶ Podczas wymiany baterii należy zwrócić uwagę na prawidłowy typ.
- ▶ Zużyte baterie należy utylizować zgodnie z zaleceniami w niniejszej instrukcji.

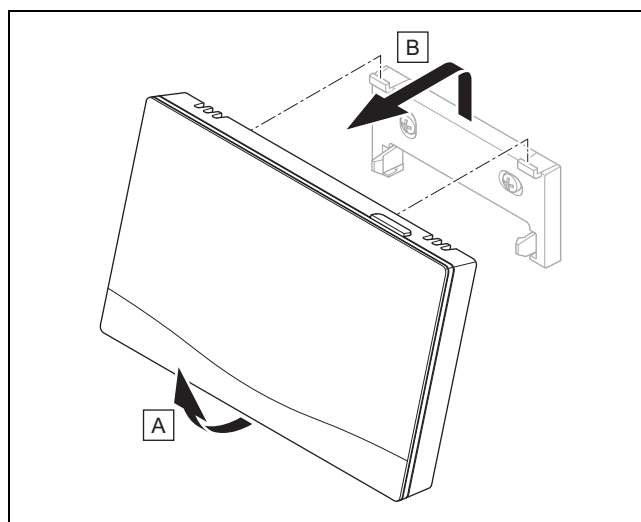


Ostrzeżenie!

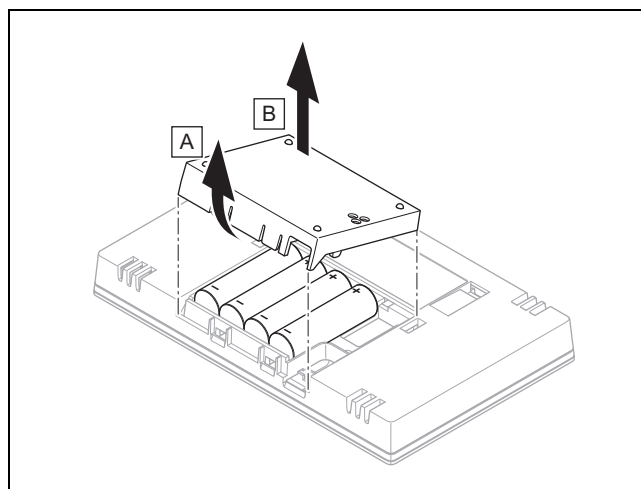
Niebezpieczeństwo oparzeń chemicznych z powodu wycieku baterii!

Ze zużytych baterii może wypływać żrący elektrolit.

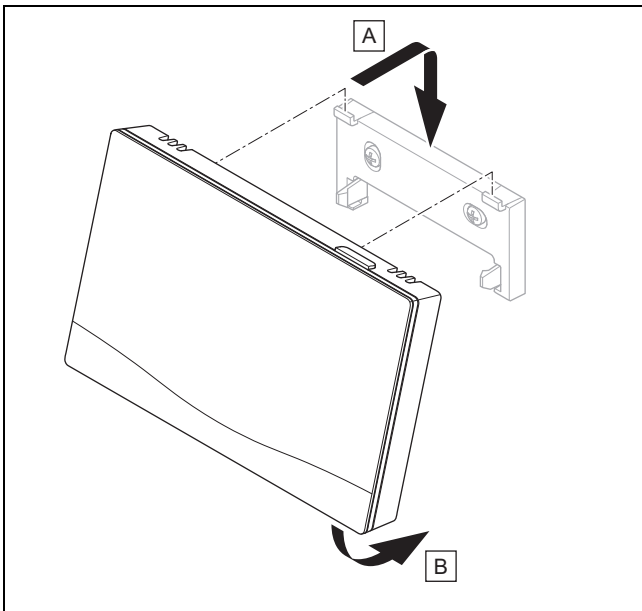
- ▶ Usuwać zużyte baterie z produktu jak najszybciej.
- ▶ Przed dłuższą nieobecnością należy wyjąć z produktu również jeszcze naładowane baterie.
- ▶ Unikać kontaktu skóry lub oczu z wyciekającym elektrolitem.



1. Zdjąć regulator systemu z wieszaka urządzenia zgodnie z rysunkiem.

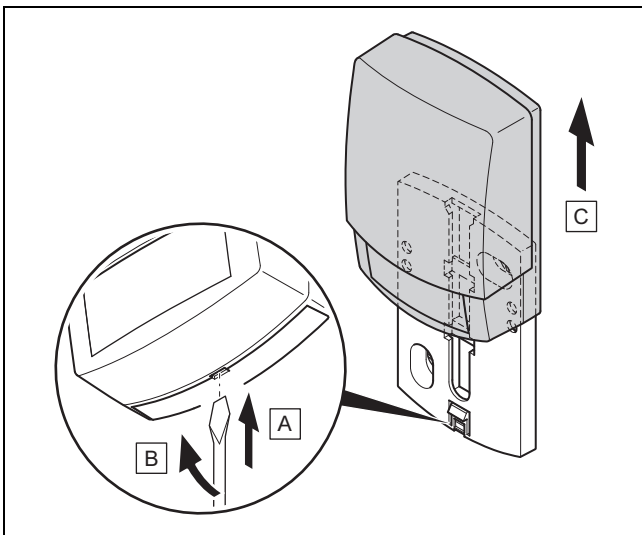


2. Otworzyć komorę baterii zgodnie z rysunkiem.
3. Zawsze wymieniać wszystkie baterie.
 - stosować wyłącznie baterie typu LR06
 - nie używać akumulatorów
 - nie łączyć baterii różnych typów
 - nie łączyć nowych i zużytych baterii
4. Włożyć baterie z prawidłową biegunowością.
5. Nie zwierać styków przyłączeniowych.
6. Zamknąć komorę baterii.



7. Zawiesić regulator systemu zgodnie z rysunkiem na wieszaku urządzenia, aż się zatrzaśnie.

6.6 -- Wymiana czujnika temperatury zewnętrznej



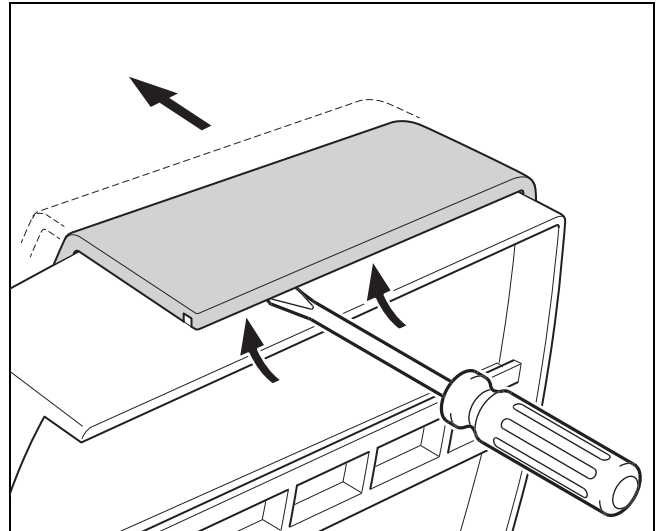
1. Zdjąć czujnik temperatury zewnętrznej z gniazda ściennego zgodnie z rysunkiem.
2. Odkręcić uchwyt ścienny od ściany.
3. Zniszczyć czujnik temperatury zewnętrznej. (→ Rozdział 6.7)
4. Zamontować gniazdo ścienne. (→ Rozdział 3.4.4)
5. Na odbiorniku nacisnąć przycisk programowania.
 - ◀ Proces programowania uruchamia się. Dioda świecąca miga na zielono.
6. Uruchomić czujnik temperatury zewnętrznej i włożyć go w gniazdo ścienne. (→ Rozdział 3.4.5)

6.7 -- Zniszczenie uszkodzonego czujnika temperatury zewnętrznej

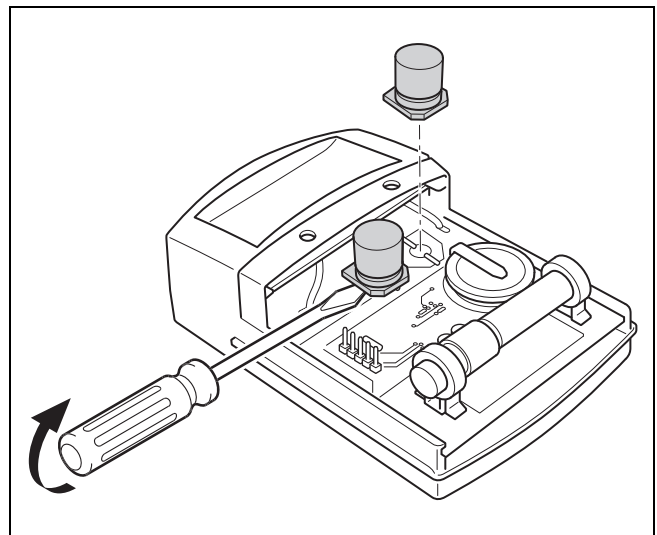


Wskazówka

Rezerwa ciemności dla czujnika temperatury zewnętrznej wynosi ok. 30 dni. W tym czasie uszkodzony czujnik temperatury zewnętrznej wysyła jeszcze sygnały radiowe. Jeżeli uszkodzony czujnik temperatury zewnętrznej znajduje się w zasięgu odbiornika, to odbiornik odbiera sygnały od niesprawnego i uszkodzonego czujnika temperatury zewnętrznej.



1. Otworzyć czujnik temperatury zewnętrznej zgodnie z rysunkiem.



2. Wyjąć kondensatory zgodnie z rysunkiem.

7 Informacje o produkcie

7.1 Przestrzeganie dokumentacji dodatkowej i przechowywanie jej

- ▶ Przestrzegać wszystkich przewidzianych instrukcji, dołączonych do komponentów instalacji.
- ▶ Należy przestrzegać wskazówek właściwych dla danego kraju w załączniku Country Specifics.
- ▶ Użytkownik musi zachować niniejszą instrukcję oraz wszystkie dokumenty dodatkowe do późniejszego wykorzystania.


7.2 Zakres stosowalności instrukcji

Niniejsza instrukcja dotyczy wyłącznie:

- 0020260932

7.3 Tabliczka znamionowa

Tabliczka znamionowa znajduje się z tyłu produktu.

Dane na tabliczce znamionowej	Znaczenie
Numer seryjny	dla celów identyfikacyjnych; cyfry od 7 do 16 = numer artykułu produktu
sensoCOMFORT	Nazwa produktu
V	Napięcie znamionowe
mA	Prąd nominalny
	Przeczytać instrukcję

7.4 Numer seryjny

Numer serii można sprawdzić w opcji **MENU** → **INFORMACJA** → **Numer seryjny**. 10-miejscowy numer artykułu znajduje się w drugim wierszu.

7.5 Oznaczenie CE



Oznaczenie CE informuje o tym, że zgodnie z deklaracją zgodności produkt spełnia podstawowe wymagania odnoszących dyrektyw.

Producent niniejszym oświadcza, że urządzenie radiowe o typie opisanym w niniejszej instrukcji jest zgodne z dyrektywą 2014/53/EU. Pełny tekst deklaracji zgodności UE jest dostępny na stronie: <http://www.vaillant-group.com/doc/doc-radio-equipment-directive/>.

7.6 Gwarancja i serwis

7.6.1 Gwarancja

Informacje o gwarancji producenta są podane w Country specifics.

7.6.2 Serwis techniczny

Dane kontaktowe naszego serwisu podane są na odwrocie lub na naszej stronie internetowej.

7.7 Recykling i usuwanie odpadów

- ▶ Utylizację opakowania zlecić instalatorowi, który zainstalował produkt.

Usuwanie produktu



■ Jeśli produkt jest oznaczony tym znakiem:

- ▶ W tym przypadku nie wolno utylizować produktu z odpadami domowymi.
- ▶ Produkt należy natomiast przekazać do punktu zbiórki starych urządzeń elektrycznych i elektronicznych.

Utylizacja baterii/akumulatorów



■ Jeżeli produkt zawiera baterie/akumulatory, które są oznaczone tym znakiem:

- ▶ W takiej sytuacji należy utylizować baterie/akumulatory w punkcie zbiórki baterii/akumulatorów.
 - ◁ **Warunek:** baterie/akumulatory można wyjąć z produktu bez zniszczeń. W innej sytuacji baterie/akumulatory należy utylizować razem z produktem.
- ▶ Zgodnie z wymogami ustawowymi zwrot zużytych baterii jest obowiązkowy, ponieważ baterie/akumulatory mogą zawierać substancje szkodliwe dla zdrowia i środowiska.



Opakowanie

- ▶ Utylizować opakowania transportowe w sposób prawidłowy.
- ▶ Przestrzegać wszystkich odnośnych przepisów.

7.8 Dane produktu wg rozporządzenia UE nr 811/2013, 812/2013

Sezonowy współczynnik efektywności ogrzewania pomieszczeń w urządzeniach z wbudowanymi regulatorami pogodowymi oraz z aktywowaną funkcją termostatu pokojowego uwzględnia zawsze współczynnik korekty klasy technologii regulatora VI. Po wyłączeniu tej funkcji może wystąpić odchylenie od sezonowego współczynnika efektywności ogrzewania pomieszczeń.

Klasa regulatora temperatury	VI
Poprawa sezonowego współczynnika efektywności energetycznej ogrzewania pomieszczeń ηs	4,0 %

7.9 Dane techniczne

7.9.1 Regulator systemu

Rodzaj baterii	LR06
Nominalne napięcie udarowe	330 V
Zakres częstotliwości	868,0 ... 868,6 MHz
Maks. moc nadawania	< 25 mW
Zasięg na zewnątrz	≤ 100 m
Zasięg w budynkach	≤ 25 m
Ochrona przed zanieczyszczeniem	2
Stopień ochrony	IP 20
Klasa ochrony	III
Temperatura zadana kontroli nacisku na kulę	75 °C
Maks. dozwolona temperatura otoczenia	0 ... 45 °C
Akt. wilgotność pom.	35 ... 95 %
Sposób oddziaływania	Typ 1
Wysokość	109 mm
Szerokość	175 mm
Głębokość	27 mm

7.9.2 Odbiornik sygnału radiowego

Napięcie znamionowe	9 ... 24 V ---
Prąd znamionowy	< 50 mA
Nominalne napięcie udarowe	330 V
Zakres częstotliwości	868,0 ... 868,6 MHz
Maks. moc nadawania	< 25 mW
Zasięg na zewnątrz	≤ 100 m
Zasięg w budynkach	≤ 25 m
Ochrona przed zanieczyszczeniem	2
Stopień ochrony	IP21
Klasa ochrony	III
Temperatura zadana kontroli nacisku na kulę	75 °C
Maks. dozwolona temperatura otoczenia	0 ... 60 °C
wzg. wilgotność powietrza w pomieszczeniu	35 ... 90 %
Przekrój przewodów podłączeniowych	0,75 ... 1,5 mm ²
Wysokość	115,0 mm
Szerokość	142,5 mm
Głębokość	26,0 mm

7.9.3 Czujnik temperatury zewnętrznej

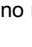





Zasilanie elektryczne	Ogniwo słoneczne z zasobnikiem energii
Rezerwa ciemności (przy pełnym zasobniku energii)	≈30 dni
Nominalne napięcie udarowe	330 V
Zakres częstotliwości	868,0 ... 868,6 MHz
Maks. moc nadawania	< 25 mW
Zasięg na zewnątrz	≤ 100 m

Zasięg w budynkach	≤ 25 m
Ochrona przed zanieczyszczeniem	2
Stopień ochrony	IP 44
Klasa ochrony	III
Temperatura zadana kontroli nacisku na kulę	75 °C
Dozwolona temperatura pracy	-40 ... 60 °C
Wysokość	110 mm
Szerokość	76 mm
Głębokość	41 mm


Załącznik

A Usuwanie usterek, komunikat konserwacji

A.1 Rozwiązywanie problemów

Usterka	Możliwa przyczyna	Czynność
Ekran jest ciemny	Baterie wyczerpane	<ol style="list-style-type: none"> 1. Wymienić baterie. (→ Rozdział 6.5) 2. Jeżeli błąd występuje nadal, powiadomić instalatora.
Ekran: Tryb dod. inst. grz. przy usterce Pompa ciepła (tel. do instalatora) , niewystarczające podgrzewanie instalacji grzewczej i ciepłej wody	Pompa ciepła nie działa	<ol style="list-style-type: none"> 1. Powiadomić instalatora. 2. Wybrać ustawienie trybu awaryjnego do czasu przyścia instalatora. 3. Dokładniejsze objaśnienia znajdują się w opcji Zakłócenie działania, komunikaty usterek i konserwacji (→ Rozdział 6).
Ekran: F. Usterka kotła grzewczego , na ekranie pojawia się konkretny kod błędu, np. F.33 z konkretnym kotłem grzewczym	Usterka kotła grzewczego	<ol style="list-style-type: none"> 1. Usunąć zakłócenia działania kotła grzewczego, wybierając najpierw Reset, a następnie Tak. 2. Jeżeli komunikat usterki nadal występuje, należy powiadomić instalatora.
Ekran: nie rozumiesz ustawionego języka	Ustawiono nieprawidłowy język	<ol style="list-style-type: none"> 1. Naciśnąć 2 razy . 2. Wybrać ostatni punkt menu ( USTAWIENIA) i potwierdzić przyciskiem . 3. Wybrać w opcji  USTAWIENIA drugi punkt menu i potwierdzić za pomocą . 4. Wybrać rozumiany język i potwierdzić za pomocą .

A.2 Komunikaty konserwacyjne

#	Kod/znaczenie	Opis	Praca konserwacyjna	Termin	
1	Niedobór wody: przestrzegać informacji w urządzeniu grz.	W instalacji grzewczej ciśnienie wody jest za niskie.	Proces napełniania wodą opisany jest w instrukcji obsługi poszczególnych urządzeń grzewczych	Patrz instrukcja obsługi urządzenia grzewczego	

B -- Usuwanie zakłóceń działania, rozwiązywanie problemów, komunikat konserwacji

B.1 Usuwanie usterek


Usterka	Możliwa przyczyna	Czynność
Ekran jest ciemny	Baterie wyczerpane	▶ Wymienić baterie. (→ Rozdział 6.5)
	Produkt jest uszkodzony	▶ Wymienić produkt.
Brak możliwości zmian na ekranie za pomocą elementów obsługi	Błąd oprogramowania	<ol style="list-style-type: none"> 1. Wyjąć wszystkie baterie. 2. Włożyć baterie zgodnie z biegunowością podaną na komorze baterii.
	Produkt jest uszkodzony	▶ Wymienić produkt.
Urządzenie grzewcze dalej ogrzewa po osiągnięciu temperatury pokojowej	nieprawidłowa wartość w funkcji Wł. temp. pokojowej : lub Przyporz. strefy :	<ol style="list-style-type: none"> 1. Ustawić w funkcji Wł. temp. pokojowej: wartość Akt. lub Rozsz.. 2. W strefie, w której zainstalowany jest regulator systemu, należy w funkcji Przyporz. strefy: przyporządkować adres regulatora systemu.
Instalacja grzewcza pozostaje w trybie przygotowania ciepłej wody	Urządzenie grzewcze nie może osiągnąć maks. temperatury zadanej zasilania	▶ Ustawić w funkcji Maks. temp. zadana zasilania:°C niższą wartość.
Wyświetla się tylko jeden z kilku obiegów grzewczych	Obiegi grzewcze nieaktywne	▶ W funkcji Rodzaj obiegu : dla obiegu grzewczego określić żądaną funkcjonalność.
Brak możliwości przejścia do menu dla instalatora	Kod dla menu dla instalatora nieznan	▶ Przywrócić nastawę fabryczne regulatora systemu. Wszystkie ustawione wartości zostaną utracone.

B.2 Rozwiązywanie problemów

Kod/znaczenie	Możliwa przyczyna	Czynność
Komunikacja domowego urz. went. przerw.	Nieprawidłowe złącze wtykowe	▶ Sprawdzić złącze wtykowe.
	Kabel uszkodzony	▶ Wymienić kabel.
Komunikacja mod. reg. PC przerwana	Nieprawidłowe złącze wtykowe	▶ Sprawdzić złącze wtykowe.
	Kabel uszkodzony	▶ Wymienić kabel.
Sygnal cz. temp. zewnętrznej nieprawidłowy	Czujnik temperatury zewnętrznej uszkodzony	▶ Wymienić czujnik temperatury zewnętrznej.
Komunikacja urz. grzewczego 1 przerwana *, * może być urządzenie grzewcze od 1 do 8	Kabel uszkodzony	▶ Wymienić kabel.
	Nieprawidłowe złącze wtykowe	▶ Sprawdzić złącze wtykowe.
Komunikacja FM3 adres 1 przerwana *, * może być adres od 1 do 3	Kabel uszkodzony	▶ Wymienić kabel.
	Nieprawidłowe złącze wtykowe	▶ Sprawdzić złącze wtykowe.
Komunikacja FM5 przerwana	Kabel uszkodzony	▶ Wymienić kabel.
	Nieprawidłowe złącze wtykowe	▶ Sprawdzić złącze wtykowe.
Komunikacja zd. sterowania 1 przerwana *, * może być adres od 1 do 3	Baterie radiowego zdalnego sterowania są wyczerpane	▶ Wymienić wszystkie baterie (→ Instrukcja instalacji i obsługi radiowego zdalnego sterowania).
Komunikacja stanowiska wody użytkowej przerwana	Kabel uszkodzony	▶ Wymienić kabel.
	Nieprawidłowe złącze wtykowe	▶ Sprawdzić złącze wtykowe.
Komunikacja stacji solarnej przerwana	Kabel uszkodzony	▶ Wymienić kabel.
	Nieprawidłowe złącze wtykowe	▶ Sprawdzić złącze wtykowe.
Nieprawidłowa konfiguracja FM3 [1] *, * może być adres od 1 do 3	Nieprawidłowa wartość nastawcza dla FM3	▶ Ustawić prawidłową wartość nastawczą dla FM3.
Moduł mieszacza nie obsługiwany	Podłączony niepasujący moduł	▶ Zainstalować moduł współpracujący z regulatorem.
Moduł solarny nie obsługiwany	Podłączony niepasujący moduł	▶ Zainstalować moduł współpracujący z regulatorem.
Zdalne sterowanie nie obsługiwane	Podłączony niepasujący moduł	▶ Zainstalować moduł współpracujący z regulatorem.
Nieprawidłowy kod schematu systemu	Nieprawidłowo wybrany kod schematu systemu	▶ Ustawić prawidłowy kod schematu systemu.
Brak zdalnego sterowania 1 *, * może być zdalne sterowanie 1 lub 2	Brakujące zdalne sterowanie	▶ Podłączyć zdalne sterowanie.
Aktualny schemat systemu nie obsługuje FM5	FM5 podłączony w instalacji grzewczej	▶ Usunąć FM5 z instalacji grzewczej.
	Nieprawidłowo wybrany kod schematu systemu	▶ Ustawić prawidłowy kod schematu systemu.
Brak FM3	Brak FM3	▶ Podłączyć FM3.
Brak czujnika temp. C.W. S1 na FM3	Czujnik temperatury ciepłej wody S1 niepodłączony	▶ Podłączyć czujnik temperatury ciepłej wody do FM3.
Pompa solarna 1 zgłasza usterkę *, * pompa solarna 1 lub 2	Zakłócenie działania pompy solarnej	▶ Sprawdzić pompę solarną.
Zasobnik warstwowy nie obsługiwany	Podłączony niepasujący zasobnik	▶ Wyjąć zasobnik z instalacji grzewczej.
Konfiguracja wyj. wielof. 2 Niepr. moduł. ster. pom. ciepła	Nieprawidłowo podłączony FM3	1. Wymontować FM3. 2. Wybrać pasującą konfigurację.
	Nieprawidłowo podłączony FM5	1. Wymontować FM5. 2. Wybrać inną konfigurację.
Nieprawidłowa konfiguracja FM5	Nieprawidłowa wartość nastawcza dla FM5	▶ Ustawić prawidłową wartość nastawczą dla FM5.
Kaskada nieobsługiwana	Nieprawidłowo wybrany schemat systemu	▶ Ustawić prawidłowy schemat systemu, zawierający kaskadę.
Konfiguracja wyjścia wielof. FM3 [1] niepr. *, * może być adres od 1 do 3	Nieprawidłowy wybór komponentu dla wyjścia wielofunkcyjnego	▶ Wybrać komponent w funkcji Wyjście wielofunkcyjne FM3 , który pasuje do podłączonego komponentu na wyjściu wielofunkcyjnym FM3.

Kod/znaczenie	Możliwa przyczyna	Czynność
Nieprawidłowa konfiguracja wyjścia wielofunkc. FM5	Nieprawidłowy wybór komponentu dla wyjścia wielofunkcyjnego	► Wybrać komponent w funkcji Wyjście wielofunkcyjne FM5 , który pasuje do podłączonego komponentu na wyjściu wielofunkcyjnym FM5.
Nieprawidłowy sygnał czujnika temp. w pomieszc., regulator	Czujnik temperatury w pomieszczeniu uszkodzony	► Wymienić regulator.
Nieprawidł. sygnał czujn. temp. w pomieszc., zdalne ster. 1 *, * może być adres od 1 do 3	Czujnik temperatury w pomieszczeniu uszkodzony	► Wymienić zdalne sterowanie.
Sygnał czujnika S1 FM3 adres 1 nieprawidłowy *, * może być S1 do 7 i adres od 1 do 3	Usterka czujnika	► Wymienić czujnik.
Sygnał czujnika S1 FM5 nieprawidłowy *, * może być od S1 do S13	Usterka czujnika	► Wymienić czujnik.
Urządzenie grzewcze 1 zgłasza usterkę *, * może być urządzenie grzewcze od 1 do 8	Zakłócenie działania urządzenia grzewczego	► Patrz instrukcja wyświetlonego urządzenia grzewczego.
Domowe urz. wentylacyjne zgłasza usterkę	Zakłócenie działania domowego urządzenia wentylacyjnego	► Patrz instrukcja domowego urządzenia wentylacyjnego.
Moduł regulacji PC zgłasza usterkę	Zakłócenie działania modułu regulacji pompy ciepła	► Wymienić moduł regulacji pompy ciepła.
Brak przyporządkowania zdalnego sterowania 1 *, * może być adres od 1 do 3	Brak przyporządkowania zdalnego sterowania 1 do strefy.	► Przyporządkować prawidłowy adres do zdalnego sterowania w funkcji Przyporz. strefy .
Brak aktywacji jednej strefy	Używana strefa nie została jeszcze aktywowana.	► W funkcji Strefa aktywna : wybrać wartość Tak .
	Obiegi grzewcze nieaktywne	► W funkcji Rodzaj obiegu : dla obiegu grzewczego określić żądaną funkcjonalność.

B.3 Komunikaty konserwacyjne

#	Kod/znaczenie	Opis	Praca konserwacyjna	Termin	
1	Urządzenie grzewcze 1 wymaga konserwacji *, * może być urządzenie grzewcze od 1 do 8	Są prace konserwacyjne dla urządzenia grzewczego.	Prace konserwacyjne podane są w instrukcji obsługi lub instalacji poszczególnych urządzeń grzewczych	Patrz instrukcja obsługi lub instalacji urządzenia grzewczego	
2	Domowe urządzenie went. wymaga konserwacji	Są prace konserwacyjne dla domowego urządzenia wentylacyjnego.	Prace konserwacyjne podane są w instrukcji obsługi lub instalacji poszczególnych domowych urządzeń wentylacyjnych	Patrz instrukcja obsługi lub instalacji domowego urządzenia wentylacyjnego	
3	Niedobór wody: przestrzegać informacji w urządzeniu grz.	W instalacji grzewczej ciśnienie wody jest za niskie.	Niedobór wody: przestrzegać informacji na urządzeniu grzewczym	Patrz instrukcja obsługi lub instalacji urządzenia grzewczego	
4	Konserwacja Należy się zwrócić do:	Termin kolejnej konserwacji instalacji grzewczej.	Przeprowadzić wymagane prace konserwacyjne	Wprowadzona data w regulatorze	

Indeks

B			
Bateria	117	Utylizacja	167
C		W	
Czujnik temperatury zewnętrznej o silnym odbiorze, warunek	134	Warunki uruchomienia instalacji grzewczej.....	164
Czujnik temperatury zewnętrznej, ustalanie miejsca ustawienia	134	Warunki, uruchomienie.....	164
Czujnik temperatury zewnętrznej, warunek siła odbioru ...	134	Wkładanie, czujnik temperatury zewnętrznej w gniazdo ścienne	135
D		Wymiana baterii.....	165
Dokumenty	167	Wymiana czujnika temperatury zewnętrznej.....	166
E		Wymiana, czujnik temperatury zewnętrznej.....	166
Elementy obsługowe	119	Wyświetlacz.....	119
F		Z	
Funkcje obsługowe i informacyjne	121	Zakładanie czujnika temperatury zewnętrznej	135
K		Zakładanie regulatora systemu, na wieszaku urządze- nia.....	136
Konserwacja.....	164	Zakładanie, regulator systemu na wieszaku urządzenia ...	136
Kwalifikacje.....	116	Zapobieganie zakłóceniom działania	118
M		Zastosowanie zgodne z przeznaczeniem	116
Montaż odbiornika, na ścianie.....	133	Zniszczenie czujnika temperatury zewnętrznej.....	166
Montaż odbiornika, na urządzeniu grzewczym	133	Zniszczenie uszkodzonego czujnika temperatury ze- wnętrznej	166
Montaż wieszaka urządzenia, na ścianie.....	136	Zniszczenie, czujnik temperatury zewnętrznej.....	166
Montaż, odbiornik do urządzenia grzewczego	133		
Montaż, odbiornik na ścianie	133		
Montaż, regulator systemu na wieszaku urządzenia	136		
Mróz	117		
N			
Nastawianie krzywej grzewczej.....	119		
Nr katalogowy.....	167		
Numer seryjny	167		
O			
Odczyt numeru katalogowego.....	167		
Odczyt numeru seryjnego	167		
Oznaczenie CE	167		
P			
Podłączanie odbiornika do domowego urządzenia wentylacyjnego.....	134		
Podłączanie odbiornika do urządzenia grzewczego	133		
Przejście przez asystenta instalacji.....	164		
Przepisy.....	117		
Przewody, długość maksymalna	133		
Przewody, minimalny przekrój.....	133		
Przewody, wybór	133		
R			
Recykling	167		
Regulator systemu, ustalanie miejsca ustawienia.....	136		
U			
Uruchamianie czujnika temperatury zewnętrznej.....	135		
Uruchamianie, czujnik temperatury zewnętrznej.....	135		
Ustalanie miejsca montażu czujnika temperatury zewnętrznej	134		
Ustalanie miejsca ustawienia czujnika temperatury zewnętrznej	134		
Ustalanie miejsca ustawienia regulatora systemu	136		
Ustalanie siły odbioru regulatora systemu.....	136		
Ustalanie siły sygnału regulatora systemu	136		
Ustalenie siły odbioru czujnika temperatury zewnętrznej ...	134		
Ustalenie siły odbioru czujnika temperatury zewnętrznej, warunek.....	134		
Ustalenie siły sygnału czujnika temperatury zewnętrznej ...	134		
Usterka	164		
Usterki	164		

Country specifics

1 DK, Denmark

1.1 Garanti

Vaillant yder en garanti på to år regnet fra opstartsdatoen. I denne garantiperiode afhjælper Vaillant kundeservice gratis materiale- eller fabrikationsfejl.

For fejl, som ikke skyldes materiale- eller fabrikationsfejl, f.eks. på grund af en usagkyndig installation eller uregelmæssig anvendelse, påtager Vaillant sig ikke noget ansvar.

Fabriksgarantien dækker kun, når installationen er udført af en vvs-installatør /elinstallatør. Hvis der udføres service/reparation af andre end Vaillant kundeservice, bortfalder garantien, medmindre dette arbejde udføres af en vvs-installatør.

Fabriksgarantien bortfalder endvidere, hvis der er monteret dele i anlægget, som ikke er godkendt af Vaillant .

1.2 Kundeservice

Vaillant A/S

Dybendalsvænget 3

DK-2630 Taastrup

Telefon 0046 160200

Vaillant Kundeservice 46 160200

info@vaillant.dk

www.vaillant.dk

2 NO, Norway

2.1 Fabrikkgaranti

I løpet av garantiperioden utbedres gratis fastslåtte material- eller fabrikkasjonsfeil på apparatet av Vaillant Kundeservice.

Vi påtar oss intet ansvar for feil som ikke skyldes material- eller fabrikkasjonsfeil, f.eks. feil på grunn av feil installasjon eller ikke forskriftsmessig behandling. Vi gir fabrikkgaranti kun når apparatet er installert av anerkjente fagfolk. Hvis andre enn vår kundeservice utfører arbeid, oppheves fabrikkgarantien, da alt arbeid skal utføres av godkjente fagfolk.

Fabrikkgarantien oppheves også hvis det er montert inn deler i apparatet som ikke er tillatt av Vaillant.

Krav som går ut over gratis reparasjon av feil, f.eks. krav om skadeerstatning, omfattes ikke av fabrikkgarantien.

2.2 Kundeservice

Kontaktdata for vår kundeservice finner du på adressen som står på baksiden eller på www.vaillant.no.

3 PL, Poland

3.1 Gwarancja

Warunki gwarancji fabrycznej firmy Vaillant są zawarte w karcie gwarancyjnej.

3.2 Serwis

W przypadku pytań dotyczących instalacji urządzenia lub spraw serwisowych, prosimy o kontakt z Infolinią Vaillant.

Infolinia: 0801 804444

Supplier**Vaillant A/S**

Dybendalsvænget 3 ■ DK-2630 Taastrup
Telefon 0046 160200 ■ Vaillant Kundeservice 46 160200
info@vaillant.dk ■ www.vaillant.dk

Vaillant Group Norge AS

Støttumveien 7 ■ 1540 Vestby
Telefon 64 959900 ■ Fax 64 959901
info@vaillant.no ■ www.vaillant.no

Vaillant Saunier Duval Sp. z.o.o.

ul. 1 Sierpnia 6A, budynek C ■ 02-134 Warszawa
Tel. 022 3230100 ■ Fax 022 3230113
Infolinia 0801 804444
vaillant@vaillant.pl ■ www.vaillant.pl



0020288184_03

Publisher/manufactureur**Vaillant GmbH**

Berghauser Str. 40 ■ D-42859 Remscheid
Tel. +49 2191 18 0 ■ Fax +49 2191 18 2810
info@vaillant.de ■ www.vaillant.de

© These instructions, or parts thereof, are protected by copyright and may be reproduced or distributed only with the manufacturer's written consent.