

- da** Betjenings- og
installationsvejledning
- no** Bruksanvisning og
installasjonsveiledning
- pl** Instrukcja instalacji i
obsługi
- en** Country specifics



sensHOME

VRT 720f

Publisher/manufacturer

Vaillant GmbH






Berghauser Str. 40 | D-42859 Remscheid
Tel. +492191 18 0 | Fax +492191 18 2810
info@vaillant.de | www.vaillant.de



| | | |
|----|--|----|
| da | Betjenings- og installationsvejledning | 1 |
| no | Bruksanvisning og installasjonsveiledning | 24 |
| pl | Instrukcja instalacji i obsługi | 48 |
| en | Country specifics..... | 74 |

Betjenings- og installationsvejledning

Indhold

| | | | | | |
|----------|---|-----------|---------------------|---|-----------|
| 1 | Sikkerhed | 2 | 4 |  -- Idrifttagning | 17 |
| 1.1 | Handlingsrelaterede advarsler..... | 2 | 4.1 | Forudsætninger for idriftsættelse | 17 |
| 1.2 | Korrekt anvendelse..... | 2 | 4.2 | Gennemførelse af installationsassistenten..... | 17 |
| 1.3 | Generelle sikkerhedsanvisninger..... | 3 | 4.3 | Senere ændring af indstillinger | 17 |
| 1.4 |  -- Sikkerhed/Forskrifter..... | 4 | 5 | Fejl, fejl- og servicemeldinger | 17 |
| 2 | Produktbeskrivelse | 5 | 5.1 | Fejlmeddelelse..... | 17 |
| 2.1 | Hvilken fortegnelse anvendes?..... | 5 | 5.2 | Servicemelding | 17 |
| 2.2 | Hvad gør frostsikringsfunktionen? | 5 | 5.3 | Udskiftning af batteri | 17 |
| 2.3 | Hvad betyder følgende temperaturer? | 5 | 6 | Information om produktet | 18 |
| 2.4 | Hvad er en zone? | 5 | 6.1 | Følg anvisningerne i og opbevar gyldige bilag | 18 |
| 2.5 | Hvad er cirkulation? | 5 | 6.2 | Vejledningens gyldighed..... | 19 |
| 2.6 | Hvad betyder tidsvindue? | 5 | 6.3 | Typeskilt..... | 19 |
| 2.7 | Forebyggelse af fejlfunktion..... | 6 | 6.4 | Serienummer | 19 |
| 2.8 | Indstilling af varmekurve | 6 | 6.5 | CE-mærkning..... | 19 |
| 2.9 | Display, betjeningslementer og symboler | 6 | 6.6 | Garanti og kundeservice..... | 19 |
| 2.10 |  -- Anvendelse af styring..... | 8 | 6.7 | Genbrug og bortskaffelse | 19 |
| 2.11 | Betjenings- og visningsfunktioner | 8 | 6.8 | Produktdata i henhold til EU-forordning nr. 811/2013, 812/2013..... | 19 |
| 3 |  -- Elinstallation, montering | 14 | 6.9 | Tekniske data | 20 |
| 3.1 | Kontrol af leveringsomfanget | 14 | Tillæg | 21 | |
| 3.2 | Valg af ledninger..... | 14 | A | Fejlfhjælpning, servicemelding | 21 |
| 3.3 | Polaritet..... | 14 | A.1 | Afhjælpning af fejl | 21 |
| 3.4 | Installation af trådløs modtagerenhed..... | 14 | A.2 | Servicemeddelelser | 21 |
| 3.5 | Montering af styringen | 15 | B |  -- Fejlfinding, servicemelding | 22 |
| | | | B.1 | Afhjælpning af fejl | 22 |
| | | | B.2 | Fejlfhjælpning | 22 |
| | | | B.3 | Servicemeddelelser | 22 |
| | | | | Stikordsfortegnelse | 23 |

1 Sikkerhed

1 Sikkerhed

1.1 Handlingsrelaterede advarsler

Klassificering af handlingsrelaterede advarsler

De handlingsrelaterede advarsler er forsynet med advarselsymboler og signalord, der passer til farens mulige omfang:

Advarselssymboler og signalord



Fare!

Umiddelbar livsfare eller fare for alvorlige kvæstelser



Fare!

Livsfare på grund af elektrisk stød



Advarsel!

Fare for lette kvæstelser



Forsigtig!

Risiko for materielle skader eller miljøskader

1.2 Korrekt anvendelse

Enheden og andre materielle værdier kan forringes ved ukorrekt eller forkert anvendelse af produktet.

Produktet er beregnet til at styre et varmeanlæg med varmeginnere fra samme producent med eBUS-interface.

Styringen regulerer afhængigt af det installerede system:

- Varme
- Varmtvandsproduktion
- Cirkulation

Korrekt anvendelse omfatter:

- iagttagelse af alle andre gyldige bilag til produktet samt alle andre komponenter i anlægget
- installation og montering i overensstemmelse med apparatets og systemets godkendelse

Anvendelse i overensstemmelse med formålet omfatter desuden installation iht. IP-koden.

Dette produkt kan anvendes af børn fra 8 år og derover samt af personer med begrænsede fysiske eller intellektuelle evner eller manglende erfaring og viden, såfremt de er under opsyn eller er blevet undervist i sikker brug af produktet og den dermed forbundne fare. Børn må ikke lege med produktet. Rengøring og vedligeholdelse foretaget af brugeren må ikke udføres af børn, medmindre de er under opsyn.

Anden anvendelse end den, der er beskrevet i denne vejledning, og anvendelse, der går ud over den her beskrevne, er forkert.

1.3 Generelle sikkerhedsanvisninger

1.3.1 Fare som følge af forkert betjening

Ved fejlbetjening kan du udsætte dig selv og andre for skade.


- ▶ Læs den foreliggende vejledning og alle andre gyldige bilag grundigt, herunder især kapitlet "Sikkerhed" samt advarselshenvisningerne.
- ▶ Udfør kun de aktiviteter, som er beskrevet i den foreliggende driftsvejledning.

1.3.2 Fare som følge af utilstrækkelig kvalifikation

Følgende arbejder må kun udføres af en VVS-installatør med tilstrækkelige kvalifikationer:

- Montering
- Afmontering
- Installation
- Idrifttagning
- Standsning

- ▶ Gå frem i henhold til den højeste standard.

Arbejde og funktioner, som kun må foretages eller indstilles af installatøren, er markeret med symbolet .

1.3.3 Fare for at komme til skade som følge af batterierne

Hvis batterierne ikke oplades korrekt, er der risiko for alvorlige personskader.

- ▶ Oplad ikke batterierne igen.
- ▶ Kombiner ikke forskellige batterityper.
- ▶ Kombiner ikke nye og brugte batterier.

1.3.4 Risiko for tingsskade

- ▶ Foretag ikke kortslutning af tilslutningskontakterne i produktets batterirum.

1.3.5 Risiko for materiel skade på grund af syre


- ▶ Fjern brugte batterier fra produktet, og bortskaf dem miljømæssigt korrekt.
- ▶ Fjern batterierne, hvis du ikke skal bruge produktet i længere tid.

1.3.6 Fare som følge af forkert betjening

Ved fejlbetjening kan du udsætte dig selv og andre for skade.

- ▶ Læs den foreliggende vejledning og alle andre gyldige bilag grundigt, herunder især kapitlet "Sikkerhed" samt advarselshenvisningerne.

1 Sikkerhed

- ▶ Udfør som bruger kun de aktiviteter, der er beskrevet i den foreliggende vejledning og ikke er markeret med symbolet .

1.4 -- Sikkerhed/Forskrifter

1.4.1 Risiko for materiel skade på grund af frost

- ▶ Installer ikke produktet i rum med frostrisiko.

1.4.2 Risiko for materiel skade på grund af uegnet værktøj

- ▶ Brug et fagligt korrekt værktøj.

1.4.3 Forskrifter (direktiver, love, standarder)

- ▶ Overhold de gældende forskrifter, normer, retningslinjer, forordninger og love.

2 Produktbeskrivelse

2.1 Hvilken fortegnelse anvendes?

- Styring: i stedet for **VRT 380f**
- Fjernbetjening: i stedet for **VR 92**

2.2 Hvad gør frostsikringsfunktionen?

Frostsikringsfunktionen beskytter varmeanlægget og boligen mod frostskafer.

Ved udetemperaturer

- som er under 4 °C i mere end 4 timer, aktiverer styringen varmegiveren og indstiller rumtemperaturen til mindst 5 °C.
- over 4°C aktiverer styringen ikke varmegiveren, men overvåger udetemperaturen.

2.3 Hvad betyder følgende temperaturer?

Ønsket temperatur er den temperatur, som opholdsrummene skal opvarmes til.

Sænktemperatur er den temperatur, som ikke skal underskrides i opholdsrummene uden for tidsvinduet.

Fremløbstemperatur er den temperatur, som varmtvandet har, når det forlader varmegiveren.

2.4 Hvad er en zone?

En bygning kan inddeles i flere områder, som kaldes for zoner. Hver zone kan have et forskelligt krav til varmeanlægget.

Eksempel på inddeling i zoner:

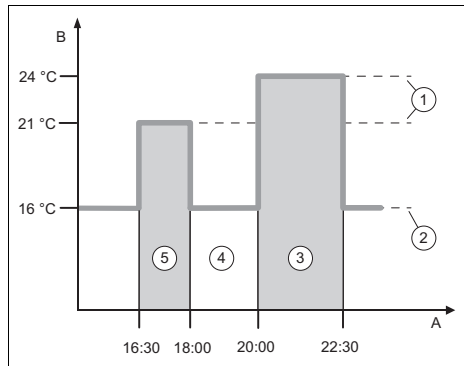
- I et hus findes en gulvvarmeinstallation (zone 1) samt pladeradiatorer (zone 2).
- I et hus er der flere selvstændige boenheder. Hver boenhed har sin egen zone.

2.5 Hvad er cirkulation?

En ekstra ledning er forbundet med varmtvandsrøret og danner et kredsløb med varmtvandsbeholderen. En cirkulationspumpe sørger for konstant cirkulation af varmtvand i rørlødningsystemet, så der altid er varmt vand til rådighed, også ved de fjerneste haner.

2.6 Hvad betyder tidsvindue?

Eksempel med varmedrift i tilstanden: Tidsstyret



| | | | |
|---|---------------------|---|----------------------|
| A | Klokken | 3 | Tidsvindue 2 |
| B | Temperatur | 4 | uden for tidsvinduet |
| 1 | Valgt temperatur | 5 | Tidsvindue 1 |
| 2 | Sænkningstemperatur | | |

Du kan inddele en dag i flere tidsvinduer (**3**) og (**5**). Hvert tidsvindue kan omfatte et individuelt tidsrum. Tidsvinduerne må ikke overlappe. Du kan tildele en anden ønsket temperatur til hvert tidsvindue(**1**).

Eksempel:

16:30 til 18:00; 21 °C

20:00 til 22:30; 24 °C

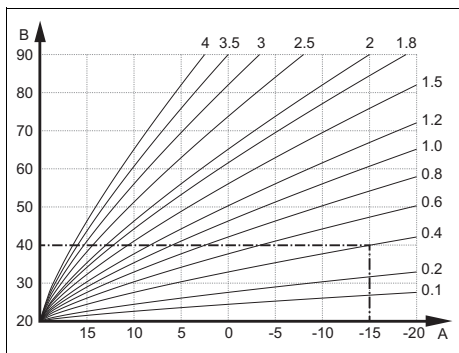
Inden for tidsvinduerne regulerer styringen rumtemperaturen i opholdsrummene til den ønskede temperatur. I tidsrummene uden for tidsvinduet (**4**) regulerer styringen opholdsrummene til den lavere indstillede sænkningstemperatur (**2**).

2 Produktbeskrivelse

2.7 Forebyggelse af fejlfunktion

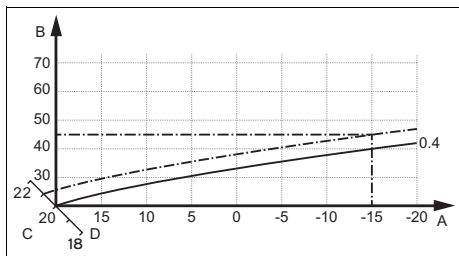
- ▶ Styringen må ikke være tildækket af møbler, gardiner eller andre genstande.
- ▶ Hvis styringen er monteret i opholdsrummet, skal du åbne alle radiator-termostatventiler helt i dette rum.

2.8 Indstilling af varmekurve



A Udetemperatur °C
B Nominel fremløbstemperatur °C

Figuren viser de mulige varmekurver fra 0,1 til 4,0 for en nominel rumtemperatur på 20 °C. Hvis man f.eks. har valgt varmekurven 0,4, indstilles fremløbstemperaturen til 40 °C ved en udetemperatur på -15 °C.

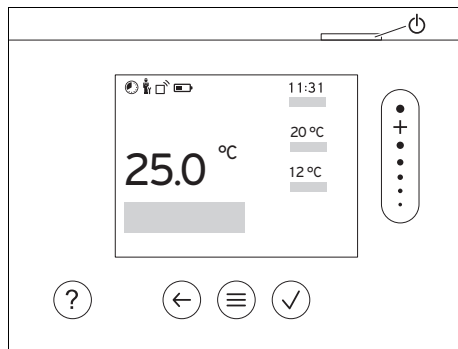


A Udetemperatur °C
B Nominel fremløbstemperatur °C
C Nominel rumtemperatur °C
D Akse a

Hvis varmekurven 0.4 er valgt og tildelt for den nominelle rumtemperatur 21 °C, forskydes varmekurven, som det er vist på illustrationen. På akse a med 45° hæld-

ning forskydes varmekurven parallelt svarende til værdien af den indstillede rumtemperatur. Ved en udetemperatur på -15 °C sørger styringen for en fremløbstemperatur på 45 °C.

2.9 Display, betjeningslementer og symboler



2.9.1 Betjeningslementer

- ☰ – Åbning af menu
- ← – Tilbage til hovedmenuen
- ✓ – Bekræft valg/ændring
- ✓ – Gem indstillingsværdier
- ← – Et niveau tilbage
- ← – Afbryd indtastning
- – Navigation gennem menustruktur
- + – Nedsættelse eller forhøjelse af indstillingsværdi
- – Gå til enkelte tal/bogstaver
- ? – Hent hjælp
- ? – Start tidsprogramassistenten
- ⏻ – Tilkobling af display
- ⏻ – Frakobling af display







Betjeningslementet befinder sig på oversiden er styringen.

Active betjeningslementer lyser grønt.

Tryk 1 gang på ☰: Du kommer til grundvisningen.

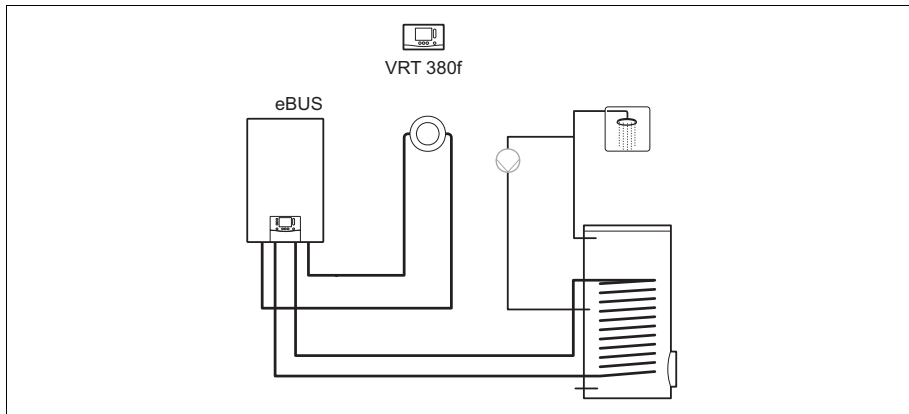
Tryk 2 gange på ☰: Du kommer til menuen.

2.9.2 Symboler

| | |
|---|-----------------------------|
|  | Batteriernes ladetilstand |
|  | Signalstyrke |
|  | Tidsstyret opvarmning aktiv |
|  | Vedligeholdelse påkrævet |
|  | Fejl i varmeanlægget |
|  | Kontakt VVS-installatøren |

2 Produktbeskrivelse

2.10 -- Anvendelse af styring



Styringen monteres i enkle systemer med direkte varmekredse.



Bemærk

Efter tilslutning af en udeføler arbejder styringen vejrafhængigt.

2.11 Betjenings- og visningsfunktioner



Bemærk


De funktioner, der er beskrevet i dette kapitel, er ikke tilgængelige for alle systemkonfigurationer.

Produktet har to betjenings- og visningsniveauer.

På brugerniveauet finder du informationer og indstillingsmuligheder, som du har brug for som bruger.



-- Installatørniveauet er forbeholdt VVS-installatøren. Det er beskyttet med en kode. Kun VVS-installatører må ændre indstillinger på installatørniveauet.

Tryk to gange på  for at komme til menuen.

2.11.1 Menupunkt REGULERING

| MENU → REGULERING | | |
|-------------------|---|---------------------------|
| → Zone | | |
| → Zonens navn | Ændring af fabriksindstillet navn zone 1 | |
| → Modus: | → Manuel | → Ønsketemperatur: °C |
| | Uafbrudt opretholdelse af ønsket temperatur | |
| | → Tidsstyret | → Ugeplanlægger |
| | | → Sænkningstemperatur: °C |


| MENU → REGULERING | | |
|--------------------------------|--|--|
| → Modus: | <p>Ugeplanlægger: der kan indstilles op til 12 tidsvinduer og ønskede temperaturer pr. dag VVS-installatøren indstiller varmeanlæggets virkemåde uden for tidsvinduet til funktionen Sænkingsmodus.</p> <p>I Sænkingsmodus: betyder:</p> <ul style="list-style-type: none"> – Eco: Opvarmning er afbrudt uden for tidsvinduerne. Frostsikringen er aktiveret. – Normal: Sænktemperaturer gælder uden for tidsvinduet. <p>Ønsketemperatur: °C: gælder inden for tidsvinduerne</p> | |
| | → Fra | |
| | Opvarmning er afbrudt, varmtvand er stadig til rådighed, frostsikring er aktiveret | |
| → Fravær | → Alle: gælder for alle zoner i det anførte tidsrum | |
| | → Zone: gælder for den valgte zone i det anførte tidsrum | |
| | Varme- og varmtvandsdrift er slået fra, frostsikring er aktiveret | |
| → Varmt vand | | |
| → Modus: | → Manuel | |
| | → Varmtvandstemperatur | |
| | Uafbrudt opretholdelse af varmtvandstemperaturen | |
| | → Tidsstyret | |
| | → Ugeplanlægger varmtvand | |
| | → Varmtvandstemperatur: °C | |
| | → Ugeplanlægger cirkulation | |
| | <p>Ugeplanlægger varmtvand: der kan indstilles op til 3 tidsvinduer pr. dag</p> <p>Varmtvandstemperatur: °C: gælder inden for tidsvinduerne Uden for tidsvinduerne er varmtvandsdrift slået fra</p> <p>Ugeplanlægger cirkulation: der kan indstilles op til 3 tidsvinduer pr. dag</p> <p>Inden for tidsvinduet pumper cirkulationspumpen varmt vand hen til udtagene</p> <p>Uden for tidsvinduerne er cirkulationspumpen afbrudt</p> | |
| | → Fra | |
| | Varmtvandsdrift er deaktiveret | |
| → Varmtvand hurtigt | Vandet i beholderen opvarmes en gang | |
| → Intensiv ventilation | Varmedrift er slået fra i 30 minutter. | |
| → Tidsprogrammassistent | <p>Programmering af ønsket temperatur for mandag - fredag og lørdag - søndag; programmeringen gælder for de tidsstyrede funktioner Varme, Varmt vand og Cirkulation.</p> <p>Overskriver ugeplanlægningen for funktionerne Varme, Varmt vand og Cirkulation.</p> | |
| → Anlæg Fra | Anlægget er afbrudt. Frostsikring forbliver aktiveret | |

2 Produktbeskrivelse

2.11.2 Menupunkt INFORMATION

| MENU → INFORMATION | |
|---------------------------|-------------------------------------|
| → Aktuelle temperaturer | |
| → Zone | |
| → Varmtvandstemperatur | |
| → Vandtryk: bar | |
| → Brændertilstand: | |
| → Betjeningselementer | Forklaring på betjeningselementerne |
| → Menudemonstration | Forklaring på menustrukturen |
| → Kontakt VVS-installatør | |
| → Serienummer | |

2.11.3 -- Menupunkt INDSTILLINGER

| MENU → INDSTILLINGER | |
|--|--|
|  → Installatørniveau | |
| → Indtast adgangskode | Adgang til VVS-installatørens niveau, fabriksindstilling: 00 |
| → Kontakt VVS-installatør | Indtastning af kontaktdata |
| → Vedligeholdelsesdato: | Indtastning af førstkomende dato for vedligeholdelse af en tilsluttet komponent, f. eks. varmegiver |
| → Fejlhistorik | Fejl vises på listen sorteret efter tid |
| → Anlægskonfiguration | Funktioner (→ menupunkt Anlægskonfiguration) |
| → Udtørring af gulv | Aktivering af funktionen Gulvtørringsprofil for nylig udlagt gulvstøbemasse iht. byggeforskrifterne. Styringen regulerer fremløbstemperaturen uafhængigt af udetemperaturen. Indstilling af tørring af gulvstøbemasse (→ menupunkt Anlægs-konfiguration) |
| → Skift kode | |
| → Sprog, ur, display | |
| → Sprog: | |
| → Dato: | Efter strømafbrydelse bibeholdes datoen i ca. 30 minutter. |
| → Klokkeslæt: | Efter strømafbrydelse bibeholdes klokkeslættet i ca. 30 minutter. |
| → Displaystyrke: | |
| → Sommertid: | → Automatisk |
| | → Manuel |
| Ved udetempersensorer med DCF77-modtager aktiveres funktionen Sommertid : ikke. Skift mellem sommer-/vintertid sker via DCF77-signalet. Skiftet sker: <ul style="list-style-type: none">– den sidste weekend i marts kl. 02:00 (sommertid)– den sidste weekend i oktober kl. 03:00 (vintertid) | |
| → Korrektionsværdi | |
| → Rumtemperatur: K | Udligning af temperaturforskellen mellem den målte værdi i styringen og værdien på et referencetermometer i opholdsrummet. |

| MENU → INDSTILLINGER | |
|-------------------------------|---|
| → Udetemperatur: K | Udligning af temperaturforskellen mellem den målte værdi i udeføleren og værdien på et referencetermometer i det fri. |
| → Fabriksindstillinger | Styringen nulstiller alle indstillinger til fabriksindstillingen og starter installationsassistenten. Installationsassistenten må kun anvendes af VVS-installatøren. |

2.11.4 -- Menupunkt Anlægsconfiguration

| MENU → INDSTILLINGER → Installatørniveau → Anlægsconfiguration | | |
|--|--|--|
| → Anlæg | | |
| → Vandtryk: bar | | |
| → eBUS-komponenter | Liste over eBUS-komponenter og deres softwareversion | |
| → Adaptiv varmekurve: | Automatisk finjustering af varmekurven. Forudsætning: <ul style="list-style-type: none"> – Den passende varmekurve for bygningen er indstillet til funktionen Varmekurve:. – Den rigtige zone er i funktionen Zoneallokering: tilknyttet styringen hhv. fjernbetjeningen. – I funktionen Rumopkobling: er Udvidet valgt. | |
| → Styring: | Rumtemp.føl | Reguleringen sker via rumtemperaturen. |
| | Vejr.føl | Reguleringen sker via udetemperaturen, så snart en udetemperatursensor tilsluttes. |
| → Varmegiver 1 | | |
| → Status: | | |
| → Aktuel fremløbstemperatur: °C | | |
| → Kreds 1 | | |
| → Status: | | |
| → Nominel fremløbstemperatur: °C | | |
| → Udetemp.-frakoblingsgrænse: °C | Indtast øvre grænse for udetemperaturen. Hvis udetemperaturen stiger til over den indstillede værdi, deaktiverer styringen varmedriften. | |
| → Varmekurve: | Varmekurven (→ Kapitel Produktbeskrivelse) udtrykker fremløbstemperaturens afhængighed af udetemperaturen i forbindelse med ønsket temperatur (nominel rumtemperatur). | |
| → Min. nom. fremløbstemp.: °C | Indtast nedre grænse for nominel fremløbstemperatur. Styringen sammenligner den indstillede værdi med den beregnede ønskede fremløbstemperatur og regulerer til den større værdi. | |
| → Maks. nom. fremløbstemp.: °C | Indtast øvre grænse for nominel fremløbstemperatur. Styringen sammenligner den indstillede værdi med den beregnede ønskede fremløbstemperatur og regulerer til den mindre værdi. | |
| → Sænkingsmodus: | | |

2 Produktbeskrivelse

| MENU → INDSTILLINGER → Installatørniveau → Anlægskonfiguration | | |
|--|------------------|---|
| | → Eco | <p>Varmefunktionen er deaktiveret, og frostsikringen er aktiveret.</p> <p>Ved en udetemperatur, der i mere end 4 timer ligger under 4 °C, aktiverer styringen varmegiveren og regulerer til Sænkningstemperatur: °C. Ved en udetemperatur over 4 °C deaktiverer styringen varmegiveren. Overvågningen af udetemperaturen forbliver aktiv.</p> <p>Varmekredsens virkemåde uden for tidsvinduet. Forudsætning:</p> <ul style="list-style-type: none"> – I funktionen Varme → Modus: er Tidsstyret aktiveret. – I funktionen Rumopkobling: er Aktiv eller Inaktiv aktiveret. <p>Når Udvidet er aktiveret i Rumopkobling:, regulerer styringen altid til den nominelle rumtemperatur 5 °C uafhængigt af udetemperaturen.</p> |
| | → Normal | <p>Varmefunktionen er aktiveret. Styringen regulerer til Sænkningstemperatur: °C.</p> <p>Forudsætning:</p> <ul style="list-style-type: none"> – I funktionen Varme → Modus: er Tidsstyret aktiveret. |
| Virkemåden kan indstilles separat for hver varmekreds. | | |
| → Rumopkobling: | | |
| | → Inaktiv | |
| | → Aktiv | Tilpasning af fremløbstemperaturen afhængigt af den aktuelle rumtemperatur. |
| | → Udvidet | <p>Tilpasning af fremløbstemperaturen afhængigt af den aktuelle rumtemperatur. Styringen aktiverer/deaktiverer endvidere zonen.</p> <ul style="list-style-type: none"> – Zonen deaktiveres: $\text{aktuel rumtemperatur} > \text{indstillet rumtemperatur} + 2/16 \text{ K}$ – Zonen aktiveres: $\text{aktuel rumtemperatur} < \text{indstillet rumtemperatur} - 3/16 \text{ K}$ |
| <p>Den monterede temperatursensor måler den aktuelle rumtemperatur. Styringen beregner en ny nominal rumtemperatur, der anvendes ved tilpasning af fremløbstemperaturen.</p> <ul style="list-style-type: none"> – $\text{Difference} = \text{indstillet nominal rumtemperatur} - \text{aktuel rumtemperatur}$ – $\text{Ny nominal rumtemperatur} = \text{indstillet nominal rumtemperatur} + \text{difference}$ <p>Forudsætning: Styringen eller evt. fjernbetjeningsenheden er i funktionen Zoneallokering: tilknyttet den zone, hvor styringen eller fjernbetjeningsenheden er installeret.</p> <p>Funktionen Rumopkobling: er virkningsløs, når Ingen allok. er aktiveret i funktionen Zoneallokering:.</p> | | |
| → Styringsart: | 2-punkt | Svarer til en on/off-regulering |
| | Analog | Svarer til en modulerende regulering |
| → Zone | | |

| MENU → INDSTILLINGER → Installatørniveau → Anlægskonfiguration | |
|--|---|
| → Zone aktiveret: | Deaktivering af zoner, der ikke skal anvendes. Alle eksisterende zoner vises på displayet. |
| → Zoneallokering: | Alloker styringen til den valgte zone. Styringen skal være installeret i den valgte zone. Styringen benytter desuden den tilknyttede enheds rumtemperatursensor. Hvis du ikke har allokeret styringen til en zone, er funktionen Rumopkobling: virkningsløs. |
| → Status zoneventil: | |
| → Varmt vand | |
| → Beholder: | Når der findes en varmtvandsbeholder, skal indstillingen Aktiv vælges. |
| → Nominel fremløbstemperatur: °C | |
| → Cirkulationspumpe: | |
| → Legio.beskyt. dag: | Fastlæg, på hvilke dage der skal foretages legionellabeskyttelse. På disse dage hæves vandtemperaturen til over 60 °C. Cirkulationspumpen aktiveres. Funktionen afsluttes senest efter 120 minutter. Ved aktiveret funktion Fravær foretages legionellabeskyttelse ikke. Når funktionen Fravær er afsluttet, foretages legionellabeskyttelsen. |
| → Legio.beskyttelse klokkeslæt: | Fastlæg, på hvilket tidspunkt legionellabeskyttelsen skal foretages. |
| → Radioforbindelse | |
| → Signalstyrke styring: | Aflæsning af modtagestyrken mellem trådløs modtagerenhed og udeføler. – 4: Radioforbindelsen er i det acceptable område. Hvis modtagestyrken bliver < 4, er radioforbindelsen ustabil. – 10: Radioforbindelsen er meget stabil. |
| → Signalstyrke udetemp.-sensor: | Aflæsning af modtagestyrken mellem trådløs modtagerenhed og udeføler. – 4: Radioforbindelsen er i det acceptable område. Hvis modtagestyrken bliver < 4, er radioforbindelsen ustabil. – 10: Radioforbindelsen er meget stabil. |
| → Gulvtørringsprofil | Indstilling af nominel fremløbstemperatur pr. dag iht. byggeforskrifterne |

3 -- Einstallation, montering

3 -- Einstallation, montering

Forhindringer reducerer modtagestyrken mellem den trådløse modtagerenhed og hhv. styring eller udeføler.

Einstallationen må kun foretages af en elektriker.

Varmeanlægget skal tages ud af drift, før man foretager arbejde på anlægget.

3.1 Kontrol af leveringsomfanget

| Antal | Indhold |
|-------|---|
| 1 | Styring |
| 1 | Trådløs modtagerenhed |
| 1 | Monteringsmateriale (2 skruer og 2 rawlplugs) |
| 4 | Batterier, type LR06 |
| 1 | Dokumentation |

- ▶ Kontrollér leveringsomfanget for mangler.

3.2 Valg af ledninger

- ▶ Anvend almindelige kabler til ledningsføringen.
- ▶ Brug ikke fleksible ledninger som netspændingsledninger.
- ▶ Brug ledninger med kappe som netspændingsledninger (f.eks. NYM 3x1,5).

Ledningstværsnit

| | |
|----------------------------|--------------------------|
| eBUS-ledning (lavspænding) | $\geq 0,75 \text{ mm}^2$ |
| Følerledning (lavspænding) | $\geq 0,75 \text{ mm}^2$ |

Ledningslængde

| | |
|----------------|----------------------|
| Følerledninger | $\leq 50 \text{ m}$ |
| Busledninger | $\leq 125 \text{ m}$ |

3.3 Polaritet

Ved tilslutning af eBUS-ledningen behøver du ikke være opmærksom på polerne.

Selv om tilslutningsledningerne ombyttes, påvirker det ikke kommunikationen.

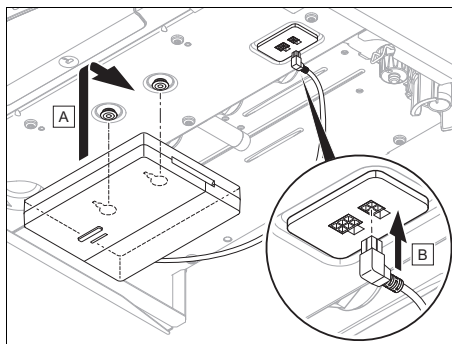
3.4 Installation af trådløs modtagerenhed

Den trådløse modtagerenhed kan installeres på en varmegiver.

Ved installation af den trådløse modtagerenhed på en varmegiver også i tørre områder kan den trådløse modtagerenhed monteres på væggen og tilsluttes via en forlængerledning for at forbedre modtagestyrken.

3.4.1 Montering af trådløs modtagerenhed og tilslutning på varmegiver

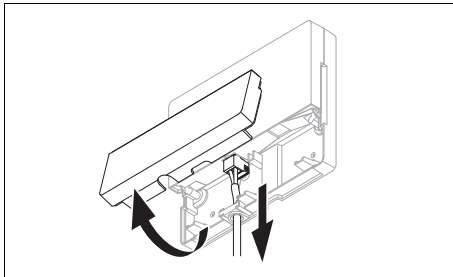
Betingelse: Varmegiveren har mulighed for direkte tilslutning og er installeret i et tørt rum.



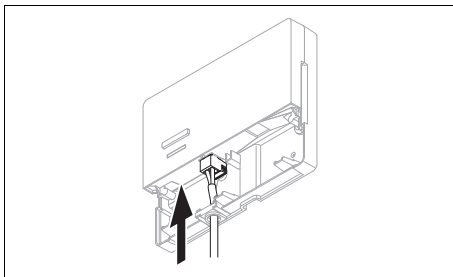
- ▶ Monter den trådløse modtagerenhed under varmegiveren.
- ▶ Tilslut den trådløse modtagerenhed til den direkte tilslutning under varmegiveren. Lysdioden lyser grønt senest efter 20 sekunder.



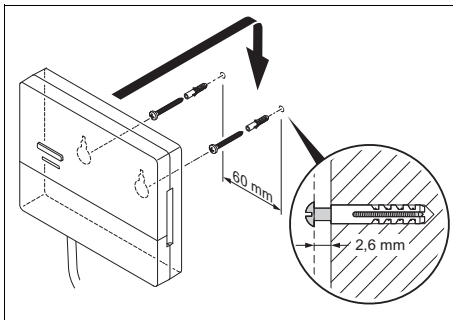
Betingelse: Varmegiveren har ikke mulighed for direkte tilslutning og/eller er ikke installeret i et tørt rum.



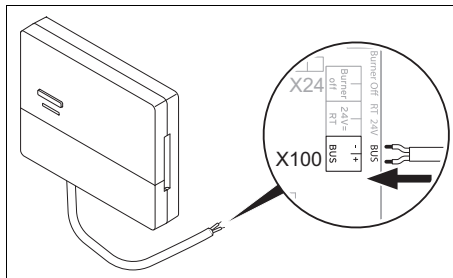
- ▶ Fjern den trådløse modtagerenheds klap som vist på illustrationen.
- ▶ Fjern det eksisterende kabel til den direkte tilslutning.



- ▶ Tilslut eBUS-kablet, som skal stilles til rådighed på opstillingsstedet, som vist på illustrationen.
- ▶ Luk den trådløse modtagerenheds klap.



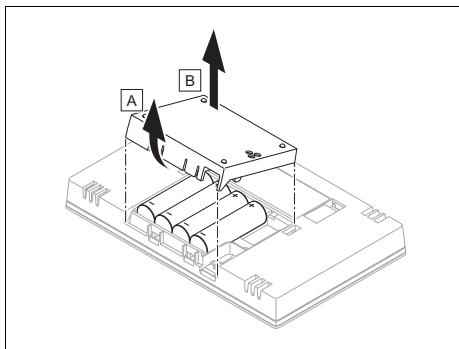
- ▶ Monter ophængsskruerne i det tørre område som vist på illustrationen.
- ▶ Sæt den trådløse modtagerenhed på ophængsskruerne.



- ▶ Ved åbning af varmegiverens kontrolboks gås frem som beskrevet i installationsvejledningen til varmegiveren.
- ▶ Slut den trådløse modtagerenhed til eBUS-brugerfladen i varmegiverens kontrolboks ved hjælp af en forlængerledning som vist på illustrationen. Lysdioden lyser grønt senest efter 20 sekunder.

3.5 Montering af styringen

1. Gennemlæs betjeningskonceptet og betjeningsseksemplet, der er beskrevet i betjeningsvejledningen til styringen.
2. Stil dig ved siden af den trådløse modtagerenhed.



3. Åbn styringens batterirum som vist på illustrationen.
4. Isæt batterierne med korrekt polaritet.
 - ◀ Installationsassistenten starter.
5. Luk batterirummet.
6. Vælg sprog.
7. Indstil datoen.
8. Indstil klokkeslæt.

3 -- E-installation, montering

- ◁ Installationsassistenten skifter til funktionen **Signalstyrke styring**.

Betingelse: Trådløs udeføler til stede

- ▶ Hvis der er en trådløs udeføler, skal den indlæres. Vær i den forbindelse opmærksom på alle monteringsanvisninger i denne vejledning.
- ▶ For at indlære den trådløse udeføler skal du trykke på tasten på den trådløse modtagerenhed. Lysdioden blinker grønt.
- ▶ Aktivér udeføleren som beskrevet i denne vejledning. Den trådløse modtagerenheds lysdiode blinker kort. Når indlæringsprocessen er afsluttet, lyser lysdioden ikke mere.
- ▶ Gå til det valgte opstillingssted for den trådløse udeføler.
- ▶ Hvis modtagestykken på det valgte opstillingssted er < 4 , skal du finde et nyt opstillingssted for udeføleren med en modtagestykke ≥ 4 .
- ▶ Monter udeføleren på opstillingsstedet.

Bestemmelse af styringens opstillingssted i bygningen

9. Fastlæg et opstillingssted, der opfylder de anførte krav.
- Indervæg i opholdsstuen
 - Monteringshøjde: 1,5 m
 - er uden direkte solindstråling
 - ikke påvirkes af varmekilder

Bestemmelse af modtagestykken for styringen på det valgte opstillingssted

10. Gå til det valgte opstillingssted for styringen.
11. Luk alle døre på vej til opstillingsstedet.
12. Tryk på vække-/dvaletasten oven på enheden, hvis displayet er slukket.

Betingelse: Display er tændt, Displayet viser **Trådløs kommunikation afbrudt**

- ▶ Kontrollér, at strømforsyningen er tændt.

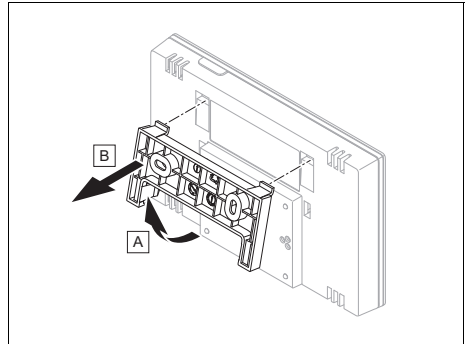
Betingelse: Display er tændt, **Signalstyrke styring** < 4

- ▶ Find et opstillingssted til styringen, der ligger inden for modtagerækkevidde.

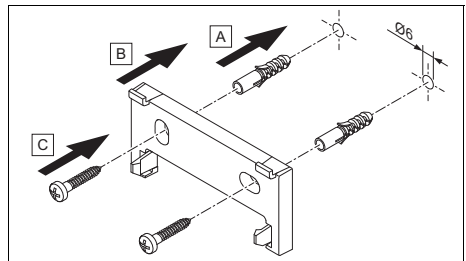
Betingelse: Display er tændt, **Signalstyrke styring** ≥ 4

- ▶ Markér stedet på væggen, hvor modtagestykken er tilstrækkelig.

Montering af enhedsophæng på væggen

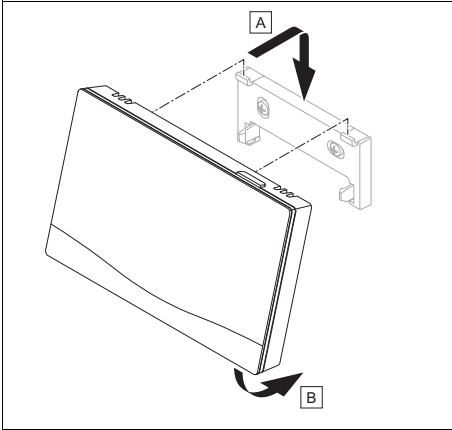


13. Tag enhedsophænget af styringen som vist på illustrationen.



14. Fastgør enhedsophænget som vist på illustrationen.

Montering af styring



15. Sæt styringen på enhedsophænget som vist på illustrationen, til den går i indgreb.

4 -- Idrifttagning

4.1 Forudsætninger for idriftsættelse

- Montering og elinstallation af styringen og i givet fald udeføleren er afsluttet.
- Idrifttagningen af alle systemkomponenter (undtagen styring) er afsluttet.

4.2 Gennemførelse af installationsassistenten

I installationsassistenten er du ved forespørgslen **Sprog**:

Styringens installationsassistent udfører en række funktioner. Ved hver funktion skal du vælge den indstillingsværdi, der passer til det installerede varmeanlæg.

4.2.1 Afslutning af installationsassistenten

Når du har afviklet installationsassistenten, vises **Vælg det næste trin**. på displayet

Anlægsconfiguration: Installationsassistenten skifter til systemkonfigurationen på

VVS-installatørens niveau, hvor varmeanlægget kan optimeres yderligere.


Anlægsstart: Installationsassistenten skifter til grundvisningen, og varmeanlægget arbejder med de indstillede værdier.

4.3 Senere ændring af indstillinger

Alle de indstillinger, der er foretaget ved hjælp af installationsassistenten, kan ændres igen senere i brugerens niveau og via installatørniveauet.

5 Fejl, fejl- og servicemeldinger


5.1 Fejlmeddelelse

På displayet vises  med teksten med fejlmeldingen.

Du finder fejlmeldinger under: **MENU** → **INDSTILLINGER** → **Installatørniveau** → **Fejllistorik**

Fejlafhjælpning (→ tillæg)

5.2 Servicemelding

På displayet vises  med teksten med servicemeldingen.

Servicemelding (→ tillæg)

5.3 Udskiftning af batteri



Fare!

Livsfare som følge af forkerte batterier!

Hvis batterierne udskiftes med en forkert batteritype, er der risiko for eksplosion.

- ▶ Sørg for at anvende den korrekte batteritype, når du skifter batterier.
- ▶ Bortskaf brugte batterier i henhold til anvisningerne i vejledningen.

6 Information om produktet

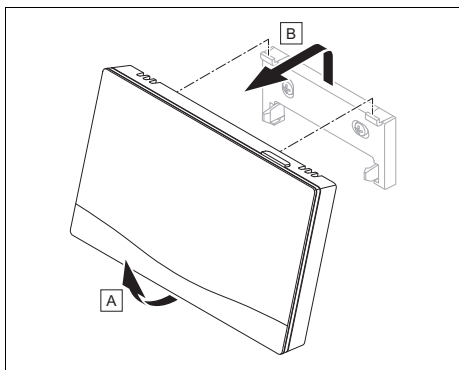


Advarsel!

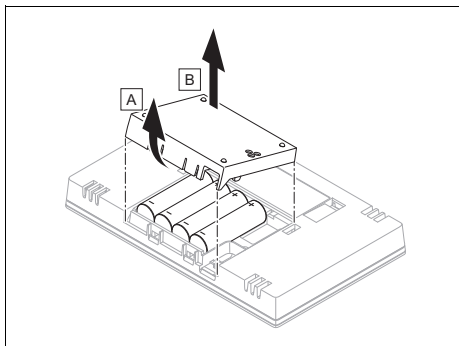
Ætsningsfare ved for gamle batterier!

Der kan løbe ætsende batterivæske ud af brugte batterier.

- ▶ Tag de brugte batterier ud af produktet hurtigst muligt.
- ▶ Tag også opladede batterier ud af produktet før længere tids fravær.
- ▶ Undgå, at batterivæske kommer i kontakt med hud og øjne.



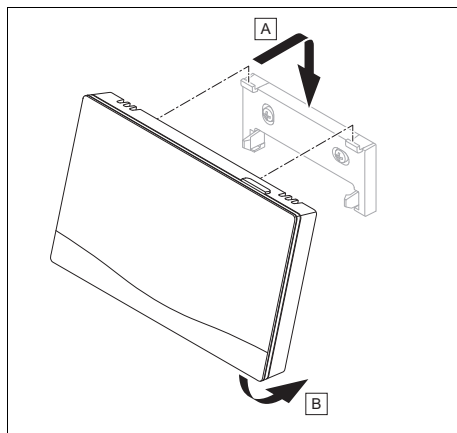
1. Tag styringen af enhedsophænget som vist på illustrationen.



2. Åbn batterirummet som vist på illustrationen.
3. Udskift altid alle batterier.

- brug kun batterier af typen LR06
- brug ikke genopladelige batterier
- kombiner ikke forskellige batterityper
- kombiner ikke nye og brugte batterier

4. Isæt batterierne med korrekt polaritet.
5. Foretag ikke kortslutning af tilslutnings-kontakterne.
6. Luk batterirummet.



7. Hæng styringen på enhedsophænget som vist på illustrationen, til den går i indgreb.

6 Information om produktet

6.1 Følg anvisningerne i og opbevar gyldige bilag

- ▶ Følg alle relevante vejledninger, der leveres med anlæggets komponenter.
- ▶ Som bruger skal du opbevare denne vejledning og alle andre gyldige bilag til videre brug.


6.2 Vejledningens gyldighed

Denne vejledning gælder udelukkende for:

- 0020260956

6.3 Typeskilt

Typeskiltet sidder på produktets bagside.

| Angivelser på typeskiltet | Betydning |
|--|--|
| Serienummer | Til identifikation, 7. til 16. ciffer = produktets artikelnummer |
| sensHOME | Produktbetegnelse |
| V | Nominel spænding |
| mA | Dimensioneringsstrøm |
|  | Læs vejledningen |

6.4 Serienummer

Serienummeret kan hentes frem under **MENU** → **INFORMATION** → **Serienummer**. Det 10-cifrede artikelnummer befinder sig i anden linje.

6.5 CE-mærkning



Med CE-mærkningen dokumenteres det, at produkterne i henhold til overensstemmelseserklæringen opfylder de grundlæggende krav i de relevante direktiver/retningslinjer.

Hermed erklærer producenten, at den trådløse anlægstype, der er beskrevet i den foreliggende vejledning, er i overensstemmelse med Rådets direktiv 2014/53/EU. EU-overensstemmelseserklæringen kan ses i sin helhed på følgende internetadresse: <http://www.vaillant-group.com/doc/doc-radio-equipment-directive/>.

6.6 Garanti og kundeservice

6.6.1 Garanti

Informationer til producentgarantien finder du i Country specifics.

6.6.2 Kundeservice

Kontaktdataene til vores kundeservice findes på bagsiden eller på vores hjemmeside.

6.7 Genbrug og bortskaffelse

- ▶ Bortskaffelsen af emballagen overlades til den installatør, der har installeret produktet.



■ Hvis produkter er forsynet med dette mærke:

- ▶ Produktet må i så fald ikke bortskaffes sammen med almindeligt husholdningsaffald.
- ▶ Aflever i stedet produktet til et indsamlingssted for brugte elektriske og elektroniske apparater.



■ ----- **Emballage** -----

- ▶ Bortskaf emballagen i overensstemmelse med reglerne.
- ▶ Følg alle relevante forskrifter.

6.8 Produktdata i henhold til EU-forordning nr. 811/2013, 812/2013

Den sæsonbestemte rumopvarmnings-effektivitet ved enheder med integrerede vejrkompenseringer inklusive aktiverbar rumtermostatfunktion omfatter altid korrektionsfaktoren for styringsteknologiklasse VI. En afvigelse i den sæsonbestemte rumopvarmningseffektivitet er mulig ved deaktivering af denne funktion.

| | |
|--|-------|
| Termostatklasse | VI |
| Bidrag til den sæsonbestemte rumopvarmningseffektivitet η_s | 4,0 % |

6 Information om produktet

6.9 Tekniske data

6.9.1 Styring

| | |
|------------------------------------|------------------------|
| Batteritype | LR06 |
| Nominel stødspænding | 330 V |
| Frekvensbånd | 868,0 ... 868,6 MHz |
| Maks. sendeeffekt | < 25 mW |
| Rækkevidde i frit felt | ≤ 100 m |
| Rækkevidde i bygning | ≤ 25 m |
| Tilsmudsningsgrad | 2 |
| Kapslingsklasse | IP 20 |
| Beskyttelsesklasse | III |
| Temperatur for kugletryk-test | 75 °C |
| Maks. tilladt omgivelsestemperatur | 0 ... 60 °C |
| Akt. luftfugtighed | 35 ... 95 % |
| Funktionsmåde | Type 1 |
| Højde | 109 mm |
| Bredde | 175 mm |
| Dybde | 27 mm |







6.9.2 Trådløs modtagerenhed

| | |
|------------------------------------|------------------------------------|
| Nominel spænding | 9 ... 24 V $\overline{\text{---}}$ |
| Dimensioneringsstrøm | < 50 mA |
| Nominel stødspænding | 330 V |
| Frekvensbånd | 868,0 ... 868,6 MHz |
| Maks. sendeeffekt | < 25 mW |
| Rækkevidde i frit felt | ≤ 100 m |
| Rækkevidde i bygning | ≤ 25 m |
| Tilsmudsningsgrad | 2 |
| Kapslingsklasse | IP 21 |
| Beskyttelsesklasse | III |
| Temperatur for kugletryk-test | 75 °C |
| Maks. tilladt omgivelsestemperatur | 0 ... 60 °C |
| Rel. rumluftfugtighed | 35 ... 90 % |
| Tværsnit tilslutningsledninger | 0,75 ... 1,5 mm ² |
| Højde | 115,0 mm |
| Bredde | 142,5 mm |
| Dybde | 26,0 mm |


Tillæg

A Fejlafhjælpning, servicemelding

A.1 Afhjælpning af fejl

| Fejl | Mulig årsag | Foranstaltning |
|---|--------------------------|---|
| Display forbliver mørkt | Batterier er tomme | <ol style="list-style-type: none"> 1. Skift alle batterier. (→ side 17) 2. Kontakt en VVS-installatør, hvis fejlen stadig er til stede. |
| | Softwarefejl | <ol style="list-style-type: none"> 1. Tryk på tasten foroven til højre på styringen i mere end 5 sekunder for at gennemtvinge en genstart. 2. Slå netkontakten på den varmegiver, der forsyner styringen, fra og til igen. 3. Kontakt en VVS-installatør, hvis fejlen stadig er til stede. |
| Der kan ikke foretages ændringer på displayet med betjenings-elementerne | Softwarefejl | <ol style="list-style-type: none"> 1. Tryk på tasten foroven til højre på styringen i mere end 5 sekunder for at gennemtvinge en genstart. 2. Sluk for strømmen til alle varmegivere på kontakten i ca. 1 minut, og tænd derefter igen. 3. Hvis fejlmeldingen stadig vises, skal du give installatøren besked. |
| Display: F. Fejl kedel , på displayet vises den konkrete fejlkode, f.eks. F.33 med konkret kedel | Fejl kedel | <ol style="list-style-type: none"> 1. Foretag fejlafhjælpning på kedlen ved først at nulstille og derefter vælge Ja. 2. Hvis fejlmeldingen stadig vises, skal du give installatøren besked. |
| Display: Du forstår ikke det indstillede sprog | Forkert sprog indstillet | <ol style="list-style-type: none"> 1. Tryk på  2 gange. 2. Vælg det sidste menupunkt ( INDSTILLINGER) og bekræft med . 3. Vælg det andet menupunkt under  INDSTILLINGER og bekræft med . 4. Vælg det ønskede sprog, og bekræft med . |

A.2 Servicemeddelelser

| # | Meddelelse | Beskrivelse | Servicearbejde | Interval |  |
|---|---|---|--|--|--|
| 1 | Vandmangel: Følg oplysningerne i varmegiveren. | I varme anlægget er vandtrykket for lavt. | Fyldningen med vand fremgår af betjeningsvejledningen til den enkelte varmegiver | Se betjeningsvejledningen til varmegiveren | |

B -- Fejlfinding, servicemelding


B.1 Afhjælpning af fejl

| Fejl | Mulig årsag | Foranstaltning |
|--|---|--|
| Display forbliver mørkt | Batterier er tomme | ► Skift alle batterier. (→ side 17) |
| | Produkt er defekt | ► Udskift produktet. |
| Der kan ikke foretages ændringer på displayet med betjenings-elementerne | Softwarefejl | 1. Tag alle batterier ud. 2. Sæt batterierne i batterirummet med den angivne polaritet. |
| | Produkt er defekt | ► Udskift produktet. |
| Ikke muligt at skifte til VVS-installatørens niveau | Kode til VVS-installatørens niveau ukendt | ► Gendan fabriksindstillingen for styringen. Alle indstillede værdier mistes. |

B.2 Fejlafhjælpning

| Meddelelse | Mulig årsag | Foranstaltning |
|--|--|--|
| Kommunikation varmegiver1 afbrudt | Kabel defekt | ► Udskift kablet. |
| | Stikforbindelse ikke korrekt | ► Kontrollér stikforbindelsen. |
| Kommunikation fjernbetjening 1 afbrudt | Batterierne i den trådløse fjernbetjening er tomme | ► Skift alle batterier (→ betjenings- og installationsvejledning for den trådløse fjernbetjening). |
| Signal rumtemperaturføler styring ugyldigt | Rumtemperatursensor defekt | ► Udskift styringen. |

B.3 Servicemeddelelser

| # | Meddelelse | Beskrivelse | Servicearbejde | Interval |  |
|---|---|--|--|---|--|
| 1 | Varmegiver 1 kræver vedligeholdelse | Der skal udføres vedligeholdelsesarbejde på varmegiveren. | Vedligeholdelsesarbejdet fremgår af betjenings- eller installationsvejledningen til den enkelte varmegiver | Se betjenings- eller installationsvejledningen til varmegiveren | |
| 2 | Vandmangel: Følg oplysningerne i varmegiveren. | I varmeanlægget er vandtrykket for lavt. | Vandmangel: Følg angivelserne i varmegiveren | Se betjenings- eller installationsvejledningen til varmegiveren | |
| 3 | Service Kontakt: | Dato, hvornår det er tid til vedligeholdelse af varmeanlægget. | Udfør det nødvendige vedligeholdelsesarbejde | Noteret dato i styringen | |

Stikordsfortegnelse

| | | | |
|--|----|---|-------|
| A | | Montering af styringen på enhedsophænget | 17 |
| Aflæsning af artikelnummer | 19 | Montering af trådløs modtagerenhet, på væggen | 14 |
| Aflæsning af serienummer | 19 | Montering, styring på enhedsophænget | 16–17 |
| Artikelnummer | 19 | Montering, trådløs modtagerenhet på varmegiver | 14 |
| B | | Montering, trådløs modtagerenhet på væggen | 14 |
| Bestemmelse af modtagestyrke styring | 16 | P | |
| Bestemmelse af opstillingssted styring | 16 | Polaritet | 14 |
| Bestemmelse af signalstyrke styring | 16 | S | |
| Betjenings- og visningsfunktioner | 8 | Serienummer | 19 |
| Betjeningselementer | 6 | Service | 17 |
| Bortskaffelse | 19 | Styring, bestemmelse af opstillingssted | 16 |
| C | | T | |
| CE-mærkning | 19 | Tiilslutning af den trådløse modtagerenhet til varmegiveren | 14 |
| D | | U | |
| Display | 6 | Udskiftning af batteri | 17 |
| Dokumentation | 18 | V | |
| F | | Værktøj | 4 |
| Fejl | 17 | | |
| Forebyggelse af fejlfunktion | 6 | | |
| Forskrifter | 4 | | |
| Forudsætninger for idriftsættelse af varmeanlægget | 17 | | |
| Forudsætninger, idriftsættelse | 17 | | |
| Frost | 4 | | |
| G | | | |
| Genbrug | 19 | | |
| Gennemførelse af installationsassistenten | 17 | | |
| I | | | |
| Indstilling af varmekurve | 6 | | |
| Installatør | 3 | | |
| K | | | |
| Korrekt anvendelse | 2 | | |
| Kvalifikation | 3 | | |
| L | | | |
| Ledninger, maksimal længde | 14 | | |
| Ledninger, minimumtværsnit | 14 | | |
| Ledninger, valg | 14 | | |
| M | | | |
| Montering af den trådløse modtagerenhet, på varmegiver | 14 | | |
| Montering af enhedsophæng på væggen | 16 | | |

Bruksanvisning og installasjonsveiledning

Innhold

| | | | | | |
|----------|--|-----------|----------------------|---|-----------|
| 1 | Sikkerhet..... | 25 | 4 |  -- Igangkjøring | 40 |
| 1.1 | Farehenvisninger som gjelder handlinger | 25 | 4.1 | Forutsetninger for igangkjøring | 40 |
| 1.2 | Tiltenkt bruk | 25 | 4.2 | Gjennomgå installasjonsveiviseren | 40 |
| 1.3 | Generelle sikkerhetsanvisninger | 26 | 4.3 | Endre innstillinger senere | 40 |
| 1.4 |  -- Sikkerhet/forskrifter | 27 | 5 | Feil, service- og feilmeldinger | 40 |
| 2 | Produktbeskrivelse..... | 28 | 5.1 | Feilmelding | 40 |
| 2.1 | Hvilke faguttrykk brukes?..... | 28 | 5.2 | Servicemelding | 40 |
| 2.2 | Hva gjør frostbeskyttelsesfunksjonen? | 28 | 5.3 | Skifte batteri | 40 |
| 2.3 | Hva betyr temperaturene nedenfor?..... | 28 | 6 | Informasjon om produktet | 41 |
| 2.4 | Hva er en sone? | 28 | 6.1 | Se også annen dokumentasjon som gjelder, og oppbevar denne | 41 |
| 2.5 | Hva er sirkulasjonen? | 28 | 6.2 | Veiledningens gyldighet..... | 42 |
| 2.6 | Hva betyr periode? | 28 | 6.3 | Typeskilt..... | 42 |
| 2.7 | Unngå feilfunksjon | 29 | 6.4 | Serienummer | 42 |
| 2.8 | Stille inn varmekurve | 29 | 6.5 | CE-merking | 42 |
| 2.9 | Display, betjeningslementer og symboler | 29 | 6.6 | Garanti og kundeservice | 42 |
| 2.10 |  -- Bruk av regulatoren..... | 31 | 6.7 | Resirkulering og kassering | 42 |
| 2.11 | Betjenings- og visningsfunksjoner | 31 | 6.8 | Produktdata iht. EU-forordning nr. 811/2013, 812/2013..... | 42 |
| 3 |  -- Elektroinstallasjon, montering | 37 | 6.9 | Tekniske data | 43 |
| 3.1 | Kontrollere leveransen..... | 37 | Tillegg | 44 | |
| 3.2 | Valg av ledninger | 37 | A | Feilsøking, servicemelding | 44 |
| 3.3 | Polaritet..... | 37 | A.1 | Feilsøking | 44 |
| 3.4 | Installere den trådløse mottakeren..... | 37 | A.2 | Servicemeldinger | 45 |
| 3.5 | Montere regulatoren | 38 | B |  -- Feilsøking, servicemelding..... | 45 |
| | | | B.1 | Feilsøking | 45 |
| | | | B.2 | Feilretting | 45 |
| | | | B.3 | Servicemeldinger | 45 |
| | | | | Stikkordregister | 47 |

1 Sikkerhet

1.1 Farehenvisninger som gjelder handlinger

Klassifisering av de handlingsrelaterte advarslene

De handlingsrelaterte advarslene er klassifisert ved bruk av varselsymboler og signalord som angir hvor alvorlig den potensielle faren er:

Varselsymboler og signalord



Fare!

Umiddelbar livsfare eller fare for alvorlige personskader



Fare!

Livsfare på grunn av elektrisk støt



Advarsel!

Fare for lette personskader



Forsiktig!

Risiko for materielle skader eller miljøskader

1.2 Tiltent bruk

Ved feilbetjening eller ikke-forskriftsmessig bruk kan det oppstå fare skader på produktet eller andre materielle skader.

Produktet skal brukes til å regulere et varmeanlegg med varmekilder fra samme produsent med eBus-grensesnitt.

Regulatoren regulerer, avhengig av det installerte systemet:

- Oppvarming
- Varmtvannsberedning
- Varmtvannssirkulasjon

Den tiltente bruken innebærer:

- å overholde bruksanvisningene som følger med produktet og alle andre komponenter i anlegget
- å installere og montere i samsvar med produkt- og systemgodkjenningen

Tiltent bruk omfatter dessuten installasjon i henhold til IP-klasse.

Dette produktet kan brukes av barn fra 8 år og oppover og av personer med reduserte fysiske, sensoriske eller mentale evner eller manglende erfaring og kunnskap hvis bruken skjer under tilsyn eller personen har fått opplæring i sikker bruk av og farene forbundet med bruk av produktet. Barn må ikke leke med produktet. Rengjøring og vedlikehold som utføres av brukeren, må ikke foretas av barn uten tilsyn.

Annen bruk enn den som er beskrevet i denne veiledningen,

1 Sikkerhet

gjelder som ikke-forskriftsmessig.

1.3 Generelle sikkerhetsanvisninger

1.3.1 Fare på grunn av feilbetjening

Ved feilbetjening kan du utsette deg selv og andre for fare, og du kan forårsake materielle skader.


- ▶ Sørg for å lese denne håndboken og all gjeldende dokumentasjon for øvrig, spesielt kapitlet "Sikkerhet" og advarslene.
- ▶ Utfør arbeidene som er angitt i denne driftsveiledningen.

1.3.2 Fare på grunn av utilstrekkelige kvalifikasjoner

Følgende arbeider må kun utføres av godkjente håndverkere med nødvendig kompetanse:

- Montering
 - Demontering
 - Installasjon
 - Igangkjøring
 - Ta ut av drift
- ▶ Utfør arbeidene i samsvar med det aktuelle teknologiske nivået.

Arbeid og funksjoner som bare skal utføres eller stilles inn av

installatøren, er merket med symbolet .

1.3.3 Fare for personskader i forbindelse med batterier

Hvis batteriene lades opp, noe som ikke er i samsvar med forskriftsmessig bruk, kan det medføre alvorlige personskader.

- ▶ Ikke lad opp batteriene igjen.
- ▶ Ikke kombiner forskjellige batterityper.
- ▶ Ikke kombiner nye og brukte batterier.

1.3.4 Risiko for materiell skade

- ▶ Ikke kortslutt tilkoblingskontaktene i produktets batterirom.

1.3.5 Risiko for materielle skader på grunn av syre

- ▶ Ta de tomme batteriene ut av produktet, og kast dem i samsvar med gjeldende bestemmelser.
- ▶ Ta ut batteriene hvis produktet ikke skal brukes på lang tid.

1.3.6 Fare på grunn av feilbetjening

Ved feilbetjening kan du utsette deg selv og andre for fare, og du kan forårsake materielle skader.

- ▶ Sørg for å lese denne håndboken og gjeldende dokumentasjon for øvrig, spesielt kapitlet "Sikkerhet" og advarslene.
- ▶ Brukeren må kun utføre arbeidene som er beskrevet i denne håndboken og som ikke er merket med symbolet



1.4 -- Sikkerhet/forskrifter

1.4.1 Risiko for materielle skader på grunn av frost

- ▶ Installer produktet bare i frostfrie rom.

1.4.2 Risiko for materielle skader på grunn av uegnet verktøy

- ▶ Bruk riktig verktøy.

1.4.3 Forskrifter (direktiver, lover, normer)

- ▶ Følg nasjonale forskrifter, normer, direktiver, forordninger og lovbestemmelser.

2 Produktbeskrivelse

2 Produktbeskrivelse

2.1 Hvilke faguttrykk brukes?

- Regulator: istedenfor **VRT 380f**
- Fjernkontroll: istedenfor **VR 92**

2.2 Hva gjør frostbeskyttelsesfunksjonen?

Frostbeskyttelsesfunksjonen beskytter varmeanlegget og boligen mot frostskafer.

Ved utetemperatur

- under 4 °C i mer enn fire timer slår regulatoren på varmekilden og regulerer den innstilte romtemperaturen til minst 5 °C.
- over 4°C kobler regulatoren ikke inn varmekilden, men overvåker utetemperaturen.

2.3 Hva betyr temperaturene nedenfor?

Ønsket temperatur er temperaturen som beboelsesrommene skal varmes opp til.

Nattsenkningstemperatur er temperaturen som ikke skal underskrides i beboelsesrommene utenfor periodene.

Turtemperatur er temperaturen på oppvarmingsvannet idet det forlater varmekilden.

2.4 Hva er en sone?

En bygning kan deles inn i flere områder, og disse kalles soner. Sonene kan ha forskjellige oppvarmingsbehov.

Eksempler på inndeling i soner:

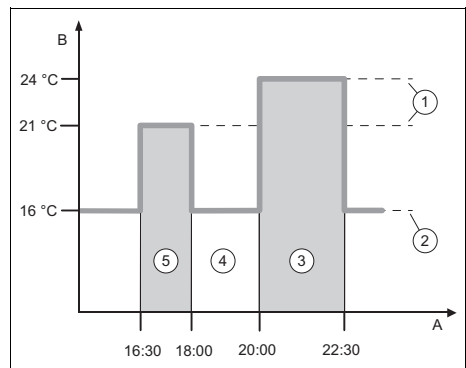
- I et hus er det installert gulvvarme (sone 1) og radiator (sone 2).
- I et hus er det flere separate boenheter. Hver boenhet får en egen sone.

2.5 Hva er sirkulasjonen?

Et ekstra vannrør kobles til varmtvannsrøret og utgjør en krets sammen med varmtvannsbeholderen. En sirkulasjonspumpe sørger for kontinuerlig sirkulasjon av varmtvannet i rørsystemet, slik at varmt vann er tilgjengelig umiddelbart også på tappepunkter langt unna.

2.6 Hva betyr periode?

Eksempel: Varmedrift i modusen Tidsstyrt



| | | | |
|---|--------------------|---|-------------------|
| A | Klokken | 3 | Periode 2 |
| B | Temperatur | 4 | Utenfor periodene |
| 1 | Ønsket temperatur | 5 | Periode 1 |
| 2 | Nattsenkings-temp. | | |

Du kan dele opp en dag i flere perioder (3) og (5). Hver periode kan omfatte ett enkelt tidsrom. Periodene må ikke overlappe hverandre. Du kan tilordne hver periode forskjellig ønsket temperatur (1).

Eksempel:

Kl. 16.30 til 18.00; 21 °C

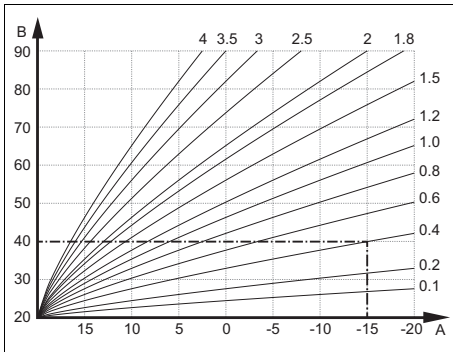
Kl. 20.00 til 22.30; 24 °C

Under periodene regulerer regulatoren temperaturen i beboelsesrommene til ønsket temperatur. Utenfor periodene (4) regulerer regulatoren beboelsesrommene til den lavere nattsenkningstemperaturen (2) som er stilt inn.

2.7 Unngå feilfunksjon

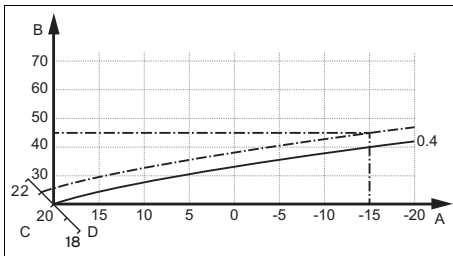
- ▶ Du må ikke tildekke regulatoren med møbler, gardiner eller andre gjenstander.
- ▶ Når regulatoren er montert i beboelsesrommet, må du åpne radiatortermostatventilene i dette rommet helt.

2.8 Stille inn varmekurve



A Utetemperatur °C B Beregnet turtemperatur °C

Figuren viser mulige varmekurver fra 0,1 til 4,0 for en beregnet romtemperatur på 20 °C. Hvis eksempel varmekurve 0.4 er valgt, blir turtemperaturen regulert til 40 °C ved en utetemperatur på -15 °C.

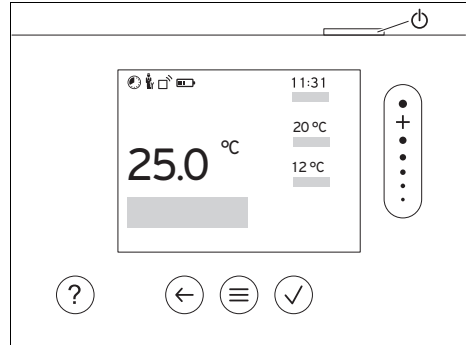


A Utetemperatur °C C Innstilt romtemperatur °C
B Beregnet turtemperatur °C D Akse a

Hvis varmekurve 0.4 er valgt og beregnet romtemperatur er forhåndsdefinert til 21 °C, forskyves varmekurven som vist på illustrasjonen. Langs 45°-aksen a blir

varmekurven forskjøvet parallelt etter verdien for beregnet romtemperatur. Ved en utetemperatur på -15 °C sørger reguleringen for en turtemperatur på 45 °C.

2.9 Display, betjenings-elementer og symboler



2.9.1 Betjenings-elementer

- Åpne meny
- Tilbake til hovedmenyen
- Bekrefte valg/ending
- Lagre innstillingsverdier
- Ett nivå tilbake
- Avbryt inntasting
- Navigere i menystrukturen
- Redusere eller øke innstillingsverdi
- Gå til bestemte tall/bokstaver
- Åpne hjelp
- Åpne veiviser for tidsprogram
- Slå på displayet
- Slå av displayet

Betjenings-elementet er plassert på oversiden av regulatoren.







Aktive betjenings-elementer lyser grønt.

Trykk 1 x : Du kommer til hovedbildet.

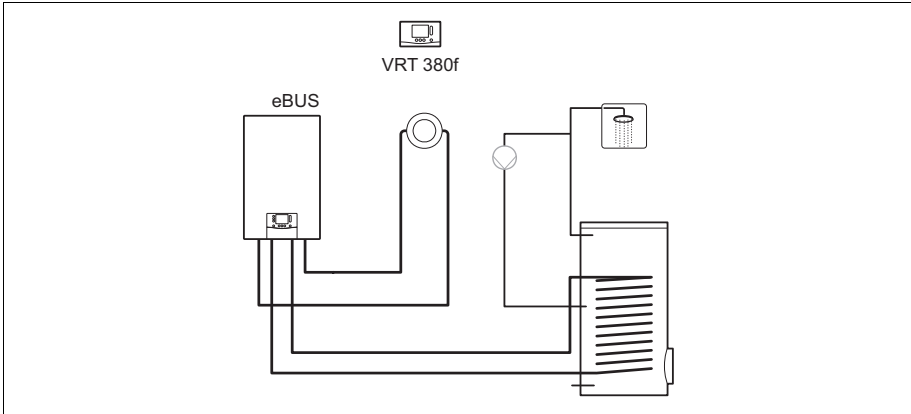
Trykk 2 x : Du kommer til menyen.

2 Produktbeskrivelse

2.9.2 Symboler

| | |
|---|-----------------------|
|  | Batterienes lade nivå |
|  | Signalstyrke |
|  | Tidsstyrt varme aktiv |
|  | Vedlikehold overskr. |
|  | Feil i varmeanlegget |
|  | Kontakt installatør |

2.10 -- Bruk av regulatoren



Regulatoren brukes i enkle systemer med direkte varmekretser.



Merknad

Etter tilkobling av en utføler fungerer regulatoren med værkompensering.

2.11 Betjenings- og visningsfunksjoner





Merknad

Funksjonene som er beskrevet i dette kapitlet, er ikke tilgjengelige for alle systemkonfigurasjonene.

Produktet har to betjenings- og visningsnivåer.

På brukernivået finner du informasjon og innstillingsmuligheter du trenger som bruker.

 -- Installatørnivået er forbeholdt installatøren. Det er beskyttet med en kode. Bare installatører kan endre innstillinger på installatørnivået.

For å åpne menyen trykker du 2 x .

2.11.1 Menypunktet REGULERING

| MENY → REGULERING | | | |
|-------------------|---|-------------------------|--|
| → Sone | | | |
| → Navn på sonen | Endre navn som er angitt i fabrikkens Sone 1 | | |
| → Modus: | → Manuell | → Ønsket temperatur: °C | |
| | Opprettholde ønsket temperatur kontinuerlig | | |
| | → Tidsstyrt | → Ukeplanlegger | |
| | | → Nattemperatur: °C | |

2 Produktbeskrivelse

| MENY → REGULERING | | | | | | | | | | | |
|--|--|------------------|-------------------------------|--|--|--------------------|----------------------------------|--|-----------------------------------|--|--------------------------------|
| → Modus: | <p>Ukeplanlegger: Opptil 12 perioder og ønskede temperaturer kan stilles inn per dag Installatøren angir egenskapene til varmeanlegget utenfor periodene i funksjonen Senket modus:. I Senket modus: betyr:</p> <ul style="list-style-type: none"> – Øko: Varmen er slått av utenfor periodene. Frostbeskyttelsen er aktivert. – Normal: Nattsinkingstemperaturen gjelder utenfor periodene. <p>Ønsket temperatur: °C: Gjelder innenfor periodene</p> | | | | | | | | | | |
| | → Av | | | | | | | | | | |
| | Varmen er slått av, varmtvann er fortsatt tilgjengelig, frostbeskyttelsen er aktivert | | | | | | | | | | |
| → Fravær | → Alle: Gjelder for alle soner i det angitte tidsrommet | | | | | | | | | | |
| | → Sone: Gjelder for den valgte sonen i det angitte tidsrommet | | | | | | | | | | |
| | Oppvarming og varmtvannsproduksjon er slått av, frostbeskyttelse er aktivert | | | | | | | | | | |
| → Varmtvann | | | | | | | | | | | |
| → Modus: | <table border="1" style="width: 100%; border-collapse: collapse;"> <tr> <td style="width: 33%; text-align: center;">→ Manuell</td> <td style="width: 33%; text-align: center;">→ Varmtvannstemperatur</td> </tr> <tr> <td colspan="2">Opprettholde varmtvannstemperaturen kontinuerlig</td> </tr> <tr> <td style="text-align: center;">→ Tidsstyrt</td> <td style="text-align: center;">→ Ukeplanlegger varmtvann</td> </tr> <tr> <td></td> <td style="text-align: center;">→ Varmtvannstemperatur: °C</td> </tr> <tr> <td></td> <td style="text-align: center;">→ Ukeplaner sirkulasjon</td> </tr> </table> <p>Ukeplanlegger varmtvann: Opptil 3 perioder kan stilles inn per dag Varmtvannstemperatur: °C: Gjelder innenfor periodene Utenfor periodene er varmtvannsdriften slått av Ukeplaner sirkulasjon: Opptil 3 perioder kan stilles inn per dag Innenfor periodene pumper sirkulasjonspumpen varmt vann til tappestedene Utenfor periodene er sirkulasjonspumpen slått av</p> | → Manuell | → Varmtvannstemperatur | Opprettholde varmtvannstemperaturen kontinuerlig | | → Tidsstyrt | → Ukeplanlegger varmtvann | | → Varmtvannstemperatur: °C | | → Ukeplaner sirkulasjon |
| → Manuell | → Varmtvannstemperatur | | | | | | | | | | |
| Opprettholde varmtvannstemperaturen kontinuerlig | | | | | | | | | | | |
| → Tidsstyrt | → Ukeplanlegger varmtvann | | | | | | | | | | |
| | → Varmtvannstemperatur: °C | | | | | | | | | | |
| | → Ukeplaner sirkulasjon | | | | | | | | | | |
| | → Av | | | | | | | | | | |
| | Varmtvannsdrift er slått av | | | | | | | | | | |
| → Varmtvann raskt | Vannet i tanken varmes opp én gang | | | | | | | | | | |
| → Sjokklufting | Oppvarming er slått av i 30 minutter. | | | | | | | | | | |
| → Tidsprogramveiviser | <p>Programmering av ønsket temperatur for mandag–fredag og lørdag–søndag; programmeringen gjelder for de tidsstyrte funksjonene Varme, Varmtvann og sirkulasjon.</p> <p>Overskriver ukeplanleggerne for funksjonene Varme, Varmtvann og sirkulasjon.</p> | | | | | | | | | | |
| → Anlegg av | Anlegget er slått av. Frostbeskyttelsen er fortsatt aktivert | | | | | | | | | | |

2.11.2 Menypunktet INFORMASJON

| MENY → INFORMASJON | |
|--------------------------|------------------------------------|
| → Gjeldende temperaturer | |
| → Sone | |
| → Varmtvannstemperatur | |
| → Vanntrykk: bar | |
| → Brennertilstand: | |
| → Betjeningselementer | Forklaring av betjeningselementene |
| → Menypresentasjon | Forklaring av menystrukturen |
| → Kontakt installatør | |
| → Serienummer | |

2.11.3 -- Menypunktet INNSTILLINGER

| MENY → INNSTILLINGER | |
|--|---|
|  → Installatørnivå | |
| → Skriv inn tilgangskode | Tilgang til installatørnivået; fabrikkinnstilling: 00 |
| → Kontakt installatør | Skriv inn kontaktopplysninger |
| → Dato for service: | Oppgi neste vedlikeholdsdato for en tilkoblet komponent, for eksempel varmekilde |
| → Feilhistorikk | Feil er oppført i kronologisk rekkefølge |
| → Anleggs-konfigurasjon | Funksjoner (→ Menypunkt Anleggskonfigurasjon) |
| → Gulvtørking | Aktiver funksjonen Gulvtørkingsprofil for nylagt gulv i henhold til byggeforskriftene. Regulatoren regulerer turtemperaturen uavhengig av utetemperaturen. Stille inn gulvtørking (→ Menypunkt Anleggskonfigurasjon) |
| → Endre kode | |
| → Språk, Klokke, Display | |
| → Språk: | |
| → Dato: | Etter strømbrudd beholdes datoen i ca. 30 minutter. |
| → Klokkeslett: | Etter strømbrudd beholdes klokkeslettet i ca. 30 minutter. |
| → Lysstyrke på displayet: | |
| → Sommertid: | → Automatisk |
| | → Manuell |
| I forbindelse med utetemperatursensorene med DCF77-mottaker brukes ikke funksjonen Sommertid : Skifte til sommer-/normaltid skjer via DCF77-signalet. Skifte skjer: <ul style="list-style-type: none"> - kl. 02.00 den siste helgen i mars (sommertid) - kl. 03.00 den siste helgen i oktober (normaltid) | |
| → Forskyvning | |
| → Romtemperatur: K | Utligning av temperaturdifferansen mellom den målte verdien i regulatoren og verdien på et referansetermometer i beboelsesrommet. |

2 Produktbeskrivelse

| MENY → INNSTILLINGER | |
|------------------------|--|
| → Utetemperatur: K | Utligning av temperaturdifferansen mellom den målte verdien i utetemperatursensoren og verdien på et referansetermometer ute. |
| → Fabrikkinnstillinger | Regulatoren tilbakestill alle innstillingene til fabrikkinnstillingene og åpner installasjonsveiviseren. Installasjonsveiviseren må bare kjøres av installatøren. |

2.11.4 -- Menypunktet Anleggsconfigurasjon

| MENY → INNSTILLINGER → Installatørnivå → Anleggsconfigurasjon | |
|---|---|
| → Anlegg | |
| → Vanstrykk: bar | |
| → eBUS-komponenter | Oversikt over eBUS-komponentene og deres programvareversjon |
| → Adaptiv varmekurve: | Automatisk finjustering av varmekurven. Forutsetning: <ul style="list-style-type: none"> – Den egnede varmekurven for bygningen er stilt inn i funksjonen Varmekurve: – Regulatoren eller fjernkontrollen er tilordnet riktig sone i funksjonen Sonetilordning: – I funksjonen Romutkobling: er Utvidet valgt. |
| → Regulering: | Romtemp.f Reguleringen skjer ved hjelp av romtemperaturen. |
| | Vær.f Reguleringen skjer ved hjelp av utetemperaturen så snart en utetemperatursensor kobles til. |
| → Varmeprodusent 1 | |
| → Status: | |
| → Gjeldende turtemperatur: °C | |
| → Krets 1 | |
| → Status: | |
| → Skal-turtemperatur: °C | |
| → AT-utkoblingsgrense: °C | Angi den øvre grensen for utetemperaturen. Hvis utetemperaturen stiger over den innstilte verdien, deaktiverer systemregulatoren varmedriften. |
| → Varmekurve: | Varmekurven (→ Kapitlet Produktbeskrivelse) er turtemperaturens avhengighet av utetemperaturen for den ønskede temperaturen (innstilt romtemperatur). |
| → Min. skal-turtemperatur: °C | Angi den nedre grensen for den innstilte turtemperatur. Regulatoren sammenligner den innstilte verdien med den beregnede innstilte turtemperatur og regulerer til den høyere verdien. |
| → Maks. skal-turtemperatur: °C | Angi den øvre grensen for den beregnede turtemperatur. Regulatoren sammenligner den innstilte verdien med den beregnede innstilte turtemperatur og regulerer til den lavere verdien. |
| → Senket modus: | |

| MENY → INNSTILLINGER → Installatørnivå → Anleggskonfigurasjon | | |
|--|------------------|--|
| | → Øko | <p>Varmefunksjonen er slått av, og frostbeskyttelsesfunksjonen er aktivert.</p> <p>Hvis utetemperaturen er under 4 °C i mer enn fire timer, slår systemregulatoren på varme produsenten og regulerer til Nattemperatur: °C. Ved utetemperatur over 4 °C slår regulatoren av varme produsenten. Overvåkingen av utetemperaturen er fortsatt aktivert.</p> <p>Varmekretsens egenskaper utenfor periodene. Forutsetning:</p> <ul style="list-style-type: none"> – I funksjonen Varme → Modus: er Tidsstyrt aktivert. – I funksjonen Romutkobling: er Aktiv eller Inaktiv aktivert. <p>Hvis Utvidet er aktivert i Romutkobling:, regulerer regulatoren til innstilt romtemperatur 5 °C uavhengig av utetemperaturen.</p> |
| | → Normal | <p>Oppvarmingsfunksjonen er slått på. Regulatoren regulerer til Nattemperatur: °C.</p> <p>Forutsetning:</p> <ul style="list-style-type: none"> – I funksjonen Varme → Modus: er Tidsstyrt aktivert. |
| Egenskapene til hver varmekrets kan stilles inn separat. | | |
| → Romutkobling: | | |
| | → Inaktiv | |
| | → Aktiv | Tilpasning av turtemperaturen avhengig av den gjeldende romtemperaturen. |
| | → Utvidet | <p>Tilpasning av turtemperaturen avhengig av den gjeldende romtemperaturen. I tillegg aktiverer/deaktiverer regulatoren sonen.</p> <ul style="list-style-type: none"> – Sonen deaktiveres: Gjeldende romtemperatur > innstilt romtemperatur + 2/16 K – Sonen aktiveres: Gjeldende romtemperatur < innstilt romtemperatur - 3/16 K |
| <p>Den monterte temperatursensoren måler den gjeldende romtemperaturen. Regulatoren beregner en ny innstillingsverdi for romtemperaturen, og denne brukes ved tilpassingen av turtemperaturen.</p> <ul style="list-style-type: none"> – Differanse = innstilt romtemperatur - gjeldende romtemperatur – Ny innstillingsverdi for romtemperatur = innstilt romtemperatur + differanse <p>Forutsetning: Regulatoren eller fjernkontrollen er tilordnet sonen som systemregulatoren eller fjernkontrollen er installert i, i funksjonen Sonetilordning:.</p> <p>Funksjonen Romutkobling: virker ikke når Ingen tilordn. er aktivert i funksjonen Sonetilordning:.</p> | | |
| → Reguleringstype: | 2-punkt | Tilsvarende en av/på-regulering |
| | Analog | Tilsvarende en modulerende regulering |

2 Produktbeskrivelse

| MENY → INNSTILLINGER → Installatørnivå → Anleggskonfigurasjon | |
|---|--|
| → Sone | |
| → Sone aktivert: | Deaktivering av sonene som ikke er nødvendige. Alle eksisterende soner vises på displayet. |
| → Sonetilordning: | Tilordne regulatoren til den valgte sonen. Regulatoren må være installert i den valgte sonen. Reguleringen bruker i tillegg romtemperatursensoren til den tilordnede enheten. Hvis du ikke har tilordnet noen sone til regulatoren, virker ikke funksjonen Romutkobling . |
| → Status soneventil: | |
| → Varmtvann | |
| → Tank: | Ved varmtvannsbereder i anlegget må innstillingen Aktiv velges. |
| → Skal-turtemperatur: °C | |
| → Sirkulasjonspumpe: | |
| → Legio.beskytt. dag: | Bestem hvilke dager legionellabeskyttelsesfunksjonen skal utføres på. Disse dagene økes vanntemperaturen til over 60 °C. Sirkulasjonspumpen kobles inn. Funksjonen slutter senest etter 120 minutter. Når funksjonen Fravær er aktivert, utføres ikke legionellabeskyttelsesfunksjonen. Legionellabeskyttelsesfunksjonen utføres så snart funksjonen Fravær er avsluttet. |
| → Legio.beskyttelse klokkeslett: | Bestem hvilket klokkeslett legionellabeskyttelsesfunksjonen skal utføres på. |
| → Trådløs forbindelse | |
| → Mottaksstyrke regulator: | Avlesing av mottaksstyrken mellom trådløs mottaker og uteføler. – 4: Den trådløse forbindelsen er innenfor det akseptable området. Hvis mottaksstyrken synker under < 4, er den trådløse forbindelsen ustabil. – 10: Den trådløse forbindelsen er svært stabil. |
| → Mottaksstyrke AT-føler: | Avlesing av mottaksstyrken mellom trådløs mottaker og uteføler. – 4: Den trådløse forbindelsen er innenfor det akseptable området. Hvis mottaksstyrken synker under < 4, er den trådløse forbindelsen ustabil. – 10: Den trådløse forbindelsen er svært stabil. |
| → Gulvtørkingsprofil | Innstilling av beregnet turtemperatur per dag i samsvar med byggeforskriftene |

3 -- Elektroinstallasjon, montering

Hindringer reduserer styrken på mottaket mellom trådløs mottaker og regulator eller utføler.

Elektroinstallasjonen må kun utføres av godkjent elektriker.

Varmelegget må tas ut av drift før det kan utføres arbeid på det.

3.1 Kontrollere leveransen

| Antall | Innhold |
|--------|-------------------------------------|
| 1 | Regulator |
| 1 | RF-mottakerenhet |
| 1 | Festeutstyr (2 skruer og 2 plugger) |
| 4 | Batterier, type LR06 |
| 1 | Dokumentasjon |

- ▶ Kontroller at leveransen er fullstendig.

3.2 Valg av ledninger

- ▶ Til kablingen skal det brukes vanlig ledning.
- ▶ Bruk ikke fleksible ledninger til nettspenningsledninger.
- ▶ Bruk ledninger med mantel til nettspenningsledninger (f.eks. NYM 3x1,5).

Ledningstverrsnitt

| | |
|------------------------------------|--------------------------|
| eBus-ledning (ekstra lav spenning) | $\geq 0,75 \text{ mm}^2$ |
| Følerledning (lav-spenning) | $\geq 0,75 \text{ mm}^2$ |

Ledningslengde

| | |
|----------------|----------------------|
| Følerledninger | $\leq 50 \text{ m}$ |
| Bussledninger | $\leq 125 \text{ m}$ |

3.3 Polaritet

Når du kobler til eBUS-ledningen, trenger du ikke ta hensyn til polariteten. Hvis du bytter om tilkoblingsledningene, har dette ingen betydning for kommunikasjonen.

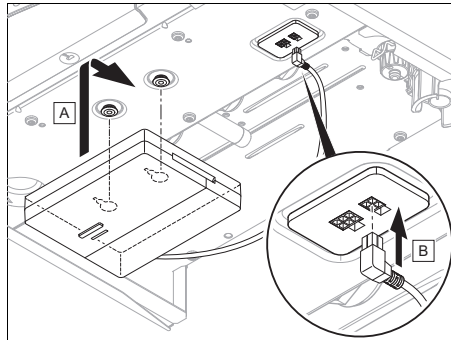
3.4 Installere den trådløse mottakeren

Den trådløse mottakeren kan monteres på en varmekilde.

Ved installasjon av den trådløse mottakeren på en varmekilde kan den trådløse mottakeren også utenfor fuktige omgivelser monteres på veggen og kobles til via en forlengelseskabel, for å oppnå bedre mottaksstyrke.

3.4.1 Montere trådløs mottaker og koble den til varmeproduzenten

Betingelse: Varmeproduzenten har mulighet til direkte tilkobling og er ikke installert i fuktige omgivelser.



- ▶ Monter den trådløse mottakeren under varmeproduzenten.
- ▶ Monter til den trådløse mottakeren med direktekoblingen under varme-produzenten. Lysdioden lyser grønt etter maksimalt 20 sekunder.



8. Still inn klokkeslettet.

- ◀ Installasjonsveiviseren skifter til funksjonen **Mottaksstyrke regulator**.

Betingelse: Med trådløs utføler

- ▶ Hvis anlegget har trådløs utføler, må denne programmeres. Følg alle anvisningene for montering i denne veiledningen.
- ▶ Trykk på knappen på den trådløse mottakeren for å programmere den trådløse utføleren. Lysdioden blinker grønt.
- ▶ Aktiver utføleren som beskrevet i denne veiledningen. Lysdioden på den trådløse mottakeren blinker en kort stund. Lysdioden lyser ikke lenger når programmeringen er fullført.
- ▶ Gå til det valgte monteringsstedet for den trådløse utføleren.
- ▶ Hvis mottaksstyrken er under 4 på det valgte stedet, bestemmer du ny plassering for utføleren med mottaksstyrke ≥ 4 .
- ▶ Monter utføleren på oppstillingsstedet.

Fastsette monteringsstedet for regulatoren i bygningen

9. Velg et monteringssted som oppfyller de oppgitte kravene.
- Innvendig vegg i hovedoppholdsrommet
 - Monteringshøyde: 1,5 m
 - uten direkte sol
 - ikke påvirket av varmekilder

Fastsette mottaksstyrken til regulatoren på valgt monteringssted

10. Gå til det valgte monteringsstedet for regulatoren.
11. Lukk alle dørene på vei til monteringsstedet.
12. Aktiver knappen for vekking/sovetidsur på oversiden av enheten når displayet er slått av.

Betingelse: Displayet er på, **Trådløs kommunikasjon brutt** vises på displayet

- ▶ Forsikre deg om at strømforsyningen er slått på.

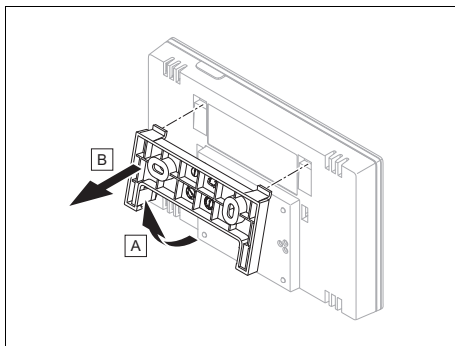
Betingelse: Displayet er på, **Mottaksstyrke regulator** < 4

- ▶ Finn et monteringssted for regulatoren som er innenfor mottaksrekkevidden.

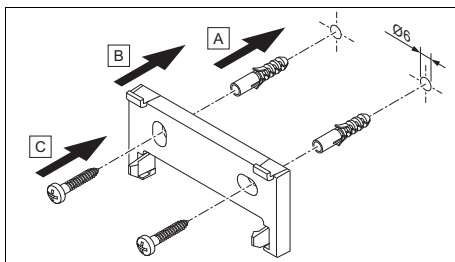
Betingelse: Displayet er på, **Mottaksstyrke regulator** ≥ 4

- ▶ Marker det stedet på veggen der mottaksstyrken er tilstrekkelig.

Montere apparatholderen på veggen



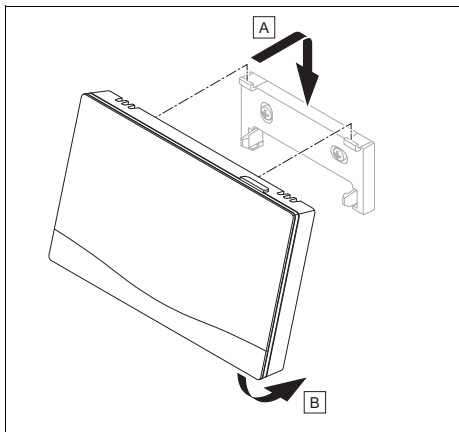
13. Ta apparatholderen fra regulatoren som vist på bildet.



14. Fest apparatholderen som vist på bildet.

4 -- Igangkjøring

Sette på regulatoren



15. Sett regulatoren i apparatholderen som vist på bildet. Kontroller at den festes.

4 -- Igangkjøring

4.1 Forutsetninger for igangkjøring

- Monteringen og elektroinstallasjonen av regulatoren og utføleren er fullført.
- Idriftsettingen av alle systemkomponentene (unntatt regulatoren) er fullført.

4.2 Gjennomgå installasjonsveiviseren

Du er ved spørsmålet **Språk**: i installasjonsveiviseren.

Installasjonsveiviseren for regulatoren utfører en liste med funksjoner. For hver funksjon velger du innstillingsverdien som passer til det installerte varmeanlegget.

4.2.1 Fullføre installasjonsveiviseren

Etter at du har fullført installasjonsveiviseren, vises **Velg neste trinn**. på displayet:

Anleggskonfigurasjon: Installasjonsveiviseren skifter til systemkonfigurasjonen

på installatørnivå, der du kan optimere varmeanlegget ytterligere.

Anleggsstart: Installasjonsveiviseren skifter til hovedbildet, og varmeanlegget bruker de innstilte verdiene.

4.3 Endre innstillinger senere

Alle innstillinger du har foretatt ved hjelp av installasjonsveiviseren kan du senere endre via brukernivået eller installatørnivået.

5 Feil, service- og feilmeldinger

5.1 Feilmelding



med teksten i feilmeldingen vises på displayet.

Du finner feilmeldinger her: **MENY** → **INNSTILLINGER** → **Installatørnivå** → **Feilhistorikk**

Feilsøking (→ Vedlegg)

5.2 Servicemelding



med teksten i servicemeldingen vises på displayet.

Servicemelding (→ Vedlegg)

5.3 Skifte batteri



Fare! **Bruk av uegnede batterier medfører livsfare!**

Det kan oppstå eksplosjon hvis batteriene skiftes ut med feil batteritype.

- ▶ Sørg for å bruke riktig batteritype ved skifte av batterier.
- ▶ Kast brukte batterier i samsvar med anvisningene i denne veiledningen.



Advarsel!

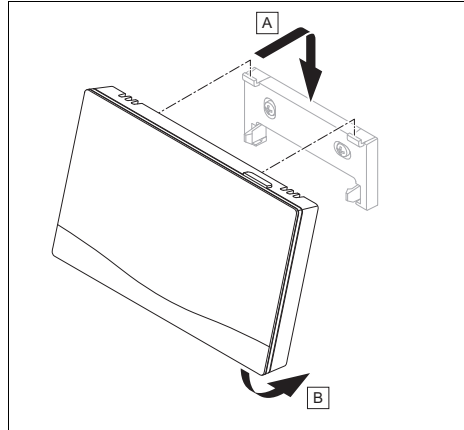
Fare for etseskade på grunn av lekkasje fra batterier!

Etsende batterivæske kan lekket ut av brukte batterier.

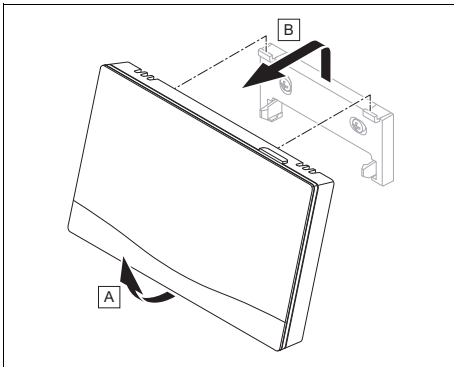
- ▶ Fjern tomme batterier fra produktet så snart som mulig.
- ▶ Fjern også batterier som ikke er tomme, fra produktet før lengre tids fravær.
- ▶ Unngå å få batterivæske som lekker ut, på huden eller i øynene.

- Bruk utelukkende batteritype LR06
- Bruk ikke oppladbare batterier
- Ikke kombiner forskjellige batterityper
- Ikke kombiner nye og brukte batterier

4. Sett inn batteriene i riktig retning.
5. Ikke kortslutt tilkoblingskontaktene.
6. Lukk batterirommet.



7. Sett regulatoren i appartholderen som vist på bildet. Kontroller at den festes.

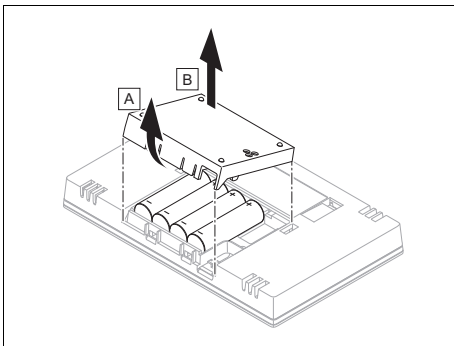


1. Ta regulatoren fra appartholderen som vist på bildet.

6 Informasjon om produktet

6.1 Se også annen dokumentasjon som gjelder, og oppbevar denne

- ▶ Følg alle bruksanvisninger som er vedlagt komponentene i anlegget og som er beregnet for deg.
- ▶ Brukeren må oppbevare denne veiledningen og all gjeldende dokumentasjon for øvrig, for senere bruk.



2. Åpne batterirommet som vist på bildet.
3. Skift alltid ut alle batteriene samtidig.

6 Informasjon om produktet


6.2 Veiledningens gyldighet

Denne veiledningen gjelder utelukkende for:

- 0020260956

6.3 Typeskilt

Typeskiltet er plassert på baksiden av produktet.

| Opplysninger på typeskiltet | Betydning |
|---|---|
| Serienummer | For identifikasjon; 7. til 16. siffer = produktets artikkelnummer |
| sensHOME | Produktbetegnelse |
| V | Merkespenning |
| mA | Merkestrøm |
|  | Les anvisningen |

6.4 Serienummer

Du finner serienummeret via **MENY** → **INFORMASJON** → **Serienummer**. Det 10-tegns artikkelnummeret vises i den andre raden.

6.5 CE-merking



CE-merkingen dokumenterer at produktene ifølge samsvarserklæringen oppfyller de grunnleggende kravene i gjeldende direktiver.

Produsenten erklærer herved at det trådløse anlegget av typen som er beskrevet i denne håndboken, er i samsvar med direktivet 2014/53/EU. Den fullstendige teksten i EU-samsvarserklæringen finnes på følgende nettadresse: <http://www.vaillant-group.com/doc/doc-radio-equipment-directive/>.

6.6 Garanti og kundeservice

6.6.1 Garanti

Du finner informasjon om produsentgarantien i Country specifics.

6.6.2 Kundeservice

Du finner kontaktopplysninger til vår kundeservice på baksiden og på nettstedet vårt.

6.7 Resirkulering og kassering

- ▶ La vedkommende som har installert produktet ta seg av kasseringen av transportemballasjen.



■ Hvis produktet er merket med dette symbolet:

- ▶ Produktet må ikke kastes som husholdningsavfall.
- ▶ Lever produktet til et innsamlingssted for brukt elektrisk og elektronisk utstyr.



----- Emballasje -----

- ▶ Kast emballasjen i samsvar med gjeldende bestemmelser.
- ▶ Følg alle relevante forskrifter.

6.8 Produktdata iht. EU-forordning nr. 811/2013, 812/2013

Den årstidsavhengige romoppvarmings-effektiviteten inneholder for apparater med integrerte, værkompenserte regulatorer inkludert aktiverbar romtermostatfunksjon alltid korreksjonsfaktoren for klasse VI for regulatorteknologi. Et avvik fra den årstidsavhengige romoppvarmingseffektiviteten er mulig ved deaktivering av denne funksjonen.

| | |
|--|-------|
| Temperaturregulatorklasse | VI |
| Bidrag til årstidsavhengig energieffektivitet i romoppvarmingen η_s | 4,0 % |

6.9 Tekniske data

6.9.1 Regulator

| | |
|---|------------------------|
| Batteritype | LR06 |
| Merkestøtspenning | 330 V |
| Frekvensbånd | 868,0 ... 868,6 MHz |
| Maks. sendeeffekt | < 25 mW |
| Rekkevidde i fritt felt | ≤ 100 m |
| Rekkevidde i bygningen | ≤ 25 m |
| Forurensningsgrad | 2 |
| Beskyttelsesgrad | IP 20 |
| Beskyttelsesklasse | III |
| Temperatur for kuletryk- kontroll | 75 °C |
| Maks. tillatt omgivelses- temperatur | 0 ... 60 °C |
| akt. romluftfuktighet | 35 ... 95 % |
| Virkemåte | Type 1 |
| Høyde | 109 mm |
| Bredde | 175 mm |
| Dybde | 27 mm |







6.9.2 RF-mottakerenhet

| | |
|---|------------------------------------|
| Merkespenning | 9 ... 24 V $\overline{\text{---}}$ |
| Merkestrøm | < 50 mA |
| Merkestøtspenning | 330 V |
| Frekvensbånd | 868,0 ... 868,6 MHz |
| Maks. sendeeffekt | < 25 mW |
| Rekkevidde i fritt felt | ≤ 100 m |
| Rekkevidde i bygningen | ≤ 25 m |
| Forurensningsgrad | 2 |
| Beskyttelsesgrad | IP 21 |
| Beskyttelsesklasse | III |
| Temperatur for kuletryk- kontroll | 75 °C |
| Maks. tillatt omgivelses- temperatur | 0 ... 60 °C |
| Rel. luftfuktighet i rommet | 35 ... 90 % |
| Tverrsnitt tilkoblings- ledninger | 0,75 ... 1,5 mm ² |
| Høyde | 115,0 mm |
| Bredde | 142,5 mm |
| Dybde | 26,0 mm |

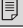
Tillegg

A Feilsøking, servicemelding

A.1 Feilsøking

| Feil | Mulig årsak | Tiltak |
|--|----------------------|--|
| Displayet forblir mørkt | Batteriene er tomme | <ol style="list-style-type: none"> 1. Skift ut alle batteriene. (→ Side 40) 2. Hvis feilen vedvarer, må du ta kontakt med installatøren. |
| | Programvarefeil | <ol style="list-style-type: none"> 1. Trykk på knappen oppe til høyre på regulatoren i mer enn 5 sekunder for å fremtvinge en omstart. 2. Koble strømbryteren på varmeapparatet som forsyner regulatoren, ut og deretter inn igjen. 3. Hvis feilen vedvarer, må du ta kontakt med installatøren. |
| Ikke mulig å gjøre noen endringer i visningen via betjeningselementene | Programvarefeil | <ol style="list-style-type: none"> 1. Trykk på knappen oppe til høyre på regulatoren i mer enn 5 sekunder for å fremtvinge en omstart. 2. Slå av strømtilførselen til alle varmekildene i ca. 1 minutt, og slå den deretter på igjen. 3. Hvis ikke dette fjerner feilmeldingen, må du ta kontakt med installatøren. |
| Display: F. Feil på varmeapparat , den gjeldende feilkoden, for eksempel F.33, og det gjeldende varmeapparatet vises på displayet | Feil på varmeapparat | <ol style="list-style-type: none"> 1. Fjern feilen på varmeapparatet ved å velge Nullstill og deretter Ja. 2. Hvis ikke dette fjerner feilmeldingen, må du ta kontakt med installatøren. |
| Display: Du forstår ikke språket som er stilt inn | Feil språk stilt inn | <ol style="list-style-type: none"> 1. Trykk 2 ganger på . 2. Velg det siste meny-punktet ( INNSTILLINGER), og bekreft med . 3. Velg den andre meny-punktet i  INNSTILLINGER, og bekreft med . 4. Velg et språk du forstår, og bekreft med . |

A.2 Servicemeldinger

| # | Melding | Beskrivelse | Vedlikeholdsarbeid | Intervall |  |
|---|---|--|--|-------------------------------------|--|
| 1 | Vannmangel: Følg instruksene i varmeprodusent. | Vanntrykket i varmeanlegget er for lavt. | Påfylling med vann er beskrevet i bruksanvisningen for den aktuelle varmeprodusenten | Se bruksanvisningen for varmekilden | |

B -- Feilsøking, servicemelding


B.1 Feilsøking

| Feil | Mulig årsak | Tiltak |
|--|---------------------------------|---|
| Displayet forblir mørkt | Batteriene er tomme | ► Skift ut alle batteriene. (→ Side 40) |
| | Produktet er defekt | ► Skift ut produktet. |
| Ikke mulig å gjøre noen endringer i visningen via betjeningselementene | Programvarefeil | 1. Ta ut alle batteriene. 2. Sett inn batteriene med polene vendt riktig vei som vist i batterirommet. |
| | Produktet er defekt | ► Skift ut produktet. |
| Ikke mulig å skifte til installatørnivå | Ukjent kode for installatørnivå | ► Tilbakestill regulatoren til fabrikkinnstillingen. Alle innstilte verdier går tapt. |


B.2 Feilretting

| Melding | Mulig årsak | Tiltak |
|--|--|---|
| Kommunikasjon varmeprodusent 1 brutt | Defekt kabel | ► Bytt kabelen. |
| | Pluggforbindelse er ikke korrekt | ► Kontroller pluggforbindelsen. |
| Kommunikasjon fjernkontroll 1 brutt | Batteriene til den trådløse fjernkontrollen er tomme | ► Skift ut alle batteriene (→ drifts- og installasjonsveiledningen for den trådløse fjernkontrollen). |
| Signal romtemperatursensor regulator ugyldig | Romtemperaturføler defekt | ► Skift ut regulatoren. |

B.3 Servicemeldinger

| # | Melding | Beskrivelse | Vedlikeholdsarbeid | Intervall |  |
|---|---|---|---|--|--|
| 1 | Varmeprodusent 1 trenger vedlikehold | Det er nødvendig å foreta vedlikeholdsarbeid på varmeprodusenten. | Vedlikeholdsarbeidene er beskrevet i bruks- eller installasjonsveiledningen for den aktuelle varmeprodusenten | Se bruks- eller installasjonsveiledningen for varmeapparatet | |

Tillegg

| # | Melding | Beskrivelse | Vedlikeholdsarbeid | Intervall |  |
|---|---|---|---|--|---|
| 2 | Vannmangel: Følg instruksene i varmeproduzent. | Vanntrykket i varmeanlegget er for lavt. | Vannmangel: Følg anvisningene i varmekilden | Se bruks- eller installasjonsveiledningen for varmeapparatet | |
| 3 | Vedlikehold Ta kontakt med: | Dato som er fristen for vedlikehold av varmeanlegget. | Foreta de nødvendige vedlikeholdsarbeidene | Oppført dato i regulatoren | |

Stikkordregister

| | | | |
|---|----|---|----|
| A | | P | |
| Artikkelnummer | 42 | Polaritet | 37 |
| B | | R | |
| Betjenings- og visningsfunksjoner | 31 | Regulator, fastsette monteringssted | 39 |
| Betjeningsselementer | 29 | Resirkulering | 42 |
| C | | S | |
| CE-merking | 42 | Serienummer | 42 |
| D | | Sette på regulatoren, på apparatholderen | 40 |
| Display | 29 | Sette på, regulator på apparatholder | 40 |
| Dokumentasjon | 41 | Skifte batteri | 40 |
| F | | Stille inn varmekurve | 29 |
| Fastsette monteringssted for regulator ... | 39 | T | |
| Fastsette mottaksstyrke regulator | 39 | Tiltent bruk | 25 |
| Fastsette regulatorens signalstyrke | 39 | U | |
| Feil | 40 | Unngå feilfunksjon | 29 |
| Forskrifter | 27 | V | |
| Forutsetninger for igangkjøring av varmeanlegget | 40 | Vedlikehold | 40 |
| Forutsetninger, igangkjøring | 40 | Verktøy | 27 |
| Frost | 27 | | |
| G | | | |
| Gjennomgå installasjonsveiviseren | 40 | | |
| I | | | |
| Installatør | 26 | | |
| K | | | |
| Kassering | 42 | | |
| Koble den trådløse mottakeren til varme- produsenten | 37 | | |
| Kvalifikasjoner | 26 | | |
| L | | | |
| Ledninger, maksimal lengde | 37 | | |
| Ledninger, minstetverrsnitt | 37 | | |
| Ledninger, valg | 37 | | |
| Lese av artikkelnummer | 42 | | |
| Lese av serienummer | 42 | | |
| M | | | |
| Montere apparatholderen, på veggen | 39 | | |
| Montere trådløs mottaker, på varme- kilde | 37 | | |
| Montere trådløs mottaker, på veggen | 37 | | |
| Montering, regulator på apparatholder ... | 39 | | |
| Montering, trådløs mottaker på varme- kilde | 37 | | |
| Montering, trådløs mottaker på veggen ... | 37 | | |

Instrukcja instalacji i obsługi

Spis treści

| | | | | | |
|----------|---|-----------|------------------------|---|-----------|
| 1 | Bezpieczeństwo | 49 | 4 |  -- Uruchamianie | 65 |
| 1.1 | Ostrzeżenia związane z wykonywanymi czynnościami | 49 | 4.1 | Warunki uruchamiania | 65 |
| 1.2 | Zastosowanie zgodne z przeznaczeniem | 49 | 4.2 | Przejście przez asystenta instalacji | 65 |
| 1.3 | Ogólne informacje na temat bezpieczeństwa | 50 | 4.3 | Późniejsza zmiana ustawień | 65 |
| 1.4 |  -- Bezpieczeństwo/przepisy | 51 | 5 | Zakłócenie działania, komunikaty usterek i konserwacji | 65 |
| 2 | Opis produktu | 52 | 5.1 | Komunikat usterki | 65 |
| 2.1 | Jakie nazewnictwo jest stosowane? | 52 | 5.2 | Komunikat o przeglądzie | 66 |
| 2.2 | Co powoduje funkcja ochrony przed zamrażaniem? | 52 | 5.3 | Wymienić baterię | 66 |
| 2.3 | Co oznaczają poniższe temperatury? | 52 | 6 | Informacje o produkcie | 67 |
| 2.4 | Czym jest strefa? | 52 | 6.1 | Przestrzeganie dokumentacji dodatkowej i przechowywanie jej | 67 |
| 2.5 | Czym jest cyrkulacja? | 52 | 6.2 | Zakres stosowalności instrukcji | 67 |
| 2.6 | Co oznacza przedział czasowy? | 52 | 6.3 | Tabliczka znamionowa | 67 |
| 2.7 | Zapobieganie zakłóceniom działania | 53 | 6.4 | Numer serii | 67 |
| 2.8 | Nastawianie krzywej grzewczej | 53 | 6.5 | Oznaczenie CE | 67 |
| 2.9 | Ekran, elementy obsługi i symbole | 53 | 6.6 | Gwarancja i serwis | 67 |
| 2.10 |  -- zastosowanie regulatora | 55 | 6.7 | Recykling i usuwanie odpadów | 68 |
| 2.11 | Funkcje obsługowe i informacyjne | 55 | 6.8 | Dane produktu wg rozporządzenia UE nr 811/2013, 812/2013 | 68 |
| 3 |  -- Instalacja elektryczna, montaż | 62 | 6.9 | Dane techniczne | 68 |
| 3.1 | Sprawdzanie zakresu dostawy | 62 | Załącznik | 70 | |
| 3.2 | Wybór przewodów | 62 | A | Usuwanie usterek, komunikat konserwacji | 70 |
| 3.3 | Biegunowość | 62 | A.1 | Rozwiązywanie problemów | 70 |
| 3.4 | Instalowanie odbiornika | 62 | A.2 | Komunikaty konserwacyjne | 71 |
| 3.5 | Montaż regulatora | 63 | B |  -- Usuwanie zakłóceń działania, rozwiązywanie problemów, komunikat konserwacji | 71 |
| | | | B.1 | Rozwiązywanie problemów | 71 |
| | | | B.2 | Sposób usunięcia | 71 |
| | | | B.3 | Komunikaty konserwacyjne | 72 |
| | | | Indeks | 73 | |

1 Bezpieczeństwo

1.1 Ostrzeżenia związane z wykonywanymi czynnościami

Klasyfikacja ostrzeżeń dotyczących wykonywanych czynności

Ostrzeżenia dotyczące wykonywanych czynności są opatrzone następującymi znakami ostrzegawczymi i słowami ostrzegawczymi w zależności od wagi potencjalnego niebezpieczeństwa:

Znaki ostrzegawcze i słowa ostrzegawcze



Niebezpieczeństwo!

Bezpośrednie zagrożenie życia lub niebezpieczeństwo odniesienia poważnych obrażeń ciała



Niebezpieczeństwo!

Niebezpieczeństwo porażenia prądem



Ostrzeżenie!

Niebezpieczeństwo lekkich obrażeń ciała



Ostrożnie!

Ryzyko strat materialnych lub zanieczyszczenia środowiska naturalnego

1.2 Zastosowanie zgodne z przeznaczeniem

Niefachowe lub niezgodne z przeznaczeniem zastosowanie produktu może spowodować zakłócenie działania produktu lub inne szkody materialne.

Produkt jest przeznaczony do regulacji instalacji grzewczej z urządzeniami grzewczymi tego samego producenta z interfejsem eBUS.

Regulator reguluje w zależności od zainstalowanego systemu:

- Ogrzewanie
- Przygotowanie ciepłej wody użytkowej
- Cyrkulacja

Zastosowanie zgodne z przeznaczeniem obejmuje

- przestrzeganie dokumentów dodatkowych produktu oraz wszystkich innych komponentów instalacji
- instalację i montaż w sposób zgodny z dopuszczeniem do eksploatacji produktu i systemu

Zastosowanie zgodne z przeznaczeniem obejmuje ponadto instalację zgodnie z kodem IP.

Niniejszy produkt może być używany przez dzieci od 8 lat oraz osoby o ograniczonych zdolnościach fizycznych, sen-

1 Bezpieczeństwo

sorycznych lub umysłowych lub o niewystarczającym doświadczeniu i wiedzy wyłącznie, jeżeli są one pod odpowiednią opieką lub zostały pouczone w zakresie bezpiecznej obsługi produktu i rozumieją związane z nim niebezpieczeństwa. Dzieciom nie wolno bawić się produktem. Dzieci bez opieki nie mogą czyścić ani konserwować urządzenia.

Zastosowanie inne od opisanego w niniejszej instrukcji lub wykraczające poza opisany zakres jest niezgodne z przeznaczeniem.

1.3 Ogólne informacje na temat bezpieczeństwa

1.3.1 Niebezpieczeństwo związane z nieprawidłową obsługą

Nieprawidłowa obsługa powoduje zagrożenia dla użytkownika oraz innych osób, a także może doprowadzić do strat materialnych.


- ▶ Należy dokładnie przeczytać niniejszą instrukcję oraz wszystkie dokumenty dodatkowe, w szczególności rozdział „Bezpieczeństwo” i wskazówki ostrzegawcze.

- ▶ Należy wykonać te czynności, które są opisane w niniejszej instrukcji obsługi.

1.3.2 Niebezpieczeństwo związane z niewystarczającymi kwalifikacjami

Poniższe prace mogą wykonywać tylko instalatorzy posiadające odpowiednie kwalifikacje:

- Montaż
 - Demontaż
 - Instalacja
 - Uruchamianie
 - Wyłączenie z eksploatacji
- ▶ Postępować zgodnie z aktualnym stanem techniki.

Prace i funkcje, które może wykonywać lub ustawiać tylko instalator, są oznaczone symbolem .

1.3.3 Niebezpieczeństwo obrażeń ciała spowodowane bateriami

Jeżeli baterie będą ładowane niezgodnie z przepisami, może dojść do poważnych obrażeń ciała.

- ▶ Nie wolno ponownie ładować baterii.
- ▶ Nie łączyć baterii różnych typów.
- ▶ Nie łączyć nowych i zużytych baterii.

1.3.4 Ryzyko szkód materialnych


- ▶ Nie zwierać styków przyłączeniowych w komorze baterii produktu.

1.3.5 Ryzyko szkód materialnych spowodowane przez kwas

- ▶ Wyjąć zużyte baterie z produktu i zutylizować je w należyty sposób.
- ▶ Wyjąć baterie, jeżeli produkt nie będzie używany przez dłuższy czas.

1.3.6 Niebezpieczeństwo związane z nieprawidłową obsługą

Nieprawidłowa obsługa powoduje zagrożenia dla użytkownika oraz innych osób, a także może doprowadzić do strat materialnych.

- ▶ Należy dokładnie przeczytać niniejszą instrukcję oraz wszystkie dokumenty dodatkowe, w szczególności rozdział „Bezpieczeństwo“ i wskazówki ostrzegawcze.
- ▶ Użytkownik może wykonywać tylko te czynności, które są opisane w niniejszej instrukcji i nie zostały oznaczone symbolem .

1.4 --

Bezpieczeństwo/przepisy

1.4.1 Ryzyko szkód materialnych spowodowane przez mróz

- ▶ Instalować produkt w pomieszczeniach w których zawsze panują dodatnie temperatury.

1.4.2 Ryzyko szkód materialnych spowodowane stosowaniem niewłaściwych narzędzi.

- ▶ Stosować prawidłowe narzędzie.

1.4.3 Przepisy (dyrektywy, ustawy, normy)

- ▶ Przestrzegać krajowych przepisów, norm, dyrektyw, rozporządzeń i ustaw.

2 Opis produktu

2 Opis produktu

2.1 Jakie nazewnictwo jest stosowane?

- Regulator: zamiast VRT 380f
- Zdalne sterowanie: zamiast VR 92

2.2 Co powoduje funkcja ochrony przed zamarzaniem?

Funkcja ochrony przed zamarzaniem chroni urządzenie grzewcze i mieszkanie przed szkodami spowodowanymi przez mróz.

W przypadku temperatur zewnętrznych

- poniżej 4°C przez ponad 4 godziny regulator włącza urządzenie grzewcze i reguluje wartość zadaną temperatury w pomieszczeniu do co najmniej 5°C.
- powyżej 4°C regulator nie włącza urządzenia grzewczego, lecz kontroluje temperaturę zewnętrzną.

2.3 Co oznaczają niższe temperatury?

Temperatura żądana, do której należy ogrzewać pomieszczenia mieszkalne.

Temperatura obniżona, która nie może być niższa poza przedziałami czasowymi w pomieszczeniach mieszkalnych.

Temperatura zasilania, z którą woda grzewcza opuszcza urządzenie grzewcze.

2.4 Czym jest strefa?

Budynek może być podzielony na kilka obszarów nazywanych strefami. Każda strefa może mieć inne wymaganie dla instalacji grzewczej.

Przykłady podziału na strefy:

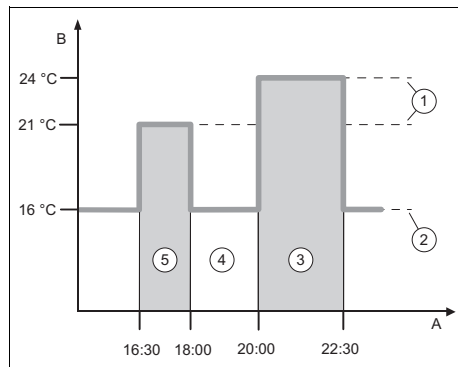
- W domu jest ogrzewanie podłogowe (strefa 1) i ogrzewanie grzejnikiem płaskim (strefa 2).
- W domu jest kilka samodzielnych jednostek mieszkalnych. Każda jednostka mieszkalna otrzymuje własną strefę.

2.5 Czym jest cyrkulacja?

Dodatkowy przewód wodny jest podłączony z przewodem ciepłej wody i tworzy obieg z zasobnikiem c.w.u. Pompa cyrkulacyjna zapewnia ciągły obieg ciepłej wody w systemie przewodów rurowych, dzięki czemu również w bardzo odległych punktach poboru wody niezwłocznie dostępna jest ciepła woda.

2.6 Co oznacza przedział czasowy?

Przykład trybu ogrzewania w trybie: sterowanie czasowe



| | | | |
|---|----------------------|---|-----------------------------|
| A | Godzina | 3 | Przedział czasowy 2 |
| B | Temperatura | | |
| 1 | Temperatura żądana | 4 | poza przedziałami czasowymi |
| 2 | Temperatura obniżona | 5 | Przedział czasowy 1 |

Dzień można podzielić na kilka przedziałów czasowych (3) i (5). Każdy przedział czasowy może obejmować indywidualny okres. Przedziały czasowe nie mogą się pokrywać. Do każdego przedziału czasowego można przyporządkować inną temperaturę żądaną (1).

Przykład:

od godz. 16:30 do 18:00; 21°C

od godz. 20:00 do 22:30; 24°C

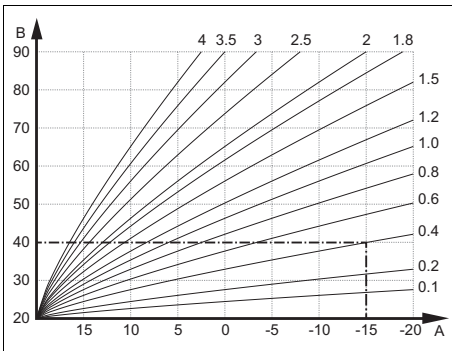
W danym przedziale czasowym regulator reguluje do temperatury żądanej w pomieszczeniach mieszkalnych. Poza przedziałem czasowym (4) regulator reguluje

w pomieszczeniach mieszkalnych do niższej ustawionej temperatury obniżonej (2).

2.7 Zapobieganie zakłóceniom działania

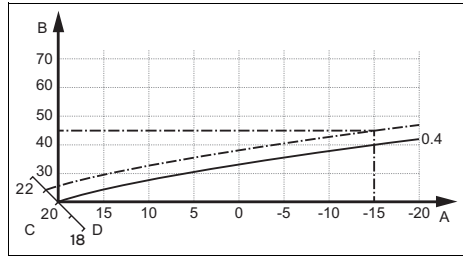
- ▶ Nie zasłaniać regulatora meblami, zasłonami ani innymi przedmiotami.
- ▶ Jeżeli regulator jest zamontowany w pomieszczeniu mieszkalnym, należy całkowicie otworzyć wszystkie grzejnikowe zawory termostatyczne w tym pomieszczeniu.

2.8 Nastawianie krzywej grzewczej



A Temperatura zewnętrzna °C
B Temperatura zadana zasilania °C

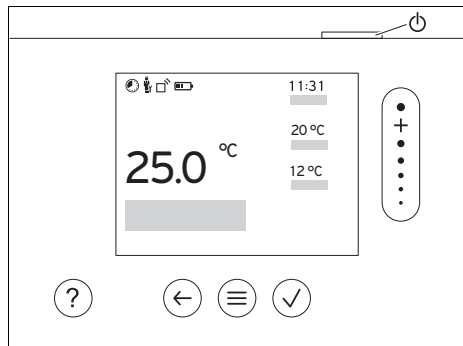
Na rysunku są pokazane możliwe krzywe grzewcze od 0,1 do 4,0 dla wartości zadanej temperatury w pomieszczeniu 20 °C. Jeżeli była wybrana krzywa grzewcza 0,4, to przy temperaturze zewnętrznej -15 °C temperatura zasilania będzie wyregulowana na 40 °C.



A Temperatura zewnętrzna °C
B Temperatura zadana zasilania °C
C Wartość zadana temperatury w pomieszczeniu °C
D Oś a

Jeżeli wybrano krzywą grzewczą 0.4 oraz nastawiono wartość zadaną temperatury w pomieszczeniu 21 °C, krzywa grzewcza przesuwa się zgodnie z rysunkiem. Na nachylonej o 45° osi a krzywa ogrzewania jest równolegle przesunięta odpowiednio do wartości zadanej temperatury pokojowej. Przy temperaturze zewnętrznej -15 °C, regulacja zapewnia temperaturę wody na zasilaniu 45 °C.


2.9 Ekran, elementy obsługi i symbole





2.9.1 Elementy obsługowe


- ☰ – Otworzenie menu
- ← – Powrót do menu głównego
- ✓ – Potwierdzenie wyboru/zmiany
- ✓ – Zapisanie wartości nastawczych

2 Opis produktu

-  – Jeden poziom do tyłu
- Przerwanie wprowadzania danych


-  – Nawigacja w strukturze menu
- Zmniejszenie lub zwiększenie wartości nastawczej
- Nawigacja do poszczególnych liczb/liter

-  – Przejście do pomocy
- Przejście do asystenta programu czasowego

-  – Włączanie ekranu
- Wyłączanie ekranu


Element obsługi znajduje się na górze regulatora.


Akt. elem. obsługi podświetlone na zielono.


Nacisnąć 1 x : nastąpi przejście do ekranu podstawowego.


Nacisnąć 2 x : nastąpi przejście do menu.


2.9.2 Symbole


 Poziom naładowania baterii

 Zasięg

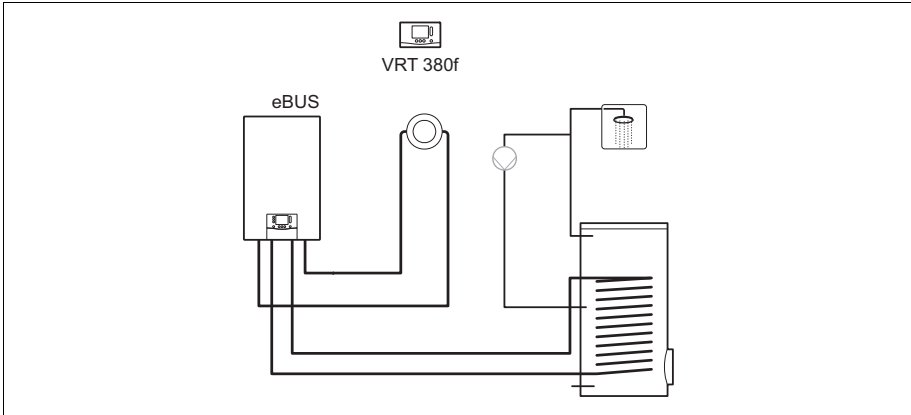
 Ogrzewanie sterowane czasowo aktywne

 Wymagana konserwacja

 Usterka w instalacji grzewczej

 Kontakt z instalatorem

2.10 -- zastosowanie regulatora



Regulator jest montowany w pojedynczych systemach z bezpośrednimi obiegami grzewczymi.



Wskazówka

Po podłączeniu czujnika temperatury zewnętrznej regulator działa w zależności od warunków atmosferycznych.

2.11 Funkcje obsługowe i informacyjne



Wskazówka


Funkcje opisane w tym rozdziale nie są dostępne dla wszystkich konfiguracji systemu.

Produkt ma dwa pulpity sterowania i wskaźn.

W menu dla użytkownika znajdują się informacje i możliwości ustawień potrzebne użytkownikom.



-- Menu dla instalatora jest zastrzeżone dla instalatora. Jest ono chronione kodem. Tylko instalatorzy mogą zmieniać ustawienia w menu dla instalatora.

Aby przejść do menu, należy nacisnąć 2 razy. 

2.11.1 Punkt menu REGULACJA

| MENU → REGULACJA | | |
|------------------|--|-------------------------|
| → Strefa | | |
| → Nazwa strefy | Zmiana ustawionej fabrycznie nazwy strefy 1 | |
| → Tryb pracy: | → Ręczny | → Temperatura żądana:°C |
| | Nieprzerwane utrzymanie żądanej temperatury | |
| | → Ster. czas. | → Planer tygodniowy |
| | → Temperatura obniżona:°C | |


2 Opis produktu

| MENU → REGULACJA | | | | | | | | | | | |
|--|---|-----------------|-----------------------------------|--|--|----------------------|---|--|--------------------------------------|--|---------------------------------------|
| → Tryb pracy: | <p>Planer tygodniowy: można ustawić do 12 przedziałów czasowych i żądanych temperatur dziennie Instalator ustawia działanie instalacji grzewczej poza przedziałami czasowymi w funkcji Tryb obniżania: W Tryb obniżania: oznacza:</p> <ul style="list-style-type: none"> – Eco: instalacja grzewcza jest wyłączona poza przedziałami czasowymi. Ochrona przed zamarzaniem jest aktywna. – Normalny: temperatura obniżona obowiązuje poza przedziałami czasowymi. <p>Temperatura żądana:°C: obowiązuje w przedziałach czasowych</p> <p>→ Wyłącz.</p> <p>Instalacja grzewcza jest wyłączona, ciepła woda jest nadal dostępna, ochrona przed zamarzaniem jest aktywna</p> | | | | | | | | | | |
| → Nieobecność | <p>→ wszystkie: dotyczy wszystkich stref w wyznaczonym okresie</p> <p>→ Strefa: dotyczy wybranej strefy w wyznaczonym okresie</p> <p>Tryb ogrzewania i przygotowania ciepłej wody jest wyłączony, ochrona przed zamarzaniem jest aktywna</p> | | | | | | | | | | |
| → Ciepła woda | | | | | | | | | | | |
| → Tryb pracy: | <table border="1"> <tr> <td>→ Ręczny</td> <td>→ Temperatura ciepłej wody</td> </tr> <tr> <td colspan="2">Nieprzerwane utrzymanie temperatury ciepłej wody</td> </tr> <tr> <td>→ Ster. czas.</td> <td>→ Planer tygodniowy ciepłej wody</td> </tr> <tr> <td></td> <td>→ Temperatura ciepłej wody:°C</td> </tr> <tr> <td></td> <td>→ Planer tygodniowy cyrkulacja</td> </tr> </table> <p>Planer tygodniowy ciepłej wody: można ustawić do 3 przedziałów czasowych dziennie Temperatura ciepłej wody:°C: obowiązuje w przedziałach czasowych Poza przedziałami czasowymi przygotowanie ciepłej wody jest wyłączone Planer tygodniowy cyrkulacja: można ustawić do 3 przedziałów czasowych dziennie W przedziałach czasowych pompa cyrkulacyjna tłoczy ciepłą wodę do punktów poboru wody Poza przedziałami czasowymi pompa cyrkulacyjna jest wyłączona</p> <p>→ Wyłącz.</p> <p>Tryb przygotowania ciepłej wody jest wyłączony</p> | → Ręczny | → Temperatura ciepłej wody | Nieprzerwane utrzymanie temperatury ciepłej wody | | → Ster. czas. | → Planer tygodniowy ciepłej wody | | → Temperatura ciepłej wody:°C | | → Planer tygodniowy cyrkulacja |
| → Ręczny | → Temperatura ciepłej wody | | | | | | | | | | |
| Nieprzerwane utrzymanie temperatury ciepłej wody | | | | | | | | | | | |
| → Ster. czas. | → Planer tygodniowy ciepłej wody | | | | | | | | | | |
| | → Temperatura ciepłej wody:°C | | | | | | | | | | |
| | → Planer tygodniowy cyrkulacja | | | | | | | | | | |
| → Ciepła woda szybko | Jednorazowe podgrzanie wody w zasobniku | | | | | | | | | | |
| → Wietrzenie | Tryb ogrzewania jest wyłączony na 30 minut. | | | | | | | | | | |
| → Asystent programu czasowego | <p>Programowanie żądanej temperatury dla okresu poniedziałek–piątek i sobota–niedziela; programowanie obowiązuje dla funkcji sterowanych czasowo Ogrzewanie, Ciepła woda i cyrkulacji. Nadpisuje planery tygodnia dla funkcji Ogrzewanie, Ciepła woda i cyrkulacji.</p> | | | | | | | | | | |
| → Instalacja wyłączona | Instalacja jest wyłączona. Ochrona przed zamarzaniem pozostaje aktywna | | | | | | | | | | |

2.11.2 Punkt menu INFORMACJA

| MENU → INFORMACJA | |
|--------------------------|-------------------------------|
| → Aktualne temperatury | |
| → Strefa | |
| → Temp. ciep. wody użyt. | |
| → Ciśnienie wody: bar | |
| → Stan palnika: | |
| → Elementy obsługowe | Objaśnienie elementów obsługi |
| → Prezentacja menu | Objaśnienie struktury menu |
| → Kontakt z instalatorem | |
| → Numer seryjny | |

2.11.3  -- Punkt menu USTAWIENIA

| MENU → USTAWIENIA | |
|---|---|
|  → Poziom instalatora | |
| → Wprowadzanie kodu dostępu | Dostęp do menu dla instalatora, nastawa fabryczna: 00 |
| → Kontakt z instalatorem | Wpisanie danych kontaktowych |
| → Data przeglądu: | Wpisać najbliższą w czasie datę konserwacji podłączonego komponentu, np. urządzenia grzewczego |
| → Historia błędów | Wymienione usterki są posortowane wg czasu |
| → Konfiguracja instalacji | Funkcje (→ punkt menu Konfiguracja instalacji) |
| → Suszenie jastrychu | Aktywować funkcję Profil suszenia jastrychu dla świeżo położonego jastrychu zgodnie z przepisami budowlanymi. Regulator reguluje temperaturę zasilania niezależnie od temperatury zewnętrznej. Ustawianie suszenia jastrychu (→ punkt menu Konfiguracja instalacji) |
| → Zmiana kodu | |
| → Język, godzina, ekran | |
| → Język: | |
| → Data: | Po wyłączeniu prądu data zostaje zachowana przez ok. 30 minut. |
| → Godzina: | Po wyłączeniu prądu godzina zostaje zachowana przez ok. 30 minut. |
| → Jasność ekranu: | |
| → Czas letni: | → automatycz. |
| | → Ręczny |
| <p>W przypadku czujników temperatury zewnętrznej z odbiornikiem DCF77 funkcja Czas letni nie zostaje uwzględniona. Przesławienie na czas letni/zimowy następuje przez sygnał DCF77. Zmiana następuje:</p> <ul style="list-style-type: none"> – w ostatni weekend marca o godz. 2:00 (czas letni) – w ostatni weekend października o godz. 3:00 (czas zimowy) | |
| → Różnica | |

2 Opis produktu

| MENU → USTAWIENIA | |
|------------------------------------|---|
| → Temperatura pokojowa: K | Wyrównanie różnicy temperatur między zmierzoną wartością w regulatorze a wartością termometru referencyjnego w pomieszczeniu mieszkalnym. |
| → Temperatura zewnętrzna: K | Wyrównanie różnicy temperatur między zmierzoną wartością w czujniku temperatury zewnętrznej a wartością termometru referencyjnego na zewnątrz. |
| → Nastawy fabryczne | Regulator resetuje wszystkie ustawienia do nastaw fabrycznych i wywołuje asystenta instalacji. Asystenta instalacji może wykonywać tylko instalator. |

2.11.4 -- Punkt menu Konfiguracja instalacji

| MENU → USTAWIENIA → Poziom instalatora → Konfiguracja instalacji | | |
|--|---|---|
| → Instalacja | | |
| → Ciśnienie wody: bar | | |
| → Komponenty eBUS | Lista komponentów eBUS i ich wersja oprogramowania | |
| → Adapt. krzywa grz.: | Automatyczna regulacja precyzyjna krzywej grzewczej. Warunek: <ul style="list-style-type: none"> – Pasująca krzywa grzewcza dla budynku jest ustawiona w funkcji Krzywa grzewcza:. – Do regulatora lub zdalnego sterowania przyporządkowania jest właściwa strefa w funkcji Przyporz. strefy:. – W funkcji Wł. temp. pokojowej: wybrano Rozsz.. | |
| → Regulacja: | Ster.t.pok. | Regulacja odbywa się przez temperaturę pokojową. |
| | Ster.t.zewn. | Regulacja odbywa się przez temperaturę zewnętrzną, kiedy podłączony zostanie czujnik temperatury zewnętrznej. |
| → Urządzenie grzewcze 1 | | |
| → Stan: | | |
| → Aktualna temp. zasilania:°C | | |
| → Obieg 1 | | |
| → Stan: | | |
| → Temperatura zadana zasilania:°C | | |
| → Granica wył. temp. zewn.:°C | Podać górną granicę temperatury zewnętrznej. Jeżeli temperatura zewnętrzna wzrośnie powyżej ustawionej temperatury, regulator dezaktywuje tryb ogrzewania. | |
| → Krzywa grzewcza: | Krzywa grzewcza (→ rozdział Opis produktu) jest zależnością temperatury zasilania od temperatury zewnętrznej dla żądanej temperatury (wartość zadana temperatury w pomieszczeniu). | |
| → Min. temp. zadana zasilania:°C | Podać dolną granicę temperatury zadanej zasilania. Regulator porównuje ustawioną wartość z obliczoną temperaturą zadaną zasilania i reguluje do najwyższej wartości. | |

| MENU → USTAWIENIA → Poziom instalatora → Konfiguracja instalacji | | |
|---|--|--|
| → Maks. temp. zadana zasilania: °C | Podać górną granicę temperatury zadanej zasilania. Regulator porównuje ustawioną wartość z obliczoną temperaturą zadaną zasilania i reguluje do najniższej wartości. | |
| → Tryb obniżania: | | |
| | → Eco | <p>Funkcja ogrzewania jest wyłączona, a funkcja ochrony przed zamarzaniem jest aktywna.</p> <p>W przypadku temperatur zewnętrznych poniżej 4°C przez ponad 4 godziny regulator włącza urządzenie grzewcze i reguluje do Temperatura obniżona: °C. W przypadku temperatury zewnętrznej powyżej 4°C regulator wyłącza urządzenie grzewcze. Monitorowanie temperatury zewnętrznej pozostaje aktywne. Działanie obiegu grzewczego poza przedziałami czasowymi. Warunek:</p> <ul style="list-style-type: none"> – W funkcji Ogrzewanie → Tryb pracy: aktywny jest Ster. czas. – W funkcji Wł. temp. pokojowej: aktywny jest Akt. lub Nieakt. <p>Jeżeli aktywny jest Rozsz. w Wł. temp. pokojowej, to regulator reguluje zawsze do wartości zadanej temperatury w pomieszczeniu 5°C niezależnie do temperatury zewnętrznej.</p> |
| | → Normalny | <p>Funkcja ogrzewania jest włączona. Regulator reguluje do Temperatura obniżona: °C.</p> <p>Warunek:</p> <ul style="list-style-type: none"> – W funkcji Ogrzewanie → Tryb pracy: aktywny jest Ster. czas. |
| Działanie jest ustawiane oddzielne dla każdego obiegu grzewczego. | | |
| → Wł. temp. pokojowej: | | |
| | → Nieakt. | |
| | → Akt. | Dostosowanie temperatury zasilania w zależności od aktualnej temperatury pokojowej. |
| | → Rozsz. | <p>Dostosowanie temperatury zasilania w zależności od aktualnej temperatury pokojowej. Dodatkowo regulator aktywuje/dezaktywuje strefę.</p> <ul style="list-style-type: none"> – Strefa zostaje dezaktywowana: aktualna temperatura pokojowa > ustawiona temperatura pokojowa + 2/16 K – Strefa zostaje aktywowana: aktualna temperatura pokojowa < ustawiona temperatura pokojowa - 3/16 K |

2 Opis produktu

| MENU → USTAWIENIA → Poziom instalatora → Konfiguracja instalacji | | |
|--|---|----------------------------------|
| <p>Wbudowany czujnik temperatury mierzy aktualną temperaturę pokojową. Regulator oblicza nową wartość zadaną temperatury w pomieszczeniu, uwzględnianą do dostosowania temperatury zasilania.</p> <ul style="list-style-type: none"> – Różnica = ustawiona wartość zadana temperatury w pomieszczeniu - aktualna temperatura pokojowa – Nowa wartość zadana temperatury w pomieszczeniu = ustawiona wartość zadana temperatury w pomieszczeniu + różnica <p>Warunek: regulator lub zdalne sterowanie jest przyporządkowany w funkcji Przyporz. strefy: do strefy, w której zainstalowany jest regulator lub zdalne sterowanie.</p> <p>Funkcja Wł. temp. pokojowej: nie działa, jeżeli aktywowano Brak przyp. w funkcji Przyporz. strefy.</p> | | |
| → Rodzaj regulacji: | 2-punkt. | Odpowiada regulacji włącz/wyłącz |
| | Analog. | Odpowiada regulacji modulującej |
| → Strefa | | |
| → Strefa aktywna: | Dezaktywować niepotrzebne strefy. Wszystkie dostępne strefy pojawiają się na ekranie. | |
| → Przyporz. strefy: | Przyporządkować regulator do wybranej strefy. Regulator musi być zainstalowany w wybranej strefie. Regulacja wykorzystuje dodatkowo czujnik temperatury w pomieszczeniu przyporządkowanego urządzenia. Jeżeli do regulatora nie przyporządkowano strefy, funkcja Wł. temp. pokojowej : nie działa. | |
| → Stan zaworu strefy: | | |
| → Ciepła woda | | |
| → Zasobnik: | W przypadku dostępnego zasobnika c.w.u. należy wybrać ustawienie Akt. | |
| → Temperatura zadana zasilania:°C | | |
| → Pompa cyrkulacyjna: | | |
| → Ochr. przed b.L. dzień: | <p>Określenie, w jakich dniach przeprowadzone zostanie zabezpieczenie przed bakteriami Legionella. W tych dniach temperatura wody wzrasta powyżej 60°C. Pompa cyrkulacyjna zostaje włączona. Funkcja kończy się najpóźniej po 120 minutach.</p> <p>Przy aktywnej funkcji Nieobecność zabezpieczenie przed bakteriami Legionella nie jest wykonywane. Po zakończeniu funkcji Nieobecność wykonywane jest zabezpieczenie przed bakteriami Legionella.</p> | |
| → Ochr. przed b.L. godz.: | Określenie, o której godzinie przeprowadzone zostanie zabezpieczenie przed bakteriami Legionella. | |
| → Połączenie radiowe | | |
| → Siła odbioru regulatora: | <p>Odczytać siłę odbioru między odbiornikiem a czujnikiem temperatury zewnętrznej.</p> <ul style="list-style-type: none"> – 4: Połączenie radiowe w akceptowalnym zakresie. Jeżeli siła odbioru wynosi < 4, połączenie radiowe jest niestabilne. – 10: Połączenie radiowe jest bardzo stabilne. | |

| MENU → USTAWIENIA → Poziom instalatora → Konfiguracja instalacji | |
|---|--|
| → Siła odbioru czujn. temp. zewn.: | <p>Odczytać siłę odbioru między odbiornikiem a czujnikiem temperatury zewnętrznej.</p> <ul style="list-style-type: none"> – 4: Połączenie radiowe w akceptowalnym zakresie. Jeżeli siła odbioru wynosi < 4, połączenie radiowe jest niestabilne. – 10: Połączenie radiowe jest bardzo stabilne. |
| → Profil suszenia jastrychu | Ustawianie temperatury zadanej zasilania dziennie zgodnie z przepisami budowlanymi |

3 -- Instalacja elektryczna, montaż

3 -- Instalacja elektryczna, montaż

Przeszkody osłabiają siłę odbioru między odbiornikiem a regulatorem lub czujnikiem temperatury zewnętrznej.

Instalację elektryczną może wykonywać tylko elektryk ze specjalnymi uprawnieniami i doświadczeniem.

Instalacja grzewcza musi zostać wyłączona przed przeprowadzeniem prac.

3.1 Sprawdzanie zakresu dostawy

| Liczba | Spis treści |
|--------|--|
| 1 | Regulator |
| 1 | Odbiornik sygnału radiowego |
| 1 | Materiały montażowe (2 wkręty i 2 kołki) |
| 4 | Baterie, typ LR06 |
| 1 | Dokumentacja |

- ▶ Sprawdzić kompletność zakresu dostawy.

3.2 Wybór przewodów

- ▶ Do podłączenia elektrycznego stosować dostępne w handlu przewody.
- ▶ Przewody napięcia sieciowego nie mogą być elastyczne.
- ▶ Przewody napięcia sieciowego powinny być przewodami w powłoce (np. NYM 3x1,5).

Przekrój przewodu

| | |
|------------------------------------|--------------------------|
| Przewód eBUS (niskie napięcie) | $\geq 0,75 \text{ mm}^2$ |
| Przewód czujnika (niskie napięcie) | $\geq 0,75 \text{ mm}^2$ |

Długość przewodu

| | |
|---------------------|----------------------|
| Przewody czujników | $\leq 50 \text{ m}$ |
| Przewody magistrali | $\leq 125 \text{ m}$ |

3.3 Biegunowość

Podczas podłączania przewodu eBUS, kolejność żył nie ma znaczenia. Zamiana przewodów przyłączeniowych nie utrudnia komunikacji.

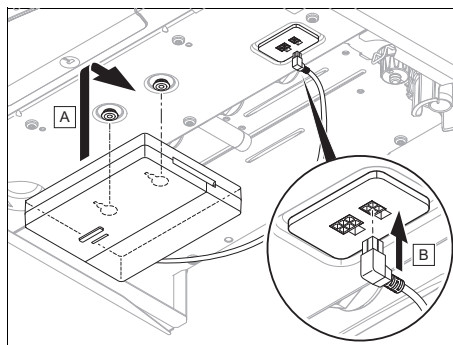
3.4 Instalowanie odbiornika

Odbiornik może zostać zainstalowany na urządzeniu grzewczym.

Podczas instalowania odbiornika do urządzenia grzewczego również poza obszarami wilgotnymi odbiornik można zamontować na ścianie w celu poprawienia siły odbioru oraz podłączyć przedłużaczem kabla.

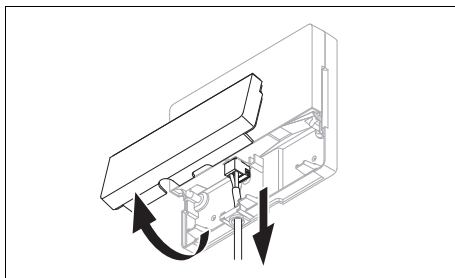
3.4.1 Montowanie odbiornika i podłączenie do urządzenia grzewczego

Warunek: Urządzenie grzewcze ma możliwość bezpośredniego podłączenia i nie jest zainstalowane w obszarze wilgotnym.

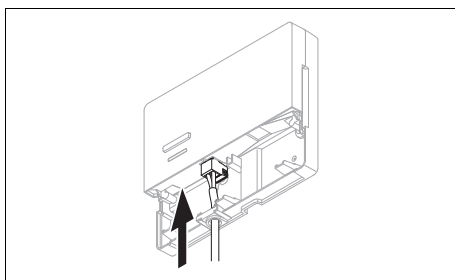


- ▶ Zamontować odbiornik urządzeniem grzewczym.
- ▶ Podłączyć odbiornik do bezpośredniego przyłącza pod urządzeniem grzewczym. Dioda świecąca zaświeci się najpóźniej po 20 sekundach na zielono.

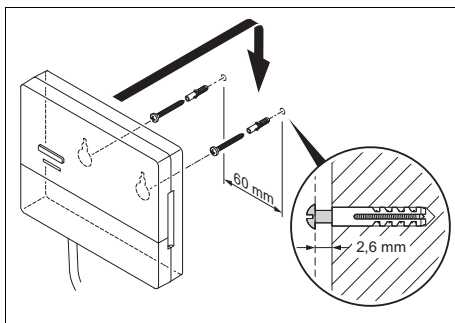
Warunek: Urządzenie grzewcze nie ma możliwości bezpośredniego podłączenia i/lub jest zainstalowane w obszarze wilgotnym.



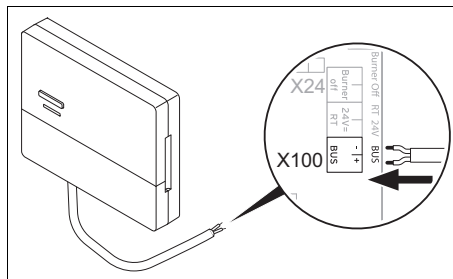
- ▶ Wyjąć klapę odbiornika zgodnie z rysunkiem.
- ▶ Wyjąć istniejący kabel do podłączenia bezpośredniego.



- ▶ Podłączyć kabel eBUS udostępniany w zakresie klienta zgodnie z rysunkiem.
- ▶ Zamknąć klapę odbiornika.



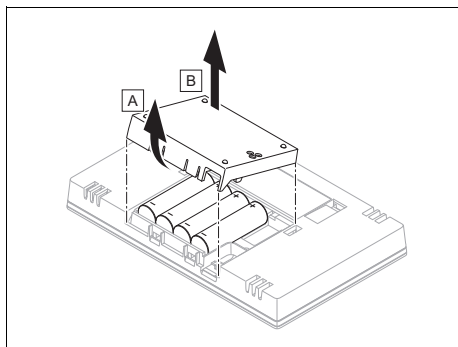
- ▶ Zamontować śruby zawieszania zgodnie z rysunkiem poza obszarem wilgotnym.
- ▶ Założyć odbiornik na śruby zawieszania.



- ▶ Podczas otwierania skrzynki elektronicznej urządzenia grzewczego należy postępować zgodnie z opisem w instrukcji instalacji urządzenia grzewczego.
- ▶ Podłączyć odbiornik przez przedłużacz kabla do złącza eBUS w skrzynce przyłączeniowej urządzenia grzewczego zgodnie z rysunkiem. Dioda świecąca zaświeci się najpóźniej po 20 sekundach na zielono.

3.5 Montaż regulatora

1. Przeczytać koncepcję obsługi oraz przykład obsługi opisany w instrukcji obsługi regulatora.
2. Stać obok odbiornika.



3. Otworzyć komorę baterii regulatora zgodnie z rysunkiem.
4. Włożyć baterie z prawidłową biegunowością.
 - ◁ Uruchamia się asystent instalacji.
5. Zamknąć komorę baterii.
6. Wybrać język.

3 -- Instalacja elektryczna, montaż

7. Ustawić datę.
8. Ustawić godzinę.
 - ◁ Asystent instalacji przechodzi do funkcji **Siła odbioru regulatora**.

Warunek: Radiowy czujnik temperatury zewnętrznej dostępny

- ▶ Jeżeli dostępny jest radiowy czujnik temperatury zewnętrznej, należy go nauczyć. Należy przy tym uwzględnić wszystkie wskazówki montażu w jego instrukcji.
- ▶ Aby nauczyć radiowy czujnik temperatury zewnętrznej, należy nacisnąć przycisk na odbiorniku. Dioda świecąca miga na zielono.
- ▶ Aktywować radiowy czujnik temperatury zewnętrznej zgodnie z opisem w jego instrukcji. Na odbiorniku dioda świecąca miga krótko. Po zakończeniu procesu uczenia dioda świecąca przestaje świecić.
- ▶ Przejść do wybranego miejsca ustawienia radiowego czujnika temperatury zewnętrznej.
- ▶ Jeżeli siła odbioru w wybranym miejscu ustawienia wynosi < 4 , należy ustalić nowe miejsca ustawienia dla czujnika temperatury zewnętrznej o sile odbioru ≥ 4 .
- ▶ Zamontować czujnik temperatury zewnętrznej w miejscu ustawienia.

Ustalanie miejsca ustawienia regulatora w budynku

9. Ustalić miejsce ustawienia, które odpowiada wymienionym wymaganiom.
 - Ściana wewnętrzna głównego pomieszczenia mieszkalnego
 - Wysokość montażowa: 1.5 m
 - nie może być bezpośrednio nasłonecznione
 - nie może znajdować się w pobliżu źródeł ciepła

Ustalanie siły odbioru regulatora w wybranym miejscu ustawienia

10. Przejść do wybranego miejsca ustawienia regulatora.
11. W drodze do miejsca ustawienia zamknąć wszystkie drzwi.
12. Nacisnąć przycisk wzbudzenia / włączenia na górze urządzenia, kiedy ekran jest wyłączony.

Warunek: Ekran jest włączony. Na ekranie wyświetla się **Komunikacja radiowa przerwana**

- ▶ Upewnić się, że zasilanie jest włączone.

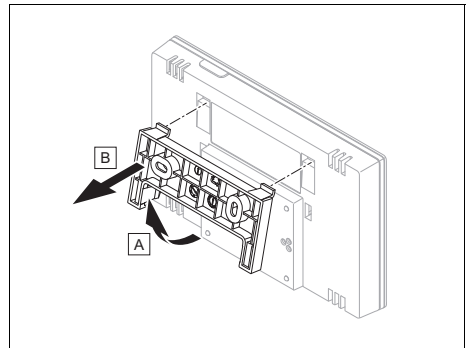
Warunek: Ekran jest włączony, **Siła odbioru regulatora** < 4

- ▶ Znaleźć miejsce ustawienia regulatora, znajdujące się w zasięgu odbioru.

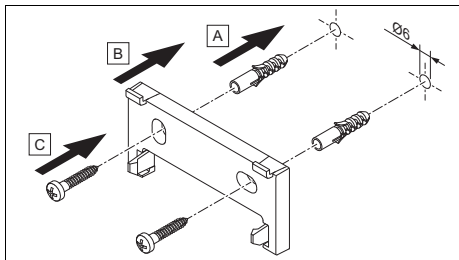
Warunek: Ekran jest włączony, **Siła odbioru regulatora** ≥ 4

- ▶ Zaznaczyć miejsce na ścianie, na której siła odbioru jest dostateczna.

Montaż wieszaka urządzenia na ścianie

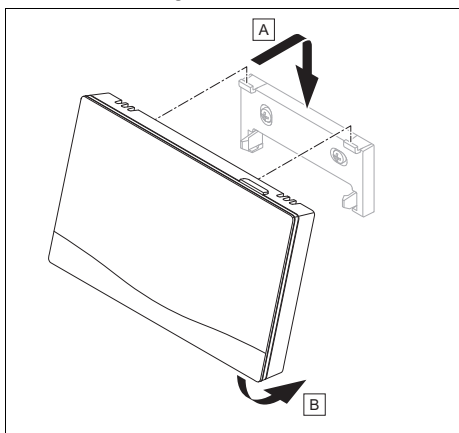


13. Zdjąć wieszak urządzenia z regulatora zgodnie z rysunkiem.



14. Zamocować wieszak urządzenia zgodnie z rysunkiem.

Zakładanie regulatora



15. Założyć regulator zgodnie z rysunkiem na wieszak urządzenia, aż się zatrzaśnie.

4 -- Uruchamianie

4.1 Warunki uruchamiania

- Montaż i instalacja elektryczna regulatora oraz ewentualnie czujnika temperatury zewnętrznej jest zakończona.
- Uruchomienie wszystkich elementów składowych układu (oprócz regulatora) zostało zakończone.

4.2 Przejście przez asystenta instalacji

Użytkownik znajduje się w asystencie instalacji w momencie sprawdzania **Język**: Asystent instalacji regulatora prowadzi przez listę funkcji. W każdej funkcji należy wybrać wartość nastawczą, pasującą do zainstalowanej instalacji grzewczej.

4.2.1 Zakończenie asystenta instalacji

Po przejściu przez asystenta instalacji na ekranie pojawia się: **Wybierz następny krok**.

Konfiguracja instalacji: asystent instalacji przechodzi do konfiguracji systemu menu dla instalatora, w którym można dalej zoptymalizować instalację grzewczą.


Uruchomienie instalacji: asystent instalacji przechodzi do ekranu podstawowego, a instalacja grzewcza działa z ustawionymi wartościami.

4.3 Późniejsza zmiana ustawień

Wszystkie ustawienia dokonane przez asystenta instalacji można później zmienić przez poziom obsługi użytkownika lub menu dla instalatora.

5 Zakłócenie działania, komunikaty usterek i konserwacji

5.1 Komunikat usterki

Na ekranie pojawia się  z tekstem komunikatu usterki.

Komunikaty usterki podane są w opcji: **MENU** → **USTAWIENIA** → **Poziom instalatora** → **Historia błędów**

Rozwiązywanie problemów (→ załącznik)

5 Zakłócenie działania, komunikaty usterek i...

5.2 Komunikat o przeglądzie

Na ekranie pojawia się  z tekstem komunikatu konserwacji.

Komunikat konserwacji (→ załącznik)

5.3 Wymienić baterię



Niebezpieczeństwo! Zagrożenie życia z powodu niewłaściwych baterii!

Jeżeli baterie są zastępowane bateriami niewłaściwego typu, występuje niebezpieczeństwo wybuchu.

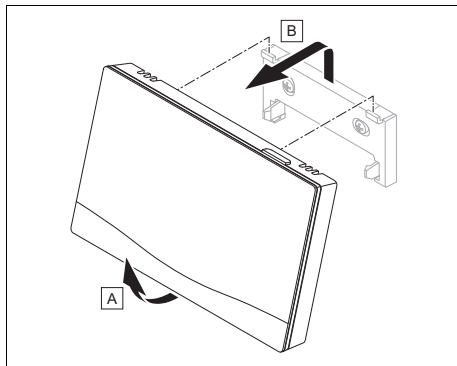
- ▶ Podczas wymiany baterii należy zwrócić uwagę na prawidłowy typ.
- ▶ Zużyte baterie należy utylizować zgodnie z zaleceniami w niniejszej instrukcji.



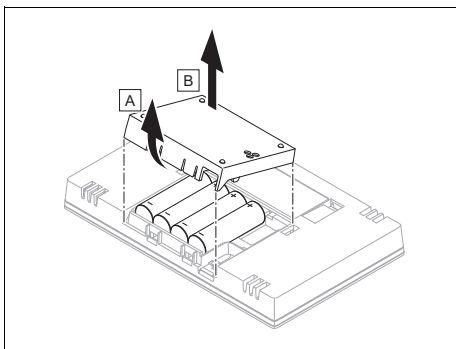
Ostrzeżenie! Niebezpieczeństwo oparzeń chemicznych z powodu wycieku baterii!

Ze zużytych baterii może wypływać żrący elektrolit.

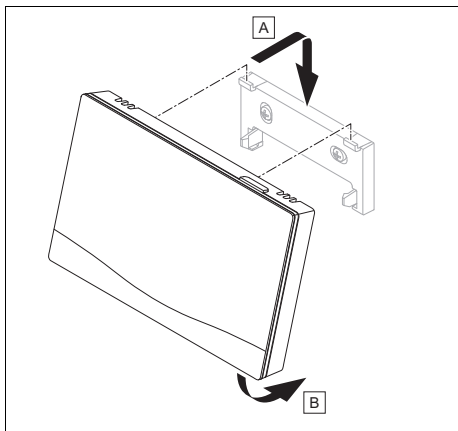
- ▶ Usuwać zużyte baterie z produktu jak najszybciej.
- ▶ Przed dłuższą nieobecnością należy wyjąć z produktu również jeszcze naładowane baterie.
- ▶ Unikać kontaktu skóry lub oczu z wyciekającym elektrolitem.



1. Zdjąć regulator z wieszaka urządzenia zgodnie z rysunkiem.



2. Otworzyć komorę baterii zgodnie z rysunkiem.
3. Zawsze wymieniać wszystkie baterie.
 - stosować wyłącznie baterie typu LR06
 - nie używać akumulatorów
 - nie łączyć baterii różnych typów
 - nie łączyć nowych i zużytych baterii
4. Włożyć baterie z prawidłową biegunowością.
5. Nie zwierać styków przyłączeniowych.
6. Zamknąć komorę baterii.



7. Zawiesić regulator zgodnie z rysunkiem na wieszaku urządzenia, aż się zatrzaśnie.

6 Informacje o produkcie

6.1 Przestrzeganie dokumentacji dodatkowej i przechowywanie jej

- ▶ Przestrzegać wszystkich przewidzianych instrukcji, dołączonych do komponentów instalacji.
- ▶ Użytkownik musi zachować niniejszą instrukcję oraz wszystkie dokumenty dodatkowe do późniejszego wykorzystania.

6.2 Zakres stosowalności instrukcji


Niniejsza instrukcja dotyczy wyłącznie:

- 0020260956

6.3 Tabliczka znamionowa

Tabliczka znamionowa znajduje się z tyłu produktu.

| Dane na tabliczce znamionowej | Znaczenie |
|-------------------------------|---|
| Numer seryjny | dla celów identyfikacyjnych; cyfry od 7 do 16 = numer artykułu produktu |
| sensohOME | Nazwa produktu |

| Dane na tabliczce znamionowej | Znaczenie |
|---|-----------------------|
| V | Napięcie znamionowe |
| mA | Prąd nominalny |
|  | Przeczytać instrukcję |

6.4 Numer serii

Numer serii można sprawdzić w opcji **MENU** → **INFORMACJE** → **Numer seryjny**. 10-miejscowy numer artykułu znajduje się w drugim wierszu.

6.5 Oznaczenie CE



Oznaczenie CE informuje o tym, że zgodnie z deklaracją zgodności produkt spełnia podstawowe wymagania odnośnych dyrektyw.

Producent niniejszym oświadcza, że urządzenie radiowe o typie opisanym w niniejszej instrukcji jest zgodne z dyrektywą 2014/53/EU. Pełny tekst deklaracji zgodności UE jest dostępny na stronie: <http://www.vaillant-group.com/doc/doc-radio-equipment-directive/>.

6.6 Gwarancja i serwis

6.6.1 Gwarancja

Informacje o gwarancji producenta są podane w Country specifics.

6.6.2 Serwis techniczny

Dane kontaktowe naszego serwisu podane są na odwrocie lub na naszej stronie internetowej.

6 Informacje o produkcie

6.7 Recykling i usuwanie odpadów

- ▶ Utylizację opakowania zlecić instalatorowi, który zainstalował produkt.



■ Jeśli produkt jest oznaczony tym znakiem:

- ▶ W tym przypadku nie wolno utylizować produktu z odpadami domowymi.
- ▶ Produkt należy natomiast przekazać do punktu zbiórki starych urządzeń elektrycznych i elektronicznych.



Opakowanie

- ▶ Zutilizować opakowania transportowe w sposób prawidłowy.
- ▶ Przestrzegać wszystkich odnośnych przepisów.

6.8 Dane produktu wg rozporządzenia UE nr 811/2013, 812/2013

Sezonowy współczynnik efektywności ogrzewania pomieszczeń w urządzeniach z wbudowanymi regulatorami pogodowymi oraz z aktywowaną funkcją termostatu pokojowego uwzględnia zawsze współczynnik korekty klasy technologii regulatora VI. Po wyłączeniu tej funkcji może wystąpić odchylenie od sezonowego współczynnika efektywności ogrzewania pomieszczeń.

| | |
|---|-------|
| Klasa regulatora temperatury | VI |
| Poprawa sezonowego współczynnika efektywności energetycznej ogrzewania pomieszczeń η_s | 4,0 % |

6.9 Dane techniczne

6.9.1 Regulator

| | |
|---|------------------------|
| Rodzaj baterii | LR06 |
| Nominalne napięcie udarowe | 330 V |
| Zakres częstotliwości | 868,0 ... 868,6 MHz |
| Maks. moc nadawania | < 25 mW |
| Zasięg na zewnątrz | ≤ 100 m |
| Zasięg w budynkach | ≤ 25 m |
| Ochrona przed zanieczyszczeniem | 2 |
| Stopień ochrony | IP 20 |
| Klasa ochrony | III |
| Temperatura zadana kontroli nacisku na kulę | 75 °C |
| Maks. dozwolona temperatura otoczenia | 0 ... 60 °C |
| Akt. wilgotność pom. | 35 ... 95 % |
| Sposób oddziaływania | Typ 1 |
| Wysokość | 109 mm |
| Szerokość | 175 mm |
| Głębokość | 27 mm |

6.9.2 Odbiornik sygnału radiowego

| | |
|---|------------------------|
| Napięcie znamionowe | 9 ... 24 V --- |
| Prąd znamionowy | < 50 mA |
| Nominalne napięcie udarowe | 330 V |
| Zakres częstotliwości | 868,0 ... 868,6 MHz |
| Maks. moc nadawania | < 25 mW |
| Zasięg na zewnątrz | ≤ 100 m |
| Zasięg w budynkach | ≤ 25 m |
| Ochrona przed zanieczyszczeniem | 2 |
| Stopień ochrony | IP21 |
| Klasa ochrony | III |
| Temperatura zadana kontroli nacisku na kulę | 75 °C |
| Maks. dozwolona temperatura otoczenia | 0 ... 60 °C |
| wzg. wilgotność powietrza w pomieszczeniu | 35 ... 90 % |

| | |
|---|---------------------------------|
| Przekrój przewodów podłączeniowych | 0,75 ... 1,5 mm ² |
| Wysokość | 115,0 mm |
| Szerokość | 142,5 mm |
| Głębokość | 26,0 mm |

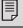
Załącznik

A Usuwanie usterek, komunikat konserwacji

A.1 Rozwiązywanie problemów

| Usterka | Możliwa przyczyna | Czynność |
|--|-------------------------------|--|
| Ekran jest ciemny | Baterie wyczerpane | <ol style="list-style-type: none"> 1. Wymienić baterie. (→ strona 66) 2. Jeżeli błąd występuje nadal, powiadomić instalatora. |
| | Błąd oprogramowania | <ol style="list-style-type: none"> 1. Nacisnąć przycisk w prawym górnym rogu regulatora przez ponad 5 sekund, aby wymusić ponowne uruchomienie. 2. Wyłączyć i włączyć wyłącznik sieciowy na urządzeniu grzewczym zasilającym regulator. 3. Jeżeli błąd występuje nadal, powiadomić instalatora. |
| Brak możliwości zmian na ekranie za pomocą elementów obsługi | Błąd oprogramowania | <ol style="list-style-type: none"> 1. Nacisnąć przycisk w prawym górnym rogu regulatora przez ponad 5 sekund, aby wymusić ponowne uruchomienie. 2. Wyłączyć wyłącznik sieciowy wszystkich urządzeń grzewczych na ok. 1 minutę, a następnie włączyć. 3. Jeżeli komunikat usterki nadal występuje, należy powiadomić instalatora. |
| Ekran: F. Usterka kotła grzewczego , na ekranie pojawia się konkretny kod błędu, np. F.33 z konkretnym kotłem grzewczym | Usterka kotła grzewczego | <ol style="list-style-type: none"> 1. Usunąć zakłócenia działania kotła grzewczego, wybierając najpierw Reset, a następnie Tak. 2. Jeżeli komunikat usterki nadal występuje, należy powiadomić instalatora. |
| Ekran: nie rozumiesz ustawionego języka | Ustawiono nieprawidłowy język | <ol style="list-style-type: none"> 1. Nacisnąć 2 razy . 2. Wybrać ostatni punkt menu ( USTAWIENIA) i potwierdzić za pomocą . 3. Wybrać w opcji  USTAWIENIA drugi punkt menu i potwierdzić za pomocą . 4. Wybrać rozumiany język i potwierdzić za pomocą . |

A.2 Komunikaty konserwacyjne

| # | Komunikat | Opis | Praca konserwacyjna | Termin |  |
|---|---|---|--|--|--|
| 1 | Niedobór wody: przestrzegać informacji w urządzeniu grz. | W instalacji grzewczej ciśnienie wody jest za niskie. | Proces napełniania wodą opisany jest w instrukcji obsługi poszczególnych urządzeń grzewczych | Patrz instrukcja obsługi urządzenia grzewczego | |

B -- Usuwanie zakłóceń działania, rozwiązywanie problemów, komunikat konserwacji


B.1 Rozwiązywanie problemów

| Usterka | Możliwa przyczyna | Czynność |
|--|--------------------------------------|---|
| Ekran jest ciemny | Baterie wyczerpane | ▶ Wymienić baterie. (→ strona 66) |
| | Produkt jest uszkodzony | ▶ Wymienić produkt. |
| Brak możliwości zmian na ekranie za pomocą elementów obsługi | Błąd oprogramowania | 1. Wyjąć wszystkie baterie. 2. Włożyć baterie zgodnie z biegunowością podaną na komorze baterii. |
| | Produkt jest uszkodzony | ▶ Wymienić produkt. |
| Brak możliwości przejścia do menu dla instalatora | Kod dla menu dla instalatora nieznan | ▶ Przywrócić nastawy fabryczne regulatora. Wszystkie ustawione wartości zostaną utracone. |

B.2 Sposób usunięcia

| Komunikat | Możliwa przyczyna | Czynność |
|--|---|---|
| Komunikacja urz. grzewczego 1 przerwana | Kabel uszkodzony | ▶ Wymienić kabel. |
| | Nieprawidłowe złącze wtykowe | ▶ Sprawdzić złącze wtykowe. |
| Komunikacja zd. sterowania 1 przerwana | Baterie radiowego zdalnego sterowania są wyczerpane | ▶ Wymienić wszystkie baterie (→ Instrukcja instalacji i obsługi radiowego zdalnego sterowania). |
| Nieprawidłowy sygnał czujnika temp. w pomieszczeniu, regulator | Czujnik temperatury w pomieszczeniu uszkodzony | ▶ Wymienić regulator. |

B.3 Komunikaty konserwacyjne

| # | Komunikat | Opis | Praca konserwacyjna | Termin |  |
|---|---|---|--|---|--|
| 1 | Urządzenie grzewcze 1 wymaga konserwacji | Są prace konserwacyjne dla urządzenia grzewczego. | Prace konserwacyjne podane są w instrukcji obsługi lub instalacji poszczególnych urządzeń grzewczych | Patrz instrukcja obsługi lub instalacji urządzenia grzewczego | |
| 2 | Niedobór wody: przestrzegać informacji w urządzeniu grz. | W instalacji grzewczej ciśnienie wody jest za niskie. | Niedobór wody: przestrzegać informacji na urządzeniu grzewczym | Patrz instrukcja obsługi lub instalacji urządzenia grzewczego | |
| 3 | Konserwacja Należy się zwrócić do: | Termin kolejnej konserwacji instalacji grzewczej. | Przeprowadzić wymagane prace konserwacyjne | Wprowadzona data w regulatorze | |

Indeks

| | | | |
|---|----|---|----|
| B | | Regulator, ustalanie miejsca ustawienia..... | 64 |
| Biegunowość | 62 | U | |
| D | | Ustalanie miejsca montażu regulatora ... | 64 |
| Dokumenty | 67 | Ustalanie miejsca ustawienia regulatora | 64 |
| E | | Ustalanie siły odbioru regulatora | 64 |
| Elementy obsługowe | 53 | Ustalanie siły sygnału regulatora..... | 64 |
| F | | Usterka | 65 |
| Funkcje obsługowe i informacyjne | 55 | Usterki | 65 |
| I | | Utylizacja | 68 |
| Instalator..... | 50 | W | |
| K | | Warunki uruchomienia instalacji grzewczej | 65 |
| Konserwacja | 65 | Warunki, uruchomienie..... | 65 |
| Kwalifikacje..... | 50 | Wymiana baterii..... | 66 |
| M | | Wyświetlacz..... | 53 |
| Montaż odbiornika, na ścianie..... | 62 | Z | |
| Montaż odbiornika, na urządzeniu grzewczym | 62 | Założyć regulator, na wieszak urządzenia..... | 65 |
| Montaż wieszaka urządzenia, na ścianie..... | 64 | Założyć, regulator na wieszak urządzenia..... | 65 |
| Montaż, odbiornik do urządzenia grzewczego | 62 | Zapobieganie zakłóceniom działania | 53 |
| Montaż, odbiornik na ścianie..... | 62 | Zastosowanie zgodne z przeznaczeniem..... | 49 |
| Montaż, regulator na wieszakach urządzenia | 64 | | |
| Mróz | 51 | | |
| N | | | |
| Narzędzia | 51 | | |
| Nastawianie krzywej grzewczej..... | 53 | | |
| Numer artykułu | 67 | | |
| Numer serii | 67 | | |
| O | | | |
| Odczyt numeru artykułu | 67 | | |
| Odczyt numeru serii | 67 | | |
| Oznaczenie CE | 67 | | |
| P | | | |
| Podłączanie odbiornika do urządzenia grzewczego | 62 | | |
| Przejście przez asystenta instalacji..... | 65 | | |
| Przepisy..... | 51 | | |
| Przewody, długość maksymalna | 62 | | |
| Przewody, minimalny przekrój..... | 62 | | |
| Przewody, wybór | 62 | | |
| R | | | |
| Recykling | 68 | | |

1 DK, Danmark

Country specifics

1 DK, Danmark

– Denmark –

1.1 Garanti

Vaillant yder en garanti på to år regnet fra opstartsdatoen. I denne garantiperiode afhjælper Vaillant kundeservice gratis materiale- eller fabrikationsfejl.

For fejl, som ikke skyldes materiale- eller fabrikationsfejl, f.eks. på grund af en usagkyndig installation eller ureglementeret anvendelse, påtager Vaillant sig ikke noget ansvar.

Fabrikkgarantien dækker kun, når installationen er udført af en vvs-installatør /elinstallatør. Hvis der udføres service/reparation af andre end Vaillant kundeservice, bortfalder garantien, medmindre dette arbejde udføres af en vvs-installatør.

Fabrikkgarantien bortfalder endvidere, hvis der er monteret dele i anlægget, som ikke er godkendt af Vaillant .

1.2 Kundeservice

Vaillant A/S

Drejergangen 3 A

DK-2690 Karlslunde

Telefon 46 160200

Vaillant Kundeservice 46 160200

service@vaillant.dk

www.vaillant.dk

Vaillant Kundeservice: 46 160200

E-Mail: service@vaillant.dk

2 NO, Norge

– Norway –

2.1 Fabrikkgaranti

I løpet av garantiperioden utbedres gratis fastslåtte material- eller fabrikkasjonsfeil på apparatet av Vaillant Kundeservice.

Vi påtar oss intet ansvar for feil som ikke skyldes material- eller fabrikkasjonsfeil, f.eks. feil på grunn av feil installasjon eller ikke forskriftsmessig behandling.

Vi gir fabrikkgaranti kun når apparatet er installert av anerkjente fagfolk. Hvis andre enn vår kundeservice utfører arbeid, oppheves fabrikkgarantien, da alt arbeid skal utføres av godkjente fagfolk.

Fabrikkgarantien oppheves også hvis det er montert inn deler i apparatet som ikke er tillatt av Vaillant.

Krav som går ut over gratis reparasjon av feil, f.eks. krav om skadeerstatning, omfattes ikke av fabrikkgarantien.

2.2 Kundeservice

Telefon: 64 959900

3 PL, Polska

– Poland –

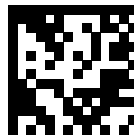
3.1 Gwarancja

Warunki gwarancji fabrycznej firmy Vaillant są zawarte w karcie gwarancyjnej.

3.2 Serwis

W przypadku pytań dotyczących instalacji urządzenia lub spraw serwisowych, prosimy o kontakt z Infolinią Vaillant.

Infolinia: 0801 804444



0020298968_01

0020298968_01 ■ 22.01.2020

Supplier

Vaillant A/S

Drejergangen 3 A ■ DK-2690 Karlslunde
Telefon 46 160200 ■ Vaillant Kundeservice 46 160200
service@vaillant.dk ■ www.vaillant.dk

Vaillant Group Norge AS

Støttumveien 7 ■ 1540 Vestby
Telefon 64 959900 ■ Fax 64 959901
info@vaillant.no ■ www.vaillant.no

Vaillant Saunier Duval Sp. z.o.o.

ul. 1 Sierpnia 6A, budynek C ■ 02-134 Warszawa
Tel. 022 3230100 ■ Fax 022 3230113
Infolinia 0801 804444
vaillant@vaillant.pl ■ www.vaillant.pl

© These instructions, or parts thereof, are protected by copyright and may be reproduced or distributed only with the manufacturer's written consent.