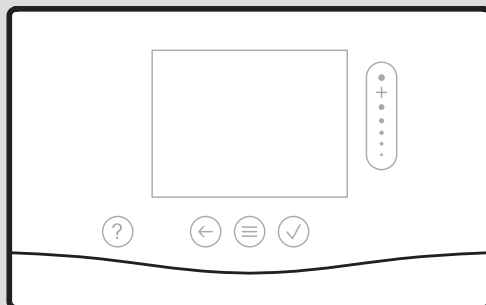


VRT 380f/2





- da** Betjenings- og installationsvejledning
- fi** Käyttö- ja asennusohjeet
- no** Bruksanvisning og installasjonsveiledning
- pl** Instrukcja instalacji i obsługi
- sv** Drift och installationsmanual
- en** Country specifics



| | | |
|----|--|-----|
| da | Betjenings- og installationsvejledning | 3 |
| fi | Käyttö- ja asennusohjeet | 27 |
| no | Bruksanvisning og installasjonsveiledning | 51 |
| pl | Instrukcja instalacji i obsługi | 76 |
| sv | Drift och installationsmanual | 102 |
| en | Country specifics..... | 126 |

Betjenings- og installationsvejledning

Indhold

| | | | | | |
|----------|--|-----------|----------------------------------|---|-----------|
| 1 | Sikkerhed | 4 | 5 | Fejl, fejl- og servicemeldinger | 20 |
| 1.1 | Handlingsrelaterede advarsler..... | 4 | 5.1 | Fejlmeddelelse..... | 20 |
| 1.2 | Korrekt anvendelse..... | 4 | 5.2 | Servicemelding | 20 |
| 1.3 | Generelle sikkerhedsanvisninger..... | 5 | 5.3 | Udskiftning af batteri | 20 |
| 1.4 |  -- Sikkerhed/Forskrifter..... | 6 | 6 | Information om produktet | 21 |
| 2 | Produktbeskrivelse | 7 | 6.1 | Følg anvisningerne i og opbevar gyldige bilag..... | 21 |
| 2.1 | Hvilken fortegnelse anvendes?..... | 7 | 6.2 | Vejledningens gyldighed..... | 22 |
| 2.2 | Hvad gør frostsikringsfunktionen? | 7 | 6.3 | Typeskilt..... | 22 |
| 2.3 | Hvad betyder følgende temperaturer? | 7 | 6.4 | Serienummer | 22 |
| 2.4 | Hvad er en zone? | 7 | 6.5 | CE-mærkning..... | 22 |
| 2.5 | Hvad er cirkulation?..... | 7 | 6.6 | Garanti og kundeservice..... | 22 |
| 2.6 | Hvad betyder tidsvindue? | 7 | 6.7 | Genbrug og bortskaffelse | 22 |
| 2.7 | Forebyggelse af fejlfunktion..... | 8 | 6.8 | Produktdata i henhold til EU-forordning nr. 811/2013, 812/2013 | 23 |
| 2.8 | Indstilling af varmekurve | 8 | 6.9 | Tekniske data | 23 |
| 2.9 | Display, betjeningslementer og symboler | 8 | Tillæg | 24 | |
| 2.10 |  -- Anvendelse af styring..... | 10 | A | Fejlafhjælpning, servicemelding | 24 |
| 2.11 | Betjenings- og visningsfunktioner | 10 | A.1 | Afhjælpning af fejl | 24 |
| 3 |  -- E linstallation, montering | 17 | A.2 | Servicemeddelelser | 24 |
| 3.1 | Kontrol af leveringsomfanget..... | 17 | B |  -- F ejlfinding, servicemelding | 25 |
| 3.2 | Valg af ledninger..... | 17 | B.1 | Afhjælpning af fejl | 25 |
| 3.3 | Polaritet..... | 17 | B.2 | Fejlafhjælpning | 25 |
| 3.4 | Installation af trådløs modtagerenhed..... | 17 | B.3 | Servicemeddelelser | 25 |
| 3.5 | Montering af styringen | 18 | Stikordsfortegnelse | 26 | |
| 4 |  -- I drifttagning | 20 | | | |
| 4.1 | Forudsætninger for idriftsættelse | 20 | | | |
| 4.2 | Gennemførelse af installationsassistenten..... | 20 | | | |
| 4.3 | Senere ændring af indstillinger | 20 | | | |

1 Sikkerhed

1.1 Handlingsrelaterede advarsler

Klassificering af handlingsrelaterede advarsler

De handlingsrelaterede advarsler er forsynet med advarselsymboler og signalford, der passer til farens mulige omfang:

Advarselssymboler og signalford



Fare!

Umiddelbar livsfare eller fare for alvorlige kvæstelser



Fare!

Livsfare på grund af elektrisk stød



Advarsel!

Fare for lette kvæstelser



Forsigtig!

Risiko for materielle skader eller miljøskader

1.2 Korrekt anvendelse

Enheden og andre materielle værdier kan forringes ved ukorrekt eller forkert anvendelse af produktet.

Produktet er beregnet til at styre et varmeanlæg med varmegivere fra samme producent med eBUS-interface.

Styringen regulerer afhængigt af det installerede system:

– Varme

– Varmtvandsproduktion

– Cirkulation

Korrekt anvendelse omfatter:

- overholdelse af de medfølgende betjenings-, installations- og vedligeholdelsesvejledninger til produktet samt alle øvrige anlægskomponenter
- installation og montering i overensstemmelse med apparatets og systemets godkendelse
- overholdelse af alle de eftersyns- og servicebetingelser, der fremgår af vejledningerne.

Anvendelse i overensstemmelse med formålet omfatter desuden installation iht. IP-koden.

Dette produkt kan anvendes af børn fra 8 år og derover samt af personer med begrænsede fysiske eller intellektuelle evner eller manglende erfaring og viden, såfremt de er under opsyn eller er blevet undervist i sikker brug af produktet og den dermed forbundne fare. Børn må ikke lege med produktet. Rengøring og vedligeholdelse foretaget af brugeren må ikke udføres af børn, medmindre de er under opsyn.

Anden anvendelse end den, der er beskrevet i denne vejledning, og anvendelse, der går ud

over den her beskrevne, er forkert. Forkert anvendelse omfatter også enhver umiddelbar kommerciel og industriel anvendelse.

Bemærk!

Enhver ikke-godkendt anvendelse er forbudt.


1.3 Generelle sikkerhedsanvisninger

1.3.1 Fare som følge af utilstrækkelig kvalifikation

Følgende arbejder må kun udføres af en VVS-installatør med tilstrækkelige kvalifikationer:

- Montering
- Afmontering
- Installation
- Idrifttagning
- Standsning
- Fejlfinding

- ▶ Gå frem i henhold til den højeste standard.

Arbejde og funktioner, som kun må foretages eller indstilles af installatøren, er markeret med symbolet .

1.3.2 Batterier

- ▶ Vær opmærksom på batteritypen som beskrevet i vejledningen, se kapitlet "Typeskilt".
- ▶ Tag batterierne ud, og læg dem i som beskrevet i vejled-

ningen, se kapitlet "Udskiftning af batterier".




- ▶ Forsøg aldrig at genoplade ikke-genopladelige batterier.
- ▶ Tag de genopladelige batterier ud af produktet, før du læder dem op.
- ▶ Kombiner ikke forskellige batterityper.
- ▶ Kombiner ikke nye og brugte batterier.
- ▶ Isæt batterierne med korrekt polaritet.
- ▶ Fjern bruge batterier fra produktet, og bortskaf dem korrekt.
- ▶ Fjern batterierne, hvis du ikke skal bruge produktet i længere tid, eller det skal kasseres.
- ▶ Foretag ikke kortslutning af tilslutningskontakterne i produktets batterirum.

1.3.3 Risiko for materiel skade på grund af syre

- ▶ Fjern brugte batterier fra produktet, og bortskaf dem miljømæssigt korrekt.
- ▶ Fjern batterierne, hvis du ikke skal bruge produktet i længere tid.

1.3.4 Fare som følge af forkert betjening

Ved fejlbetjening kan du udsætte dig selv og andre for skade.

- 
- 
- ▶ Læs den foreliggende vejledning og alle andre gyldige bilag grundigt, herunder især kapitlet "Sikkerhed" samt advarselhenviisningerne.
 - ▶ Udfør som bruger kun de aktiviteter, der er beskrevet i den foreliggende vejledning og ikke er markeret med symbolet .

1.4 -- Sikkerhed/Forskrifter

1.4.1 Risiko for materiel skade på grund af frost

- ▶ Installer ikke produktet i rum med frostrisiko.

1.4.2 Forskrifter (direktiver, love, standarder)

- ▶ Overhold de gældende forskrifter, normer, retningslinjer, forordninger og love.

2 Produktbeskrivelse

2.1 Hvilken fortegnelse anvendes?

- Styring: i stedet for **VRT 380f/2**

2.2 Hvad gør frostsikringsfunktionen?

Frostsikringsfunktionen beskytter varmeanlægget og boligen mod frostska-der.

Ved udetemperaturer

- som er under 4 °C i mere end 4 timer, aktiverer styringen varmegiveren og indstiller rumtemperaturen til mindst 5 °C.
- over 4°C aktiverer styringen ikke varmegiveren, men overvåger udetemperaturen.

2.3 Hvad betyder følgende temperaturer?

Ønsket temperatur er den temperatur, som opholdsrummene skal opvarmes til.

Sænktemperatur er den temperatur, som ikke skal underskrides i opholdsrummene uden for tidsvinduet.

Fremløbstemperatur er den temperatur, som varmtvandet har, når det forlader varmegiveren.

2.4 Hvad er en zone?

En bygning kan inddeles i flere områder, som kaldes for zoner. Hver zone kan have et forskelligt krav til varmeanlægget.

Eksempel på inddeling i zoner:

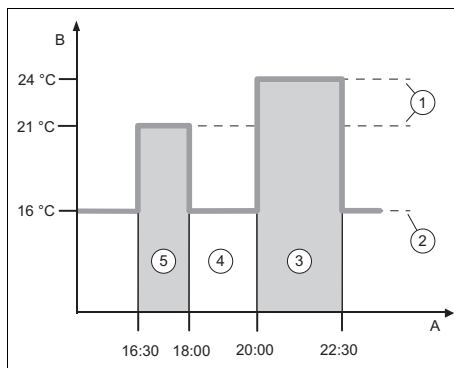
- I et hus findes en gulvvarmeinstallation (zone 1) samt et radiatorsystem (zone 2).
- I et hus er der flere selvstændige boenheder. Hver boenhed har sin egen zone.

2.5 Hvad er cirkulation?

En ekstra ledning er forbundet med varmtvandsrøret og danner et kredsløb med varmtvandsbeholderen. En cirkulationspumpe sørger for konstant cirkulation af varmtvand i rørledningssystemet, så der altid er varmt vand til rådighed, også ved de fjerneste haner.

2.6 Hvad betyder tidsvindue?

Eksempel med varmedrift i tilstanden: Tidsstyret



| | | | |
|---|---------------------|---|----------------------|
| A | Klokken | 3 | Tidsvindue 2 |
| B | Temperatur | 4 | uden for tidsvinduet |
| 1 | Valgt temperatur | | |
| 2 | Sænkningstemperatur | 5 | Tidsvindue 1 |

Du kan inddele en dag i flere tidsvinduer **(3)** og **(5)**. Hvert tidsvindue kan omfatte et individuelt tidsrum. Tidsvinduerne må ikke overlappe. Du kan tildele en anden ønsket temperatur til hvert tidsvindue**(1)**.

Eksempel:

16:30 til 18:00; 21 °C

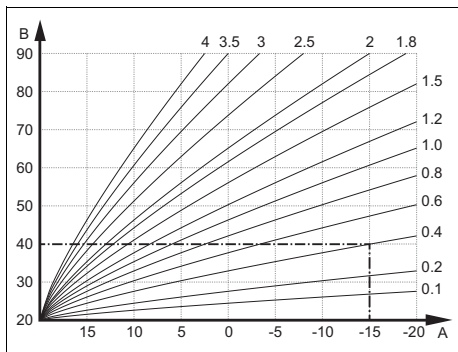
20:00 til 22:30; 24 °C

Inden for tidsvinduerne regulerer styringen rumtemperaturen i opholdsrummene til den ønskede temperatur. I tidsrummene uden for tidsvinduet **(4)** regulerer styringen opholdsrummene til den lavere indstillede sænkningstemperatur **(2)**.

2.7 Forebyggelse af fejlfunktion

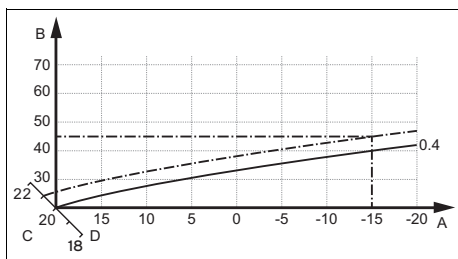
- ▶ Styringen må ikke være tildækket af møbler, gardiner eller andre genstande.
- ▶ Hvis styringen er monteret i opholdsrummet, skal du åbne alle radiator-termostatventiler helt i dette rum.

2.8 Indstilling af varmekurve



- A Udetemperatur °C B Nominel fremløbstemperatur °C

Figuren viser de mulige varmekurver fra 0,1 til 4,0 for en nominel rumtemperatur på 20 °C. Hvis man f.eks. har valgt varmekurven 0,4, indstilles fremløbstemperaturen til 40 °C ved en udetemperatur på -15 °C.

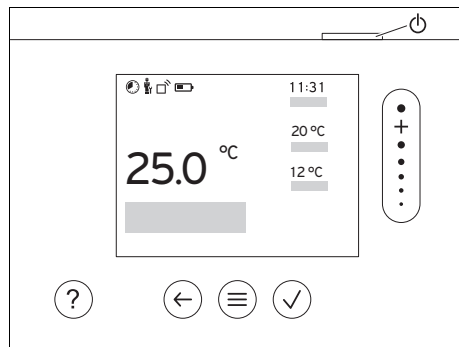


- A Udetemperatur °C C Nominel rumtemperatur °C
B Nominel fremløbstemperatur °C D Akse a

Hvis varmekurven 0.4 er valgt og tildelt for den nominelle rumtemperatur 21 °C, forskydes varmekurven, som det er vist på illustrationen. På akse a med 45° hældning forskydes varmekurven parallelt sva-

rende til værdien af den indstillede rumtemperatur. Ved en udetemperatur på -15 °C sørger styringen for en fremløbstemperatur på 45 °C.

2.9 Display, betjeningslementer og symboler



2.9.1 Betjeningslementer






- ☰ – Åbning af menu
 - Tilbage til hovedmenuen
 - ✓ – Bekræft valg/ændring
 - Gem indstillingsværdier
 - ← – Et niveau tilbage
 - Afbryd indtastning
 - + • • • – Navigation gennem menustruktur
 - Nedsættelse eller forhøjelse af indstillingsværdi
 - Gå til enkelte tal/bogstaver
 - ? – Hent hjælp
 - Start tidsprogramassistenten
 - ⏻ – Tilkobling af display
 - Frakobling af display
- Betjeningslementet befinder sig på oversiden er styringen.

Active betjeningslementer lyser grønt.

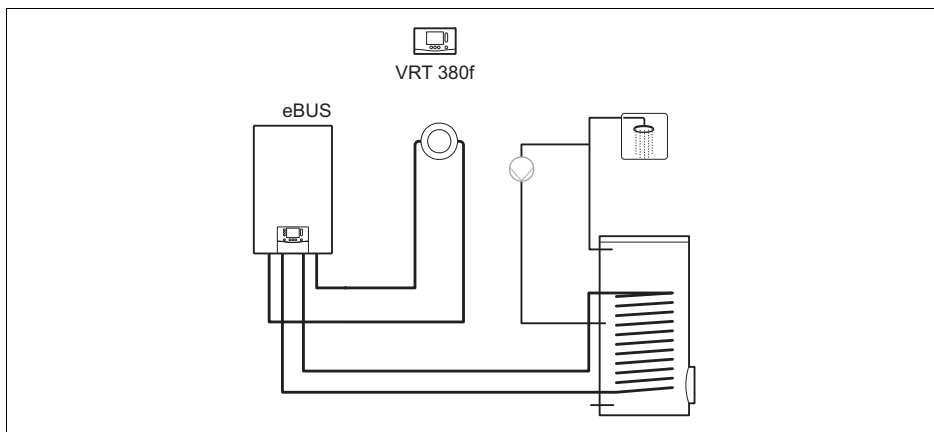
Tryk 1 gang på ☰: Du kommer til grundvisningen.

Tryk 2 gange på ☰: Du kommer til menuen.

2.9.2 Symboler

| | |
|---|-----------------------------|
|  | Batteriernes ladetilstand |
|  | Signalstyrke |
|  | Tidsstyret opvarmning aktiv |
|  | Vedligeholdelse påkrævet |
|  | Fejl i varmeanlægget |
|  | Kontakt VVS-installatøren |

2.10 -- Anvendelse af styring



Styringen monteres i enkle systemer med direkte varmekredse.



Bemærk

Efter tilslutning af en udeføler arbejder styringen vejrafhængigt.

2.11 Betjenings- og visningsfunktioner





Bemærk

De funktioner, der er beskrevet i dette kapitel, er ikke tilgængelige for alle systemkonfigurationer.

Produktet har to betjenings- og visningsniveauer.

På brugerniveauet finder du informationer og indstillingsmuligheder, som du har brug for som bruger.

 -- Installatørniveauet er forbeholdt VVS-installatøren. Det er beskyttet med en kode. Kun VVS-installatører må ændre indstillinger på installatørniveauet.

Tryk to gange på  for at komme til menuen.

2.11.1 Menupunkt STYRING


| MENU → STYRING | | |
|----------------|---|-----------------------|
| → Zone | | |
| → Modus: | → Manuel | → Ønsketemperatur: °C |
| | Uafbrudt opretholdelse af ønsket temperatur | |
| | → Tidsstyret | → Ugeplanlægger |
| | → Sænkningstemperatur: °C | |

| MENU → STYRING | | | |
|--------------------------------|--|------------------------------------|--|
| → Modus: | <p>Ugeplanlægger: der kan indstilles op til 12 tidsvinduer og ønskede temperaturer pr. dag VVS-installatøren indstiller varmeanlæggets virkemåde uden for tidsvinduet til funktionen Sænkingsmodus. I Sænkingsmodus: betyder:</p> <ul style="list-style-type: none"> – Eco: Opvarmning er afbrudt uden for tidsvinduet. Frostsikringen er aktiveret. – Normal: Sænketemperaturen gælder uden for tidsvinduet. <p>Ønsketemperatur: °C: gælder inden for tidsvinduerne Fabriksindstilling: Sænkningstemperatur: °C 15 °C</p> | | |
| | → Fra | | |
| | Opvarmning er afbrudt, varmtvand er stadig til rådighed, frostsikring er aktiveret | | |
| → Zonens navn | Ændring af fabriksindstillet navn zone 1 | | |
| → Fravær | → Alle: gælder for alle zoner i det anførte tidsrum | | |
| | → Zone: gælder for den valgte zone i det anførte tidsrum | | |
| | <p>Varmedrift kører i denne periode med fast sænkningstemperatur. Varmtvandsdrift og cirkulation er slået fra. Fabriksindstilling: Sænkningstemperatur: °C 15 °C</p> | | |
| → Varmtvand | | | |
| → Modus: | → Manuel | → Varmtvandstemperatur: °C | |
| | Uafbrudt opretholdelse af varmtvandstemperaturen | | |
| | → Tidsstyret | → Ugeplanlægger varmtvand | |
| | | → Varmtvandstemperatur: °C | |
| | | → Ugeplanlægger cirkulation | |
| | <p>Ugeplanlægger varmtvand: der kan indstilles op til 3 tidsvinduer pr. dag Varmtvandstemperatur: °C: gælder inden for tidsvinduerne Uden for tidsvinduerne er varmtvandsdrift slået fra Ugeplanlægger cirkulation: der kan indstilles op til 3 tidsvinduer pr. dag Inden for tidsvinduet pumper cirkulationspumpen varmt vand hen til udtagene Uden for tidsvinduerne er cirkulationspumpen afbrudt</p> | | |
| | → Fra | | |
| Varmtvandsdrift er deaktiveret | | | |
| → Varmtvand hurtigt | Vandet i beholderen opvarmes en gang | | |
| → Intensiv ventilation | Varmedrift er slået fra i 30 minutter. | | |
| → Tidsprogramassistent | <p>Programmering af ønsket temperatur for mandag - fredag og lørdag - søndag; programmeringen gælder for de tidsstyrede funktioner Opvarm., Varmtvand og Cirkulation. Overskriver ugeplanlægningen for funktionerne Opvarm., Varmtvand og Cirkulation.</p> | | |
| → Anlæg Fra | Anlægget er afbrudt. Frostsikring forbliver aktiveret. | | |

2.11.2 Menupunkt INFORMATION

| MENU → INFORMATION | |
|--|------------------------------------|
| → Aktuelle temperaturer | |
| → Zone | |
| → Varmtvandstemperatur | |
| → Vandtryk: bar | |
| → Energidata | |
| → Strømforbrug | → Opvarmning |
| | → Varmtvand |
| | → Anlæg |
| → Energiforbrug | → Opvarmning |
| | → Varmtvand |
| | → Anlæg |
| <p>Visning energiforbrug</p> <p>Styringen viser værdier vedrørende energiforbrug på displayet og i den app, der også kan benyttes.</p> <p>Styringen viser et skøn over anlæggets værdier. Værdierne påvirkes bl.a. af:</p> <ul style="list-style-type: none"> – Installation/udførelse af varmeanlægget – Nytteegenskaber – Sæsonbetingede miljøforhold – Tolerancer og komponenter <p>Eksterne komponenter, som f.eks. eksterne centralvarmepumper eller ventiler, og andre forbrugere og givere i husholdningen indgår ikke.</p> <p>Afvigelserne mellem vist og faktisk energiforbrug kan være betydelige.</p> <p>Oplysningerne om energiforbrug er ikke egnede til at udfærdige eller sammenligne energiafregninger.</p> <p>Følgende kan aflæses: Aktuel måned, Sidste måned, Aktuelt år, Sidste år, total</p> | |
| → Brændertilstand: | |
| → Betjeningslementer | Forklaring på betjeningslementerne |
| → Menudemonstration | Forklaring på menustrukturen |
| → Kontakt VVS-installatør | |
| → Serienummer | |

2.11.3 -- Menupunkt INDSTILLINGER

| MENU → INDSTILLINGER | |
|---|--|
|  → Installatørniveau | |
| → Indtast adgangskode | Adgang til VVS-installatørens niveau, fabriksindstilling: 00 |
| → Kontakt VVS-installatør | Indtastning af kontaktdata |
| → Servicedato: | Indtastning af førstkommende dato for vedligeholdelse af en tilsluttet komponent, f. eks. varmegiver |
| → Fejlhistorik | Fejl vises på listen sorteret efter tid |
| → Anlægskonfiguration | Funktioner (→ menupunkt Anlægskonfiguration) |

| MENU → INDSTILLINGER | |
|---|--|
| → Udtørring af gulv | Aktivering af funktionen Gulvtørringsprofil for nylig udlagt gulvstøbe-masse iht. byggeforskrifterne. Styringen regulerer fremløbstemperaturen uafhængigt af udetemperaturen. Indstilling af tørring af gulvstøbe-masse (→ menupunkt Anlægs-konfiguration) |
| → Skift kode | |
| → Sprog, klokkeslæt, display | |
| → Sprog: | |
| → Dato: | Efter strømafbrydelse bibeholdes datoen i ca. 30 minutter. |
| → Klokkeslæt: | Efter strømafbrydelse bibeholdes klokkeslættet i ca. 30 minutter. |
| → Displaylysstyrke: | |
| → Sommertid: | → Automatisk → Manuel |
| Ved udetempersensorer med DCF77-modtager aktiveres funktionen Sommertid : ikke. Skift mellem sommer-/vintertid sker via DCF77-signalet. Skiftet sker: <ul style="list-style-type: none"> – den sidste weekend i marts kl. 02:00 (sommertid) – den sidste weekend i oktober kl. 03:00 (vintertid) | |
| → Korrektionsværdi | |
| → Rumtemperatur: K | Udligning af temperaturforskellen mellem den målte værdi i styringen og værdien på et referencetermometer i opholdsrummet. |
| → Udetemperatur: K | Udligning af temperaturforskellen mellem den målte værdi i udeføleren og værdien på et referencetermometer i det fri. |
| → Fabriksindstillinger | Styringen nulstiller alle indstillinger til fabriksindstillingen og starter installationsassistenten. Installationsassistenten må kun anvendes af VVS-installatøren. |

2.11.4 -- Menupunkt Anlægs-konfiguration

| MENU → INDSTILLINGER → Installatørniveau → Anlægs-konfiguration | |
|---|---|
| → Anlæg | |
| → Vandtryk: bar | |
| → eBUS-komponenter | Liste over eBUS-komponenter og deres softwareversion |
| → Adaptiv varmekurve: | Automatisk finjustering af varmekurven. Forudsætning: <ul style="list-style-type: none"> – Den passende varmekurve for bygningen er indstillet til funktionen Varmekurve: – Styringen har fået tilknyttet den rigtige zone i funktionen Zoneallokering: – I funktionen Rumopkobling: er Udvidet valgt. |
| → Styring: | Rumtemp. Reguleringen sker via rumtemperaturen. Vejrkomp. Reguleringen sker via udetemperaturen, så snart en udetempersensoren tilslutes. |
| → Udetemp. gennemvarmning: °C | Hvis udetemperaturen underskrides den indstillede temperaturværdi, styres der uden for tidsvinduet ved hjælp af Varmekurve : til en rumtemperatur på 20 °C. AT ≤ indstillet temperaturværdi: ingen natsænkning eller slukning af hele anlægget Fabriksindstilling: Fra |

| MENU → INDSTILLINGER → Installatørniveau → Anlægskonfiguration | | |
|--|---|---|
| → Forvarmning ønsketemp.: | Her kan du vælge forvarmningstid for ønsketemperatur for at aktivere opvarmning, før varmeprogrammet startes første gang. Målet er at opnå rumtemperatur på det ønskede tidspunkt. Systemet beregner automatisk den nødvendige fremløbstid (maks. 4 timer) på grundlag af de hidtidige erfaringer, den aktuelle rumtemperatur og den resterende tid frem til programskifte. Fabriksindstilling: Fra | |
| → Varmegiver 1 | | |
| → Status: | | |
| → Aktuel fremløbstemperatur: °C | | |
| → Kreds 1 | | |
| → Status: | | |
| → Nominel fremløbstemperatur: °C | | |
| → Udetemp.-frakoblingsgrænse: °C | Indtast øvre grænse for udetemperaturen. Hvis udetemperaturen stiger til over den indstillede værdi, deaktiverer styringen varmedriften. | |
| → Varmekurve: | Varmekurven (→ Kapitel Produktbeskrivelse) udtrykker fremløbstemperaturens afhængighed af udetemperaturen i forbindelse med ønsket temperatur (nominel rumtemperatur). | |
| → Min. nom. fremløbtemp.: °C | Indtast nedre grænse for nominel fremløbstemperatur. Styringen sammenligner den indstillede værdi med den beregnede ønskede fremløbstemperatur og regulerer til den større værdi. | |
| → Maks. nom. fremløbtemp.: °C | Indtast øvre grænse for nominel fremløbstemperatur. Styringen sammenligner den indstillede værdi med den beregnede ønskede fremløbstemperatur og regulerer til den mindre værdi. | |
| → Sænkingsmodus: | | |
| | → Eco | <p>Varmefunktionen er deaktiveret, og frostsikringen er aktiveret.</p> <p>Ved en udetemperatur, der i mere end 4 timer ligger under 4 °C, aktiverer styringen varmegiveren og regulerer til Sænkningstemperatur: °C. Ved en udetemperatur over 4 °C deaktiverer styringen varmegiveren. Overvågningen af udetemperaturen forbliver aktiv.</p> <p>Varmekredsens virkemåde uden for tidsvinduet. Forudsætning:</p> <ul style="list-style-type: none"> – I funktionen Opvarm. → Modus: er Tidsstyret aktiveret. – I funktionen Rumopkobling: er Aktiv eller Inaktiv aktiveret. <p>Når Udvidet er aktiveret i Rumopkobling:, regulerer styringen altid til den nominelle rumtemperatur 5 °C uafhængigt af udetemperaturen.</p> |

MENU → INDSTILLINGER → Installatørniveau → Anlægsconfiguration

| | | |
|--|--|--|
| | → Normal | <p>Varmefunktionen er aktiveret. Styringen regulerer til Sænkningstemperatur: °C.</p> <p>Forudsætning:</p> <ul style="list-style-type: none"> – I funktionen Opvarm. → Modus: er Tidsstyret aktiveret. |
| <p>Virkemåden kan indstilles separat for hver varmekreds.</p> | | |
| → Rumopkobling: | | |
| | → Inaktiv | |
| | → Aktiv | Tilpasning af fremløbstemperaturen afhængigt af den aktuelle rumtemperatur. |
| | → Udvidet | <p>Tilpasning af fremløbstemperaturen afhængigt af den aktuelle rumtemperatur. Styringen aktiverer/deaktiverer endvidere zonen.</p> <ul style="list-style-type: none"> – Zonen deaktiveres: $\text{aktuel rumtemperatur} > \text{indstillet rumtemperatur} + 2/16 \text{ K}$ – Zonen aktiveres: $\text{aktuel rumtemperatur} < \text{indstillet rumtemperatur} - 3/16 \text{ K}$ |
| <p>Den monterede temperatursensor måler den aktuelle rumtemperatur. Styringen beregner en ny nominal rumtemperatur, der anvendes ved tilpasning af fremløbstemperaturen.</p> <ul style="list-style-type: none"> – $\text{Difference} = \text{indstillet nominal rumtemperatur} - \text{aktuel rumtemperatur}$ – $\text{Ny nominal rumtemperatur} = \text{indstillet nominal rumtemperatur} + \text{difference}$ <p>Forudsætning: Styringen er i funktionen Zoneallokering: blevet knyttet til zonen, som den er installeret i.</p> <p>Funktionen Rumopkobling: er virkningsløs, når Ingen allokeret er aktiveret i funktionen Zoneallokering:.</p> | | |
| → Zone | | |
| → Zone aktiveret: | Deaktivering af zoner, der ikke skal anvendes. Alle eksisterende zoner vises på displayet. | |
| → Zoneallokering: | Alloker styringen til den valgte zone. Styringen skal være installeret i den valgte zone. Styringen benytter desuden den tilknyttede enheds rumtemperatursensor. Hvis du ikke har allokeret styringen til en zone, er funktionen Rumopkobling: virkningsløs. | |
| → Status zoneventil: | | |
| → Varmtvand | | |
| → Beholder: | Når der findes en varmtvandsbeholder, skal indstillingen Aktiv vælges. | |
| → Nominal fremløbstemperatur: °C | | |
| → Cirkulationspumpe: | | |
| → Legio.beskyt. dag: | <p>Fastlæg, på hvilke dage der skal foretages legionellabeskyttelse. På disse dage hæves vandtemperaturen til over 60 °C. Cirkulationspumpen aktiveres. Funktionen afsluttes senest efter 120 minutter.</p> <p>Ved aktiveret funktion Fravær foretages legionellabeskyttelse ikke. Når funktionen Fravær er afsluttet, foretages legionellabeskyttelsen.</p> | |

| MENU → INDSTILLINGER → Installatørniveau → Anlægskonfiguration | |
|---|--|
| → Legio.beskyt. klokkeslæt: | Fastlæg, på hvilket tidspunkt legionellabeskyttelsen skal foretages. |
| → Radioforbindelse | |
| → Signalstyrke styring: | Aflæsning af modtagestyrken mellem trådløs modtagerenhed og udeføler. <ul style="list-style-type: none"> – 4: Radioforbindelsen er i det acceptable område. Hvis modtagestyrken bliver < 4, er radioforbindelsen ustabil. – 10: Radioforbindelsen er meget stabil. |
| → Signalstyrke udetemp.-sensor: | Aflæsning af modtagestyrken mellem trådløs modtagerenhed og udeføler. <ul style="list-style-type: none"> – 4: Radioforbindelsen er i det acceptable område. Hvis modtagestyrken bliver < 4, er radioforbindelsen ustabil. – 10: Radioforbindelsen er meget stabil. |
| → Gulvtøringsprofil | Indstilling af nominal fremløbstemperatur pr. dag iht. byggeforskrifterne |

3 -- Elinstallation, montering

Forhindringer reducerer modtagestykken mellem den trådløse modtagerenhed og hhv. styring eller udeføler.

Elinstallation må kun foretages af en elektriker.

Varme anlægget skal tages ud af drift, før man foretager arbejde på anlægget.

3.1 Kontrol af leveringsomfanget

| Antal | Indhold |
|-------|--|
| 1 | Styring |
| 1 | Trådløs modtagerenhed |
| 1 | Monteringsmateriale (2 skruer og 2 rawplugs) |
| 4 | Batterier, type LR06 |
| 1 | Dokumentation |

- Kontrollér leveringsomfanget for mangler.

3.2 Valg af ledninger

Ledningstværsnit

| | |
|--|------------------------------|
| eBUS-ledning (fintrådet, fleksibel i kobber) | 0,75 ... 1,5 mm ² |
| eBUS-ledning (entrådet i kobber) | 1,0 ... 1,5 mm ² |
| Følerledning (fintrådet, fleksibel i kobber) | 0,75 ... 1,5 mm ² |
| Følerledning (entrådet i kobber) | 1,0 ... 1,5 mm ² |

Ledningslængde

| | |
|----------------|---------|
| Følerledninger | ≤ 50 m |
| Busledninger | ≤ 125 m |

3.3 Polaritet

Ved tilslutning af eBUS-ledningen behøver du ikke være opmærksom på polerne.

Selv om tilslutningsledningerne ombyttes, påvirker det ikke kommunikationen.

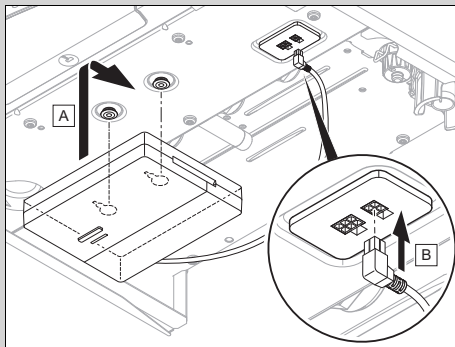
3.4 Installation af trådløs modtagerenhed

Den trådløse modtagerenhed kan installeres på en varmegiver.

Ved installation af den trådløse modtagerenhed på en varmegiver også i tørre områder kan den trådløse modtagerenhed monteres på væggen og tilsluttes via en forlængerledning for at forbedre modtagestykken.

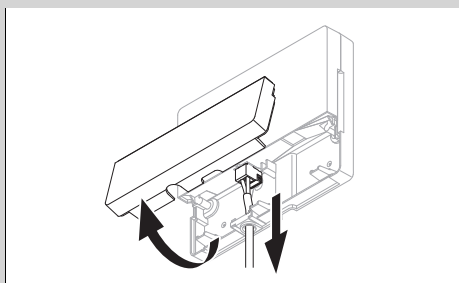
3.4.1 Montering af trådløs modtagerenhed og tilslutning på varmegiver

Betingelse: Varmegiveren har mulighed for direkte tilslutning og er installeret i et tørt rum.

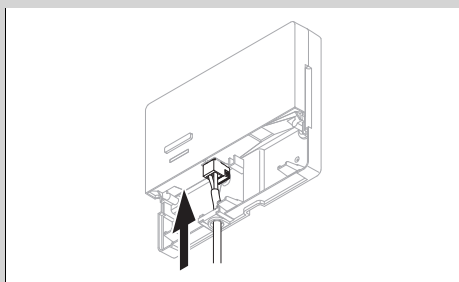


- Monter den trådløse modtagerenhed under varmegiveren.
- Tilslut den trådløse modtagerenhed til den direkte tilslutning under varmegiveren. Lysdioden lyser grønt senest efter 20 sekunder.

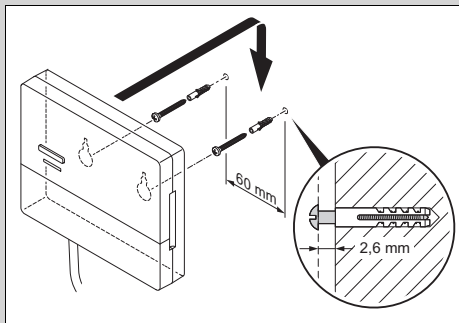
Betingelse: Varmegiveren har ikke mulighed for direkte tilslutning og/eller er ikke installeret i et tørt rum.



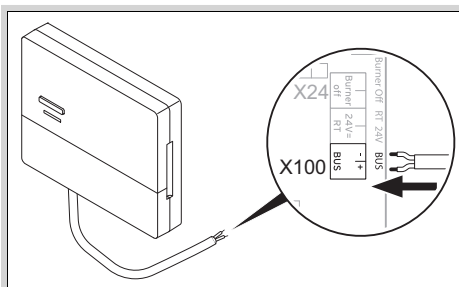
- ▶ Fjern den trådløse modtagerenheds klap som vist på illustrationen.
- ▶ Fjern det eksisterende kabel til den direkte tilslutning.



- ▶ Tilslut eBUS-kablet, som skal stilles til rådighed på opstillingsstedet, som vist på illustrationen.
- ▶ Luk den trådløse modtagerenheds klap.



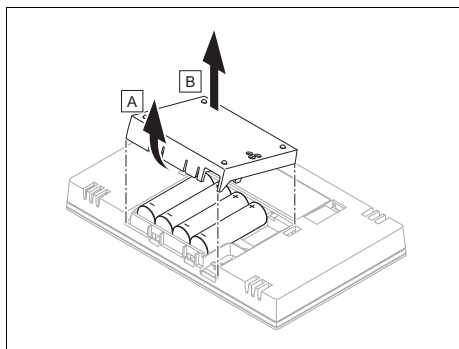
- ▶ Monter ophængsskruerne i det tørre område som vist på illustrationen.
- ▶ Sæt den trådløse modtagerenhed på ophængsskruerne.



- ▶ Ved åbning af varmegiverens kontrolboks gås frem som beskrevet i installationsvejledningen til varmegiveren.
- ▶ Slut den trådløse modtagerenhed til eBUS-brugerfladen i varmegiverens kontrolboks ved hjælp af en forlængerledning som vist på illustrationen. Lysdioden lyser grønt senest efter 20 sekunder.

3.5 Montering af styringen

1. Gennemlæs betjeningskonceptet og betjeningseksemplet, der er beskrevet i betjeningsvejledningen til styringen.
2. Stil dig ved siden af den trådløse modtagerenhed.



3. Åbn styringens batterirum som vist på illustrationen.
4. Isæt batterierne med korrekt polaritet.
◁ Installationsassistenten starter.
5. Luk batterirummet.
6. Vælg sprog.
7. Indstil datoen.
8. Indstil klokkeslæt.

- ◁ Installationsassistenten skifter til funktionen **Signalstyrke styring**.

Betingelse: Trådløs udeføler til stede

- ▶ Hvis der er en trådløs udeføler, skal den indlæres. Vær i den forbindelse opmærksom på alle monteringsanvisninger i denne vejledning.
- ▶ For at indlære den trådløse udeføler skal du trykke på tasten på den trådløse modtagerenhed. Lysdioden blinker grønt.
- ▶ Aktivér udeføleren som beskrevet i denne vejledning. Den trådløse modtagerenheds lysdiode blinker kort. Når indlæringsprocessen er afsluttet, lyser lysdioden ikke mere.
- ▶ Gå til det valgte opstillingssted for den trådløse udeføler.
- ▶ Hvis modtagestyrken på det valgte opstillingssted er < 4 , skal du finde et nyt opstillingssted for udeføleren med en modtagestyrke ≥ 4 .
- ▶ Monter udeføleren på opstillingsstedet.

Bestemmelse af styringens opstillingssted i bygningen

9. Fastlæg et opstillingssted, der opfylder de anførte krav.
- Indervæg i opholdsstuen
 - Monteringshøjde: 1,3 ... 1,5 m
 - er uden direkte solindstråling
 - ikke påvirkes af varmekilder

Bestemmelse af modtagestyrken for styringen på det valgte opstillingssted

10. Gå til det valgte opstillingssted for styringen.
11. Luk alle døre på vej til opstillingsstedet.
12. Tryk på vække-/dvaletasten oven på enheden, hvis displayet er slukket.

Betingelse: Display er tændt, Displayet viser **Trådløs kommunikation afbrudt**

- ▶ Kontrollér, at strømforsyningen er tændt.

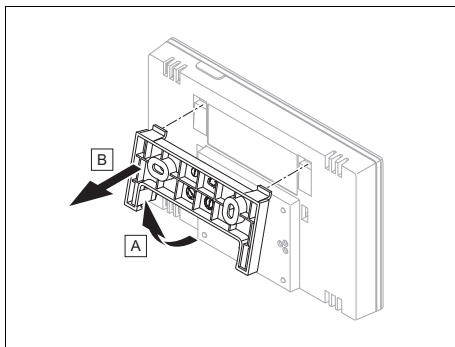
Betingelse: Display er tændt, **Signalstyrke styring** < 4

- ▶ Find et opstillingssted til styringen, der ligger inden for modtagerækkevidde.

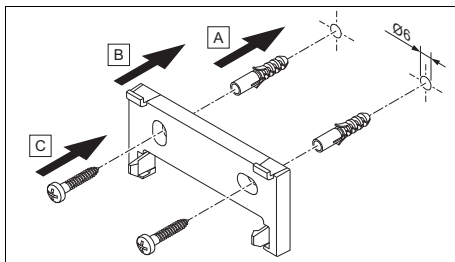
Betingelse: Display er tændt, **Signalstyrke styring** ≥ 4

- ▶ Markér stedet på væggen, hvor modtagestyrken er tilstrækkelig.

Montering af enhedsophæng på væggen

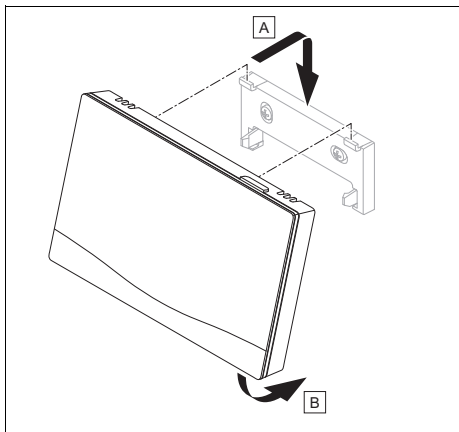


13. Tag enhedsophænget af styringen som vist på illustrationen.



14. Fastgør enhedsophænget som vist på illustrationen.

Montering af styring



15. Sæt styringen på enhedsophænget som vist på illustrationen, til den går i indgreb.

4 -- Idrifttagning

4.1 Forudsætninger for idriftsættelse

- Montering og elinstallation af styringen og i givet fald udeføleren er afsluttet.
- Idrifttagningen af alle systemkomponenter (undtagen styring) er afsluttet.

4.2 Gennemførelse af installationsassistenten

I installationsassistenten er du ved forespørgslen **Sprog**:

Styringens installationsassistent udfører en række funktioner. Ved hver funktion skal du vælge den indstillingsværdi, der passer til det installerede varmeanlæg.

4.2.1 Afslutning af installationsassistenten

Når du har afviklet installationsassistenten, vises **Vælg det næste trin**. på displayet

Anlægskonfiguration: Installationsassistenten skifter til systemkonfigurationen på VVS-installatørens niveau, hvor varmeanlægget kan optimeres yderligere.

Anlægsstart: Installationsassistenten skifter til grundvisningen, og varmeanlægget arbejder med de indstillede værdier.

4.3 Senere ændring af indstillinger

Alle de indstillinger, der er foretaget ved hjælp af installationsassistenten, kan ændres igen senere i brugerens niveau og via installatørniveauet.

5 Fejl, fejl- og servicemeldinger


5.1 Fejlmeddelelse

På displayet vises  med teksten med fejlmeldingen.

Du finder fejlmeldinger under: **MENU** → **INDSTILLINGER** → **Installatørniveau** → **Fejlhistorik**

Fejlafhjælpning (→ tillæg)

5.2 Servicemelding

På displayet vises  med teksten med servicemeldingen.

Servicemelding (→ tillæg)

5.3 Udskiftning af batteri



Fare!

Livsfare som følge af forkerte batterier!

Hvis batterierne udskiftes med en forkert batteritype, er der risiko for eksplosion.

- ▶ Sørg for at anvende den korrekte batteritype, når du skifter batterier.
- ▶ Bortskaf brugte batterier i henhold til anvisningerne i vejledningen.

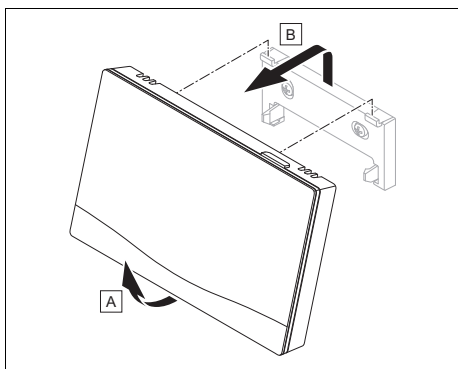


Advarsel!

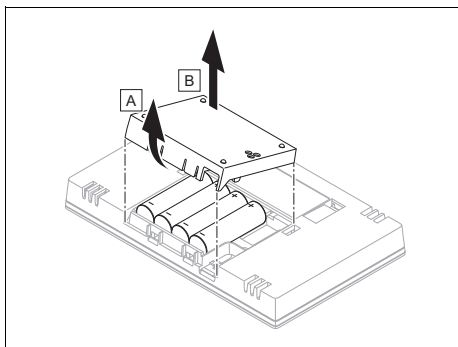
Ætsningsfare ved for gamle batterier!

Der kan løbe ætsende batterivæske ud af brugte batterier.

- ▶ Tag de brugte batterier ud af produktet hurtigst muligt.
- ▶ Tag også opladede batterier ud af produktet før længere tids fravær.
- ▶ Undgå, at batterivæske kommer i kontakt med hud og øjne.



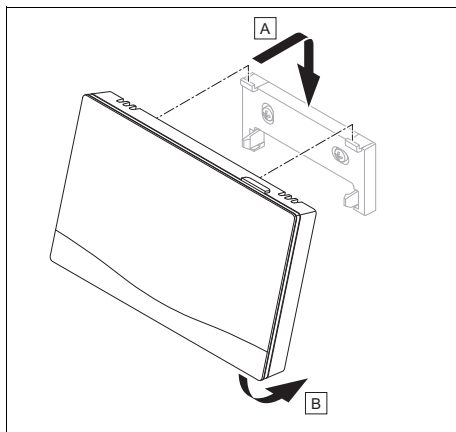
1. Tag styringen af enhedsophænget som vist på illustrationen.



2. Åbn batterirummet som vist på illustrationen.
3. Udskift altid alle batterier.

- brug kun batterier af typen LR06
- brug ikke genopladelige batterier
- kombiner ikke forskellige batterityper
- kombiner ikke nye og brugte batterier

4. Isæt batterierne med korrekt polaritet.
5. Foretag ikke kortslutning af tilslutningskontakterne.
6. Luk batterirummet.



7. Hæng styringen på enhedsophænget som vist på illustrationen, til den går i indgreb.

6 Information om produktet

6.1 Følg anvisningerne i og opbevar gyldige bilag

- ▶ Følg alle relevante vejledninger, der leveres med anlæggets komponenter.
- ▶ Som bruger skal du opbevare denne vejledning og alle andre gyldige bilag til videre brug.


6.2 Vejledningens gyldighed

Denne vejledning gælder udelukkende for:

- 0020260956

6.3 Typeskilt

Typeskiltet sidder på produktets bagside.

| Angivelser på typeskiltet | Betydning |
|---|--|
| Serienummer | Til identifikation, 7. til 16. ciffer = produktets artikelnummer |
| sensHOME | Produktbetegnelse |
| V | Nominal spænding |
| mA | Dimensioneringsstrøm |
|  | Læs vejledningen |

6.4 Serienummer

Du kan finde serienummeret under **MENU** → **INFORMATION** → **Serienummer**. Det 10-cifrede artikelnummer befinder sig i anden linje.

6.5 CE-mærkning



Med CE-mærkningen dokumenteres det, at produkterne i henhold til overensstemmelseserklæringen opfylder de grundlæggende krav i de relevante direktiver/retningslinjer.

Hermed erklærer producenten, at den trådløse anlægstype, der er beskrevet i den foreliggende vejledning, er i overensstemmelse med Rådets direktiv 2014/53/EU. EU-overensstemmelseserklæringen kan ses i sin helhed på følgende internetadresse: <http://www.vaillant-group.com/doc/doc-radio-equipment-directive/>.

6.6 Garanti og kundeservice

6.6.1 Garanti

Informationer til producentgarantien finder du i Country specifics.

6.6.2 Kundeservice

Kontaktdataene til vores kundeservice findes på bagsiden eller på vores hjemmeside.

6.7 Genbrug og bortskaffelse

- ▶ Bortskaffelsen af emballagen overlades til den installatør, der har installeret produktet.



■ Hvis produkter er forsynet med dette mærke:

- ▶ Produktet må i så fald ikke bortskaffes sammen med almindeligt husholdningsaffald.
- ▶ Aflever i stedet produktet til et indsamlingssted for brugte elektriske og elektroniske apparater.



■ Hvis produktet indeholder batterier, der er forsynet med dette mærke, kan batterierne indeholde sundheds- eller miljøskadelige stoffer.

- ▶ Bortskaf i så fald batterierne på et indsamlingssted for batterier.



– Emballage

- ▶ Bortskaf emballagen i overensstemmelse med reglerne.
- ▶ Følg alle relevante forskrifter.

6.8 Produktdata i henhold til EU-forordning nr. 811/2013, 812/2013

Den sæsonbestemte rumopvarmnings-effektivitet ved enheder med integrerede vejrkompenseringer inklusive aktiverbar rumtermostatfunktion omfatter altid korrektionsfaktoren for styringsteknologiklasse VI. En afvigelse i den sæsonbestemte rumopvarmningseffektivitet er mulig ved deaktivering af denne funktion.

| | |
|--|-------|
| Termostatklasse | V |
| Bidrag til den sæsonbestemte rumopvarmningseffektivitet η_s | 3,0 % |

| | |
|---|------------------------------|
| Rækkevidde i frit felt | ≤ 100 m |
| Rækkevidde i bygning | ≤ 25 m |
| Tilsmudsningsgrad | 2 |
| Kapslingsklasse | IP 21 |
| Beskyttelsesklasse | III |
| Temperatur for kugletryktest | 75 °C |
| Maks. tilladt omgivelsestemperatur | 0 ... 60 °C |
| Rel. rumluftfugtighed | 35 ... 90 % |
| Tværsnit tilslutningsledninger | 0,75 ... 1,5 mm ² |
| Højde | 115,0 mm |
| Bredde | 142,5 mm |
| Dybde | 26,0 mm |

6.9 Tekniske data

6.9.1 Styring

| | |
|---|---------------------|
| Batteritype | LR06 |
| Nominel stødspænding | 330 V |
| Frekvensbånd | 868,0 ... 868,6 MHz |
| Maks. sendeeffekt | < 25 mW |
| Rækkevidde i frit felt | ≤ 100 m |
| Rækkevidde i bygning | ≤ 25 m |
| Tilsmudsningsgrad | 2 |
| Kapslingsklasse | IP 20 |
| Beskyttelsesklasse | III |
| Temperatur for kugletryktest | 75 °C |
| Maks. tilladt omgivelsestemperatur | 0 ... 60 °C |
| Akt. luftfugtighed | 35 ... 95 % |
| Funktionsmåde | Type 1 |
| Højde | 109 mm |
| Bredde | 175 mm |
| Dybde | 27 mm |







6.9.2 Trådløs modtagerenhed

| | |
|-----------------------------|---------------------|
| Nominel spænding | 9 ... 24 V --- |
| Dimensioneringsstrøm | < 50 mA |
| Nominel stødspænding | 330 V |
| Frekvensbånd | 868,0 ... 868,6 MHz |
| Maks. sendeeffekt | < 25 mW |


Tillæg

A Fejlafhjælpning, servicemelding

A.1 Afhjælpning af fejl

| Fejl | Mulig årsag | Foranstaltning |
|---|--------------------------|--|
| Display forbliver mørkt | Batterier er tomme | <ol style="list-style-type: none">1. Skift alle batterier. (→ side 20)2. Kontakt en VVS-installatør, hvis fejlen stadig er til stede. |
| | Softwarefejl | <ol style="list-style-type: none">1. Tryk på tasten foroven til højre på styringen i mere end 5 sekunder for at gennemtvinge en genstart.2. Slå netkontakten på den varmegiver, der forsyner styringen, fra og til igen.3. Kontakt en VVS-installatør, hvis fejlen stadig er til stede. |
| Der kan ikke foretages ændringer på displayet med betjenings-elementerne | Softwarefejl | <ol style="list-style-type: none">1. Tryk på tasten foroven til højre på styringen i mere end 5 sekunder for at gennemtvinge en genstart.2. Sluk for strømmen til alle varmegivere på kontakten i ca. 1 minut, og tænd derefter igen.3. Hvis fejlmeldingen stadig vises, skal du give installatøren besked. |
| Display: F. Fejl kedel , på displayet vises den konkrete fejlkode, f.eks. F.33 med konkret kedel | Fejl kedel | <ol style="list-style-type: none">1. Foretag fejlaafhjælpning på kedlen ved først at nulstille og derefter vælge Ja.2. Hvis fejlmeldingen stadig vises, skal du give installatøren besked. |
| Display: Du forstår ikke det indstillede sprog | Forkert sprog indstillet | <ol style="list-style-type: none">1. Tryk på  2 gange.2. Vælg det sidste menupunkt ( INDSTILLINGER), og bekræft med .3. Vælg det andet menupunkt under  INDSTILLINGER, og bekræft med .4. Vælg det ønskede sprog, og bekræft med . |

A.2 Servicemeddelelser

| # | Kode/betydning | Beskrivelse | Servicearbejde | Interval |  |
|---|---|--|--|--|--|
| 1 | Vandmangel: Følg oplysningerne i varmegiveren. | I varmeanlægget er vandtrykket for lavt. | Fyldningen med vand fremgår af betjeningsvejledningen til den enkelte varmegiver | Se betjeningsvejledningen til varmegiveren | |

B -- Fejlfinding, servicemelding


B.1 Afhjælpning af fejl

| Fejl | Mulig årsag | Foranstaltning |
|--|---|--|
| Display forbliver mørkt | Batterier er tomme | ► Skift alle batterier. (→ side 20) |
| | Produkt er defekt | ► Udskift produktet. |
| Der kan ikke foretages ændringer på displayet med betjenings-elementerne | Softwarefejl | 1. Tag alle batterier ud. 2. Sæt batterierne i batterirummet med den angivne polaritet. |
| | Produkt er defekt | ► Udskift produktet. |
| Ikke muligt at skifte til VVS-installatørens niveau | Kode til VVS-installatørens niveau ukendt | ► Gendan fabriksindstillingen for styringen. Alle indstillede værdier mistes. |

B.2 Fejlafhjælpning

| Kode/betydning | Mulig årsag | Foranstaltning |
|--|------------------------------|--------------------------------|
| Kommunikation varmegiver 1 afbrudt | Kabel defekt | ► Udskift kablet. |
| | Stikforbindelse ikke korrekt | ► Kontrollér stikforbindelsen. |
| Signal rumtemperaturføler styring ugyldigt | Rumtemperatursensor defekt | ► Udskift styringen. |

B.3 Servicemeddelelser

| # | Kode/betydning | Beskrivelse | Servicearbejde | Interval |  |
|---|---|---|--|---|--|
| 1 | Varmegiver 1 kræver vedligeholdelse | Der skal udføres vedligeholdelsesarbejde på varmegiveren. | Vedligeholdelsesarbejdet fremgår af betjenings- eller installationsvejledningen til den enkelte varmegiver | Se betjenings- eller installationsvejledningen til varmegiveren | |
| 2 | Vandmangel: Følg oplysningerne i varmegiveren. | I varme anlægget er vandtrykket for lavt. | Vandmangel: Følg angivelserne i varmegiveren | Se betjenings- eller installationsvejledningen til varmegiveren | |
| 3 | Service Kontakt: | Dato, hvornår det er tid til vedligeholdelse af varme anlægget. | Udfør det nødvendige vedligeholdelsesarbejde | Noteret dato i styringen | |

Stikordsfortegnelse

A

| | |
|---------------------------------|----|
| Aflæsning af artikelnummer..... | 22 |
| Aflæsning af serienummer | 22 |
| Artikelnummer | 22 |

B

| | |
|--|----|
| Batteri | 5 |
| Bestemmelse af modtagestyrke styring | 19 |

| | |
|--|----|
| Bestemmelse af opstillingssted styring... .. | 19 |
|--|----|

| | |
|---|----|
| Bestemmelse af signalstyrke styring | 19 |
|---|----|

| | |
|--|----|
| Betjenings- og visningsfunktioner..... | 10 |
|--|----|

| | |
|--------------------------|---|
| Betjeningselementer..... | 8 |
|--------------------------|---|

| | |
|--------------------|----|
| Bortskaffelse..... | 22 |
|--------------------|----|

C

| | |
|-------------------|----|
| CE-mærkning | 22 |
|-------------------|----|

D

| | |
|--------------|---|
| Display..... | 8 |
|--------------|---|

| | |
|---------------------|----|
| Dokumentation | 21 |
|---------------------|----|

F

| | |
|-----------|----|
| Fejl..... | 20 |
|-----------|----|

| | |
|------------------------------------|---|
| Forebyggelse af fejlfunktion | 8 |
|------------------------------------|---|

| | |
|-------------------|---|
| Forskrifter | 6 |
|-------------------|---|

| | |
|--|----|
| Forudsætninger for idriftsættelse af varmeanlægget | 20 |
|--|----|

| | |
|-------------------------------------|----|
| Forudsætninger, idriftsættelse..... | 20 |
|-------------------------------------|----|

| | |
|-------------|---|
| Frost | 6 |
|-------------|---|

G

| | |
|---------------|----|
| Genbrug | 22 |
|---------------|----|

| | |
|---|----|
| Gennemførelse af installationsassistenten | 20 |
|---|----|

I

| | |
|--------------------------------|---|
| Indstilling af varmekurve..... | 8 |
|--------------------------------|---|

| | |
|------------------|---|
| Installatør..... | 5 |
|------------------|---|

K

| | |
|--------------------------|---|
| Korrekt anvendelse | 4 |
|--------------------------|---|

| | |
|---------------------|---|
| Kvalifikation | 5 |
|---------------------|---|

L

| | |
|----------------------------------|----|
| Ledninger, maksimal længde | 17 |
|----------------------------------|----|

| | |
|---------------------------------|----|
| Ledninger, minimumtværsnit..... | 17 |
|---------------------------------|----|

| | |
|----------------------|----|
| Ledninger, valg..... | 17 |
|----------------------|----|

M

| | |
|---|----|
| Montering af den trådløse modtagerenhed, på varmegiver..... | 17 |
|---|----|

| | |
|---|----|
| Montering af enhedsophæng på væggen | 19 |
|---|----|

| | |
|--|----|
| Montering af styringen på enhedsophænget | 20 |
|--|----|

| | |
|---|----|
| Montering af trådløs modtagerenhed, på væggen | 17 |
|---|----|

| | |
|--|-------|
| Montering, styring på enhedsophænget | 19–20 |
|--|-------|

| | |
|---|----|
| Montering, trådløs modtagerenhed på varmegiver..... | 17 |
|---|----|

| | |
|--|----|
| Montering, trådløs modtagerenhed på væggen | 17 |
|--|----|

P

| | |
|-----------------|----|
| Polaritet | 17 |
|-----------------|----|

S

| | |
|-------------------|----|
| Serienummer | 22 |
|-------------------|----|

| | |
|---------------|----|
| Service | 20 |
|---------------|----|

T

| | |
|--|----|
| Tilslutning af den trådløse modtagerenhed til varmegiveren | 17 |
|--|----|

U

| | |
|-----------------------------|----|
| Udskiftning af batteri..... | 20 |
|-----------------------------|----|

Käyttö- ja asennusohjeet

Sisältö

| | | |
|----------|--|-----------|
| 1 | Turvallisuus..... | 28 |
| 1.1 | Toimintaan liittyvät varoitukset..... | 28 |
| 1.2 | Tarkoituksenmukainen käyttö..... | 28 |
| 1.3 | Yleiset turvaohjeet..... | 29 |
| 1.4 |  -- Turvallisuus/määräykset..... | 30 |
| 2 | Tuotekuvaus..... | 31 |
| 2.1 | Millainen nimikkeistö on käytössä?..... | 31 |
| 2.2 | Mitä jäätyksen estotoiminto tekee?..... | 31 |
| 2.3 | Mitä seuraavat lämpötilat tarkoittavat?..... | 31 |
| 2.4 | Mitä alue tarkoittaa?..... | 31 |
| 2.5 | Mitä kierto tarkoittaa?..... | 31 |
| 2.6 | Mitä aikaikkuna tarkoittaa?..... | 31 |
| 2.7 | Toimintahäiriöiden välttäminen..... | 32 |
| 2.8 | Lämmityskäyrän asetus..... | 32 |
| 2.9 | Näyttö, käyttöelementit ja symbolit..... | 32 |
| 2.10 |  -- Säätimen käyttö..... | 34 |
| 2.11 | Käyttö- ja näyttötoiminnot..... | 34 |
| 3 |  -- Sähköasennus, asennus..... | 41 |
| 3.1 | Toimitukseen sisältyvien osien tarkastus..... | 41 |
| 3.2 | Johtojen valinta..... | 41 |
| 3.3 | Napaisuus..... | 41 |
| 3.4 | Radiovastaanotinyksikön asennus..... | 41 |
| 3.5 | Säätimen asennus..... | 42 |
| 4 |  -- Käyttöönotto..... | 44 |
| 4.1 | Käyttöönoton edellytykset..... | 44 |
| 4.2 | Ohjatun asennuksen suorittaminen..... | 44 |
| 4.3 | Asetusten muuttaminen myöhemmin..... | 44 |

| | | |
|----------|--|-----------|
| 5 | Häiriö-, vika- ja huoltoilmoitukset..... | 44 |
| 5.1 | Vikailmoitus..... | 44 |
| 5.2 | Huoltoilmoitus..... | 44 |
| 5.3 | Pariston vaihtaminen..... | 44 |
| 6 | Tuotetta koskevat tiedot..... | 45 |
| 6.1 | Muiden pätevien asiakirjojen noudattaminen ja säilytys..... | 45 |
| 6.2 | Ohjeiden voimassaolo..... | 46 |
| 6.3 | Tyypikilpi..... | 46 |
| 6.4 | Sarjanumero..... | 46 |
| 6.5 | CE-merkintä..... | 46 |
| 6.6 | Takuu ja asiakaspalvelu..... | 46 |
| 6.7 | Kierrätys ja hävittäminen..... | 46 |
| 6.8 | Tuotetiedot EU-asetuksen N:o 811/2013, 812/2013 mukaan..... | 46 |
| 6.9 | Tekniset tiedot..... | 47 |
| | Liite..... | 48 |
| A | Häiriöiden korjaaminen, huoltoilmoitus..... | 48 |
| A.1 | Häiriöiden korjaaminen..... | 48 |
| A.2 | Huoltoilmoitukset..... | 49 |
| B |  -- Häiriöiden ja vikojen korjaaminen, huoltoilmoitus..... | 49 |
| B.1 | Häiriöiden korjaaminen..... | 49 |
| B.2 | Vikojen korjaaminen..... | 49 |
| B.3 | Huoltoilmoitukset..... | 49 |
| | Hakemisto..... | 50 |

1 Turvallisuus

1.1 Toimintaan liittyvät varoitukset

Toimintaan liittyvien varoitusten luokitus

Toimintaan liittyvät varoitukset on luokiteltu seuraavasti varoitusmerkein ja huomiosanoin mahdollisen vaaran vakavuuden mukaan:

Varoitusmerkit ja huomiosanat



Vaara!

Välitön hengenvaara tai vakavien henkilövahinkojen vaara



Vaara!

Sähköiskun aiheuttama hengenvaara



Varoitus!

Lievien henkilövahinkojen vaara



Varo!

Materiaalivaurioiden tai ympäristövahinkojen vaara

1.2 Tarkoituksenmukainen käyttö

Jos tuotetta käytetään epäasianmukaisella tai tarkoitukseen kuulumattomalla tavalla, käyttö voi vaurioittaa tuotetta tai aiheuttaa muita aineellisia vahinkoja.

Tuote on tarkoitettu sellaisen lämmityslaitteen säätöön, jossa on saman valmistajan eBUS-liittimelliset lämmittimet.

Säädin säätää asennetun järjestelmän mukaan seuraavia:

- Lämmitys
- Lämpimän käyttöveden valmistus
- Kierto

Tarkoituksenmukaiseen käyttöön kuuluu:

- mukana toimitettavien tuotteen sekä laitteiston kaikkien osien käyttö-, asennus- ja huolto-ohjeiden noudattaminen
- asennus ja kokoaminen tuotteen ja järjestelmähyväksynnän mukaisesti
- kaikkien ohjeissa mainittujen tarkastus- ja huoltoehtojen noudattaminen.

Tarkoituksenmukainen käyttö käsittää lisäksi IP-koodin mukaisen asennuksen.

Tätä tuotetta saavat käyttää vähintään 8 vuotta täyttäneet lapset ja sellaiset henkilöt, joiden fyysiset, sensoriset tai mentaaliset kyvyt ovat rajoittuneet tai joilla ei ole tarvittavaa kokemusta ja tietoa, jos heille on valvotusti tai todistettavasti neuvottu tuotteen turvallinen käyttö ja jos he ymmärtävät käyttöön

liittyvät vaarat. Lapset eivät saa leikkiä tuotteella. Lapset eivät saa tehdä valvomatta puhdistustoimenpiteitä eivätkä omistajan tehtäväksi tarkoitettuja huoltotöitä.

Muu kuin oheisessa käyttöohjeessa kuvattu käyttö tai käyttö, joka ei vastaa tässä kuvattua käyttöä, ei ole tarkoituksenmukaista käyttöä. Epäasianmukaista käyttöä on myös kaikki välitön kaupallinen ja teollinen käyttö.

Huomautus!


Kaikki epäasianmukainen käyttö on kiellettyä.

1.3 Yleiset turvaohjeet

1.3.1 Riittämättömän pätevyden vaara

Seuraavia töitä saa tehdä ainoastaan ammattilainen, jolla on kyseisten töiden edellyttämä riittävä pätevyys:

- Asennus
- Irrotus
- Asennus ja liitännät
- Käyttöönotto
- Käytöstäpoisto
- Häiriöiden ja vikojen korjaaminen
- ▶ Toimi nykytekniikan edellyttämällä tavalla.

Symbolilla  merkittyjä töitä ja toimintoja saa suorittaa ja säätää yksinomaan ammattilainen.

1.3.2 Paristot


- ▶ Huomioi kyseessä olevissa ohjeissa kuvattu paristotyyppi, ks. luku Tyyppikilpi.
- ▶ Poista paristot ja aseta ne paikoilleen kyseessä olevissa ohjeessa kuvatulla tavalla, ks. luku Paristojen vaihtaminen.
- ▶ Älä lataa kertakäyttöisiä paristoja uudelleen.
- ▶ Poista uudelleen ladattavat paristot tuotteesta ennen niiden lataamista.
- ▶ Älä käytä sekaisin eri tyyppisiä paristoja.
- ▶ Älä käytä sekaisin uusia ja käytettyjä paristoja.
- ▶ Aseta paristot paikoilleen noudattamalla oikeaa napaisuutta.
- ▶ Poista käytetyt paristot tuotteesta ja hävitä ne asianmukaisella tavalla.
- ▶ Irrota paristot ennen tuotteen pitkäaikaista varastointia ja/tai hävittämistä.
- ▶ Älä oikosulje tuotteen paristokotelon liittimiä.

1.3.3 Hapon aiheuttama aineellisten vahinkojen vaara

- ▶ Irrota käytetyt paristot tuotteesta ja hävitä paristot asianmukaisella tavalla.
- ▶ Irrota paristot ennen pitkäaikaista varastointia.

1.3.4 Virheellisen käytön aiheuttama vaara

Virheellinen käyttö voi aiheuttaa vaaran sinulle ja muille, minkä lisäksi siitä voi aiheutua aineellisia vahinkoja.

- ▶ Lue huolellisesti läpi nämä ohjeet ja kaikki muut pätevät asiakirjat. Kiinnitä erityistä huomiota "Turvallisuus"-lukuun ja varoituksiin.
- ▶ Tee laitteiston omistajana vain sellaisia toimenpiteitä, joiden yksityiskohdat on kuvattu näissä ohjeissa ja joita ei ole merkitty symbolilla .

1.4 --

Turvallisuus/määräykset

1.4.1 Jäätymisen aiheuttama aineellisten vahinkojen vaara

- ▶ Älä asenna tuotetta roudan tai pakkasen vaikutuksille alttiissa tilassa.

1.4.2 Määräykset (direktiivit, lait, normit)

- ▶ Noudata kansallisia määräyksiä, normeja, standardeja, säädöksiä, asetuksia ja lakeja.

2 Tuotekuvaus

2.1 Millainen nimikkeistö on käytössä?

- Säädin: nimikkeen **VRT 380f/2** sijaan

2.2 Mitä jäätymisen estotoiminto tekee?

Jäätymisen estotoiminto suojaa lämmitys-laitetta ja asuntoa jäätymisvaurioilta.

Jos ulkolämpötila

- on yli 4 tuntia alle 4 °C, säädin kytkee lämmittimen päälle ja säätää huoneen tavoitelämpötilaksi vähintään 5 °C.
- on yli 4 °C, säädin ei kytke lämmittintä päälle, mutta valvoo ulkolämpötilaa.

2.3 Mitä seuraavat lämpötilat tarkoittavat?

Tavoitelämpötila on lämpötila, johon asuintilat tulee lämmittää.

Alennettu lämpötila on lämpötila, jota ei saa alittaa asuintiloissa aikaikkunoiden ulkopuolella.

Menoveden lämpötila on lämpötila, jonka lämpöisenä lämmitysvesi poistuu lämmittimestä.

2.4 Mitä alue tarkoittaa?

Rakennus voidaan jakaa useisiin eri vyöhykkeisiin, joita kutsutaan alueiksi. Jokaiselta alueelta voidaan lähettää erilainen vaatimus lämmityslaitteelle.

Esimerkkejä alueisiin jakamisesta:

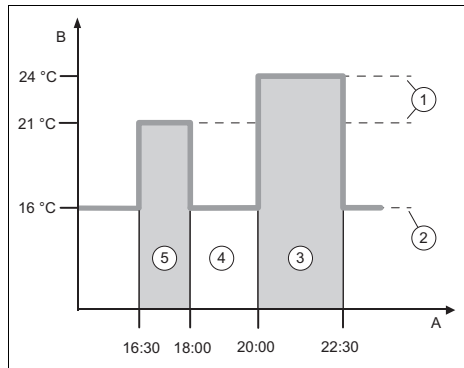
- Talossa on lattialämmitys (alue 1) ja patterilämmitysjärjestelmä (alue 2).
- Talossa on useita erillisiä asuntoja. Jokaisella asunnolla on oma alueensa.

2.5 Mitä kierto tarkoittaa?

Lisävesiputki liitetään lämminvesiputkeen, ja se muodostaa kierron lämminvesivaraajan kanssa. Kiertopumppu huolehtii lämpimän käyttöveden jatkuvasta kierrosta putkistojärjestelmässä ja varmistaa siten, että lämmintä käyttövettä on heti käytettävissä myös etäällä sijaitsevilla vesipisteissä.

2.6 Mitä aikaikkuna tarkoittaa?

Esimerkkinä lämmityskäytön tila: aikaohjattu



| | | | |
|---|---------------------|---|-----------------------------|
| A | Kellonaika | 3 | Aikaikkuna 2 |
| B | Lämpötila | 4 | Aikaikkunoiden ulkopuolella |
| 1 | Tavoitelämpötila | 5 | Aikaikkuna 1 |
| 2 | Alennettu lämpötila | | |

Voit jakaa päivän useisiin aikaikkunoihin **(3)** ja **(5)**. Jokainen aikaikkuna voi sisältää yksittäisen ajanjakson. Aikaikkunat eivät voi olla päällekkäisiä. Voit määrittää jokaiselle aikaikkunalle eri tavoitelämpötilan **(1)**.

Esimerkki:

Klo 16:30 - 18:00; 21 °C

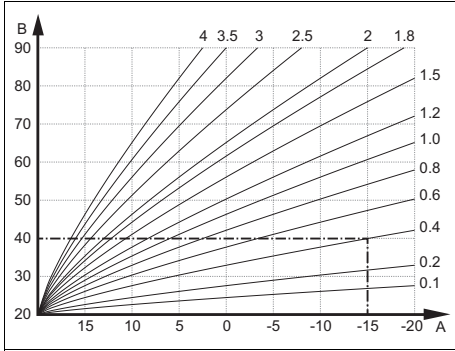
Klo 20:00 - 22:30; 24 °C

Aikaikkunoiden sisäpuolella säädin säätää asuintilat tavoitelämpötilaan. Aikaikkunoiden **(4)** ulkopuolisina aikoina säädin säätää asuintilat määritettynä olevaan alennettuun lämpötilaan **(2)**.

2.7 Toimintahäiriöiden välttäminen

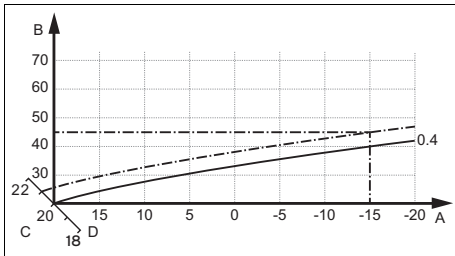
- ▶ Älä peitä säädintä huonekaluilla, verhoilla tai muilla esineillä.
- ▶ Jos säädin on asennettu asuintilaan, avaa kaikki kyseisessä tilassa olevat lämpöpatterin termostaattiventtiilit kokonaan auki.

2.8 Lämmityskäyrän asetus



A Ulkolämpötila °C B Menoveden lämpötilan tavoitearvo °C

Kuvassa on esitetty mahdolliset lämmityskäyrät välillä 0,1 ja 4,0, kun huoneen tavoitelämpötila on 20 °C. Jos valittuna on esimerkiksi lämmityskäyrä 0,4 ja ulkolämpötila on -15 °C, menoveden lämpötilaksi säädetään 40 °C.

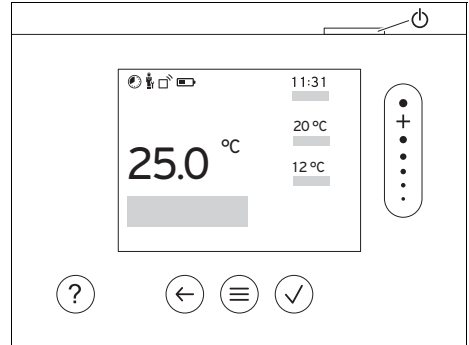


A Ulkolämpötila °C C Huoneen tavoitelämpötila °C
B Menoveden lämpötilan tavoitearvo °C D Akseli a

Kun valittuna on lämmityskäyrä 0,4 ja huoneen tavoitelämpötila on 21 °C, lämmityskäyrä siirtyy kuvassa osoitetulla tavalla. Lämmityskäyrä siirtyy 45 asteen kulmassa

olevalla a-akselilla yhdensuuntaisesti huoneen tavoitelämpötilan arvon mukaisesti. Kun ulkolämpötila on -15 °C, säädöllä varmistetaan, että menoveden lämpötila on 45 °C.

2.9 Näyttö, käyttöelementit ja symbolit



2.9.1 Ohjaimet







- ☰ – Valikon haku näyttöön
 - Takaisin päävalikkoon
 - ✓ – Valinnan/muutoksen vahvistus
 - Säättöarvojen tallennus
 - ← – Yksi taso takaisin
 - Syötettyjen tietojen peruutus
 - + • • • • – Valikkorakenteessa siirtyminen
 - Säättöarvon pienentäminen tai suurentaminen
 - Yksittäisiin numeroihin/kirjaimiin siirtyminen
 - ? – Ohjeen haku näyttöön
 - Ohjatun aikaohjelmatoiminnon haku näyttöön
 - ⏻ – Näytön kytkeminen päälle
 - Näytön kytkeminen pois päältä
- Käyttölaite sijaitsee säätimen yläpuolella.

Aktiiviset käyttöelementit palavat vihreinä.

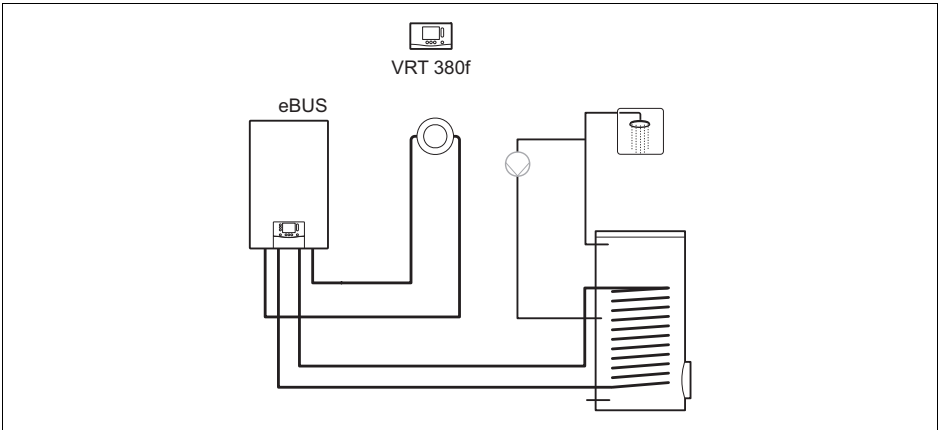
Paina 1 x ☰: siirryt perusnäyttöön.

Paina 2 x ☰: siirryt valikkoon.

2.9.2 Symbolit

| | |
|---|---------------------------------|
|  | Paristojen varaustila |
|  | Signaalin voimakkuus |
|  | Aikaohjattu lämmitys aktiivinen |
|  | Huolto ajankohtainen |
|  | Lämmityslaitteen vika |
|  | Yhteydenotto ammattilaiseen |

2.10 -- Säätimen käyttö



Säädin asennetaan yksinkertaisiin järjestelmiin, joissa on suoria lämmityspiirejä.



Ohje

Ulkolämpötila-anturin liitännän jälkeen säädin toimii sään mukaan.

2.11 Käyttö- ja näyttötoiminnot



Ohje


Tässä luvussa kuvatut toiminnot eivät ole käytettävissä kaikissa järjestelmäkonfiguraatioissa.

Tuotteessa on kaksi käyttö- ja näyttötasoa.

Laitteiston omistajatasolta löydät tiedot ja asetusmahdollisuudet, joita laitteiston omistajana tarvitset.



-- Ammattilaistaso on varattu ammattilaiselle. Se on suojattu koodilla. Vain ammattilaiset saavat muuttaa ammattilaistason asetuksia.

Hae valikko näyttöön painamalla 2 x .

2.11.1 Valikon vaihtoehto SÄÄTÖ

| VALIKKO → SÄÄTÖ | | |
|-----------------|-------------------------------------|------------------------|
| → Alue | | |
| → Tila: | → Manuaalinen | → Tavoitelämpötila: °C |
| | Tavoitelämpötilan jatkuva pitäminen | |
| | → Aikahjattu | → Viikkoajastin |
| | → Alennettu lämpötila: °C | |


VALIKKO → SÄÄTÖ

| | | |
|---|---|--|
| → Tila: | <p>Viikkoajastin: Yhdelle päivälle voidaan määrittää enimmillään 12 aikaikkunaa ja tavoitelämpötilaa Ammattilainen määrittää lämmityslaitteen toiminnan aikaikkunoiden ulkopuolella käyttämällä toimintoa Alennettu tila: Alennettu tila: tarkoittaa:</p> <ul style="list-style-type: none"> – Eco: Lämmitys on kytkettyä pois päältä aikaikkunoiden ulkopuolella. Jäätymisen esto on aktivoitu. – Normaali: Alennettu lämpötila on käytössä aikaikkunoiden ulkopuolella. <p>Tavoitelämpötila: °C: Käytössä aikaikkunoiden sisäpuolella Tehdasasetus: Alennettu lämpötila: °C 15 °C</p> <p>→ Pois</p> <p>Lämmitys on kytketty pois päältä, lämmin käyttövesi on edelleen käytettävissä, jäätymisen esto on aktivoitu</p> | |
| → Alueen nimi | Tehtaalla asetetun nimen Alue 1 muuttaminen | |
| → Poissaolo | <p>→ Kaikki: Käytössä kaikilla alueilla määritettynä aikana</p> <p>→ Alue: Käytössä valituilla alueilla määritettynä aikana</p> <p>Lämmityskäyttö toimii kyseisenä aikana määritetyn alennetun lämpötilan mukaisesti. Lämminvesikäyttö ja kierto on kytketty pois päältä. Tehdasasetus: Alennettu lämpötila: °C 15 °C</p> | |
| → Lämmin käyttövesi | | |
| → Tila: | → Manuaalinen | → Lämp. käyttöved. lämpöt.: °C |
| | Lämpimän käyttöveden lämpötilan jatkuva pitäminen | |
| | → Aikaohjattu | → Lämp. käyttöveden viikkoajastin |
| | | → Lämp. käyttöved. lämpöt.: °C |
| | | → Kierron viikkoajastin |
| | <p>Lämp. käyttöveden viikkoajastin: Yhdelle päivälle voidaan määrittää enimmillään 3 aikaikkunaa</p> <p>Lämp. käyttöved. lämpöt.: °C: Käytössä aikaikkunoiden sisäpuolella Aikaikkunoiden ulkopuolella lämminvesikäyttö on kytkettyä pois päältä</p> <p>Kierron viikkoajastin: Yhdelle päivälle voidaan määrittää enimmillään 3 aikaikkunaa</p> <p>Aikaikkunoiden sisäpuolella kiertopumppu pumppaa lämmintä vettä vesipisteisiin</p> <p>Aikaikkunoiden ulkopuolella kiertopumppu on kytketty pois päältä</p> | |
| | → Pois | |
| | Lämminvesikäyttö on kytketty pois päältä | |
| → Lämp. käyttöveden pikatuotanto | Varaajan veden kertaluontoinen lämmitys | |
| → Nopea tuuletus | Lämmityskäyttö on kytketty 30 minuutiksi pois päältä. | |
| → Ohjattu aikaohjelmatoiminto | <p>Tavoitelämpötilan ohjelmointi päiville maanantai - perjantai ja lauantai - sunnuntai: ohjelmointia käytetään aikaohjatuille toiminnoille Lämmitys, Lämmin käyttövesi ja Kierto.</p> <p>Korvaa seuraavien toimintojen viikkoajastimet: Lämmitys, Lämmin käyttövesi ja Kierto.</p> | |
| → Laitteisto pois päältä | Laitteisto on kytketty pois päältä. Jäätymisen esto pysyy aktiivituna. | |

2.11.2 Valikon vaihtoehto TIEDOT

| VALIKKO → TIEDOT | |
|--|---------------------------|
| → Nykyiset lämpötilat | |
| → Alue | |
| → Läm. käyttöveden lämp. | |
| → Vedenpaine: bar | |
| → Energiatiedot | |
| → Virrankulutus | → Lämmitys |
| | → Lämmin käyttövesi |
| | → Laitteisto |
| → Polttoaineenkulutus | → Lämmitys |
| | → Lämmin käyttövesi |
| | → Laitteisto |
| <p>Energiankulutusnäyttö</p> <p>Säädin näyttää näytössä ja lisäksi käytettävässä sovelluksessa energiankulutuksen arvot. Säädin näyttää arvion laitteiston arvoista. Arvoihin vaikuttavat muiden muassa seuraavat:</p> <ul style="list-style-type: none"> – Lämmityslaitteen asennus/malli – Käyttäjän toimintatavat – Kausittaiset ympäristöolosuhteet – Toleranssit ja komponentit <p>Ulkoisia komponentteja, kuten ulkoisia lämpöjohtopumppuja tai venttiilejä, sekä muita kotitalouden kuluttimia ja tuottajia ei oteta huomioon.</p> <p>Näytetyn ja todellisen energiankulutuksen väliset erot voivat olla huomattavia.</p> <p>Energiankulutuksen tiedot eivät sovellu energialaskujen laadintaan tai vertailuun.</p> <p>Luettavissa ovat: Nykyinen kuukausi, Edellinen kk, Nykyinen vuosi, Edellin. vuosi, Yhteensä</p> | |
| → Polttimen tila: | |
| → Ohjaimet | Käyttöelementtien selitys |
| → Valikon esittely | Valikkorakenteen selitys |
| → Ammattilaisen yhteystiedot | |
| → Sarjanumero | |

2.11.3 -- Valikon vaihtoehto ASETUKSET

| VALIKKO → ASETUKSET | |
|---|---|
|  → Ammattilaistaso | |
| → Syötä käyttö-koodi | Ammattilaistason käyttö, tehdasasetus: 00 |
| → Ammattilaisen yhteystiedot | Syötä yhteystiedot |
| → Huollon päivämäärä: | Liitetyn komponentin, esimerkiksi lämmittimen, ajallisesti lähimpänä olevan huoltopäivämäärän syöttäminen |
| → Vihahistoria | Viat näytetään luettelossa ajan mukaan lajiteltuna |
| → Laitteiston konfiguraatio | Toiminnot (→ valikon vaihtoehto Laitteiston konfiguraatio) |

VALIKKO → ASETUKSET

| | |
|--|--|
| → Päällysteen kuivaus | Vasta levitetulle päällysteelle tarkoitetun toiminnon Päällysteen kuivausprofiili aktivointi rakennusmääraysten mukaisesti. Säädin säätää menoveden lämpötilan ulkolämpötilasta riippumatta. Päällysteen kuivauksen asetus (→ valikon vaihtoehto Laitteiston konfiguraatio) |
| → Muuta koodia | |
| → Kieli, kellonaika, näyttö | |
| → Kieli: | |
| → Päivämäärä: | Virran katkaisun jälkeen päivämäärä säilyy noin 30 minuuttia. |
| → Kellonaika: | Virran katkaisun jälkeen kellonaika säilyy noin 30 minuuttia. |
| → Näytön kirkkaus: | |
| → Kesäaika: | → Automaatt. |
| | → Manuaalinen |
| Ulkolämpötila-antureita ja DCF77-vastaanotinta käytettäessä ei käytetä toimintoa Kesäaika . Kesä-/talviajan muutos tapahtuu DCF77-signaalilla. Muutos tapahtuu: – maaliskuun viimeisenä viikonloppuna klo 02:00 (kesäaika) – lokakuun viimeisenä viikonloppuna klo 03:00 (talviaika) | |
| → Poikkeama | |
| → Huonelämpötila: K | Säätimen mittausarvon ja asuintilan viitelämpömittarin arvon välisen lämpötilaeron tasaus. |
| → Ulkolämpötila: K | Ulkolämpötila-anturin mittausarvon ja ulkona olevan viitelämpömittarin arvon välisen lämpötilaeron tasaus. |
| → Tehdasasetukset | Säädin palauttaa kaikkien asetusten tehdasasetukset ja avaa ohjatun asennuksen näyttöön. Ainoastaan ammattilainen saa tehdä ohjatun asennuksen. |

2.11.4 -- Valikon vaihtoehto Laitteiston konfiguraatio

VALIKKO → ASETUKSET → Ammattilaistaso → Laitteiston konfiguraatio
→ Laitteisto

| | |
|------------------------------|--|
| → Vedenpaine: bar | |
| → eBUS-komponentit | eBUS-komponenttien ja niiden ohjelmistoversioiden luettelo |
| → Sopeut. lämm.käyrä: | Lämmityskäyrän automaattinen hienosäätö. Edellytys: – Rakennukselle sopiva lämmityskäyrä on määritetty toiminnon Lämmityskäyrä : avulla. – Säätimelle on määritetty oikea alue toiminnon Alueen kohdistus : avulla. – Toiminnossa Huonelämpöt. säätö : on valittu Laajennettu . |
| → Säätö: | Huo.lämp.riip. Säätö tapahtuu huonelämpötilan avulla. Säästä riipp. Säätö tapahtuu ulkolämpötilan avulla heti kun ulkolämpötila-anturi on liitetty. |

| VALIKKO → ASETUKSET → Ammattilaistaso → Laitteiston konfiguraatio | |
|---|---|
| → Ulkolämp. jatkuva lämmitys: °C | Jos ulkolämpötila alittaa asetetun lämpötila-arvon, säädetään aikaikkunoiden ulkopuolella Lämmityskäyrä: avulla huonelämpötila 20 °C. Ulkolämpötila ≤ asetettu lämpötila-arvo: ei lasketa yöllä tai kytketä kokonaan pois päältä Tehdasasetus: Pois |
| → Esilämmit. tavoitelämpöt.: | Tässä voit valita tavoitelämpötilan esilämmitysajan lämmityksen aktivoimiseksi ennen lämmitysohjelman ensimmäistä käynnistystä. Tavoitteena on huonelämpötilan saavuttaminen haluttuna aikana. Järjestelmä laskee tarvittavan esikäyntiajan (maks. 4 h) automaattisesti aiempien kokemusten, nykyisen huonelämpötilan ja ohjelman muutokseen jäljellä olevan ajan perusteella. Tehdasasetus: Pois |
| → Lämmitin 1 | |
| → Tila: | |
| → Menoveden nyk. lämpötila: °C | |
| → Piiri 1 | |
| → Tila: | |
| → Menov. lämp. tav.arvo: °C | |
| → Ulkolämpöt. poiskytkentäraja: °C | Syötä ulkolämpötilan yläraja. Jos ulkolämpötila ylittää asetetun arvon, säädin deaktivoi lämmityskäytön. |
| → Lämmityskäyrä: | Lämmityskäyrä (→ luku Tuotekuvaus) on menoveden lämpötilan riippuvuus ulkolämpötilasta suhteessa tavoitelämpötilaan (huoneen tavoitelämpötila). |
| → Menov. lämp. min.tav.arvo: °C | Syötä menoveden lämpötilan tavoitearvon alaraja. Säädin vertaa asetettua arvoa laskettuun menoveden lämpötilan tavoitearvoon ja säätää suurempaan arvoon. |
| → Menov. lämp. maks.tav.arvo: °C | Syötä menoveden lämpötilan tavoitearvon yläraja. Säädin vertaa asetettua arvoa laskettuun menoveden lämpötilan tavoitearvoon ja säätää pienempään arvoon. |
| → Alennettu tila: | |

VALIKKO → ASETUKSET → Ammattilaistaso → Laitteiston konfiguraatio

| | | |
|--|--|---|
| | <p>→ Eco</p> | <p>Lämmitystoiminto on kytketty pois päältä ja jäätyminen estotoiminto on aktivoitu.</p> <p>Jos ulkolämpötila on yli 4 tuntia alle 4 °C, säädin kytkee lämmittimen päälle ja säätää seuraavaan: Alennettu lämpötila: °C. Jos ulkolämpötila on yli 4 °C, säädin kytkee lämmittimen pois päältä. Ulkolämpötilan valvonta säilyy aktiivisena.</p> <p>Lämmityspiirin toiminta aikaikkunoiden ulkopuolella. Edellytys:</p> <ul style="list-style-type: none"> – Toiminnoissa Lämmitys → Tila: on aktivoitu Aikaohjattu. – Toiminnoissa Huonelämpöt. säätö: on aktivoitu Aktiivinen tai Ei aktiivinen. <p>Jos Laajennettu on aktivoitu kohdassa Huonelämpöt. säätö:, säädin säätää ulkolämpötilasta riippumatta huoneen tavoitelämpötilaksi 5 °C.</p> |
| | <p>→ Normaali</p> | <p>Lämmitystoiminto on kytketty päälle. Säädin säätää seuraavaan: Alennettu lämpötila: °C. Edellytys:</p> <ul style="list-style-type: none"> – Toiminnoissa Lämmitys → Tila: on aktivoitu Aikaohjattu. |
| <p>Toiminta on säädettävissä erikseen jokaiselle lämmityspiirille.</p> | | |
| <p>→ Huonelämpöt. säätö:</p> | | |
| | <p>→ Ei aktiivinen</p> <p>→ Aktiivinen</p> <p>→ Laajennettu</p> | <p>Menoveden lämpötilan sovitus nykyisen huonelämpötilan mukaan.</p> <p>Menoveden lämpötilan sovitus nykyisen huonelämpötilan mukaan. Lisäksi säädin aktivoi/deaktivoi alueen.</p> <ul style="list-style-type: none"> – Alue deaktivoidaan: nykyinen huonelämpötila > asetettu huonelämpötila + 2/16 K – Alue aktivoidaan: nykyinen huonelämpötila < asetettu huonelämpötila - 3/16 K |
| <p>Asennettu lämpötila-anturi mittaa nykyisen huonelämpötilan. Säädin laskee huoneen uuden tavoitelämpötilan, jota käytetään menoveden lämpötilan sovitukseen.</p> <ul style="list-style-type: none"> – $Ero = \text{asetettu huoneen tavoitelämpötila} - \text{nykyinen huonelämpötila}$ – $\text{Uusi huoneen tavoitelämpötila} = \text{asetettu huoneen tavoitelämpötila} + \text{ero}$ <p>Edellytys: säädin on määritetty toiminnossa Alueen kohdistus: alueelle, jonne säädin on asennettu.</p> <p>Toiminnolla Huonelämpöt. säätö: ei ole vaikutusta, jos Ei kohdist. on aktivoitu toiminnossa Alueen kohdistus:.</p> | | |
| <p>→ Alue</p> | | |
| <p>→ Alue aktivoitu:</p> | <p>Deaktivoi tarpeettomat alueet. Kaikki käytettävissä olevat alueet näytetään näytössä.</p> | |

| VALIKKO → ASETUKSET → Ammattilaistaso → Laitteiston konfiguraatio | |
|---|--|
| → Alueen kohdistus: | Määritä säädin valitulle alueelle. Säätimen täytyy olla asennettuna valitulla alueella. Säätö käyttää lisäksi määritetyn laitteen huonelämpötila-anturia. Jos et ole määrittänyt säätimelle mitään aluetta, toiminnolla Huonelämpöt. säätö: ei ole vaikutusta. |
| → Alueen venttiilin tila: | |
| → Lämmin käyttövesi | |
| → Varaaja: | Mahdollisessa lämminvesivaraajassa on valittava asetus Aktiivinen. |
| → Menov. lämp. tav.arvo: °C | |
| → Kiertopumppu: | |
| → Legionellasuoja, pvä: | Määritä, minä päivinä legionellabakteerisuojaus toiminto tulee suorittaa. Kyseisinä päivinä veden lämpötila nostetaan yli 60 °C:seen. Kiertopumppu kytketään päälle. Toiminto päättyy viimeistään 120 minuutin kuluttua. Jos toiminto Poissaolo on aktivoitu, legionellabakteerisuojaus toimintoa ei suoriteta. Heti kun toiminto Poissaolo on päättynyt, legionellabakteerisuojaus toiminto suoritetaan. |
| → Leg.suoja, kellonaika: | Määritä, mihin kellonaikaan legionellabakteerisuojaus toiminto tulee suorittaa. |
| → Radioyhteys | |
| → Säätimen vastaanoton voimak.: | Radiovastaanotinyksikön ja ulkolämpötila-anturin välisen vastaanoton voimakkuuden lukeminen. – 4: radioyhteys on hyväksytyllä alueella. Jos vastaanoton voimakkuus muuttuu arvoksi < 4, radioyhteys on epävakaa. – 10: radioyhteys on erittäin vakaa. |
| → UL-anturin vastaanoton voimak.: | Radiovastaanotinyksikön ja ulkolämpötila-anturin välisen vastaanoton voimakkuuden lukeminen. – 4: radioyhteys on hyväksytyllä alueella. Jos vastaanoton voimakkuus muuttuu arvoksi < 4, radioyhteys on epävakaa. – 10: radioyhteys on erittäin vakaa. |
| → Päälysteen kuivausprofiili | Menoveden lämpötilan päiväkohtaisen tavoitearvon asetus rakennusmääräysten mukaisesti |

3 -- Sähköasennus, asennus

Esteet heikentävät radiovastaanotinyksikön ja säätimen tai ulkolämpötila-anturin välisen vastaanoton voimakkuutta.

Sähköasennuksen saa tehdä ainoastaan sähköalan ammattilainen.

Lämmityslaite on poistettava käytöstä ennen kuin sille tehdään mitään töitä.

3.1 Toimitukseen sisältyvien osien tarkastus

| Lukumäärä | Sisältö |
|-----------|---|
| 1 | Säädin |
| 1 | Radiovastaanotinyksikkö |
| 1 | Kiinnitystarvikkeet (2 ruuvia ja 2 tapia) |
| 4 | Paristot, tyyppi LR06 |
| 1 | Dokumentaatio |

- Tarkasta, että toimitus sisältää kaikki asianmukaiset osat.

3.2 Johtojen valinta Johdon halkaisija

| | |
|--|------------------------------|
| eBUS-johto (tai-puissa hienolankainen kupari) | 0,75 ... 1,5 mm ² |
| eBUS-johto (yksilankainen kupari) | 1,0 ... 1,5 mm ² |
| Anturijohto (tai-puissa hienolankainen kupari) | 0,75 ... 1,5 mm ² |
| Anturijohto (yksilankainen kupari) | 1,0 ... 1,5 mm ² |

Johdon pituus

| | |
|--------------|---------|
| Anturijohdot | ≤ 50 m |
| Väyläjohdot | ≤ 125 m |

3.3 Napaisuus

Jos liität eBUS-johdon, napaisuutta ei tarvitse ottaa huomioon. Jos vaihdat molemmat liitäntäjohdot, yhteydelle ei aiheudu häiriöitä.

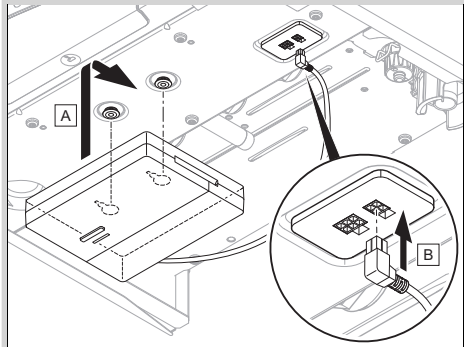
3.4 Radiovastaanotinyksikön asennus

Radiovastaanotinyksikkö voidaan asentaa lämmittimeen.

Kun radiovastaanotinyksikkö asennetaan lämmittimeen, radiovastaanotinyksikkö voidaan vastaanoton voimakkuuden parantamiseksi asentaa seinään ja liittää jatkojohdolla myös kosteiden tilojen ulkopuolella.

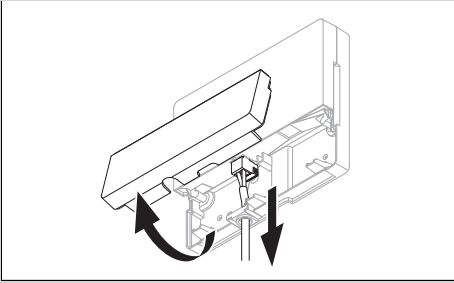
3.4.1 Radiovastaanotinyksikön asennus ja liittäminen lämmittimeen

Edellytys: Lämmittimessä on suoralitääntämahdollisuus, eikä sitä ole asennettu kosteaan tilaan.

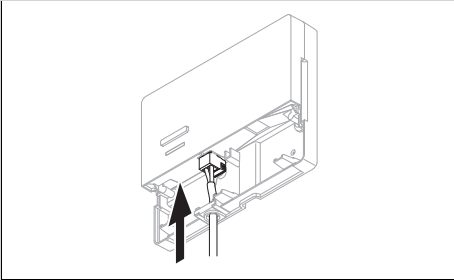


- Asenna radiovastaanotinyksikkö lämmittimen alle.
- Liitä radiovastaanotinyksikkö suoralitääntään lämmittimen alle. Vihreä led syttyy viimeistään 20 sekunnin kuluttua.

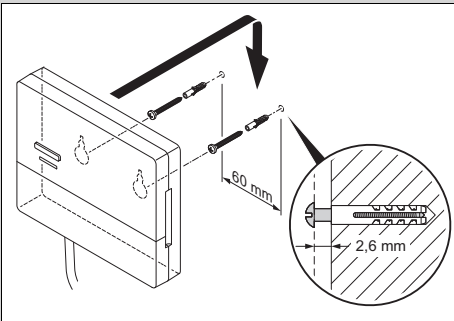
Edellytys: Lämmitimessä ei ole suoraliitäntämahdollisuutta, ja/tai se on asennettu kosteaan tilaan.



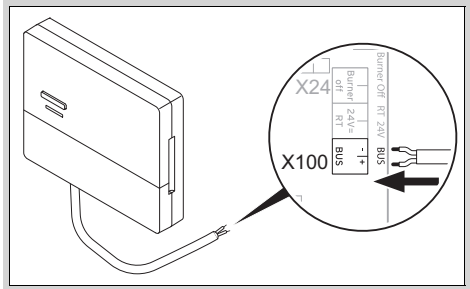
- ▶ Irrota radiovastaanotinyksikön läppä kuvan mukaan.
- ▶ Irrota suoraliitännän olemassa oleva kaapeli.



- ▶ Liitä rakenteeseen asennettava eBUS-kaapeli kuvan mukaan.
- ▶ Sulje radiovastaanotinyksikön läppä.



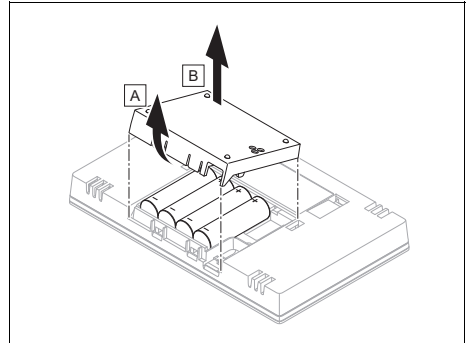
- ▶ Asenna kannatinruuvit kuvan mukaan kostean tilan ulkopuolelle.
- ▶ Aseta radiovastaanotinyksikkö paikalleen kannatinruuvien päälle.



- ▶ Avaa lämmittimen kytkentäkaappi lämmittimen asennusohjeiden mukaan.
- ▶ Liitä radiovastaanotinyksikkö jatkojohdolla lämmittimen kytkentäkaapin eBUS-liitimeen kuvan mukaan. Vihreä led syttyy viimeistään 20 sekunnin kuluessa.

3.5 Säätimen asennus

1. Lue läpi käyttökonsepti ja käyttöesimerkki, joka on kuvattu säätimen käyttöohjeissa.
2. Asetu radiovastaanotinyksikön viereen.



3. Avaa säätimen paristokotelo kuvan mukaan.
4. Aseta paristot paikoilleen noudattamalla oikeaa napaisuutta.
 - ◀ Ohjattu asennus käynnistyy.
5. Sulje paristokotelo.
6. Valitse kieli.
7. Aseta päiväys.
8. Aseta kellonaika.

- ◁ Ohjattu asennus siirtyy toimintoon
Säätimen vastaanoton voimakkuus.

Edellytys: Radiotaajuustoiminen ulkolämpötila-anturi käytettävissä

- ▶ Jos radiotaajuustoiminen ulkolämpötila-anturi on käytettävissä, sille on tehtävä opetus. Noudata tätä varten kaikkia sen käyttöohjeen sisältämiä asennusohjeita.
- ▶ Paina radiovastaanotinyksikössä olevaa painiketta radiotaajuustoimisen ulkolämpötila-anturin opetusta varten. Led vilkkuu vihreänä.
- ▶ Aktivoi ulkolämpötila-anturi sen ohjeissa kuvatulla tavalla. Radiovastaanotinyksikön led vilkkuu lyhyesti. Kun opetus on päättynyt, led sammuu.
- ▶ Mene radiotaajuustoimisen ulkolämpötila-anturin valittuun sijoituspaikkaan.
- ▶ Jos vastaanoton voimakkuus on valitussa sijoituspaikassa < 4 , määritä ulkolämpötila-anturille uusi sijoituspaikka, jossa vastaanoton voimakkuus on ≥ 4 .
- ▶ Asenna ulkolämpötila-anturi sijoituspaikkaan.

Säätimen sijoituspaikan määrittäminen rakennuksessa

9. Määritä sijoituspaikka, joka vastaa mainittuja vaatimuksia.
- Pääsiallisen asuutilan sisäseinä
 - Asennuskorkeus: 1,3 ... 1,5 m
 - ei suorassa auringonpaisteessa
 - ei lämmönlähteiden vaikutusta

Säätimen vastaanoton voimakkuuden määrittäminen valitussa sijoituspaikassa

10. Mene säätimen valittuun sijoituspaikkaan.
11. Sulje kaikki ovet sijoituspaikalle kulkiessasi.
12. Jos näyttö ei ole päällä, paina laitteen yläosassa olevaa herätys-/nukkumispainiketta.

Edellytys: Näyttö on päällä, Näytössä näkyy **Langan tiedonsiirto keskeytetty**

- ▶ Tarkasta, että virta on kytketty päälle.

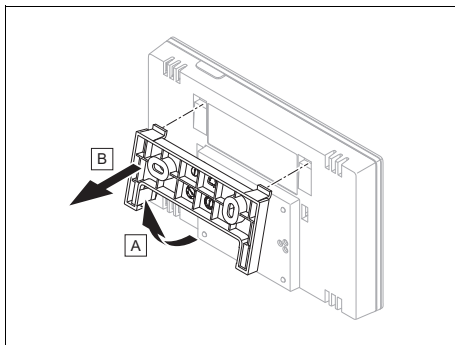
Edellytys: Näyttö on päällä, **Säätimen vastaanoton voimakkuus < 4**

- ▶ Etsi säätimelle sijoituspaikka, joka sijaitsee vastaanottoalueella.

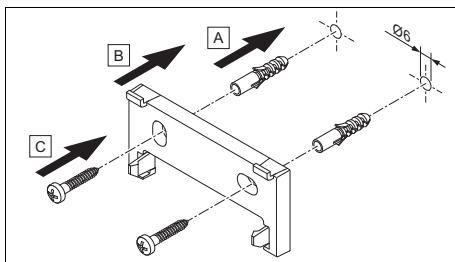
Edellytys: Näyttö on päällä, **Säätimen vastaanoton voimakkuus ≥ 4**

- ▶ Merkitse seinään kohta, jossa vastaanoton voimakkuus on riittävä.

Laitteen kannakkeen asennus seinään

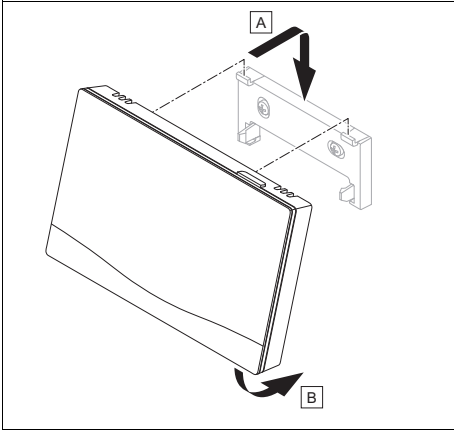


13. Irrota laitteen kannake säätimestä kuvan mukaan.



14. Kiinnitä laitteen kannake kuvan mukaan.

Säätimen kiinnitys



15. Kiinnitä säädin kuvan mukaan laitteen kannakkeeseen painamalla säädintä, kunnes se lukittuu paikalleen.

4 -- Käyttöönotto

4.1 Käyttöönoton edellytykset

- Säätimen ja tarvittaessa ulkolämpötilanturin asennus ja sähköasennus on valmis.
- Kaikki järjestelmän komponenttien (paitsi säädin) käyttöönotto on päättynyt.

4.2 Ohjatun asennuksen suorittaminen

Päiset ohjattuun asennukseen kysymyksellä **Kieli:**.

Säätimen ohjattu asennus opastaa sinut toimintoluettelon läpi. Valitse jokaisen toiminnon kohdalla säätöarvo, joka sopii asennettuun lämmityslaitteeseen.

4.2.1 Asennusoppaan sulkeminen

Kun olet suorittanut ohjatun asennuksen, näytössä näytetään: **Valitse seuraava vaihe.**

Laitteiston konfiguraatio: Ohjattu asennus siirtyy ammattilaitason järjestelmä-

konfiguraatioon, missä voit optimoida lämmityslaitteen muita asetuksia.


Laitteiston käynnistys: Ohjattu asennus siirtyy perusnäyttöön, ja lämmityslaitteet toimii asetetuilla arvoilla.

4.3 Asetusten muuttaminen myöhemmin

Kaikkia ohjatun asennuksen tehtyjä asetuksia voi muuttaa myöhemmin laitteiston omistajan käyttöasolla tai ammattilaitasolla.

5 Häiriö-, vika- ja huoltoilmoitukset

5.1 Vikailmoitus

Näytössä näytetään  ja vikailmoituksen teksti.

Vikailmoitukset löytyvät kohdasta: **VALIKKO** → **ASETUKSET** → **Ammattilaitaso** → **Vikahistoria**

Vikojen korjaaminen (→ liite)

5.2 Huoltoilmoitus

näytössä näytetään  ja huoltoilmoituksen teksti.

Huoltoilmoitus (→ liite)

5.3 Pariston vaihtaminen



Vaara!

Sopimattomien paristojen käytöstä aiheutuva hengenvaara!

Jos paristojen tilalle vaihdetaan vääränlaiset paristot, laite voi räjähtää.

- ▶ Huomioi oikea paristotyyppi paristoja vaihtaessasi.
- ▶ Hävitä käytetyt paristot tuotteen mukana toimitetun ohjeen mukaisesti.



Varoitus!

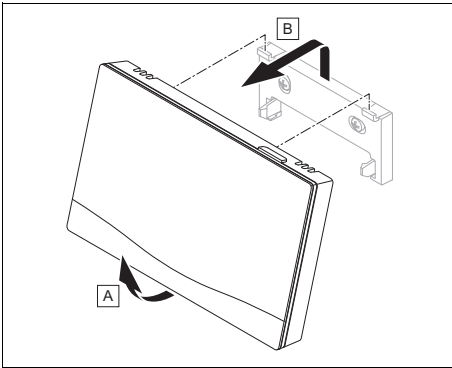
Paristojen vuotamisesta aiheutuva syöpymisvaara!

Käytetyistä paristoista voi vuotaa syövyttävää nestettä.

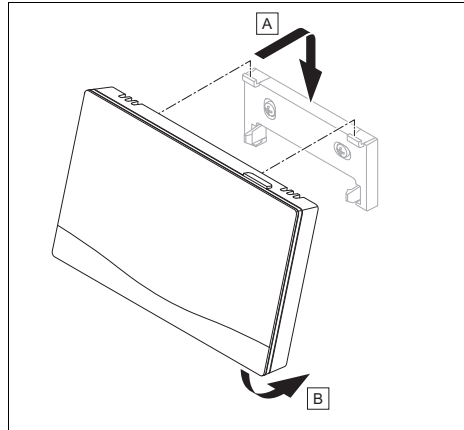
- ▶ Poista käytetyt paristot tuotteesta mahdollisimman pian.
- ▶ Jos tuote on pitkään pois käytöstä, poista tuotteesta tällöin myös paristot, joissa on yhä virtaa.
- ▶ Estä paristoista vuotavan nesteen pääsy iholle ja silmiin.

- käytä ainoastaan paristotyyppin LR06 paristoja
- älä käytä akkuja
- älä käytä sekaisin eri paristotyyppien paristoja
- älä käytä sekaisin uusia ja käytettyjä paristoja

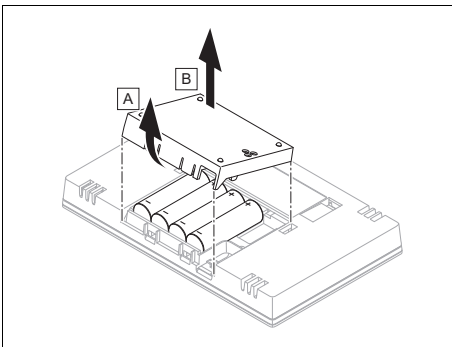
4. Aseta paristot paikoilleen noudattamalla oikeaa napaisuutta.
5. Älä oikosulje liittimiä.
6. Sulje paristokotelo.



1. Irrota säädin laitteen kannakkeesta kuvan mukaan.



7. Kiinnitä säädin kuvan mukaan laitteen kannakkeeseen painamalla säädintä, kunnes se lukittuu paikalleen.



2. Avaa paristokotelo kuvan mukaan.
3. Vaihda aina kaikki paristot.

6 Tuotetta koskevat tiedot

6.1 Muiden pätevien asiakirjojen noudattaminen ja säilytys

- ▶ Noudata kaikkia itseäsi koskevia ohjeita, jotka on toimitettu laitteiston komponenttien mukana.
- ▶ Laitteiston omistaja: säilytä nämä ohjeet ja kaikki sovellettavat asiakirjat myöhempää käyttöä varten.


6.2 Ohjeiden voimassaolo

Nämä ohjeet koskevat ainoastaan seuraavia:

– 0020260956

6.3 Tyypikilpi

Tyypikilpi sijaitsee tuotteen taustapuolella.

| Tyypikilven tiedot | Merkitys |
|---|--|
| Sarjanumero | tunnistus, 7. - 16. numero = tuotenumero |
| sensioHOME | Tuotteen nimitys |
| V | Mitoitusjännite |
| mA | Mitoitusvirta |
|  | Lue ohjeet |

6.4 Sarjanumero

Sarjanumeron voi tarkastaa kohdasta **VALIKKO** → **TIEDOT** → **Sarjanumero**. 10-merkinen tuotenumero on toisella rivillä.

6.5 CE-merkintä



CE-merkinnällä osoitetaan, että tuote täyttää asianmukaisten direktiivien olennaiset vaatimukset vaatimustenmukaisuusvakuutuksen mukaisesti.

Valmistaja selvittää täten, että kyseessä olevissa ohjeissa kuvattu radiolaitetyyppi on direktiivin 2014/53/EU mukainen. EU-vaatimustenmukaisuusvakuutuksen täydellinen teksti löytyy seuraavasta Internet-osoitteesta: <http://www.vaillant-group.com/doc/doc-radio-equipment-directive/>.

6.6 Takuu ja asiakaspalvelu

6.6.1 Takuu

Tietoja valmistajan takuusta löytyy kohdasta Country specifics.

6.6.2 Asiakaspalvelu

Asiakaspalvelumme yhteystiedot löytyvät takapuolelta tai verkkosivustoltamme.

6.7 Kierrätys ja hävittäminen

▶ Anna pakkaus hävitettäväksi ammattihenkilölle, joka on asentanut tuotteen.



■ Jos tuote on merkitty tällä merkillä:

- ▶ Älä hävitä tuotetta tällöin talousjätteen mukana.
- ▶ Vie tuote sen sijaan sähkö- ja elektroniikkaromun keräyspisteeseen.



■ Jos tuote sisältää paristoja, jotka on merkitty tällä merkillä, paristot voivat sisältää terveydelle ja ympäristölle vaarallisia aineita.

- ▶ Hävitä paristot tällöin toimittamalla ne paristojen keräyspisteeseen.



– Pakkaus

- ▶ Hävitä pakkaus asianmukaisella tavalla.
- ▶ Noudata kaikkia asiaa koskevia määräyksiä.

6.8 Tuotetiedot EU-asetuksen N:o 811/2013, 812/2013 mukaan

Lämmityskauden mukaisen huonelämmityksen tehokkuudessa on mukana integroituilla säästä riippuvaisilla säädöillä ja aktivoitavalla huonetermostaattitoiminnolla varustetuissa laitteissa aina säädintekniikka-luokan VI korjauskerroin. Lämmityskauden mukaisen huonelämmityksen tehokkuuden poikkeama on mahdollinen, jos kyseinen toiminto deaktivoidaan.

| | |
|---|-------|
| Lämpötilansäätimen luokka | V |
| Vaikutus lämmityskauden mukaisen huonelämmityksen energiatehokkuuteen ηs | 3,0 % |

| | |
|---|---------------------------------|
| Suurin sallittu ympäristön lämpötila | 0 ... 60 °C |
| suht. huoneilman kosteus | 35 ... 90 % |
| Liitäntäjohtojen halkaisija | 0,75 ... 1,5 mm ² |
| Korkeus | 115,0 mm |
| Leveys | 142,5 mm |
| Syvyys | 26,0 mm |

6.9 Tekniset tiedot

6.9.1 Säädin

| | |
|---|------------------------|
| Paristotyyppi | LR06 |
| Mitoitusjännite | 330 V |
| Taajuusalue | 868,0 ... 868,6 MHz |
| maks. lähetysteho | < 25 mW |
| Toimintasäde vapaassa tilassa | ≤ 100 m |
| Toimintasäde rakennuksessa | ≤ 25 m |
| Likaisuus | 2 |
| Suojausluokka | IP 20 |
| Suojaluokka | III |
| Pallopainekokeen lämpötila | 75 °C |
| Suurin sallittu ympäristön lämpötila | 0 ... 60 °C |
| nyk. huoneilman kost. | 35 ... 95 % |
| Toimintatapa | Tyyppi 1 |
| Korkeus | 109 mm |
| Leveys | 175 mm |
| Syvyys | 27 mm |







6.9.2 Radiovastaanotinyksikkö

| | |
|--------------------------------------|------------------------|
| Mitoitusjännite | 9 - 24 V --- |
| Mitoitusvirta | < 50 mA |
| Mitoitusjännite | 330 V |
| Taajuusalue | 868,0 ... 868,6 MHz |
| maks. lähetysteho | < 25 mW |
| Toimintasäde vapaassa tilassa | ≤ 100 m |
| Toimintasäde rakennuksessa | ≤ 25 m |
| Likaisuus | 2 |
| Suojausluokka | IP 21 |
| Suojaluokka | III |
| Pallopainekokeen lämpötila | 75 °C |

Liite

A Häiriöiden korjaaminen, huoltoilmoitus

A.1 Häiriöiden korjaaminen

| Häiriö | mahdollinen syy | Toimenpide |
|---|-----------------------------|--|
| Näyttö pysyy pimeänä | Paristot ovat tyhjiä | 1. Vaihda kaikki paristot. (→ sivu 44) 2. Jos vika ilmenee edelleen, ilmoita asiasta ammattilaiselle. |
| | Ohjelmistovirhe | 1. Tee pakotettu uudelleenkäynnistys painamalla säätimen oikeassa yläreunassa sijaitsevaa painiketta yli 5 sekuntia. 2. Kytke lämmittimen, josta syötetään virta säätimeen, verkkokytkin pois päältä ja sitten takaisin päälle. 3. Jos vika ilmenee edelleen, ilmoita asiasta ammattilaiselle. |
| Näyttö ei muutu käyttöelementtejä käytettäessä | Ohjelmistovirhe | 1. Tee pakotettu uudelleenkäynnistys painamalla säätimen oikeassa yläreunassa sijaitsevaa painiketta yli 5 sekuntia. 2. Kytke kaikkien lämmittimien verkkokytkin pois päältä noin 1 minuutiksi ja sitten takaisin päälle. 3. Jos vikailmoitus ei häviä, ilmoita asiasta ammattilaiselle. |
| Näyttö: F. Lämmityslaitteen vika , näytössä näytetään tarkka vikakoodi (esimerkiksi F.33) ja kyseessä oleva lämmityslaitte | Lämmityslaitteen vika | 1. Poista lämmityslaitteen viat tekemällä ensin nollaus ja valitsemalla sitten Kyllä . 2. Jos vikailmoitus ei häviä, ilmoita asiasta ammattilaiselle. |
| Näyttö: Et ymmärrä asetettuna olevaa kieltä | Virheellinen kieli asetettu | 1. Paina 2 x  . 2. Valitse valikon viimeinen vaihtoehto () ASETUKSET) ja vahvista painamalla  . 3. Valitse kohdassa  ASETUKSET valikon toinen vaihtoehto ja vahvista painamalla  . 4. Valitse kieli, jota ymmärrät, ja vahvista painamalla  . |

A.2 Huoltoilmoitukset

| # | Koodi/merkitys | Kuvaus | Huoltotyöt | Väli | |
|---|---|--|--|--------------------------------|--|
| 1 | Veden vähyys: noudata lämmittimen tietoja. | Lämmityslaitteen vedenpaine on liian alhainen. | Vedellä täyttöä koskevat tiedot löytyvät kunkin lämmittimen käyttöohjeista | Katso lämmittimen käyttöohjeet | |

B -- Häiriöiden ja vikojen korjaaminen, huoltoilmoitus

B.1 Häiriöiden korjaaminen

| Häiriö | mahdollinen syy | Toimenpide |
|---|--------------------------------------|---|
| Näyttö pysyy pimeänä | Paristot ovat tyhjiä | ► Vaihda kaikki paristot. (→ sivu 44) |
| | Tuote on viallinen | ► Vaihda tuote. |
| Näyttö ei muutu käyttöelementejä käytettäessä | Ohjelmistovirhe | 1. Irrota kaikki paristot. 2. Aseta paristot paikoilleen noudattamalla paristokotelossa ilmoitettuja napaisuuksia. |
| | Tuote on viallinen | ► Vaihda tuote. |
| Ammattilaistason ei voi siirtyä | Ammattilaistason koodi on tuntematon | ► Palauta säätimen tehdasasetukset. Kaikki asetetut arvot menetetään. |

B.2 Vikojen korjaaminen

| Koodi/merkitys | mahdollinen syy | Toimenpide |
|--|---------------------------------|-----------------------------|
| Lämmittimen 1 tiedonsiirto keskeytynyt | Kaapeli viallinen | ► Vaihda kaapeli. |
| | Pistokeliitäntä virheellinen | ► Tarkasta pistokeliitäntä. |
| Signaali huonelämpötila-anturi säädin virheellinen | Huonelämpötila-anturi viallinen | ► Vaihda säädin. |

B.3 Huoltoilmoitukset

| # | Koodi/merkitys | Kuvaus | Huoltotyöt | Väli | |
|---|---|--|---|---|--|
| 1 | Lämmitin 1 vaatii huoltoa | Lämmittimellä on odottavia huoltotöitä. | Huoltotöitä koskevat tiedot löytyvät kunkin lämmittimen käyttö- tai asennusohjeista | Katso lämmittimen käyttö- tai asennusohjeet | |
| 2 | Veden vähyys: noudata lämmittimen tietoja. | Lämmityslaitteen vedenpaine on liian alhainen. | Veden vähyys: Noudata lämmittimen ohjeita | Katso lämmittimen käyttö- tai asennusohjeet | |
| 3 | Huolto Ota yhteys seuraavaan: | Lämmityslaitteen huoltoajankohdan päiväys. | Tee välttämättömät huoltotyöt | Säätimeen määritetty päiväys | |

Hakemisto

A

| | |
|---|----|
| Ammattilainen..... | 29 |
| Asennus, radiovastaanotinyksikkö läm- mittimeen..... | 41 |
| Asennus, radiovastaanotinyksikkö sei- nään..... | 41 |
| Asennus, säädin laitteen kannakkee- seen..... | 43 |
| Asiakirjat..... | 45 |

C

| | |
|------------------|----|
| CE-merkintä..... | 46 |
|------------------|----|

E

| | |
|---------------------------------|----|
| Edellytykset, käyttöönotto..... | 44 |
|---------------------------------|----|

H

| | |
|-------------------|----|
| Huolto..... | 44 |
| Häiriöt..... | 44 |
| Hävittäminen..... | 46 |

J

| | |
|----------------------------------|----|
| Johdot, enimmäispituus..... | 41 |
| Johdot, valinta..... | 41 |
| Johdot, vähimmäishalkaisija..... | 41 |
| Jäätyminen..... | 30 |

K

| | |
|--|----|
| Kierrätys..... | 46 |
| Kiinnitys, säädin laitteen kannakkee- seen..... | 44 |
| Käyttö- ja näyttötoiminnot..... | 34 |
| Käytölaitteet..... | 32 |

L

| | |
|--|----|
| Laitteen kannakkeen asennus, sei- nään..... | 43 |
| Lämmityskäyrän asetus..... | 32 |
| Lämmityslaitteen käyttöönoton edellytyk- set..... | 44 |

M

| | |
|-----------------|----|
| Määräykset..... | 30 |
|-----------------|----|

N

| | |
|----------------|----|
| Napaisuus..... | 41 |
| Näyttö..... | 32 |

O

| | |
|---------------------------------------|----|
| Ohjatun asennuksen suorittaminen..... | 44 |
|---------------------------------------|----|

P

| | |
|---------------------------|----|
| Paristo..... | 29 |
| Pariston vaihtaminen..... | 44 |
| Pätevyys..... | 29 |

R

| | |
|--|----|
| Radiovastaanotinyksikön asennus, läm- mittimeen..... | 41 |
| Radiovastaanotinyksikön asennus, sei- nään..... | 41 |
| Radiovastaanotinyksikön liittäminen lämmittimeen..... | 41 |

S

| | |
|---|----|
| Sarjanumero..... | 46 |
| Sarjanumeron lukeminen..... | 46 |
| Säätimen kiinnitys, laitteen kannakkee- seen..... | 44 |
| Säätimen signaalin voimakkuuden mää- ritys..... | 43 |
| Säätimen sijoituspaikan määrittäminen..... | 43 |
| Säätimen vastaanoton voimakkuuden määrittäminen..... | 43 |

T

| | |
|-------------------------------------|----|
| Tarkoituksenmukainen käyttö..... | 28 |
| Toimintahäiriöiden välttäminen..... | 32 |
| Tuotenumero..... | 46 |
| Tuotenumeron lukeminen..... | 46 |

V

| | |
|-----------|----|
| Vika..... | 44 |
|-----------|----|

Bruksanvisning og installasjonsveiledning

Innhold

| | | | | | |
|----------|--|-----------|----------------------|---|-----------|
| 1 | Sikkerhet..... | 52 | 4 |  -- Igangkjøring | 68 |
| 1.1 | Farehenvisninger som gjelder handlinger | 52 | 4.1 | Forutsetninger for igangkjøring | 68 |
| 1.2 | Tiltent bruk | 52 | 4.2 | Bla gjennom installasjonsveiviseren | 68 |
| 1.3 | Generelle sikkerhetsanvisninger | 53 | 4.3 | Endre innstillinger senere | 68 |
| 1.4 |  -- Sikkerhet/forskrifter | 54 | 5 | Feil, service- og feilmeldinger | 68 |
| 2 | Produktbeskrivelse..... | 55 | 5.1 | Feilmelding | 68 |
| 2.1 | Hvilke faguttrykk brukes?..... | 55 | 5.2 | Servicemelding | 68 |
| 2.2 | Hva gjør frostbeskyttelsesfunksjonen? | 55 | 5.3 | Skifte batteri | 68 |
| 2.3 | Hva betyr temperaturene nedenfor?..... | 55 | 6 | Informasjon om produktet | 69 |
| 2.4 | Hva er en sone? | 55 | 6.1 | Se også annen dokumentasjon som gjelder, og oppbevar denne | 69 |
| 2.5 | Hva er sirkulasjonen? | 55 | 6.2 | Veiledningens gyldighet..... | 70 |
| 2.6 | Hva betyr periode? | 55 | 6.3 | Typeskilt..... | 70 |
| 2.7 | Unngå feilfunksjon | 56 | 6.4 | Serienummer | 70 |
| 2.8 | Stille inn varmekurve | 56 | 6.5 | CE-merking..... | 70 |
| 2.9 | Display, betjenings-elementer og symboler | 56 | 6.6 | Garanti og kundeservice | 70 |
| 2.10 |  -- Bruk av regulatoren..... | 58 | 6.7 | Resirkulering og kassering | 70 |
| 2.11 | Betjenings- og visningsfunksjoner | 58 | 6.8 | Produktdata iht. EU-forordning nr. 811/2013, 812/2013..... | 70 |
| 3 |  -- Elektroinstallasjon, montering | 65 | 6.9 | Tekniske data | 71 |
| 3.1 | Kontrollere leveransen..... | 65 | Tillegg | 72 | |
| 3.2 | Valg av ledninger | 65 | A | Feilsøking, servicemelding..... | 72 |
| 3.3 | Polaritet..... | 65 | A.1 | Feilsøking | 72 |
| 3.4 | Installere den trådløse mottakeren..... | 65 | A.2 | Servicemeldinger | 73 |
| 3.5 | Montere regulatoren | 66 | B |  -- Feilsøking, servicemelding..... | 73 |
| | | | B.1 | Feilsøking | 73 |
| | | | B.2 | Feilretting | 73 |
| | | | B.3 | Servicemeldinger | 73 |
| | | | | Stikkordregister | 75 |

1 Sikkerhet

1.1 Farehenvisninger som gjelder handlinger

Klassifisering av de handlingsrelaterte advarslene

De handlingsrelaterte advarslene er klassifisert ved bruk av varselsymboler og signalord som angir hvor alvorlig den potensielle faren er:

Varselsymboler og signalord



Fare!

Umiddelbar livsfare eller fare for alvorlige personskader



Fare!

Livsfare på grunn av elektrisk støt



Advarsel!

Fare for lette personskader



Forsiktig!

Risiko for materielle skader eller miljøskader

1.2 Tiltent bruk

Ved feilbetjening eller ikke-forskriftsmessig bruk kan det oppstå fare skader på produktet eller andre materielle skader.

Produktet skal brukes til å regulere et varmeanlegg med varmekilder fra samme produsent med eBus-grensesnitt.

Regulatoren regulerer, avhengig av det installerte systemet:

- Oppvarming
- Varmtvannsberedning
- Varmtvannssirkulasjon

Den tiltente bruken innebærer:

- å følge drift-, installasjons- og vedlikeholdsveiledningen for produktet og for alle andre komponenter i anlegget
- å installere og montere i samsvar med produkt- og systemgodkjenningen
- å overholde alle inspeksjons- og servicebetingelsene som er oppført i veiledningene.

Tiltent bruk omfatter dessuten installasjon i henhold til IP-klasse.

Dette produktet kan brukes av barn fra 8 år og oppover og av personer med reduserte fysiske, sensoriske eller mentale evner eller manglende erfaring og kunnskap hvis bruken skjer under tilsyn eller personen har fått opplæring i sikker bruk av og farene forbundet med bruk av produktet. Barn må ikke leke med produktet. Rengjøring og vedlikehold som utføres av brukeren, må ikke foretas av barn uten tilsyn.

Annen bruk enn den som er beskrevet i denne veiledningen, gjelder som ikke-forskriftsmessig. Ikke-forskriftsmessig er også enhver umiddelbar kommersiell og industriell bruk.

Obs!


Enhver misbruk er forbudt!

1.3 Generelle sikkerhetsanvisninger

1.3.1 Fare på grunn av utilstrekkelige kvalifikasjoner

Følgende arbeider må kun utføres av godkjente håndverkere med nødvendig kompetanse:

- Montering
- Demontering
- Installasjon
- Oppstart
- Ta ut av drift
- Feilretting
- ▶ Utfør arbeidene i samsvar med det aktuelle teknologiske nivået.

Arbeid og funksjoner som bare skal utføres eller stilles inn av installatøren, er merket med symbolet .

1.3.2 Batterier

- ▶ Bruk riktig batteritype, som beskrevet i den aktuelle veiledningen, se kapitlet "Typeskilt".


- ▶ Ta ut og sett i batterier som beskrevet i den aktuelle veiledningen, se kapitlet "Skifte batteri".
- ▶ Ikke lad opp engangsbatterier.
- ▶ Ta oppladbare batterier ut av produktet før du lader dem opp.
- ▶ Ikke kombiner forskjellige batterityper.
- ▶ Ikke kombiner nye og brukte batterier.
- ▶ Sett inn batteriene i riktig retning.
- ▶ Ta ut brukte batterier fra produktet, og kasser dem i samsvar med gjeldende bestemmelser.
- ▶ Ta ut batteriene hvis produktet ikke skal brukes på lang tid og før du kaster dem.
- ▶ Ikke kortslutt tilkoblingskontaktene i produktets batterirom.

1.3.3 Risiko for materielle skader på grunn av syre

- ▶ Ta de tomme batteriene ut av produktet, og kast dem i samsvar med gjeldende bestemmelser.
- ▶ Ta ut batteriene hvis produktet ikke skal brukes på lang tid.

1.3.4 Fare på grunn av feilbetjening

Ved feilbetjening kan du utsette deg selv og andre for fare, og du kan forårsake materielle skader.

- ▶ Sørg for å lese denne håndboken og gjeldende dokumentasjon for øvrig, spesielt kapitlet "Sikkerhet" og advarslene.
- ▶ Brukeren må kun utføre arbeidene som er beskrevet i denne håndboken og som ikke er merket med symbolet .

1.4 -- Sikkerhet/forskrifter

1.4.1 Risiko for materielle skader på grunn av frost

- ▶ Installer produktet bare i frostfrie rom.

1.4.2 Forskrifter (direktiver, lover, normer)

- ▶ Følg nasjonale forskrifter, normer, direktiver, forordninger og lovbestemmelser.

2 Produktbeskrivelse

2.1 Hvilke faguttrykk brukes?

- Regulator: istedenfor **VRT 380f/2**

2.2 Hva gjør frostbeskyttelsesfunksjonen?

Frostbeskyttelsesfunksjonen beskytter varmeanlegget og boligen mot frostskafer.

Ved utetemperatur

- under 4 °C i mer enn fire timer slår regulatoren på varmekilden og regulerer den innstilte romtemperaturen til minst 5 °C.
- over 4°C kobler regulatoren ikke inn varmekilden, men overvåker utetemperaturen.

2.3 Hva betyr temperaturene nedenfor?

Ønsket temperatur er temperaturen som beboelsesrommene skal varmes opp til.

Nattsenkningstemperatur er temperaturen som ikke skal underskrides i beboelsesrommene utenfor periodene.

Turtemperatur er temperaturen på oppvarmingsvannet idet det forlater varmekilden.

2.4 Hva er en sone?

En bygning kan deles inn i flere områder, og disse kalles soner. Sonene kan ha forskjellige oppvarmingsbehov.

Eksempler på inndeling i soner:

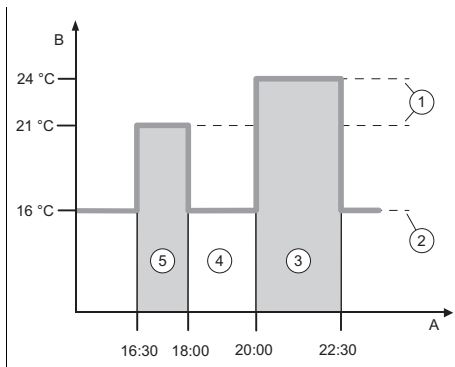
- I et hus er det installert gulvvarme (sone 1) og et radiatoranlegg (sone 2).
- I et hus er det flere separate boenheter. Hver boenhet får en egen sone.

2.5 Hva er sirkulasjonen?

Et ekstra vannrør kobles til varmtvannsrøret og utgjør en krets sammen med varmtvannsbeholderen. En sirkulasjonspumpe sørger for kontinuerlig sirkulasjon av varmtvannet i rørsystemet, slik at varmt vann er tilgjengelig umiddelbart også på tappepunkter langt unna.

2.6 Hva betyr periode?

Eksempel: Varmedrift i modusen Tidsstyrt



| | | | |
|---|-------------------------|---|-------------------|
| A | Klokken | 3 | Periode 2 |
| B | Temperatur | 4 | Utenfor periodene |
| 1 | Ønsket temperatur | 5 | Periode 1 |
| 2 | Nattsenkings-temperatur | | |

Du kan dele opp en dag i flere perioder (3) og (5). Hver periode kan omfatte ett enkelt tidsrom. Periodene må ikke overlappe hverandre. Du kan tilordne hver periode forskjellig ønsket temperatur (1).

Eksempel:

Kl. 16.30 til 18.00; 21 °C

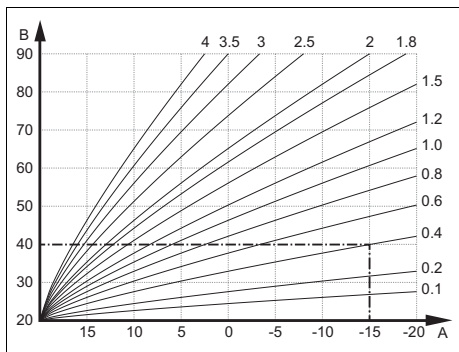
Kl. 20.00 til 22.30; 24 °C

Under periodene regulerer regulatoren temperaturen i beboelsesrommene til ønsket temperatur. Utenfor periodene (4) regulerer regulatoren beboelsesrommene til den lavere nattsenkningstemperaturen (2) som er stilt inn.

2.7 Unngå feilfunksjon

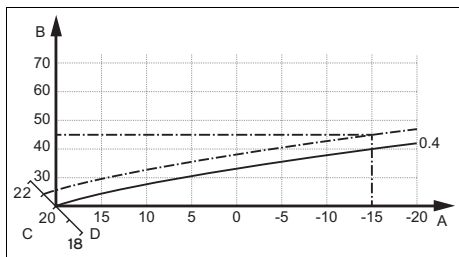
- ▶ Du må ikke tildekke regulatoren med møbler, gardiner eller andre gjenstander.
- ▶ Når regulatoren er montert i beboelsesrommet, må du åpne radiatortermostatventilene i dette rommet helt.

2.8 Stille inn varmekurve



A Utetemperatur °C B Beregnet turtemperatur °C

Figuren viser mulige varmekurver fra 0,1 til 4,0 for en beregnet romtemperatur på 20 °C. Hvis eksempel varmekurve 0,4 er valgt, blir turtemperaturen regulert til 40 °C ved en utetemperatur på -15 °C.

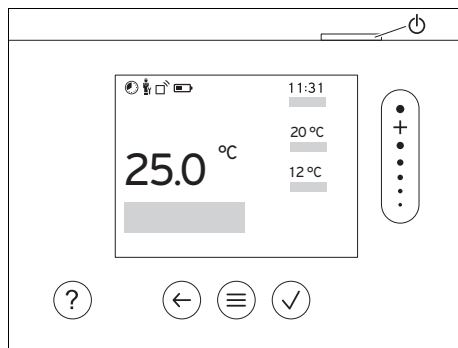


A Utetemperatur °C C Innstilt romtemperatur °C
B Beregnet turtemperatur °C D Akse a

Hvis varmekurve 0,4 er valgt og beregnet romtemperatur er forhåndsdefinert til 21 °C, forskyves varmekurven som vist på illustrasjonen. Langs 45°-aksen a blir varmekurven forskjøvet parallelt etter verdien for beregnet romtemperatur.

Ved en utetemperatur på -15 °C sørger reguleringen for en turtemperatur på 45 °C.

2.9 Display, betjenings-elementer og symboler



2.9.1 Betjenings-elementer

- ☰ – Åpne meny
- Tilbake til hovedmenyen
- ✓ – Bekrefte valg/ending
- Lagre innstillingsverdier
- ← – Ett nivå tilbake
- Avbryt inntasting
- + • • •
- Navigere i menystrukturen
- Redusere eller øke innstillingsverdi
- Gå til bestemte tall/bokstaver
- ? – Åpne hjelp
- Åpne veiviser for tidsprogram
- ⏻ – Slå på displayet
- Slå av displayet

Betjenings-elementet er plassert på oversiden av regulatoren.

Aktive betjenings-elementer lyser grønt.

Trykk 1 x ☰: Du kommer til hovedbildet.

Trykk 2 x ☰: Du kommer til menyen.

2.9.2 Symboler

- 🔋 Batterienes ladenivå
- 📶 Signalstyrke



Tidsstyrt varme aktiv



Vedlikehold overskr.

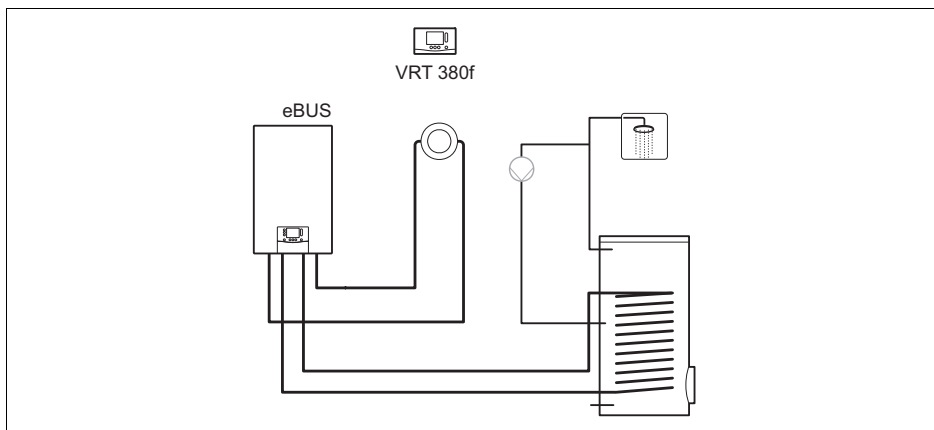


Feil i varmeanlegget



Kontakt installatør

2.10 -- Bruk av regulatoren



Regulatoren brukes i enkle systemer med direkte varmekretser.



Merknad

Etter tilkobling av en utføler fungerer regulatoren med værkompensering.

2.11 Betjenings- og visningsfunksjoner



Merknad


Funksjonene som er beskrevet i dette kapitlet, er ikke tilgjengelige for alle systemkonfigurasjonene.

Produktet har to betjenings- og visningsnivåer.

På brukernivået finner du informasjon og innstillingsmuligheter du trenger som bruker.



-- Installatørnivået er forbeholdt installatøren. Det er beskyttet med en kode. Bare installatører kan endre innstillinger på installatørnivået.

For å åpne menyen trykker du 2 x .

2.11.1 Menypunktet REGULERING

| MENY → REGULERING | | |
|-------------------|---|-------------------------|
| → Sone | | |
| → Modus: | → Manuell | → Ønsket temperatur: °C |
| | Opprettholde ønsket temperatur kontinuerlig | |
| | → Tidsstyrt | → Ukeplaner |
| | | → Nattemperatur: °C |


MENY → REGULERING

| | | |
|------------------------------|--|-----------------------------------|
| → Modus: | <p>Ukeplaner: Opptil 12 perioder og ønskede temperaturer kan stilles inn per dag Installatøren angir egenskapene til varmeanlegget utenfor periodene i funksjonen Senket modus:. I Senket modus: betyr:</p> <ul style="list-style-type: none"> – Øko: Varmen er slått av utenfor periodene. Frostbeskyttelsen er aktivert. – Normal: Senketemperaturen gjelder utenfor periodene. <p>Ønsket temperatur: °C: Gjelder innenfor periodene Fabrikkinnstilling: Nattemperatur: °C 15 °C</p> | |
| | → Av | |
| | Varmen er slått av, varmtvann er fortsatt tilgjengelig, frostbeskyttelsen er aktivert | |
| → Navn på sonen | Endre navn som er angitt i fabrikkens Sone 1 | |
| → Fravær | → Alle: Gjelder for alle soner i det angitte tidsrommet | |
| | → Sone: Gjelder for den valgte sonen i det angitte tidsrommet | |
| | Varmedriften kjører i denne tiden med fastlagt senket temperatur. Varmtvannsdriften og sirkulasjonen er slått av. Fabrikkinnstilling: Nattemperatur: °C 15 °C | |
| → Varmtvann | | |
| → Modus: | → Manuell | → Varmtvannstemperatur: °C |
| | Opprettholde varmtvannstemperaturen kontinuerlig | |
| | → Tidsstyrt | → Ukeplanlegger varmtvann |
| | | → Varmtvannstemperatur: °C |
| | | → Ukeplaner sirkulasjon |
| | <p>Ukeplanlegger varmtvann: Opptil 3 perioder kan stilles inn per dag Varmtvannstemperatur: °C: Gjelder innenfor periodene Utenfor periodene er varmtvannsdriften slått av Ukeplaner sirkulasjon: Opptil 3 perioder kan stilles inn per dag Innenfor periodene pumper sirkulasjonspumpen varmt vann til tappestedene Utenfor periodene er sirkulasjonspumpen slått av</p> | |
| | → Av | |
| Varmtvannsdrift er slått av | | |
| → Varmtvann raskt | Vannet i tanken varmes opp én gang | |
| → Sjokklufting | Oppvarming er slått av i 30 minutter. | |
| → Tidsprogramveiviser | Programmering av ønsket temperatur for mandag–fredag og lørdag–søndag; programmeringen gjelder for de tidsstyrte funksjonene Oppvarm., Varmtvann og sirkulasjon. Overskriver ukeplanleggerne for funksjonene Oppvarm., Varmtvann og sirkulasjon. | |
| → Anlegg av | Anlegget er slått av. Frostbeskyttelsen er fortsatt aktivert. | |

2.11.2 Menypunktet INFORMASJON

| MENY → INFORMASJON | |
|--|-----------------------------------|
| → Gjeldende temperaturer | |
| → Sone | |
| → Varmtvannstemperatur | |
| → Vanntrykk: bar | |
| → Energidata | |
| → Strømforbruk | → Oppvarm. |
| | → Varmtvann |
| | → Anlegg |
| → Drivstofforbruk | → Oppvarm. |
| | → Varmtvann |
| | → Anlegg |
| <p>Visning av energiforbruk</p> <p>Regulatoren viser verdier for energiforbruket på displayet, og i tillegg i appen.</p> <p>Regulatoren viser estimerte verdier for anlegget. Verdiene påvirkes blant annet av:</p> <ul style="list-style-type: none"> – Installasjonen / utførelsen til varmeanlegget – Brukeratferd – Årstid og værforhold – Toleranser og komponenter <p>Det tas ikke hensyn til eksterne komponenter som f.eks. eksterne varmpumper og ventiler og andre forbrukere og produsenter i husholdningen.</p> <p>Avvikene mellom vist og faktisk energiforbruk kan være betydelige.</p> <p>Informasjonen om energiforbruket er ikke egnet til opprettelse eller sammenligning av energiavregninger.</p> <p>Følgende kan avleses: Gjeldende måned, Forrige måned, Gjeldende år, Forrige år, Totalt</p> | |
| → Brennertilstand: | |
| → Betjeningslementer | Forklaring av betjeningslementene |
| → Menypresentasjon | Forklaring av menystrukturen |
| → Kontakt installatør | |
| → Serienummer | |

2.11.3 -- Menypunktet INNSTILLINGER

| MENY → INNSTILLINGER | |
|---|--|
|  → Installatørnivå | |
| → Skriv inn tilgangskode | Tilgang til installatørnivået; fabrikkinnstilling: 00 |
| → Kontakt installatør | Skriv inn kontaktopplysninger |
| → Dato for service: | Oppgi neste vedlikeholdsdato for en tilkoblet komponent, for eksempel varmekilde |
| → Feilhistorikk | Feil er oppført i kronologisk rekkefølge |
| → Anleggs-konfigurasjon | Funksjoner (→ menypunkt Anleggs-konfigurasjon) |

| MENY → INNSTILLINGER | |
|---|--|
| → Gulvtørking | Aktiver funksjonen Gulvtørkingsprofil for nylagt gulv i henhold til byggeforskriftene. Regulatoren regulerer turtemperaturen uavhengig av utetemperaturen. Stille inn gulvtørking (→ meny punkt Anleggskonfigurasjon) |
| → Endre kode | |
| → Språk, klokkeslett, display | |
| → Språk: | |
| → Dato: | Etter strømbrudd beholdes datoen i ca. 30 minutter. |
| → Klokkeslett: | Etter strømbrudd beholdes klokkeslettet i ca. 30 minutter. |
| → Lysstyrke på displayet: | |
| → Sommertid: | → Automatisk → Manuell |
| I forbindelse med tefølerne med DCF77-mottaker brukes ikke funksjonen Sommertid . Skifte til sommer-/normaltid skjer via DCF77-signalet. Skifte skjer: <ul style="list-style-type: none"> – kl. 02.00 den siste helgen i mars (sommertid) – kl. 03.00 den siste helgen i oktober (normaltid) | |
| → Korrigeringsverdi | |
| → Romtemperatur: K | Utligning av temperaturdifferansen mellom den målte verdien i regulatoren og verdien på et referansetermometer i beboelsesrommet. |
| → Utetemperatur: K | Utligning av temperaturdifferansen mellom den målte verdien i uteføleren og verdien på et referansetermometer ute. |
| → Fabrikkinnstillinger | Regulatoren tilbakestiller alle innstillingene til fabrikkinnstillingene og åpner installasjonsveiviseren. Installasjonsveiviseren må bare kjøres av installatøren. |

2.11.4 -- Menypunktet Anleggskonfigurasjon

| MENY → INNSTILLINGER → Installatørnivå → Anleggskonfigurasjon | | |
|---|--|--|
| → Anlegg | | |
| → Vanntrykk: bar | | |
| → eBUS-komponenter | Oversikt over eBUS-komponentene og deres programvareversjon | |
| → Adaptiv varmekurve: | Automatisk finjustering av varmekurven. Forutsetning: <ul style="list-style-type: none"> – Varmekurven som passer for bygningen, er stilt inn i funksjonen Varmekurve: – Riktig sone er tilordnet regulatoren i funksjonen Sone-tilordning: – I funksjonen Romutkobling er Utvidet valgt. | |
| → Regulering: | Romt.føler | Reguleringen skjer ved hjelp av romtemperaturen. |
| | Værføler | Reguleringen skjer ved hjelp av utetemperaturen så snart en uteføler kobles til. |

| MENY → INNSTILLINGER → Installatørnivå → Anleggskonfigurasjon | |
|---|---|
| → AT kontinuerlig oppvarming: °C | Hvis utetemperaturen synker under den innstilte verdien, reguleres romtemperaturen til 20 °C utenfor periodene ved hjelp av Varmekurve : AT ≤ innstilt temperaturverdi: ingen nattsenkning eller total utkobling Fabrikkinnstilling: Av |
| → Forvarming ønsket temp.: | Her kan du velge ønsket temperatur for forhåndsoppvarmingstid for å aktivere varmen før den første starten av varmeprogrammet. Hensikten med dette er å nå romtemperaturen til det ønskede tidspunktet. Systemet beregner automatisk tiden som er nødvendig for forhåndsoppvarming (maks. 4 timer) på grunnlag av tidligere er faringer, den gjeldende romtemperaturen og tiden som gjenstår til bytte av program. Fabrikkinnstilling: Av |
| → Varmeprodusent 1 | |
| → Status: | |
| → Gjeldende turtemperatur: °C | |
| → Krets 1 | |
| → Status: | |
| → Skal-turtemperatur: °C | |
| → Varmestopp v. utetemp.: °C | Angi den øvre grensen for utetemperaturen. Hvis utetemperaturen stiger over den innstilte verdien, deaktiverer systemstyringsenheten varmedriften. |
| → Varmekurve: | Varmekurven (→ Kapitlet Produktbeskrivelse) er turtemperaturens avhengighet av utetemperaturen for den ønskede temperaturen (innstilt romtemperatur). |
| → Min. skal-turtemperatur: °C | Angi den nedre grensen for den innstilte turtemperatur. Regulatoren sammenligner den innstilte verdien med den beregnede innstilte turtemperatur og regulerer til den høyere verdien. |
| → Maks. skal-turtemperatur: °C | Angi den øvre grensen for den beregnede turtemperatur. Regulatoren sammenligner den innstilte verdien med den beregnede innstilte turtemperatur og regulerer til den lavere verdien. |
| → Senket modus: | |

MENY → INNSTILLINGER → Installatørnivå → Anleggskonfigurasjon

| | | |
|--|--------------------------------|--|
| | <p>→ Øko</p> | <p>Varmefunksjonen er slått av, og frost-beskyttelsesfunksjonen er aktivert. Hvis utetemperaturen er under 4 °C i mer enn fire timer, slår systemstyringsenheten på varme produsenten og regulerer til Nattemperatur: °C. Ved utetemperatur over 4 °C slår regulatoren av varme produsenten. Overvåkingen av utetemperaturen er fortsatt aktivert. Varmekretsens egenskaper utenfor periodene. Forutsetning:</p> <ul style="list-style-type: none"> – I funksjonen Oppvarm. → Modus: er Tidsstyrt aktivert. – I funksjonen Romutkobling: er Aktiv eller Inaktiv aktivert. <p>Når Utvidet er aktivert i Romutkobling:, regulerer regulatoren til innstilt romtemperatur på 5 °C uavhengig av utetemperaturen.</p> |
| | <p>→ Normal</p> | <p>Oppvarmingsfunksjonen er slått på. Regulatoren regulerer til Nattemperatur: °C. Forutsetning:</p> <ul style="list-style-type: none"> – I funksjonen Oppvarm. → Modus: er Tidsstyrt aktivert. |
| <p>Egenskapene til hver varmekrets kan stilles inn separat.</p> | | |
| <p>→ Romutkobling:</p> | | |
| | <p>→ Inaktiv</p> | |
| | <p>→ Aktiv</p> | <p>Tilpasning av turtemperaturen avhengig av den gjeldende romtemperaturen.</p> |
| | <p>→ Utvidet</p> | <p>Tilpasning av turtemperaturen avhengig av den gjeldende romtemperaturen. I tillegg aktiverer/deaktiverer regulatoren sonen.</p> <ul style="list-style-type: none"> – Sonen deaktiveres: Gjeldende romtemperatur > innstilt romtemperatur + 2/16 K – Sonen aktiveres: Gjeldende romtemperatur < innstilt romtemperatur - 3/16 K |
| <p>Den monterte temperatursensoren måler den gjeldende romtemperaturen. Regulatoren beregner en ny innstillingsverdi for romtemperaturen, og denne brukes ved tilpassingen av turtemperaturen.</p> <ul style="list-style-type: none"> – Differanse = innstilt romtemperatur - gjeldende romtemperatur – Ny innstillingsverdi for romtemperatur = innstilt romtemperatur + differanse <p>Forutsetning: Regulatoren er tilordnet sonen som regulatoren er installert i, i funksjonen Sonetilordning:.</p> <p>Funksjonen Romutkobling: virker ikke når Ingen tilordn. er aktivert i funksjonen Sonetilordning:.</p> | | |
| <p>→ Sone</p> | | |
| | <p>→ Sone aktivert:</p> | <p>Deaktivering av sonene som ikke er nødvendige. Alle eksisterende soner vises på displayet.</p> |

| MENY → INNSTILLINGER → Installatørnivå → Anleggskonfigurasjon | |
|---|--|
| → Sonetilordning: | Tilordne regulatoren til den valgte sonen. Regulatoren må være installert i den valgte sonen. Reguleringen bruker i tillegg romtemperaturføleren til den tilordnede enheten. Hvis du ikke har tilordnet noen sone til regulatoren, virker ikke funksjonen Romutkobling . |
| → Status soneventil: | |
| → Varmtvann | |
| → Tank: | Hvis en varmtvannstank er installert, må innstillingen Aktiv velges. |
| → Skal-turtemperatur: °C | |
| → Sirkulasjonspumpe: | |
| → Leg. besk. dag: | Bestem hvilke dager legionellabeskyttelsesfunksjonen skal utføres på. Disse dagene økes vanntemperaturen til over 60 °C. Sirkulasjonspumpen kobles inn. Funksjonen slutter senest etter 120 minutter. Når funksjonen Fravær er aktivert, utføres ikke legionellabeskyttelsesfunksjonen. Legionellabeskyttelsesfunksjonen utføres så snart funksjonen Fravær er avsluttet. |
| → Leg. besk. kl.: | Bestem hvilket klokkeslett legionellabeskyttelsesfunksjonen skal utføres på. |
| → Trådløs forbindelse | |
| → Mottaksstyrke regulator: | Avlesing av mottaksstyrken mellom trådløs mottaker og uteføler. – 4: Den trådløse forbindelsen er innenfor det akseptable området. Hvis mottaksstyrken synker under < 4, er den trådløse forbindelsen ustabil. – 10: Den trådløse forbindelsen er svært stabil. |
| → Mottaksstyrke uteføler: | Avlesing av mottaksstyrken mellom trådløs mottaker og uteføler. – 4: Den trådløse forbindelsen er innenfor det akseptable området. Hvis mottaksstyrken synker under < 4, er den trådløse forbindelsen ustabil. – 10: Den trådløse forbindelsen er svært stabil. |
| → Gulvtørkingsprofil | Innstilling av beregnet turtemperatur per dag i samsvar med byggeforskriftene |

3 -- Elektroinstallasjon, montering

Hindringer reduserer styrken på mottaket mellom trådløs mottaker og regulator eller utføler.

Elektroinstallasjonen må kun utføres av godkjent elektriker.

Varmelegget må tas ut av drift før det kan utføres arbeid på det.

3.1 Kontrollere leveransen

| Antall | Innhold |
|--------|-------------------------------------|
| 1 | Regulator |
| 1 | RF-mottakerenhet |
| 1 | Festeutstyr (2 skruer og 2 plugger) |
| 4 | Batterier, type LR06 |
| 1 | Dokumentasjon |

► Kontroller at leveransen er fullstendig.

3.2 Valg av ledninger

Ledningstverrsnitt

| | |
|--|------------------------------|
| eBUS-ledning (fint-rådet, elastisk av kobber) | 0,75 ... 1,5 mm ² |
| eBUS-ledning (1-tråds av kobber) | 1,0 ... 1,5 mm ² |
| Følerledning (fint-rådet, fleksibel av kobber) | 0,75 ... 1,5 mm ² |
| Følerledning (1-tråds av kobber) | 1,0 ... 1,5 mm ² |

Ledningslengde

| | |
|----------------|---------|
| Følerledninger | ≤ 50 m |
| Bussledninger | ≤ 125 m |

3.3 Polaritet

Når du kobler til eBUS-ledningen, trenger du ikke ta hensyn til polariteten. Hvis du bytter om tilkoblingsledningene, har dette ingen betydning for kommunikasjonen.

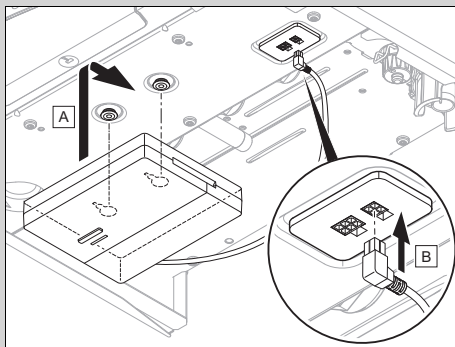
3.4 Installere den trådløse mottakeren

Den trådløse mottakeren kan monteres på en varmekilde.

Ved installasjon av den trådløse mottakeren på en varmekilde kan den trådløse mottakeren også utenfor fuktige omgivelser monteres på veggen og kobles til via en forlengelseskabel, for å oppnå bedre mottaksstyrke.

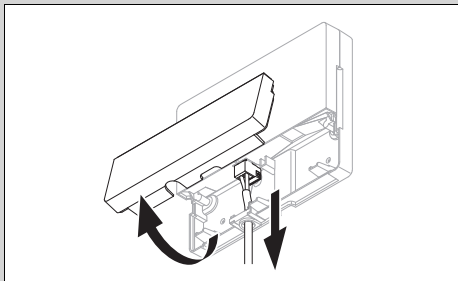
3.4.1 Montere trådløs mottaker og koble den til varmeproduzenten

Betingelse: Varmeproduzenten har mulighet til direkte tilkobling og er ikke installert i fuktige omgivelser.

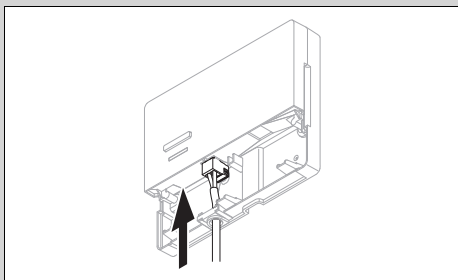


- Monter den trådløse mottakeren under varmeproduzenten.
- Monter til den trådløse mottakeren med direktekoblingen under varmeproduzenten. Lysdioden lyser grønt etter maksimalt 20 sekunder.

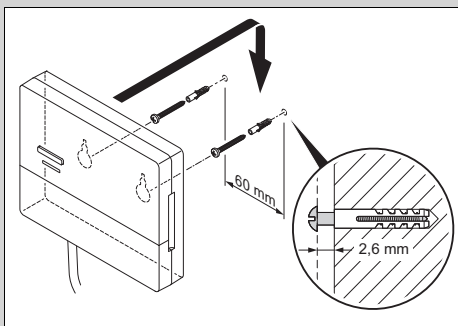
Betingelse: Varmeproduzenten har mulighet til direkte tilkobling og/eller er installert i fuktige omgivelser.



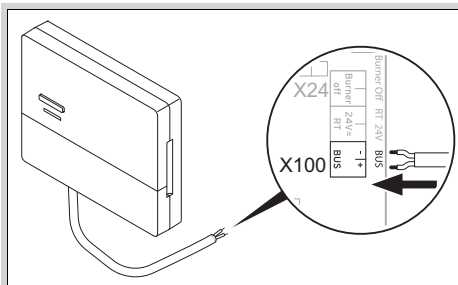
- ▶ Ta av dekelet til den trådløse mottakeren som vist på bildet.
- ▶ Fjern den eksisterende kabelen for direktekoblingen.



- ▶ Koble til eBUS-kabelen som skaffes av kunden, som vist på bildet.
- ▶ Lukk dekelet til den trådløse mottakeren.



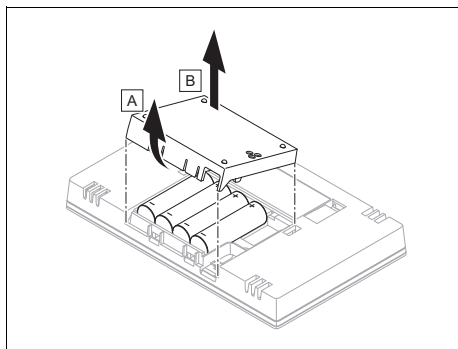
- ▶ Monter opphengsskruene utenfor det fuktige området som vist på bildet.
- ▶ Sett den trådløse mottakeren på opphengsskruene.



- ▶ Ved åpning av koblingsboksen til varmeapparatet må du følge installasjonsveiledningen for varmeapparatet.
- ▶ Koble til den trådløse mottakeren med en forlengelseskabel på eBUS-grensesnittet i koblingsboksen til varmeproduzenten som vist på bildet. Lysdioden lyser grønt etter maksimalt 20 sekunder.

3.5 Montere regulatoren

1. Les hele beskrivelsen av betjeningskonseptet og betjeningsseksempelet i bruksanvisningen for regulatoren.
2. Still deg ved siden av den trådløse mottakeren.



3. Åpne batterirommet til regulatoren som vist på bildet.
4. Sett inn batteriene i riktig retning.
◁ Installasjonsveiviseren starter.
5. Lukk batterirommet.
6. Velg språk.
7. Still inn datoen.
8. Still inn klokkeslettet.

- ◁ Installasjonsveiviseren skifter til funksjonen **Mottaksstyrke regulator**.

Betingelse: Med trådløs utføler

- ▶ Hvis anlegget har trådløs utføler, må denne programmeres. Følg alle anvisningene for montering i denne veiledningen.
- ▶ Trykk på knappen på den trådløse mottakeren for å programmere den trådløse utføleren. Lysdioden blinker grønt.
- ▶ Aktiver utføleren som beskrevet i denne veiledningen. Lysdioden på den trådløse mottakeren blinker en kort stund. Lysdioden lyser ikke lenger når programmeringen er fullført.
- ▶ Gå til det valgte monteringsstedet for den trådløse utføleren.
- ▶ Hvis mottaksstyrken er under 4 på det valgte stedet, bestemmer du ny plassering for utføleren med mottaksstyrke ≥ 4 .
- ▶ Monter utføleren på oppstillingsstedet.

Fastsette monteringsstedet for regulatoren i bygningen

9. Velg et monteringssted som oppfyller de oppgitte kravene.
 - Innvendig vegg i hovedoppholdsrommet
 - Monteringshøyde: 1,3 ... 1,5 m
 - uten direkte sol
 - ikke påvirket av varmekilder

Fastsette mottaksstyrken til regulatoren på valgt monteringssted

10. Gå til det valgte monteringsstedet for regulatoren.
11. Lukk alle dørene på vei til monteringsstedet.
12. Aktiver knappen for vekking/sovetidsur på oversiden av enheten når displayet er slått av.

Betingelse: Displayet er på, **Trådløs kommunikasjon brutt** vises på displayet

- ▶ Forsikre deg om at strømforsyningen er slått på.

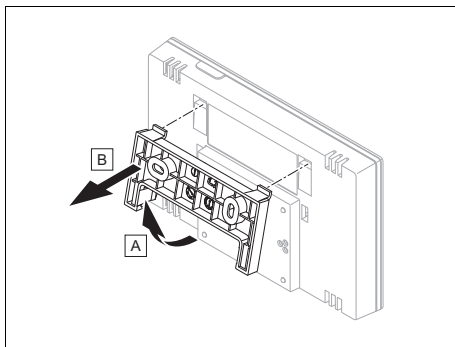
Betingelse: Displayet er på, **Mottaksstyrke regulator** < 4

- ▶ Finn et monteringssted for regulatoren som er innenfor mottaksrekkevidden.

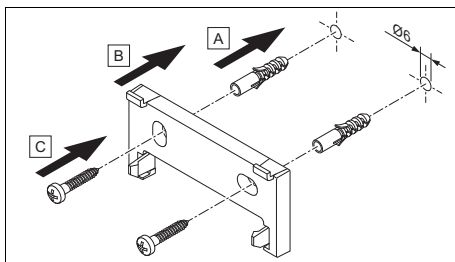
Betingelse: Displayet er på, **Mottaksstyrke regulator** ≥ 4

- ▶ Marker det stedet på veggen der mottaksstyrken er tilstrekkelig.

Montere apparatholderen på veggen

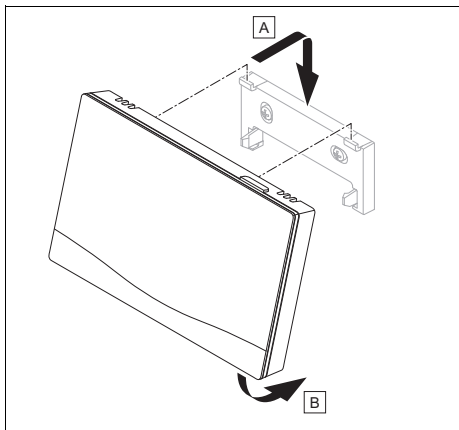


13. Ta apparatholderen fra regulatoren som vist på bildet.



14. Fest apparatholderen som vist på bildet.

Sette på regulatoren



15. Sett regulatoren i apparatholderen som vist på bildet. Kontroller at den festes.

4 -- Igangkjøring

4.1 Forutsetninger for igangkjøring

- Montering og elektroinstallasjonen av regulatoren og utførelsen er fullført.
- Driftsettingen av alle systemkomponentene (unntatt regulatoren) er fullført.

4.2 Bla gjennom installasjonsveiviseren

Du har kommet til spørsmålet **Språk**: i installasjonsveiviseren.

Installasjonsveiviseren for regulatoren utfører en liste med funksjoner. For hver funksjon velger du innstillingsverdien som passer til det installerte varmeanlegget.

4.2.1 Fullføre installasjonsveiviseren

Etter at du har fullført installasjonsveiviseren, vises **Velg neste trinn**. på displayet.

Anleggskonfigurasjon: Installasjonsveiviseren skifter til systemkonfigurasjonen

i installatørnivået, der du kan optimere varmeanlegget ytterligere.

Anleggsstart: Installasjonsveiviseren skifter til hovedbildet, og varmeanlegget bruker de innstilte verdiene.

4.3 Endre innstillinger senere

Alle innstillinger du har foretatt ved hjelp av installasjonsveiviseren kan du senere endre via brukernivået eller installatørnivået.

5 Feil, service- og feilmeldinger

5.1 Feilmelding



med teksten i feilmeldingen vises på displayet.

Du finner feilmeldinger her: **MENY** → **INNSTILLINGER** → **Installatørnivå** → **Feilhistorikk**

Feilsøking (→ Vedlegg)

5.2 Servicemelding



med teksten i servicemeldingen vises på displayet.

Servicemelding (→ Vedlegg)

5.3 Skifte batteri



Fare! **Bruk av uegnede batterier medfører livsfare!**

Det kan oppstå eksplosjon hvis batteriene skiftes ut med feil batteritype.

- ▶ Sørg for å bruke riktig batteritype ved skifte av batterier.
- ▶ Kast brukte batterier i samsvar med anvisningene i denne veiledningen.

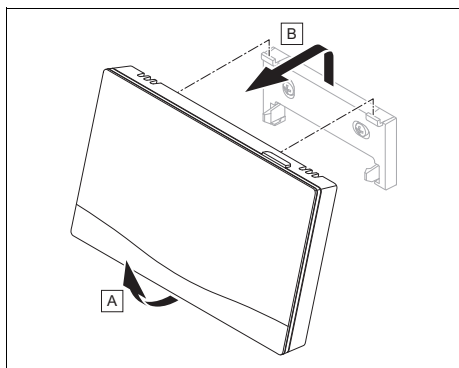


Advarsel!

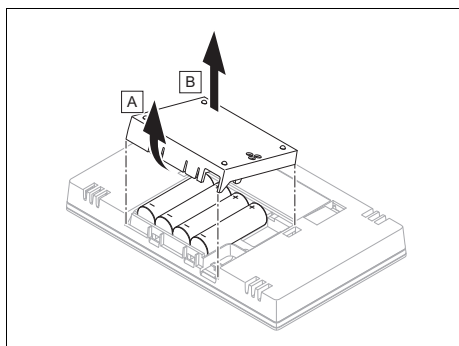
Fare for etseskade på grunn av lekkasje fra batterier!

Etsende batterivæske kan lekket ut av brukte batterier.

- ▶ Fjern tomme batterier fra produktet så snart som mulig.
- ▶ Fjern også batterier som ikke er tomme, fra produktet før lengre tids fravær.
- ▶ Unngå å få batterivæske som lekker ut, på huden eller i øynene.



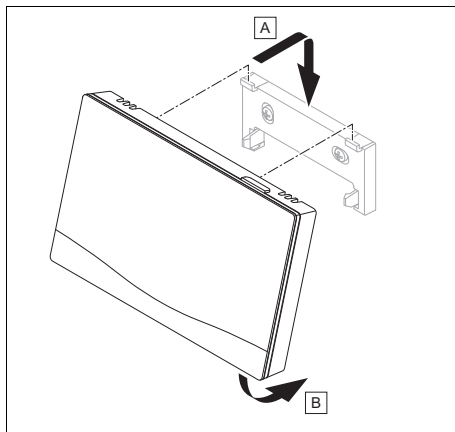
1. Ta regulatoren fra appartholderen som vist på bildet.



2. Åpne batterirommet som vist på bildet.
3. Skift alltid ut alle batteriene samtidig.

- Bruk utelukkende batteritype LR06
- Bruk ikke oppladbare batterier
- Ikke kombiner forskjellige batterityper
- Ikke kombiner nye og brukte batterier

4. Sett inn batteriene i riktig retning.
5. Ikke kortslutt tilkoblingskontaktene.
6. Lukk batterirommet.



7. Sett regulatoren i appartholderen som vist på bildet. Kontroller at den festes.

6 Informasjon om produktet

6.1 Se også annen dokumentasjon som gjelder, og oppbevar denne

- ▶ Følg alle bruksanvisninger som er vedlagt komponentene i anlegget og som er beregnet for deg.
- ▶ Brukeren må oppbevare denne veiledningen og all gjeldende dokumentasjon for øvrig, for senere bruk.


6.2 Veiledningens gyldighet

Denne veiledningen gjelder utelukkende for:

– 0020260956

6.3 Typeskilt

Typeskiltet er plassert på baksiden av produktet.

| Opplysninger på typeskiltet | Betydning |
|---|---|
| Serienummer | For identifikasjon; 7. til 16. siffer = produktets artikkelnummer |
| sensioHOME | Produktbetegnelse |
| V | Merkespenning |
| mA | Merkestrøm |
|  | Les anvisningen |

6.4 Serienummer

Du finner serienummeret her: **MENY** → **INFORMASJON** → **Serienummer**. Det 10-tegns artikkelnummeret vises i den andre raden.

6.5 CE-merking



CE-merkingen dokumenterer at produktene ifølge samsvarserklæringen oppfyller de grunnleggende kravene i gjeldende direktiver.

Produsenten erklærer herved at det trådløse anlegget av typen som er beskrevet i denne håndboken, er i samsvar med direktivet 2014/53/EU. Den fullstendige teksten i EU-samsvarserklæringen finnes på følgende nettadresse: <http://www.vaillant-group.com/doc/doc-radio-equipment-directive/>.

6.6 Garanti og kundeservice

6.6.1 Garanti

Du finner informasjon om produsentgarantien i Country specifics.

6.6.2 Kundeservice

Du finner kontaktopplysninger til vår kundeservice på baksiden og på nettstedet vårt.

6.7 Resirkulering og kassering

- ▶ La vedkommende som har installert produktet ta seg av kasseringen av transportemballasjen.



■ Hvis produktet er merket med dette symbolet:

- ▶ Produktet må ikke kastes som husholdningsavfall.
- ▶ Lever produktet til et innsamlingssted for brukt elektrisk og elektronisk utstyr.



■ Hvis produktet inneholder batterier som er merket med dette symbolet, kan batteriene inneholde helse- og miljøskadelige stoffer.

- ▶ Du må da levere batteriene til et innsamlingssted for batterier.



– Emballasje

- ▶ Kast emballasjen i samsvar med gjeldende bestemmelser.
- ▶ Følg alle relevante forskrifter.

6.8 Produktdata iht. EU-forordning nr. 811/2013, 812/2013

Den årstidsavhengige romoppvarmings-effektiviteten inneholder for apparater med integrerte, værkompenserte regulatorer inkludert aktiverbar romtermostatfunksjon alltid korreksjonsfaktoren for klasse VI for regulatorteknologi. Et avvik fra den årstidsavhengige romoppvarmingseffektiviteten

er mulig ved deaktivering av denne funksjonen.

| | |
|--|-------|
| Temperaturregulatorklasse | V |
| Bidrag til årstidsavhengig energieffektivitet i romoppvarmingen η_s | 3,0 % |

| | |
|--|---------------------------------|
| Rel. luftfuktighet i rommet | 35 ... 90 % |
| Tverrsnitt tilkoblingsledninger | 0,75 ... 1,5 mm ² |
| Høyde | 115,0 mm |
| Bredde | 142,5 mm |
| Dybde | 26,0 mm |

6.9 Tekniske data

6.9.1 Regulator

| | |
|--|------------------------|
| Batteritype | LR06 |
| Merkestøtspenning | 330 V |
| Frekvensbånd | 868,0 ... 868,6 MHz |
| Maks. sendeeffekt | < 25 mW |
| Rekkevidde i fritt felt | ≤ 100 m |
| Rekkevidde i bygningen | ≤ 25 m |
| Forurensningsgrad | 2 |
| Beskyttelsesgrad | IP 20 |
| Beskyttelsesklasse | III |
| Temperatur for kuletryk-kontroll | 75 °C |
| Maks. tillatt omgivelses-temperatur | 0 ... 60 °C |
| akt. romluftfuktighet | 35 ... 95 % |
| Virkemåte | Type 1 |
| Høyde | 109 mm |
| Bredde | 175 mm |
| Dybde | 27 mm |







6.9.2 RF-mottakerenhet

| | |
|--|------------------------|
| Merkespenning | 9 ... 24 V --- |
| Merkestrøm | < 50 mA |
| Merkestøtspenning | 330 V |
| Frekvensbånd | 868,0 ... 868,6 MHz |
| Maks. sendeeffekt | < 25 mW |
| Rekkevidde i fritt felt | ≤ 100 m |
| Rekkevidde i bygningen | ≤ 25 m |
| Forurensningsgrad | 2 |
| Beskyttelsesgrad | IP 21 |
| Beskyttelsesklasse | III |
| Temperatur for kuletryk-kontroll | 75 °C |
| Maks. tillatt omgivelses-temperatur | 0 ... 60 °C |


Tillegg

A Feilsøking, servicemelding

A.1 Feilsøking

| Feil | Mulig årsak | Tiltak |
|--|----------------------|---|
| Displayet forblir mørkt | Batteriene er tomme | <ol style="list-style-type: none">1. Skift ut alle batteriene. (→ Side 68)2. Hvis feilen vedvarer, må du ta kontakt med installatøren. |
| | Programvarefeil | <ol style="list-style-type: none">1. Trykk på knappen oppe til høyre på regulatoren i mer enn 5 sekunder for å fremtvinge en omstart.2. Koble strømbryteren på varmeapparatet som forsyner regulatoren, ut og deretter inn igjen.3. Hvis feilen vedvarer, må du ta kontakt med installatøren. |
| Ikke mulig å gjøre noen endringer i visningen via betjeningselementene | Programvarefeil | <ol style="list-style-type: none">1. Trykk på knappen oppe til høyre på regulatoren i mer enn 5 sekunder for å fremtvinge en omstart.2. Slå av strømtilførselen til alle varmekildene i ca. 1 minutt, og slå den deretter på igjen.3. Hvis ikke dette fjerner feilmeldingen, må du ta kontakt med installatøren. |
| Display: F. Feil på varmeapparat , den gjeldende feilkoden, for eksempel F.33, og det gjeldende varmeapparatet vises på displayet | Feil på varmeapparat | <ol style="list-style-type: none">1. Fjern feilen på varmeapparatet ved å velge Nullstill og deretter Ja.2. Hvis ikke dette fjerner feilmeldingen, må du ta kontakt med installatøren. |
| Display: Du forstår ikke språket som er stilt inn | Feil språk stilt inn | <ol style="list-style-type: none">1. Trykk 2 ganger på .2. Velg det siste menypunktet ( INNSTILLINGER), og bekreft med .3. Velg det andre menypunktet under  INNSTILLINGER, og bekreft med .4. Velg et språk du forstår, og bekreft med . |

A.2 Servicemeldinger

| # | Kode/ betydning | Beskrivelse | Vedlikeholdsarbeid | Intervall |  |
|---|---|---|--|--|--|
| 1 | Vannmangel: Følg instruksene i varme- produsent. | Vanntrykket i varme- anlegget er for lavt. | Påfylling med vann er beskrevet i bruksanvisningen for den aktuelle varmeprodusenten | Se bruksanvisningen for varmekilden | |

B -- Feilsøking, servicemelding


B.1 Feilsøking


| Feil | Mulig årsak | Tiltak |
|---|------------------------------------|--|
| Displayet forblir mørkt | Batteriene er tomme | ► Skift ut alle batteriene. (→ Side 68) |
| | Produktet er defekt | ► Skift ut produktet. |
| Ikke mulig å gjøre noen endringer i visningen via betjeningselementene | Programvarefeil | 1. Ta ut alle batteriene. 2. Sett inn batteriene med polene vendt riktig vei som vist i batterirommet. |
| | Produktet er defekt | ► Skift ut produktet. |
| Ikke mulig å skifte til installatørnivå | Ukjent kode for installatørnivå | ► Tilbakestill regulatoren til fabrikk- innstillingen. Alle innstilte verdier går tapt. |

B.2 Feilretting

| Kode/betydning | Mulig årsak | Tiltak |
|--|-------------------------------------|---------------------------------|
| Kommunikasjon varmeprodusent 1 brutt | Defekt kabel | ► Bytt kabelen. |
| | Pluggforbindelse er ikke korrekt | ► Kontroller pluggforbindelsen. |
| Signal romtemperatur- føler regulator ugyldig | Romtemperaturføler defekt | ► Skift ut regulatoren. |

B.3 Servicemeldinger

| # | Kode/ betydning | Beskrivelse | Vedlikeholdsarbeid | Intervall |  |
|---|---|--|--|---|--|
| 1 | Varme- produsent 1 trenger vedlikehold | Det er nødvendig å foreta vedlikeholds- arbeider på varme- produsenten. | Vedlikeholdsarbeidene er beskrevet i bruks- eller installasjons- veiledningen for den aktuelle varme- produsenten | Se bruks- eller installasjons- veiledningen for varmeapparatet | |
| 2 | Vann- mangel: Følg instruksene i varme- produsent. | Vanntrykket i varme- anlegget er for lavt. | Vannmangel: Følg anvisningene i varme- kilden | Se bruks- eller installasjons- veiledningen for varmeapparatet | |

| # | Kode/ betydning | Beskrivelse | Vedlikeholdsarbeid | Intervall |  |
|---|--|---|--|----------------------------|--|
| 3 | Vedlikehold Ta kontakt med: | Dato som er fristen for vedlikehold av varmeanlegget. | Foreta de nødvendige vedlikeholdsarbeidene | Oppført dato i regulatoren | |

Stikkordregister

| | | | |
|---|----|---|----|
| A | | P | |
| Artikkelnummer | 70 | Polaritet | 65 |
| B | | R | |
| Batteri | 53 | Resirkulering | 70 |
| Betjenings- og visningsfunksjoner | 58 | S | |
| Betjeningselementer | 56 | Serienummer | 70 |
| C | | Sette på regulatoren, på apparatholderen | 68 |
| CE-merking | 70 | Sette på, regulator på apparatholder | 68 |
| D | | Skifte batteri | 68 |
| Display | 56 | Stille inn varmekurve | 56 |
| Dokumentasjon | 69 | T | |
| F | | Tiltenkt bruk | 52 |
| Fastsette monteringssted for regulator ... | 67 | U | |
| Fastsette mottaksstyrke regulator | 67 | Unngå feilfunksjon | 56 |
| Fastsette regulatorens signalstyrke | 67 | V | |
| Feil | 68 | Vedlikehold | 68 |
| Forskrifter | 54 | | |
| Forutsetninger for igangkjøring av varmeanlegget | 68 | | |
| Forutsetninger, igangkjøring | 68 | | |
| Frost | 54 | | |
| G | | | |
| Gjennomgå installasjonsveiviseren | 68 | | |
| I | | | |
| Installatør | 53 | | |
| K | | | |
| Kassering | 70 | | |
| Koble den trådløse mottakeren til varme- produsenten | 65 | | |
| Kvalifikasjoner | 53 | | |
| L | | | |
| Ledninger, maksimal lengde | 65 | | |
| Ledninger, minstetverrsnitt | 65 | | |
| Ledninger, valg | 65 | | |
| Lese av artikkelnummer | 70 | | |
| Lese av serienummer | 70 | | |
| M | | | |
| Montere apparatholderen, på veggen | 67 | | |
| Montere trådløs mottaker, på varme- kilde | 65 | | |
| Montere trådløs mottaker, på veggen | 65 | | |
| Montering, regulator på apparatholder ... | 67 | | |
| Montering, trådløs mottaker på varme- kilde | 65 | | |
| Montering, trådløs mottaker på veggen ... | 65 | | |

Instrukcja instalacji i obsługi

Spis treści

| | | | | | |
|----------|--|-----------|------------------------|---|-----------|
| 1 | Bezpieczeństwo | 77 | 4 |  -- Uruchamianie | 94 |
| 1.1 | Ostrzeżenia związane z wykonywanymi czynnościami | 77 | 4.1 | Warunki uruchamiania | 94 |
| 1.2 | Zastosowanie zgodne z przeznaczeniem | 77 | 4.2 | Przejdźcie przez asystenta instalacji | 94 |
| 1.3 | Ogólne informacje na temat bezpieczeństwa | 78 | 4.3 | Późniejsza zmiana ustawień | 94 |
| 1.4 |  -- Bezpieczeństwo/przepisy | 79 | 5 | Zakłócenie działania, komunikaty usterek i konserwacji | 94 |
| 2 | Opis produktu | 80 | 5.1 | Komunikat usterki | 94 |
| 2.1 | Jakie nazewnictwo jest stosowane? | 80 | 5.2 | Komunikat o przeglądzie | 94 |
| 2.2 | Co powoduje funkcja ochrony przed zamrażaniem? | 80 | 5.3 | Wymienić baterię | 94 |
| 2.3 | Co oznaczają poniższe temperatury? | 80 | 6 | Informacje o produkcie | 96 |
| 2.4 | Czym jest strefa? | 80 | 6.1 | Przestrzeganie dokumentacji dodatkowej i przechowywanie jej | 96 |
| 2.5 | Czym jest cyrkulacja? | 80 | 6.2 | Zakres stosowalności instrukcji | 96 |
| 2.6 | Co oznacza przedział czasowy? | 80 | 6.3 | Tabliczka znamionowa | 96 |
| 2.7 | Zapobieganie zakłóceniom działania | 81 | 6.4 | Numer seryjny | 96 |
| 2.8 | Nastawianie krzywej grzewczej | 81 | 6.5 | Oznaczenie CE | 96 |
| 2.9 | Ekran, elementy obsługi i symbole | 81 | 6.6 | Gwarancja i serwis | 96 |
| 2.10 |  -- Zastosowanie regulatora | 83 | 6.7 | Recykling i usuwanie odpadów | 96 |
| 2.11 | Funkcje obsługowe i informacyjne | 83 | 6.8 | Dane produktu wg rozporządzenia UE nr 811/2013, 812/2013 | 97 |
| 3 |  -- Instalacja elektryczna, montaż | 91 | 6.9 | Dane techniczne | 97 |
| 3.1 | Sprawdzanie zakresu dostawy | 91 | Załącznik | 98 | |
| 3.2 | Wybór przewodów | 91 | A | Usuwanie usterek, komunikat konserwacji | 98 |
| 3.3 | Biegunowość | 91 | A.1 | Rozwiązywanie problemów | 98 |
| 3.4 | Instalowanie odbiornika | 91 | A.2 | Komunikaty konserwacyjne | 99 |
| 3.5 | Montaż regulatora | 92 | B |  -- Usuwanie zakłóceń działania, rozwiązywanie problemów, komunikat konserwacji | 99 |
| | | | B.1 | Rozwiązywanie problemów | 99 |
| | | | B.2 | Sposób usunięcia | 99 |
| | | | B.3 | Komunikaty konserwacyjne | 99 |
| | | | Indeks | 101 | |

1 Bezpieczeństwo

1.1 Ostrzeżenia związane z wykonywanymi czynnościami

Klasyfikacja ostrzeżeń dotyczących wykonywanych czynności

Ostrzeżenia dotyczące wykonywanych czynności są opatrzone następującymi znakami ostrzegawczymi i słowami ostrzegawczymi w zależności od wagi potencjalnego niebezpieczeństwa:

Znaki ostrzegawcze i słowa ostrzegawcze



Niebezpieczeństwo!

Bezpośrednie zagrożenie życia lub niebezpieczeństwo odniesienia poważnych obrażeń ciała



Niebezpieczeństwo!

Niebezpieczeństwo porażenia prądem



Ostrzeżenie!

Niebezpieczeństwo lekkich obrażeń ciała



Ostrożnie!

Ryzyko strat materialnych lub zanieczyszczenia środowiska naturalnego

1.2 Zastosowanie zgodne z przeznaczeniem

Niefachowe lub niezgodne z przeznaczeniem zastosowanie produktu może spowodować zakłócenie działania produktu lub inne szkody materialne.

Produkt jest przeznaczony do regulacji instalacji grzewczej z urządzeniami grzewczymi tego samego producenta z interfejsem eBUS.

Regulator reguluje w zależności od zainstalowanego systemu:

- Ogrzewanie
- Przygotowanie ciepłej wody użytkowej
- Cyrkulacja

Użytkowanie zgodne z przeznaczeniem obejmuje

- przestrzeganie dołączonych instrukcji obsługi, instalacji i konserwacji produktu oraz wszystkich innych podzespołów układu
- instalację i montaż w sposób zgodny z dopuszczeniem do eksploatacji produktu i systemu
- przestrzeganie wszystkich warunków przeglądów i konserwacji wyszczególnionych w instrukcjach.

Zastosowanie zgodne z przeznaczeniem obejmuje ponadto instalację zgodnie z kodem IP.

Niniejszy produkt może być używany przez dzieci od 8 lat oraz osoby o ograniczonych zdolnościach fizycznych, sensorycznych lub umysłowych lub o niewystarczającym doświadczeniu i wiedzy wyłącznie, jeżeli są one pod odpowiednią opieką lub zostały pouczone w zakresie bezpiecznej obsługi produktu i rozumieją związane z nim niebezpieczeństwa. Dzieciom nie wolno bawić się produktem. Dzieci bez opieki nie mogą czyścić ani konserwować urządzenia.

Zastosowanie inne od opisanego w niniejszej instrukcji lub wykraczające poza opisany zakres jest niezgodne z przeznaczeniem. Niezgodne z przeznaczeniem jest również każde bezpośrednie zastosowanie w celach komercyjnych lub przemysłowych.

Uwaga!


Zabrania się wszelkiego użytkowania niezgodnego z przeznaczeniem.

1.3 Ogólne informacje na temat bezpieczeństwa

1.3.1 Niebezpieczeństwo związane z niewystarczającymi kwalifikacjami

Poniższe prace mogą wykonywać tylko instalatorzy posiadające odpowiednie kwalifikacje:

- Montaż
- Demontaż
- Instalacja
- Uruchamianie
- Wyłączenie z eksploatacji
- Usuwanie zakłóceń działania i rozwiązywanie problemów
- ▶ Postępować zgodnie z aktualnym stanem techniki.

Prace i funkcje, które może wykonywać lub ustawiać tylko instalator, są oznaczone symbolem .

1.3.2 Baterie

- ▶ Zwrócić uwagę na typ baterii, zgodnie z opisem w niniejszej instrukcji, patrz rozdział „Tabliczka znamionowa”.
- ▶ Wyjąć baterie i włożyć je zgodnie z opisem w niniejszej instrukcji, patrz rozdział „Wymiana baterii”.
- ▶ Nie wolno ponownie ładować baterii nieprzeznaczonych do wielokrotnego ładowania.

- ▶ Przed naładowaniem baterii wielokrotnego ładowania należy je wyjąć z produktu.
- ▶ Nie łączyć baterii różnych typów.
- ▶ Nie łączyć nowych i zużytych baterii.
- ▶ Zamontować baterie, zwracając uwagę na prawidłowe położenie biegunów.
- ▶ Wyjąć zużyte baterie z produktu i zutylizować je w należyty sposób.
- ▶ Wyjąć baterie przed odłożeniem produktu do przechowywania na dłuższy czas bez użytkowania i/lub przed zezłomowaniem.
- ▶ Nie zwierać styków przyłączeniowych w komorze baterii produktu.


1.3.3 Ryzyko szkód materialnych spowodowane przez kwas

- ▶ Wyjąć zużyte baterie z produktu i zutylizować je w należyty sposób.
- ▶ Wyjąć baterie, jeżeli produkt nie będzie używany przez dłuższy czas.

1.3.4 Niebezpieczeństwo związane z nieprawidłową obsługą

Nieprawidłowa obsługa powoduje zagrożenia dla użytkownika oraz innych osób, a także

może doprowadzić do strat materialnych.

- ▶ Należy dokładnie przeczytać niniejszą instrukcję oraz wszystkie dokumenty dodatkowe, w szczególności rozdział „Bezpieczeństwo” i wskazówki ostrzegawcze.
- ▶ Użytkownik może wykonywać tylko te czynności, które są opisane w niniejszej instrukcji i nie zostały oznaczone symbolem .

1.4 --

Bezpieczeństwo/przepisy

1.4.1 Ryzyko szkód materialnych

spowodowane przez mróz

- ▶ Instalować produkt w pomieszczeniach w których zawsze panują dodatnie temperatury.

1.4.2 Przepisy (dyrektywy, ustawy, normy)

- ▶ Przestrzegać krajowych przepisów, norm, dyrektyw, rozporządzeń i ustaw.

2 Opis produktu

2.1 Jakie nazewnictwo jest stosowane?

- Regulator: zamiast VRT 380f/2

2.2 Co powoduje funkcja ochrony przed zamarzaniem?

Funkcja ochrony przed zamarzaniem chroni urządzenie grzewcze i mieszkanie przed szkodami spowodowanymi przez mróz.

W przypadku temperatur zewnętrznych

- poniżej 4°C przez ponad 4 godziny regulator włącza urządzenie grzewcze i reguluje wartość zadaną temperatury w pomieszczeniu do co najmniej 5°C.
- powyżej 4°C regulator nie włącza urządzenia grzewczego, lecz kontroluje temperaturę zewnętrzną.

2.3 Co oznaczają niższe temperatury?

Temperatura żądana, do której należy ogrzewać pomieszczenia mieszkalne.

Temperatura obniżona, która nie może być niższa poza przedziałami czasowymi w pomieszczeniach mieszkalnych.

Temperatura zasilania, z którą woda grzewcza opuszcza urządzenie grzewcze.

2.4 Czym jest strefa?

Budynek może być podzielony na kilka obszarów nazywanych strefami. Każda strefa może mieć inne wymaganie dla instalacji grzewczej.

Przykłady podziału na strefy:

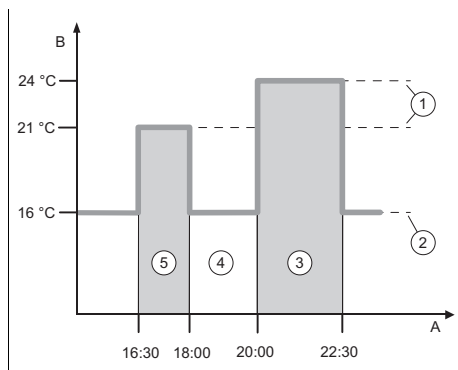
- W domu jest ogrzewanie podłogowe (strefa 1) i system kaloryferów (strefa 2).
- W domu jest kilka samodzielnych jednostek mieszkalnych. Każda jednostka mieszkalna otrzymuje własną strefę.

2.5 Czym jest cyrkulacja?

Dodatkowy przewód wodny jest podłączony z przewodem ciepłej wody i tworzy obieg z zasobnikiem c.w.u. Pompa cyrkulacyjna zapewnia ciągły obieg ciepłej wody w systemie przewodów rurowych, dzięki czemu również w bardzo odległych punktach poboru wody niezwłocznie dostępna jest ciepła woda.

2.6 Co oznacza przedział czasowy?

Przykład trybu ogrzewania w trybie: sterowanie czasowe



| | | | |
|---|----------------------|---|-----------------------------|
| A | Godzina | 3 | Przedział czasowy 2 |
| B | Temperatura | 4 | poza przedziałami czasowymi |
| 1 | Temperatura zadana | 5 | Przedział czasowy 1 |
| 2 | Temperatura obniżona | | |

Dzień można podzielić na kilka przedziałów czasowych (3) i (5). Każdy przedział czasowy może obejmować indywidualny okres. Przedziały czasowe nie mogą się pokrywać. Do każdego przedziału czasowego można przyporządkować inną temperaturę żądaną (1).

Przykład:

od godz. 16:30 do 18:00; 21°C

od godz. 20:00 do 22:30; 24°C

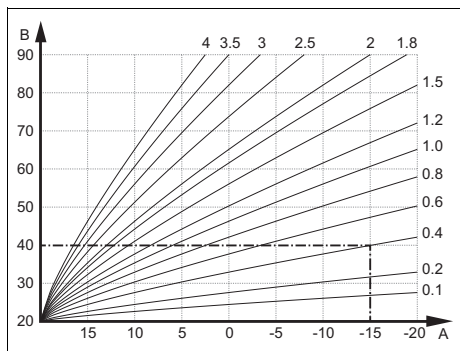
W danym przedziale czasowym regulator reguluje do temperatury żądanej w pomieszczeniach mieszkalnych. Poza przedziałem czasowym (4) regulator reguluje

w pomieszczeniach mieszkalnych do niższej ustawionej temperatury obniżonej (2).

2.7 Zapobieganie zakłóceniom działania

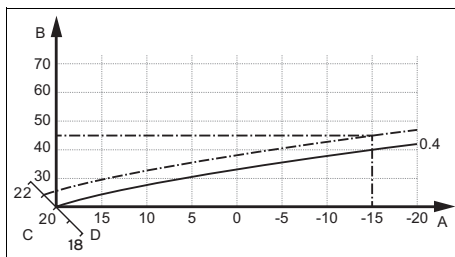
- ▶ Nie zasłaniać regulatora meblami, zasłonami ani innymi przedmiotami.
- ▶ Jeżeli regulator jest zamontowany w pomieszczeniu mieszkalnym, należy całkowicie otworzyć wszystkie grzejnikowe zawory termostatyczne w tym pomieszczeniu.

2.8 Nastawianie krzywej grzewczej



A Temperatura zewnętrzna °C
B Temperatura zadana zasilania °C

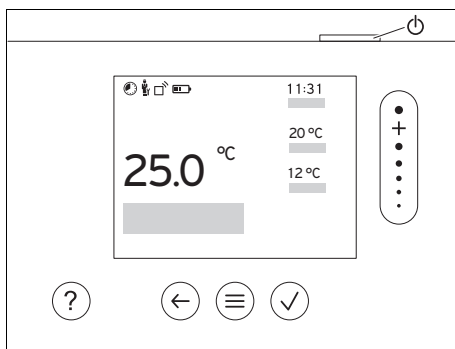
Na rysunku są pokazane możliwe krzywe grzewcze od 0,1 do 4,0 dla wartości zadanej temperatury w pomieszczeniu 20 °C. Jeżeli była wybrana krzywa grzewcza 0,4, to przy temperaturze zewnętrznej -15 °C temperatura zasilania będzie wyregulowana na 40 °C.



A Temperatura zewnętrzna °C
B Temperatura zadana zasilania °C
C Wartość zadana temperatury w pomieszczeniu °C
D Oś a




Jeżeli wybrano krzywą grzewczą 0.4 oraz nastawiono wartość zadaną temperatury w pomieszczeniu 21 °C, krzywa grzewcza przesuwa się zgodnie z rysunkiem. Na nachylonej o 45° osi a krzywa ogrzewania jest równolegle przesunięta odpowiednio do wartości zadanej temperatury pokojowej. Przy temperaturze zewnętrznej -15 °C, regulacja zapewnia temperaturę wody na zasilaniu 45 °C.



2.9 Ekran, elementy obsługi i symbole





2.9.1 Elementy obsługowe

- ≡ – Otworzenie menu
- ← – Powrót do menu głównego
- ✓ – Potwierdzenie wyboru/zmiany
- Zapisanie wartości nastawczych
- ← – Jeden poziom do tyłu
- Przerwanie wprowadzania danych

-  - Nawigacja w strukturze menu
 -  - Zmniejszenie lub zwiększenie wartości nastawczej
 -  - Nawigacja do poszczególnych liczb/liter
-

-  - Przejście do pomocy
 -  - Przejście do asystenta programu czasowego
-

-  - Włączanie ekranu
-  - Wyłączanie ekranu

Element obsługi znajduje się na górze regulatora.


Akt. elem. obsługi podświetlone na zielono.


Nacisnąć 1 x : nastąpi przejście do ekranu podstawowego.


Nacisnąć 2 x : nastąpi przejście do menu.


2.9.2 Symbole


 Poziom naładowania baterii

 Zasięg

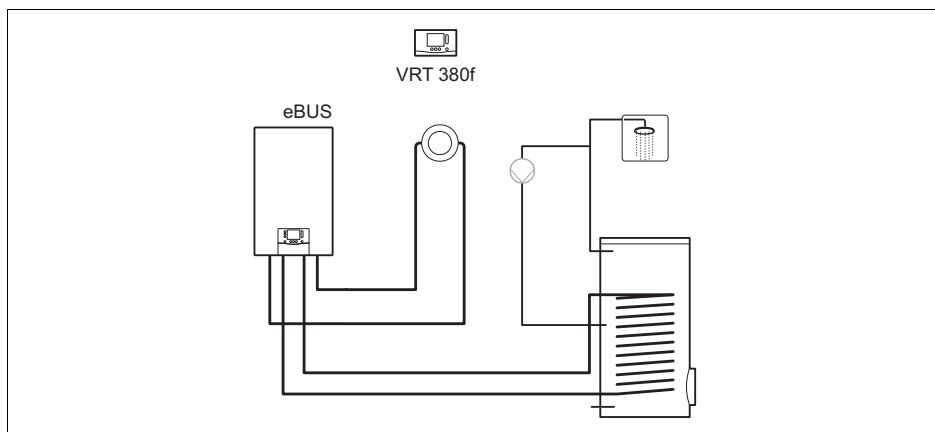
 Ogrzewanie sterowane czasowo aktywne

 Wymagana konserwacja

 Usterka w instalacji grzewczej

 Kontakt z instalatorem

2.10 -- Zastosowanie regulatora



Regulator jest montowany w pojedynczych systemach z bezpośrednimi obiegami grzewczymi.



Wskazówka

Po podłączeniu czujnika temperatury zewnętrznej regulator działa w zależności od warunków atmosferycznych.

2.11 Funkcje obsługowe i informacyjne



Wskazówka

Funkcje opisane w tym rozdziale nie są dostępne dla wszystkich konfiguracji systemu.

Produkt ma dwa pulpity sterowania i wskazań.

W menu dla użytkownika znajdują się informacje i możliwości ustawień potrzebne użytkownikom.



-- Menu dla instalatora jest zastrzeżone dla instalatora. Jest ono chronione kodem. Tylko instalatorzy mogą zmieniać ustawienia w menu dla instalatora.

Aby przejść do menu, należy nacisnąć 2 razy. 

2.11.1 Punkt menu REGULACJA

| MENU → REGULACJA | | |
|------------------|---|-------------------------|
| → Strefa | | |
| → Tryb: | → Ręczny | → Temperatura zadana:°C |
| | Nieprzerwane utrzymanie żądanej temperatury | |
| | → Ster. czas. | → Planowanie tygodniowe |
| | → Temperatura obniżona:°C | |


| MENU → REGULACJA | | | | | | | | | | | |
|--|--|-----------------|--------------------------------------|--|--|----------------------|--|--|--------------------------------------|--|---|
| → Tryb: | <p>Planowanie tygodniowe: można ustawić do 12 przedziałów czasowych i żądanych temperatur dziennie</p> <p>Instalator ustawia działanie instalacji grzewczej poza przedziałami czasowymi w funkcji Tryb obniżenia:</p> <p>W Tryb obniżenia: oznacza:</p> <ul style="list-style-type: none"> – Eco: instalacja grzewcza jest wyłączona poza oknami czasowymi. Ochrona przed zamarzaniem jest aktywna. – Normalny: temperatura obniżona obowiązuje poza przedziałami czasowymi. <p>Temperatura zadana:°C: obowiązuje w przedziałach czasowych</p> <p>Nastawa fabryczna: Temperatura obniżona:°C 15°C</p> <p>→ Wył.</p> <p>Instalacja grzewcza jest wyłączona, ciepła woda jest nadal dostępna, ochrona przed zamarzaniem jest aktywna</p> | | | | | | | | | | |
| → Nazwa strefy | Zmiana ustawionej fabrycznie nazwy strefy 1 | | | | | | | | | | |
| → Nieobecność | <p>→ Wszystkie: dotyczy wszystkich stref w wyznaczonym okresie</p> <p>→ Strefa: dotyczy wybranej strefy w wyznaczonym okresie</p> <p>Tryb ogrzewania działa w tym czasie z ustaloną temperaturą obniżoną. Tryb przygotowania ciepłej wody i cyrkulacja są wyłączone.</p> <p>Nastawa fabryczna: Temperatura obniżona:°C 15°C</p> | | | | | | | | | | |
| → Ciepła woda | | | | | | | | | | | |
| → Tryb: | <table border="1"> <tr> <td>→ Ręczny</td> <td>→ Temperatura ciepłej wody:°C</td> </tr> <tr> <td colspan="2">Nieprzerwane utrzymanie temperatury ciepłej wody</td> </tr> <tr> <td>→ Ster. czas.</td> <td>→ Planowanie tygodniowe ciepła woda</td> </tr> <tr> <td></td> <td>→ Temperatura ciepłej wody:°C</td> </tr> <tr> <td></td> <td>→ Planowanie tygodniowe cyrkulacja</td> </tr> </table> <p>Planowanie tygodniowe ciepła woda: można ustawić do 3 przedziałów czasowych dziennie</p> <p>Temperatura ciepłej wody:°C: obowiązuje w przedziałach czasowych</p> <p>Poza przedziałami czasowymi przygotowanie ciepłej wody jest wyłączone</p> <p>Planowanie tygodniowe cyrkulacja: można ustawić do 3 przedziałów czasowych dziennie</p> <p>W przedziałach czasowych pompa cyrkulacyjna tłoczy ciepłą wodę do punktów poboru wody</p> <p>Poza przedziałami czasowymi pompa cyrkulacyjna jest wyłączona</p> <p>→ Wył.</p> <p>Tryb przygotowania ciepłej wody jest wyłączony</p> | → Ręczny | → Temperatura ciepłej wody:°C | Nieprzerwane utrzymanie temperatury ciepłej wody | | → Ster. czas. | → Planowanie tygodniowe ciepła woda | | → Temperatura ciepłej wody:°C | | → Planowanie tygodniowe cyrkulacja |
| → Ręczny | → Temperatura ciepłej wody:°C | | | | | | | | | | |
| Nieprzerwane utrzymanie temperatury ciepłej wody | | | | | | | | | | | |
| → Ster. czas. | → Planowanie tygodniowe ciepła woda | | | | | | | | | | |
| | → Temperatura ciepłej wody:°C | | | | | | | | | | |
| | → Planowanie tygodniowe cyrkulacja | | | | | | | | | | |
| → Ciepła woda szybko | Jednorazowe podgrzanie wody w zasobniku | | | | | | | | | | |
| → Wentylacja intensywna | Tryb ogrzewania jest wyłączony na 30 minut. | | | | | | | | | | |
| → Asystent programu czasowego | <p>Programowanie żądanej temperatury dla okresu poniedziałek–piątek i sobota–niedziela; programowanie obowiązuje dla funkcji sterowanych czasowo Ogrzew., Ciepła woda i cyrkulacji.</p> <p>Nadpisuje planery tygodnia dla funkcji Ogrzew., Ciepła woda i cyrkulacji.</p> | | | | | | | | | | |

| MENU → REGULACJA | |
|------------------------|---|
| → Instalacja wyłączona | Instalacja jest wyłączona. Ochrona przed zamarzaniem pozostaje aktywna. |

2.11.2 Punkt menu INFORMACJA

| MENU → INFORMACJA | |
|--|--|
| → Aktualne temperatury | |
| → Strefa | |
| → Temp. ciep. wody użyt. | |
| → Ciśnienie wody: bar | |
| → Dane energii | |
| → Pobór prądu | → Ogrzew. → Ciepła woda → Instalacja |
| → Zużycie paliwa | → Ogrzew. → Ciepła woda → Instalacja |
| Wyświetlanie zużycia energii Regulator wskazuje na ekranie oraz w dodatkowo stosowanej aplikacji wartości zużycia energii. Regulator wskazuje szacunkowe wartości instalacji. Wpływ na wartości mają między innymi: | |
| <ul style="list-style-type: none"> – instalacja/wykonanie instalacji grzewczej – zachowanie użytkownika – sezonowe warunki środowiskowe – tolerancje i komponenty | |
| Komponenty zewnętrzne, np. zewnętrzne pompy obiegu grzewczego lub zawory oraz inne odbiorniki i generatory w gospodarstwie domowym nie są uwzględnione. | |
| Niezgodności między rzeczywistym a wyświetlanym zużyciem energii mogą być znaczne. | |
| Dane dotyczące zużycia energii nie są odpowiednie do tworzenia lub porównywania rozliczeń za energię. | |
| Do odczytu: Bieżący miesiąc, Ostatni mies., Bieżący rok, Ostatni rok, Razem | |
| → Stan palnika: | |
| → Elementy obsługi | Objaśnienie elementów obsługi |
| → Prezentacja menu | Objaśnienie struktury menu |
| → Kontakt z instalatorem | |
| → Numer seryjny | |

2.11.3 -- Punkt menu USTAWIENIA

| MENU → USTAWIENIA | |
|---|--|
|  → Menu dla instalatora | |
| → Wprowadzanie kodu dostępu | Dostęp do menu dla instalatora, nastawa fabryczna: 00 |
| → Kontakt z instalatorem | Wpisanie danych kontaktowych |
| → Data przeglądu: | Wpisać najbliższą w czasie datę konserwacji podłączonego komponentu, np. urządzenia grzewczego |

| MENU → USTAWIENIA | |
|---|---|
| → Historia usterek | Wymienione usterki są posortowane wg czasu |
| → Konfiguracja instalacji | Funkcje (→ punkt menu Konfiguracja instalacji) |
| → Suszenie jastrychu | Aktywować funkcję Profil suszenia jastrychu dla świeżo położonego jastrychu zgodnie z przepisami budowlanymi. Regulator reguluje temperaturę zasilania niezależnie od temperatury zewnętrznej. Ustawianie suszenia jastrychu (→ punkt menu Konfiguracja instalacji) |
| → Zmiana kodu | |
| → Język, godzina, ekran | |
| → Język: | |
| → Data: | Po wyłączeniu prądu data zostaje zachowana przez ok. 30 minut. |
| → Godzina: | Po wyłączeniu prądu godzina zostaje zachowana przez ok. 30 minut. |
| → Jasność ekranu: | |
| → Czas letni: | → Automatycz. |
| | → Ręczny |
| W przypadku czujników temperatury zewnętrznej z odbiornikiem DCF77 funkcja Czas letni nie zostaje uwzględniona. Przeszawienie na czas letni/zimowy następuje przez sygnał DCF77. Zmiana następuje: <ul style="list-style-type: none"> – w ostatni weekend marca o godz. 2:00 (czas letni) – w ostatni weekend października o godz. 3:00 (czas zimowy) | |
| → Różnica | |
| → Temperatura pokojowa: K | Wyrównanie różnicy temperatur między zmierzoną wartością w regulatorze a wartością termometru referencyjnego w pomieszczeniu mieszkalnym. |
| → Temperatura zewnętrzna: K | Wyrównanie różnicy temperatur między zmierzoną wartością w czujniku temperatury zewnętrznej a wartością termometru referencyjnego na zewnątrz. |
| → Nastawy fabryczne | Regulator resetuje wszystkie ustawienia do nastaw fabrycznych i wywołuje asystenta instalacji. Asystenta instalacji może wykonywać tylko instalator. |

2.11.4 -- Punkt menu Konfiguracja instalacji

| MENU → USTAWIENIA → Menu dla instalatora → Konfiguracja instalacji | |
|--|--|
| → Instalacja | |
| → Ciśnienie wody: bar | |
| → Komponenty eBUS | Lista komponentów eBUS i ich wersja oprogramowania |
| → Adapt. krzywa grz.: | Automatyczna regulacja precyzyjna krzywej grzewczej. Warunek: <ul style="list-style-type: none"> – Pasująca krzywa grzewcza dla budynku jest ustawiona w funkcji Krzywa grzewcza. – Regulator jest przyporządkowany do właściwej strefy w funkcji Przyporz. strefy. – W funkcji Wł. temp. pokojowej: wybrano Rozsz. |
| → Regulacja: | Ster.t.pok. Regulacja odbywa się przez temperaturę pokojową. |

MENU → USTAWIENIA → Menu dla instalatora → Konfiguracja instalacji

| | | |
|--|---------------------|---|
| → Regulacja: | Ster.t.zewn. | Regulacja odbywa się przez temperaturę zewnętrzną, kiedy podłączony zostanie czujnik temperatury zewnętrznej. |
| → Temp. zewn. ciągłego grz.: °C | | Jeżeli temperatura zewnętrzna jest niższa niż ustawiona wartość temperatury, poza przedziałem czasowym przy pomocy Krzywa grzewcza : nastąpi regulacja na temperaturę pokojową 20°C. AT ≤ ustawiona wartość temperatury: brak obniżenia nocnego lub całkowitego wyłączenia Nastawa fabryczna: Wył. |
| → Ogrz. wstępne t. żądana: | | Tutaj można wybrać żadaną temperaturę czasu podgrzewania, aby aktywować instalację grzewczą przed pierwszym uruchomieniem programu ogrzewania. Celem jest osiągnięcie temperatury pokojowej w żądanym momencie. System oblicza automatycznie potrzebny czas przygotowania (maks. 4 godz.) na podstawie dotychczasowych doświadczeń, aktualnej temperatury pokojowej i czasu pozostałego do zmiany programu. Nastawa fabryczna: Wył. |
| → Urządzenie grzewcze 1 | | |
| → Stan: | | |
| → Aktualna temp. zasilania:°C | | |
| → Obieg 1 | | |
| → Stan: | | |
| → Temperatura zadana zasilania:°C | | |
| → Granica wył. temp. zewn.:°C | | Podać górną granicę temperatury zewnętrznej. Jeżeli temperatura zewnętrzna wzrośnie powyżej ustawionej temperatury, regulator dezaktywuje tryb ogrzewania. |
| → Krzywa grzewcza: | | Krzywa grzewcza (→ rozdział Opis produktu) jest zależnością temperatury zasilania od temperatury zewnętrznej dla żądanej temperatury (wartość zadana temperatury w pomieszczeniu). |
| → Min. temp. zadana zasilania:°C | | Podać dolną granicę temperatury zadanej zasilania. Regulator porównuje ustawioną wartość z obliczoną temperaturą zadaną zasilania i reguluje do najwyższej wartości. |
| → Maks. temp. zadana zasilania:°C | | Podać górną granicę temperatury zadanej zasilania. Regulator porównuje ustawioną wartość z obliczoną temperaturą zadaną zasilania i reguluje do najniższej wartości. |
| → Tryb obniżenia: | | |

MENU → USTAWIENIA → Menu dla instalatora → Konfiguracja instalacji

| | | |
|---|--------------------------|---|
| | <p>→ Eco</p> | <p>Funkcja ogrzewania jest wyłączona, a funkcja ochrony przed zamarzaniem jest aktywna.</p> <p>W przypadku temperatur zewnętrznych poniżej 4°C przez ponad 4 godziny regulator włącza urządzenie grzewcze i reguluje do Temperatura obniżona:°C. W przypadku temperatury zewnętrznej powyżej 4°C regulator wyłącza urządzenie grzewcze. Monitorowanie temperatury zewnętrznej pozostaje aktywne. Działanie obiegu grzewczego poza przedziałami czasowymi. Warunek:</p> <ul style="list-style-type: none"> – W funkcji Ogrzew. → Tryb: aktywny jest Ster. czas.. – W funkcji Wł. temp. pokojowej: aktywny jest Akt. lub Nieakt.. <p>Jeżeli aktywny jest Rozsz. w Wł. temp. pokojowej;, to regulator reguluje zawsze do wartości zadanej temperatury w pomieszczeniu 5°C niezależnie do temperatury zewnętrznej.</p> |
| | <p>→ Normalny</p> | <p>Funkcja ogrzewania jest włączona. Regulator reguluje do Temperatura obniżona:°C.</p> <p>Warunek:</p> <ul style="list-style-type: none"> – W funkcji Ogrzew. → Tryb: aktywny jest Ster. czas.. |
| <p>Działanie jest ustawiane oddzielnie dla każdego obiegu grzewczego.</p> | | |
| <p>→ Wł. temp. pokojowej:</p> | | |
| | <p>→ Nieakt.</p> | |
| | <p>→ Akt.</p> | <p>Dostosowanie temperatury zasilania w zależności od aktualnej temperatury pokojowej.</p> |
| | <p>→ Rozsz.</p> | <p>Dostosowanie temperatury zasilania w zależności od aktualnej temperatury pokojowej. Dodatkowo regulator aktywuje/dezaktywuje strefę.</p> <ul style="list-style-type: none"> – Strefa zostaje dezaktywowana: aktualna temperatura pokojowa > ustawiona temperatura pokojowa + 2/16 K – Strefa zostaje aktywowana: aktualna temperatura pokojowa < ustawiona temperatura pokojowa - 3/16 K |

MENU → USTAWIENIA → Menu dla instalatora → Konfiguracja instalacji

Wbudowany czujnik temperatury mierzy aktualną temperaturę pokojową. Regulator oblicza nową wartość zadaną temperatury w pomieszczeniu, uwzględnianą do dostosowania temperatury zasilania.

- Różnica = ustawiona wartość zadana temperatury w pomieszczeniu - aktualna temperatura pokojowa
- Nowa wartość zadana temperatury w pomieszczeniu = ustawiona wartość zadana temperatury w pomieszczeniu + różnica

Warunek: regulator jest przyporządkowany w funkcji **Przyporz. strefy**: do strefy, w której zainstalowany jest regulator.

Funkcja **Wł. temp. pokojowej**: nie działa, jeżeli aktywowano **Brak przyp.** w funkcji **Przyporz. strefy**.

→ Strefa**→ Strefa aktywna:**

Dezaktywować niepotrzebne strefy. Wszystkie dostępne strefy pojawiają się na ekranie.

→ Przyporz. strefy:

Przyporządkować regulator do wybranej strefy. Regulator musi być zainstalowany w wybranej strefie. Regulacja wykorzystuje dodatkowo czujnik temperatury w pomieszczeniu przyporządkowanego urządzenia. Jeżeli do regulatora nie przyporządkowano strefy, funkcja **Wł. temp. pokojowej**: nie działa.

→ Stan zaworu strefy:**→ Ciepła woda****→ Zasobnik:**

W przypadku dostępnego zasobnika c.w.u. należy wybrać ustawienie **Akt.**

→ Temperatura zadana zasilania:°C**→ Pompa cyrkulacyjna:****→ Antylegionella dzień:**

Określenie, w jakich dniach przeprowadzone zostanie zabezpieczenie przed bakteriami Legionella. W tych dniach temperatura wody wzrasta powyżej 60°C. Pompa cyrkulacyjna zostaje włączona. Funkcja kończy się najpóźniej po 120 minutach.

Przy aktywnej funkcji **Nieobecność** zabezpieczenie przed bakteriami Legionella nie jest wykonywane. Po zakończeniu funkcji **Nieobecność** wykonywane jest zabezpieczenie przed bakteriami Legionella.

→ Antylegionella godzina:

Określenie, o której godzinie przeprowadzone zostanie zabezpieczenie przed bakteriami Legionella.

→ Połączenie radiowe**→ Siła odbioru regulatora:**

Odczytać siłę odbioru między odbiornikiem a czujnikiem temperatury zewnętrznej.

- 4: Połączenie radiowe w akceptowalnym zakresie. Jeżeli siła odbioru wynosi < 4, połączenie radiowe jest niestabilne.
- 10: Połączenie radiowe jest bardzo stabilne.

| MENU → USTAWIENIA → Menu dla instalatora → Konfiguracja instalacji | |
|---|---|
| → Siła odbioru czujn. temp. zewn.: | <p>Odczytać siłę odbioru między odbiornikiem a czujnikiem temperatury zewnętrznej.</p> <ul style="list-style-type: none"> – 4: Połączenie radiowe w akceptowalnym zakresie. Jeżeli siła odbioru wynosi < 4, połączenie radiowe jest niestabilne. – 10: Połączenie radiowe jest bardzo stabilne. |
| → Profil suszenia jastrychu | Ustawianie temperatury zadanej zasilania dziennie zgodnie z przepisami budowlanymi |

3 -- Instalacja elektryczna, montaż

Przeszkody osłabiają siłę odbioru między odbiornikiem a regulatorem lub czujnikiem temperatury zewnętrznej.

Instalację elektryczną może wykonywać tylko elektryk ze specjalnymi uprawnieniami i doświadczeniem.

Instalacja grzewcza musi zostać wyłączona przed przeprowadzeniem prac.

3.1 Sprawdzanie zakresu dostawy

| Liczba | Spis treści |
|--------|--|
| 1 | Regulator |
| 1 | Odbiornik sygnału radiowego |
| 1 | Materiały montażowe (2 wkręty i 2 kołki) |
| 4 | Baterie, typ LR06 |
| 1 | Dokumentacja |

- ▶ Sprawdzić kompletność zakresu dostawy.

3.2 Wybór przewodów

Przekrój przewodu

| | |
|---|------------------------------|
| Przewód eBUS (druć drobny, elastyczny z miedzi) | 0,75 ... 1,5 mm ² |
| Przewód eBUS (jeden drut z miedzi) | 1,0 ... 1,5 mm ² |
| Przewód czujnika (druć drobny, elastyczny z miedzi) | 0,75 ... 1,5 mm ² |
| Przewód czujnika (jeden drut z miedzi) | 1,0 ... 1,5 mm ² |

Długość przewodu

| | |
|---------------------|---------|
| Przewody czujników | ≤ 50 m |
| Przewody magistrali | ≤ 125 m |

3.3 Biegunowość

Podczas podłączania przewodu eBUS, kolejność żył nie ma znaczenia. Zamiana przewodów przyłączeniowych nie utrudnia komunikacji.

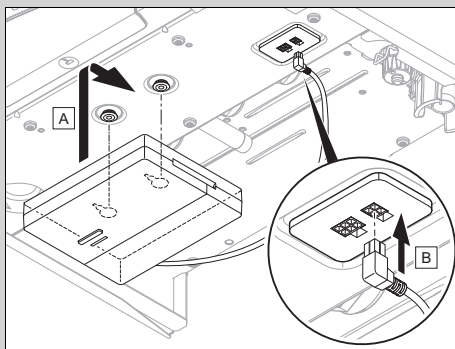
3.4 Instalowanie odbiornika

Odbiornik może zostać zainstalowany na urządzeniu grzewczym.

Podczas instalowania odbiornika do urządzenia grzewczego również poza obszarami wilgotnymi odbiornik można zamontować na ścianie w celu poprawienia siły odbioru oraz podłączyć przedłużaczem kabla.

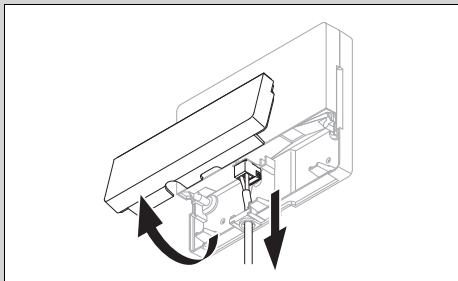
3.4.1 Montowanie odbiornika i podłączenie do urządzenia grzewczego

Warunek: Urządzenie grzewcze ma możliwość bezpośredniego podłączenia i nie jest zainstalowane w obszarze wilgotnym.

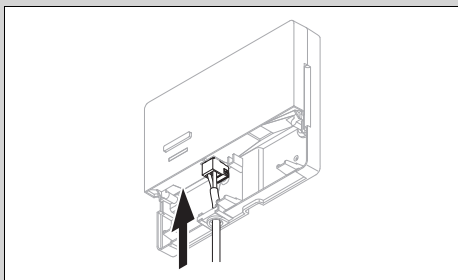


- ▶ Zamontować odbiornik urządzeniem grzewczym.
- ▶ Podłączyć odbiornik do bezpośredniego przyłącza pod urządzeniem grzewczym. Dioda świecąca zaświeci się najpóźniej po 20 sekundach na zielono.

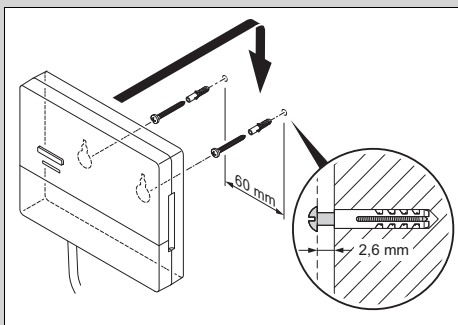
Warunek: Urządzenie grzewcze nie ma możliwości bezpośredniego podłączenia i/lub jest zainstalowane w obszarze wilgotnym.



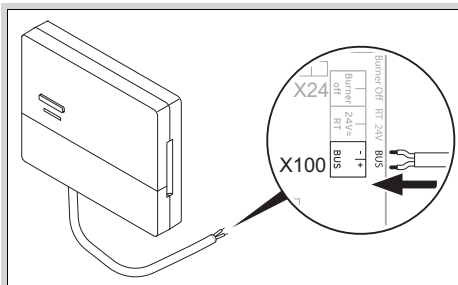
- ▶ Wyjąć klapę odbiornika zgodnie z rysunkiem.
- ▶ Wyjąć istniejący kabel do podłączenia bezpośredniego.



- ▶ Podłączyć kabel eBUS udostępniany w zakresie klienta zgodnie z rysunkiem.
- ▶ Zamknąć klapę odbiornika.



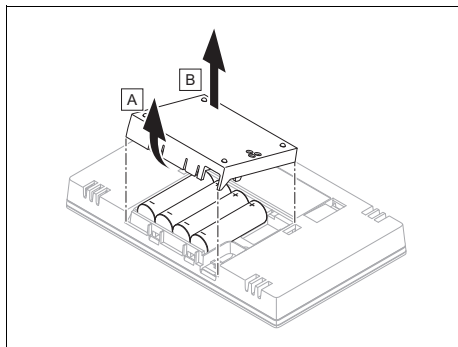
- ▶ Zamontować śruby zawieszenia zgodnie z rysunkiem poza obszarem wilgotnym.
- ▶ Założyć odbiornik na śruby zawieszania.



- ▶ Podczas otwierania skrzynki elektronicznej urządzenia grzewczego należy postępować zgodnie z opisem w instrukcji instalacji urządzenia grzewczego.
- ▶ Podłączyć odbiornik przez przedłużacz kabla do złącza eBUS w skrzynce przyłączeniowej urządzenia grzewczego zgodnie z rysunkiem. Dioda świecąca zaświeci się najpóźniej po 20 sekundach na zielono.

3.5 Montaż regulatora

1. Przeczytać koncepcję obsługi oraz przykład obsługi opisany w instrukcji obsługi regulatora.
2. Stanąć obok odbiornika.



3. Otworzyć komorę baterii regulatora zgodnie z rysunkiem.
4. Włożyć baterie z prawidłową biegunowością.
 - ◁ Uruchamia się asystent instalacji.
5. Zamknąć komorę baterii.
6. Wybrać język.
7. Ustawić datę.

8. Ustawić godzinę.
◁ Asystent instalacji przechodzi do funkcji **Siła odbioru regulatora**.

Warunek: Radiowy czujnik temperatury zewnętrznej dostępny

- ▶ Jeżeli dostępny jest radiowy czujnik temperatury zewnętrznej, należy go nauczyć. Należy przy tym uwzględnić wszystkie wskazówki montażu w jego instrukcji.
- ▶ Aby nauczyć radiowy czujnik temperatury zewnętrznej, należy nacisnąć przycisk na odborniku. Dioda świecąca miga na zielono.
- ▶ Aktywować radiowy czujnik temperatury zewnętrznej zgodnie z opisem w jego instrukcji. Na odborniku dioda świecąca miga krótko. Po zakończeniu procesu uczenia dioda świecąca przestaje świecić.
- ▶ Prześć do wybranego miejsca ustawienia radiowego czujnika temperatury zewnętrznej.
- ▶ Jeżeli siła odbioru w wybranym miejscu ustawienia wynosi < 4 , należy ustalić nowe miejsca ustawienia dla czujnika temperatury zewnętrznej o sile odbioru ≥ 4 .
- ▶ Zamontować czujnik temperatury zewnętrznej w miejscu ustawienia.

Ustalanie miejsca ustawienia regulatora w budynku

9. Ustalić miejsce ustawienia, które odpowiada wymienionym wymaganiom.
- Ściana wewnętrzna głównego pomieszczenia mieszkalnego
 - Wysokość montażowa: 1,3 ... 1,5 m
 - nie może być bezpośrednio nasłoneczniona
 - nie może znajdować się w pobliżu źródeł ciepła

Ustalanie siły odbioru regulatora w wybranym miejscu ustawienia

10. Prześć do wybranego miejsca ustawienia regulatora.

11. W drodze do miejsca ustawienia zamknąć wszystkie drzwi.
12. Nacisnąć przycisk wzbudzenia / włączenia na górze urządzenia, kiedy ekran jest wyłączony.

Warunek: Ekran jest włączony, Na ekranie wyświetla się **Komunikacja radiowa przerwana**

- ▶ Upewnić się, że zasilanie jest włączone.

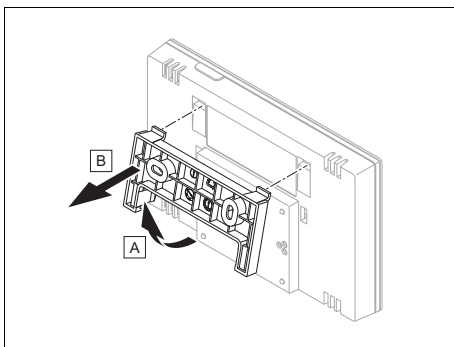
Warunek: Ekran jest włączony, **Siła odbioru regulatora** < 4

- ▶ Znaleźć miejsce ustawienia regulatora, znajdujące się w zasięgu odbioru.

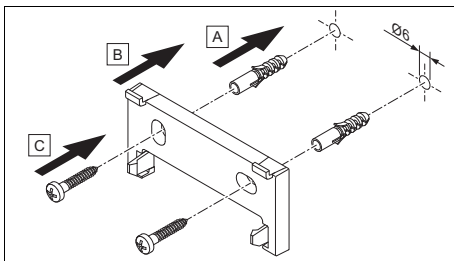
Warunek: Ekran jest włączony, **Siła odbioru regulatora** ≥ 4

- ▶ Zaznaczyć miejsce na ścianie, na której siła odbioru jest dostateczna.

Montaż wieszaka urządzenia na ścianie

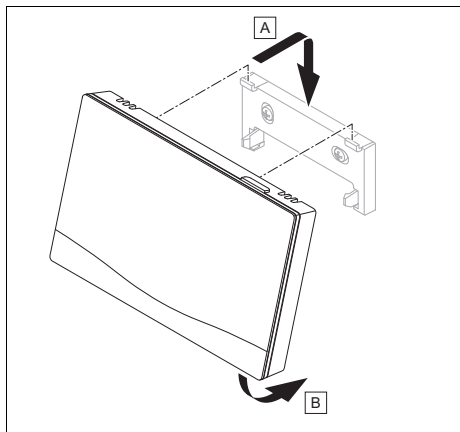


13. Zdjąć wieszak urządzenia z regulatora zgodnie z rysunkiem.



14. Zamocować wieszak urządzenia zgodnie z rysunkiem.

Zakładanie regulatora



15. Założyć regulator zgodnie z rysunkiem na wieszak urządzenia, aż się zatrzaśnie.

4 -- Uruchamianie

4.1 Warunki uruchamiania

- Montaż i instalacja elektryczna regulatora oraz ewentualnie czujnika temperatury zewnętrznej jest zakończona.
- Uruchomienie wszystkich elementów składowych układu (oprócz regulatora) zostało zakończone.

4.2 Przejście przez asystenta instalacji

Użytkownik znajduje się w asystencie instalacji w momencie sprawdzania **Język**:

Asystent instalacji regulatora prowadzi przez listę funkcji. W każdej funkcji należy wybrać wartość nastawczą, pasującą do zainstalowanej instalacji grzewczej.

4.2.1 Zakończenie asystenta instalacji

Po przejściu przez asystenta instalacji na ekranie pojawia się: **Wybierz następny krok**.

Konfiguracja instalacji: asystent instalacji przechodzi do konfiguracji systemu menu

dla instalatora, w którym można dalej zoptymalizować instalację grzewczą.


Uruchomienie instalacji: asystent instalacji przechodzi do ekranu podstawowego, a instalacja grzewcza działa z ustawionymi wartościami.

4.3 Późniejsza zmiana ustawień

Wszystkie ustawienia dokonane przez asystenta instalacji można później zmieniać przez poziom obsługi użytkownika lub menu dla instalatora.

5 Zakłócenie działania, komunikaty usterek i konserwacji


5.1 Komunikat usterki

Na ekranie pojawia się  z tekstem komunikatu usterki.

Komunikaty usterki podane są w opcji: **MENU** → **USTAWIENIA** → **Menu dla instalatora** → **Historia usterek**

Rozwiązywanie problemów (→ załącznik)

5.2 Komunikat o przeglądzie

Na ekranie pojawia się  z tekstem komunikatu konserwacji.

Komunikat konserwacji (→ załącznik)

5.3 Wymienić baterię



Niebezpieczeństwo! **Zagrożenie życia w powodu niewłaściwych baterii!**

Jeżeli baterie są zastępowane bateriami niewłaściwego typu, występuje niebezpieczeństwo wybuchu.

- ▶ Podczas wymiany baterii należy zwrócić uwagę na prawidłowy typ.

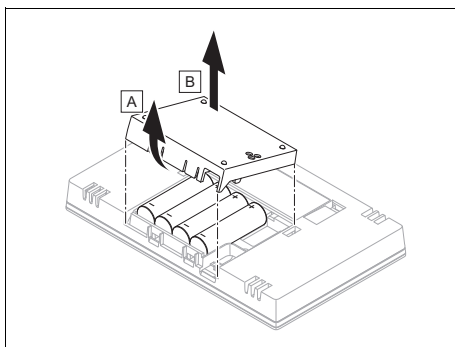
- ▶ Zużyte baterie należy utylizować zgodnie z zaleceniami w niniejszej instrukcji.



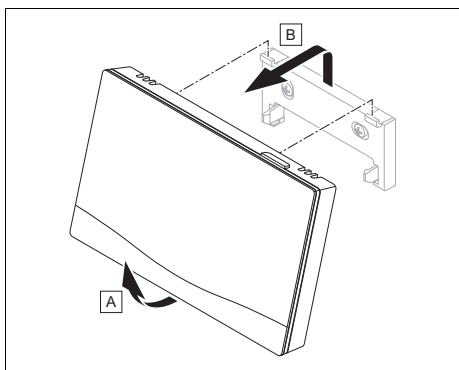
Ostrzeżenie!
Niebezpieczeństwo oparzeń chemicznych z powodu wycieku baterii!

Ze zużytych baterii może wypływać żrący elektrolit.

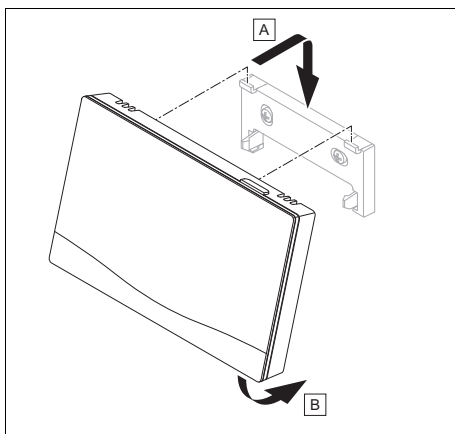
- ▶ Usuwać zużyte baterie z produktu jak najszybciej.
- ▶ Przed dłuższą nieobecnością należy wyjąć z produktu również jeszcze naładowane baterie.
- ▶ Unikać kontaktu skóry lub oczu z wyciekającym elektrolitem.



2. Otworzyć komorę baterii zgodnie z rysunkiem.
3. Zawsze wymieniać wszystkie baterie.
 - stosować wyłącznie baterie typu LR06
 - nie używać akumulatorów
 - nie łączyć baterii różnych typów
 - nie łączyć nowych i zużytych baterii
4. Włożyć baterie z prawidłową biegunowością.
5. Nie zwierać styków przyłączeniowych.
6. Zamknąć komorę baterii.



1. Zdjąć regulator z wieszaka urządzenia zgodnie z rysunkiem.



7. Zawiesić regulator zgodnie z rysunkiem na wieszaku urządzenia, aż się zatrzaśnie.

6 Informacje o produkcie

6.1 Przestrzeganie dokumentacji dodatkowej i przechowywanie jej

- ▶ Przestrzegać wszystkich przewidzianych instrukcji, dołączonych do komponentów instalacji.
- ▶ Użytkownik musi zachować niniejszą instrukcję oraz wszystkie dokumenty dodatkowe do późniejszego wykorzystania.


6.2 Zakres stosowalności instrukcji

Niniejsza instrukcja dotyczy wyłącznie:

- 0020260956

6.3 Tabliczka znamionowa

Tabliczka znamionowa znajduje się z tyłu produktu.

| Dane na tabliczce znamionowej | Znaczenie |
|---|---|
| Numer seryjny | dla celów identyfikacyjnych; cyfry od 7 do 16 = numer artykułu produktu |
| sensHOME | Nazwa produktu |
| V | Napięcie znamionowe |
| mA | Prąd nominalny |
|  | Przeczytać instrukcję |

6.4 Numer seryjny

Numer serii można sprawdzić w opcji **MENU** → **INFORMACJA** → **Numer seryjny**. 10-miejscowy numer artykułu znajduje się w drugim wierszu.

6.5 Oznaczenie CE



Oznaczenie CE informuje o tym, że zgodnie z deklaracją zgodności produkt spełnia podstawowe wymagania odnośnych dyrektyw.

Producent niniejszym oświadcza, że urządzenie radiowe o typie opisanym w niniejszej instrukcji jest zgodne z dyrektywą 2014/53/EU. Pełny tekst deklaracji zgodności UE jest dostępny na stronie: <http://www.vaillant-group.com/doc/doc-radio-equipment-directive/>.

6.6 Gwarancja i serwis

6.6.1 Gwarancja

Informacje o gwarancji producenta są podane w Country specifics.

6.6.2 Serwis techniczny

Dane kontaktowe naszego serwisu podane są na odwrocie lub na naszej stronie internetowej.

6.7 Recykling i usuwanie odpadów

- ▶ Utylizację opakowania zlecić instalatorowi, który zainstalował produkt.



■ Jeśli produkt jest oznaczony tym znakiem:

- ▶ W tym przypadku nie wolno utylizować produktu z odpadami domowymi.
- ▶ Produkt należy natomiast przekazać do punktu zbiórki starych urządzeń elektrycznych i elektronicznych.



■ Jeżeli produkt zawiera baterie, które są oznaczone tym znakiem, to jest to sygnał, że baterie mogą zawierać substancje zagrażające zdrowiu i środowisku.

- ▶ W takiej sytuacji należy utylizować baterie w punkcie zbiórki baterii.



– Opakowanie

- ▶ Zutilizować opakowania transportowe w sposób prawidłowy.
- ▶ Przestrzegać wszystkich odnośnych przepisów.

6.8 Dane produktu wg rozporządzenia UE nr 811/2013, 812/2013

Sezonowy współczynnik efektywności ogrzewania pomieszczeń w urządzeniach z wbudowanymi regulatorami pogodowymi oraz z aktywowaną funkcją termostatu pokojowego uwzględnia zawsze współczynnik korekty klasy technologii regulatora VI. Po wyłączeniu tej funkcji może wystąpić odchylenie od sezonowego współczynnika efektywności ogrzewania pomieszczeń.

| | |
|---|-------|
| Klasa regulatora temperatury | V |
| Poprawa sezonowego współczynnika efektywności energetycznej ogrzewania pomieszczeń η_s | 3,0 % |

6.9 Dane techniczne

6.9.1 Regulator

| | |
|--|------------------------|
| Rodzaj baterii | LR06 |
| Nominalne napięcie udarowe | 330 V |
| Zakres częstotliwości | 868,0 ... 868,6 MHz |
| Maks. moc nadawania | < 25 mW |
| Zasięg na zewnątrz | ≤ 100 m |
| Zasięg w budynkach | ≤ 25 m |
| Ochrona przed zanieczyszczeniem | 2 |
| Stopień ochrony | IP 20 |
| Klasa ochrony | III |
| Temperatura zadana kontroli nacisku na kulę | 75 °C |
| Maks. dozwolona temperatura otoczenia | 0 ... 60 °C |
| Akt. wilgotność pom. | 35 ... 95 % |

| | |
|-----------------------------|--------|
| Sposób oddziaływania | Typ 1 |
| Wysokość | 109 mm |
| Szerokość | 175 mm |
| Głębokość | 27 mm |

6.9.2 Odbiornik sygnału radiowego

| | |
|--|---------------------------------|
| Napięcie znamionowe | 9 ... 24 V --- |
| Prąd znamionowy | < 50 mA |
| Nominalne napięcie udarowe | 330 V |
| Zakres częstotliwości | 868,0 ... 868,6 MHz |
| Maks. moc nadawania | < 25 mW |
| Zasięg na zewnątrz | ≤ 100 m |
| Zasięg w budynkach | ≤ 25 m |
| Ochrona przed zanieczyszczeniem | 2 |
| Stopień ochrony | IP21 |
| Klasa ochrony | III |
| Temperatura zadana kontroli nacisku na kulę | 75 °C |
| Maks. dozwolona temperatura otoczenia | 0 ... 60 °C |
| wzg. wilgotność powietrza w pomieszczeniu | 35 ... 90 % |
| Przekrój przewodów podłączeniowych | 0,75 ... 1,5 mm ² |
| Wysokość | 115,0 mm |
| Szerokość | 142,5 mm |
| Głębokość | 26,0 mm |


Załącznik

A Usuwanie usterek, komunikat konserwacji

A.1 Rozwiązywanie problemów

| Usterka | Możliwa przyczyna | Czynność |
|--|-------------------------------|--|
| Ekran jest ciemny | Baterie wyczerpane | <ol style="list-style-type: none">1. Wymienić baterie. (→ strona 94)2. Jeżeli błąd występuje nadal, powiadomić instalatora. |
| | Błąd oprogramowania | <ol style="list-style-type: none">1. Nacisnąć przycisk w prawym górnym rogu regulatora przez ponad 5 sekund, aby wymusić ponowne uruchomienie.2. Wyłączyć i włączyć wyłącznik sieciowy na urządzeniu grzewczym zasilającym regulator.3. Jeżeli błąd występuje nadal, powiadomić instalatora. |
| Brak możliwości zmian na ekranie za pomocą elementów obsługi | Błąd oprogramowania | <ol style="list-style-type: none">1. Nacisnąć przycisk w prawym górnym rogu regulatora przez ponad 5 sekund, aby wymusić ponowne uruchomienie.2. Wyłączyć wyłącznik sieciowy wszystkich urządzeń grzewczych na ok. 1 minutę, a następnie włączyć.3. Jeżeli komunikat usterki nadal występuje, należy powiadomić instalatora. |
| Ekran: F. Usterka kotła grzewczego , na ekranie pojawia się konkretny kod błędu, np. F.33 z konkretnym kotłem grzewczym | Usterka kotła grzewczego | <ol style="list-style-type: none">1. Usunąć zakłócenia działania kotła grzewczego, wybierając najpierw Reset, a następnie Tak.2. Jeżeli komunikat usterki nadal występuje, należy powiadomić instalatora. |
| Ekran: nie rozumiesz ustawionego języka | Ustawiono nieprawidłowy język | <ol style="list-style-type: none">1. Nacisnąć 2 razy .2. Wybrać ostatni punkt menu ( USTAWIENIA) i potwierdzić przyciskiem .3. Wybrać w opcji  USTAWIENIA drugi punkt menu i potwierdzić za pomocą .4. Wybrać rozumiany język i potwierdzić za pomocą . |

A.2 Komunikaty konserwacyjne

| # | Kod/znaczenie | Opis | Praca konserwacyjna | Termin |  |
|---|---|---|--|--|--|
| 1 | Niedobór wody: przestrzegać informacji w urządzeniu grz. | W instalacji grzewczej ciśnienie wody jest za niskie. | Proces napełniania wodą opisany jest w instrukcji obsługi poszczególnych urządzeń grzewczych | Patrz instrukcja obsługi urządzenia grzewczego | |

B -- Usuwanie zakłóceń działania, rozwiązywanie problemów, komunikat konserwacji


B.1 Rozwiązywanie problemów


| Usterka | Możliwa przyczyna | Czynność |
|--|--------------------------------------|---|
| Ekran jest ciemny | Baterie wyczerpane | ▶ Wymienić baterie. (→ strona 94) |
| | Produkt jest uszkodzony | ▶ Wymienić produkt. |
| Brak możliwości zmian na ekranie za pomocą elementów obsługi | Błąd oprogramowania | 1. Wyjąć wszystkie baterie. 2. Włożyć baterie zgodnie z biegunowością podaną na komorze baterii. |
| | Produkt jest uszkodzony | ▶ Wymienić produkt. |
| Brak możliwości przejścia do menu dla instalatora | Kod dla menu dla instalatora nieznan | ▶ Przywrócić nastawy fabryczne regulatora. Wszystkie ustawione wartości zostaną utracone. |

B.2 Sposób usunięcia

| Kod/znaczenie | Możliwa przyczyna | Czynność |
|--|--|-----------------------------|
| Komunikacja urz. grzewczego 1 przerwana | Kabel uszkodzony | ▶ Wymienić kabel. |
| | Nieprawidłowe złącze wtykowe | ▶ Sprawdzić złącze wtykowe. |
| Nieprawidłowy sygnał czujnika temp. w pomieszc., regulator | Czujnik temperatury w pomieszczeniu uszkodzony | ▶ Wymienić regulator. |

B.3 Komunikaty konserwacyjne

| # | Kod/znaczenie | Opis | Praca konserwacyjna | Termin |  |
|---|---|---|--|---|--|
| 1 | Urządzenie grzewcze 1 wymaga konserwacji | Są prace konserwacyjne dla urządzenia grzewczego. | Prace konserwacyjne podane są w instrukcji obsługi lub instalacji poszczególnych urządzeń grzewczych | Patrz instrukcja obsługi lub instalacji urządzenia grzewczego | |

| # | Kod/znaczenie | Opis | Praca konserwacyjna | Termin |  |
|---|---|---|--|---|--|
| 2 | Niedobór wody: przestrzegać informacji w urządzeniu grz. | W instalacji grzewczej ciśnienie wody jest za niskie. | Niedobór wody: przestrzegać informacji na urządzeniu grzewczym | Patrz instrukcja obsługi lub instalacji urządzenia grzewczego | |
| 3 | Konserwacja Należy się zwrócić do: | Termin kolejnej konserwacji instalacji grzewczej. | Przeprowadzić wymagane prace konserwacyjne | Wprowadzona data w regulatorze | |

Indeks

| | |
|---|----|
| B | |
| Bateria | 78 |
| Biegunowość | 91 |
| D | |
| Dokumenty | 96 |
| E | |
| Elementy obsługowe | 81 |
| F | |
| Funkcje obsługowe i informacyjne | 83 |
| I | |
| Instalator | 78 |
| K | |
| Konserwacja | 94 |
| Kwalifikacje | 78 |
| M | |
| Montaż odbiornika, na ścianie | 91 |
| Montaż odbiornika, na urządzeniu grzewczym | 91 |
| Montaż wieszaka urządzenia, na ścianie | 93 |
| Montaż, odbiornik do urządzenia grzewczego | 91 |
| Montaż, odbiornik na ścianie | 91 |
| Montaż, regulator na wieszakach urządzenia | 93 |
| Mróz | 79 |
| N | |
| Nastawianie krzywej grzewczej | 81 |
| Nr katalogowy | 96 |
| Numer seryjny | 96 |
| O | |
| Odczyt numeru katalogowego | 96 |
| Odczyt numeru seryjnego | 96 |
| Oznaczenie CE | 96 |
| P | |
| Podłączanie odbiornika do urządzenia grzewczego | 91 |
| Przejście przez asystenta instalacji | 94 |
| Przepisy | 79 |
| Przewody, długość maksymalna | 91 |
| Przewody, minimalny przekrój | 91 |
| Przewody, wybór | 91 |
| R | |
| Recykling | 96 |
| U | |
| Ustalanie miejsca ustawienia regulatora | 93 |
| Ustalanie siły odbioru regulatora | 93 |
| Ustalanie siły sygnału regulatora | 93 |
| Usterka | 94 |
| Usterki | 94 |
| Utylizacja | 96 |
| W | |
| Warunki uruchomienia instalacji grzewczej | 94 |
| Warunki, uruchomienie | 94 |
| Wymiana baterii | 94 |
| Wyświetlacz | 81 |
| Z | |
| Założyć regulator, na wieszak urządzenia | 94 |
| Założyć, regulator na wieszak urządzenia | 94 |
| Zapobieganie zakłóceniom działania | 81 |
| Zastosowanie zgodne z przeznaczeniem | 77 |

Drift och installationsmanual

Innehåll

| | | | | | |
|----------|---|------------|------------------------------------|---|------------|
| 1 | Säkerhet..... | 103 | 4 |  -- driftsättning..... | 119 |
| 1.1 | Åtgärdsrelaterade varningsanmärkningar | 103 | 4.1 | Förutsättningar för idrifttagning | 119 |
| 1.2 | Avsedd användning | 103 | 4.2 | Köra Installationsassistenten | 119 |
| 1.3 | Allmänna säkerhetsanvisningar | 104 | 4.3 | Ändra Inställningarna senare | 119 |
| 1.4 |  -- Säkerhet/föreskrifter..... | 105 | 5 | Störnings- fel- och underhållsmeddelanden | 119 |
| 2 | Produktbeskrivning | 106 | 5.1 | Felmeddelande | 119 |
| 2.1 | Vilken nomenklatur används? | 106 | 5.2 | Underhållsmeddelande | 119 |
| 2.2 | Vad påverkar frostskyddsfunktionen? | 106 | 5.3 | Byta batteriet..... | 119 |
| 2.3 | Vad innebär följande temperaturer? | 106 | 6 | Information om produkten | 120 |
| 2.4 | Vad är en zon? | 106 | 6.1 | Följ och spara medföljande dokumentation | 120 |
| 2.5 | Vad är cirkulation? | 106 | 6.2 | Anvisningens giltighet | 121 |
| 2.6 | Vad betyder tidsperiod? | 106 | 6.3 | Typskylt..... | 121 |
| 2.7 | Undvik felfunktion | 107 | 6.4 | Serienummer | 121 |
| 2.8 | Inställning av värmekurvan | 107 | 6.5 | CE-märkning | 121 |
| 2.9 | Display, manöverelement och symboler | 107 | 6.6 | Garanti och kundtjänst..... | 121 |
| 2.10 |  -- Användning av regleringen..... | 109 | 6.7 | Återvinning och avfallshantering..... | 121 |
| 2.11 | Manöver- och indikeringfunktioner..... | 109 | 6.8 | Produktdata enligt EU- förordningen nr. 811/2013, 812/2013..... | 121 |
| 3 |  -- elinstallation, montering | 116 | 6.9 | Tekniska data | 122 |
| 3.1 | Kontrollera leveransomfattningen | 116 | Bilaga..... | 123 | |
| 3.2 | Urval av ledningar..... | 116 | A | Störningsåtgärder, underhållsmeddelande..... | 123 |
| 3.3 | Polaritet..... | 116 | A.1 | Felsökning | 123 |
| 3.4 | Installera radiomottagaren | 116 | A.2 | Underhållsmeddelanden..... | 124 |
| 3.5 | Montera reglering..... | 117 | B |  -- Störnings- och felåtgärder, underhållsmeddelande..... | 124 |
| | | | B.1 | Felsökning | 124 |
| | | | B.2 | Avhjälpande av fel | 124 |
| | | | B.3 | Underhållsmeddelanden..... | 124 |
| | | | Nyckelordsförteckning | 125 | |

1 Säkerhet

1.1 Åtgärdsrelaterade varningsanmärkningar

Klassificering av handlingsrelaterade varningar

De handlingsrelaterade varningarna är klassificerade med varningssymboler och signalord enligt allvarlighetsgraden för möjlig fara:

Varningssymboler och varningstext



Fara!

omedelbar livsfara eller fara för allvarliga personskador



Fara!

Livsfara pga. elektrisk stöt



Varning!

Fara för lättare personskador



Se upp!

Risk för skador på föremål eller miljö

1.2 Avsedd användning

Felaktig eller ej avsedd användning kan skada produkten eller andra materiella värden.

Produkten är avsedd för reglering av en värmeanläggning från samma tillverkare med eBUS-gränssnitt.

Regleringen reglerar beroende på installerat system:

– Värme

- Varmvattenladdning
- Varmvattencirkulation

Avsedd användning innefattar:

- att bifogade drift-, installations- och underhållsanvisningar för produkten och anläggningens övriga komponenter följs
- att installation och montering sker i enlighet med produktens och systemets godkännande
- att alla besiktnings- och underhållsvillkor som anges i anvisningarna uppfylls.

Den ändamålsenliga användningen omfattar därutöver installationen enligt IP-kod.

Denna produkt får användas av barn över 8 år samt av personer som har fysiska, sensoriska eller mentala funktionshinder eller saknar erfarenhet och kunskap, förutsatt att de står under uppsikt eller instruerats i hur produkten används på ett säkert sätt och förstår vilka faror den kan medföra. Barn får inte leka med produkten. Rengöring eller användarunderhåll får inte utföras av barn utan uppsikt av någon vuxen.

All användning utom sådan som beskrivs i dessa anvisningar eller som utgår från sådan gäller som ej avsedd användning. All direkt kommersiell och industri-

ell användning gäller också som ej avsedd användning.

Obs!


Missbruk är ej tillåtet.

1.3 Allmänna säkerhetsanvisningar

1.3.1 Fara på grund av otillräcklig kvalifikation

Följande arbeten får endast utföras av hantverkare med tillräcklig kvalifikation:

- Montering
 - Demontering
 - Installation
 - Driftsättning
 - Avställning
 - Störnings- och felåtgärder
- ▶ Arbeta i enlighet med modern teknisk standard.

Arbeten och funktioner som endast får utföras/ställas in av installatören är märkta med symbolen .

1.3.2 Batterier

- ▶ Beakta batteritypen, såsom beskrivs i den föreliggande anvisningen, se kapitel "Typskylt".
- ▶ Ta bort batterierna och lägg in batterierna såsom beskrivs i den föreliggande anvisningen. Se kapitlet "Byta batteri".
- ▶ Ladda inte upp engångsbatterier igen.

- ▶ Ta bort laddningsbara batterier ur produkten innan du laddar upp dem.
- ▶ Kombinera inte olika batterityper.
- ▶ Kombinera inte nya och använda batterier.
- ▶ Sätt in batterierna med polerna korrekt placerade.
- ▶ Ta bort förbrukade batterier ur produkten och avfallssortera dem enligt föreskrifterna.
- ▶ Ta bort batterierna innan du förvarar produkten oanvänd under en längre tid.
- ▶ Kortslut inte kontakterna i produktens batterifack.


1.3.3 Risk för materiell skada på grund av syra

- ▶ Ta bort de förbrukade batterierna ur produkten och avfallssortera dem enligt föreskrifterna.
- ▶ Ta bort batterierna innan du förvarar produkten under en längre tid.


1.3.4 Fara på grund av felaktig handhavande

På grund av felaktig handhavande kan du förorsaka dig själv och andra personskador och materiella skador.

- ▶ Läs den föreliggande anvisningen och alla ytterligare gällande underlag noga och



framför allt kapitlet "Säkerhet" och varningar.

- ▶ Utför endast de arbeten där en bruksanvisning föreligger och som inte är märkta med symbolen .

1.4 -- Säkerhet/föreskrifter

1.4.1 Risk för materialskador på grund av frost

- ▶ Produkten får endast installeras i utrymmen utan frostrisk.

1.4.2 Föreskrifter (riktlinjer, lagar, normer)

- ▶ Beakta nationella föreskrifter, normer, riktlinjer, förordningar och lagar.

2 Produktbeskrivning

2.1 Vilken nomenklatur används?

- Reglering: istället för VRT 380f/2

2.2 Vad påverkar frostskyddsfunktionen?

Frostskyddsfunktionen skyddar värmeanläggningen och bostaden mot frostsador.

Vid utomhustemperaturer

- som ligger under 4 °C i mer än 4 timmar kopplar regleringen till värmegeneratoren och reglerar rumsbörtemperaturen till minst 5 °C.
- över 4 °C kopplar regleringen inte till värmegeneratoren, men övervakar utomhustemperaturen.

2.3 Vad innebär följande temperaturer?

Önskad temperatur är den temperatur till vilken bostaden ska värmas upp.

Sänkningstemperaturen är den temperatur som inte ska underskidas i bostaden utanför tidsperioden.

Framledningstemperaturen är den temperatur vid vilken varmvattnet lämnar värmegeneratoren.

2.4 Vad är en zon?

En byggnad kan delas in i flera områden som kallas zoner. Varje zon kan ha en unik värmebegäran på värmeanläggningen.

Exempel för indelning i zoner:

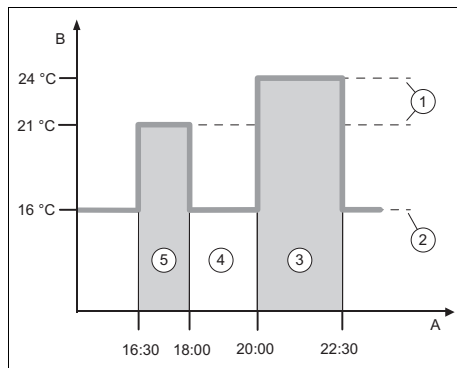
- I ett hus finns golvvärme (zon 1) och ett elementsystem (zon 2).
- I ett hus finns det flera självständiga bostadsenheter. Varje bostadsenhet får en egen zon.

2.5 Vad är cirkulation?

Ytterligare en vattenledning ansluts till varmvattenledningen och bildar en krets tillsammans med varmvattenberedaren. En cirkulationspump ger ett kontinuerligt omlopp av varmvatten i rörledningssystemet, så att varmt vatten finns tillgängligt direkt även om tappningsstället ligger långt bort.

2.6 Vad betyder tidsperiod?

Exempel värmedrift i läge: tidstyrt



| | | | |
|---|---------------------|---|----------------------|
| A | Klockslag | 3 | Tidsfönster 2 |
| B | Temperatur | 4 | utanför tidsperioden |
| 1 | Önskad temperatur | 5 | Tidsfönster 1 |
| 2 | Sänkningstemperatur | | |

Du kan dela upp en dag i flera tidsperioder (3) och (5). Varje tidsperiod kan omfatta ett individuellt tidsintervall. Tidsperioderna får inte överlappa varandra. Varje tidsperiod kan tilldelas en annan önskad temperatur (1).

Exempel:

kl. 16.30 till 18.00; 21 °C

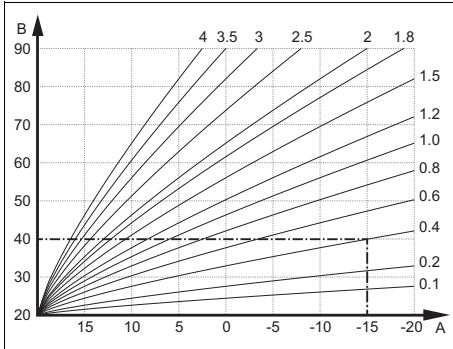
kl. 20.00 till 22.30; 24 °C

Regleringen reglerar bostadsrummen till önskad temperatur inom tidsperioden. Under tiden utanför tidsperioden (4) reglerar regleringen bostadsrummen till den lägre inställda sänkningstemperaturen (2).

2.7 Undvik felfunktion

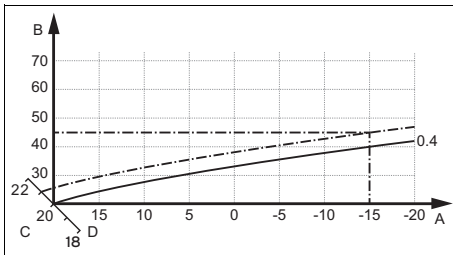
- ▶ Täck inte för regleringen med möbler, förhängen eller andra föremål.
- ▶ Om regleringen är monterad i bostadsutrymmet, öppna alla radiatortermostrar i detta rum fullständigt.

2.8 Inställning av värmekurvan



A Utetemperatur °C B Börvärde för framledningen °C

Bilden visar de möjliga värmekurvorna från 0,1 till 4.0 för en rumstemperatur på 20 °C. Om t.ex. värmekurva 0.4 valts, är vid en utetemperatur på -15 °C framledningstemperaturen 40 °C.

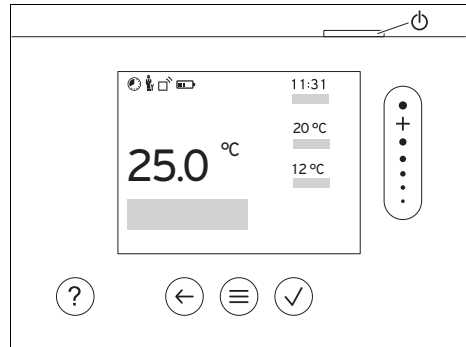


A Utetemperatur °C C Rumstemperatur börvärde °C
 B Börvärde för framledningen °C D Axel a

Om värmekurvan 0.4 är vald och rumsbörtemperaturen 21 °C har angivits så förskjuts värmekurvan som på bilden. På kurvan med en axellutning a på 45° förskjuts värmekurvan motsvarande börvärdet för

rumstemperaturen parallellt. Vid en utetemperatur på -15 °C sörjer regleringen för en framledningstemperatur på 45 °C.

2.9 Display, manöverelement och symboler



2.9.1 Manöverelement







- ☰ – Aktivera meny
 - ← – Tillbaka till huvudmenyn
 - ✓ – Bekräfta val/ändring
 - Spara inställningsvärde
 - ← – En nivå tillbaka
 - Avbryt inmatning
 - ⋮ – Navigera genom menystrukturen
 - Minska eller öka inställningsvärde
 - Navigera till enskilda siffror/bokstäver
 - ? – Öppna hjälp
 - Öppna tidsprogramassistenten
 - ⏻ – Slå på displayen
 - Stäng av displayen
- Manöverelementet befinner sig på regleringens ovansida.

Aktiva manöverelement lyser grönt.

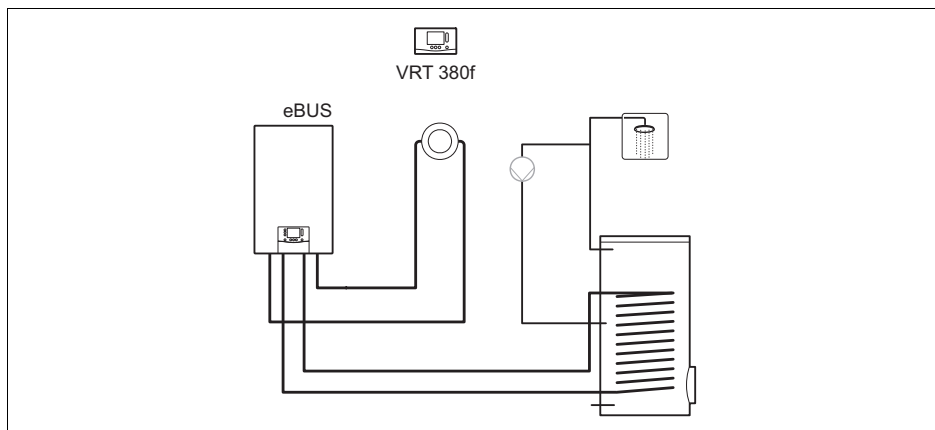
Tryck 1 gång på ☰ så hamnar du i grundvisningen.

Tryck 2 gånger på ☰ så hamnar du i meny.

2.9.2 Symboler

| | |
|---|-----------------------------|
|  | Batteriernas laddningsnivå |
|  | Signalstyrka |
|  | Tidsstyrd uppvärmning aktiv |
|  | Underhåll försenat |
|  | Fel i värmeanläggningen |
|  | Kontakta installatör |

2.10 -- Användning av regleringen



Regleringen monteras i enkla system med direkta värmekretsar.



Anmärkning

Efter anslutning av en utetemperaturgivare arbetar regleringen väderberoende.

2.11 Manöver- och indikeringsfunktioner




Anmärkning

De funktioner som beskrivs i detta kapitel står inte till förfogande för alla systemkonfigurationer.

Produkten har två manöver- och visningsnivåer.

På operatörsnivå hittar du information och inställningsmöjligheter som du som driftansvarig behöver.

 -- installatörsnivån är till för installatörer. Den är skyddad med en kod. Endast installatörer får ändra inställningarna på installatörsnivån.

För att öppna menyn trycker du två gånger på .

2.11.1 Menyalternativ REGLERING


| MENY → REGLERING | | |
|------------------|---|-------------------------|
| → Zon | | |
| → Driftsätt: | → manuell | → Önskad temperatur: °C |
| | Oavbrutet kvarhållande av önskad temperatur | |
| | → Tidsstyrd | → Veckoplanerare |
| | → Sänkningstemperatur: °C | |

| MENY → REGLERING | |
|-------------------------------|---|
| → Driftsätt: | <p>Veckoplanerare: upp till 12 tidsperioder och önskade temperaturer kan ställas in per dag Installatören ställer in värmeanläggningens beteende utanför tidsperioden i funktionen Sänkläge.</p> <p>I Sänkläge: betyder:</p> <ul style="list-style-type: none"> – Eco: värmen är avstängd utanför tidsperioden. Frostskydd är aktiverat. – Normal: sänkningstemperaturen gäller utanför tidsperioden. <p>Önskad temperatur: °C: gäller inom tidsperioden Fabriksinställning: Sänkningstemperatur: °C 15 °C</p> |
| | → Från |
| | Värmen är avstängd, varmvattnet är fortfarande tillgängligt, frostskyddet är aktiverat |
| → Zonens namn | Ändra fabriksinställt namn Zon 1 |
| → Frånvaro | → Alla: gäller för alla zoner inom angiven tidsperiod |
| | → Zon: gäller för vald zon i angiven tidsperiod |
| | Uppvärmningsdriften är igång med fastställd sänkningstemperatur under denna tid. Varmvattendrift och cirkulation är avstängda. Fabriksinställning: Sänkningstemperatur: °C 15 °C |
| → Varmvatten | |
| → Driftsätt: | → manuell → Varmvattentemperatur: °C |
| | Oavbrutet kvarhållande av varmvattentemperaturen |
| | → Tidsstyrd → Veckoplanerare varmvatten |
| | → Varmvattentemperatur: °C |
| | → Veckoplanerare VVC |
| | Veckoplanerare varmvatten: upp till 3 tidsfönster per dag kan ställas in Varmvattentemperatur: °C: gäller inom tidsperioden Utanför tidsperioden är varmvattendriften avstängd Veckoplanerare VVC: upp till 3 tidsfönster per dag kan ställas in Inom tidsperioden pumpar cirkulationspumpen varmt vatten till tappningsstället Utanför tidsperioden är cirkulationspumpen avstängd |
| | → Från |
| | Varmvattendriften är frånkopplad |
| → Varmvatten snabb | Uppvärmning en gång av vattnet i beredaren |
| → Stötventilering | Värmedriften är avstängd under 30 minuter. |
| → Tidprogram-assistent | Programmering av önskad temperatur för måndag–fredag och lördag–söndag; programmeringen gäller för tidsstyrda funktioner Uppvärm , Varmvatten och VVC . Skriver över veckoplaneraren för funktionerna Uppvärm , Varmvatten och VVC . |
| → Anläggning från | Anläggningen är avstängd. Frostskyddet förblir aktiverat. |

2.11.2 Menyalternativ INFORMATION

| MENY → INFORMATION | |
|--|-------------------------------|
| → Aktuella temperaturer | |
| → Zon | |
| → Varmvattentemperatur | |
| → Vattentryck: bar | |
| → Energidata | |
| → Strömförbrukning | → Uppvärm |
| | → Varmvatten |
| | → Anläggning |
| → Bränsleförbrukning | → Uppvärm |
| | → Varmvatten |
| | → Anläggning |
| Indikering av energiförbrukning | |
| Regleringen visar värden för energiförbrukning i displayen och i appen. | |
| Regleringen visar en uppskattning av anläggningens värden. Värdena påverkas bland annat av: | |
| <ul style="list-style-type: none"> – Installation/utförande av värmeanläggningen – Användarbeteende – Säsongsberoende omgivningsvillkor – Toleranser och komponenter | |
| Externa komponenter, som t. ex. externa cirkulationspumpar eller ventiler och andra förbrukare och generatorer i hushållet tas inte med i beräkningen. | |
| Avvikelse mellan visad och faktisk energiförbrukning kan vara betydande. | |
| Uppgifterna om energiförbrukning är inte lämpliga för att göra energiberäkningar eller -jämförelser. | |
| Följande kan läsas av: Aktuell månad, Senaste mån, Aktuellt år, Senaste året, totalt | |
| → Brännarstatus: | |
| → Manöverelement | Kommentar om manöverelementen |
| → Menypresentation | Kommentar om menystrukturen |
| → Kontaktuppgift installatör | |
| → Serienummer | |

2.11.3 -- Menyalternativ INSTÄLLNINGAR

| MENY → INSTÄLLNINGAR | |
|---|---|
|  → Installatörsnivå | |
| → Ange åtkomst-kod | Åtkomst till installatörsnivå, fabriksinställning: 00 |
| → Kontaktuppgift installatör | Mata in kontaktdata |
| → Underhållsdatum: | Ange nästkommande underhållsdatum för en ansluten komponent, t.ex. värmegenerator |
| → Felhistorik | Felen är listade i tidsordning |
| → Anläggningskonfiguration | Funktioner (→ Menyalternativ Anläggningskonfiguration) |

| MENY → INSTÄLLNINGAR | |
|--|--|
| → Golvmassestorkning | Aktivera funktionen Golvmassestorkningsprofil för nylagd golvmasse enligt byggföreskrifterna. Regleringen reglerar framledningstemperaturen oberoende av utomhustemperaturen. Ställa in golvmassestorkning (→ Menyalternativ Anläggningskonfiguration) |
| → Ändra kod | |
| → Språk, klockslag, display | |
| → Språk: | |
| → Datum: | Efter strömvstängning kvarstår datumet i ca. 30 minuter. |
| → Klockslag: | Efter strömvstängning kvarstår klockslaget i ca. 30 minuter. |
| → Displayljusstyrka: | |
| → Sommartid: | → Automatisk |
| | → manuell |
| Vid utomhustemperaturgivare med DCF77-mottagare används inte funktionen Sommartid . Omställning till sommar-/vintertid sker via DCF77-signalen. Omställningen sker: <ul style="list-style-type: none"> – den sista helgen i mars kl. 2.00 (sommartid) – den sista helgen i oktober kl. 3.00 (vintertid) | |
| → Korrekturvärde | |
| → Rumstemperatur: K | Utjämning av temperaturdifferensen mellan uppmätt värde i regleringen och värdet för en referenstermometer i bostadsutrymmet. |
| → Utetemperatur: K | Utjämning av temperaturdifferensen mellan uppmätt värde hos utetemperaturgivaren och värdet för en referenstermometer utomhus. |
| → Fabriksinställningar | Regleringen återställer alla inställningar till fabriksinställning och öppnar installationsassistenten. Installationsassistenten får endast utföras av installatören. |

2.11.4 -- Menyalternativ anläggningskonfiguration

| MENY → INSTÄLLNINGAR → Installatörsnivå → Anläggningskonfiguration | | |
|--|---|---|
| → Anläggning | | |
| → Vattentryck: bar | | |
| → eBUS-komponenter | Lista över eBUS-komponenter och deras programversion | |
| → Adaptiv värmekurva: | Automatisk finjustering av värmekurvan. Förutsättning: <ul style="list-style-type: none"> – Passande värmekurva för byggnaden ställs in i funktionen Värmekurva. – Regleringen är tilldelad rätt zon i funktionen Zontilldelning. – I funktionen Rumsaktivering: är Utvidgad valt. | |
| → Reglering: | Rumstem.sj | Regleringen sker via rumstemperaturen. |
| | Väder fall | Regleringen sker via utetemperaturen så snart en utetemperaturgivare ansluts. |

MENY → INSTÄLLNINGAR → Installatörsnivå → Anläggningskonfiguration

| | |
|--|--|
| → AT genomvärmning: °C | Om utomhustemperaturen underskrider inställt temperaturvärde regleras till en rumstemperatur på 20 °C utanför tidsfönstret med hjälp av Värmekurva : inställt temperaturvärde ≤ UT: ingen nattsänkning eller totalfrånkoppling Fabriksinställning: Från |
| → Förvärmning önskad temp.: | Här kan du ställa in förvärmningstiden till önskad temperatur för att aktivera uppvärmningen innan första start av värmeprogrammet. Målet är att rumstemperaturen ska uppnås vid önskad tidpunkt. Systemet beräknar automatiskt den förgångstid (max. 4 timmar) som behövs, baserat på tidigare erfarenhet, aktuell rumstemperatur och resterande tid till programbyte. Fabriksinställning: Från |
| → Värmegenerator 1 | |
| → Status: | |
| → Aktuell framl.temperatur: °C | |
| → Krets 1 | |
| → Status: | |
| → Börvärde framl.temperatur: °C | |
| → AT-avstängningsgräns: °C | Ange den övre gränsen för utomhustemperaturen. Om utomhustemperaturen stiger över inställt värde inaktiverar regleringen värmedriften. |
| → Värmekurva: | Värmekurvan (→ kapitlet Produktbeskrivning) är framledningstemperaturen i relation till utomhustemperaturen för önskad temperatur (börvärde rumstemperatur). |
| → Min. börtemp. framledning: °C | Ange den undre gränsen för börvärdet för framledningen. Regleringen jämför inställt värde med beräknat börvärde för framledningen och reglerar till det större värdet. |
| → Max. börtemp. framledning: °C | Ange övre gräns för börvärdet för framledningen. Regleringen jämför inställt värde med beräknat värde för framledningen och reglerar till det mindre värdet. |
| → Sänkläge: | |

| MENY → INSTÄLLNINGAR → Installatörsnivå → Anläggningskonfiguration | | |
|---|-------------------------|--|
| | → Eco | <p>Värmefunktionen är avstängd och frost-skyddsfunktionen är aktiverad.</p> <p>Vid utomhustemperaturer som ligger under 4 °C i mer än 4 timmar kopplar regleringen till värmegeneratoren och reglerar till Sänknings-temperatur: °C. Vid utomhustemperatur på över 4 °C stänger regleringen av värmegeneratoren. Övervakningen av utomhustemperaturen förblir aktiv.</p> <p>Värmekretsens beteende utanför tidsperioden. Förutsättning:</p> <ul style="list-style-type: none"> – I funktionen Uppvärm → Driftsätt: är Tidsstyrd aktiverat. – I funktionen Rumsaktivering: är Aktiv eller Inaktiv aktiverat. <p>Om Utvidgad är aktiverat i Rumsaktivering: reglerar regleringen alltid till börvärde rumstemperatur 5 °C, oberoende av utomhustemperaturen.</p> |
| | → Normal | <p>Värmefunktionen är aktiverad. Regleringen reglerar till Sänkningstemperatur: °C.</p> <p>Förutsättning:</p> <ul style="list-style-type: none"> – I funktionen Uppvärm → Driftsätt: är Tidsstyrd aktiverat. |
| <p>Detta beteende kan ställas in separat för varje värmekrets.</p> | | |
| → Rumsaktivering: | | |
| | → Inaktiv | |
| | → Aktiv | Anpassning av framledningstemperaturen beroende på aktuell rumstemperatur. |
| | → Utvidgad | <p>Anpassning av framledningstemperaturen beroende på aktuell rumstemperatur. Dessutom aktiverar/inaktiverar regleringen zonen.</p> <ul style="list-style-type: none"> – Zonen avaktiveras: aktuell rumstemperatur > inställd rumstemperatur + 2/16 K – Zonen aktiveras: aktuell rumstemperatur < inställd rumstemperatur - 3/16 K |
| <p>Den inbyggda temperaturgivaren mäter aktuell rumstemperatur. Regleringen beräknar ett nytt börvärde för rumstemperaturen som används för anpassning av framledningstemperaturen.</p> <ul style="list-style-type: none"> – Differens = inställt börvärde för rumstemperaturen – aktuell rumstemperatur – Nytt börvärde rumstemperatur = inställt börvärde rumstemperatur + differens <p>Förutsättning: regleringen är tilldelad den zon i vilken regleringen är installerad i funktionen Zontilldelning:.</p> <p>Funktionen Rumsaktivering: är utan verkan när Ingen tilldeln. är aktiverat i funktionen Zontilldelning:.</p> | | |
| → Zon | | |
| | → Zon aktiverad: | Avaktivering av zoner som inte behövs. Alla befintliga zoner visas i displayen. |

MENY → INSTÄLLNINGAR → Installatörsnivå → Anläggningskonfiguration

| | |
|--|---|
| → Zontilldelning: | Tilldela regleringen den valda zonen. Regleringen måste vara installerad i vald zon. Regleringen använder därutöver rumstemperaturgivaren för den tilldelade apparaten. Om du inte har tilldelat någon zon till regleringen är funktionen Rumsaktivering : utan verkan. |
| → Status zonventil: | |
| → Varmvatten | |
| → Varmvattenberedare: | Om varmvattenberedare finns måste inställningen Aktiv väljas. |
| → Börvärde framl.temperatur: °C | |
| → Cirkulationspump: | |
| → Legio.skydd dag: | Fastställ vilka dagar som legionellaskyddet ska utföras. På dessa dagar ökar vattentemperaturen till över 60 °C. VVC-pumpen kopplas till. Funktionen är färdig senast efter 120 minuter. Vid aktiverad funktion Frånvaro utförs inte legionellaskyddet. Så snart funktionen Frånvaro har avslutats utförs legionellaskyddet. |
| → Legio.skydd klockslag: | Fastställ vid vilket klockslag legionellaskyddet ska utföras. |
| → Trådlös anslutning | |
| → Signalstyrka reglering: | Avläsning av signalstyrkan mellan den trådlösa mottagaren och utetemperaturgivaren. – 4: anslutningen ligger inom godkänt område. Om mottagningsstyrkan ligger på < 4 är anslutningen instabil. – 10: anslutningen är mycket stabil. |
| → Signalstyrka AT-sensor: | Avläsning av signalstyrkan mellan den trådlösa mottagaren och utetemperaturgivaren. – 4: anslutningen ligger inom godkänt område. Om mottagningsstyrkan ligger på < 4 är anslutningen instabil. – 10: anslutningen är mycket stabil. |
| → Golvmassestorkningsprofil | Inställning av framledningstemperatur per dag enligt byggföreskrifterna |

3 -- elinstallation, montering

Hinder försvagar signalstyrkan mellan radiomottagare och reglering resp. utetemperaturgivare.

Elinstallationen får bara utföras av en behörig elektriker.

Värmeanläggningen måste tas ur drift innan arbeten kan utföras på den.

3.1 Kontrollera leveransomfattningen

| Antal | Innehåll |
|-------|--|
| 1 | Reglering |
| 1 | Radiomottagare |
| 1 | Fästianordning (2 skruvar och 2 pluggar) |
| 4 | Batterier, typ LR06 |
| 1 | Dokumentation |

► Kontrollera att alla delar finns med.

3.2 Urval av ledningar

Ledningstvärsnitt

| | |
|---|------------------------------|
| eBUS-ledning (smala ledare, flexibel, koppar) | 0,75 ... 1,5 mm ² |
| eBUS-ledning (enkel ledare i koppar) | 1,0 ... 1,5 mm ² |
| Sensorledning (smal ledare, flexibel, koppar) | 0,75 ... 1,5 mm ² |
| Sensorledning (enkel ledare i koppar) | 1,0 ... 1,5 mm ² |

Ledningslängd

| | |
|-------------|---------|
| Givarkablar | ≤ 50 m |
| Busskablar | ≤ 125 m |

3.3 Polaritet

När eBUS-kabeln ansluts kan polerna ignoreras. Kommunikationen påverkas inte om du förväxlar anslutningsledningarna.

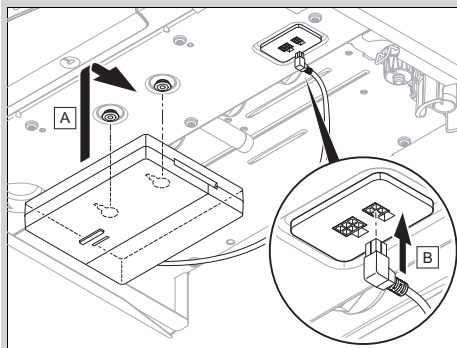
3.4 Installera radiomottagaren

Radiomottagaren kan installeras på en värme generator.

Vid installation av radiomottagaren till en värme generator även utanför våtutrymmen kan radiomottagaren monteras på väggen och anslutas via en förlängningskabel för att förbättra signalstyrkan.

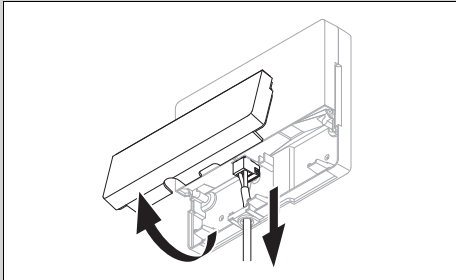
3.4.1 Montera radiomottagaren och ansluta den till värme generatorn

Betingelse: Värme generatorn har en möjlighet för direktanslutning och är inte installerad i ett våtutrymme.

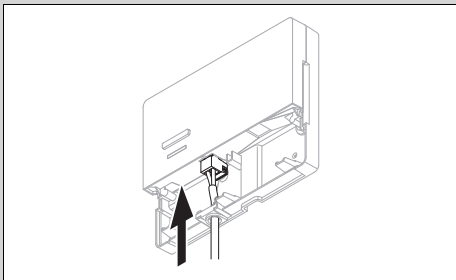


- Montera radiomottagaren under värme generatorn.
- Anslut radiomottagaren till direktanslutningen under värme generatorn. LED-lampan lyser grönt senast efter 20 sekunder.

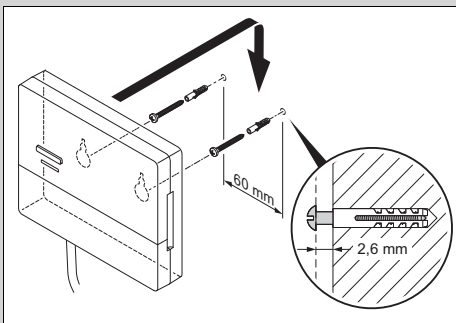
Betingelse: Värmegenerators har ingen möjlighet för direktanslutning och/eller är installerad i ett våtutrymme.



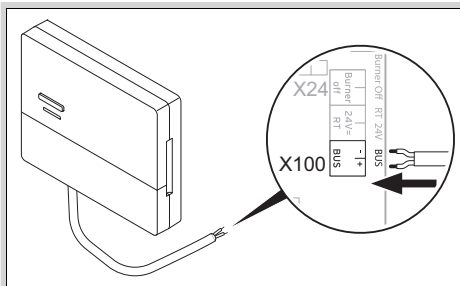
- ▶ Ta bort luckan på radiomottagaren enligt bilden.
- ▶ Ta bort kablarna för direktanslutning.



- ▶ Anslut en egen eBUS-kabel enligt bilden.
- ▶ Stäng luckan på radiomottagaren.



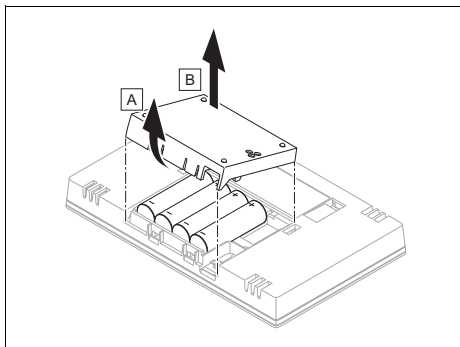
- ▶ Montera upphängningsskruvarna utanför våtutrymmet enligt bilden.
- ▶ Sätt radiomottagaren på upphängningsskruvarna.



- ▶ Följ anvisningarna i installationsanvisningen till värmegenerators vid öppning av kopplingsboxen.
- ▶ Anslut radiomottagaren till eBUS-gränssnittet i värmegenerators kopplingskåp via en förlängningskabel enligt bilden. LED-lampan lyser grönt senast efter 20 sekunder.

3.5 Montera reglering

1. Läs igenom manöverkonceptet och användarexemplet som beskrivs i regleringens bruksanvisning.
2. Ställ dig bredvid radiomottagaren.



3. Öppna batterifacket på regleringen som på bilden.
4. Sätt in batterierna med polerna korrekt placerade.
 - ◁ Installationsassisten startar.
5. Stäng batterifacket.
6. Välj språk.
7. Ställ in datum.
8. Ställ in klockslaget.
 - ◁ Installationsassistenten växlar till funktionen **Signalstyrka reglering**.

Betingelse: Trådlös utetemperaturgivare tillgänglig

- ▶ Om en trådlös utetemperaturgivare finns tillgänglig måste den programmeras. Beakta anvisningarna för montering i dess bruksanvisning.
- ▶ För programmering av den trådlösa utetemperaturgivaren, tryck på knappen på mottagarenheten. Lysdioden blinkar grön.
- ▶ Aktivera utetemperaturgivaren enligt dess bruksanvisning. LED-lampan på radiomottagaren blinkar kort. När programmeringen är klar slocknar LED-lampan.
- ▶ Gå till vald uppställningsplats för den trådlösa utetemperaturgivaren.
- ▶ Om signalstyrkan på vald uppställningsplats är < 4 , uppsök en ny uppställningsplats för utetemperaturgivaren med en signalstyrka på ≥ 4 .
- ▶ Montera utetemperaturgivaren på uppställningsplatsen.

Fastställa regleringens uppställningsplats i byggnaden

9. Välj en uppställningsplats som uppfyller de listade kraven.
- Bostadens innerväggar
 - Monteringshöjd: 1,3 ... 1,5 m
 - inget direkt solljus
 - inget inflytande från värmekällor

Fastställ regleringens mottagningsstyrka på vald uppställningsplats

10. Gå till vald uppställningsplats för regleringen.
11. Stäng alla dörrar på väg till uppställningsplatsen.
12. Tryck på väcknings-/viloknappen på apparatens ovansida när displayen är avstängd.

Betingelse: Displayen är på, Displayen visar **Trådlös kommunikation avbruten**

- ▶ Se till att strömförsörjningen är påslagen.

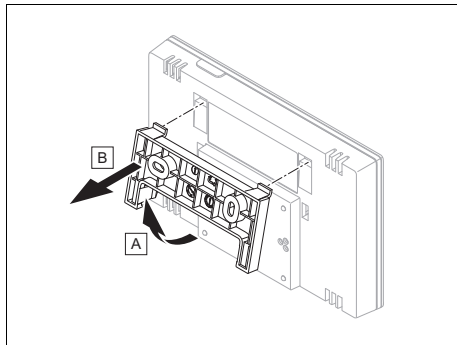
Betingelse: Displayen är på, **Signalstyrka reglering** < 4

- ▶ Välj en uppställningsplats för regleringen som ligger inom räckvidden.

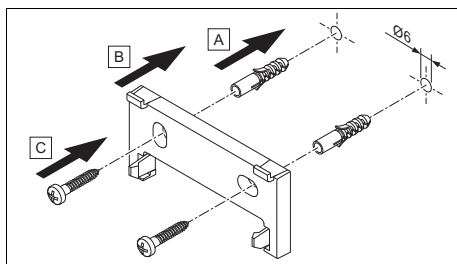
Betingelse: Displayen är på, **Signalstyrka reglering** ≥ 4

- ▶ Markera platsen på väggen till vilken mottagningsstyrkan räcker.

Montera upphängningsanordningen på väggen

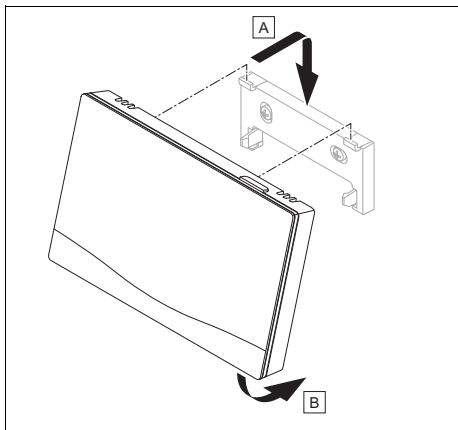


13. Ta bort upphängningsanordningen från regleringen som på bilden.



14. Montera upphängningsanordningen som på bilden.

Sätt på regleringen



15. Sätt regleringen enligt bilden på upphängningsanordningen tills den klickar fast.

4 -- driftsättning

4.1 Förutsättningar för idrifttagning

- Montering och elinstallation av regleringen och utetemperaturgivaren är klart.
- Driftsättningen av alla systemkomponenter (utom reglering) är avslutad.

4.2 Köra Installationsassistenten

Du befinner dig vid frågan **Språk:** i installationsassistenten.

Regleringens installationsassistent guidar dig genom en lista med funktioner. Vid varje funktion väljer du inställningsvärdet som passar den installerade värmeanläggningen.

4.2.1 Avsluta installationsassistenten

När du har gått igenom installationsassistenten visas följande på displayen: **Välj nästa steg.**

Anläggningskonfiguration: Installationsassistenten växlar till systemkonfiguratio-

nen för installatörsnivån i vilken du kan optimera värmeanläggningen ytterligare.

Anläggningsstart: Installationsassistenten växlar till grundvisning och värmeanläggningen arbetar med inställda värden.

4.3 Ändra inställningarna senare

Alla inställningar som du har gjort via installationsassistenten kan du ändra senare på driftansvarignivå eller installatörsnivå.

5 Störnings- fel- och underhållsmeddelanden


5.1 Felmeddelande

På displayen visas  med texten i felmeddelandet.

Felmeddelanden hittar du på: **MENY** → **INSTÄLLNINGAR** → **Installatörsnivå** → **Felhistorik**

Felåtgärder (→ Bilaga)

5.2 Underhållsmeddelande

På displayen visas  med texten i underhållsmeddelandet.

Underhållsmeddelande (→ Bilaga)

5.3 Byta batteriet



Fara! **Livs fara vid användning av olämpliga batterier!**

Om batterierna byts ut mot en felaktig batterityp finns risk för explosion.

- ▶ Var noga med att byta ut mot rätt batterityp.
- ▶ Avfallshantera använda batterier enligt anvisningarna i den föreliggande bruksanvisningen.

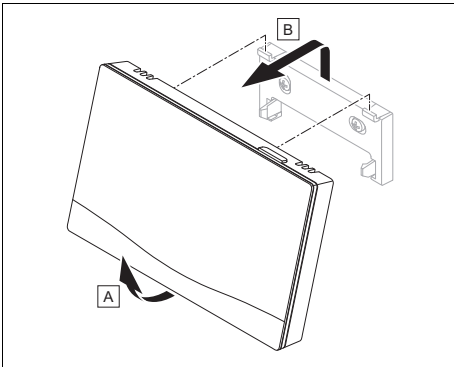


Varning!

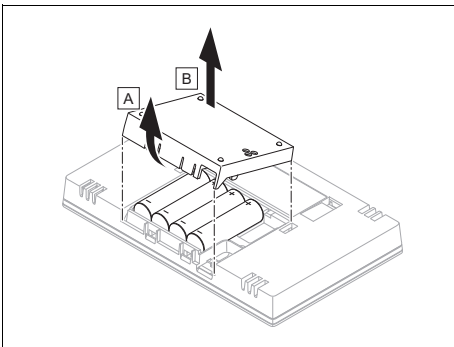
Risk för frätskador om batterierna läcker!

Frätande batterisyra kan tränga ut ur förbrukade batterier.

- ▶ Ta ut förbrukade batterier ur produkten så fort som möjligt.
- ▶ Innan en längre period med frånvaro, ta ut även laddade batterier ut produkten.
- ▶ Undvik hud- och ögonkontakt med utträdande batterisyra.



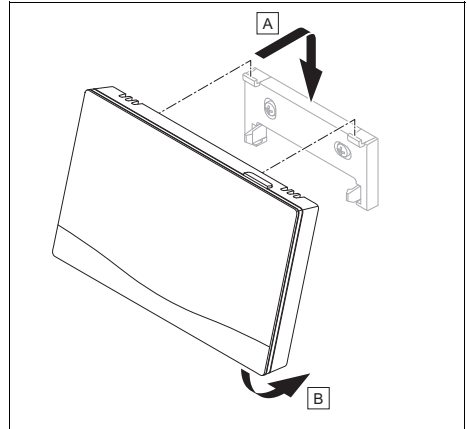
1. Ta bort regleringen från upphängningsanordningen som på bilden.



2. Öppna batterifacket som på bilden.
3. Byt alltid ut alla batterier.

- Använd endast batterityp LR06
- Använd inga uppladdningsbara batterier
- Kombiner inte olika batterityper
- Kombiner inte nya och använda batterier

4. Sätt in batterierna med polerna korrekt placerade.
5. Kortslut inte anslutningskontaktarna.
6. Stäng batterifacket.



7. Häng regleringen i upphängningsanordningen som på bilden, tills den klickar fast.

6 Information om produkten

6.1 Följ och spara medföljande dokumentation

- ▶ Beakta alla anvisningar som medföljer anläggningens komponenter.
- ▶ Som driftansvarig, förvara dessa anvisningar samt all övrig dokumentation för framtida användning.


6.2 Anvisningens giltighet

Denna anvisning gäller endast för:

- 0020260956

6.3 Typskylt

Typskylten befinner sig på produktens baksida.

| Uppgift på typskylten | Betydelse |
|--|---|
| Serienummer | För identifiering, 7 till 16 siffror = produktens artikelnummer |
| sensHOME | Produktbeteckning |
| V | Dimensionerings-spänning |
| mA | Dimensionerings-ström |
|  | Läs anvisningarna |

6.4 Serienummer

Serienumret hittar du under **MENY** → **INFORMATION** → **Serienummer**. Det 10-siffriga artikelnumret befinner sig i den andra raden.

6.5 CE-märkning



Med CE-märkningen dokumenteras att produkterna uppfyller kraven i gällande bestämmelser enligt intygan om överensstämmelse.

Härmed intygar tillverkaren att den trådlösa anläggningstyp som beskrivs i denna anvisning uppfyller kraven i direktivet 2014/53/EU. Den fullständiga texten till EU-förklaringen om överensstämmelse finns under följande internetadress.
<http://www.vaillant-group.com/doc/doc-radio-equipment-directive/>

6.6 Garanti och kundtjänst

6.6.1 Garanti

Information om tillverkarens garanti hittar du i Country specifics.

6.6.2 Kundtjänst

Vår kundtjänsts kontaktdata hittar du på baksidan eller på vår websida.

6.7 Återvinning och avfallshantering

- ▶ Lämna avfallshanteringen av emballaget till den installatör som installerade produkten.



■ Om produkten är märkt med detta tecken:

- ▶ Avfallshandera i detta fall inte produkten tillsammans med hushållsavfallet.
- ▶ Lämna istället in produkten på ett insamlingsställe för el- och elektronikskrot.



■ Om produkten innehåller batterier, som är märkta med denna symbol så innehåller de ämnen som är skadliga för hälsa och miljö.

- ▶ Avfallshandera i detta fall batterierna på ett insamlingsställe för batterier.



– Förpackning

- ▶ Avfallshandera emballaget enligt gällande föreskrifter.
- ▶ Följ alla relevanta bestämmelser.

6.8 Produktdata enligt EU-förordningen nr. 811/2013, 812/2013

Den årstidsberoende rumsuppvärmnings-effektiviteten innehåller vid apparater med integrerade utegivarstyrda regleringar inklusive rumstermostatfunktionen alltid korrigeringsfaktorn för reglerteknologiklass VI. En avvikelse hos den årstidsberoende

rumsuppvärmnings-effektiviteten är möjlig vid avaktivering av denna funktion.

| | |
|--|-------|
| Temperaturregulatorns klass | V |
| Bidrag till den årstidsberoende rumsuppvärmnings-energieffektiviteten η_s | 3,0 % |

| | |
|---|------------------------------|
| Högsta tillåtna omgivningstemperatur | 0 ... 60 °C |
| Rel. luftfuktighet | 35 ... 90 % |
| Tvärsnitt anslutningskablar | 0,75 ... 1,5 mm ² |
| Höjd | 115,0 mm |
| Bredd | 142,5 mm |
| Djup | 26,0 mm |

6.9 Tekniska data

6.9.1 Reglering

| | |
|---|---------------------|
| Batterityp | LR06 |
| Dimensioneringsstötspänning | 330 V |
| Frekvensband | 868,0 ... 868,6 MHz |
| max. sändningseffekt | < 25 mW |
| Räckvidd utomhus | ≤ 100 m |
| Räckvidd inom byggnaden | ≤ 25 m |
| Nedsmutningsgrad | 2 |
| Skyddsklass | IP 20 |
| Skyddsklass | III |
| Temperatur för kultrycksprovningen | 75 °C |
| Högsta tillåtna omgivningstemperatur | 0 ... 60 °C |
| Aktuell rumsluftfukt | 35 ... 95 % |
| Verkanssätt | Typ 1 |
| Höjd | 109 mm |
| Bredd | 175 mm |
| Djup | 27 mm |

6.9.2 Radiomottagare

| | |
|---|---------------------|
| Dimensioneringsspänning | 9 ... 24 V --- |
| Dimensioneringsström | < 50 mA |
| Dimensioneringsstötspänning | 330 V |
| Frekvensband | 868,0 ... 868,6 MHz |
| max. sändningseffekt | < 25 mW |
| Räckvidd utomhus | ≤ 100 m |
| Räckvidd inom byggnaden | ≤ 25 m |
| Nedsmutningsgrad | 2 |
| Skyddsklass | IP 21 |
| Skyddsklass | III |
| Temperatur för kultrycksprovningen | 75 °C |


Bilaga

A Störningsåtgärder, underhållsmeddelande

A.1 Felsökning

| Funktionsfel | Möjlig orsak | Åtgärd |
|---|----------------------|---|
| Displayen förblir mörk | Batterierna är tomma | <ol style="list-style-type: none">1. Byt ut alla batterier. (→ Sida 119)2. Om felet fortfarande kvarstår, underrätta installatören. |
| | Programfel | <ol style="list-style-type: none">1. Tryck på knappen överst till höger på regleringen i mer än 5 sekunder för att tvinga fram en omstart.2. Slå ifrån nätströmställaren till den värmegenerator, som matar regulatören och slå sedan till den igen.3. Om felet fortfarande kvarstår, underrätta installatören. |
| Manöverenheterna ändrar inte indikeringen | Programfel | <ol style="list-style-type: none">1. Tryck på knappen överst till höger på regleringen i mer än 5 sekunder för att tvinga fram en omstart.2. Koppla från nätströmställaren på alla värmegeneratorer i ca. 1 minut och sedan till igen.3. Om felmeddelandet kvarstår, kontakta din installatör. |
| Display: F. fel värmeanläggning , i displayen visas den konkreta felkoden, t. ex. F.33 med konkret värmeanläggning | Fel värmeanläggning | <ol style="list-style-type: none">1. Störningsåtgärda värmeanläggningen genom att först välja Återställ och sedan välja Ja.2. Om felmeddelandet kvarstår, kontakta din installatör. |
| Display: du förstår inte inställt språk | Fel språk inställt | <ol style="list-style-type: none">1. Tryck två gånger på .2. Välj det senaste menyalternativet ( INSTÄLLNINGAR) och bekräfta med .3. Välj det andra menyalternativet under  INSTÄLLNINGAR och bekräfta med .4. Välj det språk som du förstår och bekräfta med . |

A.2 Underhållsmeddelanden

| # | Kod/betydelse | Beskrivning | Underhållsarbete | Intervall |  |
|---|---|--|--|--|--|
| 1 | Vattenbrist: följ uppgifterna på värmegeneratoren. | I värmeanläggningen är vattentrycket för lågt. | Underhållsarbetena hittar du i driftsanvisningen för respektive värmegenerator | Se driftsanvisningen för värmegenerators | |

B -- Störnings- och felåtgärder, underhållsmeddelande


B.1 Felsökning

| Funktionsfel | Möjlig orsak | Åtgärd |
|--|--------------------------------------|---|
| Displayen förblir mörk | Batterierna är tomma | ► Byt ut alla batterier. (→ Sida 119) |
| | Produkten är defekt | ► Byt ut produkten. |
| Manöverenheterna ändrar inte indikeringen | Programfel | 1. Ta ut alla batterier. 2. Sätt in batterierna med polerna korrekt placerade enligt angivelsen i batterifacket. |
| | Produkten är defekt | ► Byt ut produkten. |
| Byte till installatörsnivå är inte möjligt | Koden för installatörsnivån är okänd | ► Återställ regleringen till fabriksinställning. Alla inställda värden går förlorade. |

B.2 Avhjälpan av fel

| Kod/betydelse | Möjlig orsak | Åtgärd |
|---|------------------------------|----------------------------------|
| Kommunikation värmegenerator 1 avbruten | Kabel defekt | ► Byt kabeln. |
| | Stickanslutningen ej korrekt | ► Kontrollera stickanslutningen. |
| Signal rumsgivare Reglering ogiltig | Rumstemperaturgivare defekt | ► Byt ut regleringen. |

B.3 Underhållsmeddelanden

| # | Kod/betydelse | Beskrivning | Underhållsarbete | Intervall |  |
|---|---|---|---|---|--|
| 1 | Värmegenerator 1 kräver underhåll | Underhållsarbeten ska utföras på värmegeneratoren. | Underhållsarbetena hittar du i drifts- eller installationsanvisningen för respektive värmegenerator | Se värmegenerators drifts- eller installationsanvisning | |
| 2 | Vattenbrist: följ uppgifterna på värmegeneratoren. | I värmeanläggningen är vattentrycket för lågt. | Vattenbrist: följ uppgifterna i värmeaggregatet | Se värmegenerators drifts- eller installationsanvisning | |
| 3 | Underhåll Kontakta: | Datum när värmeanläggningens underhåll skall utföras. | Genomför de erforderliga underhållsarbetena | Registrerat datum i regleringen | |

Nyckelordsförteckning

| | | |
|---|---|---|
| A | | Montering, radiomottagare på värme- generatoren 116 |
| Ansluta radiomottagaren på värmege- neratorn 116 | | Montering, radiomottagaren på väg- gen 116 |
| Artikelnummer 121 | | Montering, reglering på upphängnings- anordningen 118 |
| avfallshantering 121 | P | Polaritet 116 |
| Avsedd användning 103 | S | Serienummer 121 |
| B | störningar 119 | Sätta på regleringen, på upphängnings- anordningen 119 |
| Batteri 104 | Sätta på, regleringen på upphängnings- anordningen 119 | U |
| Byta batteriet 119 | A | Underhåll 119 |
| C | Återvinning 121 | |
| CE-märkning 121 | | |
| D | | |
| Display 107 | | |
| Dokumentation 120 | | |
| F | | |
| Fastställ mottagningsstyrka reglering... 118 | | |
| Fastställ regleringens uppställnings- plats 118 | | |
| Fastställ signalstyrka reglering 118 | | |
| Fel 119 | | |
| Frost 105 | | |
| Föreskrifter 105 | | |
| Förutsättningar för idrifttagning av värmeanläggningen 119 | | |
| Förutsättningar, idrifttagning 119 | | |
| I | | |
| Installatör 104 | | |
| Inställning av värmekurvan 107 | | |
| K | | |
| Kvalifikation 104 | | |
| Köra installationsassistenten 119 | | |
| L | | |
| Ledningar, maximal längd 116 | | |
| Ledningar, minsta tvärsnitt 116 | | |
| Ledningar, urval 116 | | |
| Läs av artikelnummer 121 | | |
| Läs av serienummer 121 | | |
| M | | |
| Manöver- och indikeringsfunktioner 109 | | |
| Manöverelement 107 | | |
| Montera radiomottagaren på värmege- neratorn 116 | | |
| Montera radiomottagaren, på väggen... 116 | | |
| Montera upphängningsanordningen, på väggen 118 | | |

Country specifics

1 DK, Denmark

1.1 Garanti

Vaillant yder en garanti på to år regnet fra opstartsdatoen. I denne garantiperiode afhjælper Vaillant kundeservice gratis materiale- eller fabrikationsfejl.

For fejl, som ikke skyldes materiale- eller fabrikationsfejl, f.eks. på grund af en usagkyndig installation eller ureglementeret anvendelse, påtager Vaillant sig ikke noget ansvar.

Fabriksgarantien dækker kun, når installationen er udført af en vvs-installatør /elinstallatør. Hvis der udføres service/reparation af andre end Vaillant kundeservice, bortfalder garantien, medmindre dette arbejde udføres af en vvs-installatør.

Fabriksgarantien bortfalder endvidere, hvis der er monteret dele i anlægget, som ikke er godkendt af Vaillant .

1.2 Kundeservice

Vaillant A/S

Drejergangen 3 A

DK-2690 Karlslunde

Telefon 46 160200

Vaillant Kundeservice 46 160200

info@vaillant.dk

www.vaillant.dk

2 FI, Finland

2.1 Takuu

Takuu vastaa maanne lainmukaisia määryksiä.

2.2 Asiakaspalvelu

Asiakaspalvelumme yhteystiedot löytyvät takapuolella mainitun osoitteen alta tai WWW-sivulta osoitteesta www.vaillant.fi.

2.3 Garanti

Närmare information om tillverkargarantin lämnas på baksidan angiven kontaktadress.

2.4 Kundtjänst

Kontaktadresser för vår kundtjänst hittar du på baksidan angiven adress eller på www.vaillant.fi.

3 NO, Norway

3.1 Fabrikkgaranti

I løpet av garantiperioden utbedres gratis fastslåtte material- eller fabrikkasjonsfeil på apparatet av Vaillant Kundeservice.

Vi påtar oss intet ansvar for feil som ikke skyldes material- eller fabrikkasjonsfeil, f.eks. feil på grunn av feil installasjon eller ikke forskriftsmessig behandling.

Vi gir fabrikkgaranti kun når apparatet er installert av anerkjente fagfolk. Hvis andre enn vår kundeservice utfører arbeid, oppheves fabrikkgarantien, da alt arbeid skal utføres av godkjente fagfolk.

Fabrikkgarantien oppheves også hvis det er montert inn deler i apparatet som ikke er tillatt av Vaillant.

Krav som går ut over gratis reparasjon av feil, f.eks. krav om skadeerstatning, omfattes ikke av fabrikkgarantien.

3.2 Kundeservice

Kontaktdata for vår kundeservice finner du på adressen som står på baksiden eller på www.vaillant.no.

4 PL, Poland

4.1 Gwarancja

Warunki gwarancji fabrycznej firmy Vaillant są zawarte w karcie gwarancyjnej.

4.2 Serwis

W przypadku pytań dotyczących instalacji urządzenia lub spraw serwisowych, prosimy o kontakt z Infolinią Vaillant.

Infolinia: 0801 804444

5 SE, Sweden

5.1 Fabriksgaranti

Vaillant lämnar dig som ägare en garanti under två år från datum för drifttagningen. Under denna tid avhjälpes Vaillants kundtjänst kostnadsfritt material- eller tillverkningsfel.

Vi åtar oss inget ansvar för fel, som inte beror på material- eller tillverkningsfel, t.ex. fel på grund av osakkunnig installation eller hantering i strid mot föreskrifterna. Vi lämnar fabriksgaranti endast om apparaten installerats av en auktoriserad fackman.

Om arbeten på apparaten inte utförs av vår kundtjänst, bortfaller fabriksgarantin. Fabriksgarantin bortfaller också om delar, som inte godkänts av Vaillant, monteras i apparaten.

Fabriksgarantin täcker inte anspråk utöver kostnadsfritt avhjälpande av fel, t.ex. skadeståndskrav.

5.2 Kundtjänst

Kontaktadresser för vår kundtjänst hittar du på baksidan angiven adress eller på www.vaillant.se.

Supplier**Vaillant A/S**

Drejergangen 3 A ■ DK-2690 Karlslunde
Telefon 46 160200 ■ Vaillant Kundeservice 46 160200
info@vaillant.dk ■ www.vaillant.dk

Vaillant A/S

Drejergangen 3 A ■ DK-2690 Karlslunde
Telefon 0045 46160200
info@vaillant.dk ■ www.vaillant.fi

Vaillant Group Norge AS

Støttumveien 7 ■ 1540 Vestby
Telefon 64 959900 ■ Fax 64 959901
info@vaillant.no ■ www.vaillant.no

Vaillant Saunier Duval Sp. z.o.o.

ul. 1 Sierpnia 6A, budynek C ■ 02-134 Warszawa
Tel. 022 3230100 ■ Fax 022 3230113
Infolinia 0801 804444
vaillant@vaillant.pl ■ www.vaillant.pl

Vaillant Group Gaseres AB

Norra Ellenborgsgatan 4 ■ S-23351 Svedala
Telefon 040 80330 ■ Telefax 040 968690
info@vaillant.se ■ www.vaillant.se



0020323645_00

Publisher/manufacture**Vaillant GmbH**

Berghauser Str. 40 ■ D-42859 Remscheid
Tel. +49 2191 18 0 ■ Fax +49 2191 18 2810
info@vaillant.de ■ www.vaillant.de

© These instructions, or parts thereof, are protected by copyright and may be reproduced or distributed only with the manufacturer's written consent.