



Kaskadekobling

Ombygningsæt 0010038884 / 0010038885

Ombygningsvejledning

Indhold

1	Sikkerhed.....	3
1.1	Korrekt anvendelse.....	3
1.2	Generelle sikkerhedsanvisninger	3
1.3	Forskrifter (direktiver, love, standarder).....	3
2	Henvisninger vedrørende dokumentationen	4
2.1	Overholdelse af øvrig dokumentation.....	4
2.2	Opbevaring af dokumentation	4
2.3	Vejledningens gyldighed.....	4
3	Generelle anvisninger	4
4	Installation og vedligeholdelse	4
4.1	Kontrol af leveringsomfanget.....	4
4.2	Installation og vedligeholdelse af luftindsugningsrør med integreret tilbagestrømningssikring og luftmassestrømssensor.....	4
5	Idrifttagning.....	6
5.1	Indstilling af kedel til installation i en kaskade	6
5.2	Kontrol af røggas efter montering af luftindsugningsrøret med integreret tilbagestrømningssikring og luftmassestrømssensor.....	7
6	Udskiftning af kedel af ældre generation	7
6.1	Udskiftning af kedler af ældre generation på et systemspecificeret multibelagt luft- /røggasanlæg.....	7
7	Service	8
7.1	Maksimal anvendelsesvarighed	8
8	Genbrug og bortskaffelse	8
9	Kundeservice	8
Tillæg.....		9
A	Tilslutningsdiagram.....	9
B	Forklaring i skemaet.....	11
C	Indstillinger af diagnosekoden D.000, D.077 og D.085.....	11
D	Kedeludskiftning.....	12

1 Sikkerhed

1.1 Korrekt anvendelse

Alligevel kan brugeren eller tredjemand udsættes for fare, evt. med døden til følge, og produktet samt andre ting kan blive beskadiget som følge af enhver form for forkert brug.

Luftindsugningsrør med integreret tilbagestrømningssikring og luftmassestrømssensor er beregnet til at forhindre tilbageløb af røggas fra multibelagte luft-/røggasanlæg samt indtrængning i kedlen.

Godkendelseskategori: I_{2H}. Ved kaskader må der ikke anvendes drift med f-gas.

Kaskader skal altid udføres som rumluftafhængig drift. Sørg for en uhindret og tilstrækkelig lufttilførsel til det rum, hvor produktet er opstillet, i henhold til monteringsvejledningen (→ Røggassystem til kaskadekoblinger).

Luftindsugningsrør med integreret tilbagestrømningssikring og luftmassestrømssensor må kun monteres i følgende produkter.

Ombygningssæt med tilbagestrømningssikring 0010038884	
Produkt	Artikelnummer
VC 20CS/1-5 (N-DK)	0010043919 ¹⁾
1) egnet til kaskader	

Ombygningssæt med tilbagestrømningssikring 0010038885	
Produkt	Artikelnummer
VC 30CS/1-5 (N-DK)	0010043920 ¹⁾
1) egnet til kaskader	

Følgende produkter er kun egnet til nye installationer:

Produkt	Artikelnummer
VU 30CS/1-5 (N-DK)	0010043920

1.2 Generelle sikkerhedsanvisninger

Følgende kapitler formidler vigtige sikkerhedsinformationer. At læse og iagttage disse informationer er en grundlæggende forudsætning for at afværge livsfare, fare for personskade, materiel skade eller miljøskader.

1.2.1 Kvalifikation

Til de her beskrevne arbejder kræves en afsluttet erhvervsuddannelse. VVS-installatøren skal kunne dokumentere, at han har den

nødvendige viden, evner og færdigheder for at kunne gennemføre ovennævnte arbejder.

Følgende arbejder må kun udføres af en VVS-installatør med tilstrækkelige kvalifikationer:

- Montering
 - Afmontering
 - Installation
 - Idrifttagning
 - Eftersyn og service
 - Reparation
 - Standsning
- Gå frem i henhold til den højeste standard.
► Brug et fagligt korrekt værktøj.

Personer med utilstrækkelig kvalifikation må aldrig udføre ovennævnte arbejder.

1.2.2 Forurenede luft

Forurenede luft i opstillingsrummet kan udgøre en sundhedsmæssig risiko.

Hvis undertrykket er for lavt i opstillingsrummet, kan der suges uren luft ud af forbrændingsluftvejen. Hvis der er tale om et mekanisk boligudluftningssystem med kontinuerlig drift, må tværsnittet i tilluftsåbningerne ikke blive reduceret som følge af tilsmudsning eller tilstopning.

1.2.3 Elektroniske komponenter

For at undgå materiel skade på elektroniske komponenter:

- Læg aldrig de elektroniske komponenter uden emballage.
- Monter de elektroniske komponenter direkte.

1.3 Forskrifter (direktiver, love, standarder)

- Overhold de gældende forskrifter, normer, retningslinjer, forordninger og love.

2 Henvisninger vedrørende dokumentationen

2.1 Overholdelse af øvrig dokumentation

- ▶ Følg altid alle de drifts- og installationsvejledninger, der leveres med anlæggets komponenter.

2.2 Opbevaring af dokumentation

- ▶ Giv denne vejledning samt alle andre gældende bilag videre til den systemansvarlige ejer.

2.3 Vejledningens gyldighed

Denne vejledning gælder udelukkende for ombygning af kedlen ved kaskadeinstallation med:

- Luftindsugningsrør med integreret tilbagestrømningssikring og luftmassestrømssensor

3 Generelle anvisninger

- ▶ Når du åbner renseåbningen til luft-/røggasanlægget eller en kedel, skal du være opmærksom på, at der kan komme røggas ud.
- ▶ Ved nyinstallation eller vedligeholdelse af et produkt skal røggassystemet lukkes ved inspektionsbøjningen eller ved tilslutningen til røggasskakten med passende midler.
- ▶ Monter altid kun luftindsugningsrøret med integreret tilbagestrømningssikring og luftmassestrømssensor ved forinstallerede og tilsluttede kedler.
- ▶ Afmonter evt. anvendte eksterne klapkontraventiler.
- ▶ Når arbejdet er afsluttet, må produktet kun betjenes med renseåbningen lukket og røggassystemet frit (fjern om nødvendigt tætningsproppen igen).
- ▶ Vær altid opmærksom på tabellen i bilaget, når du udskifter enheden (→ Tillæg D).

4 Installation og vedligeholdelse

4.1 Kontrol af leveringsomfanget

- ▶ Kontrollér, at leveringsomfanget er komplet og ikke har mangler.

Ombygnings sæt artikelnummer 0010038884 / 0010038885

Antal	Betegnelse
1	Luftindsugningsrør med integreret tilbagestrømningssikring og luftmassestrømssensor
1	Luftmassestrømssensorkabel
1	Ombygningsvejledning
1	Sæt advarselsmærkat
2	Ekstra typeskilt

4.2 Installation og vedligeholdelse af luftindsugningsrør med integreret tilbagestrømningssikring og luftmassestrømssensor



Bemærk

Hvis luftmassestrømssensorkablet og tændkablet ikke er lagt korrekt, kan det føre til elektromagnetiske fejl. Sørg for at lægge dem korrekt.

Gyldighed: Installation og vedligeholdelse



Fare!

Fare for forgiftning som følge af røggasudslip!

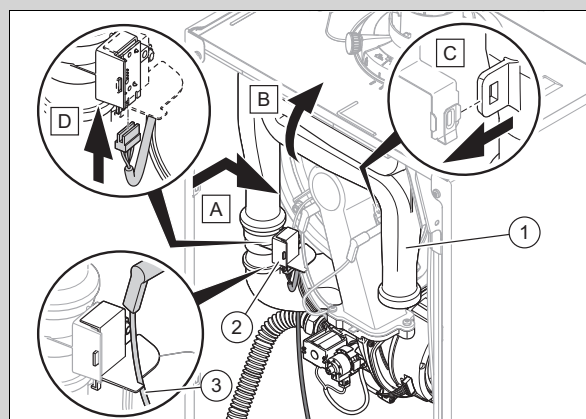
Hvis luftindsugningsrøret er afmonteret, og andre kedler er i drift i kaskaden, kan der opstå giftig røggas.

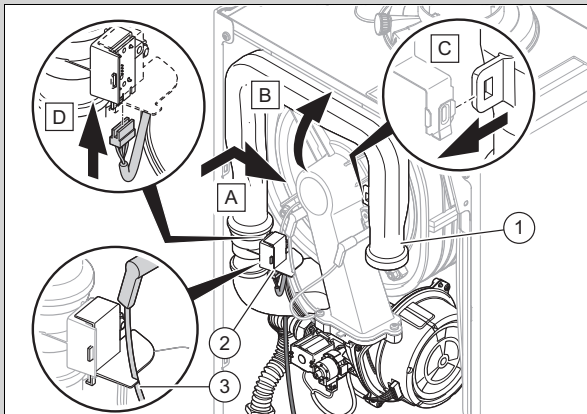
- ▶ Ved nyinstallation eller vedligeholdelse af et produkt skal røggassystemet lukkes ved inspektionsbøjningen eller ved tilslutningen til røggasskakten med passende midler.

- ▶ Når du arbejder på kedlen eller luft-/røggasanlægget, skal du sørge for tilstrækkelig udluftning i opstillingsrummet.
- ▶ Find det luftindsugningsrør med integreret tilbagestrømningssikring og luftmassestrømssensor, der skal bruges til udskiftningen, i tabellen (→ Kapitel 1.1).
- ▶ Luk gasventilen.
- ▶ Adskil produktet fra strømforsyningen.
- ▶ Afmonter den forreste kabinetdel på kedlen.
- ▶ Klap kontrolboksen ned.
- ▶ Afmonter det originale luftindsugningsrør i henhold til installations- og vedligeholdelsesvejledningen til kedlen.

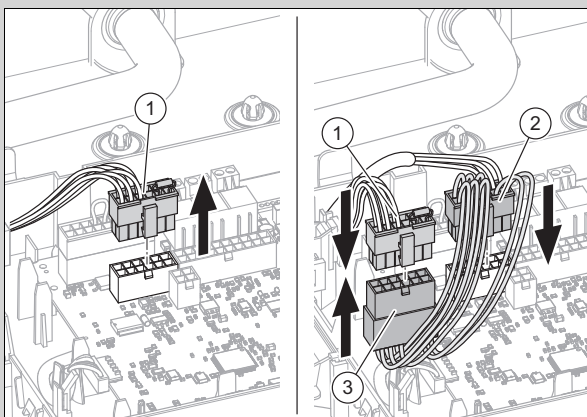
Monter luftindsugningsrøret (kaskadeinstallation)

Gyldighed: VC 20CS/1-5 (N-DK)

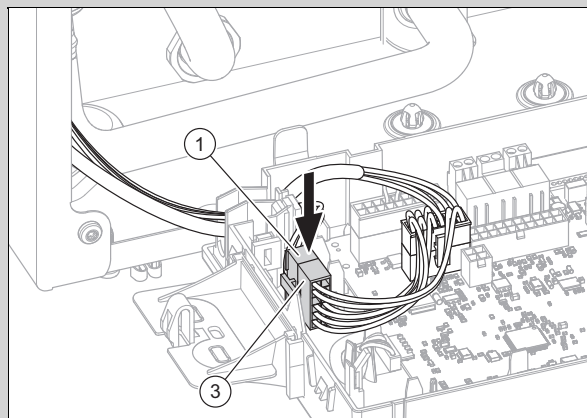




- ▶ Kontrollér, at den monterede tilbagestrømningssikring er monteret korrekt.
- ▶ Kontrollér funktionen af den monterede tilbagestrømningssikring (åbne/lukke).
- ▶ Sæt luftindsugningsrøret (1) på indsugningsstudsens, og tryk luftindsugningsrøret ind i den øverste holder.
- ▶ Læg tændkablet (3) langs holderen på luftmassestrømssensoren (2).
- ▶ Før tilslutningskablet fra luftmassestrømssensoren (2) ind i kontrolboksen.
 - Når du tilslutter kablet, skal du være opmærksom på rækkefølgen: Slut først kablet til kontrolboksen og derefter på luftmassestrømssensoren (2).

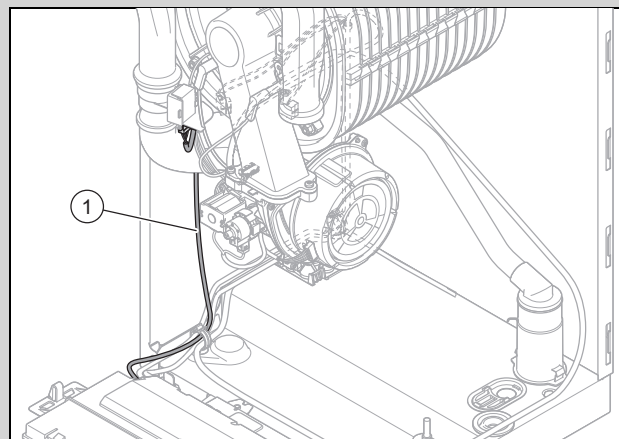


- ▶ Træk stikket (1) til gasarmaturet af stikplads X25 på printpladen.
- ▶ Sæt stikket (2) fra luftmassestrømssensoren på stikplads X25 på printpladen.
- ▶ Sæt stikket (1) fra gasarmaturet på forbindelsesstikket (3) til tilslutningskablet til luftmassestrømssensoren.
- ▶ Sæt stikket på luftmassestrømssensoren.



- ▶ Anbring forbindelse (1) og (3) ved siden af printpladen, så andre elektroniske komponenter ikke kan blive beskadiget.
- ▶ Sørg for, at luftmassestrømssensorkablet lægges korrekt (se nedenfor): Læg kablet, så det ikke berører fremløbsrøret.
- ▶ Kontrollér, at alle stikforbindelser og sensorer sidder korrekt.
- ▶ Klap kontrolboksen op.

Lægning af luftmassestrømssensorkabel



- ▶ Monter luftmassestrømssensorkablet (1) som vist på billedet.

Gyldighed: kun vedligeholdelse

Afmontering af luftindsugningsrøret (kaskadeinstallation)



Fare!

Fare for forgiftning som følge af røggasudslip!

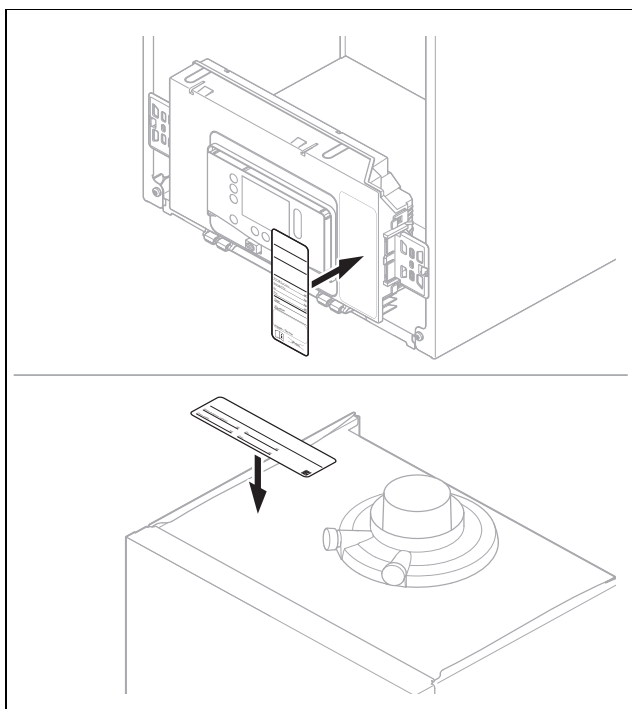
Hvis luftindsugningsrøret er afmonteret, og andre kedler er i drift i kaskaden, kan der opstå giftig røggas.

- ▶ Ved nyinstallation eller vedligeholdelse af et produkt skal røggassystemet lukkes ved inspektionsbøjningen eller ved tilslutningen til røggasskakten med passende midler.

- ▶ Adskil produktet fra strømforsyningen.
- ▶ Luk gasventilen.
- ▶ Afmonter frontkabinettet.
- ▶ Klap kontrolboksen ned.

M	Multibelagte luft-/røggasanlæg
Kat.	Kategori for gasenheder
	Kaskadekobling
Qmin	Min. varmebelastning varme
Qn	Maks. varmebelastning varme
Qnw	Nominel varmebelastning varmt vand
	Installationsdato
	Underskrift
	Stempel VVS-installatør/kundeservice
	Læs installationsvejledningen

- Overfør varmebelastningen fra de enkelte tabeller til de ekstra typeskilte (→ Tillæg D), (→ Tillæg C).
- Angiv installationsdatoen for luftindsugningsrøret med integreret tilbagestrømningssikring og luftmassestrømssensor.
- Underskriv det store ekstra typeskilt.
- Afkryds den indstillede røggaskonfiguration på begge ekstra typeskilte.



- Hver gang du udskifter luftindsugningsrøret med integreret tilbagestrømningssikring og luftmassestrømssensor, skal du sætte de udfyldte ekstra typeskilte på kontrolboksen og på toppen af enheden på igen.
- Lim de medfølgende gule advarselsmærkater på de steder, der fremgår af mærkaterne.
 - Eksisterende advarselsmærkater og -tekster må ikke klæbes over.
 - Alternativt kan du klæbe advarselsmærkaterne på den forreste kabinetdel ved siden af betjeningsenheden, på sidebeklædningen eller på luftindsugningsrøret.
- Monter frontkabinettet.

5.2 Kontrol af røggas efter montering af luftindsugningsrøret med integreret tilbagestrømningssikring og luftmassestrømssensor



Fare!

Fare for forgiftning som følge af røggasudslip!

Hvis den forreste kabinetdel er afmonteret, og de øvrige kedler i multibelægningen er i drift, kan der komme giftig røggas ud af kedlen.

- Sørg for, at røggassetemet ikke er tilstoppet ved inspektionsbøjningen og tilslutningen til røggaskakten.
- Udfør kun røggasmålingerne, hvis rensning og den forreste kabinetdel er monteret.

- Start produktet med maksimale nominel varmebelastning.
- Kontrollér CO₂/O₂-indholdet (→ Installationsvejledning til kedlen).

6 Udskiftning af kedel af ældre generation

6.1 Udskiftning af kedler af ældre generation på et systemspecificeret multibelagt luft-/røggasanlæg

Betingelse: Skema 5

- Vælg kedlen i henhold til tabellen afhængigt af den udgæede model (→ Tillæg D).
- Indstil kedlerne i henhold til tabellen (→ Tillæg D).
- Find de tekniske data i denne tabel, og angiv enhedstypen på det ekstra typeskilt.

Udgået model i kaskade uden angivelse af enhedstype:

Luft-/røggasanlæg	Ny enhed
Udgået model i kaskadekobling	Kaskade

- Når du udskifter kedler af ældre generation i en kaskade (også undertryk), skal du sikre, at hele anlægget forbliver uændret i forhold til funktion og sikkerhed. Det er derfor vigtigt at vælge den rigtige enhed og at foretage de rigtige enhedsindstillinger.
- Bemærk forklaringen til skemaet (→ Tillæg B).

7 Service

7.1 Maksimal anvendelsesvarighed

Vedligeholdelsesdel med begrænset anvendelsesvarighed

Det er en forudsætning for, at tilbagestrømningssikringen er konstant funktionsdygtig og -sikker, driftssikker og får en lang levetid, at den serviceres hvert andet år af en autoriseret VVS-installatør.

- ▶ Foretag vedligeholdelse af tilbagestrømningssikringen hvert andet år.
- ▶ Når du vedligeholder tilbagestrømningssikringen, skal du kontrollere dens funktion (åbne/lukke) og kontrollere den for snævs og slitage. Udskift om nødvendigt luftindsugningsrøret med integreret tilbagestrømningssikring og luftmassestrømssensoren.
- ▶ Udskift om nødvendigt luftindsugningsrøret med integreret tilbagestrømningssikring og luftmassestrømssensoren efter 15 år.
 - Det afgørende er i den forbindelse datoen for installationen af luftindsugningsrøret med integreret tilbagestrømningssikring og luftmassestrømssensoren.
- ▶ Skriv installationsdatoen på det ekstra typeskilt.

Opbevaring af bilag

- ▶ Følg anvisningerne på opbevaring og videregivelse af bilag (→ Kapitel 2.2).
- ▶ Gem denne vejledning.

8 Genbrug og bortskaffelse

Bortskaffelse af emballagen

- ▶ Bortskaf emballagen i overensstemmelse med reglerne.

Bortskaffelse af produktet og tilbehør

- ▶ Hverken produktet eller tilbehøret må bortskaffes med husholdningsaffaldet.
- ▶ Bortskaf produktet og alt tilbehør i overensstemmelse med reglerne.
- ▶ Følg alle relevante forskrifter.

9 Kundeservice

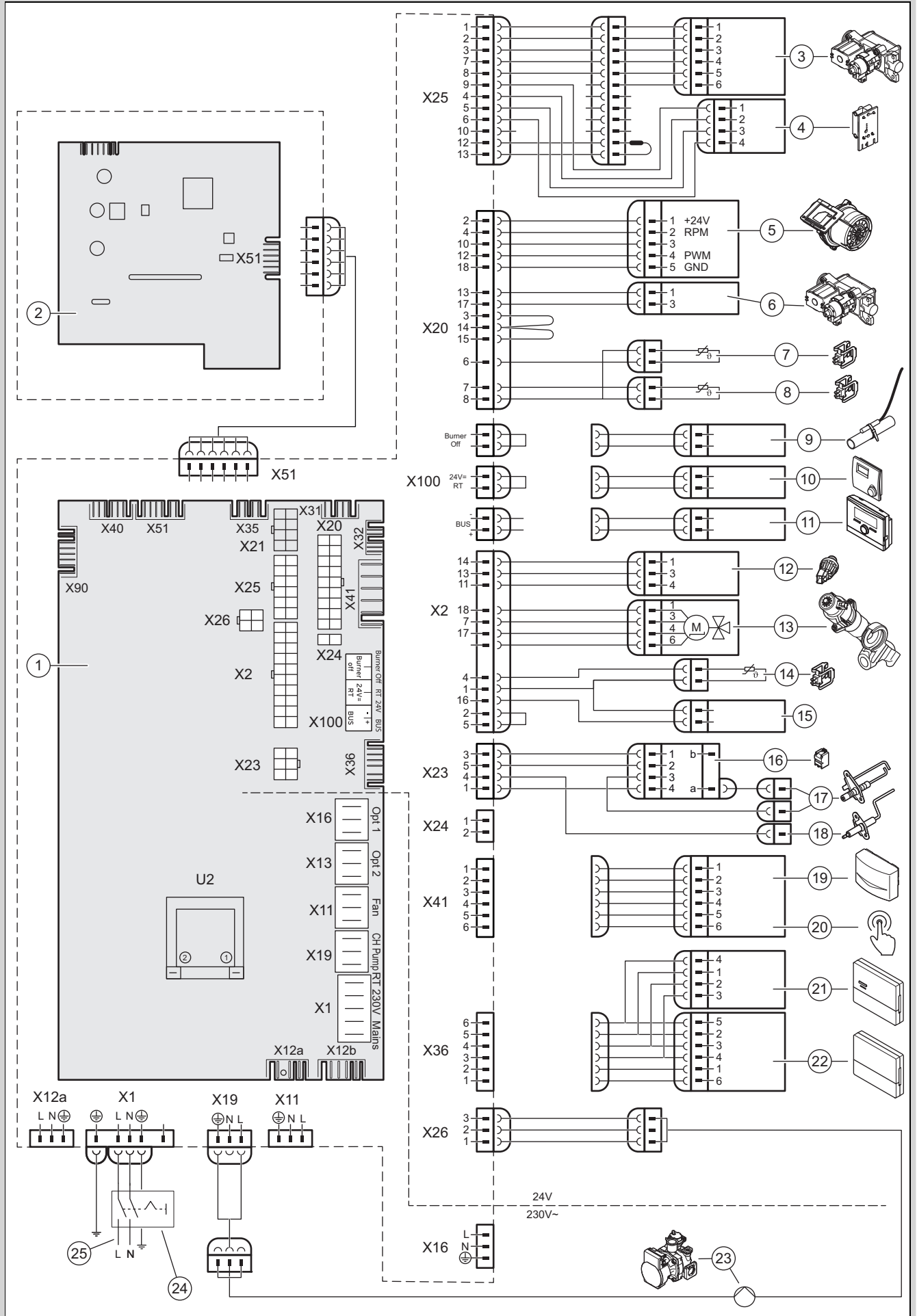
Du finder kontaktdata til vores kundeservice under adressen, som er angivet på bagsiden, eller på www.vaillant.dk.

Tillæg

A Tilslutningsdiagram

**Bemærk**

Stikpladsen til tilslutning X13 afhænger af produktet og findes muligvis ikke.



1	Printplade	13	Prioriteringsomskiftventil
2	Printplade betjeningspanel	14	Beholderføler (ekstraudstyr)
3	Gasarmatur	15	Beholderkontakt C1/C2 (ekstraudstyr)
4	Luftmassestrømssensor (ombygningsæt luftindsugningsrør med integreret tilbagestrømningssikring og luftmassestrømssensor)	16	Tændtransformer
		17	Tændelegtrode
5	Blæser	18	Styringselektrode
6	Gasarmatur hovedgasventil	19	Udeføler, fremløbstemperaturføler (ekstraudstyr, ekstern), DCF-modtager
7	Returtemperaturføler	20	Fjernbetjening, cirkulationspumpe
8	Fremløbstemperaturføler	21	Styringsmodul
9	Anlægstermostat/ <i>Burner off</i>	22	Kommunikationsenhed
10	24 V DC rumtermostat	23	Intern pumpe
11	Bustilslutning (system-automatik/rumtermostat digital)	24	Enhedshovedafbryder
12	Vandtrykføler	25	Hovedstrømforsyning

B Forklaring i skemaet

Skema 1 - kaskade

Kedlen i kaskadekobling er udelukkende beregnet til rumluftafhængig drift i et røggasrør i kaskadekobling, der er godkendt sammen med kedlen.

Røggasrøret skal installeres i henhold til monteringsvejledningen, der også indeholder alle andre krav, som skal opfyldes, samt henvisninger til kaskaderøggasrøret og den eksisterende skakt.

Skema 5 - Udskiftning af ældre kedler i en kaskade

Ved udskiftning af kedler i en kaskade (til undertryk og overtryk) skal den nye kedel på grund af teknologiske og præstationsmæssige egenskaber være udstyret med en tilbagestrømningssikring og indstilles i henhold hertil.

Vær opmærksom på tabellen (→ Tillæg D).

Bemærk

Ved udskiftning af kedler af ældre generation kan ydelsen blive reduceret med op til 9 % ved nye enheder.

C Indstillinger af diagnosekoden D.000, D.077 og D.085

Indstillinger for skema 1



Bemærk

Tilpasning af værdierne sker automatisk, når der er valgt et skema.

Produkt	Qmin @ Δpmax, saf(min)	Qmin (0 Pa) D.085	Qn (0 Pa) D.000	Qnw (0 Pa) D.077
VC 20CS/1-5 M (N-DK)	3,9	3,9	20,4	24,5
VC 30CS/1-5 M (N-DK)	4,5	4,5	30,6	30,6

- Qmin (0 Pa): Minimal belastning uden modtryk i røggasinstallationen
- D.085: Indstilling af diagnosekoden D.085
- Qn (0 Pa): Maksimal varmebelastning fra varme uden modtryk i røggasinstallationen
- D.000: Indstilling af diagnosekoden D.000
- Qnw (0 Pa): Maksimal varmebelastning ved varmtvandsproduktion uden modtryk i røggasinstallationen
- D.077: Indstilling af diagnosekoden D.077

D Kedeludskiftning

Indstillinger for skema 5



Bemærk

Indstillingen af diagnosekoden D.077 må aldrig være mindre end D.000!

Produkt, der skal udskiftes					Erstatningsprodukt							
Betegnelse		Tekniske data leveringstilstand			Betegnelse		Indstilling på displayet		Data for ekstra typeskilt			
Produkt	Art.-nr.	Qmin	Qmaks CH	Qmaks DHW	Produkt	Art.-nr.	Varmelast D.000	Varmebelastning VV D.077	Qmin ved Δpmax	Qmin ved 0 Pa	Qn	Qnw
VC DK 246/5-5 H ¹⁾	10011660	4,0	20,4	24,5	VC 20CS/1-5 M (N-DK)	0010043919	20,4	24,5	3,9	3,9	20,4	22,3
VC DK 246/5-5 H ¹⁾	10021943	4,0	20,4	24,5	VC 20CS/1-5 M (N-DK)	0010043919	20,4	24,5	3,9	3,9	20,4	22,3

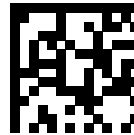
1) kedler, der er nedtonet med gråt, må kun installeres i rumluftafhængige kaskader og ikke i multibelagte vertikale røggasinstallationer på etagen

Leverandør**Vaillant A/S**

Dybendalsvænget 3 ■ DK-2630 Taastrup

Telefon 0046 160200 ■ Vaillant Kundeservice 46 160200

info@vaillant.dk ■ www.vaillant.dk



0020325529_01

Udgiver/Producent**Vaillant GmbH**

Berghauser Str. 40 ■ D-42859 Remscheid

Tel. +49 2191 18 0 ■ Fax +49 2191 18 2810

info@vaillant.de ■ www.vaillant.de

© Disse vejledninger samt dele heraf er ophavsretligt beskyttet og må kun mangfoldiggøres og distribueres med skriftlig accept fra producenten.

Med forbehold for tekniske ændringer.