

climaVAIR multi

VAM1-040A2NO

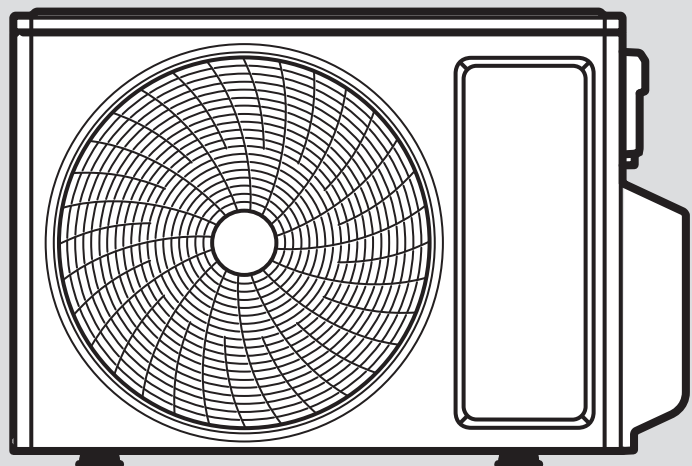
VAM1-050A2NO

VAM1-070A3NO

VAM1-080A4NO

VAM1-120A5NO

- da** Installations- og vedligeholdelsesvejledning
- de** Installations- und Wartungsanleitung
- es** Instrucciones de instalación y mantenimiento
- fr** Notice d'installation et de maintenance
- hu** Szerelési és karbantartási útmutató
- it** Istruzioni per l'installazione e la manutenzione
- nl** Installatie- en onderhoudshandleiding
- pl** Instrukcja instalacji i konserwacji
- pt** Manual de instalação e manutenção
- en** Country specifics



da	Installations- og vedligeholdelsesvejledning	3
de	Installations- und Wartungsanleitung	35
es	Instrucciones de instalación y mantenimiento	67
fr	Notice d'installation et de maintenance	99
hu	Szerelési és karbantartási útmutató.....	131
it	Istruzioni per l'installazione e la manutenzione.....	163
nl	Installatie- en onderhoudshandleiding.....	195
pl	Instrukcja instalacji i konserwacji	227
pt	Manual de instalação e manutenção	259
en	Country specifics.....	292

Installations- og vedligeholdelsesvejledning

Indhold

1	Sikkerhed	4
1.1	Handlingsrelaterede advarsler.....	4
1.2	Generelle sikkerhedsanvisninger	4
1.3	Forskrifter (direktiver, love, standarder).....	6
2	Henvisninger vedrørende dokumentationen	7
2.1	Overholdelse af øvrig dokumentation	7
2.2	Opbevaring af dokumentation	7
2.3	Vejledningens gyldighed.....	7
3	Produktbeskrivelse	7
3.1	Produktopbygning.....	7
3.2	Skema for kølemiddelsystem	8
3.3	CE-mærkning.....	9
3.4	Informationer om kølemiddel	10
3.5	Tilladte temperaturområder ved drift	10
4	Montering	11
4.1	Kontrol af leveringsomfanget.....	11
4.2	Mål	11
4.3	Mindsteafstande	11
4.4	Vælg et monteringssted til udedelen	12
5	Installation	12
5.1	Hydraulisk installation	12
5.2	El-installation	12
6	Idrifttagning	13
6.1	Tæthedskontrol.....	13
6.2	Skab undertryk i anlægget.....	13
6.3	Påfyldning af ekstra kølemiddel.....	14
6.4	Idrifttagning af anlægget.....	14
7	Overdragelse til ejeren	14
8	Afhjælpning af fejl	15
8.1	Fremskaffelse af reservedele	15
9	Eftersyn og service	15
9.1	Overholdelse af eftersyns- og serviceintervaller.....	15
9.2	Vedligeholdelse af produkt	15
10	Endelig standsning	15
11	Bortskaffelse af emballagen	15
12	Kundeservice	15
	Tillæg	16
A	Fejlfinding og -afhjælpning	16
B	Fejlkoder	17
C	Elektrisk diagram over tilslutning mellem udedel og indedel	18
C.1	Udedel og to indedele.....	18
C.2	Udedel og tre indedele	19
C.3	Udedel og fire indedele.....	20
C.4	Udedel og fem indedele.....	21
D	Elektriske diagrammer	21
E	Tekniske data	26

F	Modstandstabel til temperatursensorer	27
F.1	Omgivelsestemperatursensorer til inde- og udedele (15 K)	27
F.2	Rørtemperatursensorer til inde- og udedele (20 K).....	28
F.3	Udløbstemperatursensor til udedele (50 K).....	29
G	Kombinationsmuligheder	30

1 Sikkerhed

1.1 Handlingsrelaterede advarsler

Klassificering af handlingsrelaterede advarsler

De handlingsrelaterede advarsler er forsynet med advarselssymboler og signalord, der passer til farens mulige omfang:

Advarselssymboler og signalord



Fare!

Umiddelbar livsfare eller fare for alvorlige kvæstelser



Fare!

Livsfare på grund af elektrisk stød



Advarsel!

Fare for lette kvæstelser



Forsigtig!

Risiko for materielle skader eller miljøskader

1.2 Generelle sikkerhedsanvisninger

1.2.1 Fare som følge af utilstrækkelig kvalifikation

Følgende arbejder må kun udføres af en VVS-installatør med tilstrækkelige kvalifikationer:

- Montering
 - Afmontering
 - Installation
 - Idrifttagning
 - Eftersyn og service
 - Reparation
 - Standsning
- Gå frem i henhold til den højeste standard.

1.2.2 Fare på grund af utilstrækkelig kvalifikation til kølemidlet R32

Enhver arbejdsopgave, der indebærer åbning af enheden, kølemiddelkredsen og forseglede komponenter, må kun udføres af fagfolk, som har den nødvendige kendskab til de særlige egenskaber og farer, der er forbundet med kølemidlet R32.

Arbejde på kølemiddelkredsløbet forudsætter desuden en specifik, køleteknisk faglig viden i henhold til gældende lov. Det samme gælder for specifik fagteknisk viden i omgangen med brændbare kølemidler, de berørte værktøjer og det nødvendige sikkerhedsudstyr.

- Overhold de pågældende lokale love og forskrifter.

1.2.3 Livsfare som følge af brand eller eksplosion ved forkert opbevaring

Produktet indeholder det brandfarlige kølemiddel R32. I tilfælde af utætheder er der risiko for brand eller eksplosion ved kontakt med antændelseskilder.

- Opbevar altid enheden i rum uden permanente antændelseskilder. Sådanne antændelseskilder er for eksempel åbne flammer, en aktiveret gaskedel eller en elradiator.

1.2.4 Livsfare på grund af brand eller eksplosion ved utæthed i kølemiddelkredsløbet

Produktet indeholder det brændbare kølemiddel R32. Ved utæthed kan udsivende kølemiddel danne en brændbar atmosfære ved blanding med luft. Der er risiko for brand og eksplosion. I tilfælde af brand kan der dannes giftige eller ætsende stoffer som carbonylfluorid, kuliite eller hydrogenfluorid.

- Når du arbejder på det åbnede produkt, skal du, før arbejdet påbegyndes og under arbejde, sikre med en gaslækagesøger, at der ikke er utætheder.
- Gaslækagesøgeren må ikke selv være en antændelseskilde. Gaslækagesøgeren skal være kalibreret til kølemiddel R32 og indstillet til $\leq 25\%$ af den laveste eksplosionsgrænse.
- Hvis du får mistanke om utætheder, skal du slukke alle åbne flammer i området.
- Hvis du konstaterer en utæthed, som skal loddet, skal du tømme systemet for kølemiddel eller isolere kølemidlet (via en afspærringsventil) i et område af systemet, som ikke har kontakt med utætheden.
- Hold alle antændelseskilder på afstand af produktet. Eksempler på antændelseskilder kan være åben ild, varme overflader med over $550\text{ }^{\circ}\text{C}$, elektriske apparater eller værktøjer med antændelseskilder eller statiske udladninger.

1.2.5 Livsfare på grund af kvælende atmosfære ved utætheder i kølemiddelkredsen

Produktet indeholder det brændbare kølemiddel R32. I tilfælde af en utæthed kan udsivende kølemiddel skabe en kvælende atmosfære. Der er fare for kvælning.

- ▶ Bemærk, at udsivende kølemiddel er tættere end luft, og at det kan samles i nærheden af gulvet.
- ▶ Bemærk, at kølemiddel er lugtfrit.
- ▶ Sørg for, at der ikke samles kølemiddel i fordybninger.
- ▶ Sørg for, at kølemidlet ikke slipper ud inden i bygningen via åbninger i bygningen.
- ▶ Sørg for, at kølemidlet ikke slipper ud i kloakken.

1.2.6 Livsfare som følge af brand eller eksplosion ved fjernelse af kølemiddel

Produktet indeholder det brændbare kølemiddel R32. Kølemidlet kan ved blanding med luft danne en brændbar atmosfære. Der er risiko for brand og eksplosion. I tilfælde af brand kan der dannes giftige eller ætsende stoffer som carbonylfluorid, kulilte eller hydrogenfluorid.

- ▶ Udfør kun arbejdet, hvis du har faglig viden om håndtering af kølemidlet R32.
- ▶ Brug personlige værnemidler, og medbring en ildslukker.
- ▶ Anvend kun værktøjer og enheder, der er godkendt til kølemidlet R32 og i fejlfri tilstand.
- ▶ Sørg for, at der ikke kommer luft ind i kølemiddelkredsløbet, i kølemiddelførende værktøjer og enheder og ind i kølemiddel flasken.
- ▶ Kølemidlet må ikke pumpes ved hjælp af udedelens kompressor, og fremgangsmåden pump-down må ikke anvendes.

1.2.7 Livsfare på grund af elektrisk stød

Hvis du rører ved spændingsførende komponenter, er der livsfare på grund af elektrisk stød.

Før du arbejder på produktet:

- ▶ Afbryd spændingen til produktet ved at slå alle strømforsyninger fra ved alle poler (afbryder i overspændingskategori III til

fuld afbrydelse, f.eks. sikring eller sikkerhedsafbryder).

- ▶ Husk at sikre mod genindkobling.
- ▶ Vent mindst 30 min, til kondensatorerne er afladede.
- ▶ Kontrollér for spændingsfrihed.

1.2.8 Livsfare – manglende sikkerhedsudstyr

Skemaerne i dette dokument viser ikke alt sikkerhedsudstyr, der er nødvendigt til korrekt installation.

- ▶ Installer det nødvendige sikkerhedsudstyr i anlægget.
- ▶ Overhold de gældende nationale og internationale love, standarder og direktiver.

1.2.9 Fare for forbrænding eller skoldning som følge af varme komponenter

- ▶ Der må først udføres arbejde på komponenterne, når de er kølet af.

1.2.10 Risiko for miljøskade ved udslip af kølemiddel

Produktet indeholder kølemidlet R32. Kølemidlet må ikke komme ud i atmosfæren. R32 er iht. Kyoto-protokollen en fluoreret drivhusgas med en GWP-værdi på 675 (GWP = Global Warming Potential). Hvis kølemidlet slipper ud i atmosfæren, har det en effekt, der er 675 gange så kraftig som den naturlige drivhusgas CO₂.

Alt kølemidlet i produktet skal udsuges i en dertil egnet beholder, før produktet bortskaffes, hvorefter kølemidlet kan genvindes eller bortskaffes i overensstemmelse med de gældende forskrifter.

- ▶ Sørg for, at kun en officielt certificeret VVS-installatør med passende sikkerhedsudstyr udfører installationsarbejde, vedligeholdelsesarbejde eller andre indgreb i kølemiddelkredsen.
- ▶ Kølemidlet i produktet må kun genvindes og bortskaffes af en certificeret VVS-installatør og i overensstemmelse med de gældende forskrifter.

1.2.11 Fare for personskade pga. høj produktvægt

- ▶ Vær mindst to personer om at transportere produktet.



1.2.12 Risiko for materiel skade på grund af uegnet værktøj

- ▶ Brug et fagligt korrekt værktøj.

1.2.13 Risiko for personskade ved adskillelse af produktets kabinet.

Ved adskillelse af produktets kabinet er der stor risiko for at skære sig på rammens skarpe kanter.

- ▶ Brug beskyttelseshandsker for at undgå snitskader.

1.2.14 Fare for forbrænding eller forfrysning som følge af kølemidlet

Ved omgang med kølemidlet er der konstant fare for forbrændinger og forfrysninger.

- ▶ I så fald skal du altid tage handsker på før arbejdet.

1.3 Forskrifter (direktiver, love, standarder)

- ▶ Overhold de gældende forskrifter, normer, retningslinjer, forordninger og love.



2 Henvisninger vedrørende dokumentationen

2.1 Overholdelse af øvrig dokumentation

- ▶ Følg altid alle de drifts- og installationsvejledninger, der leveres med anlæggets komponenter.

2.2 Opbevaring af dokumentation

- ▶ Giv denne vejledning samt alle andre gældende bilag videre til den systemansvarlige ejer.

2.3 Vejledningens gyldighed

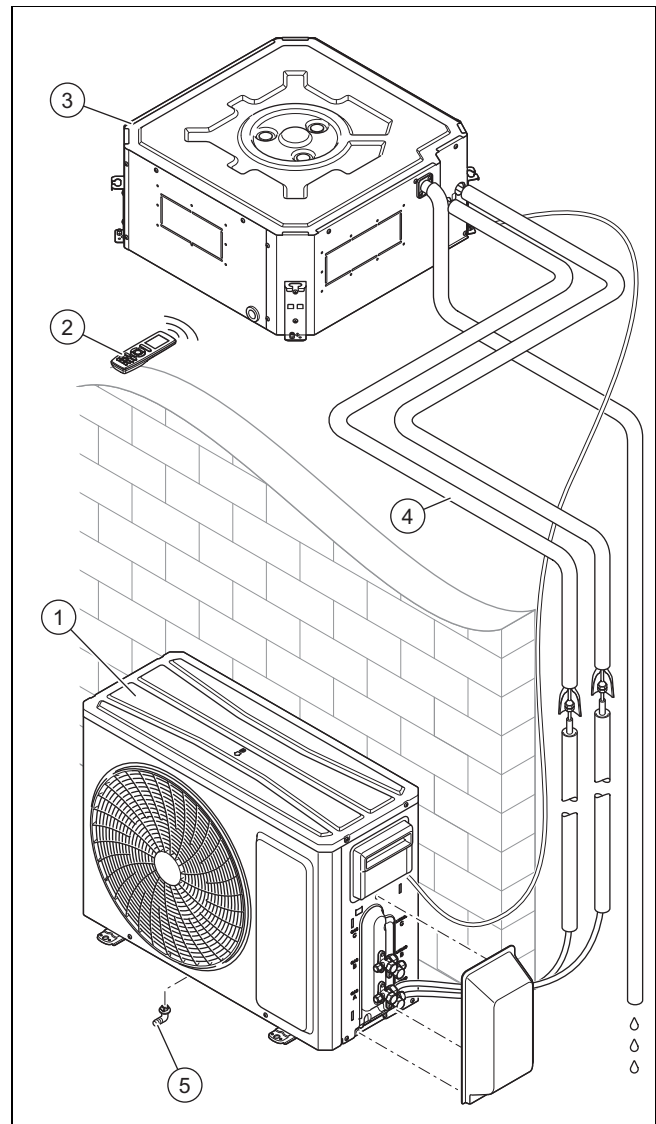
Denne vejledning gælder kun for følgende produkter:

Produkt - artikelnummer

Udedel VAM1-040A2NO	8000010723
Udedel VAM1-050A2NO	8000010717
Udedel VAM1-070A3NO	8000010724
Udedel VAM1-080A4NO	8000010719
Udedel VAM1-120A5NO	8000010712

3 Produktbeskrivelse

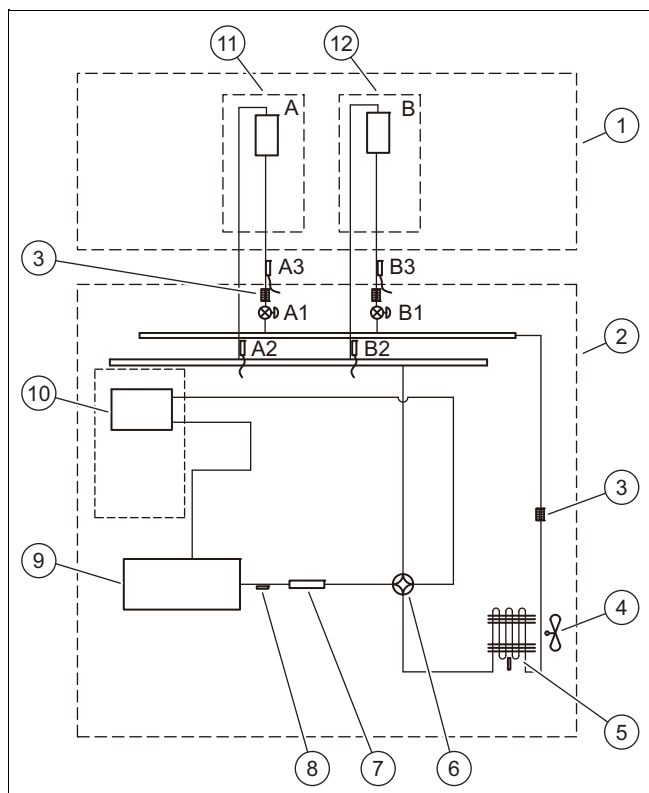
3.1 Produktopbygning



- | | | | |
|---|----------------|---|----------------------------|
| 1 | Udedel | 4 | Tilslutninger og rørføring |
| 2 | Fjernbetjening | 5 | Drænrør til kondensater |
| 3 | Indedel | | |

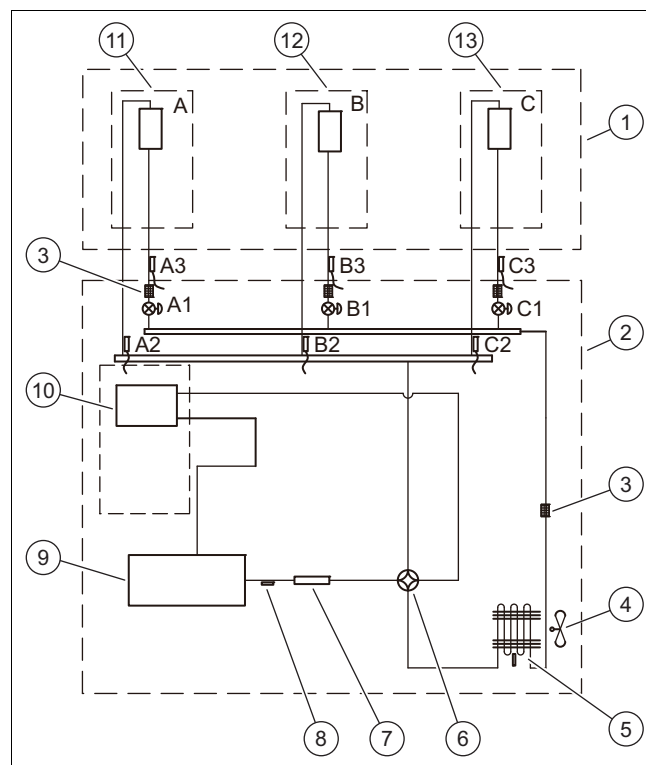
3.2 Skema for kølemiddelsystem

3.2.1 VAM1-040A2NO / VAM1-050A2NO



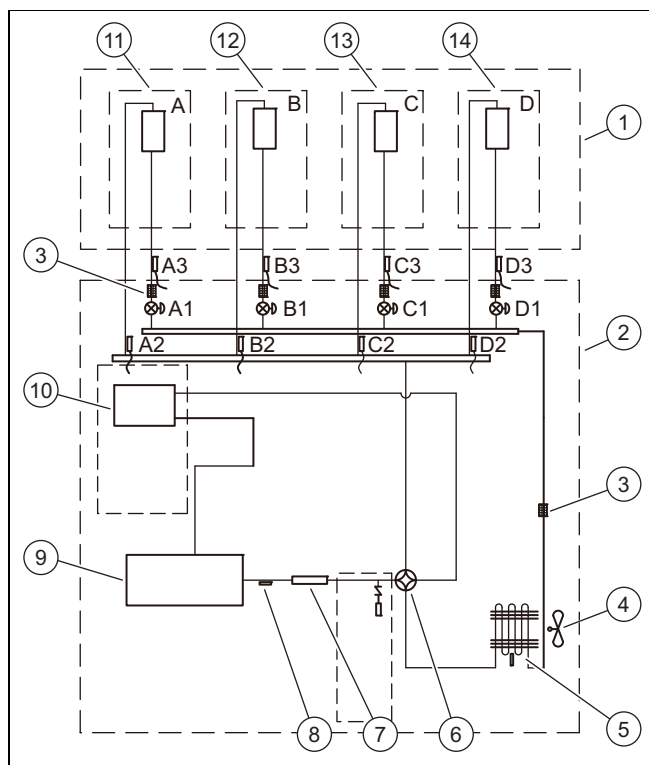
- | | |
|-------------------------|--------------------------------------|
| 1 Indedel | 9 Kompressor |
| 2 Udedel | 10 Gas-væske-udskiller |
| 3 Filter | 11 Varmerveksler A |
| 4 Blæser | 12 Varmerveksler B |
| 5 Varmerveksler | A1, Elektronisk ekspansionsventil |
| 6 4-vejsventil | B1 Elektronisk ekspansionsventil |
| 7 Tryklyddæmper | A2, Temperatursensor, varmgasledning |
| 8 Udløbstemperaturføler | B2, Temperatursensor, varmgasledning |
| | A3, Temperatursensor, væskeledning |
| | B3, Temperatursensor, væskeledning |

3.2.2 VAM1-070A3NO



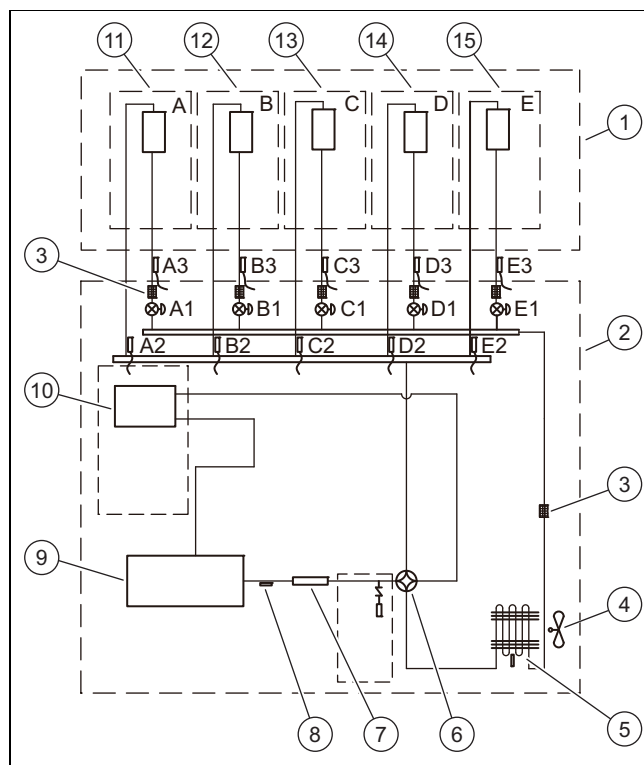
- | | |
|-------------------------|--------------------------------------|
| 1 Indedel | 11 Varmerveksler A |
| 2 Udedel | 12 Varmerveksler B |
| 3 Filter | 13 Varmerveksler C |
| 4 Blæser | A1, Elektronisk ekspansionsventil |
| 5 Varmerveksler | B1, Elektronisk ekspansionsventil |
| 6 4-vejsventil | C1 Elektronisk ekspansionsventil |
| 7 Tryklyddæmper | A2, Temperatursensor, varmgasledning |
| 8 Udløbstemperaturføler | B2, Temperatursensor, varmgasledning |
| 9 Kompressor | C2, Temperatursensor, varmgasledning |
| 10 Gas-væske-udskiller | A3, Temperatursensor, væskeledning |
| | B3, Temperatursensor, væskeledning |
| | C3, Temperatursensor, væskeledning |

3.2.3 VAM1-080A4NO



- | | | | |
|----|-----------------------|----------------|----------------------------------|
| 1 | Indedel | 12 | Varmeveksler B |
| 2 | Udedel | 13 | Varmeveksler C |
| 3 | Filter | 14 | Varmeveksler D |
| 4 | Blæser | A1, B1, C1, D1 | Elektronisk ekspansionsventil |
| 5 | Varmeveksler | A2, B2, C2, D2 | Temperatursensor, varmgasledning |
| 6 | 4-vejsventil | A3, B3, C3, D3 | Temperatursensor, væskeledning |
| 7 | Tryklyddæmper | | |
| 8 | Udløbstemperaturføler | | |
| 9 | Kompressor | | |
| 10 | Gas-væske-udskiller | | |
| 11 | Varmeveksler A | | |

3.2.4 VAM1-120A5NO



- | | | | |
|----|-----------------------|--------------------|----------------------------------|
| 1 | Indedel | 14 | Varmeveksler D |
| 2 | Udedel | 15 | Varmeveksler E |
| 3 | Filter | A1, B1, C1, D1, E1 | Elektronisk ekspansionsventil |
| 4 | Blæser | A2, B2, C2, D2, E2 | Temperatursensor, varmgasledning |
| 5 | Varmeveksler | A3, B3, C3, D3, E3 | Temperatursensor, væskeledning |
| 6 | 4-vejsventil | | |
| 7 | Tryklyddæmper | | |
| 8 | Udløbstemperaturføler | | |
| 9 | Kompressor | | |
| 10 | Gas-væske-udskiller | | |
| 11 | Varmeveksler A | | |
| 12 | Varmeveksler B | | |
| 13 | Varmeveksler C | | |

3.3 CE-mærkning



Med CE-mærkningen dokumenteres det, at produkterne opfylder de grundlæggende krav i de relevante forskrifter i henhold til overensstemmelseserklæringen.

Overensstemmelseserklæringen foreligger hos producenten.

3.4 Informationer om kølemiddel

3.4.1 Informationer om miljøbeskyttelse



Bemærk

Denne enhed indeholder fluorerede drivhusgasser.

Vedligeholdelse og bortskaffelse må kun udføres af kvalificerede VVS-installatører.

Kølemiddel R32, GWP=675.

Ekstra kølemiddelpåfyldning

I henhold til forordning (EU) nr. 517/2014 i forbindelse med visse fluorerede drivhusgasser er følgende foreskrevet ved ekstra kølemiddelpåfyldning:

- ▶ Udfyld den til enheden hørende mærkat, og angiv kølemiddelpåfyldningsmængden fra fabrik (se typeskilt), den ekstra kølemiddelpåfyldningsmængde samt den totale påfyldningsmængde.
- ▶ Anbring denne mærkat ved siden af enhedens typeskilt.

3.4.2 Maksimal kølemiddelpåfyldning

Afhængigt af fladen i rummet, hvori klimaenlægget med kølemidlet R32 skal installeres, må kølemiddelpåfyldningen ikke være højere end den maksimale påfyldning, som er angivet i følgende tabel. På denne måde undgås mulige sikkerhedsproblemer, der skyldes en for høj kølemiddelkoncentration i rummet, hvis der forekommer lækager.

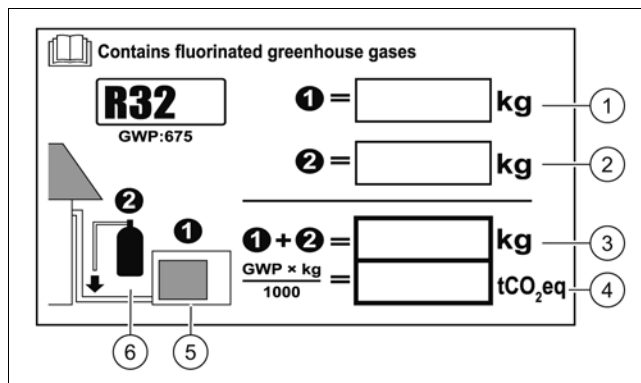
Se i følgende tabel for at beregne den maksimale kølemiddelpåfyldning (i kg) på grundlag af installationsegenskaberne:

Højde, ventilationsåbning [m]	Areal [m ²]						
	4	7	10	15	20	30	50
0,6	0,68	0,90	1,08	1,32	1,53	1,87	2,41
1,5	1,71	2,26	2,70	3,31	3,82	4,67	6,03
1,8	2,05	2,71	3,24	3,97	4,58	5,61	7,24
2	2,28	3,01	3,60	4,41	5,09	6,23	8,05
2,2	2,50	3,31	3,96	4,85	5,60	6,86	8,85
2,5	2,84	3,76	4,50	5,51	6,36	7,79	10,06
3	3,41	4,52	5,40	6,61	7,63	9,35	12,07

- ▶ Bland ikke kølemidler eller substanser, som ikke hører til de angivne kølemidler (R32).
- ▶ Hvis der forekommer tab af kølemiddel, skal det sikres, at området straks udluftes. Kølemidlet R32 kan medføre toksiske gasser i miljøet, hvis det kommer i kontakt med åben ild.
- ▶ Alle nødvendige enheder til installation og vedligeholdelse (vakuumpumpe, manometer, fleksibel påfyldningslange, gaslækagedetektor etc.) skal være certificeret til brug med kølemiddel R32.
- ▶ Anvend ikke de samme instrumenter (vakuumpumpe, manometer, påfyldningslange, gaslækagedetektor etc.) til andre kølemiddeltypen. Anvendelse af forskellige kølemidler kan medføre skader på instrumentet eller klimaenlægget.
- ▶ Følg installations- og vedligeholdelsesanvisningerne i denne betjeningsvejledning, og anvend de nødvendige instrumenter til kølemidlet R32.

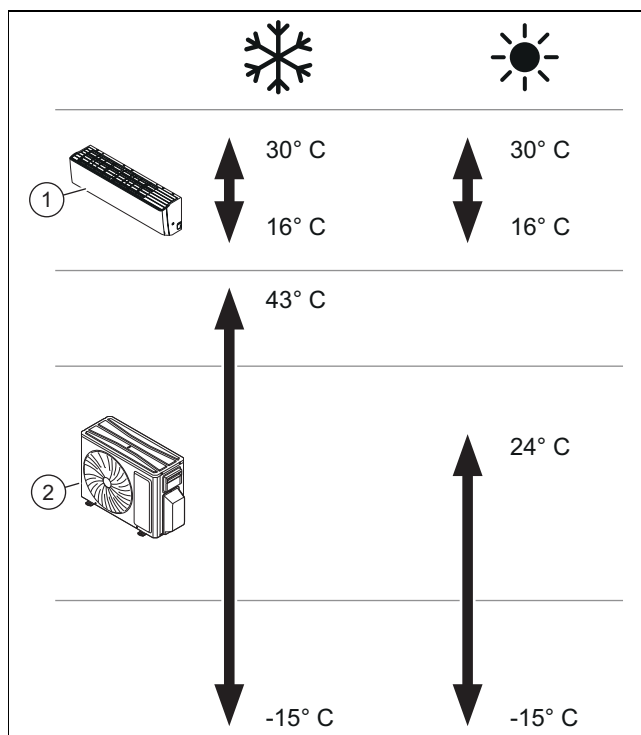
- ▶ Overhold de gældende retlige bestemmelser for anvendelse af kølemiddel R32.

3.4.3 Udfyld etiketten om kølemiddelniveauet



- 1 Enhedens kølemiddelpåfyldning fra fabrikken: Se enhedens typeskilt.
- 2 Ekstra kølemiddelpåfyldningsmængde (påfyldt på stedet).
- 3 Samlet kølemiddelpåfyldningsmængde.
- 4 Drivhusgasemissioner for samlet kølemiddelpåfyldningsmængde udtrykt i tons CO₂-ækvivalent (afrundet til 2 decimaler).
- 5 Udedel.
- 6 Kølemiddelflaske og nøgle til påfyldning.

3.5 Tilladte temperaturområder ved drift



Enheden er udviklet til anvendelse inden for de temperaturområder, der er vist på illustrationen.

Indedelens (1) driftsevne varierer afhængigt af temperaturområdet, hvor udedelen (2) er i drift.

4 Montering

Alle mål på illustrationerne er angivet i millimeter (mm).

4.1 Kontrol af leveringsomfanget

- Kontrollér, at leveringsomfanget er komplet og ikke har mangler.

Gyldighed: VAM1-040A2NO ELLER VAM1-050A2NO

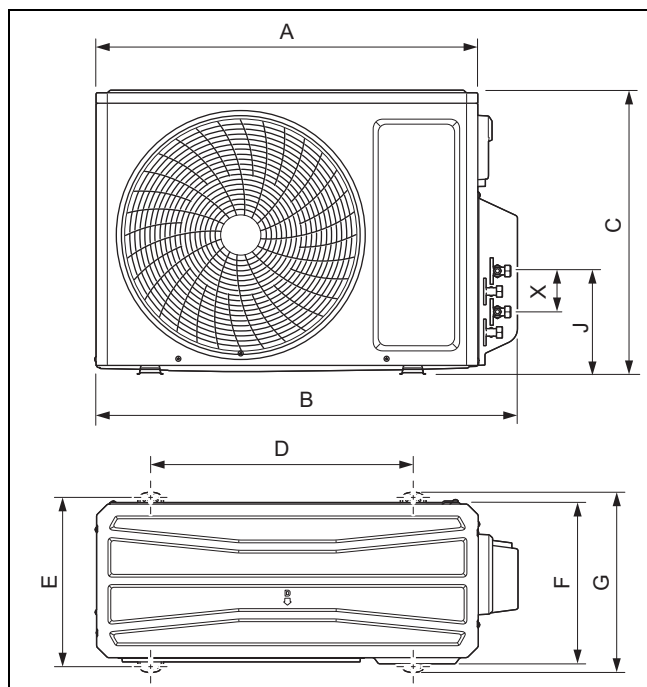
Nummer	Beskrivelse
1	Udedel
1	Bøjning til tømning
1	Pose til dokumentationen
1	Pose med elementer

Gyldighed: VAM1-070A3NO ELLER VAM1-080A4NO ELLER VAM1-120A5NO

Nummer	Beskrivelse
1	Udedel
1	Bøjning til tømning
3	Afløbsdæksel
1	Pose til dokumentationen
1	Pose med elementer
1	Adapter

4.2 Mål

4.2.1 Udedelens mål [mm]

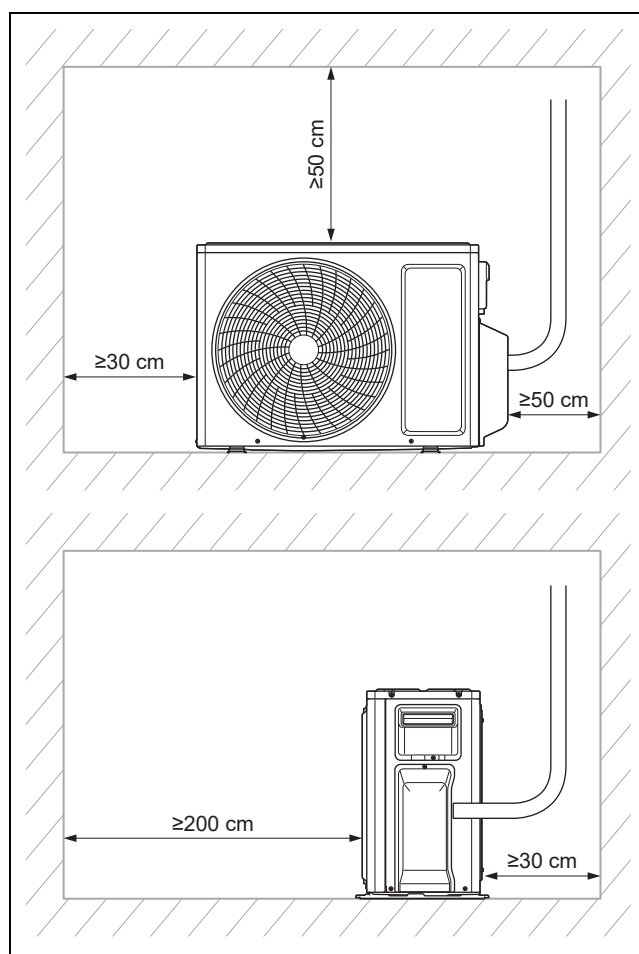


	VAM1-040A2NO VAM1-050A2NO	VAM1-070A3NO VAM1-080A4NO	VAM1-120A5NO
A	745	889	943
B	822	964	1.020
C	550	660	826
D	512	570	635
E	332	371	396
F	300	340	369
G	352	402	427

Ventilernes mål

Ventil-gruppe (nedefra og opad)		VAM1-040A2NO VAM1-050A2NO	VAM1-070A3NO VAM1-080A4NO	VAM1-120A5NO
Gruppe 1	J	121,6	129,3	142,6
	X	40	40	40
Gruppe 2	J	201,5	209,3	222,6
	X	40	40	40
Gruppe 3	J		289,3	302,6
	X		40	40
Gruppe 4	J		369,3	382,6
	X		40	40
Gruppe 5	J			462,6
	X			40

4.3 Mindstefastande



- Installer og positionér produktet korrekt, og overhold de minimumsafstande, der er angivet på tegningen.



Bemærk

Planlæg tilstrækkelig plads til at sikre god adgang til serviceventilerne på siden af udedelen. Der anbefales en minimumsafstand på 50 cm.

4.4 Vælg et monteringssted til udedelen



Forsigtig! Materielle skader

Fare for driftsforstyrrelser eller fejlfunktioner.

- ▶ Overhold minimumsafstandene ved monteringen.

1. Udedelen skal monteres med en minimumsafstand på 3 cm fra gulvet for at kunne udføre dræningstilslutningen forned.
2. Hvis enheden monteres stående på gulvet, skal du sikre, at gulvet har den nødvendige bæreevne.
3. Hvis enheden monteres på en facade, skal du sikre, at både væggen og bæreren har den nødvendige bæreevne.

5 Installation

5.1 Hydraulisk installation

5.1.1 Tilslutning af kølemiddelrør



Bemærk

Installationen er lettere, hvis gasrøret klemmes på først. Gasrøret er det tykkere rør.

- ▶ Monter udedelen på det planlagte sted.
- ▶ Fjern beskyttelsespropperne fra kølemiddeltilslutningerne på udedelen.
- ▶ Bøj forsigtigt det installerede rør i retning af udedelen.
- ▶ Skær rørledningerne over, så der stadig er tilstrækkeligt lange stykker til at forbinde dem med udedelens tilslutninger.
- ▶ Sæt tilslutningerne ind, og lav udbertlingen på det installerede kølemiddelrør.
- ▶ Forbind kølemiddelrørene med de pågældende tilslutninger på udedelen.
- ▶ Isolér kølemiddelrørene enkeltvis og korrekt. Dæk herunder eventuelle adskillelsepunkter i isoleringen med isoleringsbånd, eller isolér det ubeskyttede kølemiddelrør med det pågældende materiale, der benyttes i kølesystemer.

5.1.2 Projektering af oliereturlob til kompressoren

Kølemiddelkredsen indeholder en speciel olie, der smører udedelens kompressor. For lettere returlob af olien til kompressoren:

- ▶ Positionér indedelen over udedelen.
- ▶ Monter varmegasrøret (det tykkeste) med fald mod kompressoren.

Ved højder over 7,5 m:

- ▶ Monter en bøjning før udedelen for at forbedre tilbagestrømningen af olie yderligere.

5.1.3 Tilslutning af kølemiddelrør til indedel

- ▶ Slut kølemiddelrørene til indedelen (→ installationsvejledning til indedelen).

5.2 El-installation

5.2.1 Elinstallation



Fare!

Livsfare på grund af elektrisk stød

Hvis du rører ved spændingsførende komponenter, er der livsfare på grund af elektrisk stød.

- ▶ Træk netstikket ud. Eller afbryd spændingen til produktet (skydestykke med mindst 3 mm kontaktåbning, f.eks. sikring eller effektafbryder).
- ▶ Husk at sikre mod genindkobling.
- ▶ Vent mindst 30 min, til kondensatorerne er afladede.
- ▶ Kontrollér for spændingsfrihed.
- ▶ Forbind fase og jord.
- ▶ Kortslut fase og nulleleder.
- ▶ Afdæk eller afskærm tilstødende dele, der er under spænding.

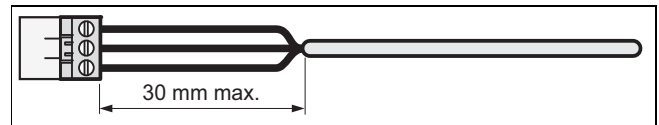
- ▶ Elinstallation må kun foretages af en elektriker.

5.2.2 Afbrydelse af strømforstyrning

- ▶ Afbryd strømforstyrningen, før du etablerer de elektriske tilslutninger.

5.2.3 Tilslutning af ledninger

1. Anvend trækaflastninger.
2. Afkort tilslutningskablerne efter behov.



3. For at undgå kortslutninger som følge af, at en leder uforvarende bliver revet løs, skal fleksible kabler kun afisoleres på maks. 30 mm af den udvendige kappe.
4. Kontrollér, at isoleringen af de indvendige korer ikke bliver beskadiget ved afisolering af den udvendige kappe.
5. Fjern kun så meget af isoleringen fra de indvendige ledere som nødvendigt for at opnå en pålidelig og stabil tilslutning.
6. For at forhindre en kortslutning som følge af at enkelttrådene løsner sig, skal du sætte tilslutningsmuffer på lederenderne, når de er afisoleret.
7. Kontrollér, om alle korer sidder mekanisk fast i stikkets stikklemmer. Fastgør dem på ny efter behov.

5.2.4 Elektrisk tilslutning af udedelen

1. Fjern beskyttelsesafdækningen foran udedelens elektriske tilslutninger.
2. Løsn klemmeblokkens skruer, før forsyningsledningens korender ind i blokken, og spænd skruerne.



Forsigtig! Materielle skader

Fare for fejlfunktioner og fejl på grund af kortslutninger.

- ▶ Isolér de ubenyttede ledere i kablet med isoleringstape.
- ▶ Sørg for, at lederne ikke kan komme i kontakt med dele, der står med spænding på.

3. Sørg for, at kablerne er fastgjort og forbundet korrekt.
4. Monter kabelføringens beskyttelsesafdækning.

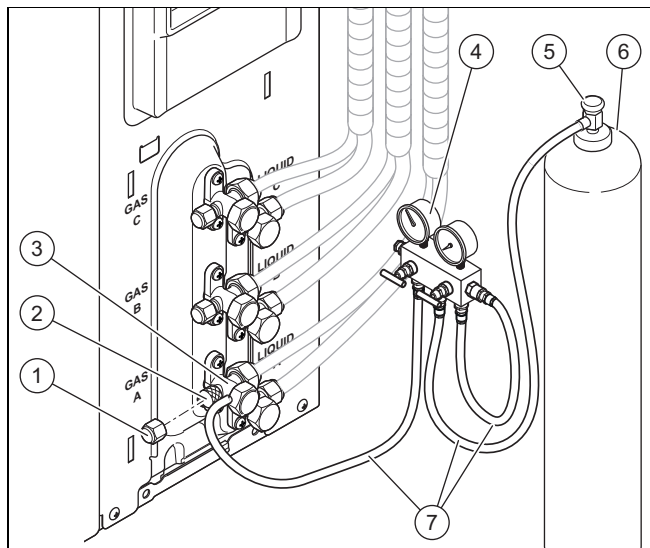
6 Idrifttagning

6.1 Tæthedskontrol



Bemærk

Sørg for, at du allerede før påbegyndelse af arbejdet bruger beskyttelseshandsker til håndtering af kølemidlet.



1. Løsn proppen (1) til afspærringsventilen, og slut et manometer (4) til afspærringsventilen (3) på indsugningsrøret (2).
2. Slut en kvælstofflaske (6) med trykreduktionsventil til manometeret (4).
3. Åbn ventilen (5) til kvælstofflasken (6), indstil trykreduktionsventilen, og åbn derefter manometerets afspærringsventiler.
4. Kontrollér, at alle tilslutninger og slangeforbindelser er lufttætte (7).
5. Luk alle ventiler til manometeret og kvælstofflasken.
6. Fjern kvælstofflasken.
7. Sænk systemtrykket ved at åbne manometerets afspærringshaner langsomt.
8. Hvis der ikke er nogen utætte steder, fortsætter du med Tømning af anlægget (→ Kapitel 6.2).



Bemærk

I henhold til forordning 517/2014/EF skal der regelmæssigt udføres en tæthedskontrol af hele kølemiddelkredsen. Iværksæt alle nødvendige foranstaltninger for at implementere disse kontroller, og dokumentér resultaterne korrekt i anlæggets servicebog. For tæthedskontrollen gælder følgende intervaller:

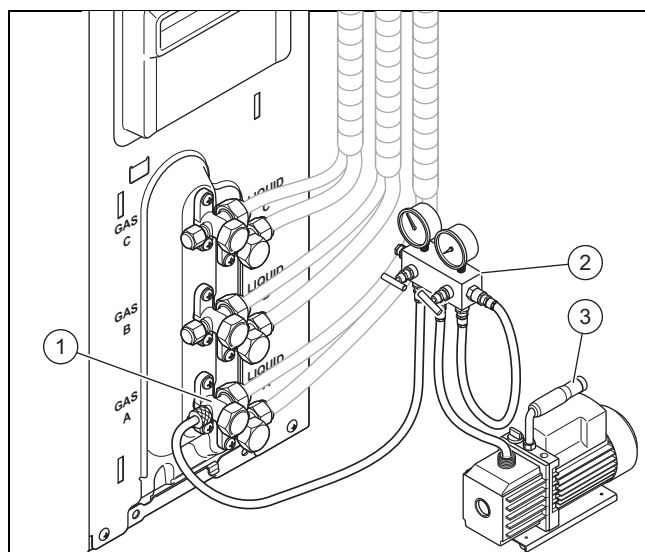
Systemer med mindre end 7,41 kg kølemiddel => her kræves ikke regelmæssige kontroller.

Systemer med 7,41 kg kølemiddel eller mere => mindst en gang årligt.

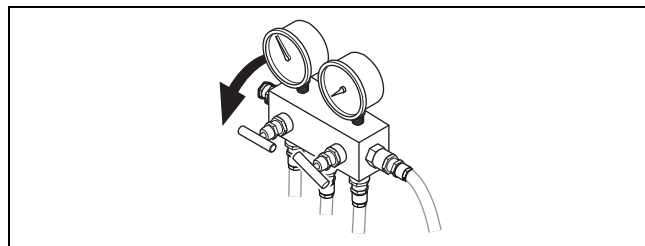
Systemer med 74,07 kg kølemiddel eller mere => mindst en gang hver sjette måned.

Systemer med 740,74 kg kølemiddel eller mere => mindst en gang hver tredje måned.

6.2 Skab undertryk i anlægget



1. Slut et manometer (2) til afspærringsventilen (1) på indsugningsrøret.
2. Forbind vakuumpumpen (3) med manometerets servicetilslutning.
3. Sørg for, at manometerets ventiler er lukket.
4. Sæt vakuumpumpen i drift, og åbn manometerets ventil "Low" (lavtryksventilen).
5. Sørg for, at ventilen "High" (højtryksventilen) er lukket.
6. Lad vakuumpumpen køre i mindst 30 minutter (afhængigt af anlæggets størrelse), så tømningen kan udføres.
7. Kontrollér lavtryksmanometerets visningsnål: den bør vise -0,1 MPa (-76 cmHg).



8. Luk manometerets "Low" ventil og undertryksventilen.
9. Kontrollér nålen til lavtryksmanometeret efter ca. 10-15 minutter: herunder skal trykket ikke stige. Hvis trykket stiger, er der utætheder i systemet. Gentag i den situ-

ation processen, der er beskrevet i afsnittet Tæthedskontrol (→ Kapitel 6.1).

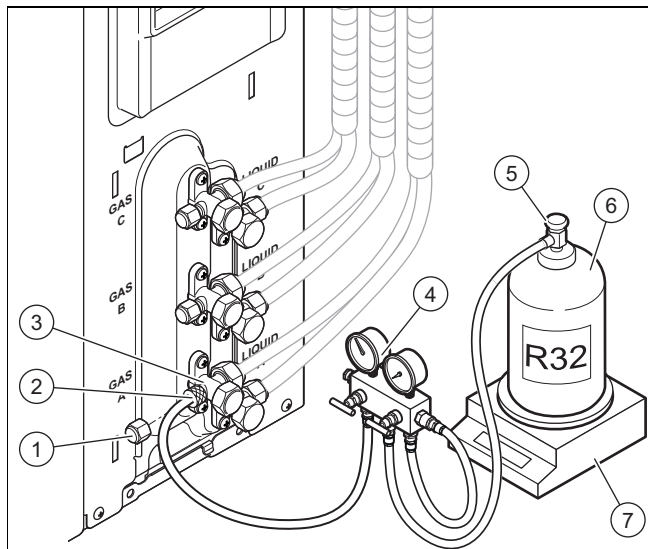


Bemærk

Gå ikke videre til næste arbejdsstrin, så længe det korrekte undertryk ikke er etableret i anlægget.

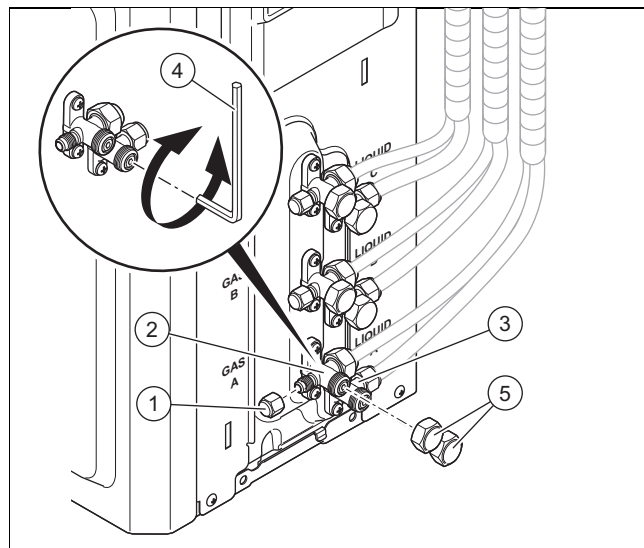
6.3 Påfyldning af ekstra kølemiddel

1. Bestem den enkelte længde af kølemiddelledningen.
2. Beregn den nødvendige mængde ekstra kølemiddel (→ Installationsvejledning inddel).



3. Løsn proppen (1) til afspærringsventilen, og slut et manometer (4) til afspærringsventilen (3) på indsugningsrøret (2).
4. Lad afspærringsventilen være lukket.
5. Slut en kølemiddelflaske R32(6) til manometerets højtryksside.
6. Åbn afspærringsventilen (5) til kølemiddelflasken.
7. Åbn manometerets afspærringshane.
◁ De tilsluttede slanger fyldes med kølemiddel.
8. Stil kølemiddelflasken på vægten (7).
9. Åbn serviceventilen.
10. Påfyld ekstra kølemiddel.
– 16 g kølemiddel pr. ekstra meter kølemiddelledning
11. Luk afspærringsventilen til kølemiddelflasken og manometeret.

6.4 Idrifttagning af anlægget



1. Løsn proppen (1) og (5), og åbn afspærringsventilerne (2) og (3). Drej i den forbindelse sekskantnøglen (4) 90° mod uret, og luk den efter 6 sekunder: Anlægget fyldes derved med kølemiddel.
2. Kontrollér en gang til, at anlægget er tæt.
– Hvis der ikke er lækager, fortsættes arbejdet.
3. Fjern manometeret med afspærringsventilernes forbindelsesslanger.
4. Åbn afspærringsventilerne (2) og (3). Drej i den forbindelse sekskantnøglen (4) mod uret, indtil du mærker let anslag.
5. Anbring propperne på sikkerhedsventilerne igen.
6. Sæt anlægget i drift, og lad enheden køre et øjeblik, og sørg for, at alt virker korrekt i alle driftstilstande.

7 Overdragelse til ejeren

- ▶ Vis operatøren, hvor sikkerhedsanordningerne er placeret, og hvordan de fungerer, når installationen er afsluttet.
- ▶ Gør især ejeren opmærksom på de sikkerhedsanvisninger, som skal overholdes.
- ▶ Informer ejeren om, at det er nødvendigt, at der foretages service af produktet med de foreskrevne intervaller.
- ▶ Hvis du har mere end en inddel i drift, skal du programmere den samme driftstype (opvarmning eller køling). Ellers vil driftstyperne komme i konflikt med hinanden, og der vil blive vist en fejlmeddelelse på inddelene.

8 Afhjælpning af fejl

8.1 Fremskaffelse af reservedele

Produktets originale komponenter er certificeret af producenten ved overensstemmelsesprøvningen. Hvis der ved vedligeholdelse eller reparation anvendes andre, ikke-certificerede dele, kan det resultere i, at produktet ikke længere opfylder de gældende normer og produktets overensstemmelse derfor bortfalder.

Vi anbefaler derfor på det kraftigste, at der kun anvendes originale reservedele fra producenten, da man dermed er sikker på, at produktet fungerer problemfrit og sikkert. Hvis du vil have oplysninger om de tilgængelige originale reservedele, skal du henvende dig på kontaktadressen, som fremgår af bagsiden af vejledningen.

- ▶ Hvis der skal bruges reservedele til vedligeholdelse eller reparation, må du kun anvende reservedele, som er godkendt til produktet.

9 Eftersyn og service

9.1 Overholdelse af eftersyns- og serviceintervaller

- ▶ Overhold de minimale inspektions- og vedligeholdelsesintervaller. Afhængigt af resultaterne af inspektionen kan en tidligere vedligeholdelse være nødvendig.

9.2 Vedligeholdelse af produkt

En gang månedligt

- ▶ Kontrollér, at luftfilteret til indedelen er rent (→ installationsvejledningen til indedelen).
 - Luftfiltrene fremstilles af fibre og kan rengøres med vand.

Halvårligt

- ▶ Afmonter beklædningen.
- ▶ Kontrollér varmeveksleren for renhed.
- ▶ Fjern alle fremmedlegemer fra varmevekslerens lameloverflade, som kan hæmme luftcirkulationen.
- ▶ Fjern støv med en trykluftstråle.
- ▶ Vask og børst den forsigtigt med vand, og tør derefter med en trykluftstråle.
- ▶ Sørg for, at der ikke er hindringer for kondens afløbet, da dette kan hæmme en korrekt vandafledning.

10 Endelig standsning

1. Tøm kølemidlet.
2. Afmonter produktet.
3. Tilføj produktet inklusive komponenterne til genanvendelse, eller deponer det.

11 Bortskaffelse af emballagen

- ▶ Bortskaf emballagen i overensstemmelse med reglerne.
- ▶ Følg alle relevante forskrifter.

12 Kundeservice

Kontaktdataene til vores kundeservice findes i Country specifics eller på vores hjemmeside.

Tillæg

A Fejlfinding og -afhjælpning

Fejl	Mulige årsager	Løsninger
Efter at enheden er tændt, lyser displayet ikke, og der udsendes intet akustisk signal ved aktivering af funktionerne.	Netdelen er ikke tilsluttet, eller tilslutningen til strømforsyningen er ikke i orden.	Kontrollér, om der er fejl i strømforsyningen. Hvis ja, vent til strømforsyningen igen er til stede. Hvis nej, kontrollér strømforsyningskredsen og sørg for, at forsyningsstikket er tilsluttet korrekt.
Straks efter at enheden er tændt, udløses boligens fejlstrømssikkerhedsafbryder. Efter at enheden er tændt, sker der et strømsvigt.	Kabler ikke tilsluttet korrekt eller i dårlig tilstand, fugt i eltekniske dele. Den valgte fejlstrømssikkerhedsafbryder er ikke korrekt.	Sørg for, at enheden er jordforbundet korrekt. Sørg for, at alle kabler er tilsluttet korrekt. Kontrollér indedelens kabler. Kontrollér, om forsyningskablets isolering er beskadiget, og udskift om nødvendigt. Vælg en korrekt fejlstrømssikkerhedsafbryder.
Efter at enheden er tændt, blinker visningen for signaloverføring ved aktivering af funktionerne, men der sker intet.	Fejlfunktion i fjernbetjeningen.	Udskift fjernbetjeningens batterier. Reparer eller udskift fjernbetjeningen.
Fejlkoden E7 vises på displayet på en eller flere indedele.	Forskellige modusprogrammeringer på indedelene.	Indstil den samme modus på alle indedele ved hjælp af fjernbetjeningen.
IKKE TILSTRÆKKELIG KØLE- ELLER VARMEVIRKNING		
Ikke tilstrækkelig køle- eller varmekraft.	Tilslutning til kølemiddelrør eller elektrotilslutninger ikke korrekte.	Foretag korrekte tilslutninger.
Kontrollér den indstillede temperatur på fjernbetjeningen.	Den indstillede temperatur er ikke korrekt.	Tilpas den indstillede temperatur.
Blæserens ydelse er meget lav.	Indedelens blæsermotor har for lavt omdrejningstal.	Indstil blæseromdrejningstallet på det høje eller det mellemste trin.
Generende støj. Ikke tilstrækkelig køle- eller varmekraft. Ikke tilstrækkelig ventilation.	Indedelens filter er tilsmudset eller tilstoppet.	Kontrollér, om filteret er tilsmudset, og rengør det om nødvendigt.
Enheden udsender kold luft i varmedrift.	Fejlfunktion i 4-vejsventilen.	Kontakt kundeservice.
Den vandrette lamel kan ikke ændre sin indstilling.	Fejlfunktion ved den vandrette lamel.	Kontakt kundeservice.
Indedelens blæsermotor fungerer ikke.	Fejlfunktion ved indedelens blæsermotor.	Kontakt kundeservice.
Udedelens blæsermotor fungerer ikke.	Fejlfunktion ved udedelens blæsermotor.	Kontakt kundeservice.
Kompressoren fungerer ikke.	Fejlfunktion ved kompressoren. Kompressoren blev slukket af termostaten.	Kontakt kundeservice.
DER KOMMER VAND UD AF KLIMAAANLÆGGET		
Der kommer vand ud af indedelen. Vandlækage i afløbsledningen.	Afløbsledningen er tilstoppet. Afløbsledningen har ikke tilstrækkeligt fald. Afløbsledningen er defekt.	Fjern fremmedlegemerne fra afløbsledningen. Udskift afløbsledningen.
Der kommer vand ud ved tilslutningerne for indedelens rørledninger.	Rørledningernes isolering er ikke anbragt korrekt.	Isoler rørledningerne på ny, og fastgør dem korrekt.
UNORMAL STØJ OG VIBRATIONER FRA ENHEDEN		
Det strømmende vand kan høres.	Når enheden tændes eller slukkes opstår der unormal støj på grund af kølemiddelstrømmen.	Dette fænomen er normalt. Den unormale støj høres ikke mere efter nogle minutter.
Der udgår unormal støj fra indedelen.	Fremmedlegemer i indedelen eller i komponenter, der er forbundet med den.	Fjern fremmedlegemerne. Positionér alle indedelens dele korrekt, efterspænd skruerne, og isoler områderne mellem de tilsluttede komponenter.
Der udgår unormal støj fra udedelen.	Fremmedlegemer i udedelen eller i komponenter, der er forbundet med den.	Fjern fremmedlegemerne. Positionér alle udedelens dele korrekt, efterspænd skruerne, og isoler områderne mellem de tilsluttede komponenter.

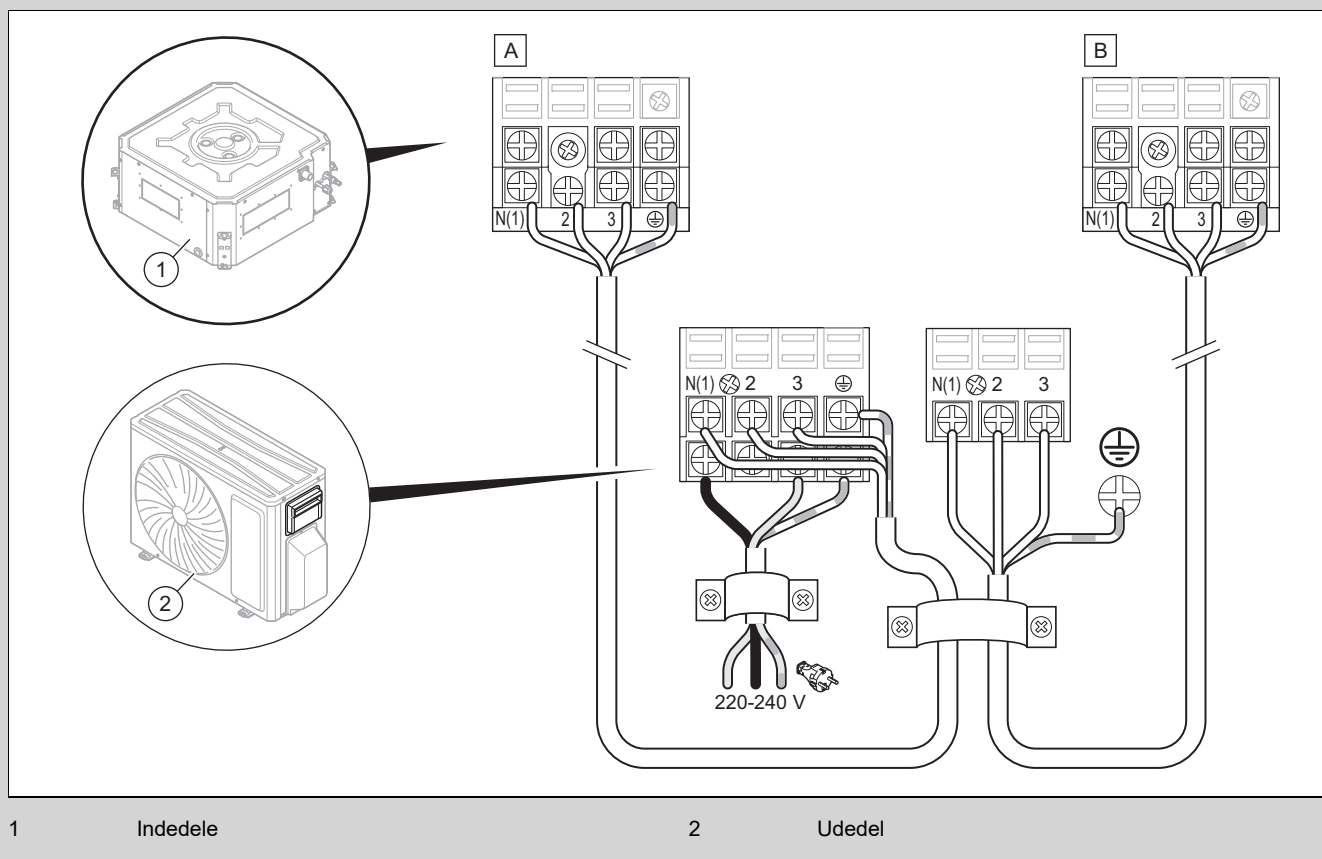
B Fejlkode

Betegnelse for fejlfunktion	Type af fejlfunktion	Visning
		Adgangs-kode
Fejlfunktion i stikbro	Fejlfunktion i hardware	C5
Temperatursensoren til væskeventilen er åben/kortsluttet	Fejlfunktion i hardware	b5
Temperatursensoren til varmgasventilen er åben/kortsluttet	Fejlfunktion i hardware	b7
Temperatursensoren til enheden er åben/kortsluttet	Fejlfunktion i hardware	P7
Udetemperatursensoren er åben/kortsluttet	Fejlfunktion i hardware	F3
Temperatursensoren til det midterste rør i udekondensatoren er åben/kortsluttet	Fejlfunktion i hardware	F4
Udløbstemperatursensoren (udedel) er åben/kortsluttet	Fejlfunktion i hardware	F5
Fejlfunktion i kommunikationen	Fejlfunktion i hardware	E6
Fejlfunktion i fasestrømsdetektionskredsen til kompressoren	Fejlfunktion i hardware	U1
Beskyttelse af enheden mod høje temperaturer	Visning af fejlkoden på fjernbetjeningen inden for 200 sekunder; visning direkte på displayet efter 200 sekunder	P8
Beskyttelse mod kølemiddelmangel eller blokeringsbeskyttelse af anlægget (ikke tilgængelig ved udedele til beboelsesejendomme)		P0
Beskyttelse af anlægget mod for højt tryk	Fejlfunktion i hardware	E1
Beskyttelse af anlægget mod for lavt tryk (reserveret)	Fejlfunktion i hardware	E3
Overbelastningsbeskyttelse af kompressoren	Visning af fejlkoden på fjernbetjeningen inden for 200 sekunder; visning direkte på displayet efter 200 sekunder	H3
Indedel og udedel passer ikke til hinanden	Fejlfunktion i hardware	LP
Forkert tilslutning af kommunikationskablet eller fejlfunktion i den elektroniske ekspansionsventil	Fejlfunktion i hardware	dn
Fejlfunktion i ventilator 1 (udedel)	Fejlfunktion i hardware	L3
Detekteringsstatus for forkert tilslutning af kommunikationskablet eller fejlfunktion i den elektroniske ekspansionsventil	Driftsstatus	dd
Tilstandskonflikt	Driftsstatus	E7
Kølemiddel-genbrugs-tilstand	Driftsstatus	Fo
Optøning eller oliereturløb i varmedrift	Driftsstatus	H1
Startfejl i kompressor	Visning af fejlkoden på fjernbetjeningen inden for 200 sekunder; visning direkte på displayet efter 200 sekunder	Lc
Beskyttelse mod høje udløbstemperaturer i kompressoren		E4
Overbelastningsbeskyttelse		E8
Strømovertøningsbeskyttelse af hele enheden		E5
4-vejs-ventilen reagerer ikke normalt		U7

C Elektrisk diagram over tilslutning mellem udedel og indedel

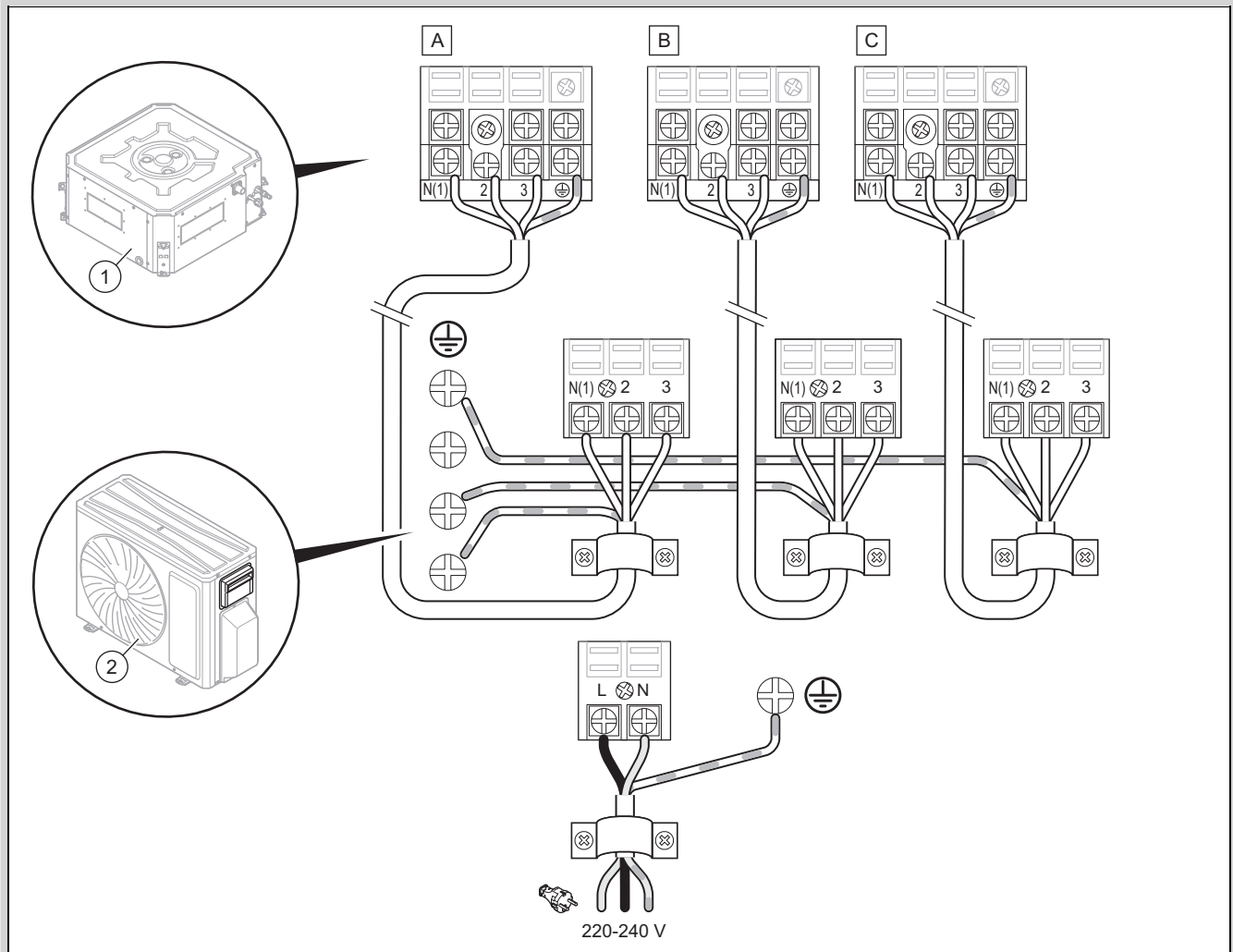
C.1 Udedel og to indedele

Gyldighed: VAM1-040A2NO ELLER VAM1-050A2NO



C.2 Udedel og tre indedele

Gyldighed: VAM1-070A3NO



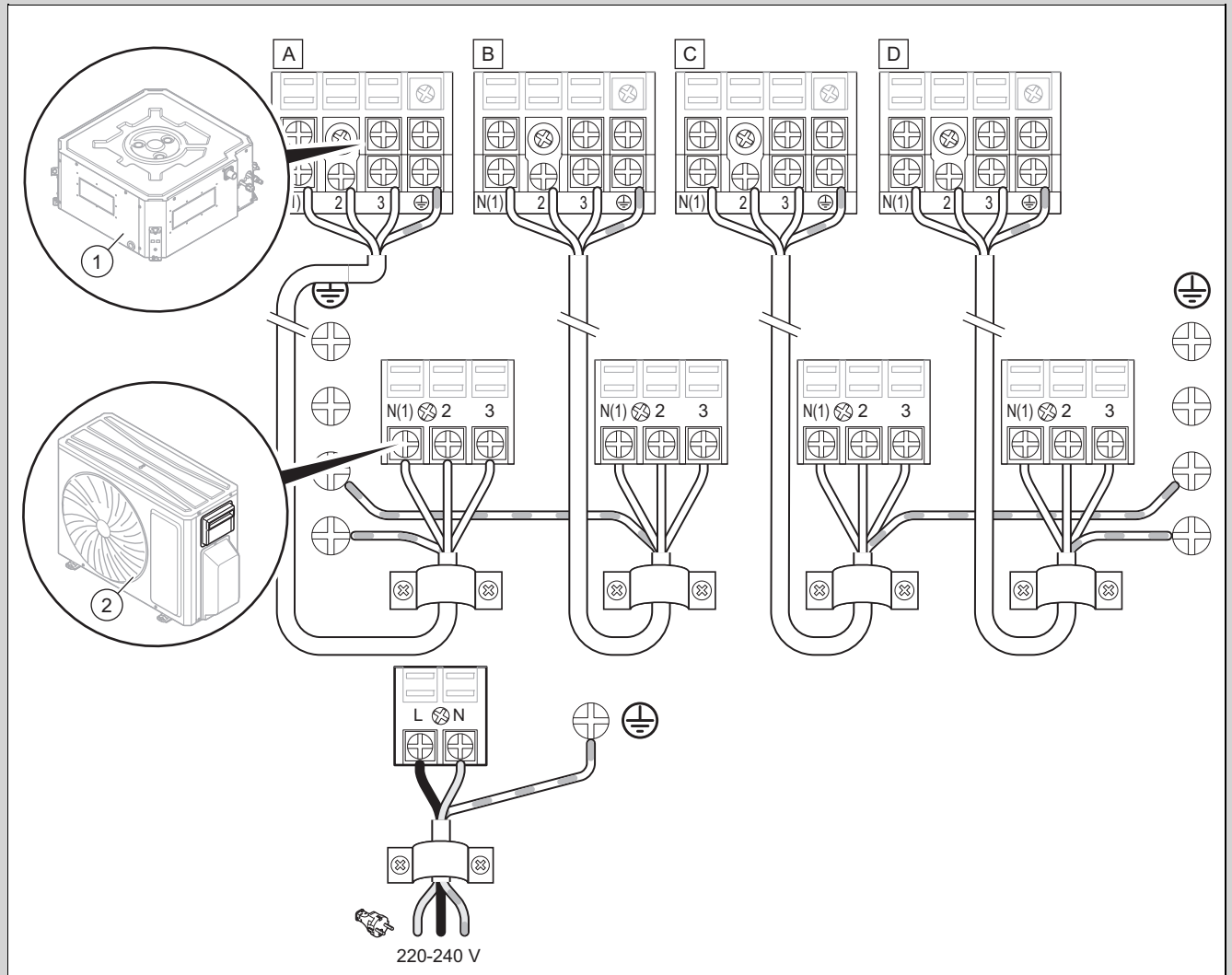
1 Indedele

2

Udedel

C.3 Udedel og fire indedele

Gyldighed: VAM1-080A4NO



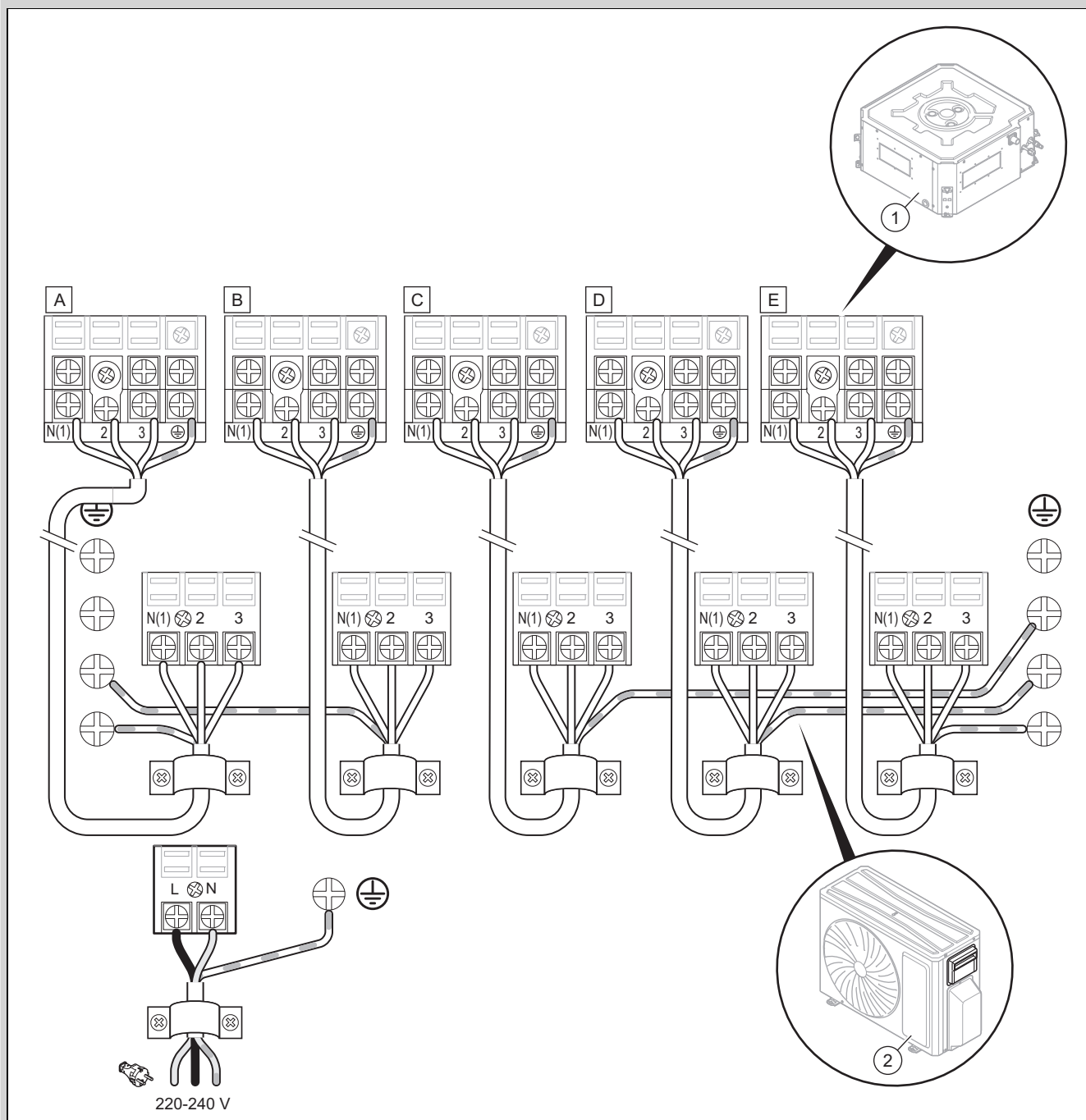
1 Indedele

2

Udedel

C.4 Udedel og fem indedele

Gyldighed: VAM1-120A5NO



1 Indedele

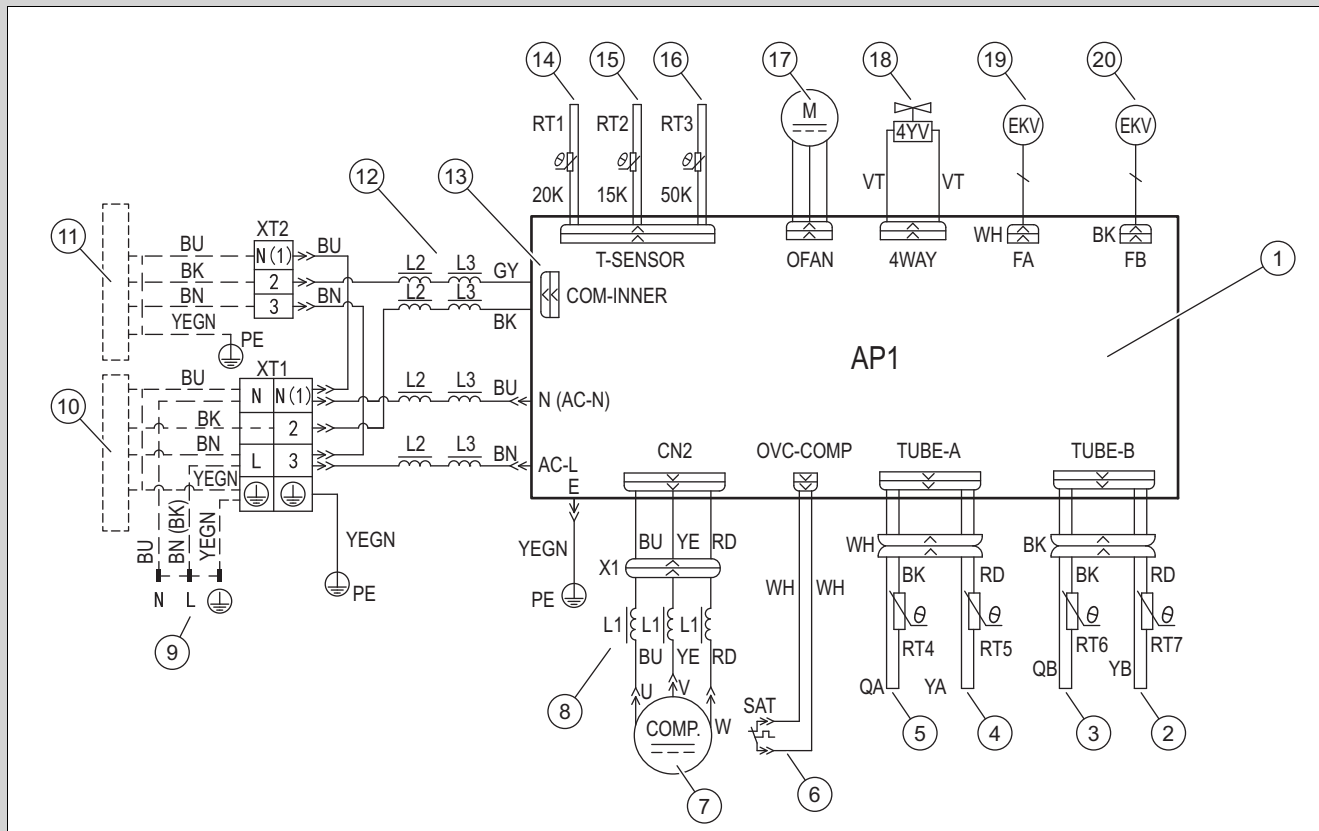
2 Udedel

D Elektriske diagrammer

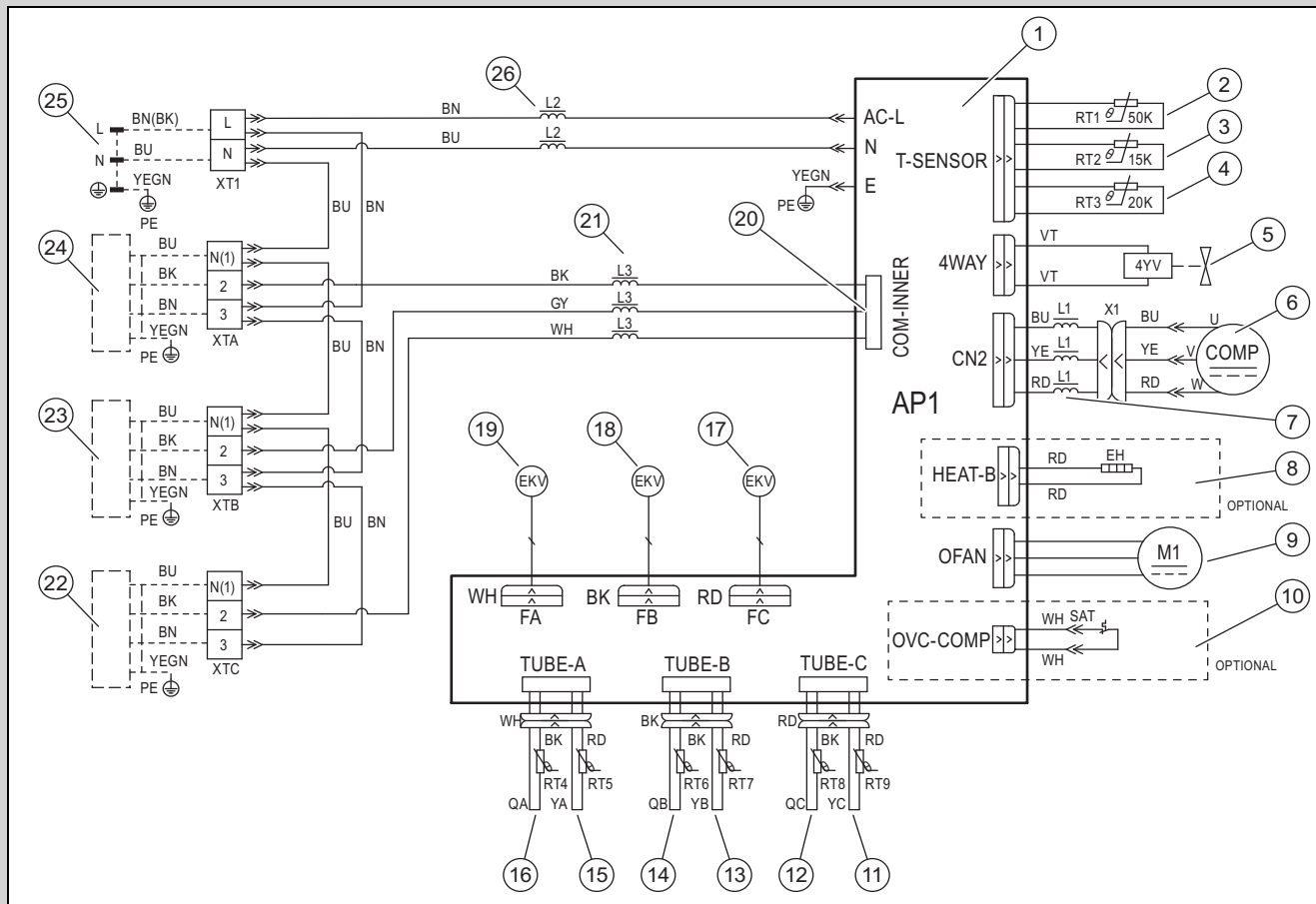
Forkortelser på printpladerne

Forkortelse	Betydning	Forkortelse	Betydning	Forkortelse	Betydning
Wh	Hvid	VT	violet	BK	sort
YE	gul	GN	grøn	OG	orange
RD	rød	BN	brun		
YEGN	gul/grøn	BU	blå		

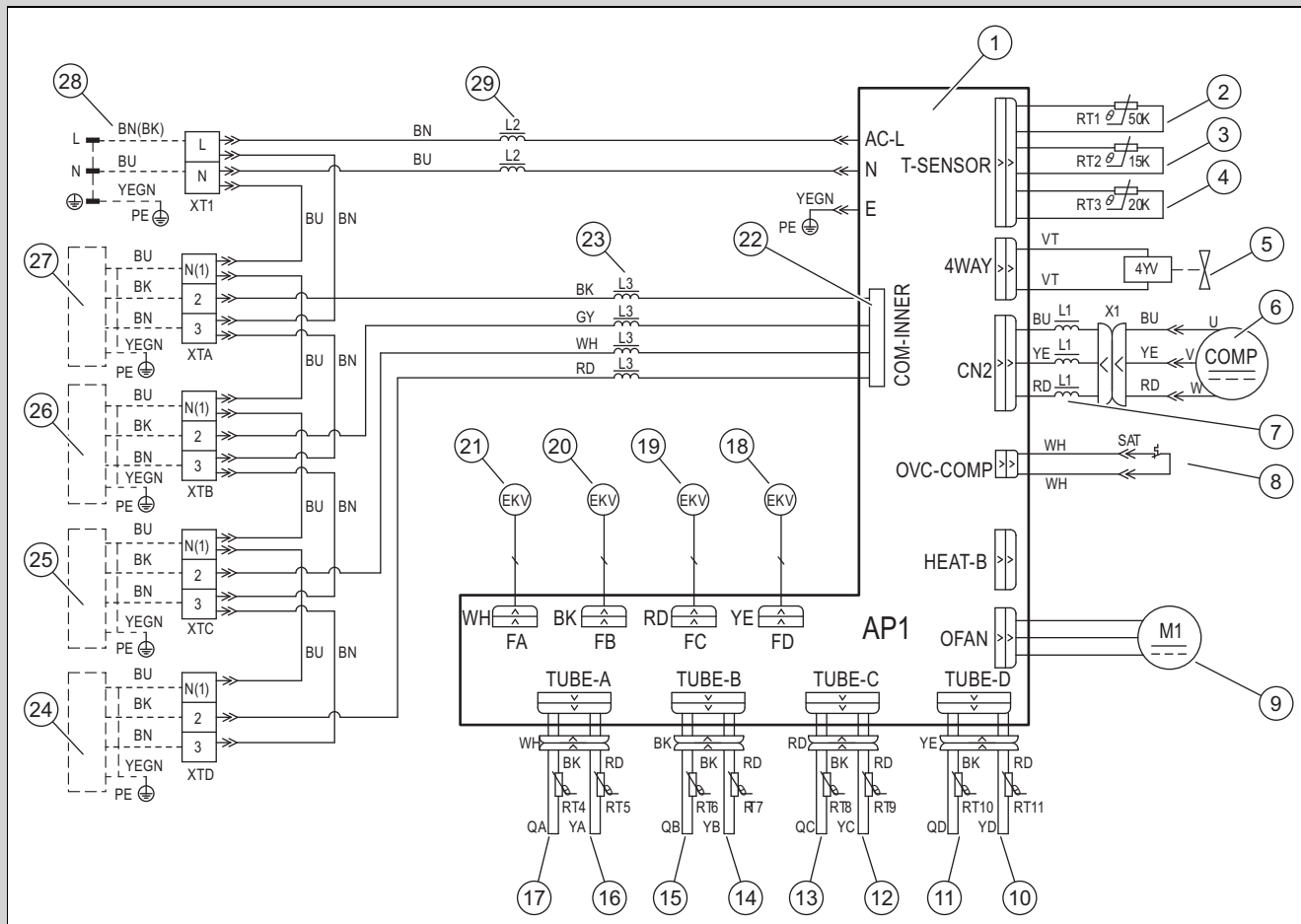
Følgende printplader kan ændres uden forudgående varsel. Vær opmærksom på, hvilket diagram der følger med udedelen.



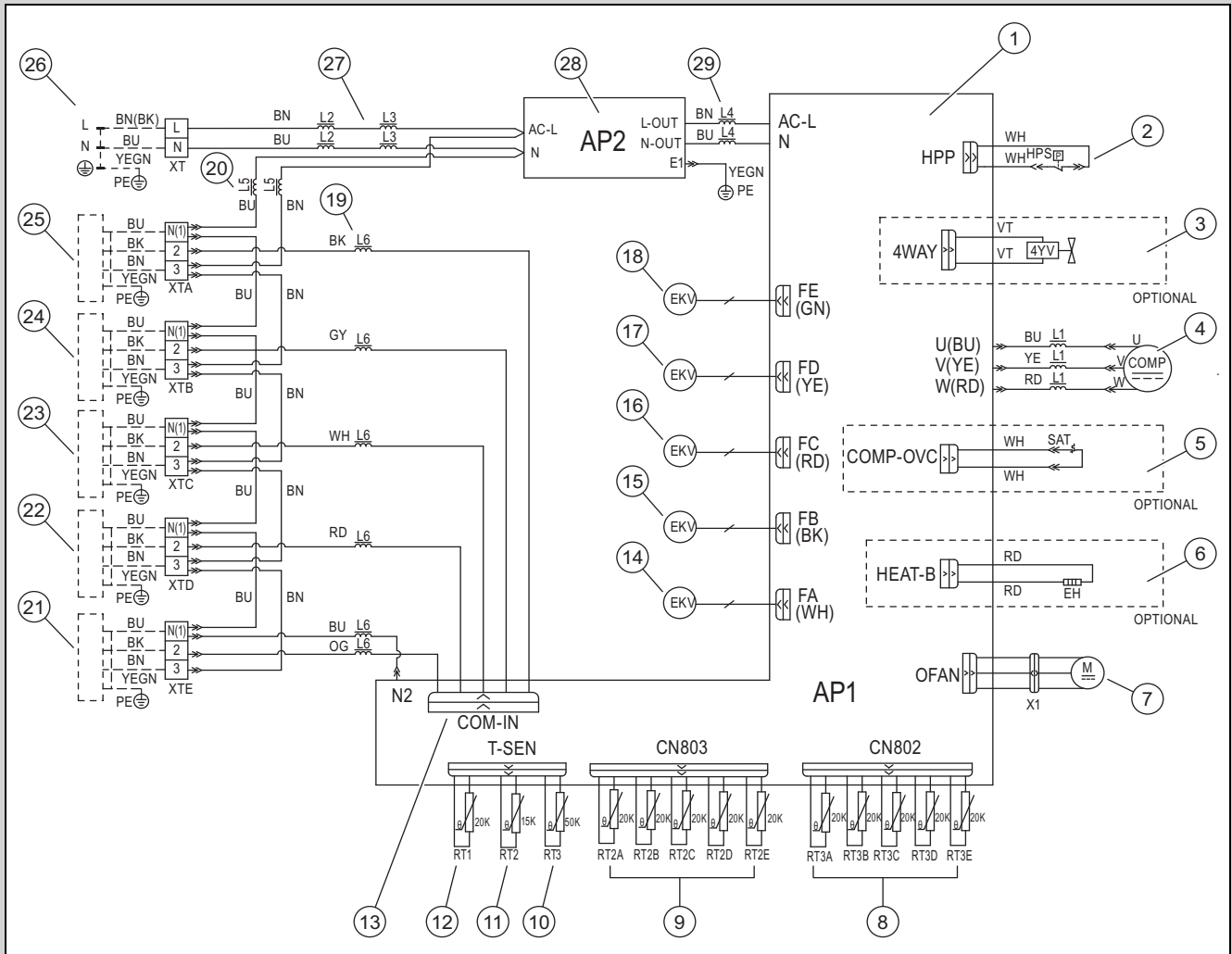
1	Printplade til udedel	11	Indedel B
2	Temperatursensor, væskeledning B	12	Ringmagnet
3	Temperatursensor, varmgasledning B	13	Klemme til kommunikationskablet mellem inde- og udedelen
4	Temperatursensor, væskeledning A	14	Uderør-temperatursensor
5	Temperatursensor, varmgasledning A	15	Udeføler
6	Beskyttelse mod kompressoroverbelastning	16	Temperatursensor for afladningsgasser (afladningssensor)
7	Kompressor	17	Ventilatormotor
8	Ringmagnet	18	4-vejsventil
9	Strømforsyning	19	Elektronisk ekspansionsventil A
10	Indedel A	20	Elektronisk ekspansionsventil B



- | | | | |
|----|--|----|--|
| 1 | Printplade til udedel | 14 | Temperatursensor for gasventil B |
| 2 | Temperatursensor for afladningsgasser (afladningssensor) | 15 | Temperatursensor for væskeventil A |
| 3 | Udeføler | 16 | Temperatursensor for gasventil A |
| 4 | Uderør-temperatursensor | 17 | Elektronisk ekspansionsventil C |
| 5 | 4-vejsventil | 18 | Elektronisk ekspansionsventil B |
| 6 | Kompressor | 19 | Elektronisk ekspansionsventil A |
| 7 | Ringmagnet | 20 | Klemme til kommunikationskablet mellem inde- og udedelen |
| 8 | Valgfrit: kondensbeholdervarme | 21 | Ringmagnet |
| 9 | Ventilatormotor | 22 | Indedel C |
| 10 | Valgfrit: beskyttelse mod kompressoroverbelastning | 23 | Indedel B |
| 11 | Temperatursensor for væskeventil C | 24 | Indedel A |
| 12 | Temperatursensor for gasventil C | 25 | Strømforsyning |
| 13 | Temperatursensor for væskeventil B | 26 | Ringmagnet |



- | | | | |
|----|--|----|--|
| 1 | Printplade til udedel | 16 | Temperatursensor for væskeventil A |
| 2 | Temperatursensor for afladningsgasser (afladningssensor) | 17 | Temperatursensor for gasventil A |
| 3 | Udeføler | 18 | Elektronisk ekspansionsventil D |
| 4 | Uderør-temperatursensor | 19 | Elektronisk ekspansionsventil C |
| 5 | 4-vejsventil | 20 | Elektronisk ekspansionsventil B |
| 6 | Kompressor | 21 | Elektronisk ekspansionsventil A |
| 7 | Ringmagnet | 22 | Klemme til kommunikationskablet mellem inde- og udedelen |
| 8 | Beskyttelse mod kompressoroverbelastning | 23 | Ringmagnet |
| 9 | Ventilatormotor | 24 | Indedel D |
| 10 | Temperatursensor for væskeventil D | 25 | Indedel B |
| 11 | Temperatursensor for gasventil D | 26 | Indedel C |
| 12 | Temperatursensor for væskeventil C | 27 | Indedel A |
| 13 | Temperatursensor for gasventil C | 28 | Strømforsyning |
| 14 | Temperatursensor for væskeventil B | 29 | Ringmagnet |
| 15 | Temperatursensor for gasventil B | | |



- 1 Printplade til udedel AP1
- 2 Højtryksafbryder
- 3 4-vejsventil
- 4 Kompressor
- 5 Valgfrit: beskyttelse mod kompressoroverbelastning
- 6 Valgfrit: kondensbeholdervarme
- 7 Ventilatormotor
- 8 Temperatursensor, varmgasledning
- 9 Temperatursensor, væskeledning
- 10 Temperatursensor for afladningsgasser (afladningssensor)
- 11 Udeføler
- 12 Uderør-temperatursensor
- 13 Klemme til kommunikationskablet mellem inde- og udedelen
- 14 Elektronisk ekspansionsventil A

- 15 Elektronisk ekspansionsventil B
- 16 Elektronisk ekspansionsventil C
- 17 Elektronisk ekspansionsventil D
- 18 Elektronisk ekspansionsventil E
- 19 Ringmagnet
- 20 Ringmagnet
- 21 Indedel E
- 22 Indedel D
- 23 Indedel C
- 24 Indedel B
- 25 Indedel A
- 26 Strømforsyning
- 27 Ringmagnet
- 28 Printplade AP2
- 29 Ringmagnet

E Tekniske data

	VAM1-040A2NO	VAM1-050A2NO	VAM1-070A3NO	VAM1-080A4NO	VAM1-120A5NO
Kombinationer indedelev	2 kW x 2	2,5 kW x 2	2 kW x 2 + 3,5 kW	2 kW x 4	2,5 kW x 2 + 3,5 kW x 2
Strømforsyning	220-240 V~ / 50 Hz / enfaset	220-240 V~ / 50 Hz / enfaset	220-240 V~ / 50 Hz / enfaset	220-240 V~ / 50 Hz / enfaset	220-240 V~ / 50 Hz / enfaset
Anbefalet strømforsyningskabel (leder)	3	3	3	3	3
Tværsnit af strømforsyningskabel	1,5 mm ²	1,5 mm ²	2,5 mm ²	2,5 mm ²	4 mm ²
Effekt ved køledrift	4,1 kW	5,3 kW	7,1 kW	8,0 kW	
Effekt i varmedrift	4,4 kW	5,65 kW	8,6 kW	9,5 kW	13 kW
Elektronisk effektforbrug i køledrift	1,1 kW	1,48 kW	1,88 kW	2,12 kW	3,4 kW
Elektrisk effektforbrug i varmedrift	0,97 kW	1,25 kW	2,23 kW	2,2 kW	3,19 kW
Elektrisk strømforbrug i køledrift	4,88 A	6,56 A	8,34 A	9,41 A	15,08 A
Elektrisk strømforbrug i varmedrift	4,44 A	5,55 A	9,89 A	9,76 A	14,15 A
Maks. effekt, varmedrift/køledrift	2,25 kW	2,5 kW	3,4 / 3,0 kW	3,6 kW	4,6 / 5,0 kW
Maks. strøm, varmedrift/køledrift	10 A	11 A	15 / 14,6 A	15,97 A	20,41 / 21,74 A
EER	3,73	3,58	3,78	3,77	3,56
COP	4,54	4,52	3,86	4,32	4,08
Kompressorstype	Rotationskompressor	Rotationskompressor	Dobbelt-rotationskompressor	Dobbelt-rotationskompressor	Dobbelt-rotationskompressor
Kompressorolie	FW68DA	FW68DA	FW68DA eller tilsvarende	FW68DA eller tilsvarende	FW68DA eller tilsvarende
L.R.A	25 A	25 A	24 A	35 A	40 A
Kapslingsklasse	IPX4	IPX4	IPX4	IPX4	IPX4
Luftgennemstrømning	2.300 m ³ /h	2.300 m ³ /h	3.800 m ³ /h	3.800 m ³ /h	5.800 m ³ /h
Maks. driftstryk for trykside	4,3 MPa (43,0 bar)	4,3 MPa (43,0 bar)	4,3 MPa (43,0 bar)	4,3 MPa (43,0 bar)	4,3 MPa (43,0 bar)
Maks. driftstryk for indsugningsside	2,5 MPa (25,0 bar)	2,5 MPa (25,0 bar)	2,5 MPa (25,0 bar)	2,5 MPa (25,0 bar)	2,5 MPa (25,0 bar)
Kølemiddel	R32	R32	R32	R32	R32
Kølemiddelpåfyldningsmængde	0,75 kg	0,9 kg	1,7 kg	1,8 kg	
Udvendig diameter, væskeledning	6,35 mm (1/4")	6,35 mm (1/4")	6,35 mm (1/4")	6,35 mm (1/4")	6,35 mm (1/4")
Udvendig diameter, varmgasledning	9,52 mm (3/8")	9,52 mm (3/8")	9,52 mm (3/8")	9,52 mm (3/8")	9,52 mm (3/8")
Maks. højdeforskel for forbindelsesrør mellem indedelev	15 m	15 m	15 m	15 m	25 m
Maks. passende længde af forbindelsesrør	20 m	20 m	20 m	20 m	25 m
Maks. længde af forbindelsesrør (samlet længde)	40 m	40 m	60 m	70 m	100 m
Mål, bredde	822 mm	822 mm	964 mm	964 mm	1.020 mm
Mål, dybde	352 mm	352 mm	402 mm	402 mm	427 mm
Mål, højde	550 mm	550 mm	660 mm	660 mm	826 mm
Nettovægt	30 kg	32 kg	47,5 kg	51 kg	73 kg
Bruttovægt	32,5 kg	34,5 kg	52 kg	55,5 kg	80 kg

Under drift indeholder udedelen fluorerede drivhusgasser, der er reglementeret i Kyoto-protokollen.

F Modstandstabel til temperatursensorer

F.1 Omgivelsestemperatursensorer til inde- og udedele (15 K)

Temperatur (°C)	Modstand (kΩ)	Temperatur (°C)	Modstand (kΩ)	Temperatur (°C)	Modstand (kΩ)	Temperatur (°C)	Modstand (kΩ)
-19	138,1	20	18,75	59	3,848	98	1,071
-18	128,6	21	17,93	60	3,711	99	1,039
-17	121,6	22	17,14	61	3,579	100	1,009
-16	115	23	16,39	62	3,454	101	0,98
-15	108,7	24	15,68	63	3,333	102	0,952
-14	102,9	25	15	64	3,217	103	0,925
-13	97,4	26	14,36	65	3,105	104	0,898
-12	92,22	27	13,74	66	2,998	105	0,873
-11	87,35	28	13,16	67	2,896	106	0,848
-10	82,75	29	12,6	68	2,797	107	0,825
-9	78,43	30	12,07	69	2,702	108	0,802
-8	74,35	31	11,57	70	2,611	109	0,779
-7	70,5	32	11,09	71	2,523	110	0,758
-6	66,88	33	10,63	72	2,439	111	0,737
-5	63,46	34	10,2	73	2,358	112	0,717
-4	60,23	35	9,779	74	2,28	113	0,697
-3	57,18	36	9,382	75	2,206	114	0,678
-2	54,31	37	9,003	76	2,133	115	0,66
-1	51,59	38	8,642	77	2,064	116	0,642
-0	49,02	39	8,297	78	1,997	117	0,625
1	46,6	40	7,967	79	1,933	118	0,608
2	44,31	41	7,653	80	1,871	119	0,592
3	42,14	42	7,352	81	1,811	120	0,577
4	40,09	43	7,065	82	1,754	121	0,561
5	38,15	44	6,791	83	1,699	122	0,547
6	36,32	45	6,529	84	1,645	123	0,532
7	34,58	46	6,278	85	1,594	124	0,519
8	32,94	47	6,038	86	1,544	125	0,505
9	31,38	48	5,809	87	1,497	126	0,492
10	29,9	49	5,589	88	1,451	127	0,48
11	28,51	50	5,379	89	1,408	128	0,467
12	27,18	51	5,197	90	1,363	129	0,456
13	25,92	52	4,986	91	1,322	130	0,444
14	24,73	53	4,802	92	1,282	131	0,433
15	23,6	54	4,625	93	1,244	132	0,422
16	22,53	55	4,456	94	1,207	133	0,412
17	21,51	56	4,294	95	1,171	134	0,401
18	20,54	57	4,139	96	1,136	135	0,391
19	19,63	58	3,99	97	1,103	136	0,382

F.2 Rørtemperursensorer til inde- og udedele (20 K)

Temperatur (°C)	Modstand (kΩ)	Temperatur (°C)	Modstand (kΩ)	Temperatur (°C)	Modstand (kΩ)	Temperatur (°C)	Modstand (kΩ)
-19	181,4	20	25,01	59	5,13	98	1,427
-18	171,4	21	23,9	60	4,948	99	1,386
-17	162,1	22	22,85	61	4,773	100	1,346
-16	153,3	23	21,85	62	4,605	101	1,307
-15	145	24	20,9	63	4,443	102	1,269
-14	137,2	25	20	64	4,289	103	1,233
-13	129,9	26	19,14	65	4,14	104	1,198
-12	123	27	18,13	66	3,998	105	1,164
-11	116,5	28	17,55	67	3,861	106	1,131
-10	110,3	29	16,8	68	3,729	107	1,099
-9	104,6	30	16,1	69	3,603	108	1,069
-8	99,13	31	15,43	70	3,481	109	1,039
-7	94	32	14,79	71	3,364	110	1,01
-6	89,17	33	14,18	72	3,252	111	0,983
-5	84,61	34	13,59	73	3,144	112	0,956
-4	80,31	35	13,04	74	3,04	113	0,93
-3	76,24	36	12,51	75	2,94	114	0,904
-2	72,41	37	12	76	2,844	115	0,88
-1	68,79	38	11,52	77	2,752	116	0,856
-0	65,37	39	11,06	78	2,663	117	0,833
1	62,13	40	10,62	79	2,577	118	0,811
2	59,08	41	10,2	80	2,495	119	0,77
3	56,19	42	9,803	81	2,415	120	0,769
4	53,46	43	9,42	82	2,339	121	0,746
5	50,87	44	9,054	83	2,265	122	0,729
6	48,42	45	8,705	84	2,194	123	0,71
7	46,11	46	8,37	85	2,125	124	0,692
8	43,92	47	8,051	86	2,059	125	0,674
9	41,84	48	7,745	87	1,996	126	0,658
10	39,87	49	7,453	88	1,934	127	0,64
11	38,01	50	7,173	89	1,875	128	0,623
12	36,24	51	6,905	90	1,818	129	0,607
13	34,57	52	6,648	91	1,736	130	0,592
14	32,98	53	6,403	92	1,71	131	0,577
15	31,47	54	6,167	93	1,658	132	0,563
16	30,04	55	5,942	94	1,609	133	0,549
17	28,68	56	5,726	95	1,561	134	0,535
18	27,39	57	5,519	96	1,515	135	0,521
19	26,17	58	5,32	97	1,47	136	0,509

F.3 Udløbstemperatursensor til udedele (50 K)

Temperatur (°C)	Modstand (kΩ)	Temperatur (°C)	Modstand (kΩ)	Temperatur (°C)	Modstand (kΩ)	Temperatur (°C)	Modstand (kΩ)
-29	853,5	10	25,0	49	18,34	88	4,75
-28	799,8	11	93,42	50	17,65	89	4,61
-27	750	12	89,07	51	16,99	90	4,47
-26	703,8	13	84,95	52	16,36	91	4,33
-25	660,8	14	81,05	53	15,75	92	4,20
-24	620,8	15	77,35	54	15,17	93	4,08
-23	580,6	16	73,83	55	14,62	94	3,96
-22	548,9	17	70,5	56	14,09	95	3,84
-21	516,6	18	67,34	57	13,58	96	3,73
-20	486,5	19	64,33	58	13,09	97	3,62
-19	458,3	20	61,48	59	5,13	98	3,51
-18	432	21	58,77	60	12,17	99	3,41
-17	407,4	22	56,19	61	11,74	100	3,32
-16	384,5	23	53,74	62	11,32	101	3,22
-15	362,9	24	51,41	63	10,93	102	3,13
-14	342,8	25	49,19	64	10,54	103	3,04
-13	323,9	26	47,08	65	10,18	104	2,96
-12	306,2	27	45,07	66	9,83	105	2,87
-11	289,6	28	43,16	67	9,49	106	2,79
-10	274	29	41,34	68	9,17	107	2,72
-9	259,3	30	39,61	69	8,85	108	2,64
-8	245,6	31	37,96	70	8,56	109	2,57
-7	232,6	32	36,38	71	8,27	110	2,50
-6	220,5	33	34,88	72	7,99	111	2,43
-5	209	34	33,45	73	7,73	112	2,37
-4	198,3	35	32,09	74	7,47	113	2,30
-3	199,1	36	30,79	75	7,22	114	2,24
-2	178,5	37	29,54	76	7,00	115	2,18
-1	169,5	38	28,36	77	6,76	116	2,12
0	161	39	27,23	78	6,54	117	2,07
1	153	40	26,15	79	6,33	118	2,02
2	145,4	41	25,11	80	6,13	119	1,96
3	138,3	42	24,13	81	5,93	120	1,91
4	131,5	43	23,19	82	5,75	121	1,86
5	125,1	44	22,29	83	5,57	122	1,82
6	119,1	45	21,43	84	5,39	123	1,77
7	113,4	46	20,6	85	5,22	124	1,73
8	108	47	19,81	86	5,06	125	1,68
9	102,8	48	19,06	87	4,90	126	1,64

A	B	C																..KNI	..DNI	..CNI					
		climaVAIR intro (kW)			climaVAIR pro (kW)					climaVAIR plus (kW)				climaVAIR exclusive (kW)				climaVAIR multi (kW)							
		2,5	3	4,5	6	2	2,5	3,5	5	7	2	2,5	3,5	5	7	2	2,5	3,5	5	6,5	3,5	5	3,5	2,5	3,5
VAM1-120A5NO 8000010712	2,5+2,5+5+7	*		*				*	*				*	*				*	*				*	*	
	2,5+2,5+6+6	*			*			*	*				*	*				*	*				*	*	
	2,5+2,5+6+7	*			*			*	*				*	*				*	*				*	*	
	2,5+3,5+3,5+3,5	*	*					*	*				*	*				*	*				*	*	*
	2,5+3,5+3,5+5	*	*	*				*	*	*			*	*	*			*	*	*			*	*	*
	2,5+3,5+3,5+6	*	*		*				*	*				*	*			*	*				*	*	*
	2,5+3,5+3,5+7	*	*						*	*				*	*	*		*	*				*	*	*
	2,5+3,5+5+5	*	*	*					*	*	*			*	*	*		*	*	*			*	*	*
	2,5+3,5+5+6	*	*	*	*				*	*	*			*	*	*		*	*	*			*	*	*
	2,5+3,5+5+7	*	*	*					*	*	*	*			*	*	*	*	*	*			*	*	*
	2,5+3,5+6+6	*	*	*	*				*	*	*			*	*	*		*	*	*			*	*	*
	2,5+5+5+5	*	*	*	*				*	*	*	*			*	*	*	*	*	*			*	*	*
	3,5+3,5+3,5+3,5		*						*	*				*	*			*	*				*	*	*
	3,5+3,5+3,5+5		*	*					*	*				*	*			*	*				*	*	*
	3,5+3,5+3,5+6		*		*				*	*				*	*			*	*				*	*	*
	3,5+3,5+3,5+7		*						*	*		*			*	*	*		*	*	*		*	*	*
	3,5+3,5+5+5		*	*					*	*	*			*	*	*		*	*	*			*	*	*
	3,5+3,5+5+6		*	*	*				*	*	*			*	*	*		*	*	*			*	*	*
	2+2+2+2+2						*				*				*			*					*		
	2+2+2+2+2,5	*					*	*			*	*			*	*		*	*				*	*	*
	2+2+2+2+3,5		*				*	*			*	*			*	*	*		*	*			*	*	*
	2+2+2+2+5						*	*		*			*		*	*	*		*	*	*		*	*	*
	2+2+2+2+6				*		*				*				*			*					*		
	2+2+2+2+7						*			*			*		*			*		*			*		
	2+2+2+2,5+2,5	*					*	*			*	*			*	*		*	*				*	*	*
	2+2+2+2,5+3,5	*	*				*	*	*		*	*	*		*	*	*		*	*	*		*	*	*
	2+2+2+2,5+5	*		*			*	*		*			*		*	*	*		*	*	*		*	*	*
	2+2+2+2,5+6	*		*	*		*	*		*			*		*	*	*		*	*	*		*	*	*
	2+2+2+2,5+7	*			*		*	*		*			*		*	*	*	*	*	*			*	*	*
	2+2+2+3,5+3,5		*				*	*		*			*		*	*	*		*	*	*		*	*	*
	2+2+2+3,5+5		*				*	*	*		*	*	*		*	*	*		*	*	*		*	*	*
	2+2+2+3,5+6		*	*	*		*	*		*			*		*	*	*		*	*	*		*	*	*
	2+2+2+3,5+7		*		*		*	*		*	*	*			*	*	*	*	*	*			*	*	*
	2+2+2+5+5			*	*		*	*		*		*	*		*	*	*	*	*	*			*	*	*
	2+2+2+5+6		*	*	*		*	*		*	*	*			*	*	*	*	*	*	*		*	*	*
	2+2+2+5+7		*	*	*	*	*	*		*	*	*	*		*	*	*	*	*	*	*		*	*	*
	2+2+2+6+6			*	*		*	*		*			*		*			*					*		
	2+2+2,5+2,5+2,5	*					*	*		*	*	*			*	*	*		*	*	*		*	*	*
	2+2+2,5+2,5+3,5	*	*				*	*	*		*	*	*		*	*	*	*	*	*	*		*	*	*
	2+2+2,5+2,5+5	*		*			*	*		*	*	*			*	*	*	*	*	*	*		*	*	*
	2+2+2,5+2,5+6	*		*	*		*	*		*	*	*			*	*	*	*	*	*	*		*	*	*
	2+2+2,5+2,5+7	*			*		*	*		*	*	*	*		*	*	*	*	*	*	*	*	*	*	*
	2+2+2,5+3,5+3,5	*	*				*	*	*		*	*	*		*	*	*	*	*	*	*		*	*	*
	2+2+2,5+3,5+5	*	*	*			*	*	*	*		*	*	*		*	*	*	*	*	*	*	*	*	*
	2+2+2,5+3,5+6	*	*	*	*		*	*	*	*		*	*	*		*	*	*	*	*	*	*	*	*	*
2+2+2,5+3,5+7	*	*	*	*	*	*	*	*	*		*	*	*	*	*	*	*	*	*	*	*	*	*	*	
2+2+2,5+5+5	*	*	*	*	*	*	*	*	*	*	*	*	*	*	*	*	*	*	*	*	*	*	*	*	
2+2+2,5+5+6	*	*	*	*	*	*	*	*	*	*	*	*	*	*	*	*	*	*	*	*	*	*	*	*	
2+2+3,5+3,5+3,5		*				*	*	*		*	*	*		*	*	*	*	*	*	*		*	*	*	
2+2+3,5+3,5+5		*	*			*	*	*	*		*	*	*		*	*	*	*	*	*	*	*	*	*	
2+2+3,5+3,5+6		*	*	*		*	*	*	*		*	*	*		*	*	*	*	*	*	*	*	*	*	
2+2+3,5+3,5+7		*	*	*	*	*	*	*	*	*	*	*	*	*	*	*	*	*	*	*	*	*	*	*	
2+2+3,5+5+5		*	*	*	*	*	*	*	*	*	*	*	*	*	*	*	*	*	*	*	*	*	*	*	
2+2,5+2,5+2,5+2,5	*					*	*		*	*	*			*	*	*	*	*	*	*		*	*	*	
2+2,5+2,5+2,5+3,5	*	*				*	*	*	*		*	*	*		*	*	*	*	*	*	*	*	*	*	
2+2,5+2,5+2,5+5	*		*			*	*		*	*	*			*	*	*	*	*	*	*	*	*	*	*	
2+2,5+2,5+2,5+6	*		*	*		*	*		*	*	*			*	*	*	*	*	*	*	*	*	*	*	
2+2,5+2,5+2,5+7	*			*		*	*	*	*	*	*	*	*	*	*	*	*	*	*	*	*	*	*	*	
2+2,5+2,5+3,5+3,5	*	*				*	*	*	*	*	*	*	*	*	*	*	*	*	*	*	*	*	*	*	
2+2,5+2,5+3,5+5	*	*	*			*	*	*	*	*	*	*	*	*	*	*	*	*	*	*	*	*	*	*	
2+2,5+2,5+3,5+6	*	*	*	*		*	*	*	*	*	*	*	*	*	*	*	*	*	*	*	*	*	*	*	

A Udedel

C Vægmontering

B Kombination indedele (kW)

A	B	C																		..KNI	..DNI	..CNI			
		climaVAIR intro (kW)				climaVAIR pro (kW)				climaVAIR plus (kW)				climaVAIR exclusive (kW)				climaVAIR multi (kW)							
		2,5	3	4,5	6	2	2,5	3,5	5	7	2	2,5	3,5	5	7	2	2,5	3,5	5	6,5	3,5	5	3,5	2,5	3,5
VAM1-120A5NO 8000010712	2+2,5+2,5+3,5+7	•	•			•	•	•		•	•	•	•		•	•	•	•		•	•		•	•	•
	2+2,5+2,5+5+5	•		•		•	•		•		•	•		•		•	•		•			•			•
	2+2,5+3,5+3,5+3,5	•	•			•	•	•			•	•	•			•	•	•			•		•	•	•
	2+2,5+3,5+3,5+5	•	•	•		•	•	•	•		•	•	•	•		•	•	•	•		•	•	•	•	•
	2+2,5+3,5+3,5+6	•	•		•	•	•	•			•	•	•			•	•	•			•		•	•	•
	2+3,5+3,5+3,5+3,5		•			•	•	•			•	•	•			•	•	•			•		•	•	•
	2+3,5+3,5+3,5+5		•	•		•	•	•			•	•	•			•	•	•	•		•	•	•		•
	2,5+2,5+2,5+2,5+2,5	•					•					•					•								•
	2,5+2,5+2,5+2,5+3,5	•	•				•	•				•	•				•	•			•		•	•	•
	2,5+2,5+2,5+2,5+5	•		•			•		•			•		•			•		•			•			•
	2,5+2,5+2,5+2,5+6	•			•		•					•					•								•
	2,5+2,5+2,5+2,5+7	•					•			•		•			•		•			•					•
	2,5+2,5+2,5+3,5+3,5	•	•				•	•				•	•				•	•			•		•	•	•
	2,5+2,5+2,5+3,5+5	•	•	•			•	•	•			•	•	•			•	•	•		•	•	•	•	•
	2,5+2,5+2,5+3,5+6	•	•		•		•	•				•	•				•	•			•		•	•	•
	2,5+2,5+2,5+3,5+7	•	•				•	•		•		•	•		•		•	•	•	•	•	•	•	•	•
	2,5+2,5+2,5+5+5	•	•	•			•	•	•			•	•	•			•	•	•		•	•			•
	2,5+2,5+3,5+3,5+3,5	•	•	•			•	•	•			•	•	•			•	•	•		•	•	•	•	•
2,5+2,5+3,5+3,5+6	•	•		•		•	•				•	•				•	•			•		•	•	•	
2,5+3,5+3,5+3,5+3,5	•	•				•	•				•	•				•	•			•		•	•	•	
2,5+3,5+3,5+3,5+5	•	•	•			•	•	•			•	•	•			•	•	•		•	•	•	•	•	
3,5+3,5+3,5+3,5+3,5		•				•					•					•				•		•		•	

A Udedel

C Vægmontering

B Kombination indedele (kW)

Installations- und Wartungsanleitung

Inhalt

1	Sicherheit	36
1.1	Handlungsbezogene Warnhinweise	36
1.2	Allgemeine Sicherheitshinweise	36
1.3	Vorschriften (Richtlinien, Gesetze, Normen)	38
2	Hinweise zur Dokumentation	39
2.1	Mitgeltende Unterlagen beachten.....	39
2.2	Unterlagen aufbewahren	39
2.3	Gültigkeit der Anleitung.....	39
3	Produktbeschreibung	39
3.1	Produktaufbau	39
3.2	Schemata des Kältemittelsystems.....	40
3.3	CE-Kennzeichnung.....	41
3.4	Informationen zum Kältemittel	42
3.5	Zulässige Temperaturbereiche für den Betrieb	42
4	Montage	43
4.1	Lieferumfang prüfen.....	43
4.2	Abmessungen	43
4.3	Mindestabstände	43
4.4	Montageort für Außeneinheit auswählen.....	44
5	Installation	44
5.1	Hydraulikinstallation.....	44
5.2	Elektrische Installation	44
6	Inbetriebnahme	45
6.1	Dichtheitskontrolle	45
6.2	Unterdruck in der Anlage herstellen	45
6.3	Zusätzliches Kältemittel einfüllen	46
6.4	Anlage in Betrieb nehmen	46
7	Übergabe an den Betreiber	46
8	Störungsbehebung	47
8.1	Ersatzteile beschaffen	47
9	Inspektion und Wartung	47
9.1	Inspektions- und Wartungsintervalle einhalten	47
9.2	Produkt warten.....	47
10	Endgültige Außerbetriebnahme	47
11	Verpackung entsorgen	47
12	Kundendienst	47
Anhang	48
A	Störungen erkennen und beheben	48
B	Fehlercodes	49
C	Elektrische Schaltpläne zur Verbindung zwischen Außeneinheit und Inneneinheiten	50
C.1	Außeneinheit und zwei Inneneinheiten.....	50
C.2	Außeneinheit und drei Inneneinheiten.....	51
C.3	Außeneinheit und vier Inneneinheiten	52
C.4	Außeneinheit und fünf Inneneinheiten	53
D	Elektrische Schaltpläne	53
E	Technische Daten	58

F	Widerstandstabellen der Temperatursensoren	59
F.1	Umgebungstemperatursensoren für Innen- und Außeneinheiten (15 K).....	59
F.2	Rohrtemperatursensoren für Innen- und Außeneinheiten (20 K).....	60
F.3	Auslass-Temperatursensor für Außeneinheiten (50 K).....	61
G	Kombinationsmöglichkeiten	62

1 Sicherheit

1.1 Handlungsbezogene Warnhinweise

Klassifizierung der handlungsbezogenen Warnhinweise

Die handlungsbezogenen Warnhinweise sind wie folgt mit Warnzeichen und Signalwörtern hinsichtlich der Schwere der möglichen Gefahr abgestuft:

Warnzeichen und Signalwörter



Gefahr!

Unmittelbare Lebensgefahr oder Gefahr schwerer Personenschäden



Gefahr!

Lebensgefahr durch Stromschlag



Warnung!

Gefahr leichter Personenschäden



Vorsicht!

Risiko von Sachschäden oder Schäden für die Umwelt

1.2 Allgemeine Sicherheitshinweise

1.2.1 Gefahr durch unzureichende Qualifikation

Folgende Arbeiten dürfen nur Fachhandwerker durchführen, die hinreichend dafür qualifiziert sind:

- Montage
- Demontage
- Installation
- Inbetriebnahme
- Inspektion und Wartung
- Reparatur
- Außerbetriebnahme
- ▶ Gehen Sie gemäß dem aktuellen Stand der Technik vor.

1.2.2 Gefahr durch unzureichende Qualifikation für das Kältemittel R32

Jede Tätigkeit, die das Öffnen des Gerätes, des Kältemittelkreises und versiegelter Bauteile erfordert, darf nur von fachkundigen Personen durchgeführt werden, die über Kenntnisse der besonderen Eigenschaften und Gefahren des Kältemittels R32 verfügen.

Für Arbeiten am Kältemittelkreis sind zudem spezifische, den lokalen Gesetzen entsprechende, kältetechnische Fachkenntnisse notwendig. Dies beinhaltet auch spezifische

Fachkenntnisse im Umgang mit brennbaren Kältemitteln, den entsprechenden Werkzeugen und der erforderlichen Schutzausrüstung.

- ▶ Halten Sie die entsprechenden örtlichen Gesetze und Vorschriften ein.

1.2.3 Lebensgefahr durch Feuer oder Explosion bei falscher Lagerung


Das Produkt enthält das brennbare Kältemittel R32. Bei einer Undichtigkeit in Verbindung mit einer Zündquelle besteht Feuer- und Explosionsgefahr.

- ▶ Lagern Sie das Gerät nur in Räumen ohne dauernde Zündquellen. Solche Zündquellen sind zum Beispiel offene Flammen, ein eingeschaltetes Gasgerät oder ein Elektroheizer.

1.2.4 Lebensgefahr durch Feuer oder Explosion bei Undichtigkeit im Kältemittelkreis

Das Produkt enthält das brennbare Kältemittel R32. Bei einer Undichtigkeit kann austretendes Kältemittel durch Vermischung mit Luft eine brennbare Atmosphäre bilden. Es besteht Feuer- und Explosionsgefahr. Bei Feuer können toxische oder ätzende Stoffe wie Carbonylfluorid, Kohlenmonoxid oder Fluorwasserstoff entstehen.

- ▶ Wenn Sie am geöffneten Produkt arbeiten, dann stellen Sie vor Beginn und während der Arbeiten mit einem Gaslecksuchgerät sicher, dass keine Undichtigkeit vorliegt.
- ▶ Das Gaslecksuchgerät selbst darf keine Zündquelle sein. Das Gaslecksuchgerät muss auf das Kältemittel R32 kalibriert sein und auf $\leq 25\%$ der unteren Explosionsgrenze eingestellt sein.
- ▶ Wenn Verdacht auf eine Undichtigkeit besteht, dann löschen Sie alle offenen Flammen in der Umgebung.
- ▶ Wenn eine Undichtigkeit besteht, die einen Lötprozess erfordert, dann entfernen Sie das gesamte Kältemittel aus dem System, oder isolieren Sie es (durch Absperrventile) in einem Bereich des Systems, der von der Undichtigkeit entfernt ist.
- ▶ Halten Sie alle Zündquellen vom Produkt fern. Zündquellen sind zum Beispiel offene Flammen, heiße Oberflächen mit mehr als 550 °C , nicht zündquellenfreie elektrische



Geräte oder Werkzeuge, oder statische Entladungen.

1.2.5 Lebensgefahr durch erstickende Atmosphäre bei Undichtigkeit im Kältemittelkreis

Das Produkt enthält das brennbare Kältemittel R32. Bei einer Undichtigkeit kann austretendes Kältemittel eine erstickende Atmosphäre bilden. Es besteht Erstickungsgefahr.


- ▶ Beachten Sie, dass austretendes Kältemittel eine höhere Dichte als Luft hat und sich in Bodennähe ansammeln kann.
- ▶ Beachten Sie, dass das Kältemittel geruchlos ist.
- ▶ Stellen Sie sicher, dass sich das Kältemittel nicht in einer Vertiefung ansammelt.
- ▶ Stellen Sie sicher, dass das Kältemittel nicht über Gebäudeöffnungen in das Gebäudeinnere gelangt.
- ▶ Stellen Sie sicher, dass das Kältemittel nicht mutwillig in das Abwassersystem gelangt.

1.2.6 Lebensgefahr durch Feuer oder Explosion beim Entfernen des Kältemittels

Das Produkt enthält das brennbare Kältemittel R32. Das Kältemittel kann durch Vermischung mit Luft eine brennbare Atmosphäre bilden. Es besteht Feuer- und Explosionsgefahr. Bei Feuer können toxische oder ätzende Stoffe wie Carbonylfluorid, Kohlenmonoxid oder Fluorwasserstoff entstehen.

- ▶ Führen Sie die Arbeiten nur dann aus, wenn Sie im Umgang mit dem Kältemittel R32 fachkundig sind.
- ▶ Tragen Sie eine persönliche Schutzausrüstung und führen Sie einen Feuerlöscher mit.
- ▶ Verwenden Sie nur Werkzeuge und Geräte, die für das Kältemittel R32 zugelassen, und in einwandfreiem Zustand sind.
- ▶ Stellen Sie sicher, dass keine Luft in den Kältemittelkreis, in kältemittelführende Werkzeuge oder Geräte, oder in die Kältemittelflasche gelangt.
- ▶ Das Kältemittel darf nicht mit Hilfe des Kompressors in die Außeneinheit gepumpt werden, beziehungsweise der Vorgang pump-down darf nicht ausgeführt werden.

1.2.7 Lebensgefahr durch Stromschlag



Wenn Sie spannungsführende Komponenten berühren, dann besteht Lebensgefahr durch Stromschlag.

Bevor Sie am Produkt arbeiten:

- ▶ Schalten Sie das Produkt spannungsfrei, indem Sie alle Stromversorgungen allpolig abschalten (elektrische Trennvorrichtung der Überspannungskategorie III für volle Trennung, z. B. Sicherung oder Leitungsschutzschalter).
- ▶ Sichern Sie gegen Wiedereinschalten.
- ▶ Warten Sie mindestens 30 min, bis sich die Kondensatoren entladen haben.
- ▶ Prüfen Sie auf Spannungsfreiheit.

1.2.8 Lebensgefahr durch fehlende Sicherheitseinrichtungen

Die in diesem Dokument enthaltenen Schemata zeigen nicht alle für eine fachgerechte Installation notwendigen Sicherheitseinrichtungen.

- ▶ Installieren Sie die notwendigen Sicherheitseinrichtungen in der Anlage.
- ▶ Beachten Sie die einschlägigen nationalen und internationalen Gesetze, Normen und Richtlinien.

1.2.9 Verbrennungs- oder Verbrühungsgefahr durch heiße Bauteile


- ▶ Arbeiten Sie erst dann an den Bauteilen, wenn diese abgekühlt sind.

1.2.10 Risiko eines Umweltschadens durch austretendes Kältemittel

Das Produkt enthält das Kältemittel R32. Das Kältemittel darf nicht in die Atmosphäre gelangen. R32 ist ein vom Kyoto-Protokoll erfasstes fluoriertes Treibhausgas mit GWP 675 (GWP = Global Warming Potential). Gelangt es in die Atmosphäre, wirkt es 675-mal so stark wie das natürliche Treibhausgas CO₂.

Das im Produkt enthaltene Kältemittel muss vor Entsorgung des Produkts komplett in dafür geeignete Behälter abgesaugt werden, um es anschließend den Vorschriften entsprechend zu recyceln oder zu entsorgen.

- ▶ Sorgen Sie dafür, dass nur ein offiziell zertifizierter Fachhandwerker mit entspre-



chender Schutzausrüstung Installationsarbeiten, Wartungsarbeiten oder sonstige Eingriffe am Kältemittelkreis durchführt.

- ▶ Lassen Sie das im Produkt enthaltene Kältemittel durch einen zertifizierten Fachhandwerker den Vorschriften entsprechend recyceln oder entsorgen.

1.2.11 Verletzungsgefahr durch hohes Produktgewicht

- ▶ Transportieren Sie das Produkt mit mindestens zwei Personen.

1.2.12 Risiko eines Sachschadens durch ungeeignetes Werkzeug

- ▶ Verwenden Sie fachgerechtes Werkzeug.

1.2.13 Verletzungsgefahr beim Zerlegen der Verkleidung des Produkts.

Beim Zerlegen der Verkleidung des Produkts besteht ein hohes Risiko, sich an den scharfen Rändern des Rahmens zu schneiden.

- ▶ Tragen Sie Schutzhandschuhe, um sich nicht zu schneiden.

1.2.14 Verbrennungs- oder Erfrierungsgefahr durch das Kältemittel

Beim Umgang mit dem Kältemittel besteht stets die Gefahr von Verbrennungen und Erfrierungen.

- ▶ Ziehen Sie vor Arbeiten daran grundsätzlich Handschuhe an.

1.3 Vorschriften (Richtlinien, Gesetze, Normen)

- ▶ Beachten Sie die nationalen Vorschriften, Normen, Richtlinien, Verordnungen und Gesetze.



2 Hinweise zur Dokumentation

2.1 Mitgeltende Unterlagen beachten

- ▶ Beachten Sie unbedingt alle Betriebs- und Installationsanleitungen, die Komponenten der Anlage beiliegen.

2.2 Unterlagen aufbewahren

- ▶ Geben Sie diese Anleitung sowie alle mitgeltenden Unterlagen an den Anlagenbetreiber weiter.

2.3 Gültigkeit der Anleitung

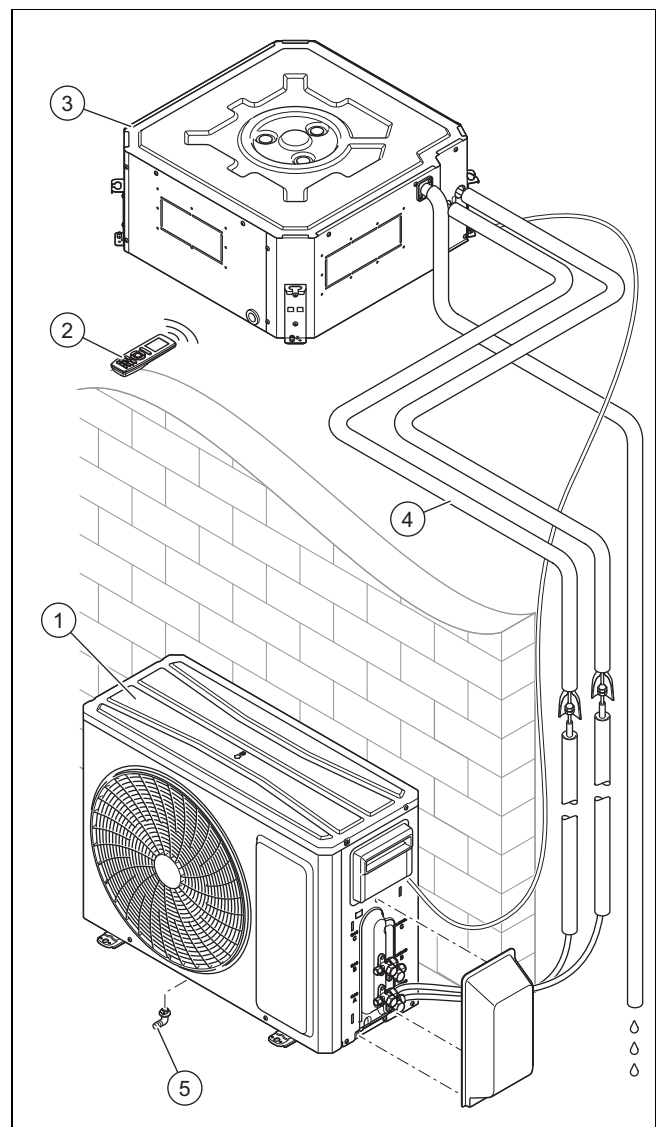
Diese Anleitung gilt ausschließlich für folgende Produkte:

Produkt - Artikelnummer

Außeneinheit VAM1-040A2NO	8000010723
Außeneinheit VAM1-050A2NO	8000010717
Außeneinheit VAM1-070A3NO	8000010724
Außeneinheit VAM1-080A4NO	8000010719
Außeneinheit VAM1-120A5NO	8000010712

3 Produktbeschreibung

3.1 Produktaufbau



1 Außeneinheit

2 Fernbedienung

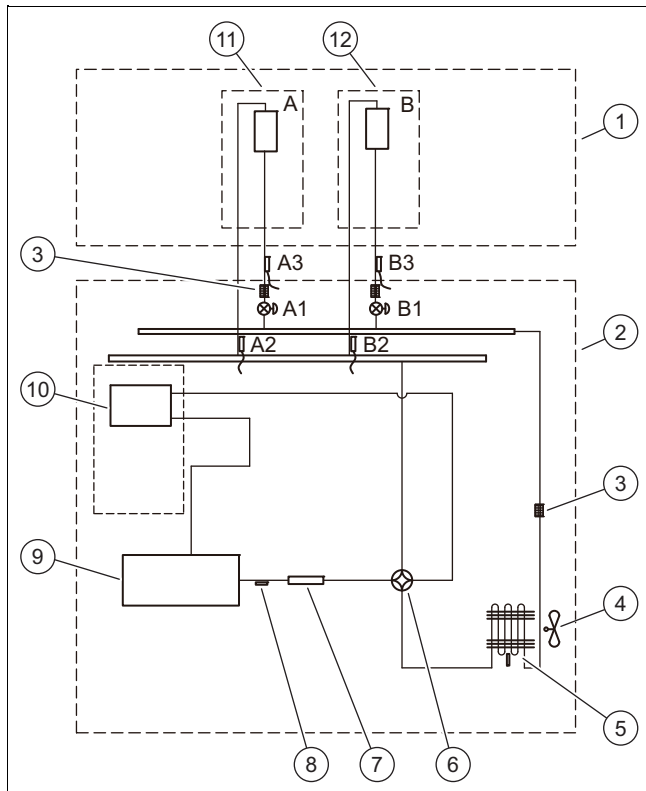
3 Inneneinheit

4 Anschlüsse und Verrohrung

5 Drainagerohr für Kondensate

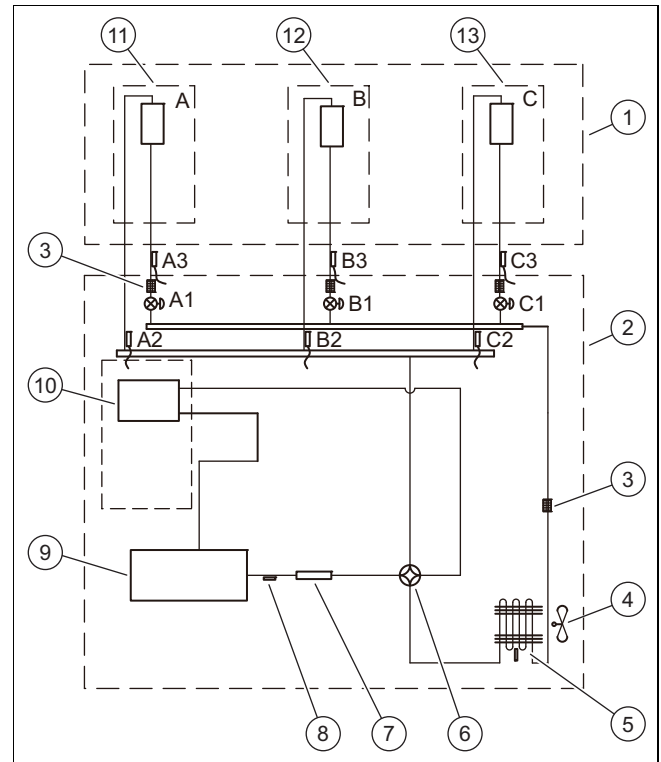
3.2 Schemata des Kältemittelsystems

3.2.1 VAM1-040A2NO / VAM1-050A2NO



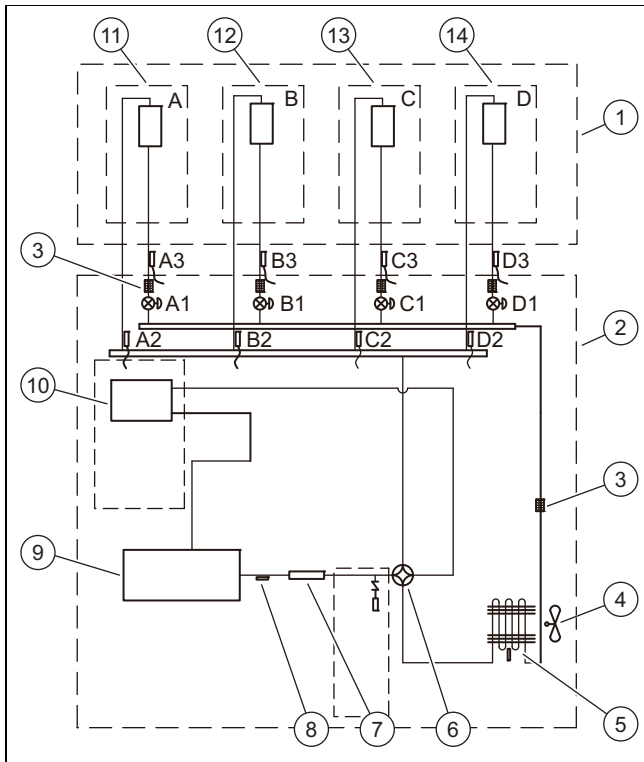
- | | |
|----------------------------|--------------------------------------|
| 1 Inneneinheit | 9 Kompressor |
| 2 Außeneinheit | 10 Gas-Flüssigkeits-Ab-scheider |
| 3 Filter | 11 Wärmetauscher A |
| 4 Gebläse | 12 Wärmetauscher B |
| 5 Wärmetauscher | 13 Wärmetauscher C |
| 6 4-Wege-Ventil | A1, Elektronisches Expan-sionsventil |
| 7 Druckschalldämpfer | B1, Elektronisches Expan-sionsventil |
| 8 Auslauftemperatursen-sor | A2, Temperatursensor |
| | B2, Heißgasleitung |
| | A3, Temperatursensor |
| | B3, Flüssigkeitsleitung |

3.2.2 VAM1-070A3NO



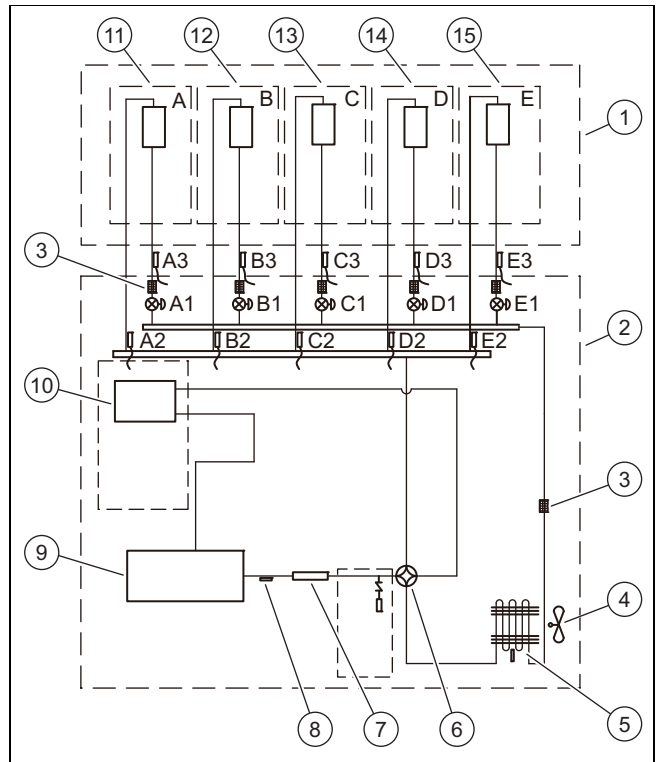
- | | |
|----------------------------|--------------------------------------|
| 1 Inneneinheit | 10 Gas-Flüssigkeits-Ab-scheider |
| 2 Außeneinheit | 11 Wärmetauscher A |
| 3 Filter | 12 Wärmetauscher B |
| 4 Gebläse | 13 Wärmetauscher C |
| 5 Wärmetauscher | A1, Elektronisches Expan-sionsventil |
| 6 4-Wege-Ventil | B1, Elektronisches Expan-sionsventil |
| 7 Druckschalldämpfer | C1, Elektronisches Expan-sionsventil |
| 8 Auslauftemperatursen-sor | A2, Temperatursensor |
| 9 Kompressor | B2, Heißgasleitung |
| | C2, Heißgasleitung |
| | A3, Temperatursensor |
| | B3, Flüssigkeitsleitung |
| | C3, Flüssigkeitsleitung |

3.2.3 VAM1-080A4NO



- | | |
|---------------------------------|--|
| 1 Inneneinheit | 12 Wärmetauscher B |
| 2 Außeneinheit | 13 Wärmetauscher C |
| 3 Filter | 14 Wärmetauscher D |
| 4 Gebläse | A1, Elektronisches Expansionsventil |
| 5 Wärmetauscher | B1, Elektronisches Expansionsventil |
| 6 4-Wege-Ventil | C1, Elektronisches Expansionsventil |
| 7 Druckschalldämpfer | D1, Elektronisches Expansionsventil |
| 8 Auslauftemperatursensor | A2, Temperatursensor Heißgasleitung |
| 9 Kompressor | B2, Temperatursensor Heißgasleitung |
| 10 Gas-Flüssigkeits-Ab-scheider | C2, Temperatursensor Heißgasleitung |
| 11 Wärmetauscher A | D2, Temperatursensor Heißgasleitung |
| | A3, Temperatursensor Flüssigkeitsleitung |
| | B3, Temperatursensor Flüssigkeitsleitung |
| | C3, Temperatursensor Flüssigkeitsleitung |
| | D3, Temperatursensor Flüssigkeitsleitung |

3.2.4 VAM1-120A5NO



- | | |
|---------------------------------|--|
| 1 Inneneinheit | 13 Wärmetauscher C |
| 2 Außeneinheit | 14 Wärmetauscher D |
| 3 Filter | 15 Wärmetauscher E |
| 4 Gebläse | A1, Elektronisches Expansionsventil |
| 5 Wärmetauscher | B1, Elektronisches Expansionsventil |
| 6 4-Wege-Ventil | C1, Elektronisches Expansionsventil |
| 7 Druckschalldämpfer | D1, Elektronisches Expansionsventil |
| 8 Auslauftemperatursensor | E1, Elektronisches Expansionsventil |
| 9 Kompressor | A2, Temperatursensor Heißgasleitung |
| 10 Gas-Flüssigkeits-Ab-scheider | B2, Temperatursensor Heißgasleitung |
| 11 Wärmetauscher A | C2, Temperatursensor Heißgasleitung |
| 12 Wärmetauscher B | D2, Temperatursensor Heißgasleitung |
| | E2, Temperatursensor Heißgasleitung |
| | A3, Temperatursensor Flüssigkeitsleitung |
| | B3, Temperatursensor Flüssigkeitsleitung |
| | C3, Temperatursensor Flüssigkeitsleitung |
| | D3, Temperatursensor Flüssigkeitsleitung |
| | E3, Temperatursensor Flüssigkeitsleitung |

3.3 CE-Kennzeichnung



Mit der CE-Kennzeichnung wird dokumentiert, dass die Produkte gemäß der Konformitätserklärung die grundlegenden Anforderungen der einschlägigen Richtlinien erfüllen.

Die Konformitätserklärung kann beim Hersteller eingesehen werden.

3.4 Informationen zum Kältemittel

3.4.1 Informationen zum Umweltschutz



Hinweis

Diese Einheit enthält fluorierte Treibhausgase.

Die Wartung und Entsorgung darf nur durch entsprechend qualifiziertes Fachpersonal durchgeführt werden.

Kältemittel R32, GWP=675.

Zusätzliche Kältemittelbefüllung

Entsprechend der Verordnung (EU) Nr. 517/2014 im Zusammenhang mit bestimmten fluorierten Treibhausgasen ist bei zusätzlicher Kältemittelbefüllung Folgendes vorgeschrieben:

- ▶ Füllen Sie den der Einheit beigefügten Aufkleber aus und geben Sie die werkseitige Kältemittel-Füllmenge (siehe Typenschild), die zusätzliche Kältemittel-Füllmenge sowie die gesamte Füllmenge an.
- ▶ Bringen Sie diesen Aufkleber neben dem Typenschild der Einheit an.

3.4.2 Maximale Kälte­träger­füllung

Abhängig vom der Fläche im Raum, in dem die Klimaanlage mit dem Kältemittel R32 installiert werden soll, darf die Kältemittelfüllung nicht höher sein als die maximale Füllung, die in der folgenden Tabelle angegeben ist. Auf diese Weise werden mögliche Sicherheitsprobleme, aufgrund einer zu hohen Kältemittelkonzentration im Raum bei Auftreten von Lecks, vermieden.

Prüfen Sie die folgende Tabelle, um die maximale Kältemittelfüllung (in kg) auf Grundlage der Installationseigenschaften zu berechnen:

Höhe Belüftungsöffnung [m]	Fläche [m ²]						
	4	7	10	15	20	30	50
0,6	0,68	0,90	1,08	1,32	1,53	1,87	2,41
1,5	1,71	2,26	2,70	3,31	3,82	4,67	6,03
1,8	2,05	2,71	3,24	3,97	4,58	5,61	7,24
2	2,28	3,01	3,60	4,41	5,09	6,23	8,05
2,2	2,50	3,31	3,96	4,85	5,60	6,86	8,85
2,5	2,84	3,76	4,50	5,51	6,36	7,79	10,06
3	3,41	4,52	5,40	6,61	7,63	9,35	12,07

- ▶ Mischen Sie keine Kältemittel oder Substanzen, die nicht zu den spezifizierten Kältemitteln (R32) gehören.
- ▶ Sollte es zu einem Verlust von Kältemittel kommen, muss eine sofortige Belüftung des Bereichs sichergestellt sein. Das Kältemittel R32 kann zu toxischen Gasen in der Umwelt führen, wenn es mit offenem Feuer in Kontakt kommt.
- ▶ Alle für die Installation und Wartung notwendigen Geräte (Vakuumpumpe, Manometer, flexibler Füllschlauch, Gasleckdetektor etc.) müssen für die Nutzung mit Kältemittel R32 zertifiziert sein.
- ▶ Verwenden Sie nicht dieselben Instrumente (Vakuumpumpe, Manometer, Füllschlauch, Gasleckdetektor etc.) für andere Kältemittelarten. Die Verwendung unterschiedlicher Kältemittel kann Schäden am Instrument oder an der Klimaanlage verursachen.
- ▶ Halten Sie die in dieser Bedienungsanleitung angegebenen Installations- und Wartungsanweisungen ein und

verwenden Sie die für das Kältemittel R32 notwendigen Instrumente.

- ▶ Beachten Sie die geltenden gesetzlichen Bestimmungen für die Nutzung von Kältemittel R32.

3.4.3 Füllen Sie das Etikett zum Kältemittelstand aus

Contains fluorinated greenhouse gases

R32
GWP:675

1 = kg

2 = kg

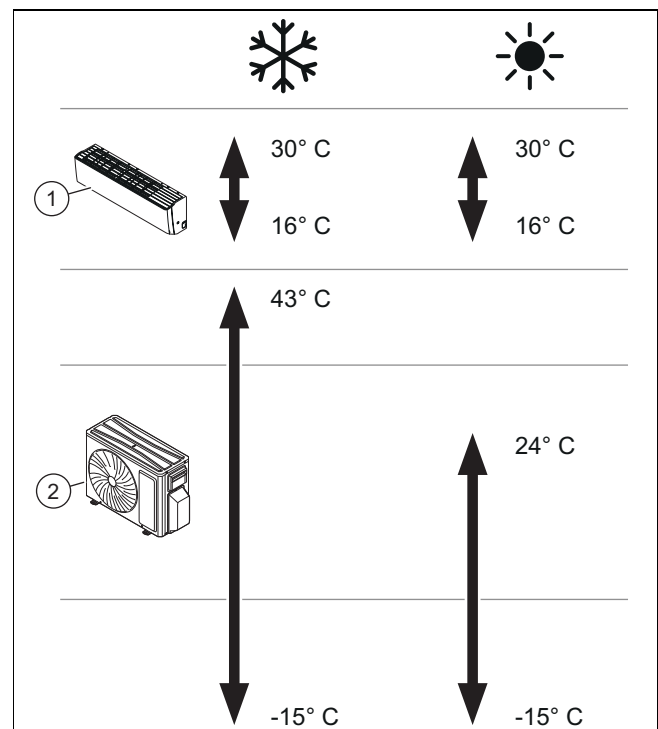
1 + 2 = kg

GWP × kg = tCO₂eq

6 5

- | | | | |
|---|--|---|--|
| 1 | Werkseitige Kältemittelfüllung der Einheit: siehe Typenschild der Einheit. | 4 | Treibhausgasemissionen der gesamten Kältemittel-Füllmenge ausgedrückt in Tonnen CO ₂ -Äquivalent (auf 2 Dezimalstellen gerundet). |
| 2 | Zusätzliche Kältemittel-Füllmenge (vor Ort aufgefüllt). | 5 | Außeneinheit. |
| 3 | Gesamte Kältemittel-Füllmenge. | 6 | Kältemittelflasche und Schlüssel zur Befüllung. |

3.5 Zulässige Temperaturbereiche für den Betrieb



Das Gerät wurde für den Einsatz in den in der Abbildung dargestellten Temperaturbereichen entwickelt.

Die Betriebsfähigkeit der Inneneinheit (1) variiert je nach dem Temperaturbereich, mit dem die Außeneinheit (2) betrieben wird.

4 Montage

Alle Abmessungen in den Abbildungen sind in Millimetern (mm) angegeben.

4.1 Lieferumfang prüfen

- Prüfen Sie den Lieferumfang auf Vollständigkeit und Unversehrtheit.

Gültigkeit: VAM1-040A2NO ODER VAM1-050A2NO

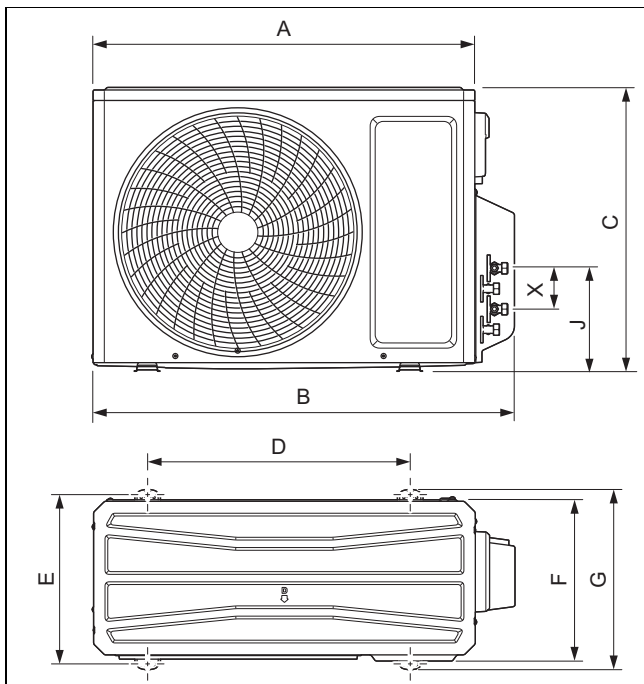
Nummer	Beschreibung
1	Außeneinheit
1	Bogen zur Entleerung
1	Beutel für die Dokumentation
1	Beutel mit Elementen

Gültigkeit: VAM1-070A3NO ODER VAM1-080A4NO ODER VAM1-120A5NO

Nummer	Beschreibung
1	Außeneinheit
1	Bogen zur Entleerung
3	Abflussdeckel
1	Beutel für die Dokumentation
1	Beutel mit Elementen
1	Adapter

4.2 Abmessungen

4.2.1 Abmessungen der Außeneinheit [mm]



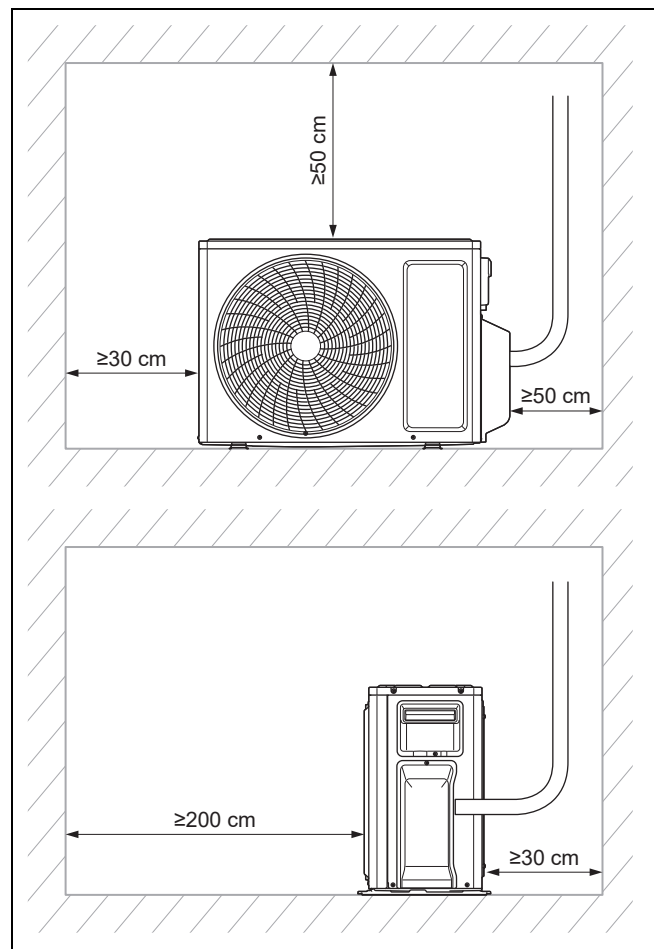
	VAM1-040A2NO VAM1-050A2NO	VAM1-070A3NO VAM1-080A4NO	VAM1-120A5NO
A	745	889	943
B	822	964	1020
C	550	660	826
D	512	570	635
E	332	371	396
F	300	340	369

	VAM1-040A2NO VAM1-050A2NO	VAM1-070A3NO VAM1-080A4NO	VAM1-120A5NO
G	352	402	427

Abmessungen der Ventile

Ventil-Gruppe (von unten nach oben)		VAM1-040A2NO VAM1-050A2NO	VAM1-070A3NO VAM1-080A4NO	VAM1-120A5NO
Gruppe 1	J	121,6	129,3	142,6
	X	40	40	40
Gruppe 2	J	201,5	209,3	222,6
	X	40	40	40
Gruppe 3	J		289,3	302,6
	X		40	40
Gruppe 4	J		369,3	382,6
	X		40	40
Gruppe 5	J			462,6
	X			40

4.3 Mindestabstände



- Installieren und positionieren Sie das Produkt ordnungsgemäß und beachten Sie dabei die auf dem Plan angegebenen Mindestabstände.



Hinweis

Planen Sie genügend Raum ein, um gut an die Serviceventile seitlich an der Außeneinheit zu gelangen. Es wird ein Mindestabstand von 50 cm empfohlen.

4.4 Montageort für Außeneinheit auswählen



Vorsicht! Materialschäden

Gefahr von Betriebsstörungen oder Fehlfunktionen.

- ▶ Halten Sie bei der Montage die Mindestabstände ein.

1. Die Außeneinheit muss in einem Mindestabstand von 3 cm vom Boden entfernt montiert werden, um den Drainageanschluss unten durchführen zu können.
2. Wenn die Einheit auf dem Boden stehend montiert wird, dann stellen Sie sicher, dass der Boden die erforderliche Tragkraft aufweist.
3. Wenn die Einheit an einer Fassade montiert wird, dann stellen Sie sicher, dass die Wand sowie die Träger die erforderliche Tragkraft aufweisen.

5 Installation

5.1 Hydraulikinstallation

5.1.1 Kältemittelrohre anschließen



Hinweis

Die Installation ist einfacher, wenn zuerst das Gasrohr angeklemt wird. Das Gasrohr ist das dickere Rohr.

- ▶ Montieren Sie die Außeneinheit an der vorgesehenen Stelle.
- ▶ Entfernen Sie die Schutzstopfen von den Kältemittelan schlüssen an der Außeneinheit.
- ▶ Biegen Sie das installierte Rohr vorsichtig in Richtung Außeneinheit.
- ▶ Schneiden Sie die Rohrleitungen so ab, dass ein ausreichend langes Stück verbleibt, um sie mit den Anschlüssen der Außeneinheit zu verbinden.
- ▶ Setzen Sie die Anschlüsse ein und führen Sie die Aufbörderung am installierten Kältemittelrohr durch.
- ▶ Verbinden Sie die Kältemittelrohre mit den entsprechenden Anschlüssen an der Außeneinheit.
- ▶ Isolieren Sie die Kältemittelrohre einzeln und ordnungsgemäß. Bedecken Sie hierbei die etwaigen Trennstellen der Isolierung mit Isolierband oder isolieren Sie das ungeschützte Kältemittelrohr mit dem entsprechenden Material, das in Kühlsysteme zum Einsatz kommt.

5.1.2 Ölrückfluss zum Kompressor einplanen

Der Kältemittelkreis enthält ein spezielles Öl, das den Kompressor der Außeneinheit schmiert. Für einen leichteren Rücklauf des Öls zum Kompressor:

- ▶ Positionieren Sie die Inneneinheit oberhalb der Außeneinheit.
- ▶ Montieren Sie das Heißgasrohr (das dickere) mit Gefälle zum Kompressor hin.

Bei Höhen über 7,5 m:

- ▶ Montieren Sie einen Bogen vor der Außeneinheit, um den Rückfluss des Öls zusätzlich zu verbessern.

5.1.3 Kältemittelrohre an Inneneinheit anschließen

- ▶ Schließen Sie die Kältemittelrohre an die Inneneinheit an (→ Installationsanleitung der Inneneinheit).

5.2 Elektrische Installation

5.2.1 Elektroinstallation



Gefahr!

Lebensgefahr durch Stromschlag

Wenn Sie spannungsführende Komponenten berühren, besteht Lebensgefahr durch Stromschlag.

- ▶ Ziehen Sie den Netzstecker. Oder schalten Sie das Produkt spannungsfrei ab (Trennvorrichtung mit mindestens 3 mm Kontaktöffnung, z. B. Sicherung oder Leistungsschalter).
- ▶ Sichern Sie gegen Wiedereinschalten.
- ▶ Warten Sie mindestens 30 min, bis sich die Kondensatoren entladen haben.
- ▶ Prüfen Sie auf Spannungsfreiheit.
- ▶ Verbinden Sie Phase und Erde.
- ▶ Schließen Sie Phase und Nullleiter kurz.
- ▶ Decken oder schränken Sie benachbarte, unter Spannung stehende Teile ab.

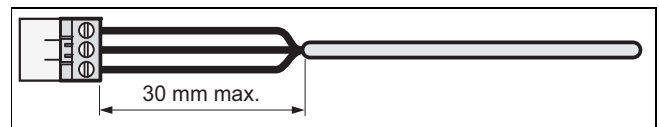
- ▶ Die Elektroinstallation darf nur von einer Elektrofachkraft durchgeführt werden.

5.2.2 Stromzufuhr unterbrechen

- ▶ Unterbrechen Sie die Stromzufuhr, bevor Sie die elektrischen Anschlüsse herstellen.

5.2.3 Verkabeln

1. Verwenden Sie die Zugentlastungen.
2. Kürzen Sie die Anschlusskabel bedarfsgerecht.



3. Um Kurzschlüsse bei unabsichtlichem Herauslösen einer Ader zu vermeiden, entmanteln Sie die äußere Umhüllung flexibler Kabel nur maximal 30 mm.
4. Stellen Sie sicher, dass die Isolierung der inneren Adern während des Entmantelns der äußeren Hülle nicht beschädigt wird.
5. Entfernen Sie nur so viel von der Isolierung der inneren Adern, wie für einen zuverlässigen und stabilen Anschluss erforderlich ist.
6. Um einen Kurzschluss durch das Lösen von Litzen zu verhindern, bringen Sie nach dem Abisolieren Anschlusschülse an den Aderenden an.
7. Prüfen Sie, ob alle Adern mechanisch fest in den Steckerklammern des Steckers stecken. Befestigen Sie sie bei Bedarf neu.

5.2.4 Elektrischer Anschluss der Außeneinheit

1. Entfernen Sie die Schutzabdeckung von den Elektroanschlüssen der Außeneinheit.
2. Lockern Sie die Schrauben des Klemmenblocks, führen Sie die Aderenden der Versorgungsleitung in den Block ein und ziehen Sie die Schrauben fest.



Vorsicht! Materialschäden

Gefahr von Fehlfunktionen und Störungen durch Kurzschlüsse.

- ▶ Isolieren Sie die nicht verwendeten Drähte des Kabels mit Isolierband.
- ▶ Stellen Sie sicher, dass die Drähte nicht in Kontakt mit den unter Spannung stehenden Teilen geraten können.

3. Stellen Sie die korrekte Befestigung und Verbindung der Kabel sicher.
4. Montieren Sie die Schutzabdeckung der Verkabelung.

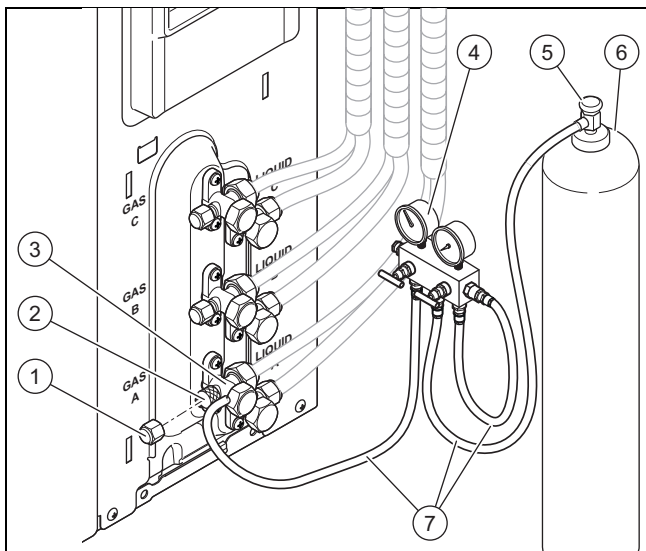
6 Inbetriebnahme

6.1 Dichtheitskontrolle



Hinweis

Stellen Sie sicher, dass Sie bereits vor Beginn der Arbeiten Schutzhandschuhe für die Handhabung des Kältemittels tragen.



1. Lösen Sie den Stopfen (1) des Serviceventils und schließen Sie ein Manometer (4) an das Serviceventil (3) des Ansaugrohres (2) an.
2. Schließen Sie eine Stickstoffflasche (6) mit Druckminderer an das Manometer an (4).
3. Öffnen Sie das Ventil (5) der Stickstoffflasche (6), stellen Sie den Druckminderer ein und öffnen Sie die Absperrventile des Manometers.
4. Prüfen Sie die Dichtheit aller Anschlüsse und Schlauchverbindungen (7).
5. Schließen Sie alle Ventile des Manometers und der Stickstoffflasche.

6. Entfernen Sie die Stickstoffflasche.
7. Senken Sie den Systemdruck durch langsames Öffnen der Absperrhähne des Manometers.
8. Wenn keine undichten Stellen auftreten, fahren Sie mit der Entleerung der Anlage (→ Kapitel 6.2) fort.



Hinweis

Entsprechend der Vorschrift 517/2014/EC muss der gesamte Kältemittelkreis regelmäßig einer Dichtheitskontrolle unterzogen werden. Setzen Sie alle notwendigen Maßnahmen für die korrekte Umsetzung dieser Kontrollen um und dokumentieren Sie die Ergebnisse ordnungsgemäß im Wartungsbuch der Anlage. Für die Dichtheitskontrolle gelten folgende Intervalle:

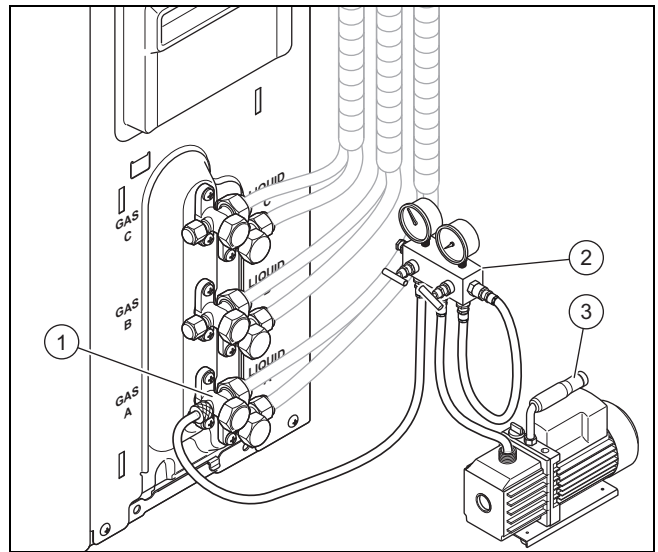
Systeme mit weniger als 7,41 kg Kältemittel => hierbei ist keine regelmäßige Kontrolle erforderlich.

Systeme mit 7,41 kg Kältemittel oder mehr => mindestens einmal jährlich.

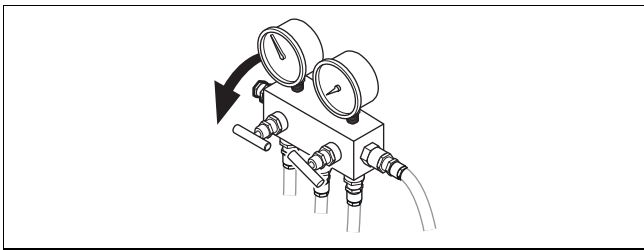
Systeme mit 74,07 kg Kältemittel oder mehr => mindestens einmal alle sechs Monate.

Systeme mit 740,74 kg Kältemittel oder mehr => mindestens einmal alle drei Monate.

6.2 Unterdruck in der Anlage herstellen



1. Schließen Sie ein Manometer (2) am Serviceventil (1) des Ansaugrohres an.
2. Verbinden Sie die Vakuumpumpe (3) mit dem Serviceanschluss des Manometers.
3. Stellen Sie sicher, dass die Ventile des Manometers geschlossen sind.
4. Setzen Sie die Vakuumpumpe in Betrieb und öffnen Sie das Ventil "Low" (das Niederdruckventil) des Manometers.
5. Stellen Sie sicher, dass das Ventil "High" (Hochdruckventil) geschlossen ist.
6. Lassen Sie die Vakuumpumpe mindestens 30 Minuten laufen (abhängig von der Größe der Anlage), damit die Entleerung ausgeführt werden kann.
7. Kontrollieren Sie die Anzeigenadel des Niederdruckmanometers: diese sollte -0,1 MPa (-76 cmHg) anzeigen.



8. Schließen Sie das "Low" Ventil des Manometers und das Unterdruckventil.
9. Kontrollieren Sie die Anzeigenadel des Niederdruckmanometers nach ca. 10-15 Minuten: der Druck sollte hierbei nicht ansteigen. Falls der Druck ansteigt, sind Undichtigkeiten im System vorhanden. In diesem Fall wiederholen Sie den in Abschnitt Dichtigkeitsprüfung (→ Kapitel 6.1) beschriebenen Prozess.

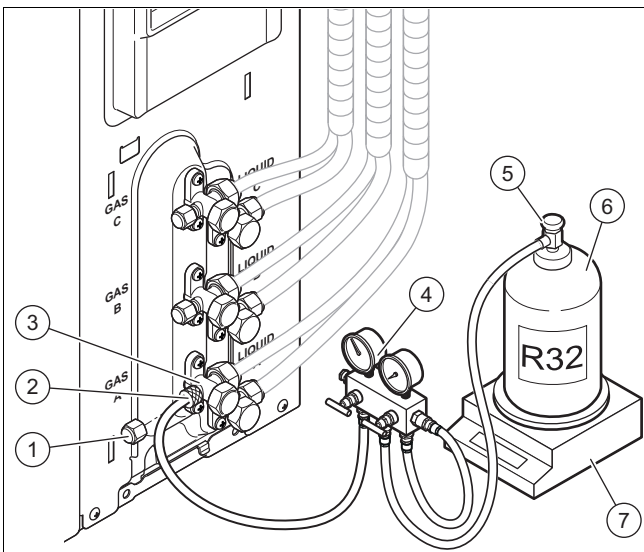


Hinweis

Gehen Sie nicht zum nächsten Arbeitsschritt über, solange der ordnungsgemäße Unterdruck in der Anlage nicht hergestellt ist.

6.3 Zusätzliches Kältemittel einfüllen

1. Ermitteln Sie die einfache Länge der Kältemittelleitung.
2. Kalkulieren Sie die benötigte Menge an zusätzlichem Kältemittel (→ Installationsanleitung Inneneinheit).

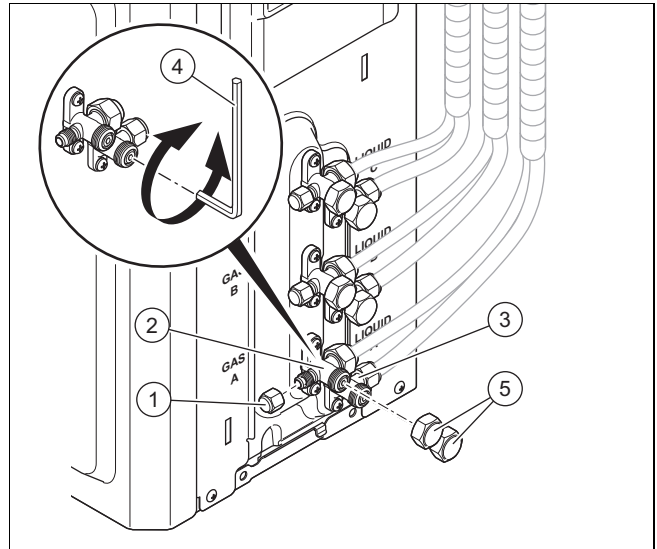


3. Lösen Sie den Stopfen (1) des Serviceventils und schließen Sie ein Manometer (4) an das Serviceventil (3) des Ansaugrohrs (2) an.
4. Lassen Sie das Absperrventil geschlossen.
5. Schließen Sie eine Kältemittelflasche (R32) (6) an der Hochdruckseite des Manometers an.
6. Öffnen Sie das Absperrventil (5) der Kältemittelflasche.
7. Öffnen Sie die Absperrhähne des Manometers.
 - ◁ Die angeschlossenen Schläuche füllen sich mit Kältemittel.
8. Stellen Sie die Kältemittelflasche auf eine Waage (7).
9. Öffnen Sie das Serviceventil.
10. Füllen Sie zusätzliches Kältemittel ein.

- 16 g Kältemittel pro zusätzlichen Meter Kältemittelleitung

11. Schließen Sie die Absperrventile der Kältemittelflasche und des Manometers.

6.4 Anlage in Betrieb nehmen



1. Lösen Sie die Stopfen (1) und (5) und öffnen Sie die Serviceventile (2) und (3). Drehen Sie dazu den Sechskantschlüssel (4) 90° gegen den Uhrzeigersinn und schließen Sie es nach 6 Sekunden: Die Anlage füllt sich hierdurch mit Kältemittel.
2. Prüfen Sie die Anlage erneut auf Dichtheit.
 - Wenn keine Leckagen vorhanden sind, setzen Sie die Arbeiten fort.
3. Entfernen Sie das Manometer mit den Verbindungsschläuchen der Serviceventile.
4. Öffnen Sie die Serviceventile (2) und (3). Drehen Sie dazu den Innensechskantschlüssel (4) gegen den Uhrzeigersinn, bis ein leichter Anschlag zu spüren ist.
5. Bringen Sie die Stopfen an den Sicherheitsventilen wieder an.
6. Setzen Sie die Anlage in Betrieb und lassen Sie das Gerät einige Augenblicke laufen, stellen Sie sicher, dass es in allen Betriebsarten korrekt funktioniert.

7 Übergabe an den Betreiber

- ▶ Zeigen Sie dem Betreiber nach Beendigung der Installation die Positionen und die Funktionen der Sicherheitseinrichtungen.
- ▶ Weisen Sie insb. auf die Sicherheitshinweise hin, die der Betreiber beachten muss.
- ▶ Informieren Sie den Betreiber über die Notwendigkeit, das Produkt gemäß vorgegebener Intervalle warten zu lassen.
- ▶ Wenn Sie mehr als eine Inneneinheit in Betrieb haben, dann programmieren Sie die gleiche Betriebsart (Heizen oder Kühlen). Ansonsten kommt es zu einem Konflikt der Betriebsarten und an den Inneneinheiten wird eine Fehlermeldung angezeigt.

8 Störungsbehebung

8.1 Ersatzteile beschaffen

Die Originalbauteile des Produkts sind im Zuge der Konformitätsprüfung durch den Hersteller mitzertifiziert worden. Wenn Sie bei der Wartung oder Reparatur andere, nicht zertifizierte bzw. nicht zugelassene Teile verwenden, dann kann das dazu führen, dass das Produkt den geltenden Normen nicht mehr entspricht und dadurch die Konformität des Produkts erlischt.

Wir empfehlen dringend die Verwendung von Originalersatzteilen des Herstellers, da damit ein störungsfreier und sicherer Betrieb des Produkts gewährleistet ist. Um Informationen über die verfügbaren Originalersatzteile zu erhalten, wenden Sie sich an die Kontaktadresse, die auf der Rückseite der vorliegenden Anleitung angegeben ist.

- ▶ Wenn Sie bei Wartung oder Reparatur Ersatzteile benötigen, dann verwenden Sie ausschließlich für das Produkt zugelassene Ersatzteile.

9 Inspektion und Wartung

9.1 Inspektions- und Wartungsintervalle einhalten

- ▶ Halten Sie die minimalen Inspektions- und Wartungsintervalle ein. Abhängig von den Ergebnissen der Inspektion kann eine frühere Wartung notwendig sein.

9.2 Produkt warten

Einmal monatlich

- ▶ Überprüfen Sie den Luftfilter der Inneneinheit auf Sauberkeit (→ Installationsanleitung der Inneneinheit).
 - Die Luftfilter werden aus Fasern gefertigt und können mit Wasser gereinigt werden.

Halbjährlich

- ▶ Demontieren Sie die Verkleidung.
- ▶ Überprüfen Sie den Wärmetauscher auf Sauberkeit.
- ▶ Entfernen Sie alle Fremdkörper von der Lamellenoberfläche des Wärmetauschers, welche die Luftzirkulation behindern könnten.
- ▶ Entfernen Sie den Staub mit einem Druckluftstrahl.
- ▶ Waschen und bürsten Sie ihn vorsichtig mit Wasser ab und trocknen Sie ihn dann mit einem Druckluftstrahl.
- ▶ Vergewissern Sie sich, dass der Kondensatablauf nicht behindert wird, da dies den ordnungsgemäßen Wasserabfluss beeinträchtigen könnte.

10 Endgültige Außerbetriebnahme

1. Entleeren Sie das Kältemittel.
2. Demontieren Sie das Produkt.
3. Führen Sie das Produkt einschließlich der Bauteile der Wiederverwertung zu oder deponieren Sie es.

11 Verpackung entsorgen

- ▶ Entsorgen Sie die Verpackung ordnungsgemäß.
- ▶ Beachten Sie alle relevanten Vorschriften.

12 Kundendienst

Die Kontaktdaten unseres Kundendienstes finden Sie in den Country specifics oder auf unserer Website.

Anhang

A Störungen erkennen und beheben

Störungen	Mögliche Ursachen	Lösungen
Nach dem Einschalten der Einheit leuchtet das Display nicht auf und bei Betätigung der Funktionen wird kein akustisches Signal ausgegeben.	Das Netzteil ist nicht angeschlossen oder der Anschluss an die Stromversorgung ist nicht in Ordnung.	Prüfen Sie, ob die Stromversorgung gestört ist. Falls ja, warten Sie, bis die Stromversorgung wieder vorliegt. Falls nein, überprüfen Sie den Stromversorgungskreis und stellen Sie sicher, dass der Versorgungsstecker korrekt angeschlossen ist.
Sofort nach dem Einschalten der Einheit löst der Fehlerstrom-Schutzschalter der Wohnung aus. Nach dem Einschalten der Einheit kommt es zu einem Stromausfall.	Verkabelung nicht korrekt angeschlossen oder in schlechtem Zustand, Feuchtigkeit in der Elektrik. Ausgewählter Fehlerstrom-Schutzschalter nicht korrekt.	Stellen Sie sicher, dass die Einheit ordnungsgemäß geerdet ist. Stellen Sie den ordnungsgemäßen Anschluss der Verkabelung sicher. Überprüfen Sie die Verkabelung der Inneneinheit. Prüfen Sie, ob die Isolierung des Versorgungskabels beschädigt ist und erneuern Sie diese gegebenenfalls. Wählen Sie einen passenden Fehlerstrom-Schutzschalter aus.
Nach dem Einschalten der Einheit blinkt zwar die Anzeige der Signalübertragung bei Betätigung der Funktionen, aber es geschieht nichts.	Fehlfunktion der Fernbedienung.	Tauschen Sie die Batterien der Fernbedienung aus. Reparieren Sie die Fernbedienung oder tauschen Sie diese aus.
Der Störungscode E7 wird am Display einer oder mehrerer Inneneinheiten angezeigt.	Unterschiedliche Modusprogrammierungen an den Inneneinheiten.	Stellen Sie an allen Inneneinheiten anhand der Fernbedienung den gleichen Modus ein.
NICHT AUSREICHENDE KÜHL- ODER HEIZWIRKUNG		
Nicht ausreichende Kühl- oder Heizwirkung.	Anschluss Kältemittelrohre oder Elektroanschlüsse nicht korrekt.	Stellen Sie korrekte Anschlüsse her.
Kontrollieren Sie die an der Fernbedienung eingestellte Temperatur.	Die eingestellte Temperatur ist nicht korrekt.	Passen Sie die eingestellte Temperatur an.
Die Leistung des Gebläses ist sehr gering.	Die Drehzahl des Gebläsemotors der Inneneinheit ist zu gering.	Stellen Sie die Gebläsedrehzahl auf die hohe oder mittlere Stufe ein.
Störgeräusche. Nicht ausreichende Kühl- oder Heizwirkung. Nicht ausreichende Lüftung.	Der Filter der Inneneinheit ist verschmutzt oder verstopft.	Prüfen Sie, ob der Filter verschmutzt ist und reinigen Sie diesen gegebenenfalls.
Die Einheit stößt im Heizbetrieb Kaltluft aus.	Fehlfunktion des 4-Wege-Umschaltventils.	Nehmen Sie mit dem Kundendienst Kontakt auf.
Die waagrechte Lamelle kann sich nicht verstellen.	Fehlfunktion der waagrechten Lamelle.	Nehmen Sie mit dem Kundendienst Kontakt auf.
Der Gebläsemotor der Inneneinheit funktioniert nicht.	Fehlfunktion des Gebläsemotors der Inneneinheit.	Nehmen Sie mit dem Kundendienst Kontakt auf.
Der Gebläsemotor der Außeneinheit funktioniert nicht.	Fehlfunktion des Gebläsemotors der Außeneinheit.	Nehmen Sie mit dem Kundendienst Kontakt auf.
Der Kompressor funktioniert nicht.	Fehlfunktion des Kompressors. Der Kompressor wurde durch das Thermostat ausgeschaltet.	Nehmen Sie mit dem Kundendienst Kontakt auf.
AUS DER KLIMAAANLAGE ENTWEICHT WASSER		
Aus der Inneneinheit entweichendes Wasser. Wasserleck in der Ablaufleitung.	Die Ablaufleitung ist verstopft. Die Ablaufleitung hat nicht genug Gefälle. Die Ablaufleitung ist defekt.	Entfernen Sie die Fremdkörper aus der Ablaufleitung. Ersetzen Sie die Ablaufleitung.
An den Anschlüssen der Rohrleitungen der Inneneinheit entweichendes Wasser.	Die Isolierung der Rohrleitungen ist nicht korrekt angebracht.	Isolieren Sie die Rohrleitungen erneut und befestigen Sie diese ordnungsgemäß.
ABNORMALE GERÄUSCHE UND VIBRATIONEN DER EINHEIT		
Das fließende Wasser ist zu hören.	Beim Ein- oder Ausschalten der Einheit kommt es aufgrund des Kältemittelstroms zu abnormalen Geräuschen.	Dieses Phänomen ist normal. Die abnormalen Geräusche sind nach einigen Minuten nicht mehr zu hören.
Von der Inneneinheit gehen abnormale Geräusche aus.	Fremdkörper in der Inneneinheit oder in Baugruppen, die mit dieser verbunden sind.	Entfernen Sie die Fremdkörper. Positionieren Sie alle Teile der Inneneinheit ordnungsgemäß, ziehen Sie die Schrauben an und isolieren Sie die Bereiche zwischen den angeschlossenen Komponenten.

Störungen	Mögliche Ursachen	Lösungen
Von der Außeneinheit gehen abnormale Geräusche aus.	Fremdkörper in der Außeneinheit oder in Baugruppen, die mit dieser verbunden sind.	Entfernen Sie die Fremdkörper. Positionieren Sie alle Teile der Außeneinheit ordnungsgemäß, ziehen Sie die Schrauben an und isolieren Sie die Bereiche zwischen den angeschlossenen Komponenten.

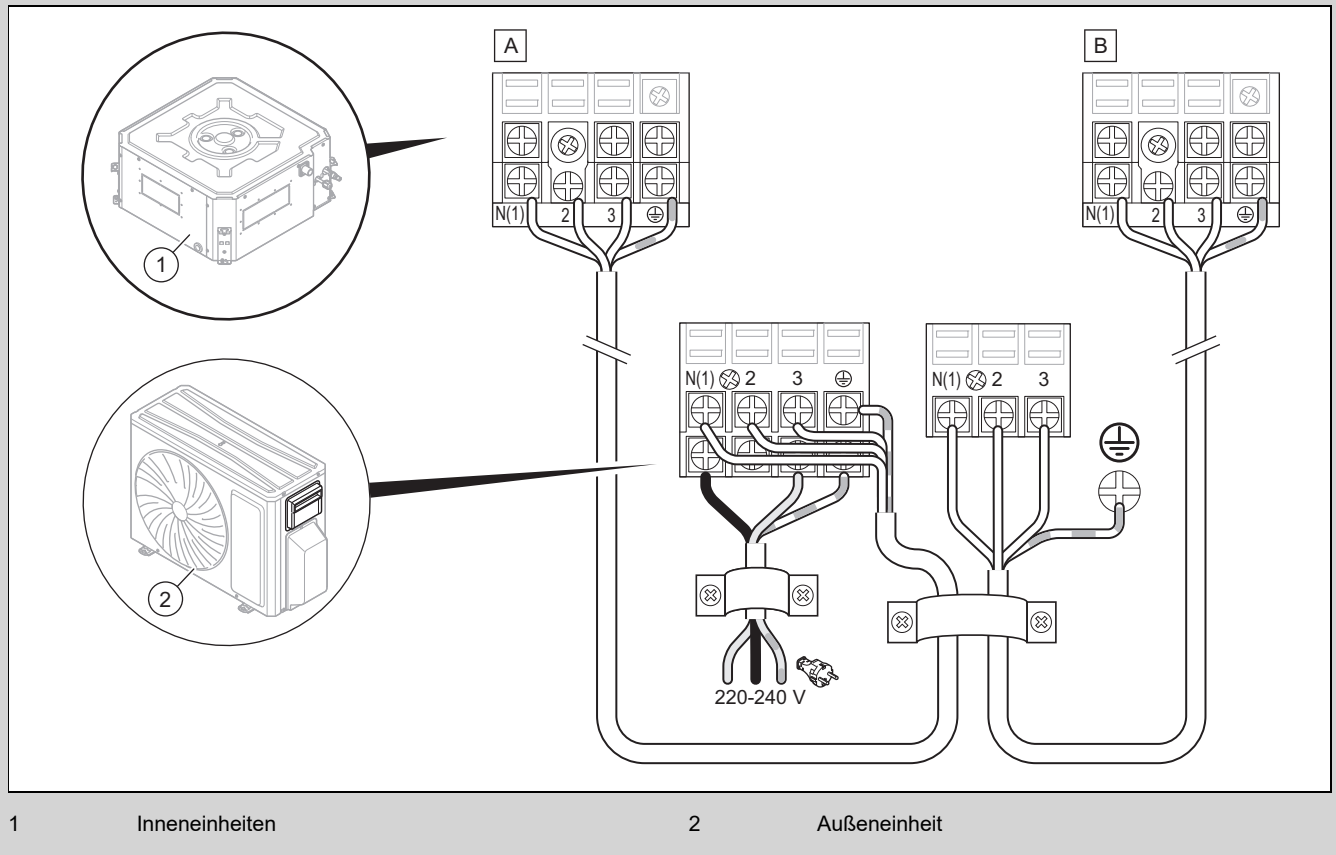
B Fehlercodes

Bezeichnung der Fehlfunktion	Art der Fehlfunktion	Anzeige
		Code
Fehlfunktion der Steckbrücke	Fehlfunktion der Hardware	C5
Temperatursensor des Flüssigkeitsventils ist offen/kurzgeschlossen	Fehlfunktion der Hardware	b5
Temperatursensor des Heisgasventils ist offen/kurzgeschlossen	Fehlfunktion der Hardware	b7
Temperatursensor der Einheit ist offen/kurzgeschlossen	Fehlfunktion der Hardware	P7
Außentemperatursensor ist offen/kurzgeschlossen	Fehlfunktion der Hardware	F3
Temperatursensor des mittleren Rohrs des Außenkondensators ist offen/kurzgeschlossen	Fehlfunktion der Hardware	F4
Auslass-Temperatursensor (Außeneinheit) ist offen/kurzgeschlossen	Fehlfunktion der Hardware	F5
Fehlfunktion der Kommunikation	Fehlfunktion der Hardware	E6
Fehlfunktion des Phasenstrom-Erkennungsschaltkreises für den Kompressor	Fehlfunktion der Hardware	U1
Schutz der Einheit vor hoher Temperatur	Anzeige des Fehlercodes auf der Fernbedienung innerhalb von 200 Sekunden; Anzeige direkt auf dem Display nach 200 Sekunden	P8
Schutz vor Kältemittelmangel oder Blockierschutz der Anlage (nicht verfügbar bei Außeneinheiten für Wohngebäude)		P0
Schutz der Anlage vor zu hohem Druck	Fehlfunktion der Hardware	E1
Schutz der Anlage vor zu niedrigem Druck (reserviert)	Fehlfunktion der Hardware	E3
Überlastungsschutz des Kompressors	Anzeige des Fehlercodes auf der Fernbedienung innerhalb von 200 Sekunden; Anzeige direkt auf dem Display nach 200 Sekunden	H3
Innen- und Außeneinheit passen nicht zueinander	Fehlfunktion der Hardware	LP
Falscher Anschluss des Kommunikationskabels oder Fehlfunktion des elektronischen Expansionsventils	Fehlfunktion der Hardware	dn
Fehlfunktion des Ventilators 1 (Außeneinheit)	Fehlfunktion der Hardware	L3
Erkennungsstatus des falschen Anschlusses des Kommunikationskabels oder Fehlfunktion des elektronischen Expansionsventils	Betriebsstatus	dd
Modus-Konflikt	Betriebsstatus	E7
Kältemittel-Recycling-Modus	Betriebsstatus	Fo
Abtauung oder Ölrücklauf im Heizbetrieb	Betriebsstatus	H1
Startfehler des Kompressors	Anzeige des Fehlercodes auf der Fernbedienung innerhalb von 200 Sekunden; Anzeige direkt auf dem Display nach 200 Sekunden	Lc
Schutz gegen hohe Auslass-Temperaturen des Kompressors		E4
Überlastungsschutz		E8
Strom-Überlastschutz der gesamten Einheit		E5
Das 4-Wege-Ventil reagiert nicht normal		U7

C Elektrische Schaltpläne zur Verbindung zwischen Außeneinheit und Inneneinheiten

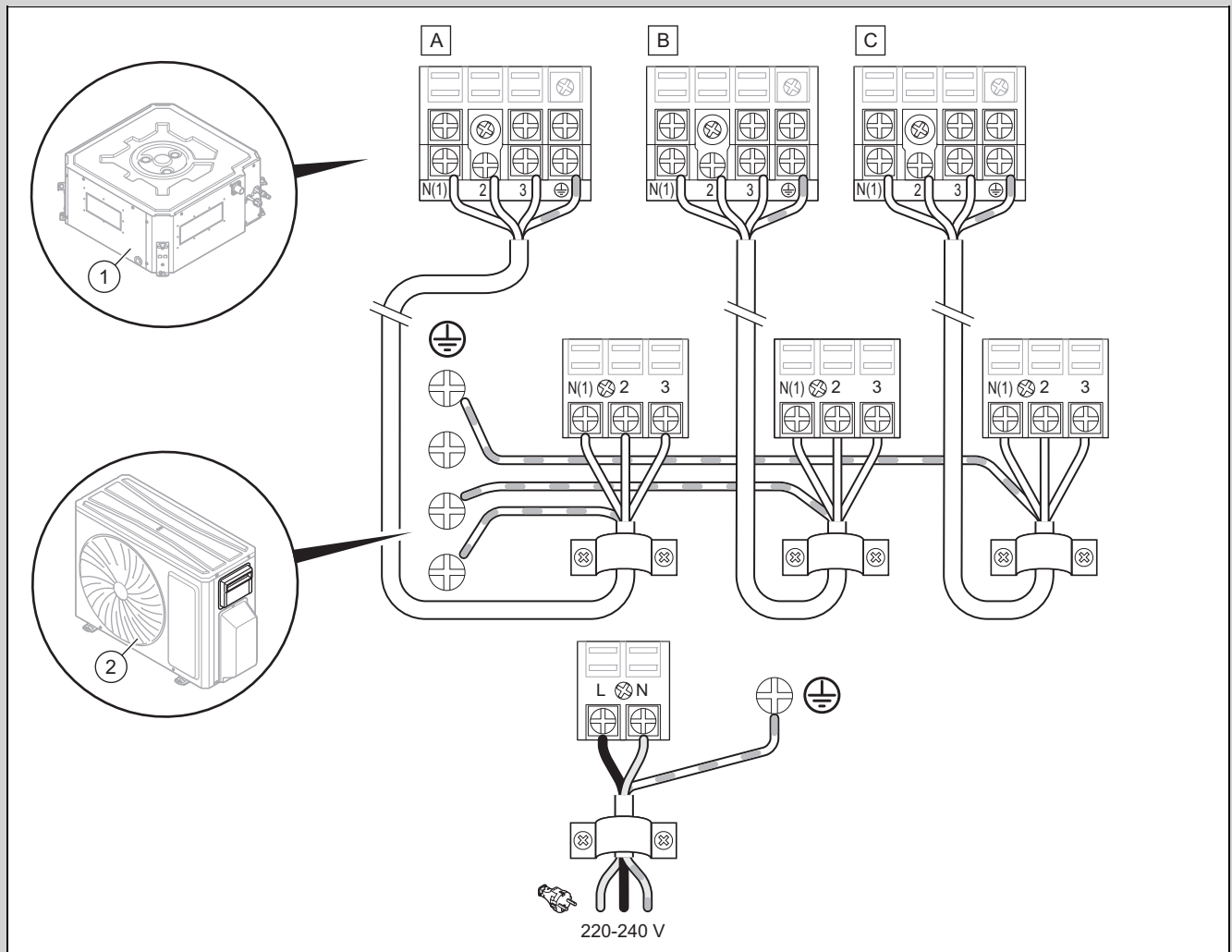
C.1 Außeneinheit und zwei Inneneinheiten

Gültigkeit: VAM1-040A2NO ODER VAM1-050A2NO



C.2 Außeneinheit und drei Inneneinheiten

Gültigkeit: VAM1-070A3NO



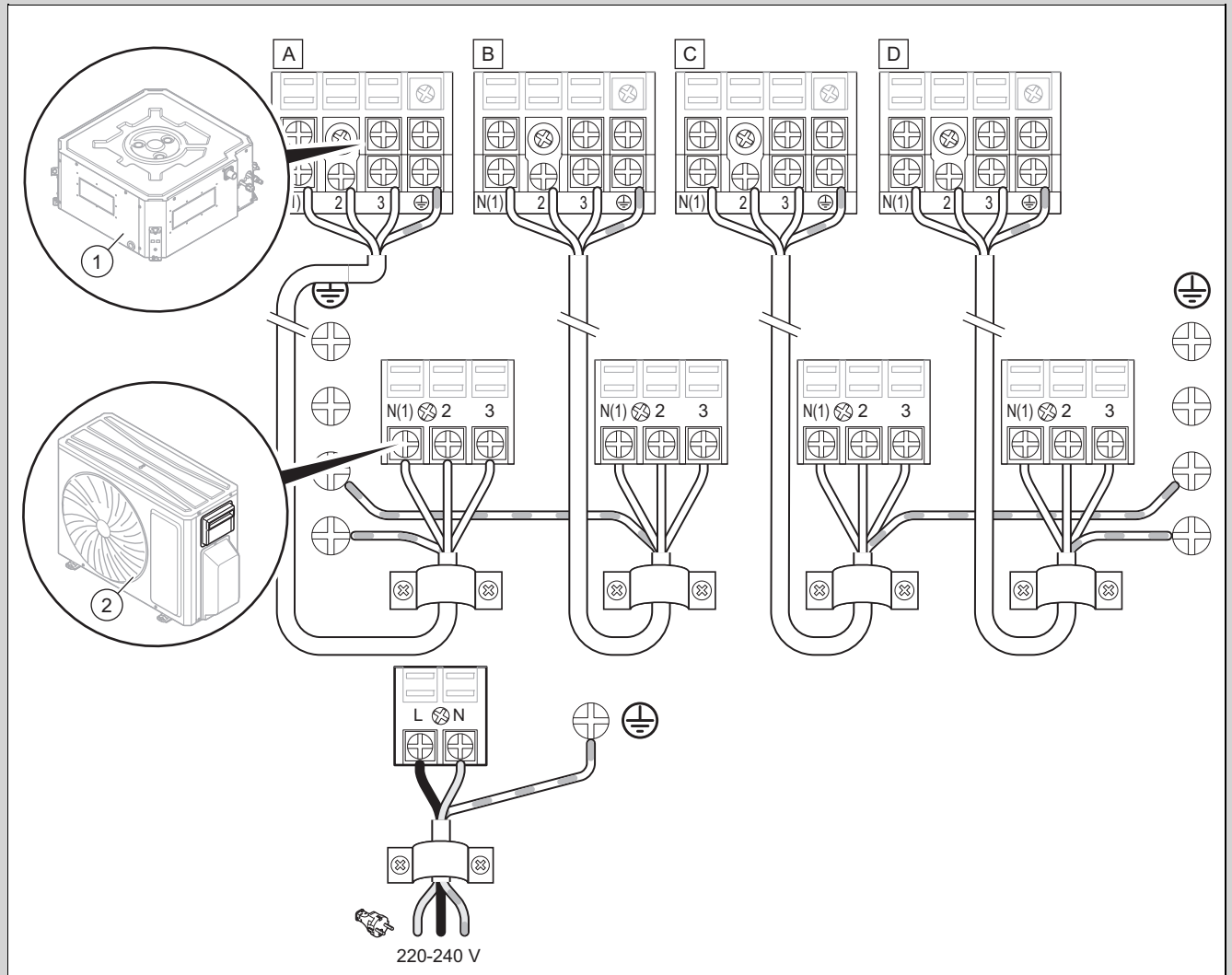
1 Inneneinheiten

2

Außeneinheit

C.3 Außeneinheit und vier Inneneinheiten

Gültigkeit: VAM1-080A4NO



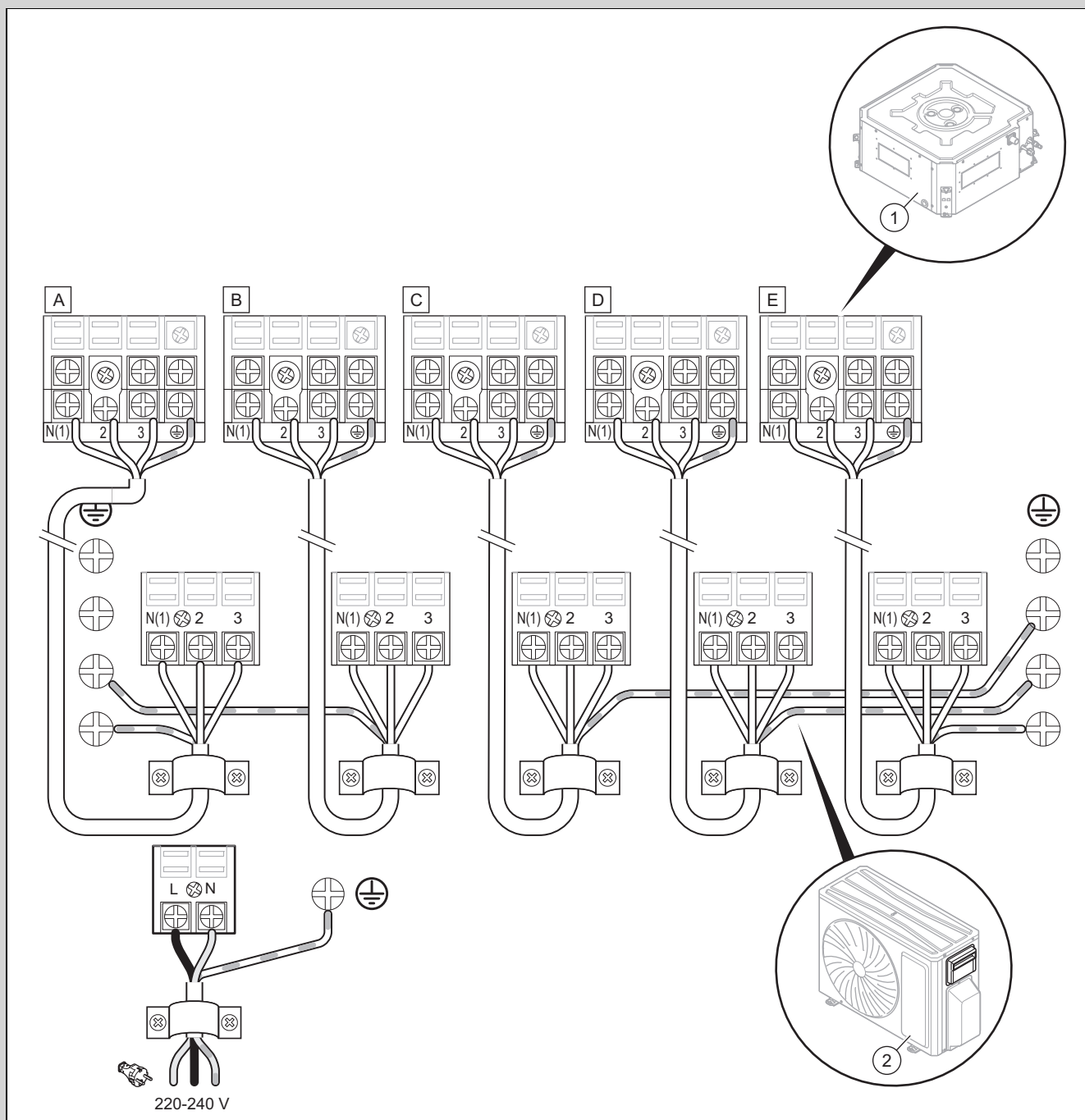
1 Inneneinheiten

2

Außeneinheit

C.4 Außeneinheit und fünf Inneneinheiten

Gültigkeit: VAM1-120A5NO



1 Inneneinheiten

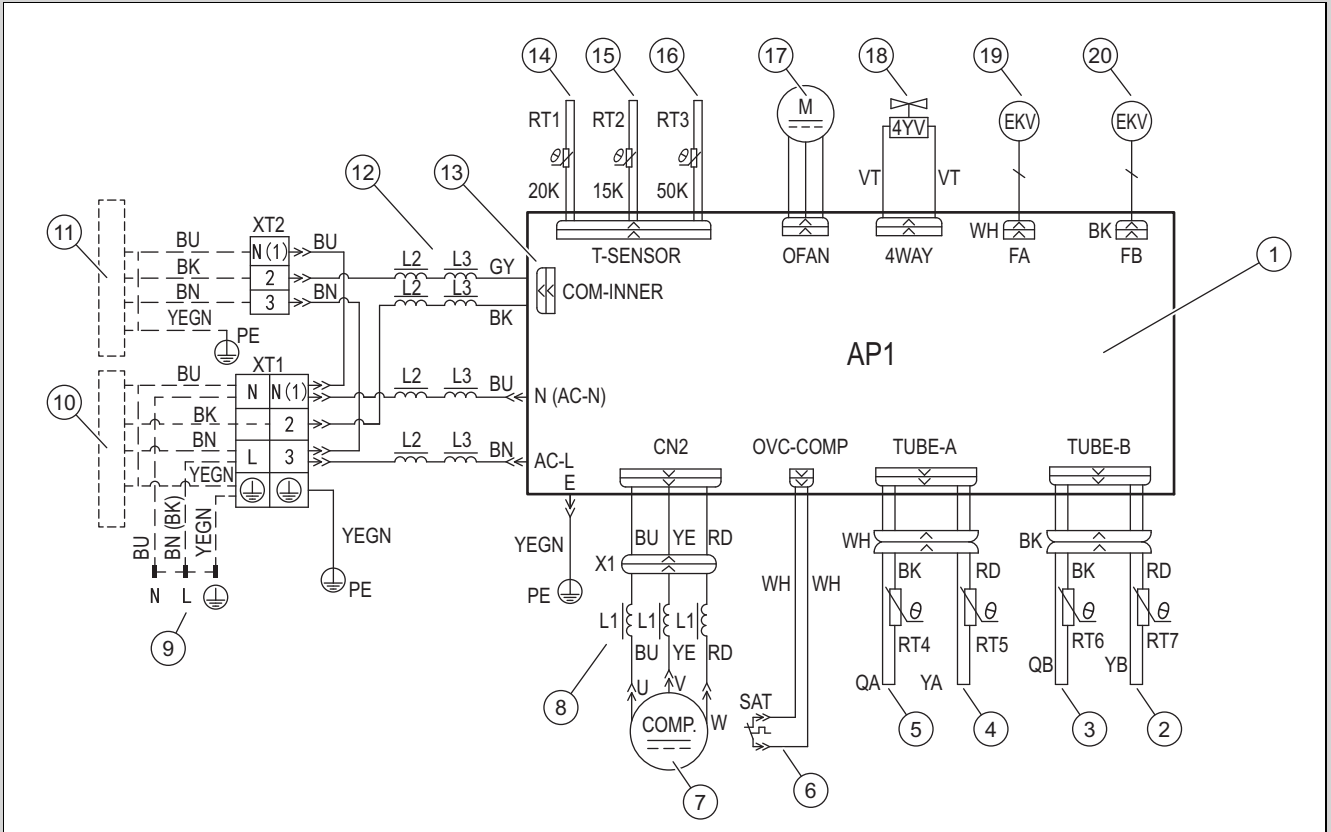
2 Außeneinheit

D Elektrische Schaltpläne

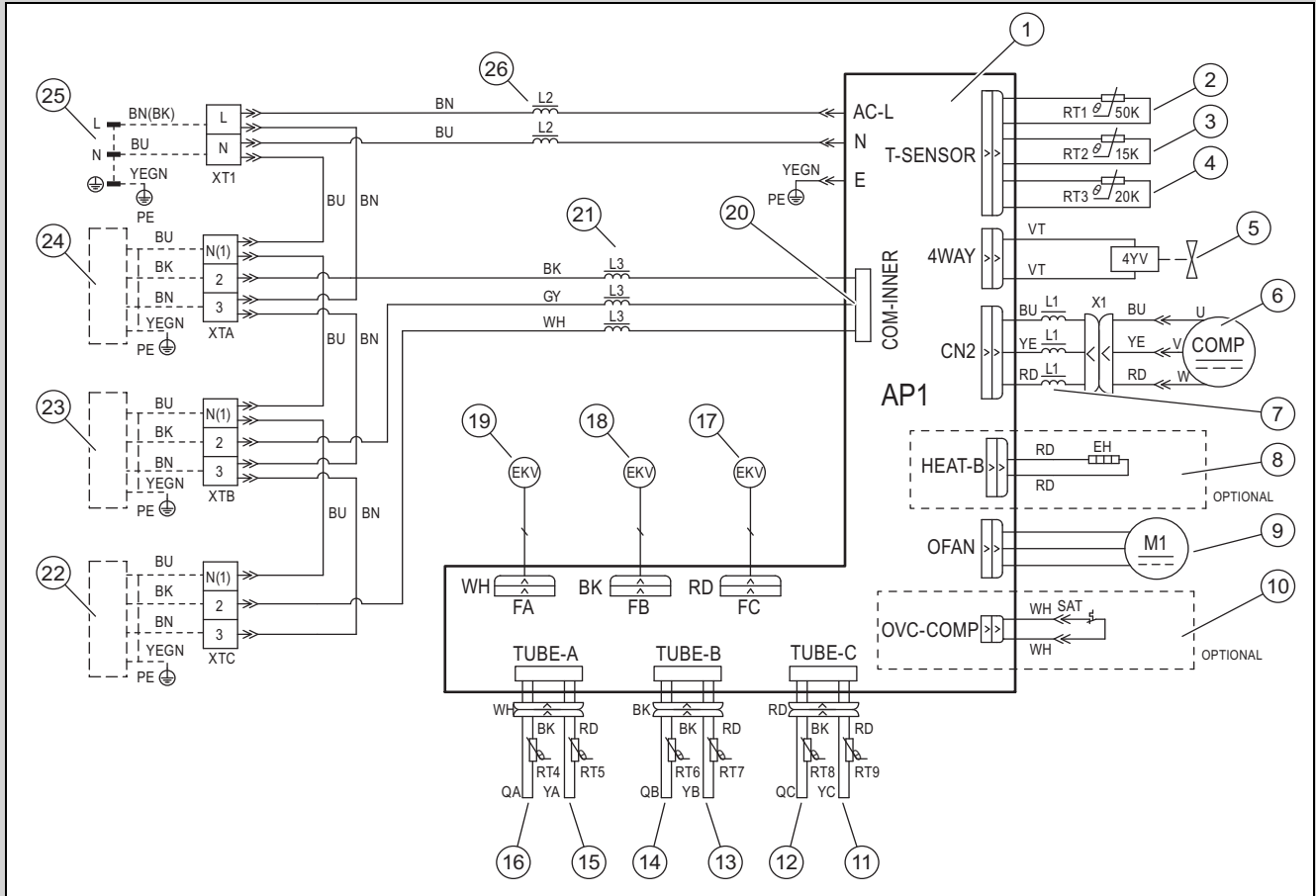
Abkürzungen auf den Leiterplatten

Abkürzung	Bedeutung	Abkürzung	Bedeutung	Abkürzung	Bedeutung
WH	weiß	VT	violett	BK	schwarz
YE	gelb	GN	grün	OG	orange
RD	rot	BN	braun		
YEGN	gelb/grün	BU	blau		

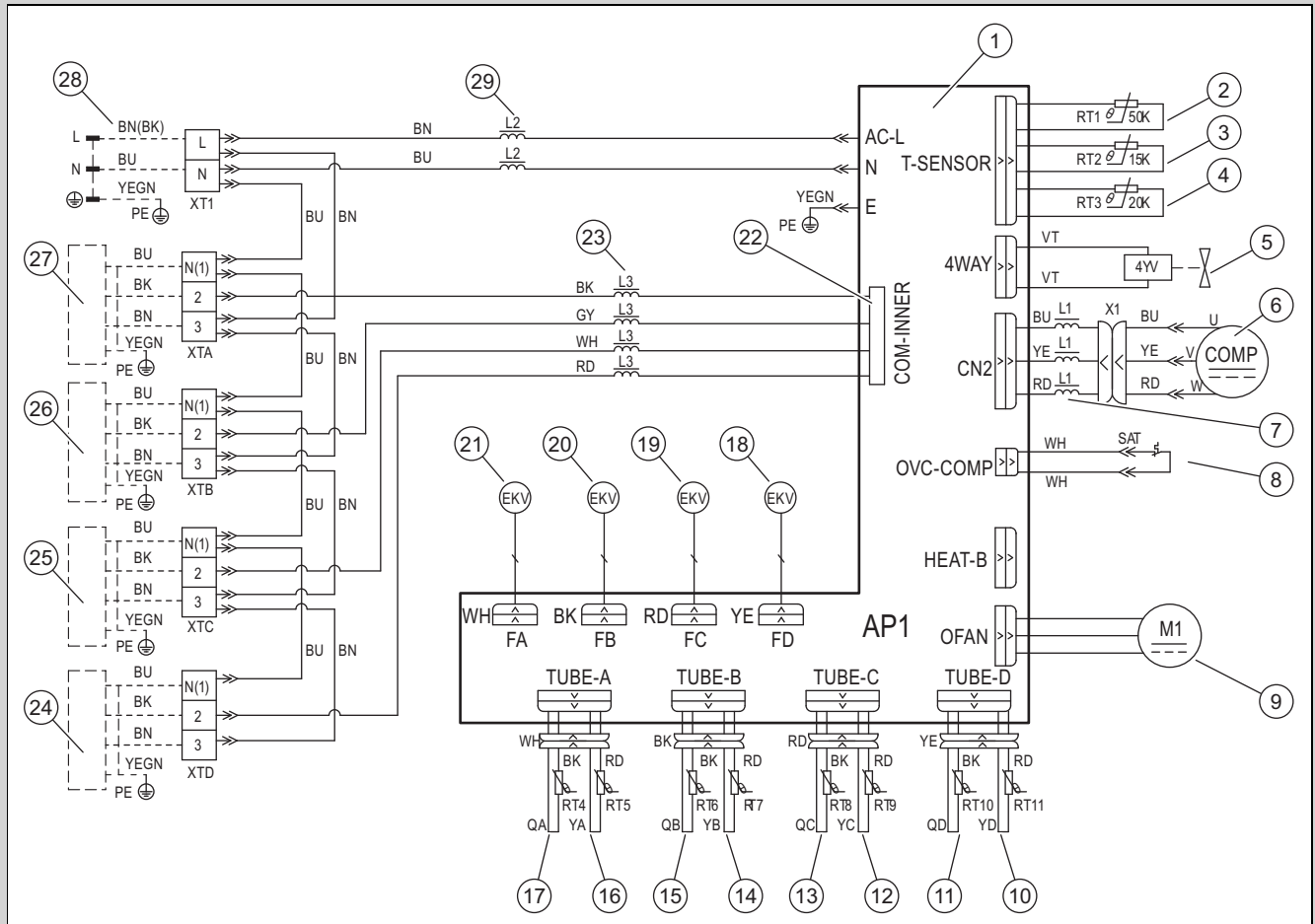
Die folgenden Schaltpläne können ohne vorherige Ankündigung geändert werden. Beachten Sie den mit der Außeneinheit gelieferten Schaltplan.



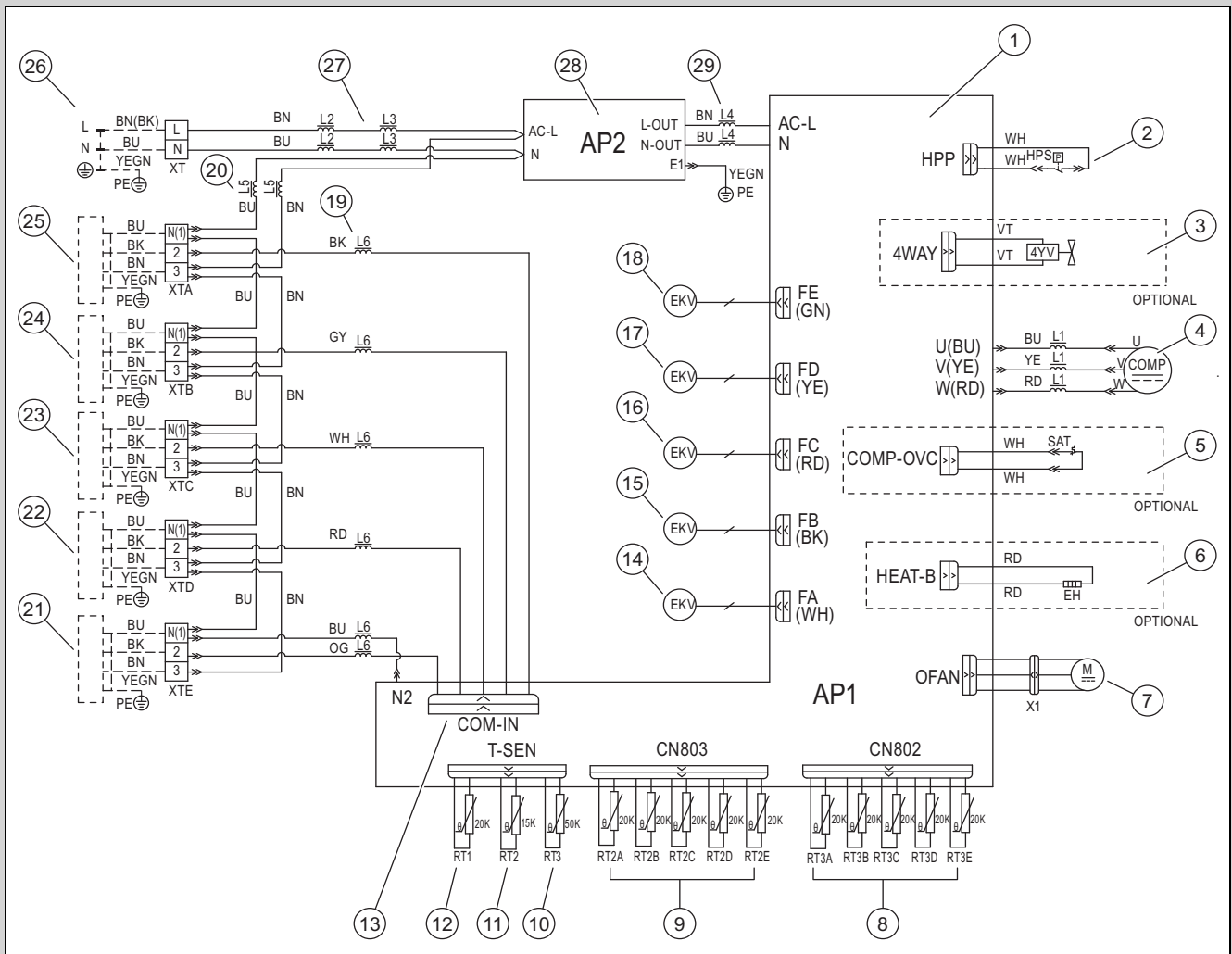
- | | | | |
|----|--|----|--|
| 1 | Leiterplatte der Außeneinheit | 11 | Inneneinheit B |
| 2 | Temperatursensor Flüssigkeitsleitung B | 12 | Ringmagnet |
| 3 | Temperatursensor Heißgasleitung B | 13 | Klemme des Kommunikationskabels zwischen Innen- und Außeneinheit |
| 4 | Temperatursensor Flüssigkeitsleitung A | 14 | Außenrohr-Temperatursensor |
| 5 | Temperatursensor Heißgasleitung A | 15 | Außentemperatursensor |
| 6 | Schutz gegen Kompressorüberlast | 16 | Temperatursensor der Entladungsgase (Entladungssensor) |
| 7 | Kompressor | 17 | Ventilatormotor |
| 8 | Ringmagnet | 18 | 4-Wege-Ventil |
| 9 | Stromversorgung | 19 | Elektronisches Expansionsventil A |
| 10 | Inneneinheit A | 20 | Elektronisches Expansionsventil B |



- | | | | |
|----|--|----|--|
| 1 | Leiterplatte der Außeneinheit | 14 | Temperatursensor des Gasventils B |
| 2 | Temperatursensor der Entladungsgase (Entladungssensor) | 15 | Temperatursensor des Flüssigkeitsventils A |
| 3 | Außentemperatursensor | 16 | Temperatursensor des Gasventils A |
| 4 | Außenrohr-Temperatursensor | 17 | Elektronisches Expansionsventil C |
| 5 | 4-Wege-Ventil | 18 | Elektronisches Expansionsventil B |
| 6 | Kompressor | 19 | Elektronisches Expansionsventil A |
| 7 | Ringmagnet | 20 | Klemme des Kommunikationskabels zwischen Innen- und Außeneinheit |
| 8 | Optional: Kondensatwanneheizung | 21 | Ringmagnet |
| 9 | Ventilatormotor | 22 | Inneneinheit C |
| 10 | Optional: Schutz gegen Kompressorüberlast | 23 | Inneneinheit B |
| 11 | Temperatursensor des Flüssigkeitsventils C | 24 | Inneneinheit A |
| 12 | Temperatursensor des Gasventils C | 25 | Stromversorgung |
| 13 | Temperatursensor des Flüssigkeitsventils B | 26 | Ringmagnet |



- | | | | |
|----|--|----|--|
| 1 | Leiterplatte der Außeneinheit | 16 | Temperatursensor des Flüssigkeitsventils A |
| 2 | Temperatursensor der Entladungsgase (Entladungssensor) | 17 | Temperatursensor des Gasventils A |
| 3 | Außentemperatursensor | 18 | Elektronisches Expansionsventil D |
| 4 | Außenrohr-Temperatursensor | 19 | Elektronisches Expansionsventil C |
| 5 | 4-Wege-Ventil | 20 | Elektronisches Expansionsventil B |
| 6 | Kompressor | 21 | Elektronisches Expansionsventil A |
| 7 | Ringmagnet | 22 | Klemme des Kommunikationskabels zwischen Innen- und Außeneinheit |
| 8 | Schutz gegen Kompressorüberlast | 23 | Ringmagnet |
| 9 | Ventilatormotor | 24 | Inneneinheit D |
| 10 | Temperatursensor des Flüssigkeitsventils D | 25 | Inneneinheit B |
| 11 | Temperatursensor des Gasventils D | 26 | Inneneinheit C |
| 12 | Temperatursensor des Flüssigkeitsventils C | 27 | Inneneinheit A |
| 13 | Temperatursensor des Gasventils C | 28 | Stromversorgung |
| 14 | Temperatursensor des Flüssigkeitsventils B | 29 | Ringmagnet |
| 15 | Temperatursensor des Gasventils B | | |



- | | | | |
|----|--|----|-----------------------------------|
| 1 | Leiterplatte der Außeneinheit AP1 | 15 | Elektronisches Expansionsventil B |
| 2 | Hochdruckschalter | 16 | Elektronisches Expansionsventil C |
| 3 | 4-Wege-Ventil | 17 | Elektronisches Expansionsventil D |
| 4 | Kompressor | 18 | Elektronisches Expansionsventil E |
| 5 | Optional: Schutz gegen Kompressorüberlast | 19 | Ringmagnet |
| 6 | Optional: Kondensatwanneheizung | 20 | Ringmagnet |
| 7 | Ventilatormotor | 21 | Inneneinheit E |
| 8 | Temperatursensor Heißgasleitung | 22 | Inneneinheit D |
| 9 | Temperatursensor Flüssigkeitsleitung | 23 | Inneneinheit C |
| 10 | Temperatursensor der Entladungsgase (Entladungssensor) | 24 | Inneneinheit B |
| 11 | Außentemperatursensor | 25 | Inneneinheit A |
| 12 | Außenrohr-Temperatursensor | 26 | Stromversorgung |
| 13 | Klemme des Kommunikationskabels zwischen Innen- und Außeneinheit | 27 | Ringmagnet |
| 14 | Elektronisches Expansionsventil A | 28 | Leiterplatte AP2 |
| | | 29 | Ringmagnet |

E Technische Daten

	VAM1-040A2NO	VAM1-050A2NO	VAM1-070A3NO	VAM1-080A4NO	VAM1-120A5NO
Kombinationen Inneneinheiten	2 kW x 2	2,5 kW x 2	2 kW x 2 + 3,5 kW	2 kW x 4	2,5 kW x 2 + 3,5 kW x 2
Stromversorgung	220-240 V~ / 50 Hz / einphasig	220-240 V~ / 50 Hz / einphasig	220-240 V~ / 50 Hz / einphasig	220-240 V~ / 50 Hz / einphasig	220-240 V~ / 50 Hz / einphasig
Empfohlenes Stromversorgungskabel (Adern)	3	3	3	3	3
Querschnitt des Stromversorgungskabels	1,5 mm ²	1,5 mm ²	2,5 mm ²	2,5 mm ²	4 mm ²
Leistung im Kühlbetrieb	4,1 kW	5,3 kW	7,1 kW	8,0 kW	
Leistung im Heizbetrieb	4,4 kW	5,65 kW	8,6 kW	9,5 kW	13 kW
Elektrische Leistungsaufnahme im Kühlbetrieb	1,1 kW	1,48 kW	1,88 kW	2,12 kW	3,4 kW
Elektrische Leistungsaufnahme im Heizbetrieb	0,97 kW	1,25 kW	2,23 kW	2,2 kW	3,19 kW
Elektrische Stromaufnahme im Kühlbetrieb	4,88 A	6,56 A	8,34 A	9,41 A	15,08 A
Elektrische Stromaufnahme im Heizbetrieb	4,44 A	5,55 A	9,89 A	9,76 A	14,15 A
Maximale Leistung Heizbetrieb / Kühlbetrieb	2,25 kW	2,5 kW	3,4 / 3,0 kW	3,6 kW	4,6 / 5,0 kW
Maximaler Strom Heizbetrieb / Kühlbetrieb	10 A	11 A	15 / 14,6 A	15,97 A	20,41 / 21,74 A
EER	3,73	3,58	3,78	3,77	3,56
COP	4,54	4,52	3,86	4,32	4,08
Kompressorart	Rotationskompressor	Rotationskompressor	Doppel-Rotationskompressor	Doppel-Rotationskompressor	Doppel-Rotationskompressor
Kompressoröl	FW68DA	FW68DA	FW68DA oder Vergleichbares	FW68DA oder Vergleichbares	FW68DA oder Vergleichbares
L.R.A	25 A	25 A	24 A	35 A	40 A
Schutzart	IPX4	IPX4	IPX4	IPX4	IPX4
Luftdurchfluss	2.300 m ³ /h	2.300 m ³ /h	3.800 m ³ /h	3.800 m ³ /h	5.800 m ³ /h
Max. Betriebsdruck für Druckseite	4,3 MPa (43,0 bar)	4,3 MPa (43,0 bar)	4,3 MPa (43,0 bar)	4,3 MPa (43,0 bar)	4,3 MPa (43,0 bar)
Max. Betriebsdruck für Ansaugseite	2,5 MPa (25,0 bar)	2,5 MPa (25,0 bar)	2,5 MPa (25,0 bar)	2,5 MPa (25,0 bar)	2,5 MPa (25,0 bar)
Kältemittel	R32	R32	R32	R32	R32
Kältemittelfüllmenge	0,75 kg	0,9 kg	1,7 kg	1,8 kg	
Außendurchmesser Flüssigkeitsleitung	6,35 mm (1/4")	6,35 mm (1/4")	6,35 mm (1/4")	6,35 mm (1/4")	6,35 mm (1/4")
Außendurchmesser Heißgasleitung	9,52 mm (3/8")	9,52 mm (3/8")	9,52 mm (3/8")	9,52 mm (3/8")	9,52 mm (3/8")
Maximale Höhendifferenz der Verbindungsrohre zwischen Inneneinheiten	15 m	15 m	15 m	15 m	25 m
Maximal entsprechende Länge der Verbindungsrohre	20 m	20 m	20 m	20 m	25 m
Max. Länge der Verbindungsrohre (Gesamtlänge)	40 m	40 m	60 m	70 m	100 m
Abmessungen, Breite	822 mm	822 mm	964 mm	964 mm	1.020 mm
Abmessungen, Tiefe	352 mm	352 mm	402 mm	402 mm	427 mm
Abmessungen, Höhe	550 mm	550 mm	660 mm	660 mm	826 mm
Nettogewicht	30 kg	32 kg	47,5 kg	51 kg	73 kg
Bruttogewicht	32,5 kg	34,5 kg	52 kg	55,5 kg	80 kg

Im Betrieb enthält die Außeneinheit fluoridierte Treibhausgase, die im Kyoto-Protokoll reglementiert sind.

F Widerstandstabellen der Temperatursensoren

F.1 Umgebungstemperatursensoren für Innen- und Außeneinheiten (15 K)

Temperatur (°C)	Widerstand (kΩ)	Temperatur (°C)	Widerstand (kΩ)	Temperatur (°C)	Widerstand (kΩ)	Temperatur (°C)	Widerstand (kΩ)
-19	138,1	20	18,75	59	3,848	98	1,071
-18	128,6	21	17,93	60	3,711	99	1,039
-17	121,6	22	17,14	61	3,579	100	1,009
-16	115	23	16,39	62	3,454	101	0,98
-15	108,7	24	15,68	63	3,333	102	0,952
-14	102,9	25	15	64	3,217	103	0,925
-13	97,4	26	14,36	65	3,105	104	0,898
-12	92,22	27	13,74	66	2,998	105	0,873
-11	87,35	28	13,16	67	2,896	106	0,848
-10	82,75	29	12,6	68	2,797	107	0,825
-9	78,43	30	12,07	69	2,702	108	0,802
-8	74,35	31	11,57	70	2,611	109	0,779
-7	70,5	32	11,09	71	2,523	110	0,758
-6	66,88	33	10,63	72	2,439	111	0,737
-5	63,46	34	10,2	73	2,358	112	0,717
-4	60,23	35	9,779	74	2,28	113	0,697
-3	57,18	36	9,382	75	2,206	114	0,678
-2	54,31	37	9,003	76	2,133	115	0,66
-1	51,59	38	8,642	77	2,064	116	0,642
-0	49,02	39	8,297	78	1,997	117	0,625
1	46,6	40	7,967	79	1,933	118	0,608
2	44,31	41	7,653	80	1,871	119	0,592
3	42,14	42	7,352	81	1,811	120	0,577
4	40,09	43	7,065	82	1,754	121	0,561
5	38,15	44	6,791	83	1,699	122	0,547
6	36,32	45	6,529	84	1,645	123	0,532
7	34,58	46	6,278	85	1,594	124	0,519
8	32,94	47	6,038	86	1,544	125	0,505
9	31,38	48	5,809	87	1,497	126	0,492
10	29,9	49	5,589	88	1,451	127	0,48
11	28,51	50	5,379	89	1,408	128	0,467
12	27,18	51	5,197	90	1,363	129	0,456
13	25,92	52	4,986	91	1,322	130	0,444
14	24,73	53	4,802	92	1,282	131	0,433
15	23,6	54	4,625	93	1,244	132	0,422
16	22,53	55	4,456	94	1,207	133	0,412
17	21,51	56	4,294	95	1,171	134	0,401
18	20,54	57	4,139	96	1,136	135	0,391
19	19,63	58	3,99	97	1,103	136	0,382

F.2 Rohrtemperatursensoren für Innen- und Außeneinheiten (20 K)

Temperatur (°C)	Widerstand (kΩ)	Temperatur (°C)	Widerstand (kΩ)	Temperatur (°C)	Widerstand (kΩ)	Temperatur (°C)	Widerstand (kΩ)
-19	181,4	20	25,01	59	5,13	98	1,427
-18	171,4	21	23,9	60	4,948	99	1,386
-17	162,1	22	22,85	61	4,773	100	1,346
-16	153,3	23	21,85	62	4,605	101	1,307
-15	145	24	20,9	63	4,443	102	1,269
-14	137,2	25	20	64	4,289	103	1,233
-13	129,9	26	19,14	65	4,14	104	1,198
-12	123	27	18,13	66	3,998	105	1,164
-11	116,5	28	17,55	67	3,861	106	1,131
-10	110,3	29	16,8	68	3,729	107	1,099
-9	104,6	30	16,1	69	3,603	108	1,069
-8	99,13	31	15,43	70	3,481	109	1,039
-7	94	32	14,79	71	3,364	110	1,01
-6	89,17	33	14,18	72	3,252	111	0,983
-5	84,61	34	13,59	73	3,144	112	0,956
-4	80,31	35	13,04	74	3,04	113	0,93
-3	76,24	36	12,51	75	2,94	114	0,904
-2	72,41	37	12	76	2,844	115	0,88
-1	68,79	38	11,52	77	2,752	116	0,856
-0	65,37	39	11,06	78	2,663	117	0,833
1	62,13	40	10,62	79	2,577	118	0,811
2	59,08	41	10,2	80	2,495	119	0,77
3	56,19	42	9,803	81	2,415	120	0,769
4	53,46	43	9,42	82	2,339	121	0,746
5	50,87	44	9,054	83	2,265	122	0,729
6	48,42	45	8,705	84	2,194	123	0,71
7	46,11	46	8,37	85	2,125	124	0,692
8	43,92	47	8,051	86	2,059	125	0,674
9	41,84	48	7,745	87	1,996	126	0,658
10	39,87	49	7,453	88	1,934	127	0,64
11	38,01	50	7,173	89	1,875	128	0,623
12	36,24	51	6,905	90	1,818	129	0,607
13	34,57	52	6,648	91	1,736	130	0,592
14	32,98	53	6,403	92	1,71	131	0,577
15	31,47	54	6,167	93	1,658	132	0,563
16	30,04	55	5,942	94	1,609	133	0,549
17	28,68	56	5,726	95	1,561	134	0,535
18	27,39	57	5,519	96	1,515	135	0,521
19	26,17	58	5,32	97	1,47	136	0,509

F.3 Auslass-Tempersensor für Außeneinheiten (50 K)

Temperatur (°C)	Widerstand (kΩ)	Temperatur (°C)	Widerstand (kΩ)	Temperatur (°C)	Widerstand (kΩ)	Temperatur (°C)	Widerstand (kΩ)
-29	853,5	10	25,0	49	18,34	88	4,75
-28	799,8	11	93,42	50	17,65	89	4,61
-27	750	12	89,07	51	16,99	90	4,47
-26	703,8	13	84,95	52	16,36	91	4,33
-25	660,8	14	81,05	53	15,75	92	4,20
-24	620,8	15	77,35	54	15,17	93	4,08
-23	580,6	16	73,83	55	14,62	94	3,96
-22	548,9	17	70,5	56	14,09	95	3,84
-21	516,6	18	67,34	57	13,58	96	3,73
-20	486,5	19	64,33	58	13,09	97	3,62
-19	458,3	20	61,48	59	5,13	98	3,51
-18	432	21	58,77	60	12,17	99	3,41
-17	407,4	22	56,19	61	11,74	100	3,32
-16	384,5	23	53,74	62	11,32	101	3,22
-15	362,9	24	51,41	63	10,93	102	3,13
-14	342,8	25	49,19	64	10,54	103	3,04
-13	323,9	26	47,08	65	10,18	104	2,96
-12	306,2	27	45,07	66	9,83	105	2,87
-11	289,6	28	43,16	67	9,49	106	2,79
-10	274	29	41,34	68	9,17	107	2,72
-9	259,3	30	39,61	69	8,85	108	2,64
-8	245,6	31	37,96	70	8,56	109	2,57
-7	232,6	32	36,38	71	8,27	110	2,50
-6	220,5	33	34,88	72	7,99	111	2,43
-5	209	34	33,45	73	7,73	112	2,37
-4	198,3	35	32,09	74	7,47	113	2,30
-3	199,1	36	30,79	75	7,22	114	2,24
-2	178,5	37	29,54	76	7,00	115	2,18
-1	169,5	38	28,36	77	6,76	116	2,12
0	161	39	27,23	78	6,54	117	2,07
1	153	40	26,15	79	6,33	118	2,02
2	145,4	41	25,11	80	6,13	119	1,96
3	138,3	42	24,13	81	5,93	120	1,91
4	131,5	43	23,19	82	5,75	121	1,86
5	125,1	44	22,29	83	5,57	122	1,82
6	119,1	45	21,43	84	5,39	123	1,77
7	113,4	46	20,6	85	5,22	124	1,73
8	108	47	19,81	86	5,06	125	1,68
9	102,8	48	19,06	87	4,90	126	1,64

G Kombinationsmöglichkeiten

A	B	C																				..KNI	..DNI	..CNI				
		climaVAIR intro (kW)				climaVAIR pro (kW)				climaVAIR plus (kW)				climaVAIR exclusive (kW)				climaVAIR multi (kW)										
		2,5	3	4,5	6	2	2,5	3,5	5	7	2	2,5	3,5	5	7	2	2,5	3,5	5	6,5	3,5				5	3,5	2,5	3,5
VAM1-040A2NO 8000010723	2+2					*					*					*												
	2+2,5	*				*	*				*	*				*	*							*			*	
	2+3,5		*			*					*					*			*				*			*	*	
	2,5+2,5	*				*		*			*	*				*	*					*		*		*	*	
2,5+3,5	*	*			*	*				*	*				*	*					*		*	*	*	*		
VAM1-050-A2NO 8000010717	2+2					*					*					*												
	2+2,5	*				*	*				*	*				*	*							*			*	
	2+3,5		*			*		*			*					*		*				*		*		*	*	
	2,5+2,5	*				*		*			*	*				*	*					*		*		*	*	
	2,5+3,5	*	*			*	*				*	*				*	*					*		*	*	*	*	
VAM1-070A3NO 8000010724	2,5+5	*	*			*	*		*		*	*				*	*				*		*	*	*	*		
	3,5+3,5	*	*			*	*				*	*				*	*				*		*	*	*	*		
	3,5+5	*	*	*		*	*	*			*	*	*			*	*	*			*	*	*	*	*	*		
	5+5	*	*	*	*	*	*	*	*	*	*	*	*	*	*	*	*	*	*	*	*	*	*	*	*	*		
	2+2+2					*					*					*												
	2+2+2,5	*				*	*				*	*				*	*					*		*		*	*	
	2+2+3,5	*	*			*	*	*			*	*	*			*	*	*			*	*	*	*	*	*	*	
	2+2+5	*	*	*		*	*	*	*	*	*	*	*	*	*	*	*	*	*	*	*	*	*	*	*	*	*	
	2+2,5+2,5	*	*			*	*	*			*	*	*			*	*	*			*	*	*	*	*	*	*	
	2+2,5+3,5	*	*			*	*	*	*	*	*	*	*	*	*	*	*	*	*	*	*	*	*	*	*	*	*	
	2+2,5+5	*	*	*		*	*	*	*	*	*	*	*	*	*	*	*	*	*	*	*	*	*	*	*	*	*	
	2+3,5+3,5	*	*	*		*	*	*	*	*	*	*	*	*	*	*	*	*	*	*	*	*	*	*	*	*	*	
	2,5+2,5+2,5	*	*	*		*	*	*	*	*	*	*	*	*	*	*	*	*	*	*	*	*	*	*	*	*	*	
	2,5+2,5+3,5	*	*	*		*	*	*	*	*	*	*	*	*	*	*	*	*	*	*	*	*	*	*	*	*	*	
	2,5+2,5+5	*	*	*	*	*	*	*	*	*	*	*	*	*	*	*	*	*	*	*	*	*	*	*	*	*	*	
	2,5+2,5+5	*	*	*	*	*	*	*	*	*	*	*	*	*	*	*	*	*	*	*	*	*	*	*	*	*	*	
	2,5+3,5+3,5	*	*	*	*	*	*	*	*	*	*	*	*	*	*	*	*	*	*	*	*	*	*	*	*	*	*	
	2,5+3,5+5	*	*	*	*	*	*	*	*	*	*	*	*	*	*	*	*	*	*	*	*	*	*	*	*	*	*	
	3,5+3,5+3,5	*	*	*	*	*	*	*	*	*	*	*	*	*	*	*	*	*	*	*	*	*	*	*	*	*	*	
	3,5+3,5+5	*	*	*	*	*	*	*	*	*	*	*	*	*	*	*	*	*	*	*	*	*	*	*	*	*	*	
	VAM1-080A4NO 8000010719	2+2					*					*					*											
		2+2,5	*				*	*				*	*				*	*					*		*		*	*
		2+3,5	*	*			*	*	*			*	*	*			*	*	*			*	*	*	*	*	*	*
2+5		*	*	*		*	*	*	*	*	*	*	*	*	*	*	*	*	*	*	*	*	*	*	*	*	*	
2,5+2,5		*	*			*	*	*			*	*	*			*	*	*			*	*	*	*	*	*	*	
2,5+3,5		*	*	*		*	*	*	*	*	*	*	*	*	*	*	*	*	*	*	*	*	*	*	*	*	*	
2,5+5		*	*	*	*	*	*	*	*	*	*	*	*	*	*	*	*	*	*	*	*	*	*	*	*	*	*	
3,5+3,5		*	*	*	*	*	*	*	*	*	*	*	*	*	*	*	*	*	*	*	*	*	*	*	*	*	*	
3,5+5		*	*	*	*	*	*	*	*	*	*	*	*	*	*	*	*	*	*	*	*	*	*	*	*	*	*	
5+5		*	*	*	*	*	*	*	*	*	*	*	*	*	*	*	*	*	*	*	*	*	*	*	*	*	*	
2+2+2						*					*					*												
2+2+2,5		*				*	*				*	*				*	*				*	*	*	*	*	*	*	
2+2+3,5		*	*			*	*	*			*	*	*			*	*	*			*	*	*	*	*	*	*	
2+2+5		*	*	*		*	*	*	*	*	*	*	*	*	*	*	*	*	*	*	*	*	*	*	*	*	*	
2+2,5+2,5		*	*			*	*	*	*	*	*	*	*	*	*	*	*	*	*	*	*	*	*	*	*	*	*	
2+2,5+3,5		*	*			*	*	*	*	*	*	*	*	*	*	*	*	*	*	*	*	*	*	*	*	*	*	
2+2,5+5		*	*	*		*	*	*	*	*	*	*	*	*	*	*	*	*	*	*	*	*	*	*	*	*	*	
2+3,5+3,5		*	*	*	*	*	*	*	*	*	*	*	*	*	*	*	*	*	*	*	*	*	*	*	*	*	*	
2+3,5+5		*	*	*	*	*	*	*	*	*	*	*	*	*	*	*	*	*	*	*	*	*	*	*	*	*	*	
2,5+2,5+2,5		*	*	*	*	*	*	*	*	*	*	*	*	*	*	*	*	*	*	*	*	*	*	*	*	*	*	
2,5+2,5+3,5		*	*	*	*	*	*	*	*	*	*	*	*	*	*	*	*	*	*	*	*	*	*	*	*	*	*	
2,5+2,5+5		*	*	*	*	*	*	*	*	*	*	*	*	*	*	*	*	*	*	*	*	*	*	*	*	*	*	
2,5+3,5+3,5		*	*	*	*	*	*	*	*	*	*	*	*	*	*	*	*	*	*	*	*	*	*	*	*	*	*	
2,5+3,5+5		*	*	*	*	*	*	*	*	*	*	*	*	*	*	*	*	*	*	*	*	*	*	*	*	*	*	
3,5+3,5+3,5		*	*	*	*	*	*	*	*	*	*	*	*	*	*	*	*	*	*	*	*	*	*	*	*	*	*	
3,5+3,5+5		*	*	*	*	*	*	*	*	*	*	*	*	*	*	*	*	*	*	*	*	*	*	*	*	*	*	
2+2+2+2						*					*					*												
2+2+2+2,5		*				*	*				*	*				*	*				*	*	*	*	*	*	*	
2+2+2+3,5		*	*			*	*	*			*	*	*			*	*	*			*	*	*	*	*	*	*	
2+2+2+5	*	*	*		*	*	*	*	*	*	*	*	*	*	*	*	*	*	*	*	*	*	*	*	*	*		
2+2+2,5+2,5	*	*			*	*	*	*	*	*	*	*	*	*	*	*	*	*	*	*	*	*	*	*	*	*		
2+2+2,5+3,5	*	*			*	*	*	*	*	*	*	*	*	*	*	*	*	*	*	*	*	*	*	*	*	*		
2+2+2,5+5	*	*	*		*	*	*	*	*	*	*	*	*	*	*	*	*	*	*	*	*	*	*	*	*	*		
2+2+3,5+3,5	*	*	*	*	*	*	*	*	*	*	*	*	*	*	*	*	*	*	*	*	*	*	*	*	*	*		
2+2,5+2,5+2,5	*	*	*	*	*	*	*	*	*	*	*	*	*	*	*	*	*	*	*	*	*	*	*	*	*	*		
2+2,5+2,5+3,5	*	*	*	*	*	*	*	*	*	*	*	*	*	*	*	*	*	*	*	*	*	*	*	*	*	*		
2+2,5+3,5+3,5	*	*	*	*	*	*	*	*	*	*	*	*	*	*	*	*	*	*	*	*	*	*	*	*	*	*		
2,5+2,5+2,5+2,5	*	*	*	*	*	*	*	*	*	*	*	*	*	*	*	*	*	*	*	*	*	*	*	*	*	*		
2,5+2,5+2,5+3,5	*	*	*	*	*	*	*	*	*	*	*	*	*	*	*	*	*	*	*	*	*	*	*	*	*	*		
2,5+2,5+3,5+3,5	*	*	*	*	*	*	*	*	*	*	*	*	*	*	*	*	*	*	*	*	*	*	*	*	*	*		

A Außeneinheit
B Kombination Inneneinheiten (kW)

C Wandmontage

A	B	C															..KNI	..DNI	..CNI						
		climaVAIR intro (kW)				climaVAIR pro (kW)					climaVAIR plus (kW)					climaVAIR exclusive (kW)					climaVAIR multi (kW)				
		2,5	3	4,5	6	2	2,5	3,5	5	7	2	2,5	3,5	5	7	2	2,5	3,5	5	6,5	3,5	5	3,5	2,5	3,5
	2+5			*		*			*					*					*		*				
	2+6				*	*									*				*						
	2+7					*			*	*				*					*						
	2,5+3,5	*	*				*	*			*	*			*	*			*	*		*	*	*	*
	2,5+5	*		*			*		*			*	*		*	*			*	*		*	*	*	*
	2,5+6	*			*				*			*	*		*	*			*	*		*	*	*	*
	2,5+7	*				*			*			*	*		*	*			*	*		*	*	*	*
	3,5+3,5		*				*				*	*			*	*			*	*		*	*	*	*
	3,5+5		*	*			*	*			*	*			*	*			*	*		*	*	*	*
	3,5+6		*		*		*		*			*	*		*	*			*	*		*	*	*	*
	3,5+7		*				*	*			*	*		*	*			*	*		*	*	*	*	*
	5+5			*				*			*	*			*	*			*	*		*	*	*	*
	5+6			*	*			*			*	*			*	*			*	*		*	*	*	*
	5+7			*			*	*			*	*		*	*			*	*		*	*	*	*	*
	6+6				*				*			*	*		*	*			*	*		*	*	*	*
	6+7				*				*			*	*		*	*			*	*		*	*	*	*
	7+7						*		*			*	*		*	*			*	*		*	*	*	*
	2+2+2					*			*			*	*		*	*			*	*		*	*	*	*
	2+2+2,5	*				*	*		*			*	*		*	*			*	*		*	*	*	*
	2+2+3,5		*			*		*			*	*		*	*			*	*		*	*	*	*	*
	2+2+5			*		*		*			*	*		*	*			*	*		*	*	*	*	*
	2+2+6				*	*		*			*	*		*	*			*	*		*	*	*	*	*
	2+2+7				*	*		*			*	*		*	*			*	*		*	*	*	*	*
	2+2,5+2,5	*				*	*		*			*	*		*	*			*	*		*	*	*	*
	2+2,5+3,5	*				*	*	*			*	*	*		*	*	*		*	*	*	*	*	*	*
	2+2,5+5	*		*		*	*		*			*	*	*	*	*			*	*	*	*	*	*	*
	2+2,5+6	*		*		*	*		*			*	*	*	*	*			*	*	*	*	*	*	*
	2+2,5+7	*		*		*	*		*			*	*	*	*	*			*	*	*	*	*	*	*
	2+3,5+3,5		*			*	*		*			*	*		*	*			*	*		*	*	*	*
	2+3,5+5		*	*			*	*			*	*		*	*			*	*	*	*	*	*	*	*
	2+3,5+6		*		*	*		*			*	*		*	*			*	*	*	*	*	*	*	*
	2+3,5+7		*		*	*		*	*			*	*	*	*	*			*	*	*	*	*	*	*
	2+2+2				*				*			*	*		*	*			*	*		*	*	*	*
	2+5+6			*	*	*		*			*	*	*		*	*			*	*	*	*	*	*	*
	2+5+7			*		*		*	*			*	*	*	*	*			*	*	*	*	*	*	*
	2+6+6			*	*	*		*			*	*		*	*			*	*	*	*	*	*	*	*
	2+6+7			*	*	*		*	*			*	*	*	*	*			*	*	*	*	*	*	*
	2+7+7			*	*	*		*	*	*			*	*	*	*			*	*	*	*	*	*	*
	2,5+2,5+2,5	*				*	*		*			*	*		*	*			*	*		*	*	*	*
	2,5+2,5+3,5	*	*			*	*		*			*	*	*	*	*			*	*	*	*	*	*	*
	2,5+2,5+5	*		*		*	*		*			*	*	*	*	*			*	*	*	*	*	*	*
	2,5+2,5+6	*		*		*	*		*			*	*	*	*	*			*	*	*	*	*	*	*
	2,5+2,5+7	*		*		*	*		*	*			*	*	*	*			*	*	*	*	*	*	*
	2,5+3,5+3,5	*	*			*	*		*			*	*	*	*	*			*	*	*	*	*	*	*
	2,5+3,5+5	*	*	*		*	*	*	*			*	*	*	*	*			*	*	*	*	*	*	*
	2,5+3,5+6	*	*		*	*	*		*			*	*	*	*	*			*	*	*	*	*	*	*
	2,5+3,5+7	*	*		*	*	*		*	*			*	*	*	*			*	*	*	*	*	*	*
	2,5+5+5	*		*		*	*	*	*			*	*	*	*	*			*	*	*	*	*	*	*
	2,5+5+6	*		*	*	*	*	*	*			*	*	*	*	*			*	*	*	*	*	*	*
	2,5+5+7	*		*		*	*	*	*	*			*	*	*	*			*	*	*	*	*	*	*
	2,5+6+6	*		*		*	*	*	*	*			*	*	*	*			*	*	*	*	*	*	*
	2,5+6+7	*		*		*	*	*	*	*			*	*	*	*			*	*	*	*	*	*	*
	2,5+7+7	*		*		*	*	*	*	*			*	*	*	*			*	*	*	*	*	*	*
	3,5+3,5+3,5		*			*	*		*			*	*		*	*			*	*	*	*	*	*	*
	3,5+3,5+5		*	*		*	*	*	*			*	*	*	*	*			*	*	*	*	*	*	*
	3,5+3,5+6		*		*	*	*	*	*			*	*	*	*	*			*	*	*	*	*	*	*
	3,5+3,5+7		*		*	*	*	*	*	*			*	*	*	*			*	*	*	*	*	*	*
	3,5+5+5		*	*		*	*	*	*			*	*	*	*	*			*	*	*	*	*	*	*
	3,5+5+6		*	*	*	*	*	*	*			*	*	*	*	*			*	*	*	*	*	*	*
	3,5+5+7		*	*		*	*	*	*	*			*	*	*	*			*	*	*	*	*	*	*
	3,5+6+6		*		*	*	*	*	*	*			*	*	*	*			*	*	*	*	*	*	*
	3,5+6+7		*		*	*	*	*	*	*			*	*	*	*			*	*	*	*	*	*	*
	3,5+7+7		*		*	*	*	*	*	*			*	*	*	*			*	*	*	*	*	*	*

A Außeneinheit

C Wandmontage

B Kombination Inneneinheiten (kW)

A	B	C																		..KNI	..DNI	..CNI					
		climaVAIR intro (kW)			climaVAIR pro (kW)					climaVAIR plus (kW)				climaVAIR exclusive (kW)				climaVAIR multi (kW)									
		2,5	3	4,5	6	2	2,5	3,5	5	7	2	2,5	3,5	5	7	2	2,5	3,5	5	6,5	3,5	5	3,5	2,5	3,5		
VAM1-120A5NO 8000010712	2,5+2,5+5+7	*		*				*	*				*	*				*	*				*	*			
	2,5+2,5+6+6	*			*			*	*				*	*				*	*				*	*			
	2,5+2,5+6+7	*			*			*	*				*	*				*	*				*	*			
	2,5+3,5+3,5+3,5	*	*					*	*				*	*				*	*				*	*	*	*	*
	2,5+3,5+3,5+5	*	*	*				*	*	*			*	*	*			*	*	*			*	*	*	*	*
	2,5+3,5+3,5+6	*	*	*	*			*	*	*			*	*	*			*	*	*			*	*	*	*	*
	2,5+3,5+3,5+7	*	*	*	*			*	*	*	*			*	*	*			*	*	*			*	*	*	*
	2,5+3,5+5+5	*	*	*	*			*	*	*	*			*	*	*			*	*	*			*	*	*	*
	2,5+3,5+5+6	*	*	*	*	*			*	*	*	*			*	*	*			*	*	*			*	*	*
	2,5+3,5+5+7	*	*	*	*	*			*	*	*	*	*			*	*	*	*	*	*			*	*	*	*
	2,5+3,5+6+6	*	*	*	*	*			*	*	*	*	*			*	*	*	*	*	*			*	*	*	*
	2,5+5+5+5	*	*	*	*	*			*	*	*	*	*			*	*	*	*	*	*			*	*	*	*
	3,5+3,5+3,5+3,5		*	*					*	*				*	*				*	*				*	*	*	*
	3,5+3,5+3,5+5		*	*	*				*	*	*			*	*	*			*	*	*			*	*	*	*
	3,5+3,5+3,5+6		*	*	*	*			*	*	*	*			*	*	*			*	*	*			*	*	*
	3,5+3,5+3,5+7		*	*	*	*			*	*	*	*	*			*	*	*	*	*	*			*	*	*	*
	3,5+3,5+5+5		*	*	*	*			*	*	*	*	*			*	*	*	*	*	*			*	*	*	*
	3,5+3,5+5+6		*	*	*	*	*		*	*	*	*	*			*	*	*	*	*	*			*	*	*	*
	2+2+2+2+2						*				*				*				*								
	2+2+2+2+2,5	*					*	*			*	*			*	*			*	*						*	*
	2+2+2+2+3,5		*				*	*	*		*	*	*			*	*	*			*	*			*	*	*
	2+2+2+2+5						*	*	*	*	*	*	*			*	*	*	*	*	*			*	*	*	*
	2+2+2+2+6				*	*	*	*	*	*	*	*	*			*	*	*	*	*	*			*	*	*	*
	2+2+2+2+7				*	*	*	*	*	*	*	*	*	*			*	*	*	*	*	*			*	*	*
	2+2+2+2,5+2,5	*					*	*			*	*	*			*	*	*	*	*	*			*	*	*	*
	2+2+2+2,5+3,5	*	*				*	*	*	*	*	*	*	*			*	*	*	*	*	*			*	*	*
	2+2+2+2,5+5	*	*	*			*	*	*	*	*	*	*	*			*	*	*	*	*	*	*			*	*
	2+2+2+2,5+6	*	*	*	*		*	*	*	*	*	*	*	*			*	*	*	*	*	*	*			*	*
	2+2+2+2,5+7	*	*	*	*	*	*	*	*	*	*	*	*	*	*			*	*	*	*	*	*			*	*
	2+2+2+3,5+3,5	*	*				*	*	*	*	*	*	*	*			*	*	*	*	*	*			*	*	*
	2+2+2+3,5+5	*	*	*			*	*	*	*	*	*	*	*	*			*	*	*	*	*	*			*	*
	2+2+2+3,5+6	*	*	*	*		*	*	*	*	*	*	*	*	*			*	*	*	*	*	*			*	*
	2+2+2+3,5+7	*	*	*	*	*	*	*	*	*	*	*	*	*	*	*			*	*	*	*	*	*			*
	2+2+2+5+5			*	*	*	*	*	*	*	*	*	*	*	*			*	*	*	*	*	*			*	*
	2+2+2+5+6			*	*	*	*	*	*	*	*	*	*	*	*	*			*	*	*	*	*	*			*
	2+2+2+5+7			*	*	*	*	*	*	*	*	*	*	*	*	*	*			*	*	*	*	*	*		
	2+2+2+6+6			*	*	*	*	*	*	*	*	*	*	*	*	*	*			*	*	*	*	*	*		
	2+2+2,5+2,5+2,5	*	*				*	*	*	*	*	*	*	*	*	*	*			*	*	*	*	*	*	*	*
	2+2+2,5+2,5+3,5	*	*	*			*	*	*	*	*	*	*	*	*	*	*	*			*	*	*	*	*	*	*
	2+2+2,5+2,5+5	*	*	*	*		*	*	*	*	*	*	*	*	*	*	*	*	*	*	*	*	*	*	*	*	*
	2+2+2,5+2,5+6	*	*	*	*	*	*	*	*	*	*	*	*	*	*	*	*	*	*	*	*	*	*	*	*	*	*
	2+2+2,5+2,5+7	*	*	*	*	*	*	*	*	*	*	*	*	*	*	*	*	*	*	*	*	*	*	*	*	*	*
	2+2+2,5+3,5+3,5	*	*	*	*	*	*	*	*	*	*	*	*	*	*	*	*	*	*	*	*	*	*	*	*	*	*
	2+2+2,5+3,5+5	*	*	*	*	*	*	*	*	*	*	*	*	*	*	*	*	*	*	*	*	*	*	*	*	*	*
	2+2+2,5+3,5+6	*	*	*	*	*	*	*	*	*	*	*	*	*	*	*	*	*	*	*	*	*	*	*	*	*	*
2+2+2,5+3,5+7	*	*	*	*	*	*	*	*	*	*	*	*	*	*	*	*	*	*	*	*	*	*	*	*	*	*	
2+2+2,5+5+5	*	*	*	*	*	*	*	*	*	*	*	*	*	*	*	*	*	*	*	*	*	*	*	*	*	*	
2+2+2,5+5+6	*	*	*	*	*	*	*	*	*	*	*	*	*	*	*	*	*	*	*	*	*	*	*	*	*	*	
2+2+3,5+3,5+3,5	*	*	*	*	*	*	*	*	*	*	*	*	*	*	*	*	*	*	*	*	*	*	*	*	*	*	
2+2+3,5+3,5+5	*	*	*	*	*	*	*	*	*	*	*	*	*	*	*	*	*	*	*	*	*	*	*	*	*	*	
2+2+3,5+3,5+6	*	*	*	*	*	*	*	*	*	*	*	*	*	*	*	*	*	*	*	*	*	*	*	*	*	*	
2+2+3,5+3,5+7	*	*	*	*	*	*	*	*	*	*	*	*	*	*	*	*	*	*	*	*	*	*	*	*	*	*	
2+2+3,5+5+5	*	*	*	*	*	*	*	*	*	*	*	*	*	*	*	*	*	*	*	*	*	*	*	*	*	*	
2+2,5+2,5+2,5+2,5	*	*	*	*	*	*	*	*	*	*	*	*	*	*	*	*	*	*	*	*	*	*	*	*	*	*	
2+2,5+2,5+2,5+3,5	*	*	*	*	*	*	*	*	*	*	*	*	*	*	*	*	*	*	*	*	*	*	*	*	*	*	
2+2,5+2,5+2,5+5	*	*	*	*	*	*	*	*	*	*	*	*	*	*	*	*	*	*	*	*	*	*	*	*	*	*	
2+2,5+2,5+2,5+6	*	*	*	*	*	*	*	*	*	*	*	*	*	*	*	*	*	*	*	*	*	*	*	*	*	*	
2+2,5+2,5+2,5+7	*	*	*	*	*	*	*	*	*	*	*	*	*	*	*	*	*	*	*	*	*	*	*	*	*	*	
2+2,5+2,5+3,5+3,5	*	*	*	*	*	*	*	*	*	*	*	*	*	*	*	*	*	*	*	*	*	*	*	*	*	*	
2+2,5+2,5+3,5+5	*	*	*	*	*	*	*	*	*	*	*	*	*	*	*	*	*	*	*	*	*	*	*	*	*	*	
2+2,5+2,5+3,5+6	*	*	*	*	*	*	*	*	*	*	*	*	*	*	*	*	*	*	*	*	*	*	*	*	*	*	

A Außeneinheit

C Wandmontage

B Kombination Inneneinheiten (kW)

A	B	C																		..KNI	..DNI	..CNI			
		climaVAIR intro (kW)				climaVAIR pro (kW)				climaVAIR plus (kW)				climaVAIR exclusive (kW)						climaVAIR multi (kW)					
		2,5	3	4,5	6	2	2,5	3,5	5	7	2	2,5	3,5	5	7	2	2,5	3,5	5	6,5	3,5	5	3,5	2,5	3,5
VAM1-120A5NO 8000010712	2+2,5+2,5+3,5+7	•	•			•	•	•		•	•	•	•		•	•	•	•		•	•		•	•	•
	2+2,5+2,5+5+5	•		•		•	•		•		•	•		•		•	•		•			•			•
	2+2,5+3,5+3,5+3,5	•	•			•	•	•			•	•	•			•	•	•			•		•	•	•
	2+2,5+3,5+3,5+5	•	•	•		•	•	•	•		•	•	•	•		•	•	•	•		•	•	•	•	•
	2+2,5+3,5+3,5+6	•	•		•	•	•	•			•	•	•			•	•	•			•		•	•	•
	2+3,5+3,5+3,5+3,5		•			•	•	•			•	•	•			•	•	•			•		•	•	•
	2+3,5+3,5+3,5+5		•	•		•	•	•			•	•	•			•	•	•	•		•	•	•		•
	2,5+2,5+2,5+2,5+2,5	•					•					•					•								•
	2,5+2,5+2,5+2,5+3,5	•	•				•	•				•	•				•	•			•		•	•	•
	2,5+2,5+2,5+2,5+5	•		•			•		•			•		•			•		•			•			•
	2,5+2,5+2,5+2,5+6	•			•		•					•					•								•
	2,5+2,5+2,5+2,5+7	•					•			•		•			•		•			•					•
	2,5+2,5+2,5+3,5+3,5	•	•				•	•				•	•				•	•			•		•	•	•
	2,5+2,5+2,5+3,5+5	•	•	•			•	•	•			•	•	•			•	•	•		•	•	•	•	•
	2,5+2,5+2,5+3,5+6	•	•		•		•	•				•	•				•	•			•		•	•	•
	2,5+2,5+2,5+3,5+7	•	•				•	•		•		•	•		•		•	•		•	•	•	•	•	•
	2,5+2,5+2,5+5+5	•	•	•			•	•	•			•	•	•			•	•	•		•	•			•
	2,5+2,5+3,5+3,5+3,5	•	•	•			•	•	•			•	•	•			•	•	•		•	•	•	•	•
2,5+2,5+3,5+3,5+6	•	•		•		•	•				•	•				•	•			•		•	•	•	
2,5+3,5+3,5+3,5+3,5	•	•				•	•				•	•				•	•			•		•	•	•	
2,5+3,5+3,5+3,5+5	•	•	•			•	•	•			•	•	•			•	•	•		•	•	•	•	•	
3,5+3,5+3,5+3,5+3,5		•				•					•					•				•		•		•	

A Außeneinheit

C Wandmontage

B Kombination Inneneinheiten (kW)

Instrucciones de instalación y mantenimiento

Contenido

1	Seguridad	68
1.1	Advertencias relativas a la operación	68
1.2	Información general de seguridad	68
1.3	Disposiciones (directivas, leyes, normas)	70
2	Observaciones sobre la documentación	71
2.1	Consulta de la documentación adicional	71
2.2	Conservación de la documentación	71
2.3	Validez de las instrucciones	71
3	Descripción del producto	71
3.1	Estructura del producto.....	71
3.2	Diagrama del sistema de refrigerante	72
3.3	Homologación CE.....	73
3.4	Información acerca del refrigerante	74
3.5	Rangos de temperatura permitidos para el funcionamiento	74
4	Montaje	75
4.1	Comprobación del material suministrado	75
4.2	Dimensiones	75
4.3	Distancias mínimas.....	75
4.4	Selección del lugar de instalación para la unidad exterior	76
5	Instalación	76
5.1	Instalación hidráulica	76
5.2	Instalación eléctrica	76
6	Puesta en marcha	77
6.1	Comprobación de fugas	77
6.2	Creación depresión en la instalación.....	77
6.3	Relleno de refrigerante adicional.....	78
6.4	Puesta en marcha de la instalación.....	78
7	Entrega al usuario	78
8	Solución de problemas	79
8.1	Adquisición de piezas de repuesto	79
9	Revisión y mantenimiento	79
9.1	Intervalos de revisión y mantenimiento	79
9.2	Mantenimiento del producto	79
10	Puesta fuera de servicio definitiva	79
11	Eliminar el embalaje	79
12	Servicio de Asistencia Técnica	79
Anexo	80
A	Detección y solución de averías	80
B	Códigos de error	81
C	Esquemas eléctricos de conexiones entre la unidad exterior y las interiores	82
C.1	Unidad exterior y dos unidades interiores	82
C.2	Unidad exterior y tres unidades interiores	83
C.3	Unidad exterior y cuatro unidades interiores	84
C.4	Unidad exterior y cinco unidades interiores.....	85
D	Esquema de conexiones eléctrico	85
E	Datos técnicos	90

F	Tablas de resistencia del sensor de temperatura	91
F.1	Sensor de temperatura ambiente para la unidad interior y exterior (15 K)	91
F.2	Sensor de temperatura del tubo para la unidad interior y exterior (20 K)	92
F.3	Sensor de temperatura de salida para la unidad exterior (50 K)	93
G	Combinaciones posibles	94

1 Seguridad

1.1 Advertencias relativas a la operación

Clasificación de las advertencias relativas a la manipulación

Las advertencias relativas a la manipulación se clasifican con signos de advertencia e indicaciones de aviso de acuerdo con la gravedad de los posibles peligros:

Signos de advertencia e indicaciones de aviso



Peligro

Peligro de muerte inminente o peligro de lesiones graves



Peligro

Peligro de muerte por electrocución



Advertencia

peligro de lesiones leves



Atención

riesgo de daños materiales o daños al medio ambiente

1.2 Información general de seguridad

1.2.1 Peligro por cualificación insuficiente

Las siguientes tareas solo deben ser llevadas a cabo por profesionales autorizados que estén debidamente cualificados:

- Montaje
- Desmontaje
- Instalación
- Puesta en marcha
- Revisión y mantenimiento
- Reparación
- Puesta fuera de servicio
- ▶ Proceda según el estado actual de la técnica.

1.2.2 Peligro por cualificación insuficiente para el refrigerante R32

Cualquier tarea que requiera la apertura del aparato, del circuito refrigerante y de los componentes sellados deberá ser realizada exclusivamente por personas expertas que conozcan las propiedades especiales y peligros del refrigerante R32.

Para los trabajos en el circuito refrigerante también se requieren conocimientos técnicos específicos de refrigeración de acuerdo con las leyes locales. Esto también incluye expe-

riencia específica en el manejo de refrigerantes inflamables, las herramientas apropiadas y el equipo de protección necesario.

- ▶ Respete las leyes y normativas nacionales correspondientes.

1.2.3 Peligro de muerte por incendio o explosión en caso de almacenamiento incorrecto


El producto contiene refrigerante inflamable R32. En caso de fuga en relación con una fuente de ignición, existe riesgo de incendio y explosión.

- ▶ Almacene el aparato únicamente en estancias sin fuentes permanentes de ignición. Este tipo de fuentes de ignición son, por ejemplo, las llamas abiertas, un aparato de gas encendido o un calentador eléctrico.

1.2.4 Peligro de muerte por fuego o explosión en caso de fuga en el circuito refrigerante

El producto contiene refrigerante inflamable R32. En caso de fuga, el refrigerante puede formar una atmósfera inflamable al mezclarse con el aire. Existe peligro de incendio y explosión. El fuego puede producir sustancias tóxicas o corrosivas como el fluoruro de carbonilo, el monóxido de carbono o el fluoruro de hidrógeno.

- ▶ Utilice un detector de fugas de gas cuando vaya a trabajar en el producto abierto y durante el trabajo para asegurarse de que no haya ninguna fuga.
- ▶ El propio detector de fugas de gas no debe constituir ninguna fuente de ignición. El detector de fugas de gas debe estar calibrado para el refrigerante R32 y ajustado a $\leq 25\%$ del límite inferior de explosión.
- ▶ Si sospecha que hay alguna fuga, apague todas las llamas abiertas en las proximidades.
- ▶ Si hay alguna fuga que requiera un proceso de soldadura, extraiga todo el refrigerante del sistema o aislalo (mediante las llaves de corte) en alguna zona del sistema alejada de la fuga.
- ▶ Mantenga todas las fuentes de ignición alejadas del producto. Son fuentes de ignición, por ejemplo, las llamas abiertas, superficies calientes con más de $550\text{ }^{\circ}\text{C}$,



herramientas o aparatos eléctricos de chispa, o descargas estáticas.

1.2.5 Peligro de muerte por atmósfera asfixiante en caso de fuga en el circuito de refrigerante

El producto contiene el refrigerante inflamable R32. En caso de fuga, el refrigerante que escapa puede ocasionar una atmósfera asfixiante. Existe peligro de asfixia.

- ▶ Tenga en cuenta que las fugas de refrigerante tienen una mayor densidad que el aire y pueden acumularse cerca del suelo.
- ▶ Asegúrese de que el refrigerante sea inodoro.
- ▶ Asegúrese de que el refrigerante no se acumule en una cavidad.
- ▶ Asegúrese de que el refrigerante no se introduzca en aperturas del edificio accediendo así a su interior.
- ▶ Asegúrese de que el refrigerante no llegue intencionadamente al sistema de aguas residuales.

1.2.6 Peligro de muerte por fuego o explosión durante la extracción del refrigerante.

El producto contiene refrigerante inflamable R32. El refrigerante puede formar una atmósfera inflamable al mezclarse con el aire. Existe peligro de incendio y explosión. En caso de fuego, pueden producirse sustancias tóxicas o corrosivas como el fluorocarburo, monóxido de carbono o fluoruro de hidrógeno.

- ▶ Realice los trabajos únicamente si es competente en el manejo del refrigerante R32.
- ▶ Utilice equipo de protección individual y lleve consigo un extintor de incendios.
- ▶ Utilice exclusivamente herramientas y aparatos autorizados para el refrigerante R32 en perfecto estado.
- ▶ Asegúrese de que no entra aire en el circuito refrigerante, en las herramientas o aparatos que transportan refrigerante o en la botella del refrigerante.
- ▶ El compresor no debe bombear el refrigerante hacia la unidad exterior; es decir, no debe realizarse el proceso pump-down.

1.2.7 Peligro de descarga eléctrica

Si toca los componentes conductores de tensión, existe peligro de descarga eléctrica.

Antes de realizar cualquier trabajo en el producto:

- ▶ Deje el producto sin tensión desconectando la fuente de alimentación en todos los polos (dispositivo de separación eléctrica de la categoría de sobretensión III para una desconexión completa, por ejemplo, fusible o disyuntor).
- ▶ Asegúrelo para impedir que se pueda conectar accidentalmente.
- ▶ Espere al menos 30 minutos hasta que los condensadores se hayan descargado.
- ▶ Verifique que no hay tensión.

1.2.8 Peligro de muerte por falta de dispositivos de seguridad

Los esquemas que contiene este documento no muestran todos los dispositivos de seguridad necesarios para una instalación profesional.

- ▶ Monte en la instalación los dispositivos de seguridad necesarios.
- ▶ Tenga en cuenta las disposiciones legales, reglamentos y normativas aplicables de ámbito tanto nacional como internacional.

1.2.9 Peligro de quemaduras o escaldaduras por componentes calientes

- ▶ Espere a que estos componentes se hayan enfriado antes de empezar a trabajar en ellos.

1.2.10 Riesgo de daños medioambientales por la salida de refrigerante

El producto contiene el refrigerante R32 que no debe liberarse en la atmósfera. R32 es un gas fluorado de efecto invernadero reconocido por el Protocolo de Kioto con GWP 675 (GWP = Global Warming Potential). Si llega a la atmósfera, tiene un efecto 675 veces superior al gas de efecto invernadero natural CO₂.

Antes de eliminar el producto, se debe aspirar por completo el refrigerante de su interior e introducirlo en contenedores adecuados para su posterior reciclaje o eliminación conforme a la normativa.



- ▶ Asegúrese de que los trabajos de instalación, mantenimiento y las intervenciones en el circuito refrigerante sean realizados exclusivamente por profesionales autorizados con certificación oficial y con el correspondiente equipo de protección.
- ▶ Solicite a profesionales autorizados que eliminen o reciclen el refrigerante incluido en el producto conforme a la normativa vigente.

1.2.11 Peligro de lesiones debido al peso elevado del producto

- ▶ Transporte el producto como mínimo entre dos personas.

1.2.12 Riesgo de daños materiales por el uso de herramientas inadecuadas

- ▶ Utilice la herramienta apropiada.

1.2.13 Peligro de lesiones durante el desmontaje del revestimiento del producto.

Durante el desmontaje del revestimiento del producto, existe el riesgo de cortarse con los bordes afilados del marco.

- ▶ Póngase guantes de protección para no cortarse.

1.2.14 Peligro de quemaduras o congelación por refrigerante

En toda manipulación de refrigerante, existe el peligro de quemaduras y congelaciones.

- ▶ Colóquese los guantes antes de realizar ningún trabajo.

1.3 Disposiciones (directivas, leyes, normas)

- ▶ Observe las disposiciones, normas, directivas, ordenanzas y leyes nacionales.



2 Observaciones sobre la documentación

2.1 Consulta de la documentación adicional

- Tenga en cuenta sin excepción todos los manuales de uso e instalación que acompañan a los componentes de la instalación.

2.2 Conservación de la documentación

- Entregue estas instrucciones y toda la documentación de validez paralela al usuario de la instalación.

2.3 Validez de las instrucciones

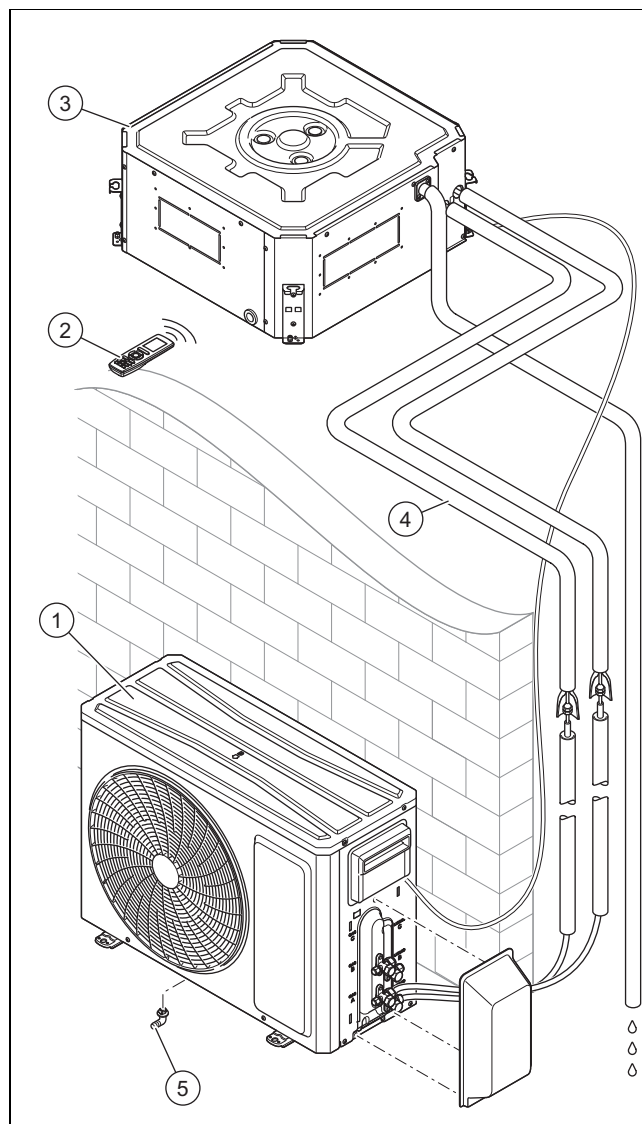
Estas instrucciones son válidas únicamente para los siguientes productos:

Producto - Referencia del artículo

Unidad exterior VAM1-040A2NO	8000010723
Unidad exterior VAM1-050A2NO	8000010717
Unidad exterior VAM1-070A3NO	8000010724
Unidad exterior VAM1-080A4NO	8000010719
Unidad exterior VAM1-120A5NO	8000010712

3 Descripción del producto

3.1 Estructura del producto



1 Unidad exterior

2 Mando a distancia

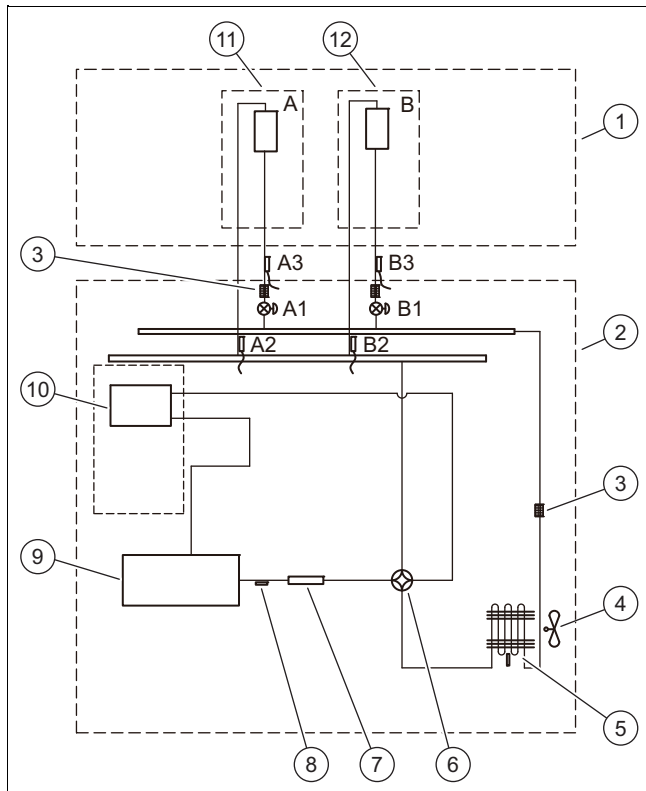
3 Unidad interior

4 Conexiones y tuberías

5 Tubo de desagüe para condensados

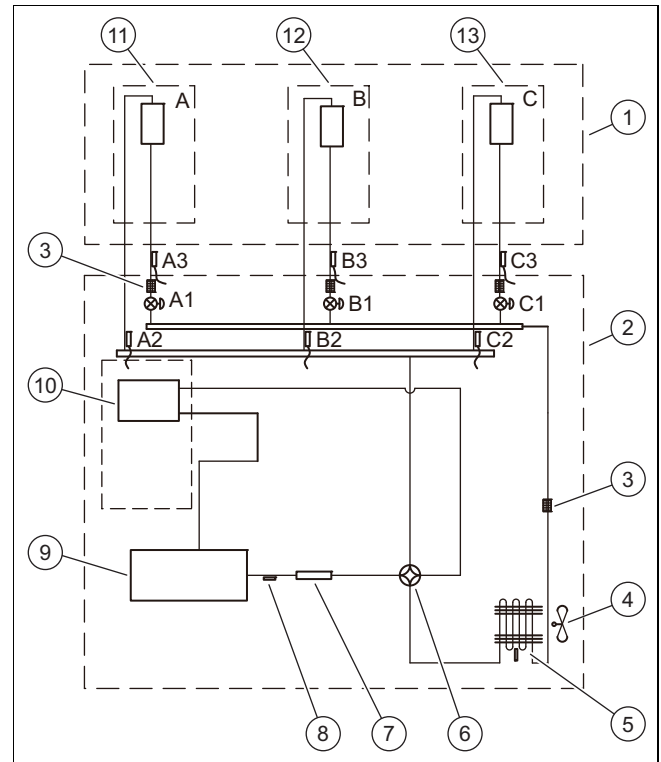
3.2 Diagrama del sistema de refrigerante

3.2.1 VAM1-040A2NO/VAM1-050A2NO



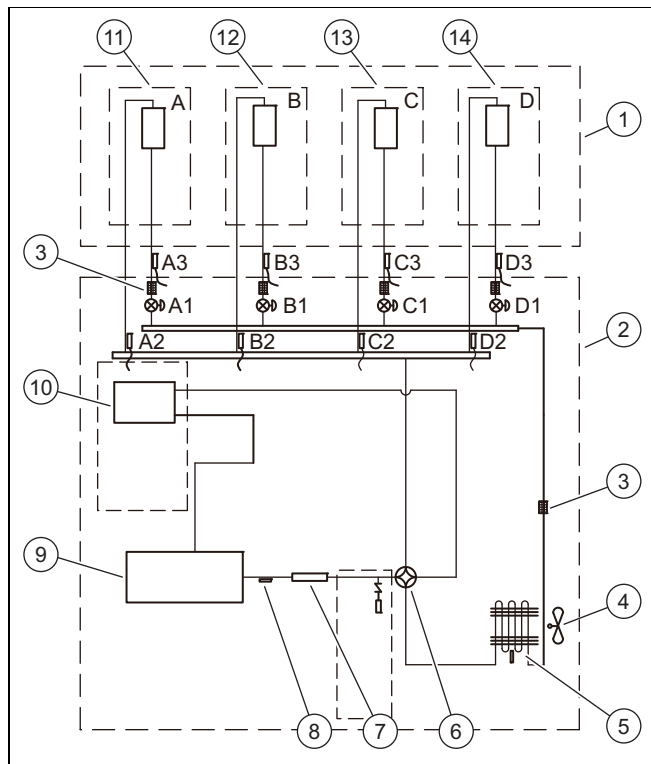
- | | | | |
|---|--------------------------------|--------|--|
| 1 | Unidad interior | 10 | Separador gas-líquido |
| 2 | Unidad exterior | 11 | Intercambiador de calor A |
| 3 | Filtro | 12 | Intercambiador de calor B |
| 4 | Ventilador | A1, B1 | Válvula de expansión electrónica |
| 5 | Intercambiador de calor | A2, B2 | Sensor de temperatura del conducto de gas caliente |
| 6 | Válvula de 4 vías | A3, B3 | Sensor de temperatura del conducto de líquido |
| 7 | Silenciador de descarga | | |
| 8 | Sonda de temperatura de salida | | |
| 9 | Compresor | | |

3.2.2 VAM1-070A3NO



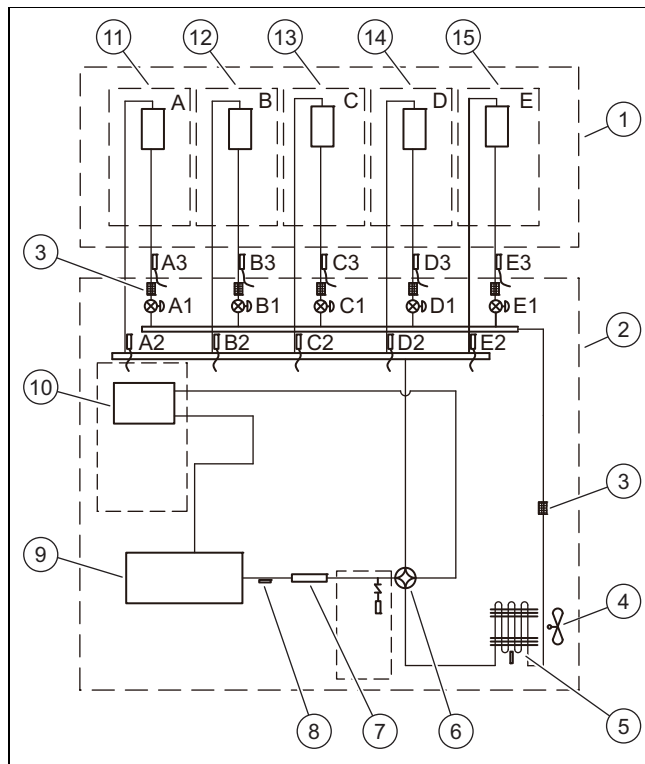
- | | | | |
|----|--------------------------------|------------|--|
| 1 | Unidad interior | 11 | Intercambiador de calor A |
| 2 | Unidad exterior | 12 | Intercambiador de calor B |
| 3 | Filtro | 13 | Intercambiador de calor C |
| 4 | Ventilador | A1, B1, C1 | Válvula de expansión electrónica |
| 5 | Intercambiador de calor | A2, B2, C2 | Sensor de temperatura del conducto de gas caliente |
| 6 | Válvula de 4 vías | A3, B3, C3 | Sensor de temperatura del conducto de líquido |
| 7 | Silenciador de descarga | | |
| 8 | Sonda de temperatura de salida | | |
| 9 | Compresor | | |
| 10 | Separador gas-líquido | | |

3.2.3 VAM1-080A4NO



- | | | | |
|----|--------------------------------|----------------|--|
| 1 | Unidad interior | 12 | Intercambiador de calor B |
| 2 | Unidad exterior | 13 | Intercambiador de calor C |
| 3 | Filtro | 14 | Intercambiador de calor D |
| 4 | Ventilador | A1, B1, C1, D1 | Válvula de expansión electrónica |
| 5 | Intercambiador de calor | A2, B2, C2, D2 | Sensor de temperatura del conducto de gas caliente |
| 6 | Válvula de 4 vías | A3, B3, C3, D3 | Sensor de temperatura del conducto de líquido |
| 7 | Silenciador de descarga | | |
| 8 | Sonda de temperatura de salida | | |
| 9 | Compresor | | |
| 10 | Separador gas-líquido | | |
| 11 | Intercambiador de calor A | | |

3.2.4 VAM1-120A5NO



- | | | | |
|----|--------------------------------|--------------------|--|
| 1 | Unidad interior | 14 | Intercambiador de calor D |
| 2 | Unidad exterior | 15 | Intercambiador de calor E |
| 3 | Filtro | A1, B1, C1, D1, E1 | Válvula de expansión electrónica |
| 4 | Ventilador | A2, B2, C2, D2, E2 | Sensor de temperatura del conducto de gas caliente |
| 5 | Intercambiador de calor | A3, B3, C3, D3, E3 | Sensor de temperatura del conducto de líquido |
| 6 | Válvula de 4 vías | | |
| 7 | Silenciador de descarga | | |
| 8 | Sonda de temperatura de salida | | |
| 9 | Compresor | | |
| 10 | Separador gas-líquido | | |
| 11 | Intercambiador de calor A | | |
| 12 | Intercambiador de calor B | | |
| 13 | Intercambiador de calor C | | |

3.3 Homologación CE



Con el distintivo CE se certifica que los productos cumplen los requisitos básicos de las directivas aplicables conforme figura en la declaración de conformidad.

Puede solicitar la declaración de conformidad al fabricante.

3.4 Información acerca del refrigerante

3.4.1 Información Medioambiental



Indicación

Esta unidad contiene gases fluorados de efecto invernadero.

Su mantenimiento y eliminación solamente los podrá realizar el personal debidamente cualificado.

Gas refrigerante R32, GWP=675.

Carga extra de refrigerante

En conformidad con el reglamento (UE) n.º 517/2014 sobre ciertos gases fluorados de efecto invernadero, en los casos de carga adicional de refrigerante es obligatorio:

- ▶ Rellenar la etiqueta que acompaña a la unidad indicando la cantidad de la carga de refrigerante de fábrica (véase la placa de características), la carga adicional de refrigerante y la carga total.
- ▶ Colocar la etiqueta al lado de la placa de características de la unidad.

3.4.2 Carga máxima de refrigerante

Dependiendo de la superficie de la estancia en la que se va a instalar el equipo de aire acondicionado con refrigerante R32, la carga de refrigerante no puede ser superior a la carga máxima especificada en la siguiente tabla. De esta forma se evitarán posibles problemas de seguridad debido a la concentración excesiva de refrigerante dentro de la estancia en caso de fugas.

Compruebe la siguiente tabla para calcular la carga máxima de refrigerante (en Kg) en base a las características de la instalación:

Altura de la abertura de ventilación [m]	Superficie [m ²]						
	4	7	10	15	20	30	50
0,6	0,68	0,90	1,08	1,32	1,53	1,87	2,41
1,5	1,71	2,26	2,70	3,31	3,82	4,67	6,03
1,8	2,05	2,71	3,24	3,97	4,58	5,61	7,24
2	2,28	3,01	3,60	4,41	5,09	6,23	8,05
2,2	2,50	3,31	3,96	4,85	5,60	6,86	8,85
2,5	2,84	3,76	4,50	5,51	6,36	7,79	10,06
3	3,41	4,52	5,40	6,61	7,63	9,35	12,07

- ▶ No mezcle otros refrigerantes o sustancias que no sean el refrigerante especificado (R32).
- ▶ Si hay una pérdida de gas refrigerante, es necesario asegurar de inmediato la ventilación del área. El refrigerante R32 podría causar la presencia de gases tóxicos en el ambiente, si entrara en contacto con una llama.
- ▶ Todos los equipos necesarios para la instalación y el mantenimiento (bomba de vacío, manómetro, manguera de carga flexible, detector de fugas de gas, etc.) deben estar certificados para su uso con gas refrigerante R32.
- ▶ No utilice la misma instrumentación (bomba de vacío, manómetro, manguera de carga, detector de fugas de gas, etc.) con diferentes tipos de refrigerantes. El uso de diferentes gases refrigerantes puede causar daños al instrumento o al aire acondicionado.
- ▶ Cumpla con las instrucciones contenidas en estas instrucciones de funcionamiento con respecto a la instala-

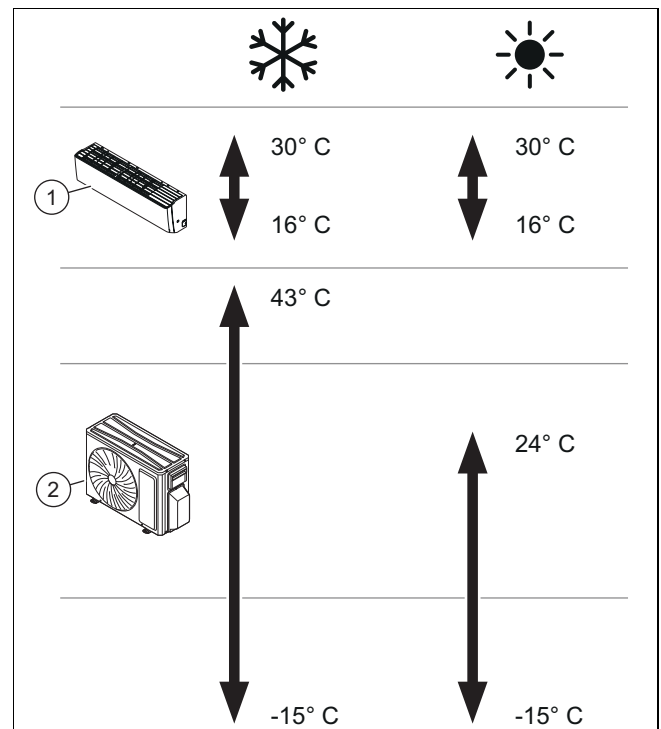
ción, el mantenimiento y la instrumentación necesaria para el refrigerante R32.

- ▶ Respete las normativas vigentes para el uso de gas refrigerante R32.

3.4.3 Rellene la etiqueta de carga de refrigerante

- | | | | |
|---|--|---|--|
| 1 | Carga de refrigerante de fábrica del producto: véase la placa de características de la unidad. | 4 | Emisiones de gas de efecto invernadero de la carga total de refrigerante expresadas en toneladas de CO ₂ equivalentes (redondeado hasta 2 decimales). |
| 2 | Cantidad de refrigerante adicional cargada en campo. | 5 | Unidad exterior. |
| 3 | Carga total de refrigerante. | 6 | Botella de refrigerante y llave de carga. |

3.5 Rangos de temperatura permitidos para el funcionamiento



Este producto ha sido diseñado para funcionar en los rangos de temperaturas indicados en la figura.

La capacidad de funcionamiento de la unidad interior (1) varía dependiendo del rango de temperatura al que opere la unidad exterior (2).

4 Montaje

Todas las dimensiones en las figuras se expresan en milímetros (mm).

4.1 Comprobación del material suministrado

- Compruebe si el material suministrado está completo e intacto.

Validez: VAM1-040A2NO O VAM1-050A2NO

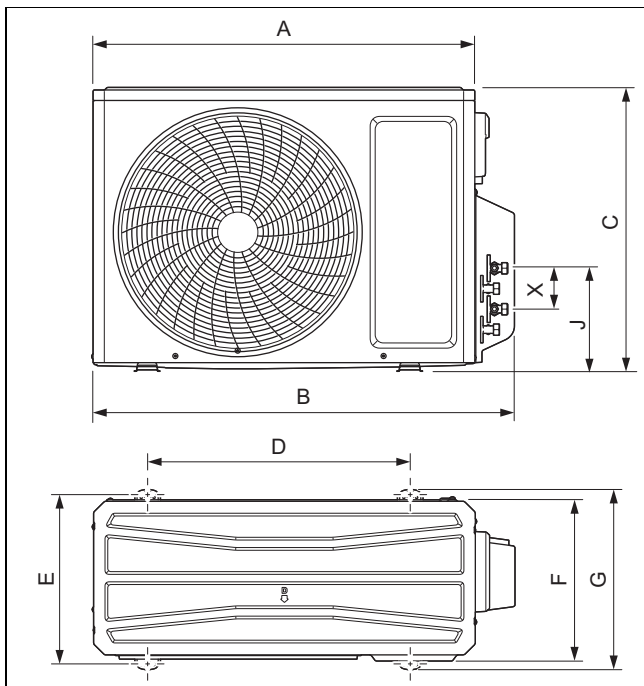
Número	Descripción
1	Unidad exterior
1	Codo de vaciado
1	Bolsa con documentación
1	Bolsa con elementos

Validez: VAM1-070A3NO O VAM1-080A4NO O VAM1-120A5NO

Número	Descripción
1	Unidad exterior
1	Codo de vaciado
3	Tapón de desagüe
1	Bolsa con documentación
1	Bolsa con elementos
1	Adaptador

4.2 Dimensiones

4.2.1 Dimensiones de la unidad exterior [mm]



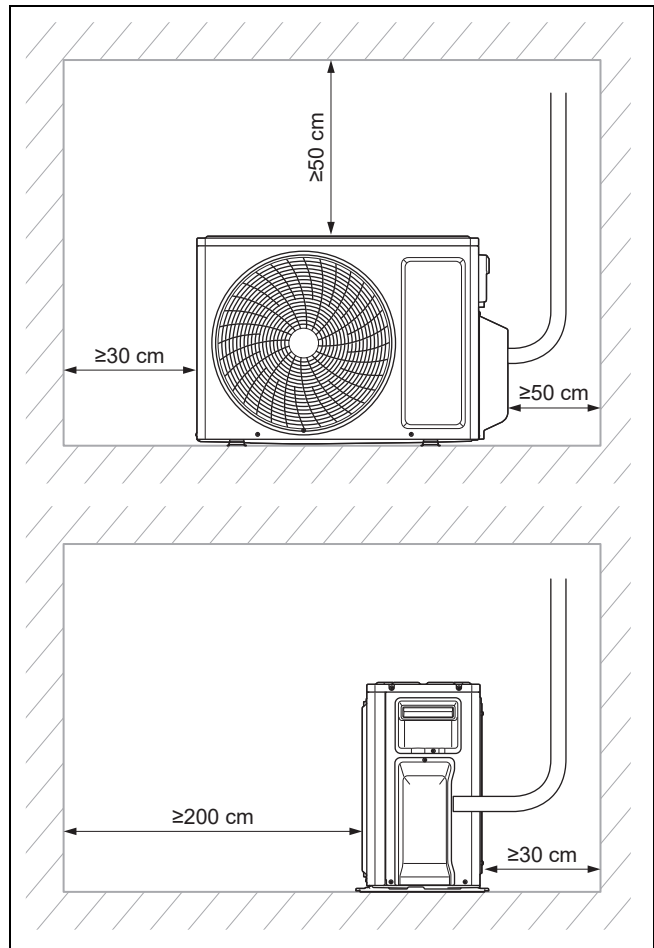
	VAM1-040A2NO VAM1-050A2NO	VAM1-070A3NO VAM1-080A4NO	VAM1-120A5NO
A	745	889	943
B	822	964	1020
C	550	660	826
D	512	570	635
E	332	371	396
F	300	340	369

	VAM1-040A2NO VAM1-050A2NO	VAM1-070A3NO VAM1-080A4NO	VAM1-120A5NO
G	352	402	427

Dimensiones de las válvulas

Grupo de válvulas (de abajo a arriba)		VAM1-040A2NO VAM1-050A2NO	VAM1-070A3NO VAM1-080A4NO	VAM1-120A5NO
Grupo 1	J	121,6	129,3	142,6
	X	40	40	40
Grupo 2	J	201,5	209,3	222,6
	X	40	40	40
Grupo 3	J		289,3	302,6
	X		40	40
Grupo 4	J		369,3	382,6
	X		40	40
Grupo 5	J			462,6
	X			40

4.3 Distancias mínimas



- Instale y coloque el producto correctamente y respetando las distancias mínimas indicadas en el plano.



Indicación

Prevea suficiente espacio para acceder adecuadamente a las válvulas de servicio en el lateral derecho de la unidad exterior. Se recomienda una distancia mínima de 50 Cm.

4.4 Selección del lugar de instalación para la unidad exterior



Atención **Daños materiales**

Peligro de averías o funcionamiento incorrecto.

- ▶ Respete las distancias mínimas de montaje.

1. La unidad exterior debe instalarse a una distancia mínima de 3 cm del suelo para permitir la instalación de la junta de drenaje en su base.
2. En caso de realizar la instalación de la unidad en el suelo, compruebe si la este tiene una capacidad de carga suficiente como para soportar el peso del producto.
3. En caso de realizar la instalación de la unidad en la fachada, compruebe si la pared y los soportes tienen una capacidad de carga suficiente como para soportar el peso del producto.

5 Instalación

5.1 Instalación hidráulica

5.1.1 Conexión de las tuberías de refrigerante



Indicación

La instalación es más sencilla si primero se conecta la tubería de gas. La tubería de gas es la de grosor superior.

- ▶ Monte la unidad exterior en el lugar previsto.
- ▶ Retire los tapones de protección de los racores para refrigerante de la unidad exterior.
- ▶ Doble con cuidado la tubería instalada acercándola hacia la unidad exterior.
- ▶ Recorte las tuberías dejando suficiente longitud adicional para poder unirlos con los racores de la unidad exterior.
- ▶ Introduzca los racores y realice el abocardado en la tubería de refrigerante instalada.
- ▶ Una las tuberías de refrigerante con la correspondiente conexión de la unidad exterior.
- ▶ Aísle correctamente y por separado las tuberías de refrigerante. Para tal fin, cubra con cinta aislante los posibles cortes del aislamiento o aísle la tubería de refrigerante desprotegida con el correspondiente material aislante utilizado para sistemas de refrigeración.

5.1.2 Planificar el retorno de aceite al compresor

El circuito refrigerante contiene un aceite especial que lubrica el compresor de la unidad exterior. Para facilitar el retorno del aceite al compresor:

- ▶ Sitúe la unidad interior en un lugar más elevado que la unidad exterior.
- ▶ Monte la tubería de gas caliente (la más gruesa) con pendiente hacia el compresor.

En alturas superiores a 7,5 m:

- ▶ Monte un codo delante de la unidad exterior para favorecer adicionalmente el retorno del aceite.

5.1.3 Conexión a las tuberías de refrigerante en la unidad interior

- ▶ Conecte las tuberías de refrigerante a la unidad interior (Instrucciones de instalación de la unidad interior).

5.2 Instalación eléctrica

5.2.1 Instalación eléctrica



Peligro

Peligro de muerte por electrocución

Si toca los componentes conductores de tensión, existe peligro de descarga eléctrica.

- ▶ Retire el enchufe de red. También puede desconectar la tensión del producto (dispositivo de separación con abertura de contacto de como mínimo 3 mm, p. ej., fusible o interruptor automático).
- ▶ Asegúrelo para impedir que se pueda conectar accidentalmente.
- ▶ Espere al menos 30 min hasta que los condensadores se hayan descargado.
- ▶ Verifique que no hay tensión.
- ▶ Una la fase y la toma de tierra.
- ▶ Cortocircuite la fase y el conductor neutro.
- ▶ Cubra o ponga una barrera a las piezas próximas sometidas a tensión.

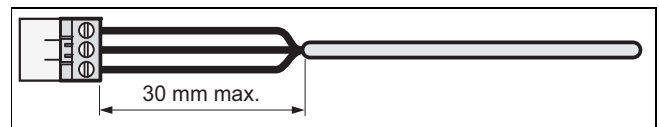
- ▶ La instalación eléctrica debe ser realizada únicamente por un especialista electricista.

5.2.2 Interrupción del suministro de corriente

- ▶ Interrumpa el suministro de corriente antes de establecer las conexiones eléctricas.

5.2.3 Cablear

1. Utilice los elementos de descarga de tracción.
2. Acorte los cables de conexión según necesite.



3. Para evitar cortocircuitos por el desprendimiento accidental de un conductor, pele el revestimiento de los cables flexibles como máximo hasta 30 mm.
4. Asegúrese de no dañar el aislamiento de los conductores interiores al pelar el cable.
5. Retire únicamente el aislamiento de los conductores interiores necesario para obtener una conexión fiable y estable.
6. Para evitar un cortocircuito debido a que se aflojen los hilos, aísle los cables.
7. Compruebe que todos los conductores queden fijos al insertarlos en los bornes del conector. En caso necesario, vuelva a fijarlos.

5.2.4 Conexión eléctrica de la unidad exterior

1. Retire la cubierta de protección existente de las conexiones eléctricas de la unidad exterior.
2. Afloje los tornillos en el bloque de bornas e inserte completamente los extremos del conductor de la línea de alimentación en el bloque de bornas y apriete los tornillos.



Atención Daños materiales

Peligro de mal funcionamiento y averías por cortocircuitos.

- ▶ Aísle los hilos no utilizados del cable con cinta aislante.
- ▶ Compruebe que los hilos no puedan entrar en contacto con piezas bajo tensión.

3. Compruebe que los cables estén correctamente sujetos y conectados.
4. Monte la cubierta de protección del cableado.

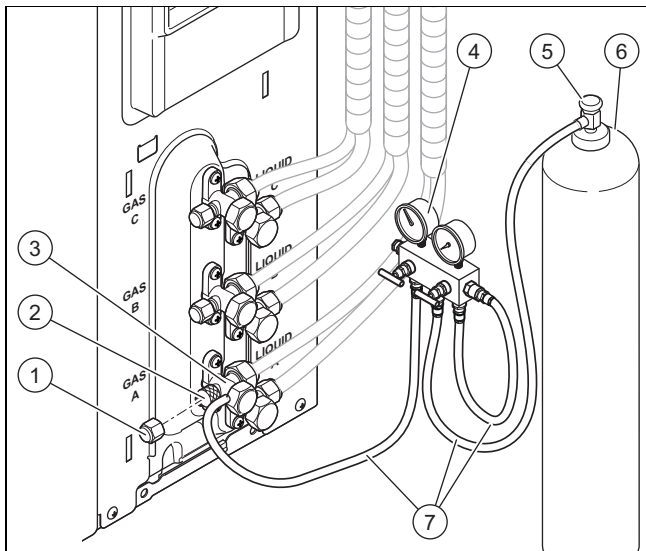
6 Puesta en marcha

6.1 Comprobación de fugas



Indicación

Antes de comenzar con la operación, asegúrese de utilizar guantes de protección para manipular el refrigerante.



1. Suelte el tapón (1) de la válvula de servicio y conecte un manómetro (4) a la válvula de servicio (3) de la tubería de aspiración (2).
2. Conecte una bombona de nitrógeno (6) con el descompresor al manómetro (4).
3. Abra la válvula (5) de la bombona de nitrógeno (6), ajuste el descompresor y abra las válvulas de corte del manómetro.
4. Compruebe la estanqueidad de todas las conexiones y uniones de los latiguillos (7).
5. Cierre todas las válvulas del manómetro y de la bombona de nitrógeno.

6. Retire la bombona de nitrógeno.
7. Reduzca la presión del sistema abriendo lentamente las llaves de corte del medidor combinado.
8. En caso de no haber fugas, continúe vaciando la instalación (→ Capítulo 6.2).



Indicación

Conforme a la normativa 517/2014/EC, el circuito refrigerante al completo deberá someterse a comprobaciones periódicas para localizar posibles fugas. Tome las medidas necesarias para garantizar la realización de dichas pruebas, así como la correcta introducción del resultado de las mismas en el registro de mantenimiento de la instalación. La prueba de fugas deberá realizarse con la siguiente frecuencia:

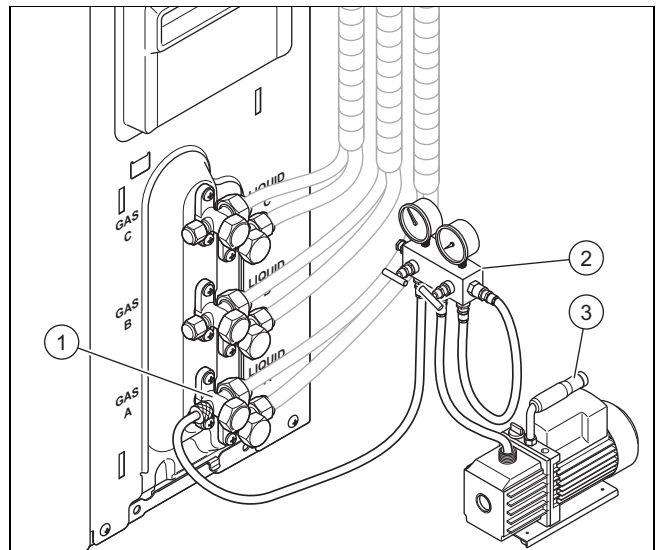
Sistemas con menos de 7,41 kg de refrigerante => no es necesaria una prueba de fugas periódica.

Sistemas con 7,41 kg o más de refrigerante => al menos una vez al año.

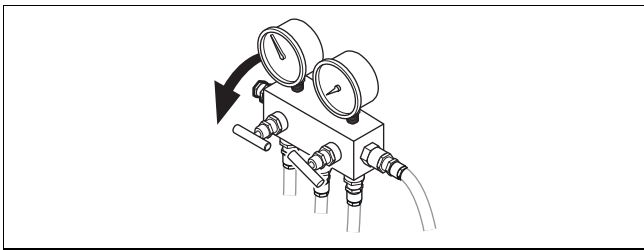
Sistemas con 74,07 kg o más de refrigerante => al menos una vez cada seis meses.

Sistemas con 740,74 kg o más de refrigerante => al menos una vez cada tres meses.

6.2 Creación depresión en la instalación



1. Conecte un manómetro (2) a la válvula de servicio (1) de la tubería de aspiración.
2. Conecte una bomba de vacío (3) en la toma de servicio del manómetro.
3. Asegúrese de que las válvulas del manómetro están cerradas.
4. Ponga en marcha la bomba de vacío y abra la válvula "Low" (válvula de baja presión) del manómetro.
5. Asegúrese de que la válvula "High" (válvula de alta presión) está cerrada.
6. Deje que la bomba de vacío funcione durante al menos 30 minutos (dependiendo del tamaño de la instalación) para que realice el vaciado.
7. Compruebe la aguja del manómetro de baja presión: debería indicar -0,1 MPa (-76 cmHg).



8. Cierre la válvula "Low" del medidor combinado, y cierre la válvula de vacío.
9. Compruebe la aguja del manómetro de baja presión transcurridos aproximadamente 10-15 minutos: la presión no debería subir. En caso de que suba, hay fugas en el sistema. En ese caso repita el proceso descrito en la sección Comprobación de fugas (→ Capítulo 6.1)

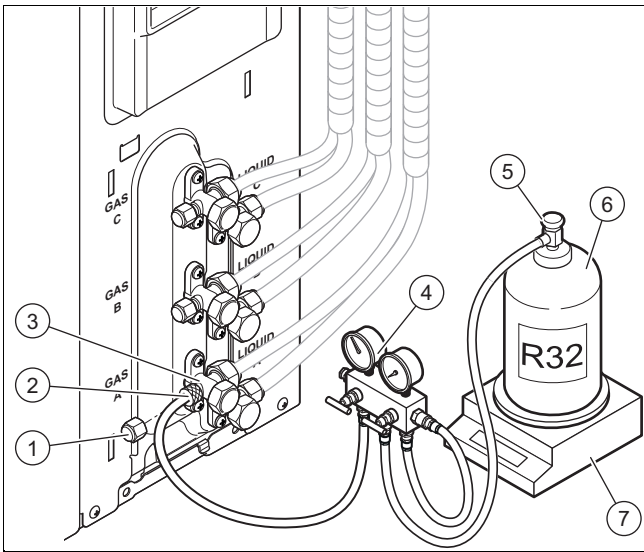


Indicación

No continúe con el siguiente paso hasta que una depresión satisfactoria de la instalación se ha completado.

6.3 Relleno de refrigerante adicional

1. Determine la longitud simple del conducto de refrigerante.
2. Calcule la cantidad necesaria de refrigerante adicional (Instrucciones de instalación de la unidad interior).

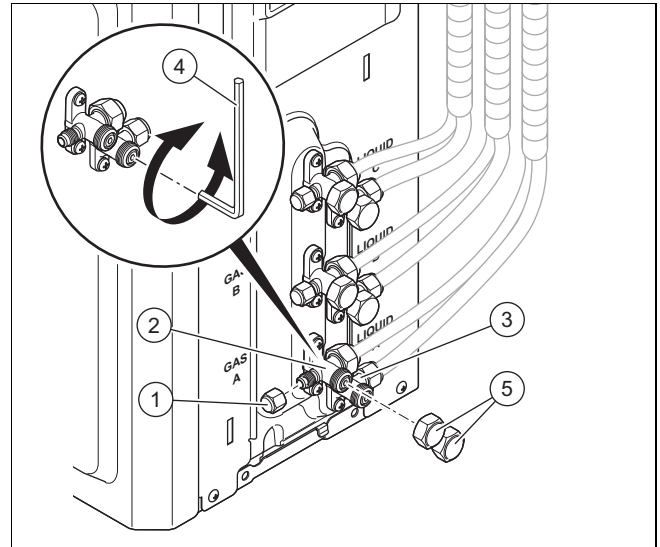


3. Suelte el tapón (1) de la válvula de servicio y conecte un manómetro (4) a la válvula de servicio (3) de la tubería de aspiración (2).
4. Deje cerrada la llave de corte.
5. Conecte una bombona de refrigerante (R32) (6) en el lado de alta presión del manómetro.
6. Abra la llave de corte (5) de la bombona de refrigerante.
7. Abra las llaves de corte del manómetro.
 - ◁ Las mangueras conectadas se llenan de refrigerante.
8. Coloque la botella de refrigerante en una báscula (7).
9. Abra la válvula de corte.
10. Añada refrigerante adicional.

- 16 g de refrigerante por metro adicional de conducto de refrigerante

11. Cierre las válvulas de corte de la botella de refrigerante y del manómetro.

6.4 Puesta en marcha de la instalación



1. Suelte los tapones (1) y (5) y abra las válvulas de servicio (2) y (3) girando la llave Allen (4) 90° en sentido antihorario, y ciérrela transcurridos 6 segundos: la instalación se llenará de refrigerante.
2. Compruebe de nuevo la estanqueidad de la instalación.
 - Si no hay fugas, siga adelante.
3. Retire el manómetro con las mangueras de unión de las válvulas de servicio.
4. Abra las válvulas de servicio (2) y (3) girando la llave Allen (4) en sentido antihorario hasta notar un ligero tope.
5. Coloque de nuevo los tapones en las válvulas de seguridad.
6. Ponga en marcha la instalación y haga funcionar al aparato unos instantes, comprobando que funciona correctamente en todos los modos.

7 Entrega al usuario

- ▶ Muestre al usuario la localización y la función de los dispositivos de seguridad una vez finalizada la instalación.
- ▶ Haga especial hincapié en aquellas indicaciones de seguridad que el usuario debe tener en cuenta.
- ▶ Señale al usuario la necesidad de respetar los intervalos de mantenimiento prescritos para el aparato.
- ▶ Cuando tenga más de una unidad interior en funcionamiento, prográmelas en el mismo modo (calefacción o refrigeración). En caso contrario se crearía un conflicto de modo y las unidades interiores reportaran un mensaje de error.

8 Solución de problemas

8.1 Adquisición de piezas de repuesto

Los repuestos originales del producto están certificados de acuerdo con la comprobación de conformidad del fabricante. Si durante la reparación o el mantenimiento emplea piezas no certificadas o autorizadas, el producto no se corresponderá con las normas actuales y el certificado de conformidad del producto perderá su validez.

Recomendamos encarecidamente la utilización de piezas de repuesto originales del fabricante, ya que con ello, se garantiza un funcionamiento correcto y seguro del producto. Para recibir información sobre las piezas de repuesto originales, diríjase a la dirección de contacto que aparece en la página trasera de las presentes instrucciones.

- ▶ Si necesita piezas de repuesto para el mantenimiento o la reparación, utilice exclusivamente piezas de repuesto autorizadas para el producto.

9 Revisión y mantenimiento

9.1 Intervalos de revisión y mantenimiento

- ▶ Observe los intervalos mínimos de revisión y mantenimiento. En función del resultado de la revisión puede requerirse un mantenimiento antes de la fecha programada.

9.2 Mantenimiento del producto

Una vez al mes

- ▶ Compruebe que el filtro de aire de la unidad interior esté limpio (Instrucciones de instalación de la unidad interior).
 - Los filtros de aire se fabrican con fibras y pueden limpiarse con agua.

Semestral

- ▶ Desmante el revestimiento.
- ▶ Compruebe que el intercambiador de calor está limpio.
- ▶ Retire de la superficie de las láminas del intercambiador de calor todos los cuerpos extraños que pudieran impedir la circulación de aire.
- ▶ Retire el polvo con un chorro de aire comprimido.
- ▶ Límpielo cepillándolo cuidadosamente con agua y después séquelo con un chorro de aire comprimido.
- ▶ Compruebe que la descarga de condensados no está obstruida, ya que podría afectar al desagüe correcto del agua.

10 Puesta fuera de servicio definitiva

1. Recupere el refrigerante.
2. Desmante el producto.
3. Recicle el producto, incluidos los componentes, o llévelo a un centro adecuado de recogida.

11 Eliminar el embalaje

- ▶ Elimine el embalaje de forma adecuada.
- ▶ Se deben tener en cuenta todas las normativas relevantes.

12 Servicio de Asistencia Técnica

Puede encontrar los datos de contacto de nuestro Servicio de Asistencia Técnica en el anexo Country specifics o en nuestra página web.

Anexo

A Detección y solución de averías

Averías	Posibles causas	Soluciones
Después de encender la unidad, la pantalla no se ilumina y al pulsar las funciones no emite sonido.	No hay fuente de alimentación, o la conexión del enchufe de alimentación es deficiente.	Compruebe si se debe a un fallo de alimentación. Si es así, espere la reanudación de corriente. Si no es así, compruebe el circuito de la fuente de alimentación y asegúrese de que el enchufe esté bien conectado.
Después de encender la unidad, el interruptor diferencial de la vivienda se apaga de inmediato. Después de encender la unidad, se produce un corte de corriente.	Mal conexión del cableado, mal estado del cableado, humedad en la parte eléctrica. Selección del interruptor diferencial incorrecta.	Asegúrese de que la unidad esté conectada a tierra correctamente. Asegúrese de que el cableado eléctrico esté conectado correctamente. Compruebe el cableado de la unidad interior. Compruebe si el aislamiento del cable de alimentación está dañado; si es así, cámbielo. Seleccione un interruptor diferencial adecuado.
Después de encender la unidad, el indicador de transmisión parpadea al pulsar las funciones pero no se produce ninguna acción.	Funcionamiento erróneo del mando a distancia.	Cambie las pilas para el mando a distancia. Repare o reemplace el mando a distancia.
El código de error E7 aparece en la pantalla de una o más unidades interiores.	Diferentes configuraciones de modo entre las unidades interiores.	Ajuste todas las unidades interiores en el mismo modo con el mando a distancia.
REFRIGERACIÓN O CALEFACCIÓN INSUFICIENTE		
Refrigeración o calefacción insuficiente.	Conexión de las tuberías de refrigerante o de las conexiones eléctricas incorrecta.	Realice las conexiones correctas.
Observe la temperatura establecida en el mando a distancia.	La temperatura establecida es incorrecta.	Ajuste la temperatura establecida.
La potencia del ventilador es muy baja.	El número de revoluciones del motor del ventilador de la unidad interior es demasiado bajo.	Ajuste la velocidad del ventilador a alta o media.
Ruidos molestos. Refrigeración o calefacción insuficiente. Ventilación insuficiente.	El filtro de la unidad interior está sucio u obstruido.	Compruebe si el filtro está sucio y si es así, proceda a limpiarlo.
En modo calefacción la unidad expulsa aire frío.	Funcionamiento erróneo de la válvula de 4 vías.	Contacte con el Servicio de Asistencia Técnica.
La lámina horizontal no puede oscilar.	Funcionamiento erróneo de la lámina horizontal.	Contacte con el Servicio de Asistencia Técnica.
El motor del ventilador de la unidad interior no funciona.	Funcionamiento erróneo del motor del ventilador de la unidad interior.	Contacte con el Servicio de Asistencia Técnica.
El motor del ventilador de la unidad exterior no funciona.	Funcionamiento erróneo del motor del ventilador de la unidad exterior.	Contacte con el Servicio de Asistencia Técnica.
El compresor no funciona.	Funcionamiento erróneo del compresor. El compresor ha parado por termostato.	Contacte con el Servicio de Asistencia Técnica.
LA UNIDAD DE AIRE ACONDICIONADO TIENE UNA FUGA DE AGUA		
Fuga de agua en la unidad interior. Fuga de agua en el conducto de desagüe.	El conducto de desagüe está bloqueado. El conducto de desagüe no tiene suficiente pendiente. El conducto de desagüe está defectuoso.	Elimine los objetos extraños dentro del conducto de desagüe. Sustituya el conducto de desagüe.
Fuga de agua desde la conexión de las tuberías de la unidad interior.	El aislante de las tuberías no está suficientemente ajustado.	Aísle las tuberías de nuevo y fijelas firmemente.
RUIDO ANORMAL Y VIBRACIÓN DE LA UNIDAD		
Se puede escuchar el ruido del agua.	Al encender o apagar la unidad, esta emite ruidos anómalos debido al flujo de refrigerante.	Fenómeno normal. El ruido anormal desaparecerá después de unos minutos.
La unidad interior emite un ruido anormal.	Objetos extraños dentro de la unidad interior o componentes haciendo conexión.	Retire los objetos extraños. Ajuste la posición de todas las piezas de la unidad interior, apriete los tornillos y aplique aislante entre los componentes conectados.
La unidad exterior emite un ruido anormal.	Objetos extraños dentro de la unidad exterior o componentes haciendo conexión.	Retire los objetos extraños. Ajuste la posición de todas las piezas de la unidad exterior, apriete los tornillos y aplique aislante entre los componentes conectados.

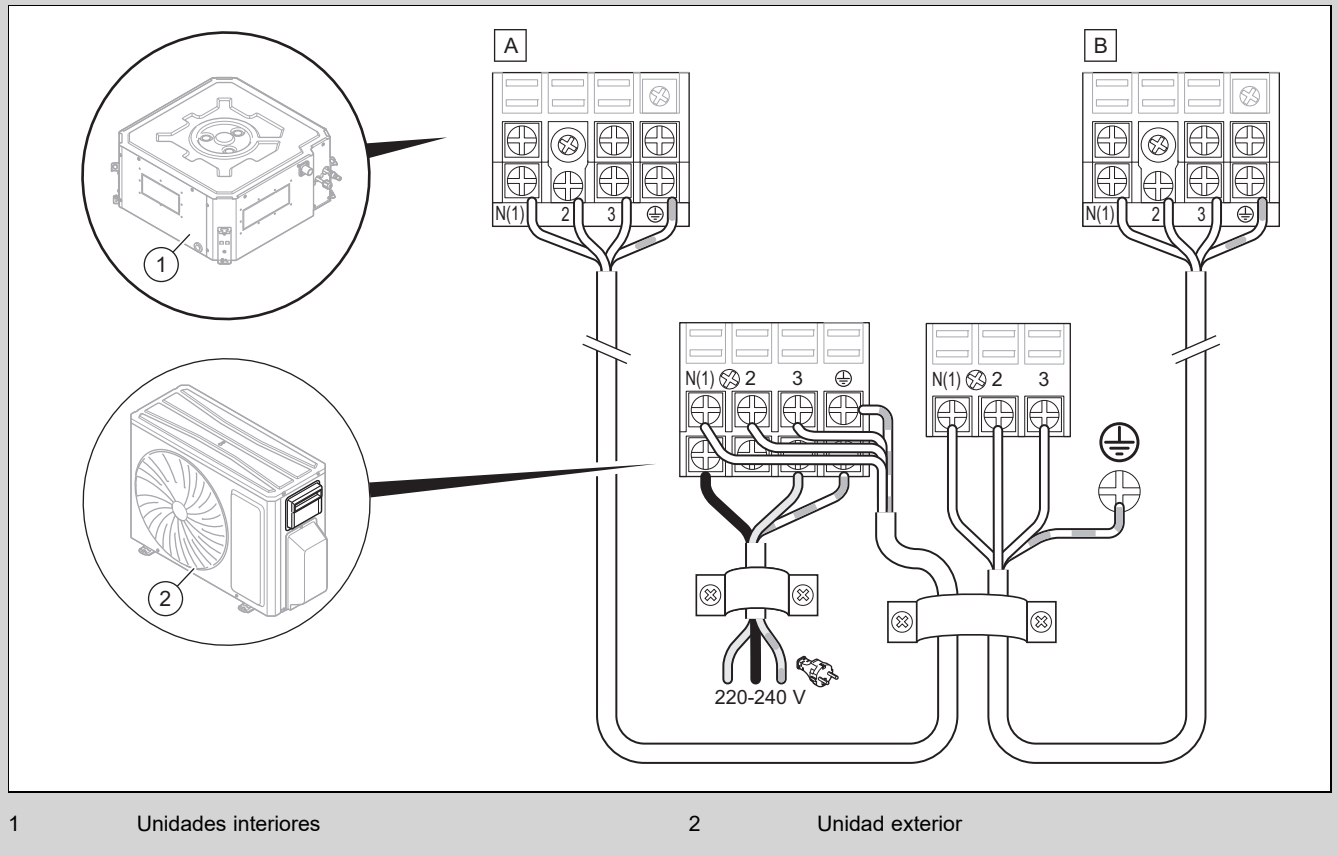
B Códigos de error

Denominación del funcionamiento erróneo	Tipo de funcionamiento erróneo	Pantalla
		Código
Funcionamiento erróneo del puente enchufable	Funcionamiento erróneo del hardware	C5
El sensor de temperatura de la válvula de líquido está abierto/con cortocircuito	Funcionamiento erróneo del hardware	b5
El sensor de temperatura de la válvula de gas caliente está abierto/con cortocircuito	Funcionamiento erróneo del hardware	b7
El sensor de temperatura de la unidad está abierto/con cortocircuito	Funcionamiento erróneo del hardware	P7
El sensor de temperatura exterior está abierto/con cortocircuito	Funcionamiento erróneo del hardware	F3
El sensor de temperatura de la tubería central del condensador exterior está abierto/con cortocircuito	Funcionamiento erróneo del hardware	F4
El sensor de temperatura de salida (unidad exterior) está abierto/con cortocircuito	Funcionamiento erróneo del hardware	F5
Funcionamiento erróneo de la comunicación	Funcionamiento erróneo del hardware	E6
Funcionamiento erróneo del circuito de identificación de corriente de fase para el compresor	Funcionamiento erróneo del hardware	U1
Protección de la unidad frente a altas temperaturas	Indicador del código de error en el mando a distancia en 200 segundos; indicador directamente en pantalla después de 200 segundos	P8
Protección contra falta de refrigerante o protección de bloqueo de la instalación (no disponible para unidades exteriores de edificios residenciales)		P0
Protección de la instalación contra demasiada presión	Funcionamiento erróneo del hardware	E1
Protección de la instalación contra presión insuficiente (reservado)	Funcionamiento erróneo del hardware	E3
Protección de sobrecarga del compresor	Indicador del código de error en el mando a distancia en 200 segundos; indicador directamente en pantalla después de 200 segundos	H3
La unidad interior y la exterior no coinciden	Funcionamiento erróneo del hardware	LP
Conexión errónea del cable de comunicación o funcionamiento erróneo de la válvula de expansión electrónica	Funcionamiento erróneo del hardware	dn
Funcionamiento erróneo del ventilador 1 (unidad exterior)	Funcionamiento erróneo del hardware	L3
Estado de identificación de la conexión errónea del cable de comunicación o funcionamiento erróneo de la válvula de expansión electrónica	Estado de servicio	dd
Conflicto de modo	Estado de servicio	E7
Modo de reciclaje de refrigerante	Estado de servicio	Fo
Descongelación o retorno de aceite en modo calefacción	Estado de servicio	H1
Fallo al arrancar el compresor	Indicador del código de error en el mando a distancia en 200 segundos; indicador directamente en pantalla después de 200 segundos	Lc
Protección contra altas temperaturas de salida del compresor		E4
Protección de sobrecarga		E8
Protección de sobrecarga de corriente de toda la unidad		E5
Las válvulas de 4 vías no reaccionan de forma normal		U7

C Esquemas eléctricos de conexiones entre la unidad exterior y las interiores

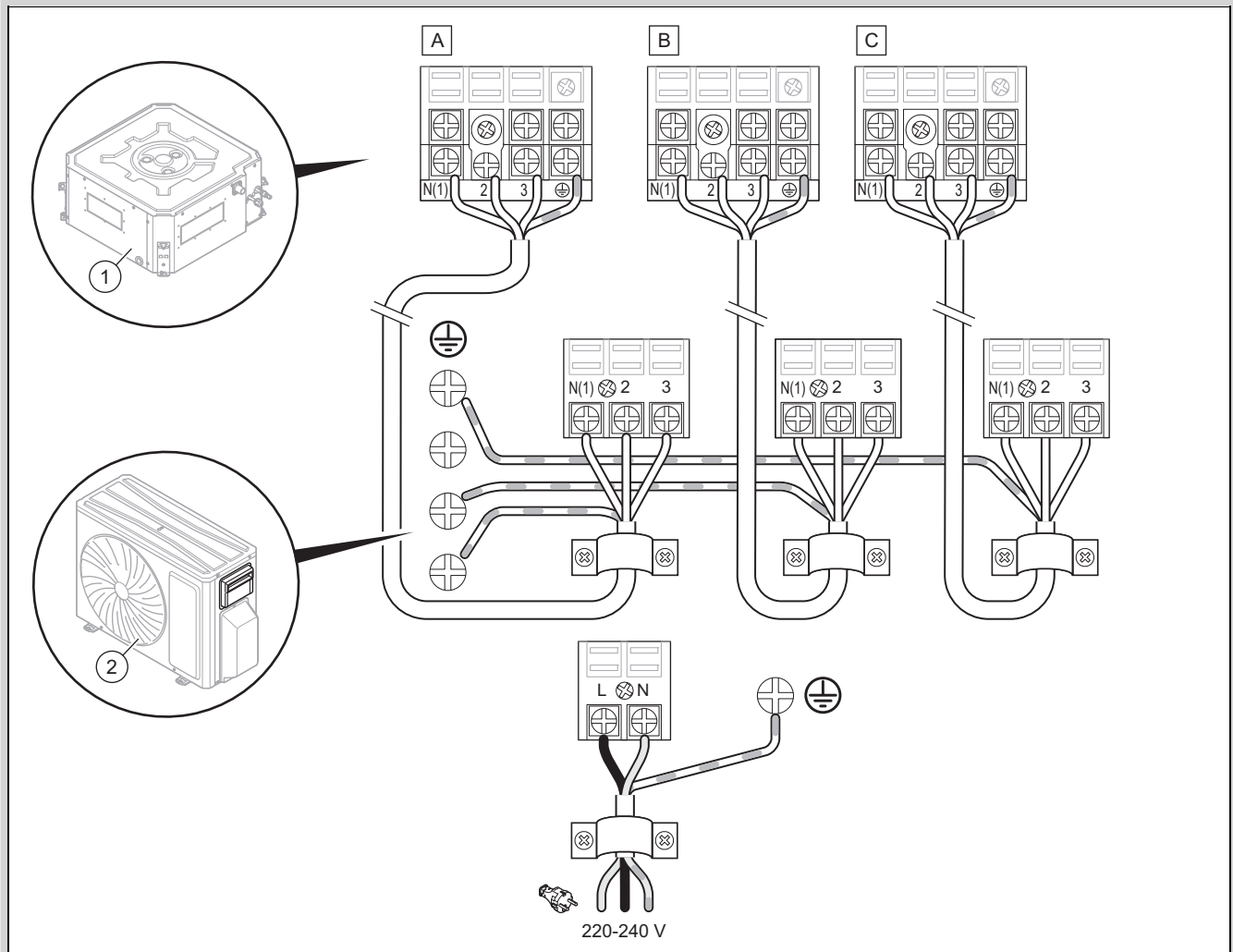
C.1 Unidad exterior y dos unidades interiores

Validez: VAM1-040A2NO O VAM1-050A2NO



C.2 Unidad exterior y tres unidades interiores

Validez: VAM1-070A3NO



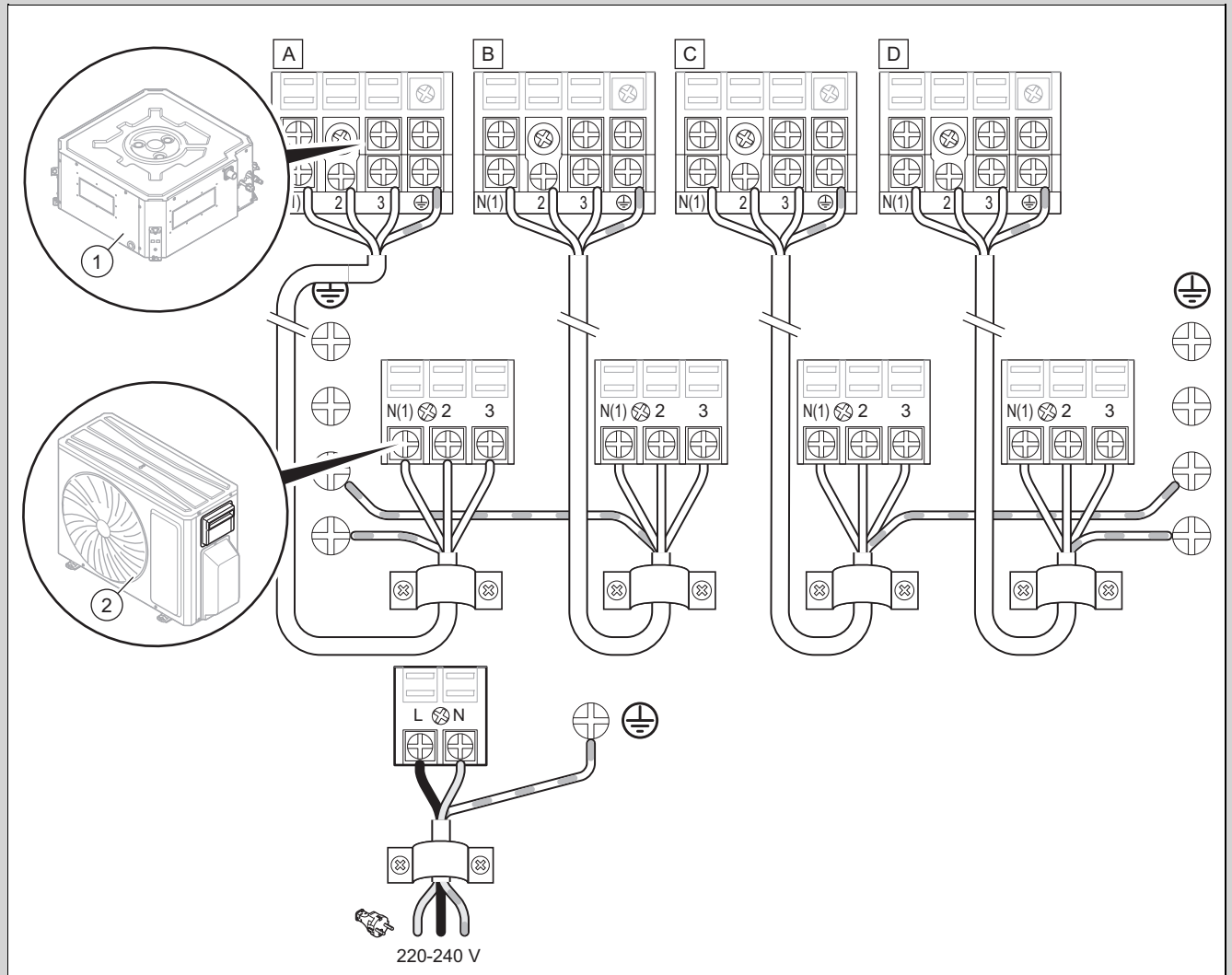
1 Unidades interiores

2

Unidad exterior

C.3 Unidad exterior y cuatro unidades interiores

Validez: VAM1-080A4NO

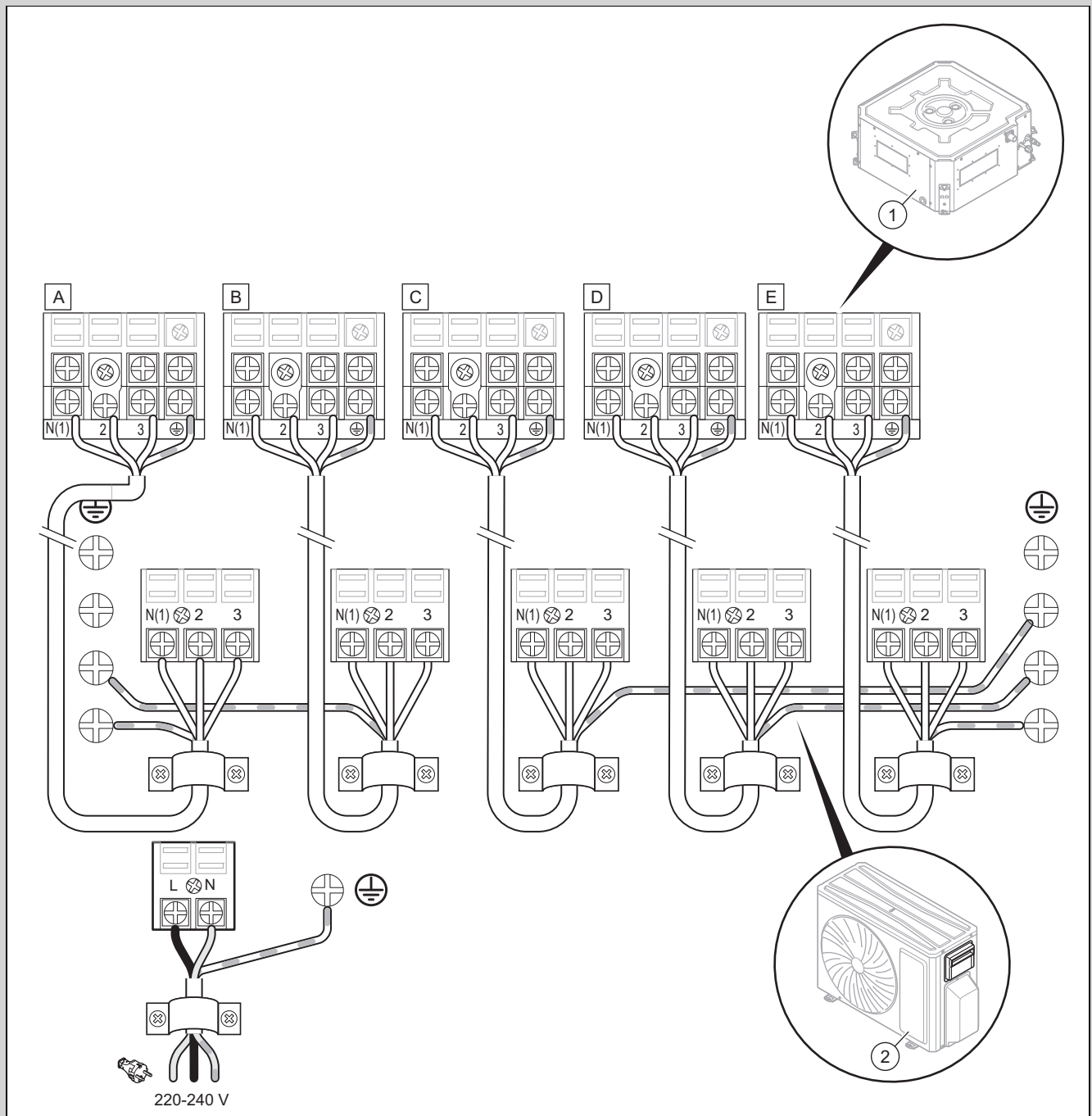


1 Unidades interiores

2 Unidad exterior

C.4 Unidad exterior y cinco unidades interiores

Validez: VAM1-120A5NO



1 Unidades interiores

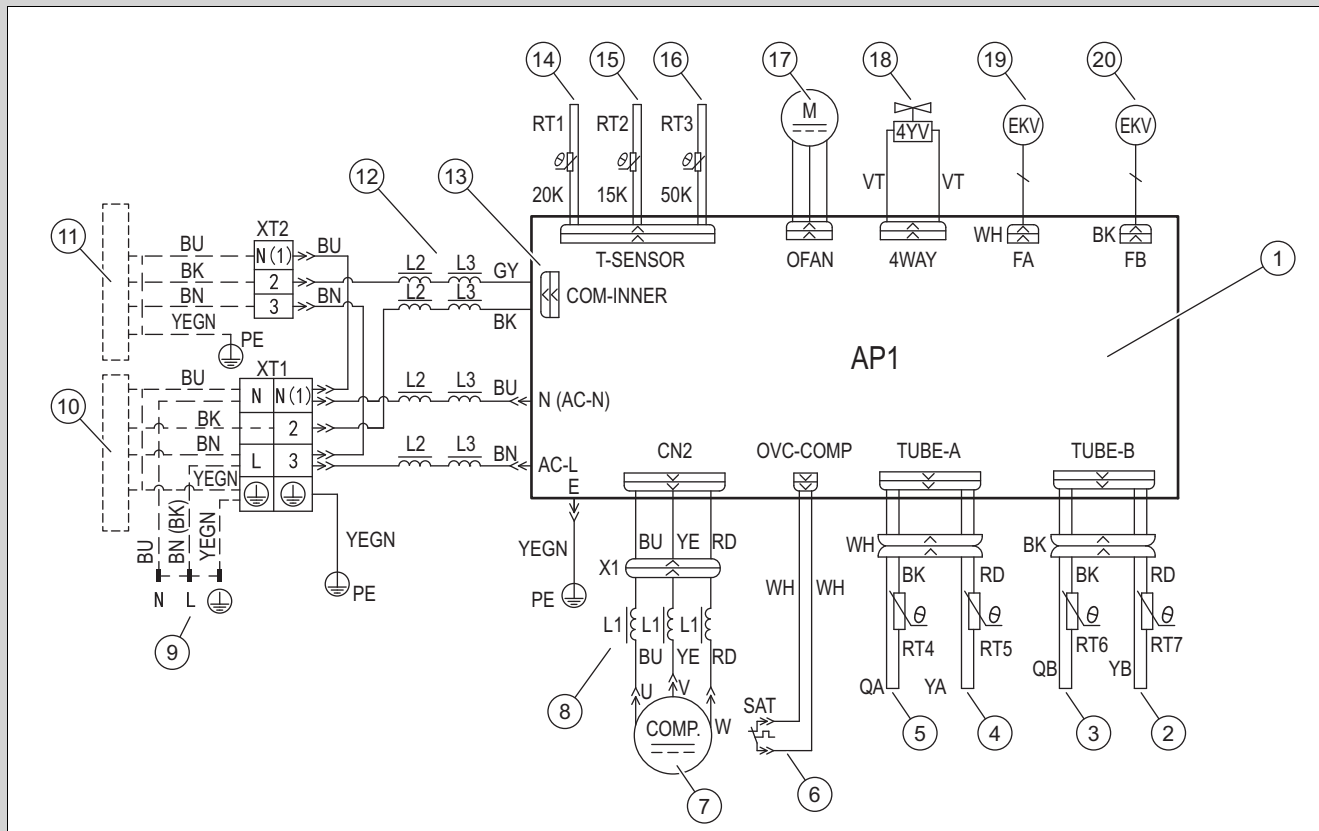
2 Unidad exterior

D Esquema de conexiones eléctrico

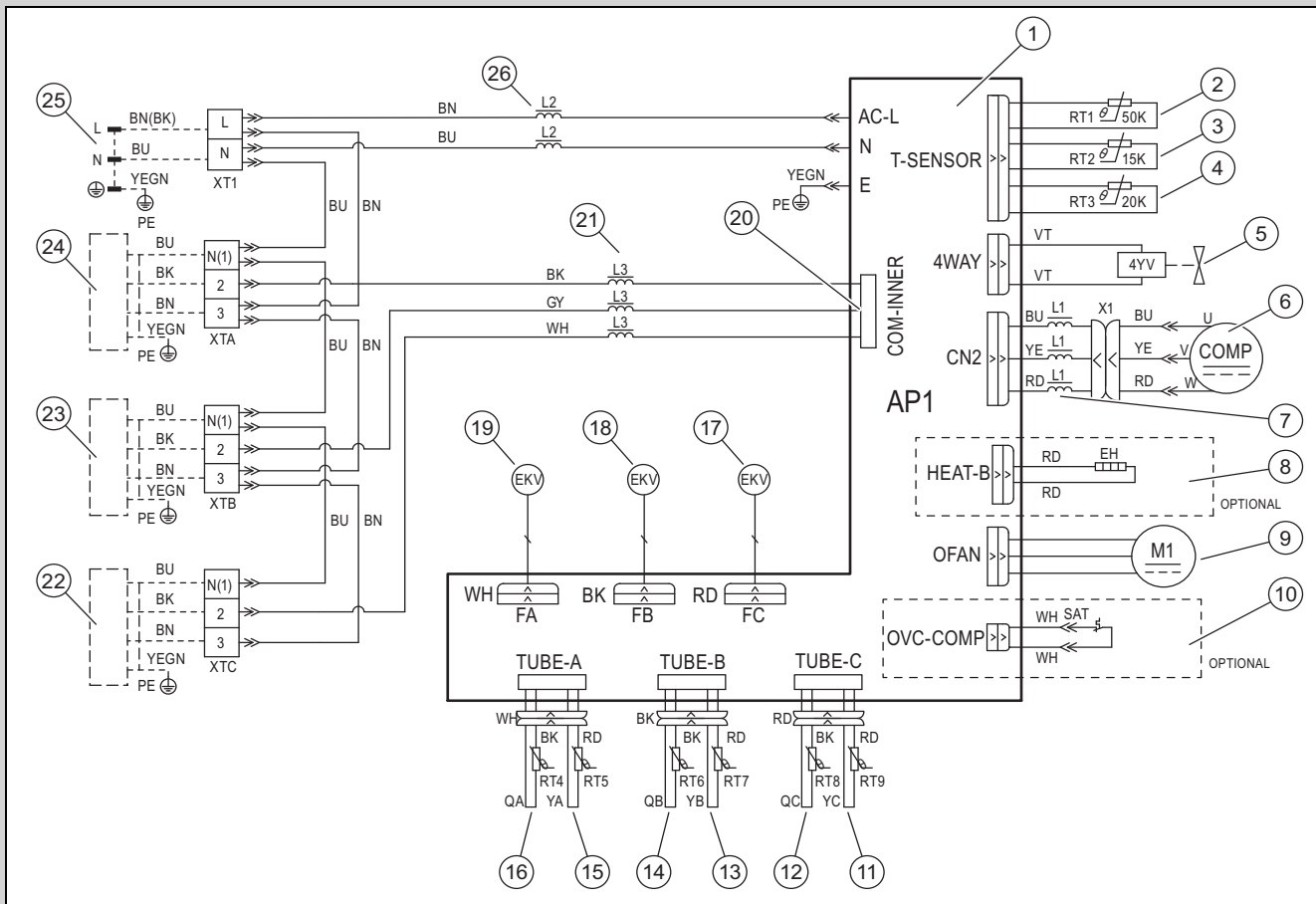
Abreviaturas de las placas de circuitos impresos

Abreviatura	Significado	Abreviatura	Significado	Abreviatura	Significado
WH	blanco	VT	violeta	BK	negro
YE	amarillo	GN	verde	OG	naranja
RD	rojo	BN	marrón		
YEGN	amari- llo/verde	BU	azul		

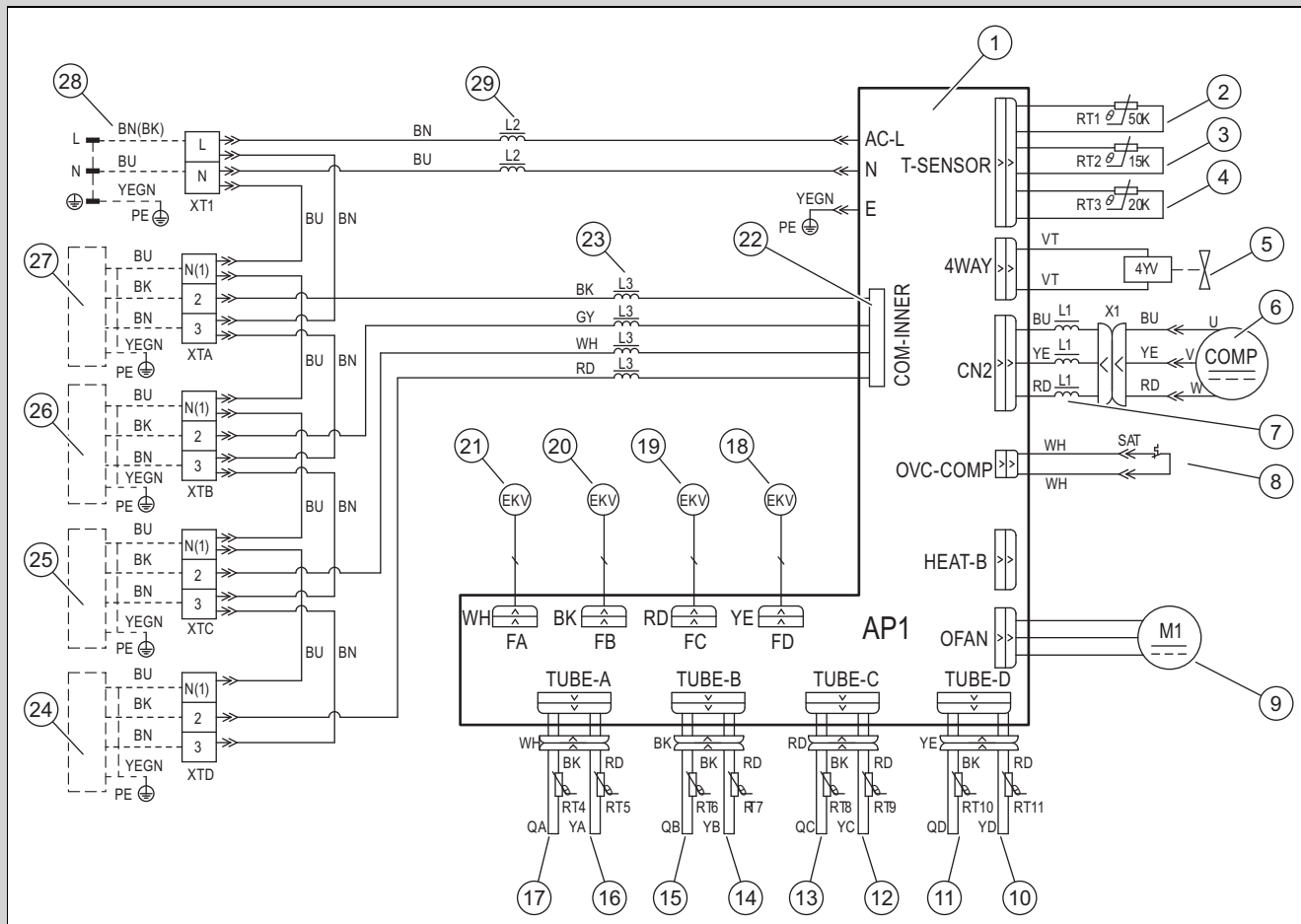
Los siguientes esquemas de conexiones están sujetos a cambios sin previo aviso. Tenga en cuenta el esquema de conexiones suministrado con la unidad exterior.



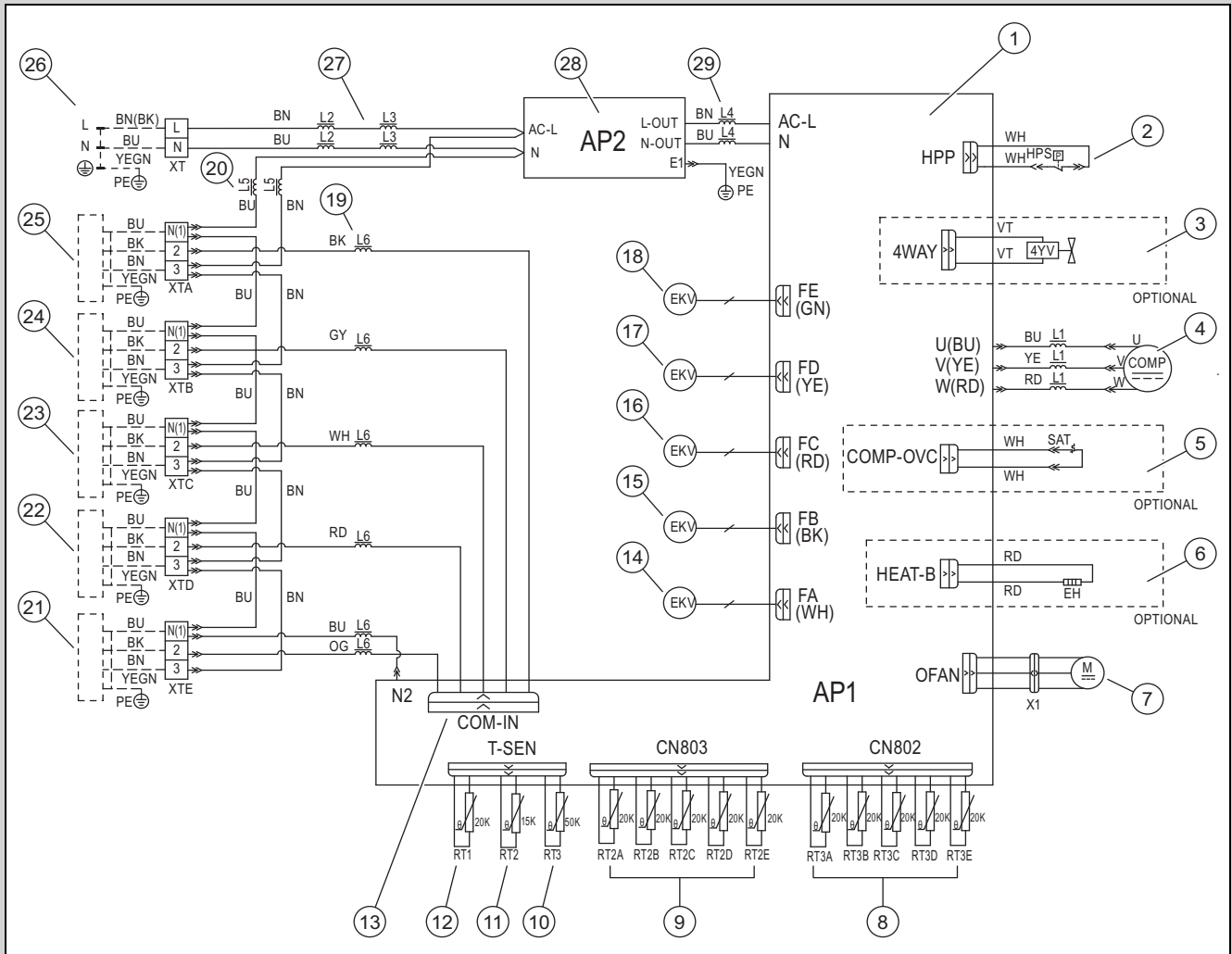
1	Placa de circuitos impresos de la unidad exterior	11	Unidad interior B
2	Sensor de temperatura del conducto de líquido B	12	Imán anular
3	Sensor de temperatura del conducto de gas caliente B	13	Borne del cable de comunicación entre la unidad interior y exterior
4	Sensor de temperatura del conducto de líquido A	14	Sensor de temperatura de la tubería exterior
5	Sensor de temperatura del conducto de gas caliente A	15	Sensor de temperatura exterior
6	Protección contra sobrecarga del compresor	16	Sensor de temperatura de los gases de descarga (sensor de descarga)
7	Compresor	17	Motor del ventilador
8	Imán anular	18	Válvula de 4 vías
9	Suministro eléctrico	19	Válvula de expansión electrónica A
10	Unidad interior A	20	Válvula de expansión electrónica B



- | | | | |
|----|---|----|---|
| 1 | Placa de circuitos impresos de la unidad exterior | 14 | Sensor de temperatura de la válvula de gas B |
| 2 | Sensor de temperatura de los gases de descarga (sensor de descarga) | 15 | Sensor de temperatura de la válvula de líquido A |
| 3 | Sensor de temperatura exterior | 16 | Sensor de temperatura de la válvula de gas A |
| 4 | Sensor de temperatura de la tubería exterior | 17 | Válvula de expansión electrónica C |
| 5 | Válvula de 4 vías | 18 | Válvula de expansión electrónica B |
| 6 | Compresor | 19 | Válvula de expansión electrónica A |
| 7 | Ímán anular | 20 | Borne del cable de comunicación entre la unidad interior y exterior |
| 8 | Opcional: calefacción para la bandeja de condensado | 21 | Ímán anular |
| 9 | Motor del ventilador | 22 | Unidad interior C |
| 10 | Opcional: protección contra sobrecarga del compresor | 23 | Unidad interior B |
| 11 | Sensor de temperatura de la válvula de líquido C | 24 | Unidad interior A |
| 12 | Sensor de temperatura de la válvula de gas C | 25 | Suministro eléctrico |
| 13 | Sensor de temperatura de la válvula de líquido B | 26 | Ímán anular |



- | | | | |
|----|---|----|---|
| 1 | Placa de circuitos impresos de la unidad exterior | 16 | Sensor de temperatura de la válvula de líquido A |
| 2 | Sensor de temperatura de los gases de descarga (sensor de descarga) | 17 | Sensor de temperatura de la válvula de gas A |
| 3 | Sensor de temperatura exterior | 18 | Válvula de expansión electrónica D |
| 4 | Sensor de temperatura de la tubería exterior | 19 | Válvula de expansión electrónica C |
| 5 | Válvula de 4 vías | 20 | Válvula de expansión electrónica B |
| 6 | Compresor | 21 | Válvula de expansión electrónica A |
| 7 | Imán anular | 22 | Borne del cable de comunicación entre la unidad interior y exterior |
| 8 | Protección contra sobrecarga del compresor | 23 | Imán anular |
| 9 | Motor del ventilador | 24 | Unidad interior D |
| 10 | Sensor de temperatura de la válvula de líquido D | 25 | Unidad interior B |
| 11 | Sensor de temperatura de la válvula de gas D | 26 | Unidad interior C |
| 12 | Sensor de temperatura de la válvula de líquido C | 27 | Unidad interior A |
| 13 | Sensor de temperatura de la válvula de gas C | 28 | Suministro eléctrico |
| 14 | Sensor de temperatura de la válvula de líquido B | 29 | Imán anular |
| 15 | Sensor de temperatura de la válvula de gas B | | |



- | | | | |
|----|---|----|------------------------------------|
| 1 | Placa de circuitos impresos de la unidad exterior AP1 | 14 | Válvula de expansión electrónica A |
| 2 | Interruptor de alta presión | 15 | Válvula de expansión electrónica B |
| 3 | Válvula de 4 vías | 16 | Válvula de expansión electrónica C |
| 4 | Compresor | 17 | Válvula de expansión electrónica D |
| 5 | Opcional: protección contra sobrecarga del compresor | 18 | Válvula de expansión electrónica E |
| 6 | Opcional: calefacción para la bandeja de condensado | 19 | Imán anular |
| 7 | Motor del ventilador | 20 | Imán anular |
| 8 | Sensor de temperatura del conducto de gas caliente | 21 | Unidad interior E |
| 9 | Sensor de temperatura del conducto de líquido | 22 | Unidad interior D |
| 10 | Sensor de temperatura de los gases de descarga (sensor de descarga) | 23 | Unidad interior C |
| 11 | Sensor de temperatura exterior | 24 | Unidad interior B |
| 12 | Sensor de temperatura de la tubería exterior | 25 | Unidad interior A |
| 13 | Borne del cable de comunicación entre la unidad interior y exterior | 26 | Suministro eléctrico |
| | | 27 | Imán anular |
| | | 28 | Placa de circuitos impresos AP2 |
| | | 29 | Imán anular |

E Datos técnicos

	VAM1-040A2NO	VAM1-050A2NO	VAM1-070A3NO	VAM1-080A4NO	VAM1-120A5NO
Combinaciones de unidades interiores	2 kW x 2	2,5 kW x 2	2 kW x 2 + 3,5 kW	2 kW x 4	2,5 kW x 2 + 3,5 kW x 2
Suministro eléctrico	220-240 V~/50 Hz/monofásico	220-240 V~/50 Hz/monofásico	220-240 V~/50 Hz/monofásico	220-240 V~/50 Hz/monofásico	220-240 V~/50 Hz/monofásico
Cable de alimentación recomendado (conductores)	3	3	3	3	3
Sección transversal del cable de suministro de corriente	1,5 mm ²	1,5 mm ²	2,5 mm ²	2,5 mm ²	4 mm ²
Potencia en modo refrigeración	4,1 kW	5,3 kW	7,1 kW	8,0 kW	
Potencia en modo calefacción	4,4 kW	5,65 kW	8,6 kW	9,5 kW	13 kW
Consumo de energía eléctrica en modo refrigeración	1,1 kW	1,48 kW	1,88 kW	2,12 kW	3,4 kW
Consumo de energía eléctrica en modo calefacción	0,97 kW	1,25 kW	2,23 kW	2,2 kW	3,19 kW
Consumo de corriente eléctrica en modo refrigeración	4,88 A	6,56 A	8,34 A	9,41 A	15,08 A
Consumo de corriente eléctrica en modo calefacción	4,44 A	5,55 A	9,89 A	9,76 A	14,15 A
Potencia máxima modo calefacción/refrigeración	2,25 kW	2,5 kW	3,4/3,0 kW	3,6 kW	4,6/5,0 kW
Corriente máxima modo calefacción/refrigeración	10 A	11 A	15/14,6 A	15,97 A	20,41/21,74 A
EER	3,73	3,58	3,78	3,77	3,56
COP	4,54	4,52	3,86	4,32	4,08
Tipo de compresor	Rotativo	Rotativo	Doble rotativo	Doble rotativo	Doble rotativo
Aceite del compresor	FW68DA	FW68DA	FW68DA o similar	FW68DA o similar	FW68DA o similar
L.R.A	25 A	25 A	24 A	35 A	40 A
Tipo de protección	IPX4	IPX4	IPX4	IPX4	IPX4
Caudal de aire	2.300 m ³ /h	2.300 m ³ /h	3.800 m ³ /h	3.800 m ³ /h	5.800 m ³ /h
Presión de funcionamiento máxima para el lado de descarga	4,3 MPa (43,0 bar)	4,3 MPa (43,0 bar)	4,3 MPa (43,0 bar)	4,3 MPa (43,0 bar)	4,3 MPa (43,0 bar)
Presión de funcionamiento máxima para el lado de succión	2,5 MPa (25,0 bar)	2,5 MPa (25,0 bar)	2,5 MPa (25,0 bar)	2,5 MPa (25,0 bar)	2,5 MPa (25,0 bar)
Refrigerante	R32	R32	R32	R32	R32
Carga de refrigerante	0,75 kg	0,9 kg	1,7 kg	1,8 kg	
Diámetro exterior del conducto de líquido	6,35 mm (1/4")	6,35 mm (1/4")	6,35 mm (1/4")	6,35 mm (1/4")	6,35 mm (1/4")
Diámetro exterior del conducto de gas caliente	9,52 mm (3/8")	9,52 mm (3/8")	9,52 mm (3/8")	9,52 mm (3/8")	9,52 mm (3/8")
Diferencia de altura máxima de la tubería de unión entre unidades interiores	15 m	15 m	15 m	15 m	25 m
Longitud máxima correspondiente de la tubería de unión	20 m	20 m	20 m	20 m	25 m
Longitud máx. de la tubería de unión (longitud total)	40 m	40 m	60 m	70 m	100 m
Dimensiones, ancho	822 mm	822 mm	964 mm	964 mm	1.020 mm
Dimensiones, profundidad	352 mm	352 mm	402 mm	402 mm	427 mm
Dimensiones, altura	550 mm	550 mm	660 mm	660 mm	826 mm
Peso neto	30 kg	32 kg	47,5 kg	51 kg	73 kg
Peso bruto	32,5 kg	34,5 kg	52 kg	55,5 kg	80 kg

Durante el funcionamiento, la unidad exterior contiene gases fluorados de efecto invernadero que están regulados en el Protocolo de Kioto.

F Tablas de resistencia del sensor de temperatura

F.1 Sensor de temperatura ambiente para la unidad interior y exterior (15 K)

Temperatura (°C)	Resistencia (kΩ)	Temperatura (°C)	Resistencia (kΩ)	Temperatura (°C)	Resistencia (kΩ)	Temperatura (°C)	Resistencia (kΩ)
-19	138,1	20	18,75	59	3,848	98	1,071
-18	128,6	21	17,93	60	3,711	99	1,039
-17	121,6	22	17,14	61	3,579	100	1,009
-16	115	23	16,39	62	3,454	101	0,98
-15	108,7	24	15,68	63	3,333	102	0,952
-14	102,9	25	15	64	3,217	103	0,925
-13	97,4	26	14,36	65	3,105	104	0,898
-12	92,22	27	13,74	66	2,998	105	0,873
-11	87,35	28	13,16	67	2,896	106	0,848
-10	82,75	29	12,6	68	2,797	107	0,825
-9	78,43	30	12,07	69	2,702	108	0,802
-8	74,35	31	11,57	70	2,611	109	0,779
-7	70,5	32	11,09	71	2,523	110	0,758
-6	66,88	33	10,63	72	2,439	111	0,737
-5	63,46	34	10,2	73	2,358	112	0,717
-4	60,23	35	9,779	74	2,28	113	0,697
-3	57,18	36	9,382	75	2,206	114	0,678
-2	54,31	37	9,003	76	2,133	115	0,66
-1	51,59	38	8,642	77	2,064	116	0,642
-0	49,02	39	8,297	78	1,997	117	0,625
1	46,6	40	7,967	79	1,933	118	0,608
2	44,31	41	7,653	80	1,871	119	0,592
3	42,14	42	7,352	81	1,811	120	0,577
4	40,09	43	7,065	82	1,754	121	0,561
5	38,15	44	6,791	83	1,699	122	0,547
6	36,32	45	6,529	84	1,645	123	0,532
7	34,58	46	6,278	85	1,594	124	0,519
8	32,94	47	6,038	86	1,544	125	0,505
9	31,38	48	5,809	87	1,497	126	0,492
10	29,9	49	5,589	88	1,451	127	0,48
11	28,51	50	5,379	89	1,408	128	0,467
12	27,18	51	5,197	90	1,363	129	0,456
13	25,92	52	4,986	91	1,322	130	0,444
14	24,73	53	4,802	92	1,282	131	0,433
15	23,6	54	4,625	93	1,244	132	0,422
16	22,53	55	4,456	94	1,207	133	0,412
17	21,51	56	4,294	95	1,171	134	0,401
18	20,54	57	4,139	96	1,136	135	0,391
19	19,63	58	3,99	97	1,103	136	0,382

F.2 Sensor de temperatura del tubo para la unidad interior y exterior (20 K)

Temperatura (°C)	Resistencia (kΩ)	Temperatura (°C)	Resistencia (kΩ)	Temperatura (°C)	Resistencia (kΩ)	Temperatura (°C)	Resistencia (kΩ)
-19	181,4	20	25,01	59	5,13	98	1,427
-18	171,4	21	23,9	60	4,948	99	1,386
-17	162,1	22	22,85	61	4,773	100	1,346
-16	153,3	23	21,85	62	4,605	101	1,307
-15	145	24	20,9	63	4,443	102	1,269
-14	137,2	25	20	64	4,289	103	1,233
-13	129,9	26	19,14	65	4,14	104	1,198
-12	123	27	18,13	66	3,998	105	1,164
-11	116,5	28	17,55	67	3,861	106	1,131
-10	110,3	29	16,8	68	3,729	107	1,099
-9	104,6	30	16,1	69	3,603	108	1,069
-8	99,13	31	15,43	70	3,481	109	1,039
-7	94	32	14,79	71	3,364	110	1,01
-6	89,17	33	14,18	72	3,252	111	0,983
-5	84,61	34	13,59	73	3,144	112	0,956
-4	80,31	35	13,04	74	3,04	113	0,93
-3	76,24	36	12,51	75	2,94	114	0,904
-2	72,41	37	12	76	2,844	115	0,88
-1	68,79	38	11,52	77	2,752	116	0,856
-0	65,37	39	11,06	78	2,663	117	0,833
1	62,13	40	10,62	79	2,577	118	0,811
2	59,08	41	10,2	80	2,495	119	0,77
3	56,19	42	9,803	81	2,415	120	0,769
4	53,46	43	9,42	82	2,339	121	0,746
5	50,87	44	9,054	83	2,265	122	0,729
6	48,42	45	8,705	84	2,194	123	0,71
7	46,11	46	8,37	85	2,125	124	0,692
8	43,92	47	8,051	86	2,059	125	0,674
9	41,84	48	7,745	87	1,996	126	0,658
10	39,87	49	7,453	88	1,934	127	0,64
11	38,01	50	7,173	89	1,875	128	0,623
12	36,24	51	6,905	90	1,818	129	0,607
13	34,57	52	6,648	91	1,736	130	0,592
14	32,98	53	6,403	92	1,71	131	0,577
15	31,47	54	6,167	93	1,658	132	0,563
16	30,04	55	5,942	94	1,609	133	0,549
17	28,68	56	5,726	95	1,561	134	0,535
18	27,39	57	5,519	96	1,515	135	0,521
19	26,17	58	5,32	97	1,47	136	0,509

F.3 Sensor de temperatura de salida para la unidad exterior (50 K)

Temperatura (°C)	Resistencia (kΩ)	Temperatura (°C)	Resistencia (kΩ)	Temperatura (°C)	Resistencia (kΩ)	Temperatura (°C)	Resistencia (kΩ)
-29	853,5	10	25,0	49	18,34	88	4,75
-28	799,8	11	93,42	50	17,65	89	4,61
-27	750	12	89,07	51	16,99	90	4,47
-26	703,8	13	84,95	52	16,36	91	4,33
-25	660,8	14	81,05	53	15,75	92	4,20
-24	620,8	15	77,35	54	15,17	93	4,08
-23	580,6	16	73,83	55	14,62	94	3,96
-22	548,9	17	70,5	56	14,09	95	3,84
-21	516,6	18	67,34	57	13,58	96	3,73
-20	486,5	19	64,33	58	13,09	97	3,62
-19	458,3	20	61,48	59	5,13	98	3,51
-18	432	21	58,77	60	12,17	99	3,41
-17	407,4	22	56,19	61	11,74	100	3,32
-16	384,5	23	53,74	62	11,32	101	3,22
-15	362,9	24	51,41	63	10,93	102	3,13
-14	342,8	25	49,19	64	10,54	103	3,04
-13	323,9	26	47,08	65	10,18	104	2,96
-12	306,2	27	45,07	66	9,83	105	2,87
-11	289,6	28	43,16	67	9,49	106	2,79
-10	274	29	41,34	68	9,17	107	2,72
-9	259,3	30	39,61	69	8,85	108	2,64
-8	245,6	31	37,96	70	8,56	109	2,57
-7	232,6	32	36,38	71	8,27	110	2,50
-6	220,5	33	34,88	72	7,99	111	2,43
-5	209	34	33,45	73	7,73	112	2,37
-4	198,3	35	32,09	74	7,47	113	2,30
-3	199,1	36	30,79	75	7,22	114	2,24
-2	178,5	37	29,54	76	7,00	115	2,18
-1	169,5	38	28,36	77	6,76	116	2,12
0	161	39	27,23	78	6,54	117	2,07
1	153	40	26,15	79	6,33	118	2,02
2	145,4	41	25,11	80	6,13	119	1,96
3	138,3	42	24,13	81	5,93	120	1,91
4	131,5	43	23,19	82	5,75	121	1,86
5	125,1	44	22,29	83	5,57	122	1,82
6	119,1	45	21,43	84	5,39	123	1,77
7	113,4	46	20,6	85	5,22	124	1,73
8	108	47	19,81	86	5,06	125	1,68
9	102,8	48	19,06	87	4,90	126	1,64

A	B	C															..KNI	..DNI	..CNI						
		climaVAIR intro (kW)				climaVAIR pro (kW)					climaVAIR plus (kW)					climaVAIR exclusive (kW)					climaVAIR multi (kW)				
		2,5	3	4,5	6	2	2,5	3,5	5	7	2	2,5	3,5	5	7	2	2,5	3,5	5	6,5	3,5	5	3,5	5	3,5
VAM1-120A5NO 8000010712	2+5			•		•				•				•						•					
	2+6				•	•														•					
	2+7					•			•	•					•					•					
	2,5+3,5	•	•				•	•				•	•				•	•			•		•	•	
	2,5+5	•		•			•		•				•				•		•		•			•	
	2,5+6	•			•							•					•							•	
	2,5+7	•					•					•					•							•	
	3,5+3,5		•					•					•					•			•			•	
	3,5+5		•	•				•	•				•	•				•	•		•	•		•	
	3,5+6		•		•			•					•					•			•			•	
	3,5+7		•					•	•				•	•				•	•		•	•		•	
	5+5			•					•					•					•					•	
	5+6			•	•					•				•					•					•	
	5+7			•					•	•				•	•				•	•				•	
	6+6				•																				
	6+7				•					•											•				
	7+7								•						•										
	2+2+2							•								•									
	2+2+2,5	•						•	•					•	•					•				•	
	2+2+3,5		•					•		•				•			•				•		•	•	
	2+2+5			•				•			•			•				•			•				
	2+2+6				•						•							•							
	2+2+7							•						•						•					
	2+2,5+2,5	•						•	•					•	•					•				•	
	2+2,5+3,5	•						•	•	•				•	•	•				•		•		•	
	2+2,5+5	•		•				•	•		•			•				•			•			•	
	2+2,5+6	•		•				•	•					•	•				•					•	
	2+2,5+7	•						•	•					•	•				•					•	
	2+3,5+3,5		•					•		•				•			•				•		•	•	
	2+3,5+5		•	•					•					•	•				•	•		•		•	
	2+3,5+6		•		•			•						•				•			•			•	
	2+3,5+7		•					•	•					•	•				•	•		•		•	
	2+2+2							•								•									
	2+5+6			•	•				•					•				•			•				
	2+5+7			•				•	•					•	•				•	•					
	2+6+6				•	•				•								•							
	2+6+7				•	•				•	•						•			•					
	2+7+7					•				•	•							•			•				
	2,5+2,5+2,5	•							•								•							•	
	2,5+2,5+3,5	•	•					•	•					•	•				•			•		•	
	2,5+2,5+5	•		•					•		•			•				•			•			•	
	2,5+2,5+6	•			•				•					•				•						•	
	2,5+2,5+7	•						•						•				•						•	
	2,5+3,5+3,5	•	•					•	•					•	•				•		•		•	•	
	2,5+3,5+5	•	•	•				•	•	•				•	•	•			•		•		•	•	
2,5+3,5+6	•	•		•				•	•				•	•				•					•		
2,5+3,5+7	•	•					•	•					•	•				•			•		•		
2,5+5+5	•		•					•		•			•				•			•			•		
2,5+5+6	•		•	•				•					•	•				•					•		
2,5+5+7	•		•					•	•	•			•	•				•	•				•		
2,5+6+6	•			•				•					•				•			•			•		
2,5+6+7	•			•				•		•			•				•			•			•		
2,5+7+7	•						•						•				•						•		
3,5+3,5+3,5		•						•					•				•			•		•	•		
3,5+3,5+5		•	•					•	•				•	•				•	•		•		•		
3,5+3,5+6		•		•				•					•				•			•			•		
3,5+3,5+7		•						•	•				•				•			•			•		
3,5+5+5		•	•						•				•	•				•		•			•		
3,5+5+6		•	•	•				•	•				•	•				•	•		•		•		
3,5+5+7		•	•					•	•	•			•	•				•	•		•		•		
3,5+6+6		•		•				•					•				•			•			•		
3,5+6+7		•		•				•		•			•				•			•			•		
3,5+7+7		•						•		•			•				•			•			•		

A Unidad exterior

C Montaje en la pared

B Combinación de unidades interiores (kW)

A	B	C														..KNI	..DNI	..CNI												
		climaVAIR intro (kW)				climaVAIR pro (kW)				climaVAIR plus (kW)				climaVAIR exclusive (kW)					climaVAIR multi (kW)											
		2,5	3	4,5	6	2	2,5	3,5	5	7	2	2,5	3,5	5	7				2	2,5	3,5	5	6,5	3,5	5	3,5	2,5	3,5		
	5+5+5			•					•					•					•							•				
	5+5+6			•	•				•					•					•							•				
	5+5+7			•					•	•				•	•				•	•						•				
	5+6+6			•	•				•					•					•							•				
	5+6+7			•	•				•	•				•	•				•	•						•				
	6+6+6				•									•												•				
	2+2+2+2						•							•						•										
	2+2+2+2,5	•					•	•						•	•				•	•								•		
	2+2+2+3,5		•				•		•					•		•			•		•					•		•		•
	2+2+2+5						•		•					•					•		•									
	2+2+2+6				•	•								•																
	2+2+2+7						•			•				•																
	2+2+2,5+2,5	•					•	•						•	•				•	•								•		
	2+2+2,5+3,5	•	•				•	•	•					•	•	•			•	•	•					•		•	•	•
	2+2+2,5+5	•		•			•	•		•				•	•	•			•	•		•				•		•		•
	2+2+2,5+6	•			•	•	•	•						•	•	•			•	•							•		•	
	2+2+2,5+7	•				•	•	•		•				•	•	•			•	•							•		•	
	2+2+3,5+3,5		•				•		•					•		•			•		•					•		•		•
	2+2+3,5+5		•	•			•		•	•				•		•			•	•	•					•	•	•		•
	2+2+3,5+6		•		•		•		•					•		•			•	•						•	•	•		•
	2+2+3,5+7		•				•		•	•				•		•			•	•						•	•	•		•
	2+2+5+5			•			•		•					•		•			•		•					•		•		•
	2+2+5+6			•		•	•		•					•		•			•	•						•		•		•
	2+2+5+7			•			•		•	•				•		•			•	•						•		•		•
	2+2+6+6				•	•				•				•																
	2+2+6+7				•	•				•				•																
	2+2+7+7					•				•				•																
	2+2,5+2,5+2,5	•					•	•						•	•				•	•								•		
	2+2,5+2,5+3,5	•	•				•	•	•					•	•	•			•	•	•					•		•	•	•
	2+2,5+2,5+5	•		•			•		•					•	•	•			•	•						•		•		•
	2+2,5+2,5+6	•			•		•		•					•	•	•			•	•							•		•	
	2+2,5+2,5+7	•					•		•					•	•	•			•	•							•		•	
	2+2,5+3,5+3,5	•	•				•	•	•					•	•	•			•	•	•					•		•	•	•
	2+2,5+3,5+5	•	•	•			•	•	•					•	•	•			•	•	•					•		•	•	•
	2+2,5+3,5+6	•	•		•		•	•	•					•	•	•			•	•	•					•		•	•	•
	2+2,5+3,5+7	•	•				•	•	•					•	•	•			•	•	•					•		•	•	•
	2+2,5+5+5	•		•			•	•		•				•	•	•			•	•						•		•		•
	2+2,5+5+6	•		•	•		•	•		•				•	•	•			•	•						•		•		•
	2+2,5+5+7	•		•			•	•		•				•	•	•			•	•						•		•		•
	2+2,5+6+6	•		•	•	•	•		•					•	•	•			•	•						•		•		•
	2+2,5+6+7	•			•	•	•		•					•	•	•			•	•						•		•		•
	2+3,5+3,5+3,5		•				•		•					•		•			•		•					•		•		•
	2+3,5+3,5+5		•	•			•		•	•				•		•			•	•	•					•	•	•		•
	2+3,5+3,5+6		•		•		•		•					•		•			•	•						•	•	•		•
	2+3,5+3,5+7		•				•		•					•		•			•	•						•	•	•		•
	2+3,5+5+5		•	•			•		•	•				•		•			•	•	•					•	•	•		•
	2+3,5+5+6		•	•	•		•		•					•		•			•	•						•	•	•		•
	2+3,5+5+7		•	•			•		•	•				•		•			•	•	•					•	•	•		•
	2+3,5+6+6		•		•	•	•		•					•		•			•	•						•	•	•		•
	2+5+5+5			•			•		•					•		•										•		•		•
	2,5+2,5+2,5+2,5	•					•							•					•								•		•	
	2,5+2,5+2,5+3,5	•	•				•		•					•	•				•	•						•		•	•	•
	2,5+2,5+2,5+5	•		•			•		•					•	•	•			•	•						•		•		•
	2,5+2,5+2,5+6	•			•		•		•					•	•	•			•	•						•		•		•
	2,5+2,5+2,5+7	•					•		•					•	•	•			•	•						•		•		•
	2,5+2,5+3,5+3,5	•	•				•		•					•	•				•	•						•		•	•	•
	2,5+2,5+3,5+5	•	•				•		•					•	•				•	•						•		•	•	•
	2,5+2,5+3,5+6	•	•		•		•		•					•	•				•	•						•		•	•	•
	2,5+2,5+3,5+7	•	•				•		•					•	•				•	•						•		•	•	•
	2,5+2,5+5+5	•		•			•		•					•	•	•			•	•						•		•		•
	2,5+2,5+5+6	•		•	•		•		•					•	•	•			•	•						•		•		•

A Unidad exterior

C Montaje en la pared

B Combinación de unidades interiores (kW)

A	B	C																		..KNI	..DNI	..CNI		
		climaVAIR intro (kW)				climaVAIR pro (kW)					climaVAIR plus (kW)				climaVAIR exclusive (kW)					climaVAIR multi (kW)				
		2,5	3	4,5	6	2	2,5	3,5	5	7	2	2,5	3,5	5	7	2	2,5	3,5	5	6,5	3,5	5	3,5	2,5
VAM1-120A5NO 8000010712	2,5+2,5+5+7	*		*				*	*				*	*				*	*			*	*	
	2,5+2,5+6+6	*			*			*	*				*	*				*	*			*	*	
	2,5+2,5+6+7	*			*			*	*				*	*				*	*			*	*	
	2,5+3,5+3,5+3,5	*	*					*	*				*	*				*	*			*	*	*
	2,5+3,5+3,5+5	*	*	*				*	*	*			*	*	*			*	*	*		*	*	*
	2,5+3,5+3,5+6	*	*		*				*	*				*	*			*	*			*	*	*
	2,5+3,5+3,5+7	*	*					*	*	*				*	*	*			*	*	*		*	*
	2,5+3,5+5+5	*	*	*					*	*	*			*	*	*			*	*	*		*	*
	2,5+3,5+5+6	*	*	*	*				*	*	*			*	*	*			*	*	*		*	*
	2,5+3,5+5+7	*	*	*					*	*	*	*			*	*	*	*		*	*	*	*	*
	2,5+3,5+6+6	*	*	*	*				*	*	*			*	*	*			*	*	*	*	*	*
	2,5+5+5+5	*		*					*	*	*			*	*	*			*	*	*	*	*	*
	3,5+3,5+3,5+3,5		*						*	*				*	*				*	*	*	*	*	*
	3,5+3,5+3,5+5		*	*					*	*				*	*				*	*	*	*	*	*
	3,5+3,5+3,5+6		*		*				*	*				*	*				*	*	*	*	*	*
	3,5+3,5+3,5+7		*						*	*	*			*	*	*			*	*	*	*	*	*
	3,5+3,5+5+5		*	*					*	*	*			*	*	*			*	*	*	*	*	*
	3,5+3,5+5+6		*	*	*				*	*	*			*	*	*			*	*	*	*	*	*
	2+2+2+2+2							*						*					*					
	2+2+2+2+2,5	*						*	*					*	*				*	*			*	*
	2+2+2+2+3,5		*					*	*					*	*	*			*	*	*		*	*
	2+2+2+2+5							*	*	*				*	*	*	*		*	*	*	*	*	*
	2+2+2+2+6				*			*	*					*	*	*			*	*	*	*	*	*
	2+2+2+2+7							*	*	*				*	*	*	*		*	*	*	*	*	*
	2+2+2+2,5+2,5	*						*	*					*	*	*			*	*	*	*	*	*
	2+2+2+2,5+3,5	*	*					*	*	*				*	*	*	*		*	*	*	*	*	*
	2+2+2+2,5+5	*		*				*	*	*				*	*	*	*		*	*	*	*	*	*
	2+2+2+2,5+6	*		*	*			*	*	*				*	*	*	*		*	*	*	*	*	*
	2+2+2+2,5+7	*						*	*	*	*			*	*	*	*	*	*	*	*	*	*	*
	2+2+2+3,5+3,5		*					*	*	*				*	*	*	*		*	*	*	*	*	*
	2+2+2+3,5+5		*					*	*	*	*			*	*	*	*		*	*	*	*	*	*
	2+2+2+3,5+6		*	*	*			*	*	*	*			*	*	*	*		*	*	*	*	*	*
	2+2+2+3,5+7		*					*	*	*	*	*			*	*	*	*	*	*	*	*	*	*
	2+2+2+5+5			*				*	*	*	*			*	*	*	*	*	*	*	*	*	*	*
	2+2+2+5+6			*	*	*		*	*	*	*	*			*	*	*	*	*	*	*	*	*	*
	2+2+2+5+7			*	*	*	*	*	*	*	*	*			*	*	*	*	*	*	*	*	*	*
	2+2+2+6+6			*	*	*		*	*	*	*	*			*	*	*	*	*	*	*	*	*	*
	2+2+2,5+2,5+2,5	*						*	*	*	*			*	*	*	*		*	*	*	*	*	*
	2+2+2,5+2,5+3,5	*	*					*	*	*	*	*			*	*	*	*	*	*	*	*	*	*
	2+2+2,5+2,5+5	*		*				*	*	*	*	*			*	*	*	*	*	*	*	*	*	*
	2+2+2,5+2,5+6	*		*	*			*	*	*	*	*			*	*	*	*	*	*	*	*	*	*
	2+2+2,5+2,5+7	*						*	*	*	*	*	*			*	*	*	*	*	*	*	*	*
	2+2+2,5+3,5+3,5	*	*					*	*	*	*	*	*			*	*	*	*	*	*	*	*	*
	2+2+2,5+3,5+5	*	*	*				*	*	*	*	*	*			*	*	*	*	*	*	*	*	*
	2+2+2,5+3,5+6	*	*		*			*	*	*	*	*	*			*	*	*	*	*	*	*	*	*
2+2+2,5+3,5+7	*	*					*	*	*	*	*	*	*			*	*	*	*	*	*	*	*	
2+2+2,5+5+5	*	*	*				*	*	*	*	*	*			*	*	*	*	*	*	*	*	*	
2+2+2,5+5+6	*	*	*	*			*	*	*	*	*	*			*	*	*	*	*	*	*	*	*	
2+2+3,5+3,5+3,5		*					*	*	*	*	*			*	*	*	*	*	*	*	*	*	*	
2+2+3,5+3,5+5		*	*				*	*	*	*	*	*			*	*	*	*	*	*	*	*	*	
2+2+3,5+3,5+6		*		*			*	*	*	*	*	*			*	*	*	*	*	*	*	*	*	
2+2+3,5+3,5+7		*					*	*	*	*	*	*	*			*	*	*	*	*	*	*	*	
2+2+3,5+5+5		*	*				*	*	*	*	*	*	*			*	*	*	*	*	*	*	*	
2+2,5+2,5+2,5+2,5	*						*	*	*	*	*			*	*	*	*	*	*	*	*	*	*	
2+2,5+2,5+2,5+3,5	*	*					*	*	*	*	*	*			*	*	*	*	*	*	*	*	*	
2+2,5+2,5+2,5+5	*		*				*	*	*	*	*	*			*	*	*	*	*	*	*	*	*	
2+2,5+2,5+2,5+6	*		*	*	*		*	*	*	*	*	*			*	*	*	*	*	*	*	*	*	
2+2,5+2,5+2,5+7	*						*	*	*	*	*	*	*			*	*	*	*	*	*	*	*	
2+2,5+2,5+3,5+3,5	*	*					*	*	*	*	*	*	*			*	*	*	*	*	*	*	*	
2+2,5+2,5+3,5+5	*	*	*				*	*	*	*	*	*	*	*			*	*	*	*	*	*	*	
2+2,5+2,5+3,5+6	*	*	*	*			*	*	*	*	*	*	*	*	*			*	*	*	*	*	*	

A Unidad exterior

C Montaje en la pared

B Combinación de unidades interiores (kW)

A	B	C																		..KNI	..DNI	..CNI			
		climaVAIR intro (kW)				climaVAIR pro (kW)				climaVAIR plus (kW)				climaVAIR exclusive (kW)						climaVAIR multi (kW)					
		2,5	3	4,5	6	2	2,5	3,5	5	7	2	2,5	3,5	5	7	2	2,5	3,5	5	6,5	3,5	5	3,5	2,5	3,5
VAM1-120A5NO 8000010712	2+2,5+2,5+3,5+7	•	•			•	•	•		•	•	•	•		•	•	•	•		•	•		•	•	•
	2+2,5+2,5+5+5	•		•		•	•		•		•	•		•		•	•		•			•		•	
	2+2,5+3,5+3,5+3,5	•	•			•	•	•			•	•	•			•	•	•			•		•	•	•
	2+2,5+3,5+3,5+5	•	•	•		•	•	•	•		•	•	•	•		•	•	•	•		•	•	•	•	•
	2+2,5+3,5+3,5+6	•	•		•	•	•	•			•	•	•			•	•	•			•		•	•	•
	2+3,5+3,5+3,5+3,5		•			•	•	•			•	•	•			•	•	•			•		•	•	•
	2+3,5+3,5+3,5+5		•	•		•	•	•			•	•	•			•	•	•	•		•	•	•	•	•
	2,5+2,5+2,5+2,5+2,5	•					•					•					•								•
	2,5+2,5+2,5+2,5+3,5	•	•				•	•				•	•				•	•			•		•	•	•
	2,5+2,5+2,5+2,5+5	•		•			•		•			•		•			•		•			•			•
	2,5+2,5+2,5+2,5+6	•			•		•					•					•								•
	2,5+2,5+2,5+2,5+7	•					•			•		•			•		•			•					•
	2,5+2,5+2,5+3,5+3,5	•	•				•	•				•	•				•	•			•		•	•	•
	2,5+2,5+2,5+3,5+5	•	•	•			•	•	•			•	•	•			•	•	•		•	•	•	•	•
	2,5+2,5+2,5+3,5+6	•	•		•		•	•				•	•				•	•			•		•	•	•
	2,5+2,5+2,5+3,5+7	•	•				•	•		•		•	•		•		•	•	•	•	•	•	•	•	•
	2,5+2,5+2,5+5+5	•	•	•			•	•	•			•	•	•			•	•	•		•	•			•
	2,5+2,5+3,5+3,5+3,5	•	•				•	•				•	•				•	•			•		•	•	•
2,5+2,5+3,5+3,5+5	•	•	•			•	•	•			•	•	•			•	•	•		•	•	•	•	•	
2,5+2,5+3,5+3,5+6	•	•		•		•	•				•	•				•	•			•		•	•	•	
2,5+3,5+3,5+3,5+3,5	•	•				•	•				•	•				•	•			•		•	•	•	
2,5+3,5+3,5+3,5+5	•	•	•			•	•	•			•	•	•			•	•	•		•	•	•	•	•	
3,5+3,5+3,5+3,5+3,5		•				•					•					•				•		•	•	•	

A Unidad exterior

C Montaje en la pared

B Combinación de unidades interiores (kW)

Notice d'installation et de maintenance

Sommaire

1	Sécurité.....	100
1.1	Mises en garde relatives aux opérations	100
1.2	Consignes de sécurité générales	100
1.3	Prescriptions (directives, lois, normes).....	102
2	Remarques relatives à la documentation.....	103
2.1	Respect des documents complémentaires applicables.....	103
2.2	Conservation des documents	103
2.3	Validité de la notice.....	103
3	Description du produit	103
3.1	Structure du produit	103
3.2	Schéma du système de fluide frigorigène	104
3.3	Marquage CE.....	105
3.4	Informations relatives au fluide frigorigène.....	106
3.5	Plages de températures admissibles pour le fonctionnement	106
4	Montage	107
4.1	Contrôle du contenu de la livraison	107
4.2	Dimensions	107
4.3	Distances minimales.....	107
4.4	Choisir le local d'installation de l'unité extérieure.....	108
5	Installation.....	108
5.1	Installation hydraulique	108
5.2	Installation électrique	108
6	Mise en service	109
6.1	Contrôle d'étanchéité.....	109
6.2	Créer une dépression dans l'installation.....	109
6.3	Appoint de fluide frigorigène supplémentaire	110
6.4	Mise en fonctionnement de l'installation.....	110
7	Remise à l'utilisateur.....	111
8	Dépannage	111
8.1	Approvisionnement en pièces de rechange	111
9	Inspection et maintenance.....	111
9.1	Respect des intervalles d'inspection et de maintenance	111
9.2	Maintenance du produit	111
10	Mise hors service définitive.....	111
11	Mise au rebut de l'emballage.....	111
12	Service après-vente.....	111
Annexe	112
A	Identification et élimination des dérangements	112
B	Codes défaut.....	113
C	Schémas électriques pour la connexion entre l'unité extérieure et les unités intérieures	114
C.1	Unité extérieure et deux unités intérieures	114
C.2	Unité extérieure et trois unités intérieures	115
C.3	Unité extérieure et quatre unités intérieures.....	116
C.4	Unité extérieure et cinq unités intérieures	117

D	Schémas électriques.....	117
E	Caractéristiques techniques	122
F	Tableaux de résistance des capteurs de température	123
F.1	Capteurs de température ambiante pour les unités intérieures et extérieures (15 K).....	123
F.2	Capteurs de température de tubes pour unités intérieures et extérieures (20 K).....	124
F.3	Capteur de température de sortie pour unités extérieures (50 K)	125
G	Possibilités de combinaison	126

1 Sécurité

1.1 Mises en garde relatives aux opérations

Classification des mises en garde liées aux manipulations

Les mises en garde relatives aux manipulations sont graduées à l'aide de symboles associés à des mots-indicateurs, qui signalent le niveau de gravité du risque encouru.

Symboles de mise en garde et mots-indicateurs



Danger !

Danger de mort immédiat ou risque de blessures graves



Danger !

Danger de mort par électrocution



Avertissement !

Risque de blessures légères



Attention !

Risque de dommages matériels ou de menaces pour l'environnement

1.2 Consignes de sécurité générales

1.2.1 Danger en cas de qualification insuffisante

Les opérations suivantes ne peuvent être effectuées que par des professionnels suffisamment qualifiés :

- Montage
 - Démontage
 - Installation
 - Mise en service
 - Inspection et maintenance
 - Réparation
 - Mise hors service
- ▶ Conformez-vous systématiquement à l'état de la technique.

1.2.2 Danger en cas de qualifications insuffisantes pour le fluide frigorigène R32

Toute opération nécessitant l'ouverture de l'appareil, du circuit frigorigère ou des composants scellés ne doit être effectuée que par des professionnels formés aux spécificités et aux risques du fluide frigorigère R32.

Les interventions sur le circuit frigorigère nécessitent des connaissances spécifiques

dans les techniques du froid, conformément à la législation locale. Cela inclut également une expertise spécifique dans la manipulation des fluides frigorigères inflammables, les outils correspondants et les équipements de protection nécessaires.

- ▶ Conformez-vous à la réglementation et aux prescriptions en vigueur sur le plan local.

1.2.3 Danger de mort en cas de feu ou d'explosion pour cause de stockage inadéquat


Le produit renferme du fluide frigorigère inflammable R32. Il présente un risque d'incendie et d'explosion en cas de défaut d'étanchéité en présence d'une source d'ignition.

- ▶ Stockez le produit uniquement dans des locaux sans source d'ignition permanente. Il peut s'agir par exemple d'une flamme nue, d'une chaudière gaz sous tension ou d'un chauffage électrique.

1.2.4 Danger de mort en cas de feu ou d'explosion liée à un défaut d'étanchéité du circuit frigorigère

Le produit renferme du fluide frigorigère inflammable R32. En cas de défaut d'étanchéité, le fluide frigorigère risque de former une atmosphère explosive au contact de l'air. Il y a alors un risque de départ de feu et d'explosion. En cas d'incendie, des substances toxiques ou corrosives risquent de se former, comme le fluorure de carbone, le monoxyde de carbone ou le fluorure d'hydrogène.

- ▶ Si vous devez ouvrir le produit pour intervenir à l'intérieur, assurez-vous de l'absence de défaut d'étanchéité en utilisant un détecteur de fuites avant et pendant les travaux.
- ▶ Le détecteur de fuites ne doit pas représenter une source d'ignition. Le détecteur de fuites doit être calibré pour le fluide frigorigère R32 et réglé sur un seuil d'explosion bas $\leq 25\%$.
- ▶ Si vous suspectez une fuite, éteignez toute flamme nue dans l'environnement immédiat.
- ▶ En présence d'un défaut d'étanchéité qui nécessite un brasage, vidangez intégralement le fluide frigorigère du circuit ou iso-



lez-le dans une partie du circuit à distance de la fuite (avec des vannes d'arrêt).

- ▶ Tenez toutes les sources d'ignition à distance du produit. Les sources d'ignition peuvent être notamment des flammes nues, des surfaces qui présentent une température supérieure à 550 °C, des appareillages ou outils électriques susceptibles de produire des étincelles ou encore des décharges d'électricité statique.

1.2.5 Danger de mort en présence d'une atmosphère suffocante liée à un défaut d'étanchéité du circuit frigorifique


Le produit renferme du fluide frigorigène R32 inflammable. En cas de défaut d'étanchéité, le fluide frigorigène risque de former une atmosphère suffocante. Il y a un risque d'asphyxie.

- ▶ Notez que le fluide frigorigène présente une densité supérieure à celle de l'air et qu'il risque de s'accumuler près du sol en cas de fuite.
- ▶ Notez que le fluide frigorigène est inodore.
- ▶ Faites en sorte que le fluide frigorigène ne puisse pas être s'accumuler dans une cavité.
- ▶ Faites en sorte que le fluide frigorigène ne puisse pas s'infiltrer à l'intérieur du bâtiment par les ouvertures.
- ▶ Faites en sorte que le fluide frigorigène ne puisse pas être sciemment libéré dans les égouts.

1.2.6 Danger de mort du fait d'un incendie ou d'explosions lors de la vidange du fluide frigorigène.

Le produit renferme du fluide frigorigène inflammable R32. Le fluide frigorigène risque de former une atmosphère explosive au contact de l'air. Il y a alors un risque de départ de feu et d'explosion. En cas d'incendie, des substances toxiques ou corrosives risquent de se former, comme le fluorure de carbonyle, le monoxyde de carbone ou le fluorure d'hydrogène.

- ▶ N'effectuez pas d'intervention à moins d'avoir été spécialement formé à la manipulation du fluide frigorigène R32.
- ▶ Portez votre équipement de protection personnelle et munissez-vous d'un extincteur.

- 
- ▶ Utilisez exclusivement des outils et des appareils homologués pour le fluide frigorigène R32 et en parfait état de fonctionnement.
 - ▶ Faites en sorte qu'il n'y ait pas d'air qui s'infiltrer dans le circuit frigorifique, dans les outils et appareils contenant du fluide frigorigène ou dans la bouteille de fluide frigorigène.
 - ▶ Il ne faut pas utiliser le compresseur pour pomper le fluide frigorigène dans l'unité extérieure. La procédure de tirage au vide ou « pump-down » n'est pas autorisée.

1.2.7 Danger de mort par électrocution

Si vous touchez les composants conducteurs, vous vous exposez à une électrocution mortelle.

Avant d'intervenir sur le produit :

- ▶ Mettez le produit hors tension en coupant tous les pôles de toutes les sources d'alimentation électrique (séparateur de catégorie de surtension III à coupure intégrale, par ex. fusible ou disjoncteur de protection).
- ▶ Sécurisez l'appareil pour éviter toute remise sous tension.
- ▶ Attendez au moins 30 min pour que les condensateurs se déchargent.
- ▶ Vérifiez que le système est bien hors tension.

1.2.8 Danger de mort en cas d'omission de dispositif de sécurité

Les schémas contenus dans ce document ne présentent pas tous les dispositifs de sécurité requis pour une installation appropriée.

- ▶ Équipez l'installation des dispositifs de sécurité nécessaires.
- ▶ Respectez les législations, normes et directives nationales et internationales en vigueur.

1.2.9 Risque de brûlures ou d'ébouillement au contact des composants chauds

- ▶ Attendez que les composants aient refroidi avant d'intervenir.



1.2.10 Risque de pollution en cas de fuite de fluide frigorigène

Le produit contient du fluide frigorigène R32, qui ne doit pas être libéré dans l'atmosphère. Le R32 est un gaz fluoré à effet de serre visé par le protocole de Kyoto avec un PRP (PRP = potentiel de réchauffement planétaire) de 675. S'il parvient dans l'atmosphère, il a un effet 675 fois supérieur à celui du CO₂, qui est un gaz à effet de serre naturel.

Le fluide frigorigène que contient le produit doit être intégralement collecté par aspiration dans un récipient adéquat, puis mis au rebut ou recyclé conformément aux prescriptions en vigueur.

- ▶ Veillez à ce que les travaux d'installation, de maintenance ou les autres interventions sur le circuit frigorifique soient exclusivement réalisés par un professionnel qualifié officiellement accrédité, qui porte un équipement de protection approprié.
- ▶ Confiez la mise au rebut ou le recyclage du fluide frigorigène qui se trouve dans le produit à un installateur spécialisé accrédité qui doit se conformer aux prescriptions en vigueur.

1.2.11 Risque de blessures sous l'effet du poids élevé du produit

- ▶ Sollicitez l'aide d'au moins une autre personne pour transporter le produit.

1.2.12 Risque de dommages matériels en cas d'outillage inadapté

- ▶ Servez-vous d'un outil approprié.

1.2.13 Risque de blessures lors du démontage du boîtier du produit.

Le démontage du boîtier du produit présente un gros risque de coupures au niveau des bords coupants du cadre.

- ▶ Portez des gants de protection pour éviter de vous couper.

1.2.14 Risque de brûlures ou de gelures au contact du fluide frigorigène

La manipulation du fluide frigorigène présente toujours des risques de brûlures et de gelures.

- ▶ Portez systématiquement des gants avant d'intervenir dessus.

1.3 Prescriptions (directives, lois, normes)

- ▶ Veuillez respecter les prescriptions, normes, directives, décrets et lois en vigueur dans le pays.



2 Remarques relatives à la documentation

2.1 Respect des documents complémentaires applicables

- ▶ Conformez-vous impérativement à toutes les notices d'utilisation et d'installation qui accompagnent les composants de l'installation.

2.2 Conservation des documents

- ▶ Remettez cette notice et l'ensemble des documents complémentaires applicables à l'utilisateur.

2.3 Validité de la notice

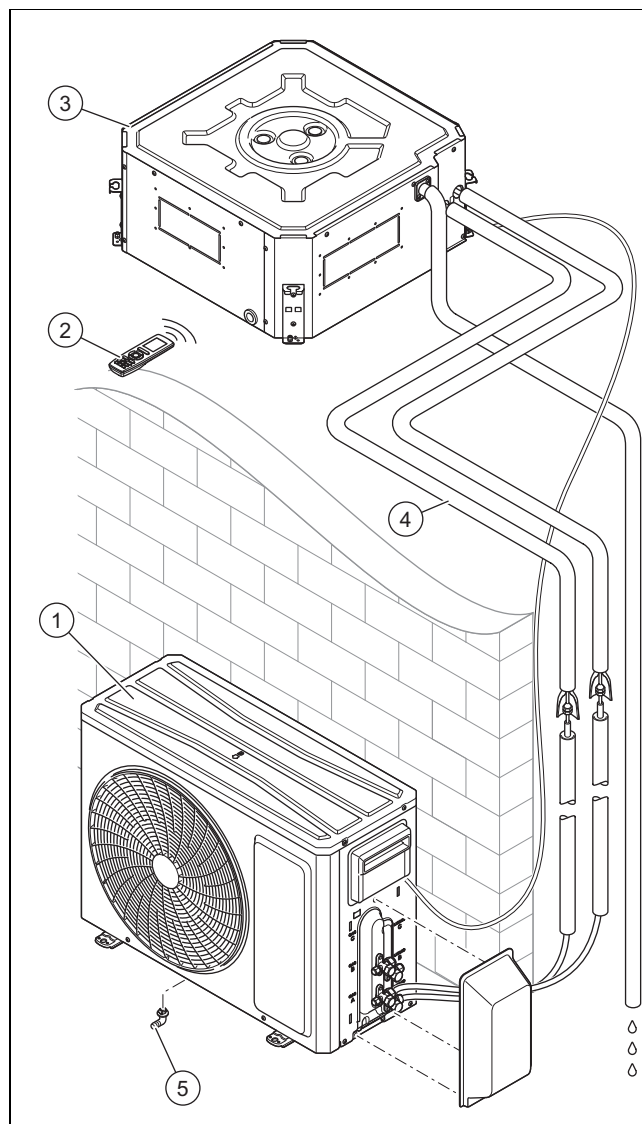
La présente notice s'applique exclusivement aux produits suivants :

Produit - référence d'article

Unité extérieure VAM1-040A2NO	8000010723
Unité extérieure VAM1-050A2NO	8000010717
Unité extérieure VAM1-070A3NO	8000010724
Unité extérieure VAM1-080A4NO	8000010719
Unité extérieure VAM1-120A5NO	8000010712

3 Description du produit

3.1 Structure du produit



1 Unité extérieure

2 Commande à distance

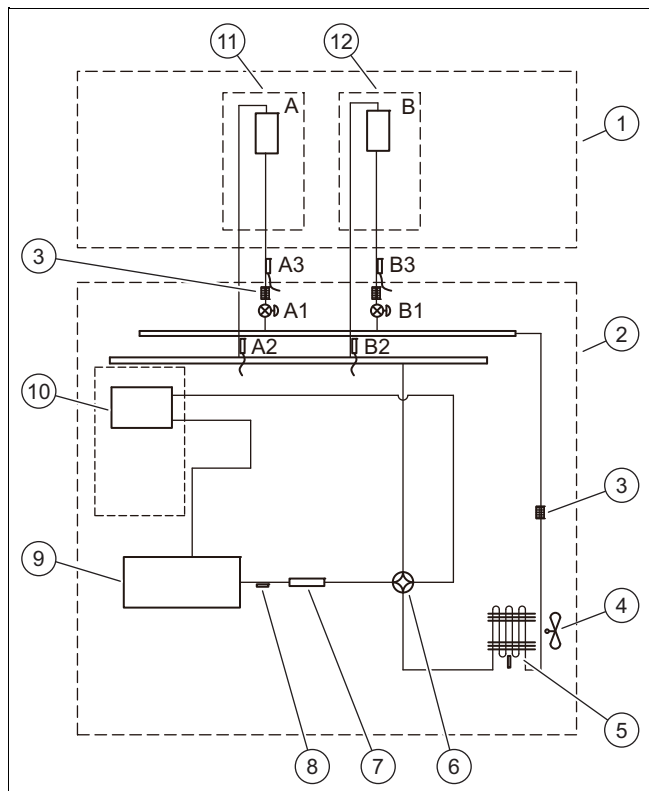
3 Unité intérieure

4 Raccordements et tubage

5 Tube d'évacuation des condensats

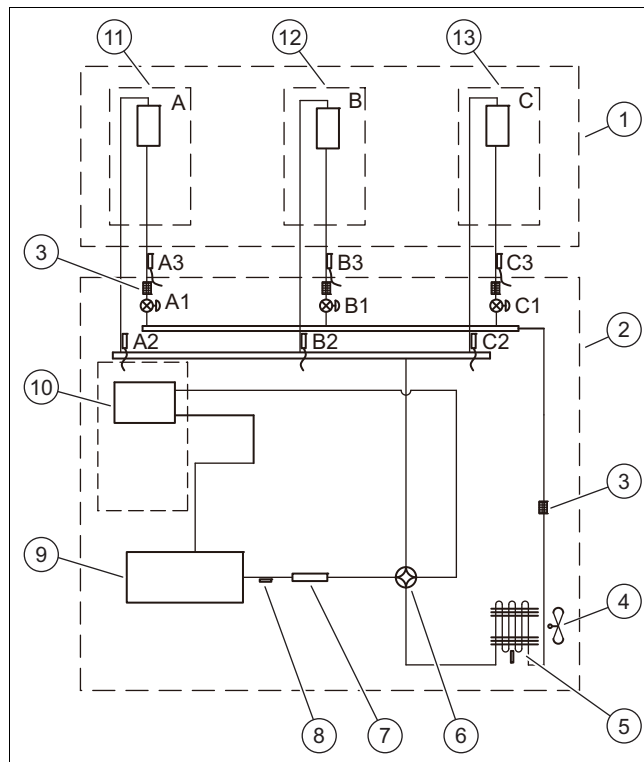
3.2 Schéma du système de fluide frigorigère

3.2.1 VAM1-040A2NO / VAM1-050A2NO



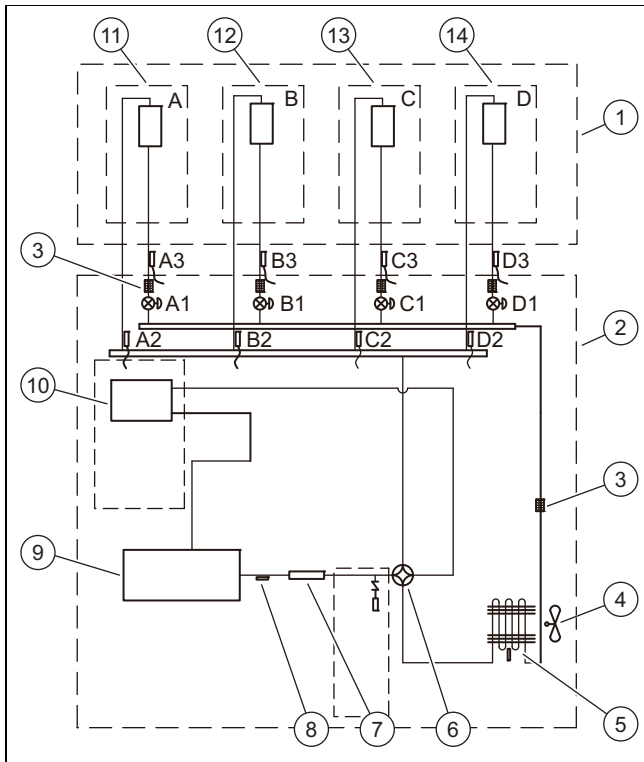
- | | | | |
|---|----------------------------------|--------|--|
| 1 | Unité intérieure | 9 | Compresseur |
| 2 | Unité extérieure | 10 | Séparateur gaz-liquide |
| 3 | Filtre | 11 | Échangeur thermique A |
| 4 | Ventilateur | 12 | Échangeur thermique B |
| 5 | Échangeur thermique | A1, B1 | Détendeur électronique |
| 6 | Vanne 4 voies | A2, B2 | Capteur de température conduite de gaz chaud |
| 7 | Silencieux | A3, B3 | Capteur de température conduite de liquide |
| 8 | Capteur de température de sortie | | |

3.2.2 VAM1-070A3NO



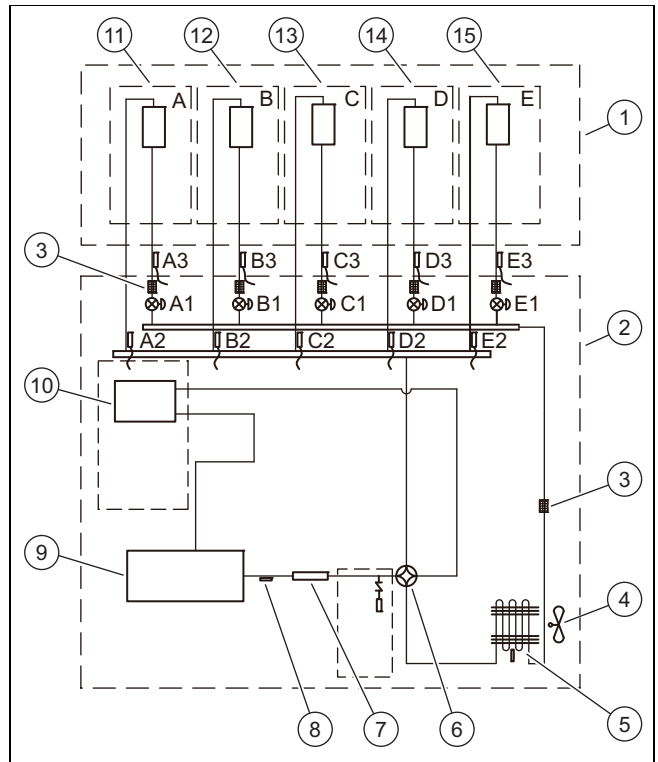
- | | | | |
|---|----------------------------------|------------|--|
| 1 | Unité intérieure | 10 | Séparateur gaz-liquide |
| 2 | Unité extérieure | 11 | Échangeur thermique A |
| 3 | Filtre | 12 | Échangeur thermique B |
| 4 | Ventilateur | 13 | Échangeur thermique C |
| 5 | Échangeur thermique | A1, B1, C1 | Détendeur électronique |
| 6 | Vanne 4 voies | A2, B2, C2 | Capteur de température conduite de gaz chaud |
| 7 | Silencieux | A3, B3, C3 | Capteur de température conduite de liquide |
| 8 | Capteur de température de sortie | | |
| 9 | Compresseur | | |

3.2.3 VAM1-080A4NO



- | | | | |
|----|----------------------------------|----------------|--|
| 1 | Unité intérieure | 12 | Échangeur thermique B |
| 2 | Unité extérieure | 13 | Échangeur thermique C |
| 3 | Filtre | 14 | Échangeur thermique D |
| 4 | Ventilateur | A1, B1, C1, D1 | Détendeur électronique |
| 5 | Échangeur thermique | A2, B2, C2, D2 | Capteur de température conduite de gaz chaud |
| 6 | Vanne 4 voies | A3, B3, C3, D3 | Capteur de température conduite de liquide |
| 7 | Silencieux | | |
| 8 | Capteur de température de sortie | | |
| 9 | Compresseur | | |
| 10 | Séparateur gaz-liquide | | |
| 11 | Échangeur thermique A | | |

3.2.4 VAM1-120A5NO



- | | | | |
|----|----------------------------------|--------------------|--|
| 1 | Unité intérieure | 14 | Échangeur thermique D |
| 2 | Unité extérieure | 15 | Échangeur thermique E |
| 3 | Filtre | A1, B1, C1, D1, E1 | Détendeur électronique |
| 4 | Ventilateur | A2, B2, C2, D2, E2 | Capteur de température conduite de gaz chaud |
| 5 | Échangeur thermique | A3, B3, C3, D3, E3 | Capteur de température conduite de liquide |
| 6 | Vanne 4 voies | | |
| 7 | Silencieux | | |
| 8 | Capteur de température de sortie | | |
| 9 | Compresseur | | |
| 10 | Séparateur gaz-liquide | | |
| 11 | Échangeur thermique A | | |
| 12 | Échangeur thermique B | | |
| 13 | Échangeur thermique C | | |

3.3 Marquage CE



Le marquage CE atteste que les produits sont conformes aux exigences élémentaires des directives applicables, conformément à la déclaration de conformité.

La déclaration de conformité est disponible chez le fabricant.

3.4 Informations relatives au fluide frigorigère

3.4.1 Informations relatives à la protection de l'environnement



Remarque

Cette unité renferme des gaz à effet de serre fluorés.

Seuls les professionnels qui possèdent les qualifications requises sont autorisés à procéder à sa maintenance et à sa mise au rebut.

Fluide frigorigère R32, PRG=675.

Appoint de fluide frigorigère supplémentaire

Conformément au règlement (UE) n° 517/2014 relatif à certains gaz à effet de serre fluorés, les consignes applicables en cas d'appoint de fluide frigorigère sont les suivantes :

- ▶ Complétez l'étiquette fournie avec l'unité et indiquez la quantité de fluide frigorigère d'usine (voir la plaque signalétique), la quantité d'appoint de fluide frigorigère ainsi que la quantité totale.
- ▶ Placez cette étiquette à côté de la plaque signalétique de l'unité.

3.4.2 Charge maximale de réfrigérant

Suivant la surface dans la pièce où le climatiseur avec fluide frigorigère R32 doit être installé, la charge de fluide frigorigère ne doit pas dépasser la charge maximale qui figure dans le tableau suivant. C'est ce qui permet de prévenir les problèmes de sécurité liés à une concentration excessive en réfrigérant dans la pièce en cas de fuite.

Reportez-vous au tableau suivant pour calculer la charge maximale de réfrigérant (en kg) en fonction des caractéristiques de l'installation :

Hauteur de l'ouverture d'aération [m]	Surface [m²]						
	4	7	10	15	20	30	50
0,6	0,68	0,90	1,08	1,32	1,53	1,87	2,41
1,5	1,71	2,26	2,70	3,31	3,82	4,67	6,03
1,8	2,05	2,71	3,24	3,97	4,58	5,61	7,24
2	2,28	3,01	3,60	4,41	5,09	6,23	8,05
2,2	2,50	3,31	3,96	4,85	5,60	6,86	8,85
2,5	2,84	3,76	4,50	5,51	6,36	7,79	10,06
3	3,41	4,52	5,40	6,61	7,63	9,35	12,07

- ▶ Ne faites pas de mélange de fluide frigorigère ou de produits autres que les fluides frigorigères (R32) spécifiés.
- ▶ En cas de fuite de fluide frigorigère, il faut aérer immédiatement la zone. Le fluide frigorigère R32 risque de former des gaz toxiques dans son environnement s'il entre au contact d'une flamme nue.
- ▶ Tous les appareils nécessaires à l'installation et à la maintenance (pompe à vide, manomètre, flexible de remplissage, détecteur de fuite de gaz, etc.) doivent être homologués pour une utilisation avec du fluide frigorigère R32.
- ▶ N'utilisez pas les mêmes instruments (pompe à vide, manomètre, flexible de remplissage, détecteur de fuite de gaz, etc.) pour d'autres types de fluide frigorigère. L'utilisation de différents fluides frigorigères risque d'endommager l'instrument ou le climatiseur.

- ▶ Conformez-vous aux instructions d'installation et de maintenance qui figurent dans cette notice d'utilisation et utilisez les instruments requis pour le fluide frigorigère R32.
- ▶ Tenez compte de la réglementation en vigueur concernant l'utilisation du fluide frigorigère R32.

3.4.3 Complétez l'étiquette de niveau de fluide frigorigère

Contains fluorinated greenhouse gases

R32
GWP:675

① = kg

② = kg

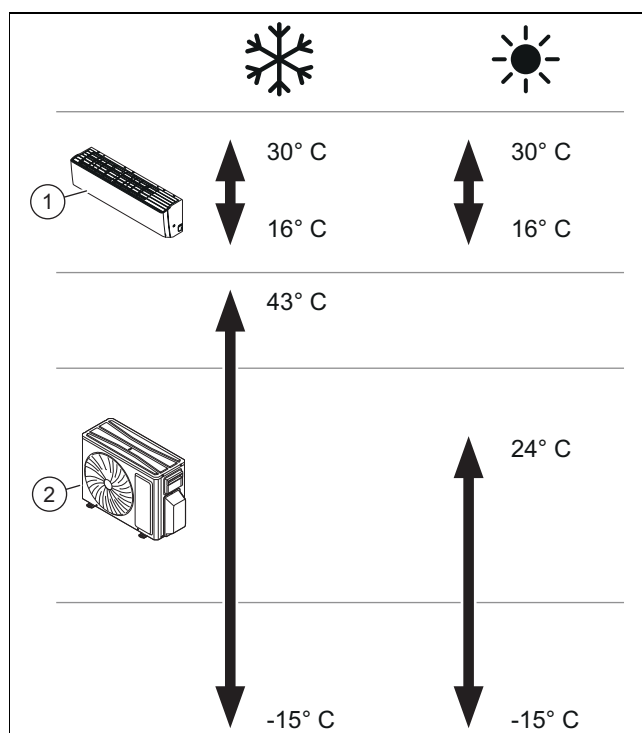
① + ② = kg

$\frac{\text{GWP} \times \text{kg}}{1000} =$ tCO₂eq

⑥ ⑤

- 1 Charge de fluide frigorigère d'usine de l'unité : voir la plaque signalétique de l'unité.
- 2 Quantité de fluide frigorigère supplémentaire (appoint effectué sur place).
- 3 Quantité totale de fluide frigorigère.
- 4 Émissions de gaz à effet de serre correspondant à la quantité totale de fluide frigorigère indiquées en tonnes équivalent CO₂ (arrondies au centième près).
- 5 Unité extérieure.
- 6 Bouteille de fluide frigorigère et clé de remplissage.

3.5 Plages de températures admissibles pour le fonctionnement



Cet appareil a été spécialement conçu pour les plages de températures indiquées dans l'illustration.

Les conditions de service de l'unité intérieure (1) varient suivant la plage de températures de service de l'unité extérieure (2).

4 Montage

Toutes les dimensions des illustrations sont exprimées en millimètres (mm).

4.1 Contrôle du contenu de la livraison

- Vérifiez que rien ne manque et qu'aucun élément n'est endommagé.

Validité: VAM1-040A2NO OU VAM1-050A2NO

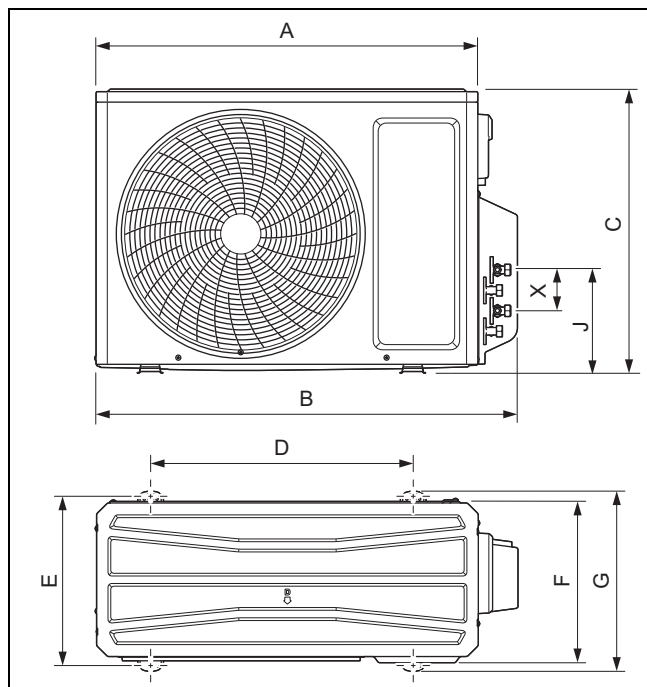
Numéro	Description
1	Unité extérieure
1	Coude de vidange
1	Pochette de documentation
1	Pochette d'éléments de petite taille

Validité: VAM1-070A3NO OU VAM1-080A4NO OU VAM1-120A5NO

Numéro	Description
1	Unité extérieure
1	Coude de vidange
3	Couvercle d'évacuation
1	Pochette de documentation
1	Pochette d'éléments de petite taille
1	Adaptateur

4.2 Dimensions

4.2.1 Dimensions de l'unité extérieure [mm]



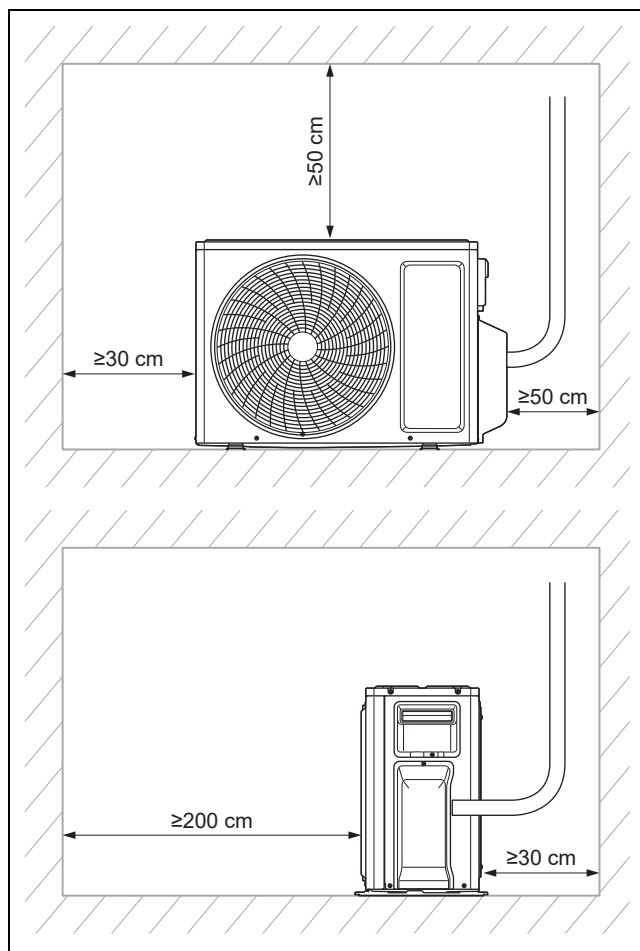
	VAM1-040A2NO VAM1-050A2NO	VAM1-070A3NO VAM1-080A4NO	VAM1-120A5NO
A	745	889	943
B	822	964	1020

	VAM1-040A2NO VAM1-050A2NO	VAM1-070A3NO VAM1-080A4NO	VAM1-120A5NO
C	550	660	826
D	512	570	635
E	332	371	396
F	300	340	369
G	352	402	427

Dimensions des vannes

Groupe vannes (de bas en haut)		VAM1-040A2NO VAM1-050A2NO	VAM1-070A3NO VAM1-080A4NO	VAM1-120A5NO
Groupe 1	J	121,6	129,3	142,6
	X	40	40	40
Groupe 2	J	201,5	209,3	222,6
	X	40	40	40
Groupe 3	J		289,3	302,6
	X		40	40
Groupe 4	J		369,3	382,6
	X		40	40
Groupe 5	J			462,6
	X			40

4.3 Distances minimales



- Installez et positionnez correctement le produit conformément à la réglementation et en respectant les distances minimales qui figurent sur le plan.



Remarque

Prévoyez suffisamment de place pour pouvoir accéder aisément aux vannes de service situées sur le côté de l'unité extérieure. L'écart minimal recommandé est de 50 cm.

4.4 Choisir le local d'installation de l'unité extérieure



Attention !

Dommages matériels

Risques de défaillances ou de dysfonctionnements.

- ▶ Conformez-vous bien aux distances minimales lors du montage.

1. L'unité extérieure doit être montée au moins à 3 cm du sol, de façon à pouvoir faire cheminer le raccordement de drainage en dessous.
2. Si l'unité est montée à la verticale sur le sol, assurez-vous que le sol est suffisamment résistant pour supporter son poids.
3. Si l'unité doit être montée en façade, assurez-vous que le mur et les supports sont suffisamment résistants pour supporter son poids.

5 Installation

5.1 Installation hydraulique

5.1.1 Raccorder les tuyaux de fluide frigorigène



Remarque

L'installation est plus simple quand on commence par brancher le tube de gaz. Le tube de gaz est le plus gros.

- ▶ Montez l'unité extérieure à l'endroit prévu.
- ▶ Retirez les bouchons de protection des raccords de fluide frigorigène de l'unité extérieure.
- ▶ Cintrez le tube avec précaution et orientez-le vers l'unité extérieure.
- ▶ Découpez les canalisations en veillant à laisser suffisamment de longueur pour pouvoir les relier aux raccords de l'unité extérieure.
- ▶ Mettez les raccords en place, puis bordez-les une fois qu'ils sont montés sur le tube de fluide frigorigène.
- ▶ Reliez les tubes de fluide frigorigène aux raccords correspondants de l'unité extérieure.
- ▶ Isolez les tubes de fluide frigorigène un par un conformément à la réglementation. Veillez à recouvrir les points de séparation des isolants de ruban isolant. Vous pouvez aussi utiliser un matériau homologué dans le domaine des systèmes frigorifiques pour isoler les tubes de fluide frigorigène exposés.

5.1.2 Étude du flux de retour d'huile en direction du compresseur

Le circuit frigorifique renferme une huile spéciale qui lubrifie le compresseur de l'unité extérieure. Les astuces permettant de faciliter le retour de l'huile en direction du compresseur sont les suivantes :

- ▶ Placez l'unité intérieure plus haut que l'unité extérieure.
- ▶ Montez le tube de gaz chaud (le plus épais) avec une pente vers le compresseur.

Si la hauteur est supérieure à 7,5 m :

- ▶ Montez un coude en amont de l'unité extérieure afin de faciliter encore plus le retour d'huile.

5.1.3 Raccorder les tubes de fluide frigorigène à l'unité intérieure

- ▶ Raccordez les tubes de fluide frigorigène à l'unité intérieure (→ notice d'installation de l'unité intérieure).

5.2 Installation électrique

5.2.1 Installation électrique



Danger !

Danger de mort par électrocution

Si vous touchez les composants conducteurs, vous vous exposez à une électrocution mortelle.

- ▶ Débranchez la fiche de secteur. Vous pouvez aussi mettre le produit hors tension (séparateur avec un intervalle de coupure d'au moins 3 mm, par ex. fusible ou interrupteur).
- ▶ Sécurisez l'appareil pour éviter toute remise sous tension.
- ▶ Attendez au moins 30 min pour que les condensateurs se déchargent.
- ▶ Vérifiez que le système est bien hors tension.
- ▶ Reliez la phase à la terre.
- ▶ Court-circuitez la phase et le conducteur neutre.
- ▶ Couvrez ou enfermez les pièces sous tension situées à proximité.

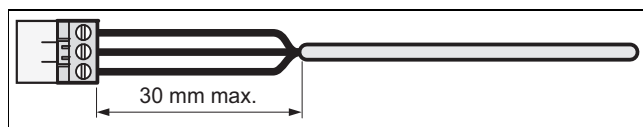
- ▶ L'installation électrique doit être réalisée exclusivement par un électricien qualifié.

5.2.2 Coupure de l'alimentation électrique

- ▶ Coupez l'alimentation électrique avant de procéder aux raccordements électrique.

5.2.3 Câblage

1. Utilisez des serre-câbles.
2. Mettez les câbles de raccordement à la bonne longueur.



3. Pour éviter tout court-circuit en cas de désolidarisation intempestive d'un fil, ne dénudez pas la gaine extérieure des câbles flexibles sur plus de 30 mm.
4. Faites attention à ne pas endommager l'isolation des brins internes lorsque vous retirez la gaine extérieure.

5. Dénudez les brins internes uniquement sur une longueur suffisante pour assurer un raccordement fiable et stable.
6. Pour éviter les courts-circuits provoqués par la désolidarisation de fils, placez des cosses aux extrémités des fils après les avoir dénudés.
7. Vérifiez que tous les fils sont correctement fixés au niveau des bornes du connecteur. Procédez aux rectifications nécessaires le cas échéant.

5.2.4 Raccordement électrique de l'unité extérieure

1. Retirez le capot de protection des raccords électriques de l'unité extérieure.
2. Desserrez les vis du bornier, insérez les embouts de fils du câble d'alimentation dans le bornier et serrez les vis.



Attention ! Dommages matériels

Risques de dysfonctionnements et d'anomalies en cas de court-circuit.

- ▶ Isolez les fils non utilisés du câble avec du ruban isolant.
- ▶ Faites en sorte que les fils ne touchent pas des composants sous tension.

3. Assurez-vous que le câble est bien fixé et correctement raccordé.
4. Montez le capot de protection du câblage.

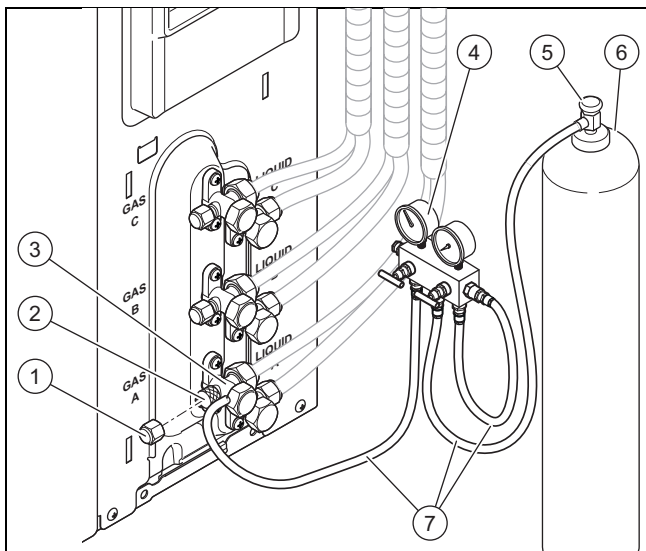
6 Mise en service

6.1 Contrôle d'étanchéité



Remarque

Faites en sorte de mettre des gants de protection avant de commencer les travaux, puisque vous allez manipuler du fluide frigorigène.



1. Desserrez le bouchon (1) de la vanne d'arrêt et branchez un manomètre (4) à la vanne d'arrêt (3) du tuyau d'aspiration (2).

2. Branchez une bouteille d'azote (6) avec réducteur de pression au manomètre (4).
3. Ouvrez la vanne (5) de la bouteille d'azote (6), réglez le réducteur de pression puis ouvrez les vannes d'arrêt du manomètre.
4. Vérifiez que tous les raccordements et jonctions de tuyaux (7) sont bien étanches.
5. Fermez toutes les vannes du manomètre et de la bouteille d'azote.
6. Retirez la bouteille d'azote.
7. Faites baisser la pression de service en ouvrant lentement les robinets d'arrêt du manomètre.
8. Si aucune fuite n'apparaît, continuez à vidanger l'installation (→ Chapitre 6.2).



Remarque

Le circuit frigorifique dans son ensemble doit régulièrement faire l'objet d'un contrôle d'étanchéité conformément à la norme 517/2014/CE. Prenez toutes les mesures nécessaires pour effectuer ces contrôles dans de bonnes conditions et notez les résultats dans le livret de maintenance de l'installation conformément à la réglementation. Les intervalles entre les contrôles d'étanchéité sont les suivants :

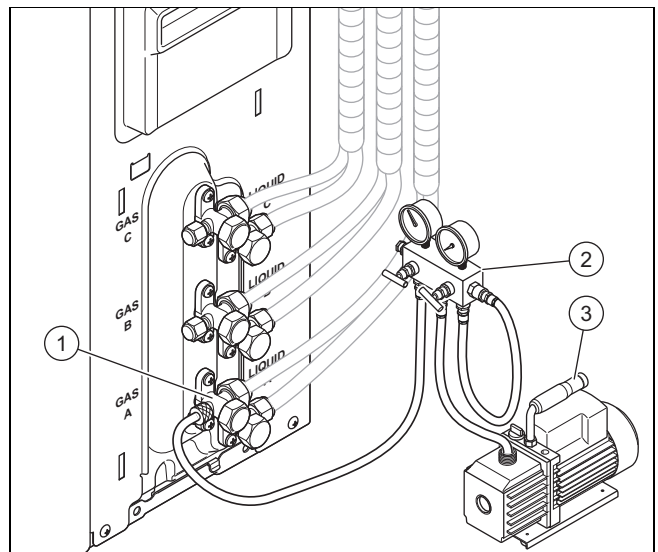
Systèmes qui contiennent moins de 7,41 kg de fluide frigorigène => pas de contrôle régulier requis.

Systèmes qui contiennent 7,41 kg de fluide frigorigène ou plus => au moins une fois par an.

Systèmes qui contiennent 74,07 kg de fluide frigorigène ou plus => au moins une fois tous les six mois.

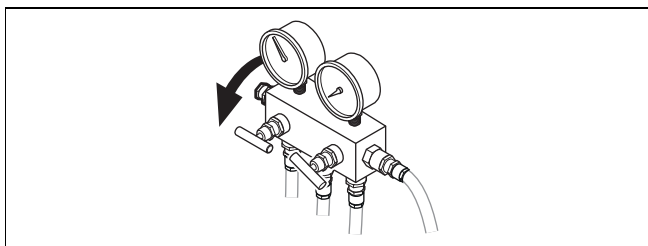
Systèmes qui contiennent 740,74 kg de fluide frigorigène ou plus => au moins une fois tous les trois mois.

6.2 Créer une dépression dans l'installation



1. Branchez un manomètre (2) à la vanne de service (1) du tuyau d'aspiration.
2. Raccordez la pompe à vide (3) au raccord de service du manomètre.
3. Vérifiez que les vannes du manomètre sont fermées.

4. Mettez la pompe à vide en fonctionnement et ouvrez la vanne "Low" (la vanne basse pression) du manomètre.
5. Vérifiez que la vanne "High" (vanne haute pression) est fermée.
6. Faites tourner la pompe à vide pendant au moins 30 minutes (suivant la taille de l'installation) pour vider le circuit.
7. Observez l'aiguille du manomètre basse pression : elle doit indiquer $-0,1$ MPa (-76 cmHg).



8. Fermez la vanne "Low" du manomètre et la vanne de dépression.
9. Contrôlez l'aiguille du manomètre basse pression après env. 10-15 minutes : la pression ne devrait pas augmenter. Si la pression monte, c'est qu'il y a des défauts d'étanchéité dans le système. Dans ce cas, répétez le processus décrit dans la section Contrôle des fuites (→ Chapitre 6.1).

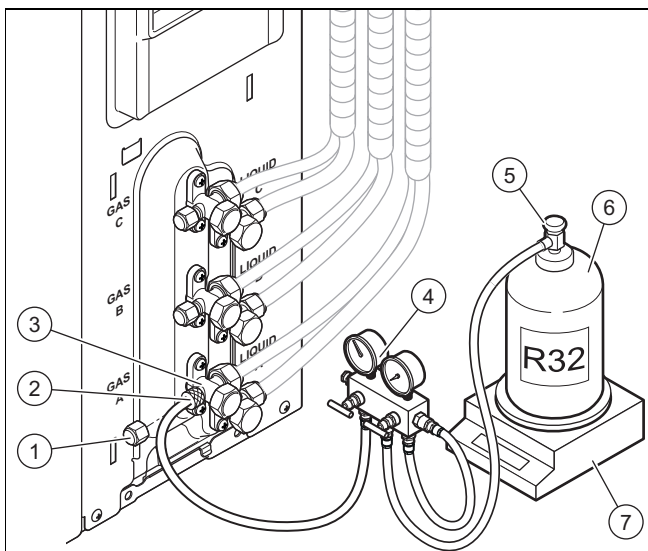


Remarque

Ne passez pas à l'étape suivante tant que vous n'avez pas réussi à établir la dépression réglementaire dans l'installation.

6.3 Appoint de fluide frigorigène supplémentaire

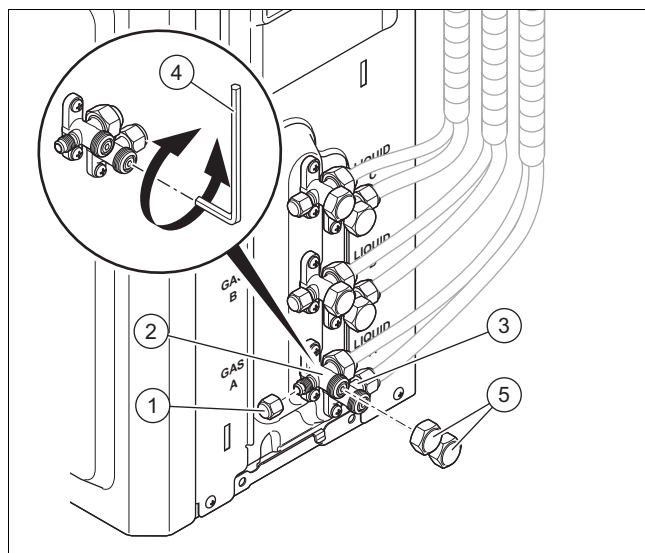
1. Déterminez la longueur de base de la conduite de fluide frigorigène.
2. Calculez la quantité de fluide frigorigène supplémentaire nécessaire (→ notice d'installation de l'unité intérieure).



3. Desserrez le bouchon (1) de la vanne d'arrêt et branchez un manomètre (4) à la vanne d'arrêt (3) du tuyau d'aspiration (2).
4. Laissez la vanne d'arrêt fermée.
5. Branchez une bouteille de fluide frigorigène (R32) (6) du côté haute pression du manomètre.

6. Ouvrez la vanne d'arrêt (5) de la bouteille de fluide frigorigène.
7. Ouvrez les robinets d'arrêt du manomètre.
 - ◁ Les tuyaux raccordés se remplissent de fluide frigorigène.
8. Mettez la bouteille de fluide frigorigène sur une balance (7).
9. Ouvrez la vanne d'arrêt.
10. Faites un appoint de fluide frigorigène supplémentaire.
 - 16 g de fluide frigorigène par mètre de conduite de fluide frigorigène supplémentaire
11. Fermez les vannes d'arrêt de la bouteille de fluide frigorigène et du manomètre.

6.4 Mise en fonctionnement de l'installation



1. Desserrez les bouchons (1) et (5) et ouvrez la vanne d'arrêt (2) et (3). Tournez la clé six pans (4) à 90° dans le sens contraire des aiguilles d'une montre et fermez-la au bout de 6 secondes : ainsi, l'installation se remplit de fluide frigorigène.
2. Vérifiez une nouvelle fois que l'installation est étanche.
 - S'il n'y a pas de fuite, poursuivez les opérations.
3. Retirez le manomètre et les tuyaux de raccordement de la vanne de service.
4. Ouvrez les vannes d'arrêt (2) et (3). Tournez la clé six pans creux (4) dans le sens contraire des aiguilles d'une montre jusqu'à sentir une légère butée.
5. Remettez les bouchons sur les soupapes de sécurité.
6. Mettez l'installation en fonctionnement et laissez l'appareil fonctionner quelques instants, assurez-vous qu'il fonctionne correctement dans tous les modes.

7 Remise à l'utilisateur

- ▶ Une fois l'installation terminée, montrez à l'utilisateur les emplacements et les fonctions des dispositifs de sécurité.
- ▶ Insistez particulièrement sur les consignes de sécurité que l'utilisateur doit impérativement respecter.
- ▶ Informez l'utilisateur de la nécessité d'une maintenance régulière de son produit.
- ▶ Si vous avez plus d'une unité intérieure en fonctionnement, vous devez toutes les programmer sur le même mode (chauffage ou rafraîchissement). Sinon, il risque d'y avoir un conflit entre les modes de fonctionnement, auquel cas les unités intérieures afficheront un message de défaut.

8 Dépannage

8.1 Approvisionnement en pièces de rechange

Les pièces d'origine du produit ont été homologuées par le fabricant dans le cadre des tests de conformité. Si vous utilisez des pièces qui ne sont pas certifiées ou homologuées à des fins de maintenance ou de réparation, le produit risque de ne plus répondre aux normes en vigueur, et donc de ne plus être conforme.

Nous recommandons donc expressément d'utiliser les pièces de rechange originales du fabricant afin de garantir un fonctionnement sûr et fiable du produit. Pour toute information sur les pièces de rechange originales, reportez-vous aux coordonnées qui figurent au dos de la présente notice.

- ▶ Utilisez exclusivement des pièces de rechange originales spécialement homologuées pour le produit dans le cadre de la maintenance ou la réparation.

9 Inspection et maintenance

9.1 Respect des intervalles d'inspection et de maintenance

- ▶ Conformez-vous aux intervalles minimums d'inspection et de maintenance. Il peut être nécessaire d'anticiper l'intervention de maintenance, en fonction des constats de l'inspection.

9.2 Maintenance du produit

Une fois par mois

- ▶ Vérifiez la propreté du filtre à air de l'unité intérieure (→ notice d'installation de l'unité intérieure).
 - Les filtres à air sont fabriqués avec des fibres et ils peuvent être nettoyés avec de l'eau.

Tous les 6 mois

- ▶ Démontez l'habillage.
- ▶ Vérifiez l'état de propreté de l'échangeur thermique.
- ▶ Enlevez tous les corps étrangers de la surface à ailettes de l'échangeur thermique qui peuvent obstruer la circulation de l'air.
- ▶ Nettoyez la poussière à l'aide d'un jet d'air comprimé.
- ▶ Lavez et brossez doucement avec de l'eau, puis séchez à l'aide d'un jet d'air comprimé.
- ▶ Vérifiez qu'il n'y a aucun obstacle dans l'évacuation des condensats qui pourrait empêcher l'écoulement normal de l'eau.

10 Mise hors service définitive

1. Vidangez le fluide frigorigène.
2. Démontez le produit.
3. Recyclez ou déposez le produit ainsi que ses composants.

11 Mise au rebut de l'emballage

- ▶ Procédez à la mise au rebut de l'emballage dans les règles.
- ▶ Conformez-vous à toutes les prescriptions en vigueur.

12 Service après-vente

Les coordonnées de notre service client figurent dans Country specifics ou sur notre site Internet.

Annexe

A Identification et élimination des dérangements

Défauts	Causes possibles	Solutions
L'unité a été mise sous tension mais l'écran ne s'allume pas et il n'y a pas de signal sonore quand on active les fonctions.	Le module d'alimentation n'est pas branché ou le raccordement à l'alimentation électrique n'est pas conforme.	Vérifiez que le problème n'est pas lié à l'alimentation électrique. Si c'est le cas, attendez que l'alimentation électrique soit rétablie. Si ce n'est pas le cas, inspectez le circuit d'alimentation électrique et vérifiez que le connecteur d'alimentation est bien branché.
Dès que l'unité est mise sous tension, le disjoncteur différentiel du logement se déclenche. Une panne de courant se produit quand on met l'unité sous tension.	Le câblage n'est pas correctement raccordé, il est en mauvais état ou il y a eu une infiltration d'humidité dans le matériel électrique. Le disjoncteur différentiel sélectionné n'est pas correct.	Vérifiez que l'unité a été correctement mise à la terre. Vérifiez que le câblage a été correctement raccordé. Inspectez le câblage de l'unité intérieure. Vérifiez que l'isolation du câble d'alimentation n'est pas endommagée et remplacez-la si c'est nécessaire. Sélectionnez un disjoncteur différentiel adapté.
Le témoin de transmission du signal clignote bien quand on met l'unité sous tension, mais il ne se passe rien quand on active une fonction.	Dysfonctionnement de la télécommande.	Changez les piles de la télécommande. Réparez la télécommande ou remplacez-la si nécessaire.
Le code d'anomalie E7 s'affiche à l'écran d'une ou de plusieurs unités intérieures.	Programmation hétérogène des modes des unités intérieures.	Réglez toutes les unités intérieures sur le même mode avec la commande à distance.
PUISSANCE DE RAFFRAÎCHISSEMENT OU DE CHAUFFAGE INSUFFISANTE		
Puissance de rafraîchissement ou de chauffage insuffisante.	Raccordement des tubes de fluide frigorigène ou des connexions électriques incorrect.	Établissez les raccords correctement.
Vérifiez la température réglée sur la télécommande.	La température réglée n'est pas correcte.	Ajustez la température réglée.
La puissance du ventilateur est très faible.	Le moteur du ventilateur de l'unité intérieure ne tourne pas assez vite.	Réglez la vitesse du ventilateur sur un niveau moyen ou élevé.
Bruits parasites. Puissance de rafraîchissement ou de chauffage insuffisante. Ventilation insuffisante.	Le filtre de l'unité intérieure est encrassé ou colmaté.	Vérifiez que le filtre n'est pas encrassé et nettoyez-le si nécessaire.
L'unité diffuse de l'air froid en mode chauffage.	Dysfonctionnement de la vanne 4 voies.	Contactez le service client.
Il est impossible de régler l'aillette horizontale.	Dysfonctionnement de l'aillette horizontale.	Contactez le service client.
Le moteur du ventilateur de l'unité intérieure ne fonctionne pas.	Dysfonctionnement du moteur du ventilateur de l'unité intérieure.	Contactez le service client.
Le moteur du ventilateur de l'unité extérieure ne fonctionne pas.	Dysfonctionnement du moteur du ventilateur de l'unité extérieure.	Contactez le service client.
Le compresseur ne fonctionne pas.	Dysfonctionnement du compresseur. Le compresseur a été coupé par le thermostat.	Contactez le service client.
FUITE D'EAU EN PROVENANCE DE LA CLIMATISATION		
Il y a de l'eau qui s'écoule de l'unité intérieure. Fuite d'eau dans la conduite d'évacuation.	La conduite d'évacuation est bouchée. La conduite d'évacuation n'est pas assez en pente. La conduite d'évacuation est défectueuse.	Enlevez les corps étrangers de la conduite d'évacuation. Remplacez la conduite d'évacuation.
Il y a de l'eau qui s'écoule des raccordements des canalisations de l'unité intérieure.	Les canalisations n'ont pas été correctement isolées.	Revoyez l'isolation des canalisations et fixez-les correctement.
VIBRATIONS ET BRUITS ANORMAUX DE L'UNITÉ		
On entend de l'eau qui coule.	Le flux de fluide frigorigène provoque des bruits bizarres quand on met l'unité sous tension ou hors tension.	Il s'agit d'un phénomène normal. Ces bruits bizarres cessent au bout de quelques minutes.
L'unité intérieure fait des bruits bizarres.	Il y a des corps étrangers dans l'unité intérieure ou dans les assemblages qui y sont raccordés.	Retirez les corps étrangers. Remettez toutes les pièces de l'unité intérieure à leur place, serrez les vis et isolez les zones d'interconnexion entre les assemblages.

Défauts	Causes possibles	Solutions
L'unité extérieure fait des bruits bizarres.	Il y a des corps étrangers dans l'unité extérieure ou dans les assemblages qui y sont raccordés.	Retirez les corps étrangers. Remettez toutes les pièces de l'unité extérieure à leur place, serrez les vis et isolez les zones d'interconnexion entre les assemblages.

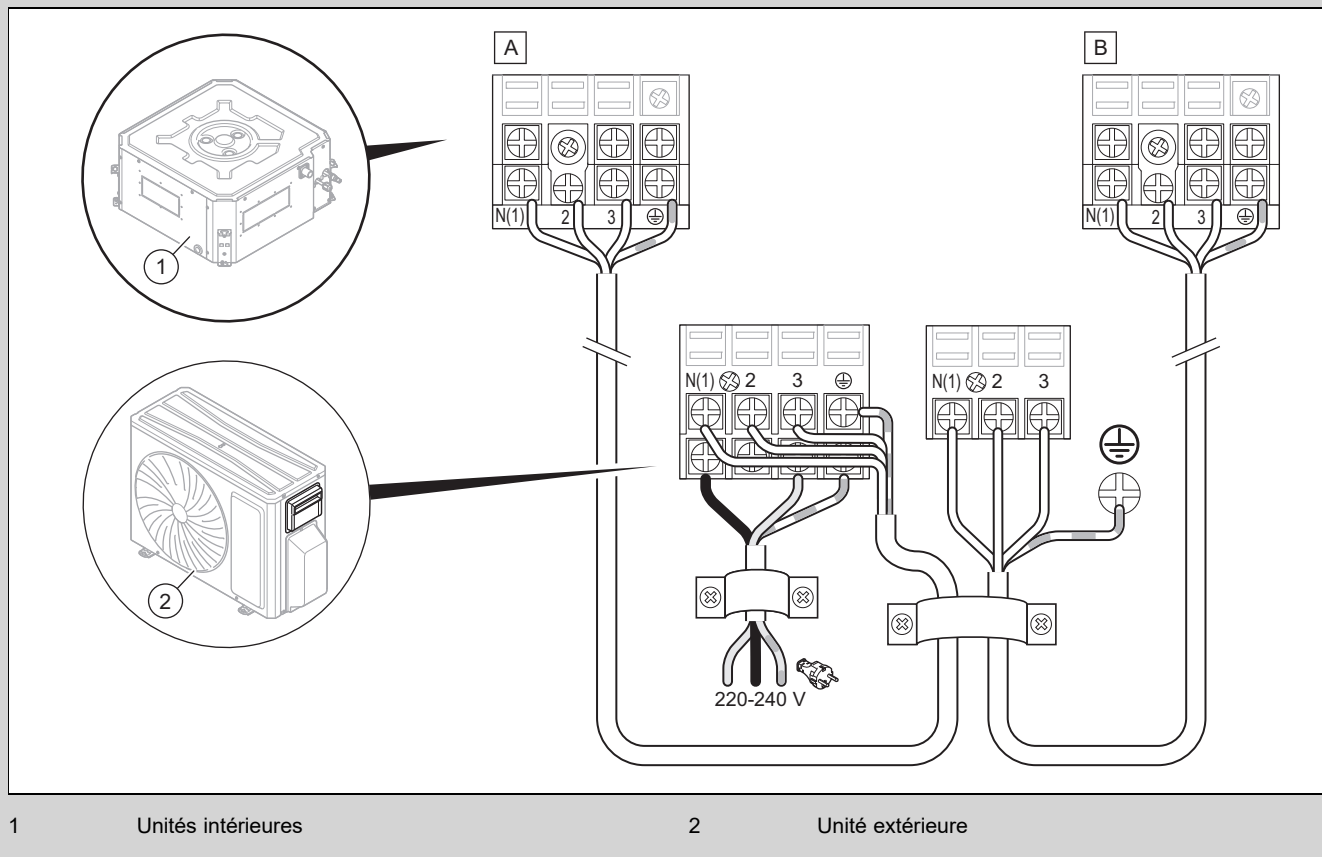
B Codes défaut

Désignation du dysfonctionnement	Type de dysfonctionnement	Afficheur
		Code
Dysfonctionnement du cavalier	Dysfonctionnement du matériel	C5
Le capteur de température de la vanne de liquide est ouvert ou court-circuité	Dysfonctionnement du matériel	b5
Le capteur de température de la vanne de gaz chaud est ouvert ou court-circuité	Dysfonctionnement du matériel	b7
Le capteur de température de l'unité est ouvert ou court-circuité	Dysfonctionnement du matériel	P7
La sonde de température extérieure est ouverte ou court-circuitée	Dysfonctionnement du matériel	F3
Le capteur de température du tube central du condenseur extérieur est ouvert ou court-circuité	Dysfonctionnement du matériel	F4
Le capteur de température de sortie (unité extérieure) est ouvert ou court-circuité	Dysfonctionnement du matériel	F5
Dysfonctionnement de la communication	Dysfonctionnement du matériel	E6
Dysfonctionnement du circuit de détection de courant de phase du compresseur	Dysfonctionnement du matériel	U1
Protection de l'unité contre les températures élevées	Affichage du code d'erreur sur la télécommande dans les 200 s ; affichage directement sur l'écran après 200 s	P8
Protection contre le manque de réfrigérant ou antiblocage de l'installation (indisponible pour les unités extérieures des bâtiments résidentiels)		P0
Protection de l'installation contre la surpression	Dysfonctionnement du matériel	E1
Protection du système contre la sous-pression (réservée)	Dysfonctionnement du matériel	E3
Protection contre les surcharges du compresseur	Affichage du code d'erreur sur la télécommande dans les 200 s ; affichage directement sur l'écran après 200 s	H3
Les unités intérieure et extérieure ne correspondent pas	Dysfonctionnement du matériel	LP
Raccord incorrect du câble de communication ou dysfonctionnement du détendeur électronique	Dysfonctionnement du matériel	dn
Dysfonctionnement du ventilateur 1 (unité extérieure)	Dysfonctionnement du matériel	L3
État de détection d'un mauvais raccord du câble de communication ou d'un dysfonctionnement du détendeur électronique	État de fonctionnement	dd
Conflit de modes	État de fonctionnement	E7
Mode de recyclage du fluide frigorigène	État de fonctionnement	Fo
Dégivrage ou retour fioul en mode chauffage	État de fonctionnement	H1
Erreur de démarrage du compresseur	Affichage du code d'erreur sur la télécommande dans les 200 s ; affichage directement sur l'écran après 200 s	Lc
Protection contre les températures de sortie élevées du compresseur		E4
Protection contre la surcharge		E8
Protection contre les surcharges de courant de l'ensemble de l'unité		E5
La vanne 4 voies ne répond pas normalement		U7

C Schémas électriques pour la connexion entre l'unité extérieure et les unités intérieures

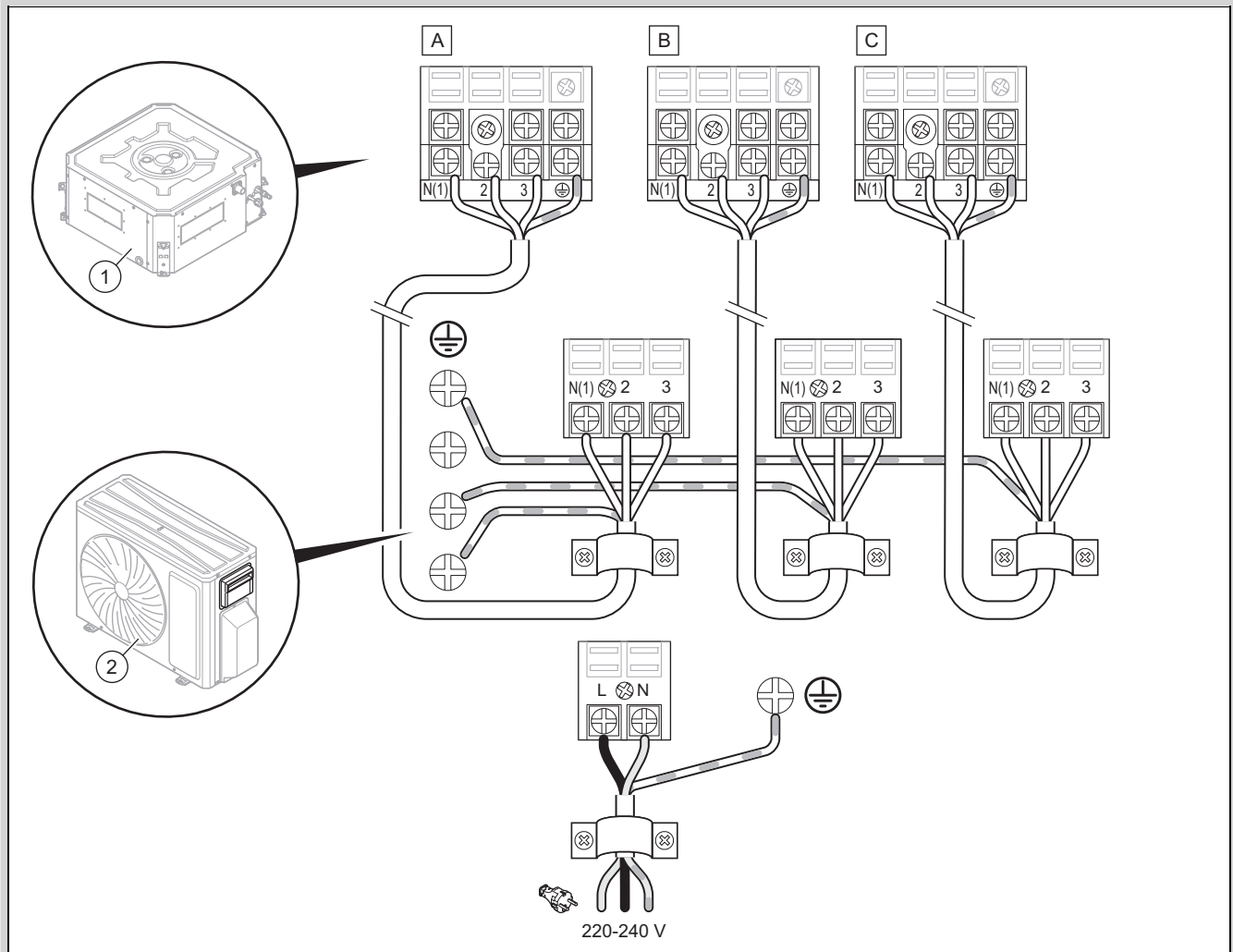
C.1 Unité extérieure et deux unités intérieures

Validité: VAM1-040A2NO OU VAM1-050A2NO



C.2 Unité extérieure et trois unités intérieures

Validité: VAM1-070A3NO



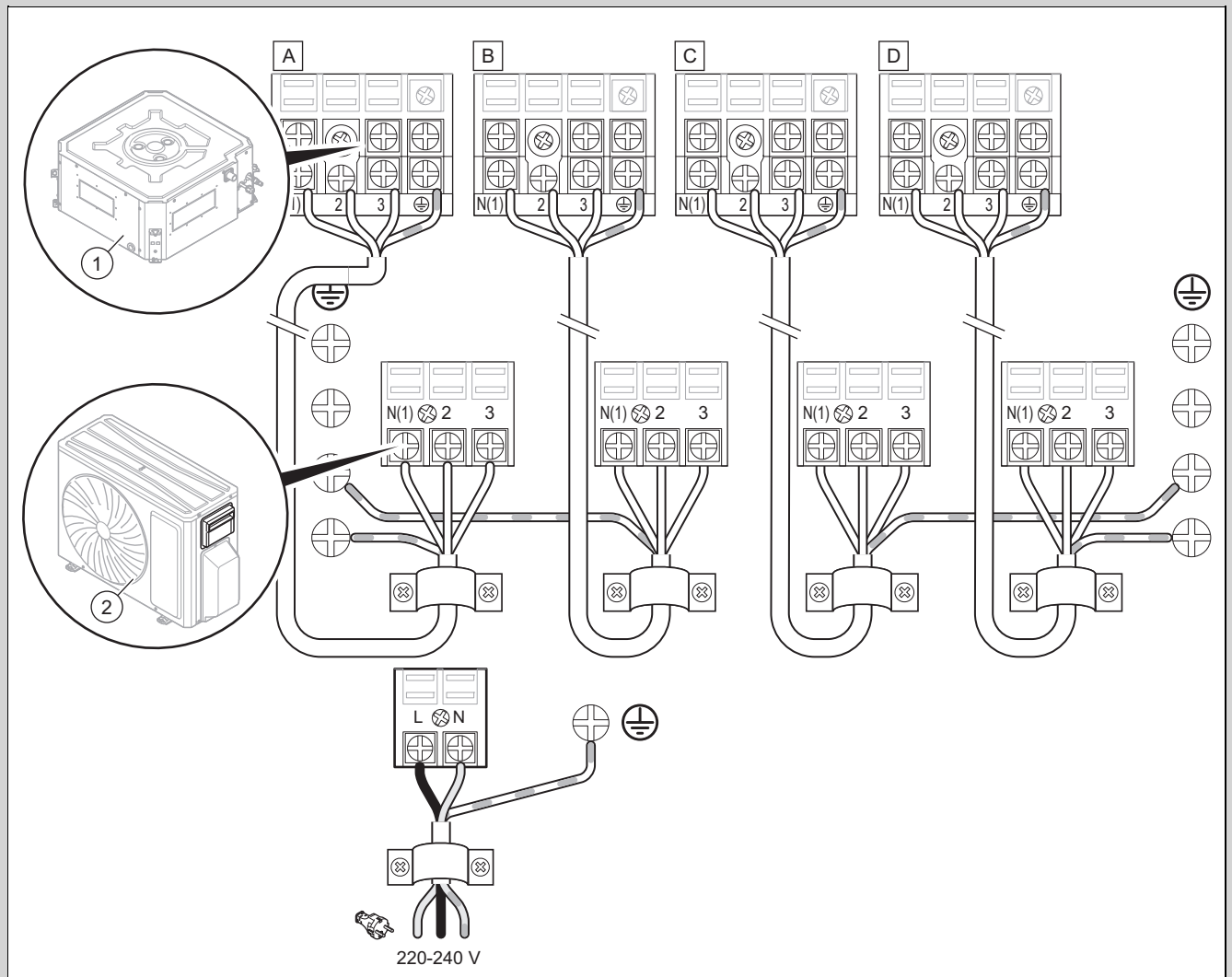
1 Unités intérieures

2

Unité extérieure

C.3 Unité extérieure et quatre unités intérieures

Validité: VAM1-080A4NO

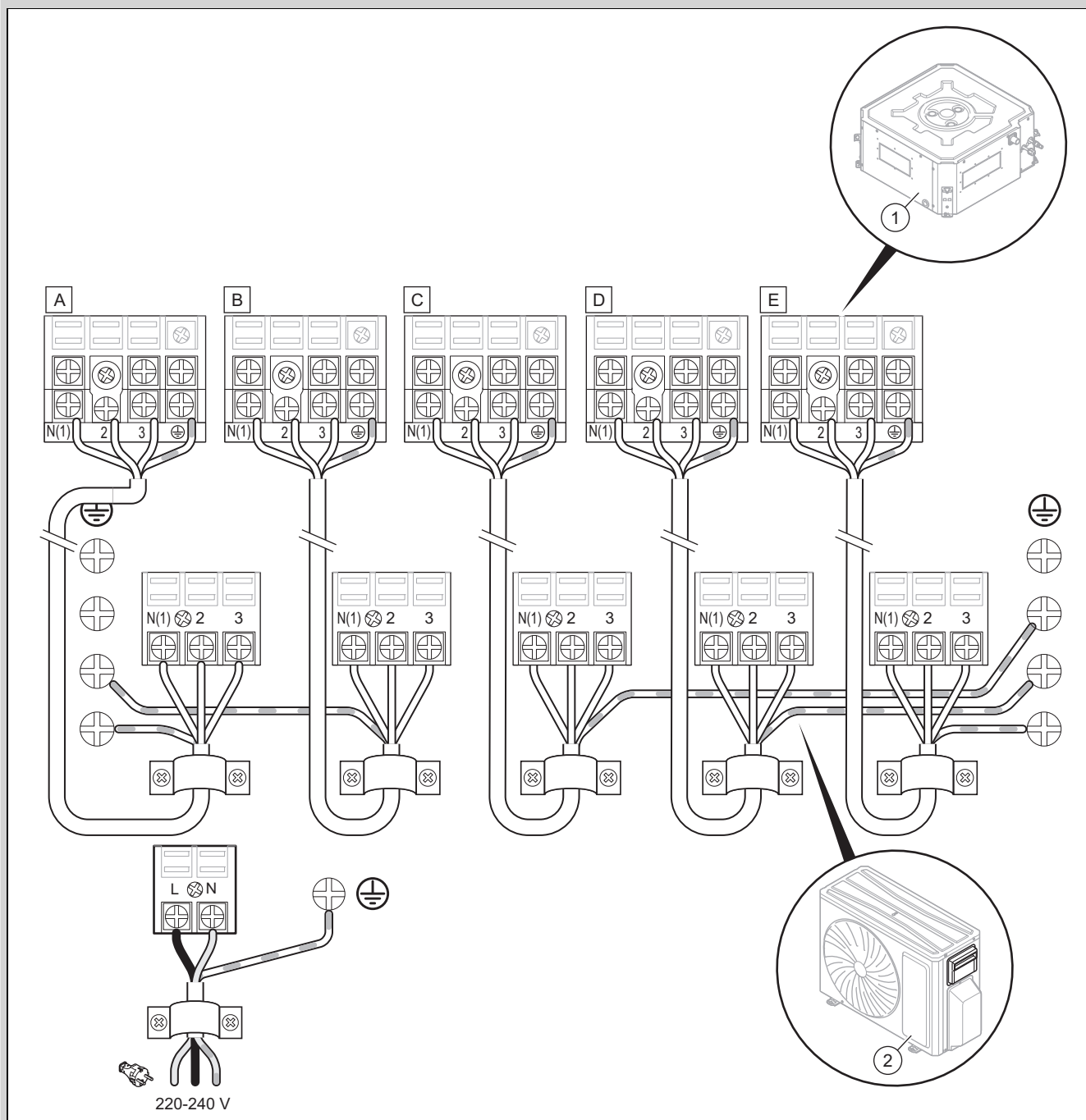


1 Unités intérieures

2 Unité extérieure

C.4 Unité extérieure et cinq unités intérieures

Validité: VAM1-120A5NO



1 Unités intérieures

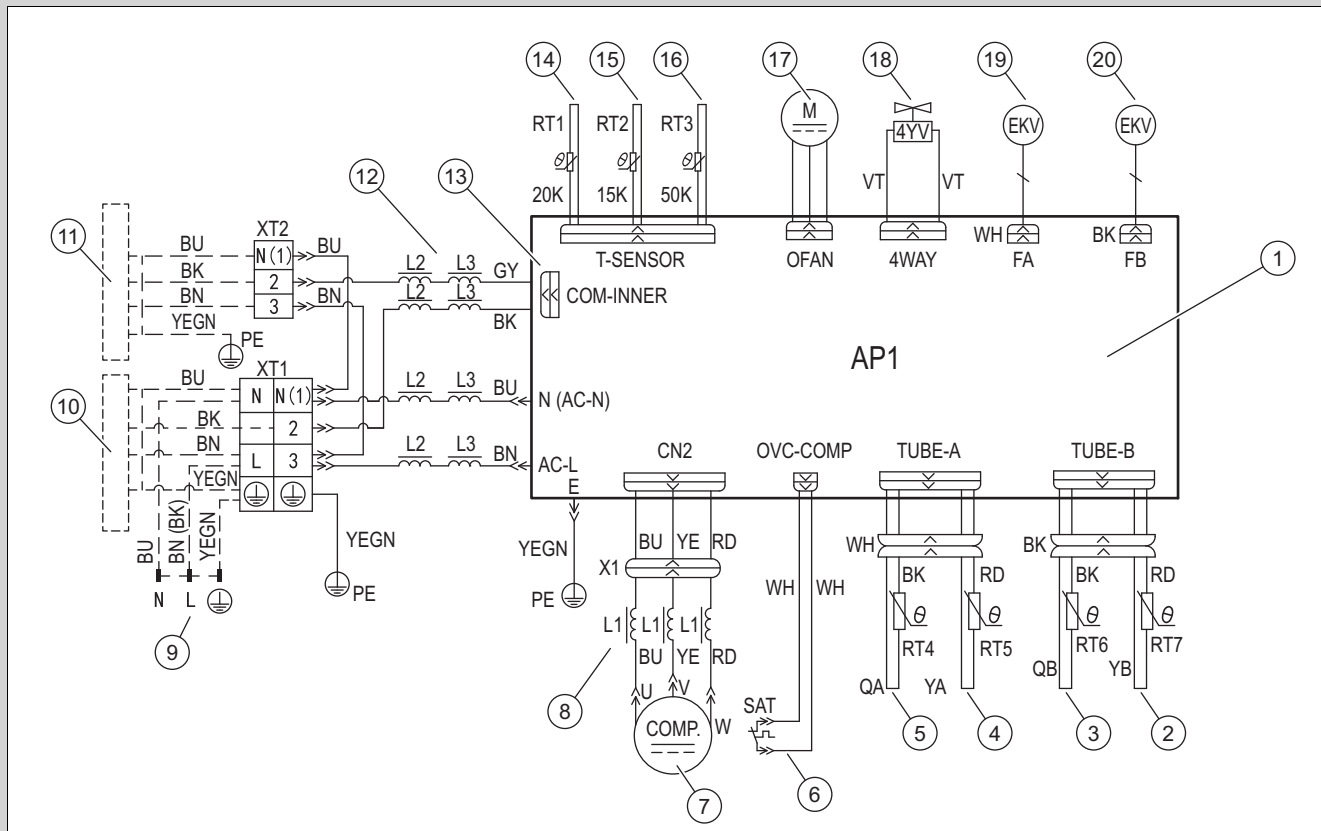
2 Unité extérieure

D Schémas électriques

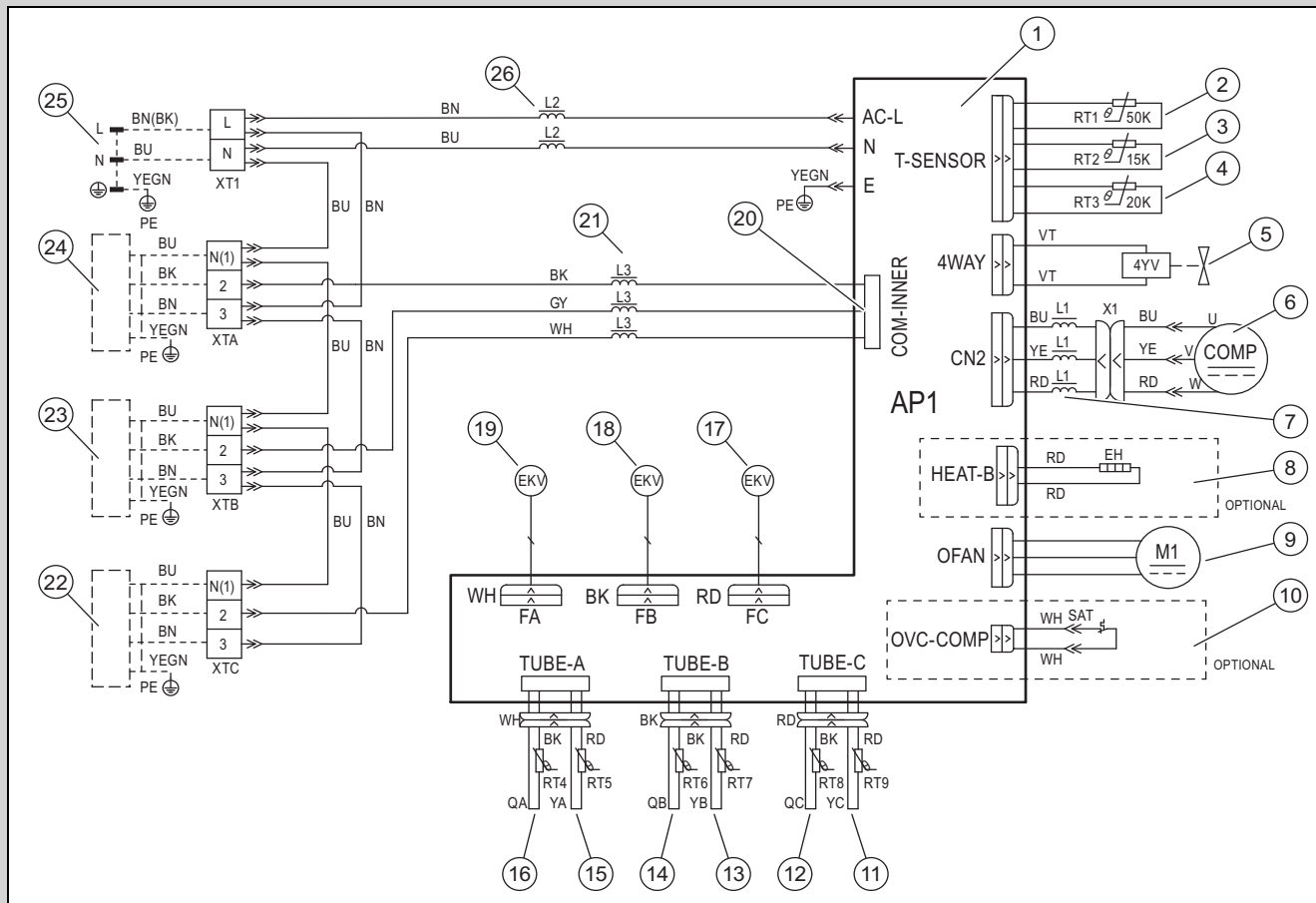
Abréviations sur les circuits imprimés

Abréviation	Signification	Abréviation	Signification	Abréviation	Signification
WH	blanc	VT	violet	BK	noir
YE	jaune	GN	vert	OG	orange
RD	rouge	BN	marron		
YEGN	jaune/vert	BU	bleu		

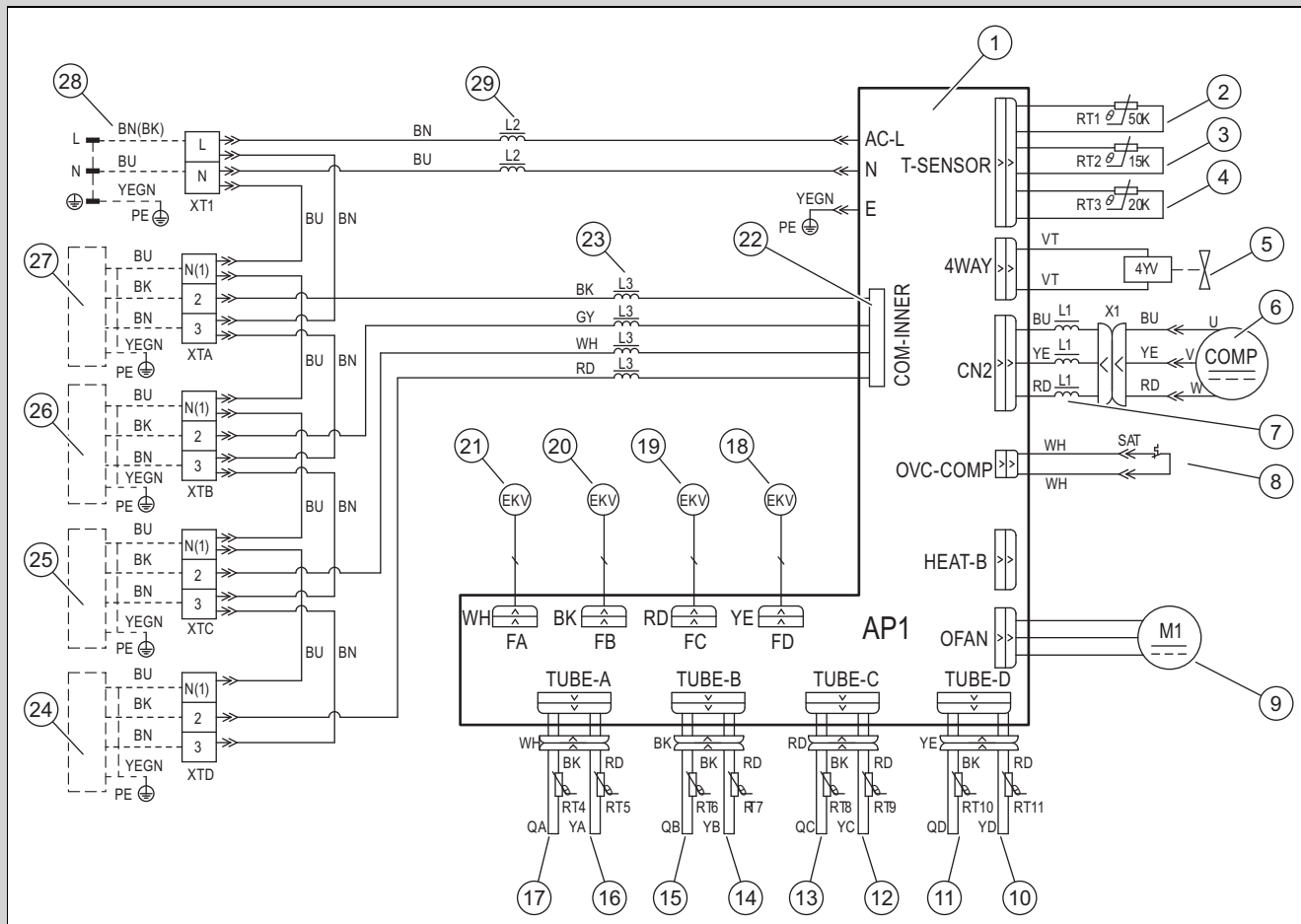
Les schémas électriques suivants peuvent être modifiés sans préavis. Respectez le schéma électrique fourni avec l'unité extérieure.



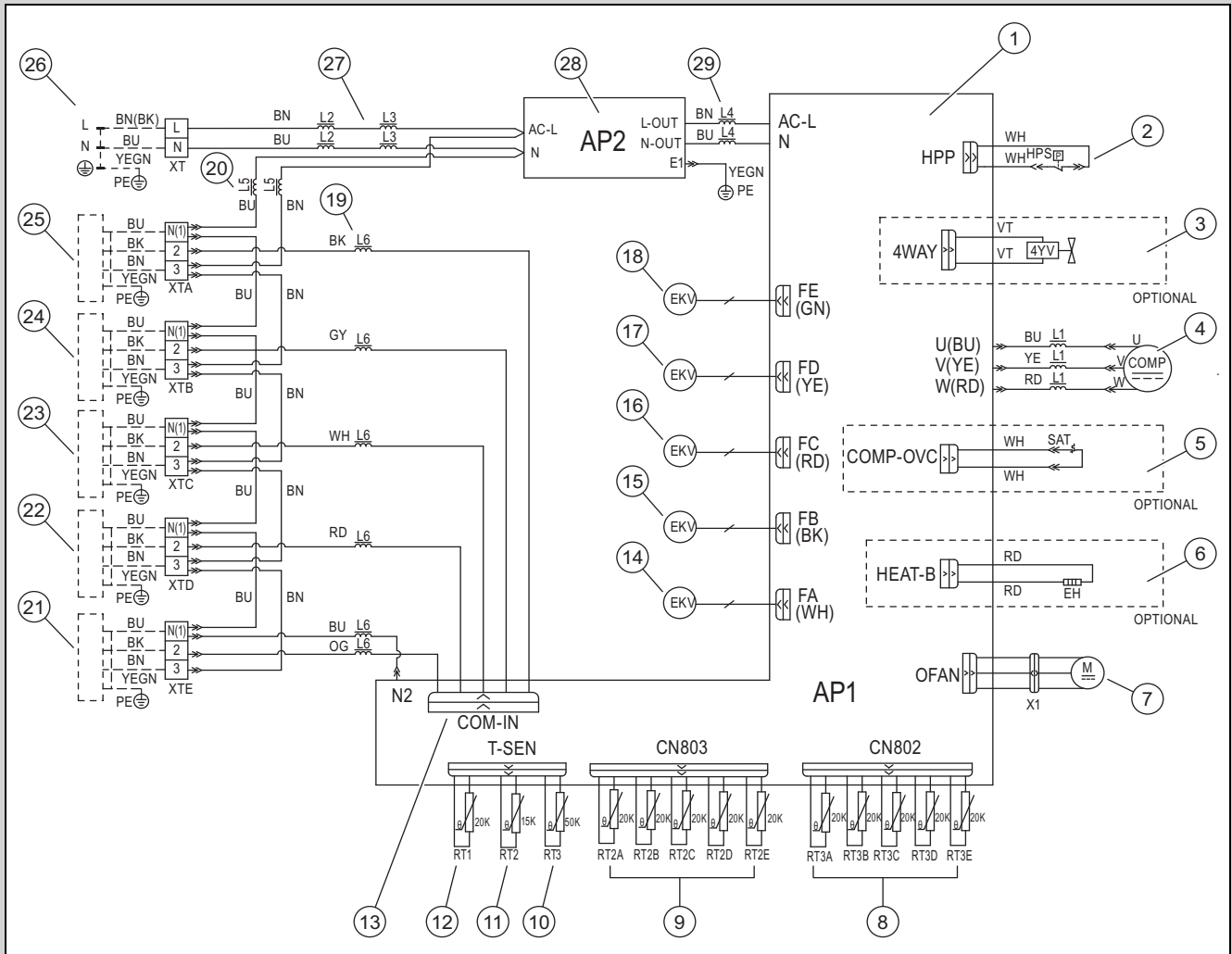
- | | | | |
|----|---|----|--|
| 1 | Circuit imprimé de l'unité extérieure | 11 | Unité intérieure B |
| 2 | Capteur de température conduite de liquide B | 12 | Aimant annulaire |
| 3 | Capteur de température de conduite de gaz chaud B | 13 | Borne du câble de communication entre l'unité intérieure et l'unité extérieure |
| 4 | Capteur de température conduite de liquide A | 14 | Tube extérieur-capteur de température |
| 5 | Capteur de température de conduite de gaz chaud A | 15 | Sonde de température extérieure |
| 6 | Protection anti-surcharge du compresseur | 16 | Capteur de température des gaz de décharge (capteur de décharge) |
| 7 | Compresseur | 17 | Moteur de ventilateur |
| 8 | Aimant annulaire | 18 | Vanne 4 voies |
| 9 | Alimentation électrique | 19 | Détendeur électronique A |
| 10 | Unité intérieure A | 20 | Détendeur électronique B |



- | | | | |
|----|--|----|--|
| 1 | Circuit imprimé de l'unité extérieure | 14 | Capteur de température de la vanne gaz B |
| 2 | Capteur de température des gaz de décharge (capteur de décharge) | 15 | Capteur de température de la vanne liquide A |
| 3 | Sonde de température extérieure | 16 | Capteur de température de la vanne gaz A |
| 4 | Tube extérieur-capteur de température | 17 | Détendeur électronique C |
| 5 | Vanne 4 voies | 18 | Détendeur électronique B |
| 6 | Compresseur | 19 | Détendeur électronique A |
| 7 | Aimant annulaire | 20 | Borne du câble de communication entre l'unité intérieure et l'unité extérieure |
| 8 | Option : chauffage du bac à condensats | 21 | Aimant annulaire |
| 9 | Moteur de ventilateur | 22 | Unité intérieure C |
| 10 | Option : protection anti-surchage du compresseur | 23 | Unité intérieure B |
| 11 | Capteur de température de la vanne liquide C | 24 | Unité intérieure A |
| 12 | Capteur de température de la vanne gaz C | 25 | Alimentation électrique |
| 13 | Capteur de température de la vanne liquide B | 26 | Aimant annulaire |



1	Circuit imprimé de l'unité extérieure	16	Capteur de température de la vanne liquide A
2	Capteur de température des gaz de décharge (capteur de décharge)	17	Capteur de température de la vanne gaz A
3	Sonde de température extérieure	18	Détendeur électronique D
4	Tube extérieur-capteur de température	19	Détendeur électronique C
5	Vanne 4 voies	20	Détendeur électronique B
6	Compresseur	21	Détendeur électronique A
7	Aimant annulaire	22	Borne du câble de communication entre l'unité intérieure et l'unité extérieure
8	Protection anti-surcharge du compresseur	23	Aimant annulaire
9	Moteur de ventilateur	24	Unité intérieure D
10	Capteur de température de la vanne de liquide D	25	Unité intérieure B
11	Capteur de température de la vanne gaz D	26	Unité intérieure C
12	Capteur de température de la vanne liquide C	27	Unité intérieure A
13	Capteur de température de la vanne gaz C	28	Alimentation électrique
14	Capteur de température de la vanne liquide B	29	Aimant annulaire
15	Capteur de température de la vanne gaz B		



- | | | | |
|----|--|----|--------------------------|
| 1 | Circuit imprimé de l'unité extérieure AP1 | 15 | Détendeur électronique B |
| 2 | Contacteur haute pression | 16 | Détendeur électronique C |
| 3 | Vanne 4 voies | 17 | Détendeur électronique D |
| 4 | Compresseur | 18 | Détendeur électronique E |
| 5 | Option : protection anti-surcharge du compresseur | 19 | Aimant annulaire |
| 6 | Option : chauffage du bac à condensats | 20 | Aimant annulaire |
| 7 | Moteur de ventilateur | 21 | Unité intérieure E |
| 8 | Capteur de température conduite de gaz chaud | 22 | Unité intérieure D |
| 9 | Capteur de température conduite de liquide | 23 | Unité intérieure C |
| 10 | Capteur de température des gaz de décharge (capteur de décharge) | 24 | Unité intérieure B |
| 11 | Sonde de température extérieure | 25 | Unité intérieure A |
| 12 | Tube extérieur-capteur de température | 26 | Alimentation électrique |
| 13 | Borne du câble de communication entre l'unité intérieure et l'unité extérieure | 27 | Aimant annulaire |
| 14 | Détendeur électronique A | 28 | Circuit imprimé AP2 |
| | | 29 | Aimant annulaire |

E Caractéristiques techniques

	VAM1-040A2NO	VAM1-050A2NO	VAM1-070A3NO	VAM1-080A4NO	VAM1-120A5NO
Combinaisons d'unités intérieures	2 kW x 2	2,5 kW x 2	2 kW x 2 + 3,5 kW	2 kW x 4	2,5 kW x 2 + 3,5 kW x 2
Alimentation électrique	220-240 V~ / 50 Hz / mono-phasé	220-240 V~ / 50 Hz / mono-phasé	220-240 V~ / 50 Hz / mono-phasé	220-240 V~ / 50 Hz / mono-phasé	220-240 V~ / 50 Hz / mono-phasé
Câble d'alimentation électrique recommandé (fils électriques)	3	3	3	3	3
Section du câble d'alimentation électrique	1,5 mm ²	1,5 mm ²	2,5 mm ²	2,5 mm ²	4 mm ²
Puissance en mode rafraîchissement	4,1 kW	5,3 kW	7,1 kW	8,0 kW	
Puissance en mode chauffage	4,4 kW	5,65 kW	8,6 kW	9,5 kW	13 kW
Puissance électrique absorbée en mode rafraîchissement	1,1 kW	1,48 kW	1,88 kW	2,12 kW	3,4 kW
Puissance électrique absorbée en mode chauffage	0,97 kW	1,25 kW	2,23 kW	2,2 kW	3,19 kW
Consommation électrique en mode rafraîchissement	4,88 A	6,56 A	8,34 A	9,41 A	15,08 A
Consommation électrique en mode chauffage	4,44 A	5,55 A	9,89 A	9,76 A	14,15 A
Puissance maximale mode chauffage / mode rafraîchissement	2,25 kW	2,5 kW	3,4 / 3,0 kW	3,6 kW	4,6 / 5,0 kW
Courant maximal mode chauffage / mode rafraîchissement	10 A	11 A	15 / 14,6 A	15,97 A	20,41 / 21,74 A
EER	3,73	3,58	3,78	3,77	3,56
COP	4,54	4,52	3,86	4,32	4,08
Type de compresseur	Compresseur rotatif	Compresseur rotatif	Compresseur rotatif double	Compresseur rotatif double	Compresseur rotatif double
Huile de compresseur	FW68DA	FW68DA	FW68DA ou équivalent	FW68DA ou équivalent	FW68DA ou équivalent
L.R.A	25 A	25 A	24 A	35 A	40 A
Indice de protection	IPX4	IPX4	IPX4	IPX4	IPX4
Débit d'air	2.300 m ³ /h	2.300 m ³ /h	3.800 m ³ /h	3.800 m ³ /h	5.800 m ³ /h
Pression de service max. pour le côté pression	4,3 MPa (43,0 bar)	4,3 MPa (43,0 bar)	4,3 MPa (43,0 bar)	4,3 MPa (43,0 bar)	4,3 MPa (43,0 bar)
Pression de service max. pour le côté aspiration	2,5 MPa (25,0 bar)	2,5 MPa (25,0 bar)	2,5 MPa (25,0 bar)	2,5 MPa (25,0 bar)	2,5 MPa (25,0 bar)
Fluide frigorigène	R32	R32	R32	R32	R32
Quantité de fluide frigorigène	0,75 kg	0,9 kg	1,7 kg	1,8 kg	
Diamètre extérieur de la conduite de liquide	6,35 mm (1/4")	6,35 mm (1/4")	6,35 mm (1/4")	6,35 mm (1/4")	6,35 mm (1/4")
Diamètre extérieur conduite de gaz chaud	9,52 mm (3/8")	9,52 mm (3/8")	9,52 mm (3/8")	9,52 mm (3/8")	9,52 mm (3/8")
Différence maximale de hauteur des tuyaux de raccordement entre les unités intérieures	15 m	15 m	15 m	15 m	25 m
Longueur maximale correspondante des tubes de raccordement	20 m	20 m	20 m	20 m	25 m
Longueur max. des tubes de raccordement (longueur totale)	40 m	40 m	60 m	70 m	100 m
Dimensions, largeur	822 mm	822 mm	964 mm	964 mm	1.020 mm
Dimensions, profondeur	352 mm	352 mm	402 mm	402 mm	427 mm
Dimensions, hauteur	550 mm	550 mm	660 mm	660 mm	826 mm

	VAM1-040A2NO	VAM1-050A2NO	VAM1-070A3NO	VAM1-080A4NO	VAM1-120A5NO
Poids net	30 kg	32 kg	47,5 kg	51 kg	73 kg
Poids brut	32,5 kg	34,5 kg	52 kg	55,5 kg	80 kg

En fonctionnement, l'unité extérieure contient des gaz à effet de serre fluorés encadrés par le protocole de Kyoto.

F Tableaux de résistance des capteurs de température

F.1 Capteurs de température ambiante pour les unités intérieures et extérieures (15 K)

Température (°C)	Résistance (kΩ)	Température (°C)	Résistance (kΩ)	Température (°C)	Résistance (kΩ)	Température (°C)	Résistance (kΩ)
-19	138,1	20	18,75	59	3,848	98	1,071
-18	128,6	21	17,93	60	3,711	99	1,039
-17	121,6	22	17,14	61	3,579	100	1,009
-16	115	23	16,39	62	3,454	101	0,98
-15	108,7	24	15,68	63	3,333	102	0,952
-14	102,9	25	15	64	3,217	103	0,925
-13	97,4	26	14,36	65	3,105	104	0,898
-12	92,22	27	13,74	66	2,998	105	0,873
-11	87,35	28	13,16	67	2,896	106	0,848
-10	82,75	29	12,6	68	2,797	107	0,825
-9	78,43	30	12,07	69	2,702	108	0,802
-8	74,35	31	11,57	70	2,611	109	0,779
-7	70,5	32	11,09	71	2,523	110	0,758
-6	66,88	33	10,63	72	2,439	111	0,737
-5	63,46	34	10,2	73	2,358	112	0,717
-4	60,23	35	9,779	74	2,28	113	0,697
-3	57,18	36	9,382	75	2,206	114	0,678
-2	54,31	37	9,003	76	2,133	115	0,66
-1	51,59	38	8,642	77	2,064	116	0,642
-0	49,02	39	8,297	78	1,997	117	0,625
1	46,6	40	7,967	79	1,933	118	0,608
2	44,31	41	7,653	80	1,871	119	0,592
3	42,14	42	7,352	81	1,811	120	0,577
4	40,09	43	7,065	82	1,754	121	0,561
5	38,15	44	6,791	83	1,699	122	0,547
6	36,32	45	6,529	84	1,645	123	0,532
7	34,58	46	6,278	85	1,594	124	0,519
8	32,94	47	6,038	86	1,544	125	0,505
9	31,38	48	5,809	87	1,497	126	0,492
10	29,9	49	5,589	88	1,451	127	0,48
11	28,51	50	5,379	89	1,408	128	0,467
12	27,18	51	5,197	90	1,363	129	0,456
13	25,92	52	4,986	91	1,322	130	0,444
14	24,73	53	4,802	92	1,282	131	0,433
15	23,6	54	4,625	93	1,244	132	0,422
16	22,53	55	4,456	94	1,207	133	0,412
17	21,51	56	4,294	95	1,171	134	0,401
18	20,54	57	4,139	96	1,136	135	0,391
19	19,63	58	3,99	97	1,103	136	0,382

F.2 Capteurs de température de tubes pour unités intérieures et extérieures (20 K)

Température (°C)	Résistance (kΩ)	Température (°C)	Résistance (kΩ)	Température (°C)	Résistance (kΩ)	Température (°C)	Résistance (kΩ)
-19	181,4	20	25,01	59	5,13	98	1,427
-18	171,4	21	23,9	60	4,948	99	1,386
-17	162,1	22	22,85	61	4,773	100	1,346
-16	153,3	23	21,85	62	4,605	101	1,307
-15	145	24	20,9	63	4,443	102	1,269
-14	137,2	25	20	64	4,289	103	1,233
-13	129,9	26	19,14	65	4,14	104	1,198
-12	123	27	18,13	66	3,998	105	1,164
-11	116,5	28	17,55	67	3,861	106	1,131
-10	110,3	29	16,8	68	3,729	107	1,099
-9	104,6	30	16,1	69	3,603	108	1,069
-8	99,13	31	15,43	70	3,481	109	1,039
-7	94	32	14,79	71	3,364	110	1,01
-6	89,17	33	14,18	72	3,252	111	0,983
-5	84,61	34	13,59	73	3,144	112	0,956
-4	80,31	35	13,04	74	3,04	113	0,93
-3	76,24	36	12,51	75	2,94	114	0,904
-2	72,41	37	12	76	2,844	115	0,88
-1	68,79	38	11,52	77	2,752	116	0,856
-0	65,37	39	11,06	78	2,663	117	0,833
1	62,13	40	10,62	79	2,577	118	0,811
2	59,08	41	10,2	80	2,495	119	0,77
3	56,19	42	9,803	81	2,415	120	0,769
4	53,46	43	9,42	82	2,339	121	0,746
5	50,87	44	9,054	83	2,265	122	0,729
6	48,42	45	8,705	84	2,194	123	0,71
7	46,11	46	8,37	85	2,125	124	0,692
8	43,92	47	8,051	86	2,059	125	0,674
9	41,84	48	7,745	87	1,996	126	0,658
10	39,87	49	7,453	88	1,934	127	0,64
11	38,01	50	7,173	89	1,875	128	0,623
12	36,24	51	6,905	90	1,818	129	0,607
13	34,57	52	6,648	91	1,736	130	0,592
14	32,98	53	6,403	92	1,71	131	0,577
15	31,47	54	6,167	93	1,658	132	0,563
16	30,04	55	5,942	94	1,609	133	0,549
17	28,68	56	5,726	95	1,561	134	0,535
18	27,39	57	5,519	96	1,515	135	0,521
19	26,17	58	5,32	97	1,47	136	0,509

F.3 Capteur de température de sortie pour unités extérieures (50 K)

Température (°C)	Résistance (kΩ)	Température (°C)	Résistance (kΩ)	Température (°C)	Résistance (kΩ)	Température (°C)	Résistance (kΩ)
-29	853,5	10	25,0	49	18,34	88	4,75
-28	799,8	11	93,42	50	17,65	89	4,61
-27	750	12	89,07	51	16,99	90	4,47
-26	703,8	13	84,95	52	16,36	91	4,33
-25	660,8	14	81,05	53	15,75	92	4,20
-24	620,8	15	77,35	54	15,17	93	4,08
-23	580,6	16	73,83	55	14,62	94	3,96
-22	548,9	17	70,5	56	14,09	95	3,84
-21	516,6	18	67,34	57	13,58	96	3,73
-20	486,5	19	64,33	58	13,09	97	3,62
-19	458,3	20	61,48	59	5,13	98	3,51
-18	432	21	58,77	60	12,17	99	3,41
-17	407,4	22	56,19	61	11,74	100	3,32
-16	384,5	23	53,74	62	11,32	101	3,22
-15	362,9	24	51,41	63	10,93	102	3,13
-14	342,8	25	49,19	64	10,54	103	3,04
-13	323,9	26	47,08	65	10,18	104	2,96
-12	306,2	27	45,07	66	9,83	105	2,87
-11	289,6	28	43,16	67	9,49	106	2,79
-10	274	29	41,34	68	9,17	107	2,72
-9	259,3	30	39,61	69	8,85	108	2,64
-8	245,6	31	37,96	70	8,56	109	2,57
-7	232,6	32	36,38	71	8,27	110	2,50
-6	220,5	33	34,88	72	7,99	111	2,43
-5	209	34	33,45	73	7,73	112	2,37
-4	198,3	35	32,09	74	7,47	113	2,30
-3	199,1	36	30,79	75	7,22	114	2,24
-2	178,5	37	29,54	76	7,00	115	2,18
-1	169,5	38	28,36	77	6,76	116	2,12
0	161	39	27,23	78	6,54	117	2,07
1	153	40	26,15	79	6,33	118	2,02
2	145,4	41	25,11	80	6,13	119	1,96
3	138,3	42	24,13	81	5,93	120	1,91
4	131,5	43	23,19	82	5,75	121	1,86
5	125,1	44	22,29	83	5,57	122	1,82
6	119,1	45	21,43	84	5,39	123	1,77
7	113,4	46	20,6	85	5,22	124	1,73
8	108	47	19,81	86	5,06	125	1,68
9	102,8	48	19,06	87	4,90	126	1,64

G Possibilités de combinaison

A	B	C																	..KNI	..DNI	..CNI															
		climaVAIR intro (kW)				climaVAIR pro (kW)					climaVAIR plus (kW)					climaVAIR exclusive (kW)						climaVAIR multi (kW)														
		2,5	3	4,5	6	2	2,5	3,5	5	7	2	2,5	3,5	5	7	2	2,5	3,5				5	6,5	3,5	5	3,5	2,5	3,5								
VAM1-040A2NO 8000010723	2+2					*					*					*																				
	2+2,5	*				*	*				*	*				*	*								*											*
	2+3,5	*	*			*					*	*	*			*	*	*				*		*	*										*	
	2,5+2,5	*				*	*				*	*	*			*	*	*				*		*	*										*	
2,5+3,5	*	*			*	*				*	*	*	*		*	*	*	*			*		*	*										*		
VAM1-050-A2NO 8000010717	2+2					*					*					*																		*		
	2+2,5	*				*	*				*	*				*	*							*										*		
	2+3,5	*	*			*	*	*			*	*	*			*	*	*			*		*	*										*		
	2,5+2,5	*				*	*				*	*	*			*	*	*			*		*	*										*		
	2,5+3,5	*	*			*	*				*	*	*	*		*	*	*	*		*		*	*										*		
VAM1-070A3NO 8000010724	2+2					*					*					*																		*		
	2+2,5	*				*	*				*	*				*	*							*										*		
	2+3,5	*	*			*	*	*			*	*	*			*	*	*			*		*	*										*		
	2+5			*		*			*		*	*	*			*	*	*	*		*		*	*					*					*		
	2,5+2,5	*				*	*				*	*	*			*	*	*			*		*	*										*		
	2,5+3,5	*	*			*	*				*	*	*	*		*	*	*	*		*		*	*										*		
	2,5+5	*	*			*	*	*			*	*	*	*		*	*	*	*		*		*	*										*		
	3,5+3,5	*	*			*	*	*			*	*	*	*		*	*	*	*		*		*	*										*		
	3,5+5	*	*	*		*	*	*			*	*	*	*		*	*	*	*	*	*		*	*										*		
	5+5			*		*	*	*			*	*	*	*		*	*	*	*	*	*		*	*										*		
	2+2+2					*						*					*																	*		
	2+2+2,5	*				*	*				*	*	*			*	*	*	*		*		*	*										*		
	2+2+3,5	*	*			*	*	*			*	*	*	*		*	*	*	*	*	*		*	*										*		
	2+2+5			*		*	*	*			*	*	*	*		*	*	*	*	*	*		*	*					*					*		
	2+2,5+2,5	*				*	*	*			*	*	*	*		*	*	*	*	*	*		*	*										*		
	2+2,5+3,5	*	*			*	*	*	*		*	*	*	*	*	*	*	*	*	*	*	*		*	*										*	
	2+2,5+5	*	*	*		*	*	*	*		*	*	*	*	*	*	*	*	*	*	*	*		*	*										*	
	2+3,5+3,5	*	*			*	*	*	*		*	*	*	*	*	*	*	*	*	*	*	*		*	*										*	
	2,5+2,5+2,5	*				*	*	*	*		*	*	*	*	*	*	*	*	*	*	*	*		*	*										*	
	2,5+2,5+3,5	*	*			*	*	*	*	*	*	*	*	*	*	*	*	*	*	*	*	*		*	*										*	
	2,5+2,5+5	*	*	*		*	*	*	*	*	*	*	*	*	*	*	*	*	*	*	*	*		*	*										*	
2,5+3,5+3,5	*	*			*	*	*	*	*	*	*	*	*	*	*	*	*	*	*	*	*		*	*										*		
2,5+3,5+5	*	*	*		*	*	*	*	*	*	*	*	*	*	*	*	*	*	*	*	*		*	*										*		
3,5+3,5+3,5	*	*	*	*	*	*	*	*	*	*	*	*	*	*	*	*	*	*	*	*	*		*	*										*		
3,5+3,5+5	*	*	*	*	*	*	*	*	*	*	*	*	*	*	*	*	*	*	*	*	*		*	*										*		
2+2+2+2					*						*					*																	*			
2+2+2+2,5	*				*	*	*			*	*	*	*		*	*	*	*	*	*	*		*	*										*		
2+2+2+3,5	*	*			*	*	*	*		*	*	*	*	*	*	*	*	*	*	*	*		*	*										*		
2+2+2+5			*		*	*	*	*		*	*	*	*	*	*	*	*	*	*	*	*		*	*					*					*		
2+2+2,5+2,5	*				*	*	*	*		*	*	*	*	*	*	*	*	*	*	*	*		*	*										*		
2+2+2,5+3,5	*	*			*	*	*	*	*	*	*	*	*	*	*	*	*	*	*	*	*		*	*										*		
2+2+2,5+5	*	*	*		*	*	*	*	*	*	*	*	*	*	*	*	*	*	*	*	*		*	*										*		
2+2+3,5+3,5	*	*			*	*	*	*	*	*	*	*	*	*	*	*	*	*	*	*	*		*	*										*		
2+2,5+2,5+2,5	*				*	*	*	*	*	*	*	*	*	*	*	*	*	*	*	*	*		*	*										*		
2+2,5+2,5+3,5	*	*			*	*	*	*	*	*	*	*	*	*	*	*	*	*	*	*	*		*	*										*		
2+2,5+3,5+3,5	*	*			*	*	*	*	*	*	*	*	*	*	*	*	*	*	*	*	*		*	*										*		
2,5+2,5+2,5+2,5	*				*	*	*	*	*	*	*	*	*	*	*	*	*	*	*	*	*		*	*										*		
2,5+2,5+2,5+3,5	*	*			*	*	*	*	*	*	*	*	*	*	*	*	*	*	*	*	*		*	*										*		
2,5+2,5+2,5+5	*	*	*		*	*	*	*	*	*	*	*	*	*	*	*	*	*	*	*	*		*	*										*		
2,5+2,5+3,5+3,5	*	*			*	*	*	*	*	*	*	*	*	*	*	*	*	*	*	*	*		*	*										*		
2,5+2,5+3,5+5	*	*	*		*	*	*	*	*	*	*	*	*	*	*	*	*	*	*	*	*		*	*										*		

A Unité extérieure

C Montage mural

B Combinaison unités intérieures (kW)

A	B	C															..KNI	..DNI	..CNI						
		climaVAIR intro (kW)				climaVAIR pro (kW)					climaVAIR plus (kW)					climaVAIR exclusive (kW)					climaVAIR multi (kW)				
		2,5	3	4,5	6	2	2,5	3,5	5	7	2	2,5	3,5	5	7	2	2,5	3,5	5	6,5	3,5	5	3,5	2,5	3,5
VAM1-120A5NO 8000010712	2+5			*		*		*		*		*		*	*		*		*		*		*		*
	2+6				*	*		*		*		*		*	*		*		*		*		*		*
	2+7					*		*		*		*		*	*		*		*		*		*		*
	2,5+3,5	*	*				*	*			*	*			*	*		*	*		*	*		*	*
	2,5+5	*		*			*	*		*	*		*	*	*		*	*		*	*		*	*	*
	2,5+6	*			*		*	*		*	*		*	*	*		*	*		*	*		*	*	*
	2,5+7	*				*	*		*	*		*	*	*		*	*		*	*		*	*	*	*
	3,5+3,5		*					*	*			*	*		*	*		*	*		*	*		*	*
	3,5+5		*	*				*	*			*	*		*	*		*	*		*	*		*	*
	3,5+6		*		*			*	*			*	*		*	*		*	*		*	*		*	*
	3,5+7		*			*		*	*			*	*		*	*		*	*		*	*		*	*
	5+5			*				*	*			*	*		*	*		*	*		*	*		*	*
	5+6			*	*			*	*			*	*		*	*		*	*		*	*		*	*
	5+7			*				*	*			*	*		*	*		*	*		*	*		*	*
	6+6				*			*	*			*	*		*	*		*	*		*	*		*	*
	6+7				*			*	*			*	*		*	*		*	*		*	*		*	*
	7+7					*		*	*			*	*		*	*		*	*		*	*		*	*
	2+2+2						*		*			*	*		*	*		*	*		*	*		*	*
	2+2+2,5	*					*	*		*	*		*	*		*	*		*	*		*	*		*
	2+2+3,5		*				*	*		*	*		*	*		*	*		*	*		*	*		*
	2+2+5			*			*	*		*	*		*	*		*	*		*	*		*	*		*
	2+2+6				*		*	*		*	*		*	*		*	*		*	*		*	*		*
	2+2+7					*	*	*		*	*		*	*		*	*		*	*		*	*		*
	2+2,5+2,5	*					*	*		*	*		*	*		*	*		*	*		*	*		*
	2+2,5+3,5	*					*	*	*		*	*	*		*	*	*		*	*		*	*	*	*
	2+2,5+5	*		*			*	*		*	*		*	*		*	*		*	*		*	*		*
	2+2,5+6	*		*			*	*		*	*		*	*		*	*		*	*		*	*		*
	2+2,5+7	*				*	*	*		*	*		*	*		*	*		*	*		*	*		*
	2+3,5+3,5		*				*	*		*	*		*	*		*	*		*	*		*	*		*
	2+3,5+5		*	*			*	*		*	*		*	*		*	*		*	*		*	*		*
	2+3,5+6		*		*		*	*		*	*		*	*		*	*		*	*		*	*		*
	2+3,5+7		*			*	*	*		*	*		*	*		*	*		*	*		*	*		*
	2+2+2						*		*			*	*		*	*		*	*		*	*		*	*
	2+5+6			*	*		*	*		*	*		*	*		*	*		*	*		*	*		*
	2+5+7			*		*	*	*		*	*		*	*		*	*		*	*		*	*		*
	2+6+6				*	*	*	*		*	*		*	*		*	*		*	*		*	*		*
	2+6+7				*	*	*	*		*	*		*	*		*	*		*	*		*	*		*
	2+7+7					*	*	*		*	*		*	*		*	*		*	*		*	*		*
	2,5+2,5+2,5	*					*	*		*	*		*	*		*	*		*	*		*	*		*
	2,5+2,5+3,5	*	*				*	*		*	*		*	*		*	*		*	*		*	*	*	*
	2,5+2,5+5	*		*			*	*		*	*		*	*		*	*		*	*		*	*		*
	2,5+2,5+6	*			*		*	*		*	*		*	*		*	*		*	*		*	*		*
	2,5+2,5+7	*				*	*	*		*	*		*	*		*	*		*	*		*	*		*
2,5+3,5+3,5	*	*			*	*	*		*	*		*	*		*	*		*	*		*	*	*	*	
2,5+3,5+5	*	*	*		*	*	*		*	*		*	*		*	*		*	*		*	*	*	*	
2,5+3,5+6	*	*		*	*	*	*		*	*		*	*		*	*		*	*		*	*	*	*	
2,5+3,5+7	*	*			*	*	*		*	*		*	*		*	*		*	*		*	*	*	*	
2,5+5+5	*		*		*	*	*		*	*		*	*		*	*		*	*		*	*		*	
2,5+5+6	*		*	*	*	*	*		*	*		*	*		*	*		*	*		*	*		*	
2,5+5+7	*		*		*	*	*		*	*		*	*		*	*		*	*		*	*		*	
2,5+6+6	*		*		*	*	*		*	*		*	*		*	*		*	*		*	*		*	
2,5+6+7	*		*		*	*	*		*	*		*	*		*	*		*	*		*	*		*	
2,5+7+7	*				*	*	*		*	*		*	*		*	*		*	*		*	*		*	
3,5+3,5+3,5		*				*	*		*	*		*	*		*	*		*	*		*	*	*	*	
3,5+3,5+5		*	*			*	*		*	*		*	*		*	*		*	*		*	*	*	*	
3,5+3,5+6		*		*		*	*		*	*		*	*		*	*		*	*		*	*	*	*	
3,5+3,5+7		*			*	*	*		*	*		*	*		*	*		*	*		*	*	*	*	
3,5+5+5		*	*			*	*		*	*		*	*		*	*		*	*		*	*	*	*	
3,5+5+6		*	*	*		*	*		*	*		*	*		*	*		*	*		*	*	*	*	
3,5+5+7		*	*		*	*	*		*	*		*	*		*	*		*	*		*	*	*	*	
3,5+6+6		*		*		*	*		*	*		*	*		*	*		*	*		*	*	*	*	
3,5+6+7		*	*	*		*	*		*	*		*	*		*	*		*	*		*	*	*	*	
3,5+7+7		*			*	*	*		*	*		*	*		*	*		*	*		*	*	*	*	

A Unité extérieure

C Montage mural

B Combinaison unités intérieures (kW)

A	B	C														..KNI	..DNI	..CNI								
		climaVAIR intro (kW)				climaVAIR pro (kW)				climaVAIR plus (kW)				climaVAIR exclusive (kW)				climaVAIR multi (kW)				3,5	5	3,5	2,5	3,5
		2,5	3	4,5	6	2	2,5	3,5	5	7	2	2,5	3,5	5	7	2	2,5	3,5	5	6,5	3,5	5	3,5	2,5	3,5	
VAM1-120A5NO 8000010712	5+5+5						
	5+5+6						
	5+5+7						
	5+6+6						
	5+6+7						
	6+6+6							
	2+2+2+2					
	2+2+2+2,5	
	2+2+2+3,5	
	2+2+2+5				
	2+2+2+6			
	2+2+2+7			
	2+2+2,5+2,5	
	2+2+2,5+3,5
	2+2+2,5+5
	2+2+2,5+6
	2+2+2,5+7
	2+2+3,5+3,5	
	2+2+3,5+5	
	2+2+3,5+6	
	2+2+3,5+7	
	2+2+5+5		
	2+2+5+6		
	2+2+5+7		
	2+2+6+6			
	2+2+6+7			
	2+2+7+7			
	2+2,5+2,5+2,5	
	2+2,5+2,5+3,5
	2+2,5+2,5+5
	2+2,5+2,5+6
	2+2,5+2,5+7
	2+2,5+3,5+3,5
	2+2,5+3,5+5
	2+2,5+3,5+6
	2+2,5+3,5+7
	2+2,5+5+5
	2+2,5+5+6
	2+2,5+5+7
	2+2,5+6+6
	2+2,5+6+7
	2+3,5+3,5+3,5	
	2+3,5+3,5+5	
	2+3,5+3,5+6	
	2+3,5+3,5+7	
	2+3,5+5+5	
	2+3,5+5+6	
	2+3,5+5+7	
	2+3,5+6+6	
	2+5+5+5		
2,5+2,5+2,5+2,5		
2,5+2,5+2,5+3,5	
2,5+2,5+2,5+5	
2,5+2,5+2,5+6	
2,5+2,5+2,5+7	
2,5+2,5+3,5+3,5	
2,5+2,5+3,5+5	
2,5+2,5+3,5+6	
2,5+2,5+3,5+7	
2,5+2,5+5+5	
2,5+2,5+5+6	

A Unité extérieure

C Montage mural

B Combinaison unités intérieures (kW)

A	B	C																		..KNI	..DNI	..CNI			
		climaVAIR intro (kW)			climaVAIR pro (kW)					climaVAIR plus (kW)				climaVAIR exclusive (kW)						climaVAIR multi (kW)					
		2,5	3	4,5	6	2	2,5	3,5	5	7	2	2,5	3,5	5	7	2	2,5	3,5	5	6,5	3,5	5	3,5	2,5	3,5
VAM1-120A5NO	2,5+2,5+5+7	*		*				*	*		*	*	*	*	*	*	*	*	*	*	*	*	*	*	*
8000010712	2,5+2,5+6+6	*		*				*	*		*	*	*	*	*	*	*	*	*	*	*	*	*	*	*
	2,5+2,5+6+7	*		*				*	*		*	*	*	*	*	*	*	*	*	*	*	*	*	*	*
	2,5+3,5+3,5+3,5	*	*					*	*		*	*	*	*	*	*	*	*	*	*	*	*	*	*	*
	2,5+3,5+3,5+5	*	*	*				*	*	*	*	*	*	*	*	*	*	*	*	*	*	*	*	*	*
	2,5+3,5+3,5+6	*	*	*	*			*	*	*	*	*	*	*	*	*	*	*	*	*	*	*	*	*	*
	2,5+3,5+3,5+7	*	*	*	*			*	*	*	*	*	*	*	*	*	*	*	*	*	*	*	*	*	*
	2,5+3,5+5+5	*	*	*				*	*	*	*	*	*	*	*	*	*	*	*	*	*	*	*	*	*
	2,5+3,5+5+6	*	*	*	*			*	*	*	*	*	*	*	*	*	*	*	*	*	*	*	*	*	*
	2,5+3,5+5+7	*	*	*	*			*	*	*	*	*	*	*	*	*	*	*	*	*	*	*	*	*	*
	2,5+3,5+6+6	*	*	*	*			*	*	*	*	*	*	*	*	*	*	*	*	*	*	*	*	*	*
	2,5+5+5+5	*	*	*	*			*	*	*	*	*	*	*	*	*	*	*	*	*	*	*	*	*	*
	3,5+3,5+3,5+3,5		*	*				*	*		*	*	*	*	*	*	*	*	*	*	*	*	*	*	*
	3,5+3,5+3,5+5		*	*				*	*		*	*	*	*	*	*	*	*	*	*	*	*	*	*	*
	3,5+3,5+3,5+6		*	*	*			*	*		*	*	*	*	*	*	*	*	*	*	*	*	*	*	*
	3,5+3,5+3,5+7		*	*	*			*	*	*	*	*	*	*	*	*	*	*	*	*	*	*	*	*	*
	3,5+3,5+5+5		*	*	*			*	*	*	*	*	*	*	*	*	*	*	*	*	*	*	*	*	*
	3,5+3,5+5+6		*	*	*	*		*	*	*	*	*	*	*	*	*	*	*	*	*	*	*	*	*	*
	2+2+2+2+2					*					*	*	*	*	*	*	*	*	*	*	*	*	*	*	*
	2+2+2+2+2,5	*				*	*				*	*	*	*	*	*	*	*	*	*	*	*	*	*	*
	2+2+2+2+3,5		*			*	*				*	*	*	*	*	*	*	*	*	*	*	*	*	*	*
	2+2+2+2+5					*	*		*		*	*	*	*	*	*	*	*	*	*	*	*	*	*	*
	2+2+2+2+6			*	*						*	*	*	*	*	*	*	*	*	*	*	*	*	*	*
	2+2+2+2+7			*	*			*	*		*	*	*	*	*	*	*	*	*	*	*	*	*	*	*
	2+2+2+2,5+2,5	*				*	*				*	*	*	*	*	*	*	*	*	*	*	*	*	*	*
	2+2+2+2,5+3,5	*	*			*	*	*			*	*	*	*	*	*	*	*	*	*	*	*	*	*	*
	2+2+2+2,5+5	*		*		*	*	*			*	*	*	*	*	*	*	*	*	*	*	*	*	*	*
	2+2+2+2,5+6	*		*	*	*	*				*	*	*	*	*	*	*	*	*	*	*	*	*	*	*
	2+2+2+2,5+7	*		*	*	*	*	*			*	*	*	*	*	*	*	*	*	*	*	*	*	*	*
	2+2+2+3,5+3,5	*	*			*	*	*			*	*	*	*	*	*	*	*	*	*	*	*	*	*	*
	2+2+2+3,5+5	*	*			*	*	*	*		*	*	*	*	*	*	*	*	*	*	*	*	*	*	*
	2+2+2+3,5+6	*	*	*		*	*	*	*		*	*	*	*	*	*	*	*	*	*	*	*	*	*	*
	2+2+2+3,5+7	*	*	*	*	*	*	*	*		*	*	*	*	*	*	*	*	*	*	*	*	*	*	*
	2+2+2+5+5			*	*		*	*			*	*	*	*	*	*	*	*	*	*	*	*	*	*	*
	2+2+2+5+6		*	*	*	*	*	*			*	*	*	*	*	*	*	*	*	*	*	*	*	*	*
	2+2+2+5+7		*	*	*	*	*	*	*		*	*	*	*	*	*	*	*	*	*	*	*	*	*	*
	2+2+2+6+6			*	*						*	*	*	*	*	*	*	*	*	*	*	*	*	*	*
	2+2+2,5+2,5+2,5	*				*	*	*			*	*	*	*	*	*	*	*	*	*	*	*	*	*	*
	2+2+2,5+2,5+3,5	*	*			*	*	*	*		*	*	*	*	*	*	*	*	*	*	*	*	*	*	*
	2+2+2,5+2,5+5	*		*		*	*	*	*		*	*	*	*	*	*	*	*	*	*	*	*	*	*	*
	2+2+2,5+2,5+6	*		*	*	*	*	*	*		*	*	*	*	*	*	*	*	*	*	*	*	*	*	*
	2+2+2,5+2,5+7	*		*	*	*	*	*	*	*		*	*	*	*	*	*	*	*	*	*	*	*	*	*
	2+2,5+2,5+3,5+3,5	*	*			*	*	*	*		*	*	*	*	*	*	*	*	*	*	*	*	*	*	*
	2+2,5+2,5+3,5+5	*	*	*		*	*	*	*	*		*	*	*	*	*	*	*	*	*	*	*	*	*	*
	2+2,5+2,5+3,5+6	*	*	*	*	*	*	*	*	*		*	*	*	*	*	*	*	*	*	*	*	*	*	*
	2+2,5+2,5+3,5+7	*	*	*	*	*	*	*	*	*		*	*	*	*	*	*	*	*	*	*	*	*	*	*
	2+2,5+2,5+5+5	*	*	*	*	*	*	*	*	*		*	*	*	*	*	*	*	*	*	*	*	*	*	*
	2+2,5+2,5+5+6	*	*	*	*	*	*	*	*	*		*	*	*	*	*	*	*	*	*	*	*	*	*	*
	2+2+3,5+3,5+3,5	*	*			*	*	*	*		*	*	*	*	*	*	*	*	*	*	*	*	*	*	*
	2+2+3,5+3,5+5	*	*			*	*	*	*	*		*	*	*	*	*	*	*	*	*	*	*	*	*	*
	2+2+3,5+3,5+6	*	*	*		*	*	*	*	*		*	*	*	*	*	*	*	*	*	*	*	*	*	*
	2+2+3,5+3,5+7	*	*	*	*	*	*	*	*	*		*	*	*	*	*	*	*	*	*	*	*	*	*	*
	2+2+3,5+5+5	*	*	*	*	*	*	*	*	*		*	*	*	*	*	*	*	*	*	*	*	*	*	*
	2+2,5+2,5+2,5+2,5	*				*	*	*	*		*	*	*	*	*	*	*	*	*	*	*	*	*	*	*
	2+2,5+2,5+2,5+3,5	*	*			*	*	*	*	*		*	*	*	*	*	*	*	*	*	*	*	*	*	*
	2+2,5+2,5+2,5+5	*		*		*	*	*	*	*		*	*	*	*	*	*	*	*	*	*	*	*	*	*
	2+2,5+2,5+2,5+6	*		*	*	*	*	*	*	*		*	*	*	*	*	*	*	*	*	*	*	*	*	*
	2+2,5+2,5+2,5+7	*		*	*	*	*	*	*	*	*		*	*	*	*	*	*	*	*	*	*	*	*	*
	2+2,5+2,5+3,5+3,5	*	*			*	*	*	*	*		*	*	*	*	*	*	*	*	*	*	*	*	*	*
	2+2,5+2,5+3,5+5	*	*	*		*	*	*	*	*	*		*	*	*	*	*	*	*	*	*	*	*	*	*
	2+2,5+2,5+3,5+6	*	*	*	*	*	*	*	*	*	*		*	*	*	*	*	*	*	*	*	*	*	*	*
	2+2,5+2,5+3,5+7	*	*	*	*	*	*	*	*	*	*		*	*	*	*	*	*	*	*	*	*	*	*	*

A Unité extérieure

C Montage mural

B Combinaison unités intérieures (kW)

A	B	C																..KNI	..DNI	..CNI					
		climaVAIR intro (kW)				climaVAIR pro (kW)				climaVAIR plus (kW)				climaVAIR exclusive (kW)				climaVAIR multi (kW)							
		2,5	3	4,5	6	2	2,5	3,5	5	7	2	2,5	3,5	5	7	2	2,5	3,5	5	6,5	3,5	5	3,5	2,5	3,5
VAM1-120A5NO 8000010712	2+2,5+2,5+3,5+7	•	•			•	•	•		•	•	•	•		•	•	•	•		•	•		•	•	•
	2+2,5+2,5+5+5	•		•		•	•		•		•	•		•		•	•		•			•			•
	2+2,5+3,5+3,5+3,5	•	•			•	•	•			•	•	•			•	•	•			•		•	•	•
	2+2,5+3,5+3,5+5	•	•	•		•	•	•	•		•	•	•	•		•	•	•	•		•	•	•	•	•
	2+2,5+3,5+3,5+6	•	•		•	•	•	•			•	•	•			•	•	•			•		•	•	•
	2+3,5+3,5+3,5+3,5		•			•	•	•			•	•	•			•	•	•			•		•	•	•
	2+3,5+3,5+3,5+5		•	•		•	•	•			•	•	•			•	•	•	•		•	•	•		•
	2,5+2,5+2,5+2,5+2,5	•					•					•					•								•
	2,5+2,5+2,5+2,5+3,5	•	•				•	•				•	•				•	•			•		•	•	•
	2,5+2,5+2,5+2,5+5	•		•			•		•			•		•			•		•			•			•
	2,5+2,5+2,5+2,5+6	•			•		•					•					•								•
	2,5+2,5+2,5+2,5+7	•					•			•		•			•		•			•					•
	2,5+2,5+2,5+3,5+3,5	•	•				•	•				•	•				•	•			•		•	•	•
	2,5+2,5+2,5+3,5+5	•	•	•			•	•	•			•	•	•			•	•	•		•	•	•	•	•
	2,5+2,5+2,5+3,5+6	•	•		•		•	•				•	•				•	•			•		•	•	•
	2,5+2,5+2,5+3,5+7	•	•				•	•		•		•	•		•		•	•	•	•	•	•	•	•	•
	2,5+2,5+2,5+5+5	•	•	•			•	•	•			•	•	•			•	•	•		•	•			•
	2,5+2,5+3,5+3,5+3,5	•	•	•			•	•	•			•	•	•			•	•	•		•	•	•	•	•
2,5+2,5+3,5+3,5+6	•	•		•		•	•				•	•				•	•			•		•	•	•	
2,5+3,5+3,5+3,5+3,5	•	•				•	•				•	•				•	•			•		•	•	•	
2,5+3,5+3,5+3,5+5	•	•	•			•	•	•			•	•	•			•	•	•		•	•	•	•	•	
3,5+3,5+3,5+3,5+3,5		•				•					•					•				•		•		•	

A Unité extérieure

C Montage mural

B Combinaison unités intérieures (kW)

Szerelési és karbantartási útmutató

Tartalom

1	Biztonság	132	D	Elektromos kapcsolási rajzok	149
1.1	Tevékenységre vonatkozó figyelmeztetések.....	132	E	Műszaki adatok	154
1.2	Általános biztonsági utasítások	132	F	A hőmérséklet-érzékelők ellenállási táblázatai	155
1.3	Előírások (irányelvek, törvények, szabványok).....	134	F.1	Környezeti hőmérséklet-érzékelők a beltéri és kültéri egységekhez (15 K)	155
2	Megjegyzések a dokumentációhoz	135	F.2	Csőhőmérséklet-érzékelők a beltéri és kültéri egységekhez (20 K).....	156
2.1	Tartsa be a jelen útmutatóhoz kapcsolódó dokumentumokban foglaltakat.....	135	F.3	Kimeneti hőmérséklet-érzékelő kültéri egységekhez (50 K).....	157
2.2	A dokumentumok megőrzése	135	G	Kombinációs lehetőségek	158
2.3	Az útmutató érvényessége	135			
3	A termék leírása	135			
3.1	A termék felépítése	135			
3.2	A hűtőközegrendszer vázlatja	136			
3.3	CE-jelölés	137			
3.4	A hűtőközegre vonatkozó információk.....	138			
3.5	Üzemeléshez megengedett hőmérsékleti tartományok	138			
4	Szerelés	139			
4.1	A szállítási terjedelem ellenőrzése	139			
4.2	Méretek	139			
4.3	Minimális távolságok.....	139			
4.4	A kültéri egység felszerelési helyének kiválasztása	140			
5	Telepítés	140			
5.1	Hidraulikus bekötés	140			
5.2	Elektromos szerelés	140			
6	Üzembe helyezés	141			
6.1	Tömítettség ellenőrzése	141			
6.2	Nyomáshiány létrehozása a rendszerben	141			
6.3	Kiegészítő hűtőközeg betöltése.....	142			
6.4	A rendszer üzembe helyezése	142			
7	A készülék átadása az üzemeltetőnek	142			
8	Zavarelhárítás	143			
8.1	Pótalkatrészek beszerzése.....	143			
9	Ellenőrzés és karbantartás	143			
9.1	Ellenőrzési és karbantartási időközök betartása.....	143			
9.2	Termék karbantartás.....	143			
10	Végleges üzemben kívül helyezés	143			
11	A csomagolás ártalmatlanítása	143			
12	Vevőszolgálat	143			
Melléklet	144				
A	Zavarok felismerése és elhárítása	144			
B	Hibakódok	145			
C	Elektromos kapcsolási rajzok a kültéri egység és a beltéri egységek közötti csatlakozáshoz	146			
C.1	Kültéri egység és két beltéri egység.....	146			
C.2	Kültéri egység és három beltéri egység	147			
C.3	Kültéri egység és négy beltéri egység.....	148			
C.4	Kültéri egység és öt beltéri egység.....	149			

1 Biztonság

1.1 Tevékenységre vonatkozó figyelmeztetések

A műveletekre vonatkozó figyelmeztetések osztályozása

A műveletekre vonatkozó figyelmeztetések osztályozása az alábbiak szerint figyelmeztető ábrákkal és jelzőszavakkal a lehetséges veszély súlyossága szerint történik:

Figyelmeztető jelzések és jelzőszavak



Veszély!

Közvetlen életveszély vagy súlyos személyi sérülések veszélye



Veszély!

Áramütés miatti életveszély



Figyelmeztetés!

Könnyebb személyi sérülés veszélye



Vigyázat!

Anyagi és környezeti károk kockázata

1.2 Általános biztonsági utasítások

1.2.1 Nem megfelelő szakképzettség miatti veszély

A következő munkálatokat csak a megfelelő végzettséggel rendelkező szakember végezheti:

- Szerelés
 - Szétszerelés
 - Telepítés
 - Üzembe helyezés
 - Ellenőrzés és karbantartás
 - Javítás
 - Üzemen kívül helyezés
- ▶ A technika jelenlegi állása szerint járjon el.

1.2.2 Az R32 hűtőközeg kezeléséhez nem megfelelő képzettségből fakadó veszély

A készülék, a hűtőközegkör és a tömített alkatrészek felnyitását igénylő műveleteket kizárólag olyan szakemberek végezhetik el, akik megfelelő ismeretekkel rendelkeznek az R32 hűtőközeg különleges tulajdonságaival és veszélyeivel kapcsolatban.

Ezen túlmenően a hűtőközeg-körön végzett munkákhoz a helyi törvényeknek megfelelő, hűtéstechnikai szakismeretekre is szükség

van. Ide tartoznak a tűzveszélyes hűtőközegek kezelésére, a megfelelő szerszámokra és a szükséges védőeszközökre vonatkozó különleges szakismeretek is.

- ▶ Tartsa be a megfelelő helyi törvényeket és előírásokat.

1.2.3 Életveszély tűz vagy robbanás miatt helytelen tárolás esetén

A termék gyúlékony R32 hűtőközeget tartalmaz. Szivárgás esetén gyújtóforrással összefüggésben tűz- és robbanásveszély áll fenn.

- ▶ A készüléket csak olyan helyiségben tárolja, ahol nincs állandó gyújtóforrás. Ilyen gyújtóforrás például a nyílt láng, a bekapcsolt gázkészülék vagy az elektromos fűtőtest.

1.2.4 Életveszély tűz vagy robbanás miatt a hűtőközeg-kör tömítetlensége esetén

A termék éghető, R32 hűtőközeget tartalmaz. Tömítetlenség esetén a kilépő hűtőközeg a levegővel keveredve éghető atmoszférát képezhet. Tűz- és robbanásveszély áll fent. Tűz esetén mérgező vagy maró anyagok, például karbonil-fluorid, szén-monoxid vagy hidrogén-fluorid keletkezhet.

- ▶ Ha a nyitott terméken végez munkát, akkor a munka kezdetekor és munkavégzés közben egy gázszivárgás-kereső készülékkel ellenőrizze, hogy nincs-e szivárgás.
- ▶ A gázszivárgás-kereső készülék nem lehet gyújtóforrás. A gázszivárgás-kereső készüléket R32 hűtőközegre kell kalibrálni és az alsó robbanási határérték alatt $\leq 25\%$ -ra kell beállítani.
- ▶ Ha szivárgás gyanúja merül fel, oltsa el a közelben lévő nyílt lángokat.
- ▶ Ha olyan szivárgás van, amely forrasztási eljárást igényel, akkor távolítsa el az összes hűtőközeget a rendszerből, vagy szigetelje el (elzárószelepeken keresztül) a rendszer egy, a szivárgástól távol eső részén.
- ▶ Tartson távol minden gyújtóforrást a terméktől. Gyújtóforrásnak számít pl. a nyílt láng, a 550 °C -nál magasabb hőmérsékletű felületek, a nem robbanásbiztos elektromos készülékek vagy szerszámok, a statikus kisülések.

1.2.5 Életveszély a fojtogató légkör miatt a hűtőközegkörben bekövetkező szivárgás esetén

A termék R32 hűtőközeget tartalmaz. Tömítetlenség esetén a kilépő hűtőközeg fojtogató légkört alkothat. Fulladásveszély áll fenn.

- ▶ Vegye figyelembe, hogy a hűtőközeg a levegőnél sűrűbb, és tömítetlenség esetén a kilépő hűtőközeg a kondenzvíz-elvezetőn keresztül a talajba kerülhet.
- ▶ Vegye figyelembe, hogy a hűtőközeg szagtalan.
- ▶ Ügyeljen arra, hogy a hűtőközeg ne gyűljön össze egy mélyedésben.
- ▶ Biztosítsa, hogy a hűtőközeg az épület nyílásain keresztül ne kerüljön a légkörbe.
- ▶ Biztosítsa, hogy a hűtőközeg ne kerüljön a szándékosan a csatornarendszerbe.

1.2.6 Életveszély a hűtőközeg eltávolításakor bekövetkező tűz vagy robbanás miatt

A termék éghető, R32 hűtőközeget tartalmaz. A hűtőközeg a levegővel keveredve éghető atmoszférát képezhet. Tűz- és robbanásveszély áll fent. Tűz esetén mérgező vagy maró anyagok, például karbonil-fluorid, szén-monoxid vagy hidrogén-fluorid keletkezhet.

- ▶ Csak akkor végezzen bármilyen munkát, ha megfelelő szakismeretekkel rendelkezik az R32 hűtőközeg kezelésével kapcsolatban.
- ▶ Viseljen személyi védőfelszerelést és mindig legyen Önnél egy tűzoltókészülék.
- ▶ Csakis az R32 hűtőközeghez jóváhagyott és kifogástalan állapotban lévő szerszámokat és eszközöket használjon.
- ▶ Biztosítsa, hogy ne kerülhessen levegő a hűtőközeg-körbe, a hűtőközeget szállító szerszámokba vagy eszközökbe, vagy a hűtőközegpalackba.
- ▶ A hűtőközeget nem szabad a kompresszorral a kültéri egységbe pumpálni, illetve a pump-down műveletet nem szabad elvégezni.

1.2.7 Áramütés miatti életveszély

Ha feszültség alatt álló komponenseket érint meg, akkor fennáll az áramütés miatti életveszély.

Mielőtt dolgozna a termékkel:

- ▶ Kapcsolja feszültségmentesre a terméket a teljes áramellátás minden pólust érintő kikapcsolásával (elektromos leválasztókészülék az áramellátás teljes megszakításához a III. túlfeszültség kategória esetén, pl. biztosíték vagy vezetékvédő kapcsoló segítségével).
- ▶ Biztosítsa a visszakapcsolás ellen.
- ▶ Várjon legalább 30 percet, míg a kondenzátorok kisülnek.
- ▶ Ellenőrizze a feszültségmentességet.

1.2.8 Életveszély hiányzó biztonsági berendezések miatt

Az ebben a dokumentumban található vázlatokon nem szerepel minden, a szakszerű telepítéshez szükséges biztonsági berendezés.

- ▶ Telepítse a szükséges biztonsági berendezéseket a rendszerben.
- ▶ Vegye figyelembe a vonatkozó nemzeti és nemzetközi szabványokat, irányelveket és törvényeket.

1.2.9 Égési vagy forrázási sérülések veszélye a forró alkatrészek miatt

- ▶ Minden alkatrészen csak akkor végezzen munkát, ha az már lehűlt.

1.2.10 Környezeti károk kockázata a kifolyó hűtőközeg miatt

A termék R32 hűtőközeget tartalmaz. A hűtőközeg nem kerülhet a légkörbe. Az R32 a kiotói jegyzőkönyvben feltüntetett fluor tartalmú, üvegház hatást okozó gáz, jelzése GWP 675 (GWP = Global Warming Potential). Ha a légkörbe jut, üvegházhatása 675-szor erősebb, mint a természetes üvegházgáznak, azaz a CO₂-nak.

A termékben lévő hűtőközeget a termék ártalmatlanítása előtt teljesen ki kell szívni egy arra alkalmas edénybe, hogy azután az előírásoknak megfelelően újrahasznosítani vagy ártalmatlanítani lehessen.

- ▶ Gondoskodjék arról, hogy a hűtőközeg körében csak hivatalos igazolvánnyal rendelkező, megfelelő védőfelszereléssel ellátott szakember végezhesen szerelést, karbantartást vagy egyéb beavatkozást.
- ▶ A termékben levő hűtőközeget csak jogosultsággal rendelkező szakemberrel, az



előírásoknak megfelelően hasznosítsa újra vagy ártalmatlanítsa.

1.2.11 Sérülésveszély a termék nagy súlya miatt

- ▶ A termék szállítását legalább két személy végezze.

1.2.12 Anyagi kár kockázata nem megfelelő szerszám használata révén

- ▶ Szakmai szempontból megfelelő szerszámot használjon.

1.2.13 Sérülésveszély a termék burkolatának szétszerelésekor.

A termék burkolatának szétszerelésekor nagy a kockázata, hogy a keret éles széleivel megvágja magát.

- ▶ Viseljen védőkesztyűt, hogy ne vágja meg magát.

1.2.14 Égési vagy fagyási sérülés veszélye a hűtőközeg miatt

A hűtőközeg kezelése során mindig fennáll az égési vagy fagyási sérülések veszélye.

- ▶ A munkavégzés megkezdése előtt húzza fel a munkavédelmi kesztyűt.

1.3 Előírások (irányelvek, törvények, szabványok)

- ▶ Vegye figyelembe a nemzeti előírásokat, szabványokat, irányelveket, rendeleteket és törvényeket.

2 Megjegyzések a dokumentációhoz

2.1 Tartsa be a jelen útmutatóhoz kapcsolódó dokumentumokban foglaltakat

- ▶ Feltétlenül tartson be minden, a rendszer részegységeihez tartozó üzemeltetési és szerelési útmutatót.

2.2 A dokumentumok megőrzése

- ▶ Jelen útmutatót, valamint az összes, vele együtt érvényes dokumentumot adja át a rendszer üzemeltetőjének.

2.3 Az útmutató érvényessége

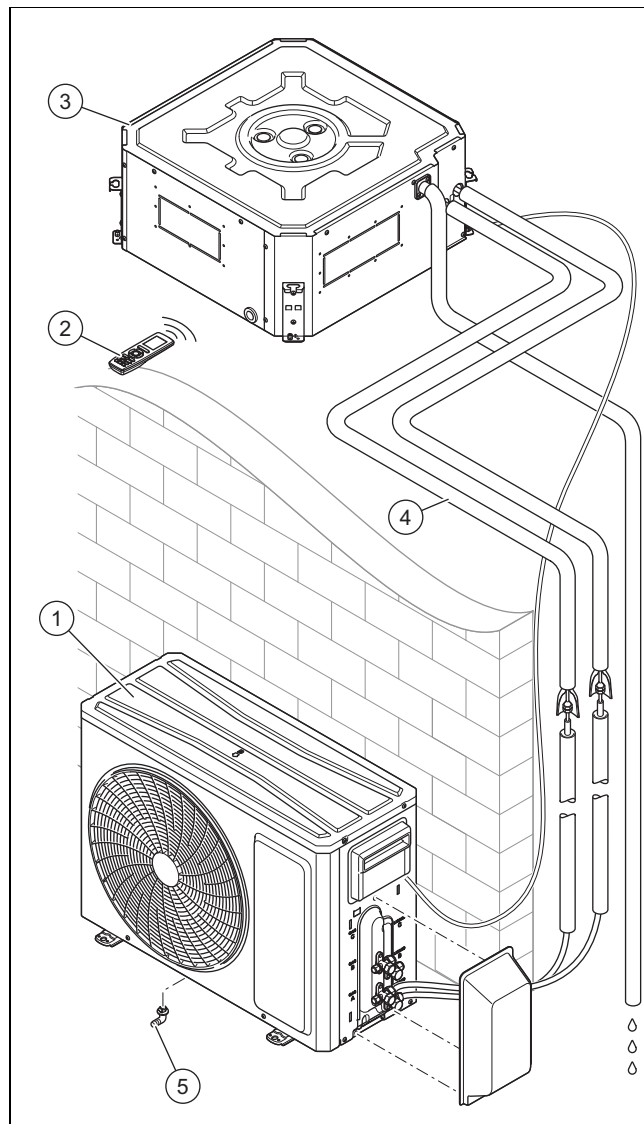
Ez az útmutató kizárólag az alábbi termékekre érvényes:

Termék – cikkszám

VAM1-040A2NO kültéri egység	8000010723
VAM1-050A2NO kültéri egység	8000010717
VAM1-070A3NO kültéri egység	8000010724
VAM1-080A4NO kültéri egység	8000010719
VAM1-120A5NO kültéri egység	8000010712

3 A termék leírása

3.1 A termék felépítése



1 Kültéri egység

2 Távvezérlő

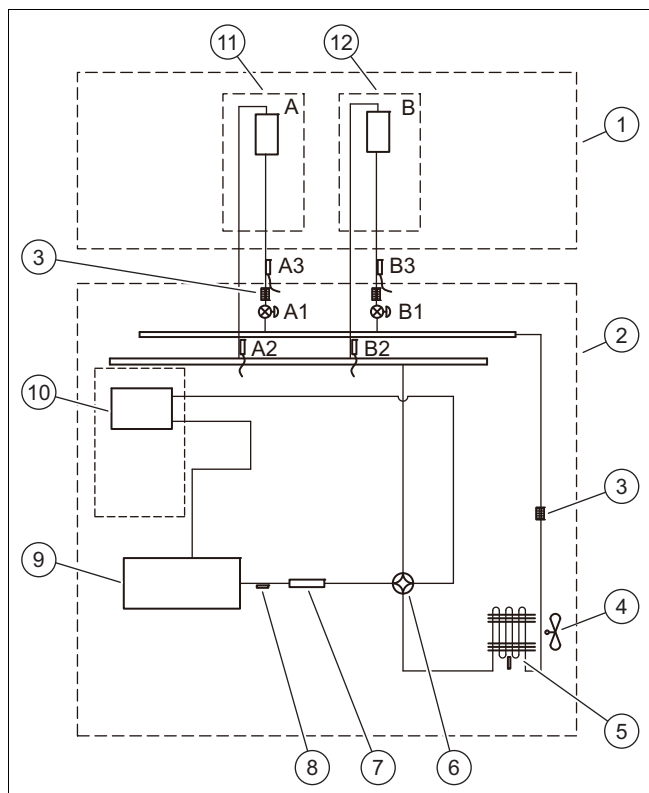
3 Beltéri egység

4 Csatlakozások és csővezetés

5 Kondenzátum levezető-cső

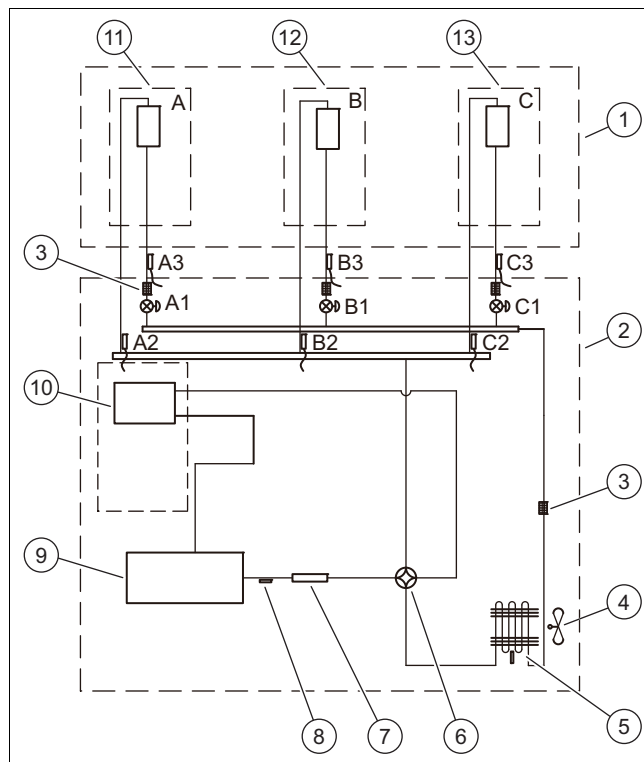
3.2 A hűtőközegrendszer vázlatja

3.2.1 VAM1-040A2NO / VAM1-050A2NO



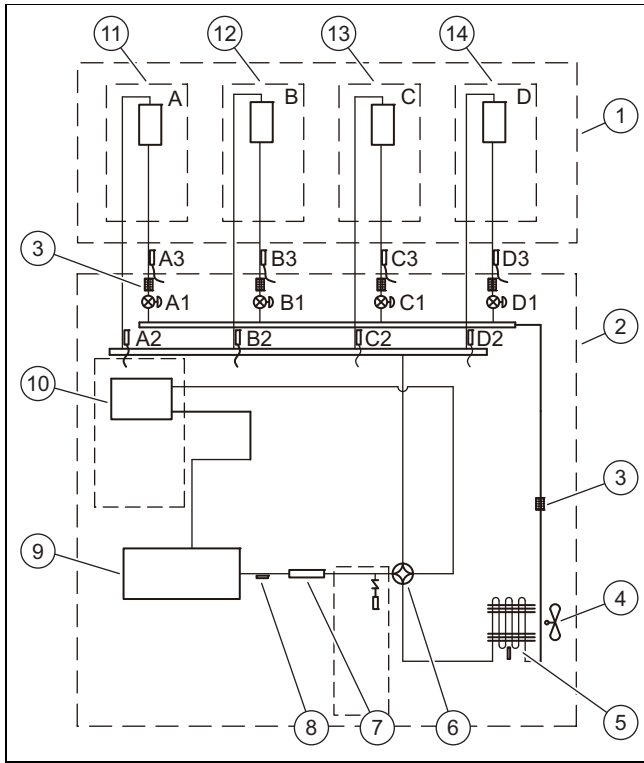
- | | | | |
|---|-------------------------------|-----|---------------------------------------|
| 1 | Beltéri egység | 9 | Kompresszor |
| 2 | Külső egység | 10 | Gáz-folyadék leválasztó |
| 3 | Szűrő | 11 | A hőcserélő |
| 4 | Ventilátor | 12 | B hőcserélő |
| 5 | Hőcserélő | A1, | Elektronikus expanziós szelep |
| 6 | 4-utas szelep | B1, | szelep |
| 7 | Nyomászaj-tompító | A2, | Hőmérséklet-érzékelő forrógáz-vezeték |
| 8 | Kimeneti hőmérséklet-érzékelő | B2, | Hőmérséklet-érzékelő folyadékvezeték |
| | | A3, | Hőmérséklet-érzékelő folyadékvezeték |
| | | B3, | |

3.2.2 VAM1-070A3NO



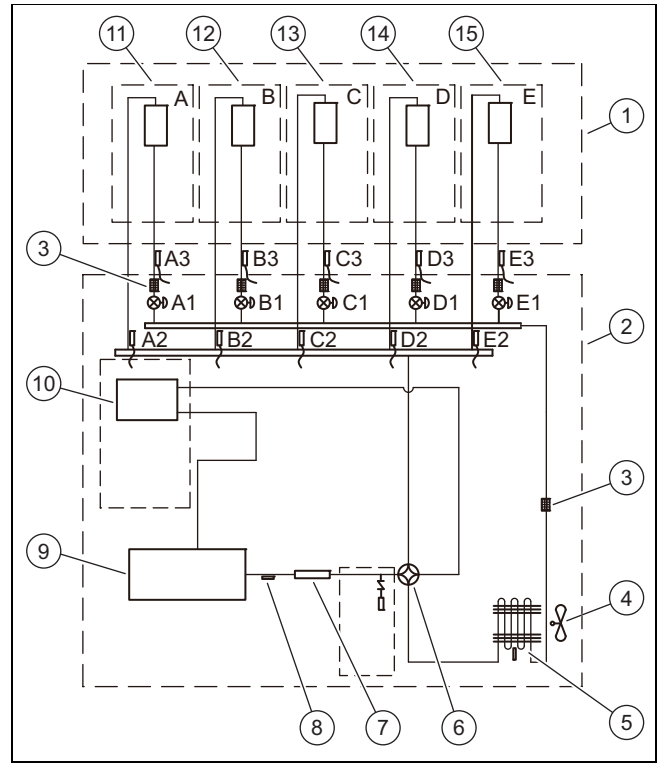
- | | | | |
|---|-------------------------------|-----|---------------------------------------|
| 1 | Beltéri egység | 10 | Gáz-folyadék leválasztó |
| 2 | Külső egység | 11 | A hőcserélő |
| 3 | Szűrő | 12 | B hőcserélő |
| 4 | Ventilátor | 13 | C hőcserélő |
| 5 | Hőcserélő | A1, | Elektronikus expanziós szelep |
| 6 | 4-utas szelep | B1, | szelep |
| 7 | Nyomászaj-tompító | C1, | Hőmérséklet-érzékelő forrógáz-vezeték |
| 8 | Kimeneti hőmérséklet-érzékelő | B2, | Hőmérséklet-érzékelő folyadékvezeték |
| 9 | Kompresszor | A3, | Hőmérséklet-érzékelő folyadékvezeték |
| | | B3, | |
| | | C3, | |

3.2.3 VAM1-080A4NO



1	Beltéri egység	12	B hőcserélő
2	Külső egység	13	C hőcserélő
3	Szűrő	14	D hőcserélő
4	Ventilátor	A1, B1, C1, D1	Elektronikus expanziós szelep
5	Hőcserélő	A2, B2, C2, D2	Hőmérséklet-érzékelő forrógáz-vezeték
6	4-utas szelep	A3, B3, C3, D3	Hőmérséklet-érzékelő folyadékvezeték
7	Nyomászaj-tompító		
8	Kimeneti hőmérséklet-érzékelő		
9	Kompresszor		
10	Gáz-folyadék leválasztó		
11	A hőcserélő		

3.2.4 VAM1-120A5NO



1	Beltéri egység	14	D hőcserélő
2	Külső egység	15	E hőcserélő
3	Szűrő	A1, B1, C1, D1, E1	Elektronikus expanziós szelep
4	Ventilátor	A2, B2, C2, D2, E2	Hőmérséklet-érzékelő forrógáz-vezeték
5	Hőcserélő	A3, B3, C3, D3, E3	Hőmérséklet-érzékelő folyadékvezeték
6	4-utas szelep		
7	Nyomászaj-tompító		
8	Kimeneti hőmérséklet-érzékelő		
9	Kompresszor		
10	Gáz-folyadék leválasztó		
11	A hőcserélő		
12	B hőcserélő		
13	C hőcserélő		

3.3 CE-jelölés



A CE-jelölés dokumentálja, hogy a termékek a megfelelőségi nyilatkozat alapján megfelelnek a vonatkozó irányelvek alapvető követelményeinek.

A megfelelőségi nyilatkozat a gyártónál megtekinthető.

3.4 A hűtőközegekre vonatkozó információk

3.4.1 Információk a környezetvédelemmel kapcsolatban



Tudnivaló

Ez az egység fluortartalmú üvegházhatású gázokat tartalmaz.

A karbantartást és ártalmatlanítást csak megfelelően képzett szakember végezheti.

R32 hűtőközeg, GWP = 675.

Kiegészítő hűtőközeg-feltöltés

Az egyes fluortartalmú üvegházhatású gázokkal kapcsolatos 517/2014 számú rendeletnek (EU) megfelelően kiegészítő hűtőközeg-feltöltés esetén a következő előírásokat tartsa be:

- ▶ Töltse ki az egységhez csatolt matricát, és adja meg a gyárilag feltöltött hűtőközeg mennyiségét (lásd adattábla), a kiegészítésként feltöltött hűtőközeg mennyiségét, valamint a teljes töltési mennyiséget.
- ▶ Helyezze el ezt a matricát az egység adattáblája mellett.

3.4.2 Maximális hűtőközeg-töltet

A helyiség azon területétől függően, amelybe az R32 hűtőközeggel működő klímaberendezést felszerelik, a maximális töltet nem lehet nagyobb az alábbi táblázatban megadottnál. Ily módon elkerülhetők az esetleges biztonsági problémák, amelyek a helyiségben túl magas hűtőközeg-koncentráció okozhatja szivárgás esetén.

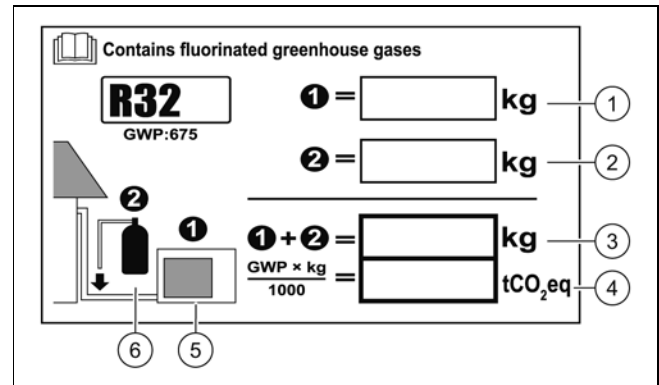
Az alábbi táblázat segítségével kiszámíthatja a maximális hűtőközeg-töltetet (kg-ban) a felszerelés területe alapján:

Szellőzőnyílás magassága [m]	Terület [m ²]						
	4	7	10	15	20	30	50
0,6	0,68	0,90	1,08	1,32	1,53	1,87	2,41
1,5	1,71	2,26	2,70	3,31	3,82	4,67	6,03
1,8	2,05	2,71	3,24	3,97	4,58	5,61	7,24
2	2,28	3,01	3,60	4,41	5,09	6,23	8,05
2,2	2,50	3,31	3,96	4,85	5,60	6,86	8,85
2,5	2,84	3,76	4,50	5,51	6,36	7,79	10,06
3	3,41	4,52	5,40	6,61	7,63	9,35	12,07

- ▶ Ne vegyítse a hűtőközegeket vagy olyan anyagokat, amelyek nem tartoznak a speciális hűtőközegek (R32) közé.
- ▶ Ha a hűtőközeg szivárogni kezd, azonnal gondoskodni kell a helyiség szellőztetéséről. Az R32 hűtőközeg mérgező gázokat bocsáthat a környezetébe, ha nyílt lánggal kerül érintkezésbe.
- ▶ A felszereléshez és karbantartáshoz szükséges valamennyi készüléknek (vákuumszivattyú, manométer, flexibilis feltöltőcső, gázszivárgás-érzékelő stb.) rendelkeznie kell R32 tanúsítvánnyal.
- ▶ Ugyanezeket az eszközöket (vákuumszivattyú, manométer, flexibilis feltöltőcső, gázszivárgás-érzékelő stb.) ne használja más hűtőközeg-típusokhoz. A különféle hűtőközegek használata károsíthatja a készüléket vagy a klímaberendezést.
- ▶ Tartsa be a jelen kezelési utasításban szereplő szerelési és karbantartási utasításokat, és az R32 hűtőközeghez szükséges eszközöket használjon.

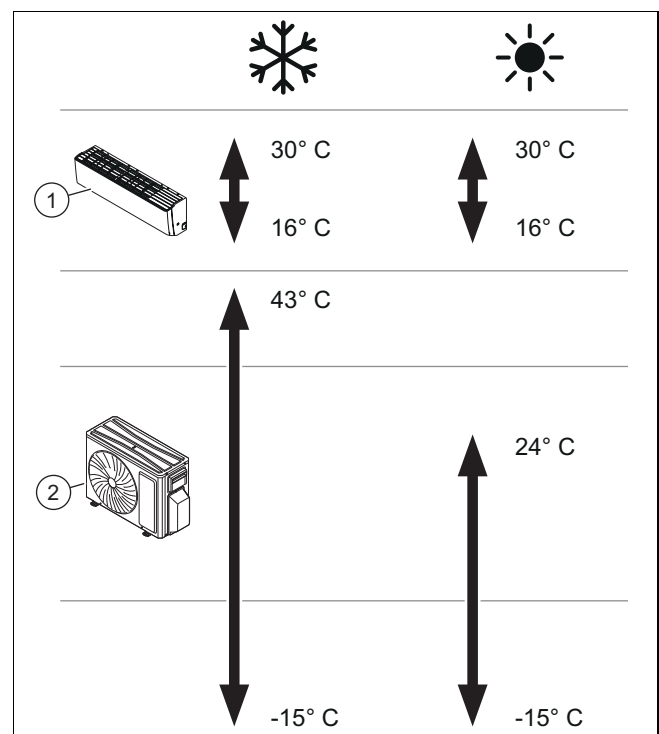
- ▶ Vegye figyelembe az R32 hűtőközeg használatára vonatkozó törvényi előírásokat.

3.4.3 Töltse ki a címkét a hűtőközeg-állapothoz



- 1 Az egységbe gyárilag feltöltött hűtőközeg: lásd az egység adattábláját.
- 2 Kiegészítésként feltöltött hűtőközeg mennyisége (helyben feltöltött).
- 3 A hűtőközeg teljes töltési mennyisége.
- 4 A hűtőközeg teljes töltési mennyiségének üvegházhatású gázemissziója CO₂-egyenértéként (2 tizedesjegyre kerekítve).
- 5 Külső egység.
- 6 Hűtőközeg-palack és kulcs a feltöltéshez.

3.5 Üzemeléshez megengedett hőmérsékleti tartományok



A készüléket az ábrán látható hőmérséklet-tartományokban való használatra fejlesztettük ki.

A beltéri egység ((1)) üzemképessége attól a hőmérséklet-tartománytól függően változik, amelyben a kültéri egység ((2)) üzemel.

4 Szerelés

Az ábrákon az összes méret milliméterben (mm) van megadva.

4.1 A szállítási terjedelem ellenőrzése

- ▶ Ellenőrizze a szállítási terjedelem teljességét és sértetlenségét.

Érvényesség: VAM1-040A2NO VAGY VAM1-050A2NO

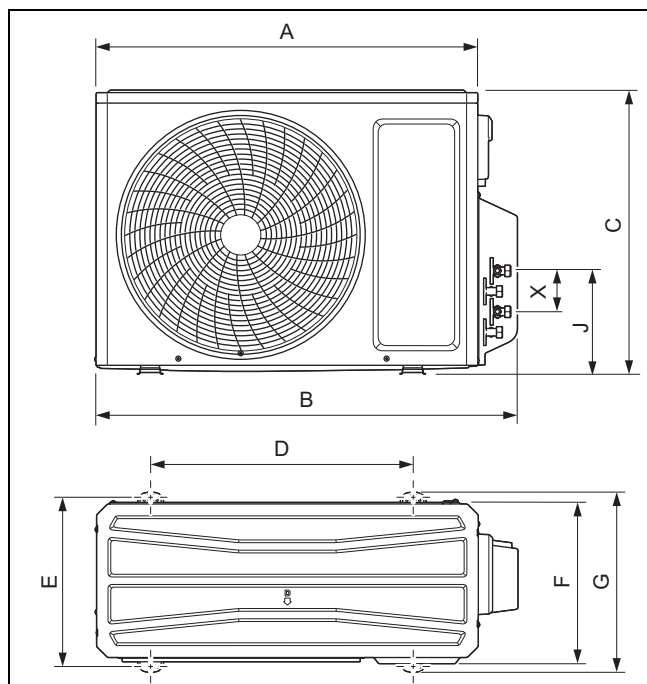
Szám	Leírás
1	Kültéri egység
1	Leürítő könyök
1	Tasak a dokumentáció számára
1	Elemeket tartalmazó tasak

Érvényesség: VAM1-070A3NO VAGY VAM1-080A4NO VAGY VAM1-120A5NO

Szám	Leírás
1	Külső egység
1	Leürítő könyök
3	Lefolyó fedél
1	Tasak a dokumentáció számára
1	Elemeket tartalmazó tasak
1	Adapter

4.2 Méretek

4.2.1 A kültéri egység méretei [mm]



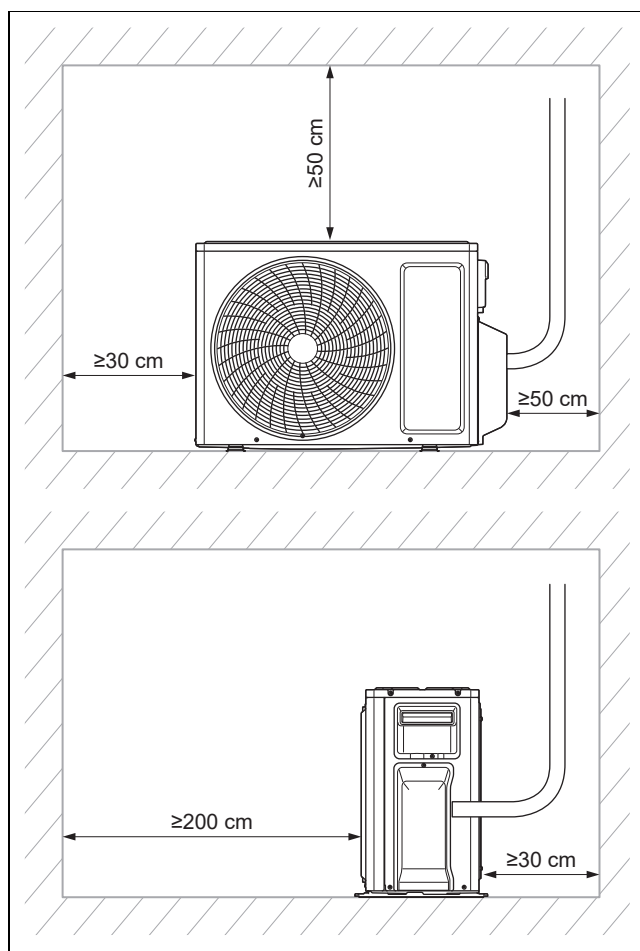
	VAM1-040A2NO VAM1-050A2NO	VAM1-070A3NO VAM1-080A4NO	VAM1-120A5NO
A	745	889	943
B	822	964	1020
C	550	660	826
D	512	570	635
E	332	371	396
F	300	340	369

	VAM1-040A2NO VAM1-050A2NO	VAM1-070A3NO VAM1-080A4NO	VAM1-120A5NO
G	352	402	427

A szelepek méretei

Szelepcsoport (alulról felfelé)		VAM1-040A2NO VAM1-050A2NO	VAM1-070A3NO VAM1-080A4NO	VAM1-120A5NO
1. csoport	J	121,6	129,3	142,6
	X	40	40	40
2. csoport	J	201,5	209,3	222,6
	X	40	40	40
3. csoport	J		289,3	302,6
	X		40	40
4. csoport	J		369,3	382,6
	X		40	40
5. csoport	J			462,6
	X			40

4.3 Minimális távolságok



- ▶ Szerelje fel és pozicionálja szabályszerűen a terméket, és közben vegye figyelembe a vázlatrajzon megadott minimális távolságokat.



Tudnivaló

Tervezzen be elegendő helyet, hogy a kültéri egységen oldalt jól hozzá lehessen férní a szelephez. 50 cm minimális távolság ajánlott.

4.4 A kültéri egység felszerelési helyének kiválasztása



Vigyzat! Anyagi károk

Üzemzavarok vagy hibás müködések veszélye.

- ▶ A szerelés során tartsa be a minimális távolságokat.

1. A külső egységet a talaj szintjétől számítva minimum 3 cm távolságban kell felszerelni, hogy alul csatlakoztatni lehessen a vízelvezetést.
2. Ha az egységet a talajon álló pozícióban telepítik, akkor győződjön meg arról, hogy a talaj rendelkezik a megfelelő teherbírással.
3. Ha az egységet homlokzatra szerelik, akkor győződjön meg arról, hogy a fal, valamint a tartó rendelkezik a megfelelő teherbírással.

5 Telepítés

5.1 Hidraulikus bekötés

5.1.1 Hűtőközegcsövek csatlakoztatása



Tudnivaló

A szerelés egyszerűbb, ha először a gázcsövet csatlakoztatja. A gázcső a vastagabb cső.

- ▶ Szerelje fel a kültéri egységet a tervezett helyre.
- ▶ Távolítsa el a védődugókat a kültéri egység hűtőközeg-csatlakozóiról.
- ▶ Óvatosan hajlítsa meg a szerelt csövet a kültéri egység irányába.
- ▶ Vágja le a csővezetékeket úgy, hogy kellően hosszú darab maradjon a külső egység csatlakozóival való összekötéshez.
- ▶ Állítsa be a csatlakozásokat, és végezze el a kiperemézést a szerelt hűtőközegcsőhöz.
- ▶ Kösse össze a hűtőközegcsöveket a kültéri egység megfelelő csatlakozóival.
- ▶ Szigetelje le egyenként és szabályszerűen a hűtőközegcsöveket. A szigetelés esetleges megbontási helyeit vonja be szigetelőszalaggal vagy szigetelje le a védtelen hűtőközegcsövet megfelelő, a hűtőrendszerekben használatos anyaggal.

5.1.2 Az olaj kompresszorhoz való visszafolyásának betervezése

A hűtőközeg-kör speciális olajat tartalmaz, amely a kültéri egység kompresszorát keni. A kompresszorhoz való könnyebb olajvisszafolyás érdekében:

- ▶ A beltéri egységet a kültéri egység felett pozicionálja.
- ▶ A forrógáz-csövet (legvastagabb cső) lejtéssel szerelje fel a kompresszor felé.

7,5 m magasság felett:

- ▶ Szereljen fel egy könyököt a külső egység elé, hogy az olaj visszafolyását tovább javítsa.

5.1.3 Hűtőközegcsövek csatlakoztatása a beltéri egységhez

- ▶ Csatlakoztassa a hűtőközegcsöveket a beltéri egységre (→ beltéri egység szerelési útmutatója).

5.2 Elektromos szerelés

5.2.1 Elektromos bekötés



Veszély! Áramütés miatti életveszély

Ha feszültség alatt álló komponenseket érint meg, akkor fennáll az áramütés miatti életveszély.

- ▶ Húzza ki a hálózati csatlakozót. Vagy a terméket egy legalább 3 mm kontaktnyílású leválasztó berendezés (pl. biztosítékok vagy teljesítménykapcsolók) segítségével feszültségmentesítse.
- ▶ Biztosítsa a visszakapcsolás ellen.
- ▶ Várjon legalább 30 percet, míg a kondenzátorok kisülnek.
- ▶ Ellenőrizze a feszültségmentességet.
- ▶ Kösse össze a fázis- és földelővezetéket.
- ▶ Zárja rövidre a fázis- és a nullvezetéket.
- ▶ A feszültség alatt álló szomszédos alkatrészeket fedje le vagy határolja le.

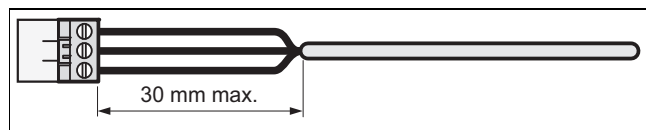
- ▶ Az elektromos telepítést csak elektromos szakember végezheti.

5.2.2 Áramellátás megszakítása

- ▶ Szakítsa meg az áramellátást, mielőtt létrehozza az elektromos csatlakozásokat.

5.2.3 Kábelezés

1. Alkalmazzon hűzásmentesítőket.
2. Szükség szerint rövidítse meg a csatlakozókábelt.



3. Hogy ne keletkezzenek rövidzárlatok, ha egy ér véletlenül kiszabadul, a flexibilis kábelek külső szigetelését maximálisan csak 30 mm hosszán blankolja le.
4. Ügyeljen rá, hogy a külső szigetelés eltávolításakor a belső erek szigetelése ne sérüljön meg.
5. A belső erek szigeteléséből csak annyit távolítson el, amennyi a megbízható és stabil csatlakozáshoz szükséges.
6. A huzalsodratok meglazulás miatti rövidzárlatának megakadályozása céljából a szigetelés eltávolítása után helyezzen csatlakozóhüvelyeket az érvégekre.
7. Ellenőrizze, hogy minden ér megfelelően stabilan van rögzítve a csatlakozódugó kapcsaiban. Szükség esetén rögzítse újból őket.

5.2.4 A külső egység elektromos csatlakoztatása

1. Távolítsa el a védőburkolatot a kültéri egység elektromos csatlakozóiról.
2. Lazítsa meg a kapocsblokk csavarjait, vezesse be az ellátóvezeték kábelvégeit a blokkba, és húzza meg erősen a csavarokat.



Vigyázat! Anyagi károk

Hibás működések és üzemzavarok veszélye rövidzárlatok miatt.

- ▶ A kábel használaton kívüli vezetőkeite szigetelőszalaggal szigetelje.
- ▶ Ügyeljen arra, hogy a vezetőkek ne érintkezhessenek feszültség alatt álló alkatrészekkel.

3. Biztosítsa a kábelek kifogástalan rögzítését és bekötését.
4. Szerelje fel a kábelezés védőburkolatát.

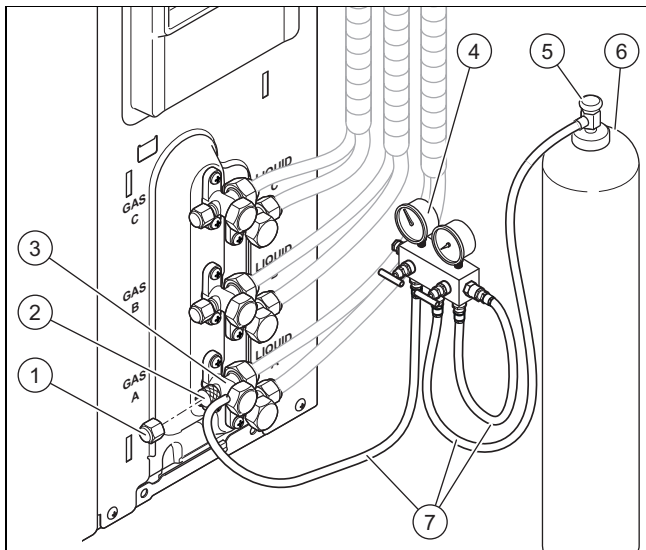
6 Üzembe helyezés

6.1 Tömítettség ellenőrzése



Tudnivaló

Győződjön meg arról, hogy már a munkavégzés megkezdése előtt védőkesztyűt visel a hűtőközeg kezeléséhez.



1. Lazítsa ki az üritőszelep dugóját (1), és csatlakoztasson egy manométert (4) az üritőszelephez (3) a beszívócsőnél (2).
2. Csatlakoztasson egy nyomáscsökkentővel ellátott nitrogénpalackot (6) a manométerhez (4).
3. Nyissa ki a szelepet (5) a nitrogénpalackon (6), állítsa be a nyomáscsökkentőt, majd nyissa ki a manométer elzárószelepét.
4. Ellenőrizze az összes csatlakozás és tömlőcsatlakozó (7) tömítettségét.
5. Zárja el a nyomásmérő és a nitrogénpalack minden szelepét.

6. Távolítsa el a nitrogénpalackot.
7. A manométer elzárócsapjainak lassú kinyitásával csökkentse az üzemi nyomást.
8. Ha nincs szivárgás, folytassa a rendszer kiürítésével (→ Fejezet 6.2).



Tudnivaló

Az 517/2014/EK irányelvnek megfelelően a teljes hűtőközeg-kört rendszeresen tömítettség-ellenőrzésnek kell alávetni. Tegyen meg minden szükséges intézkedést ahhoz, hogy megfelelően elvégezhesse ezeket az ellenőrzéseket és előírászerűen dokumentálja az eredményeket a rendszer karbantartási naplójában. A tömítettség-ellenőrzéshez előírt intervallumok:

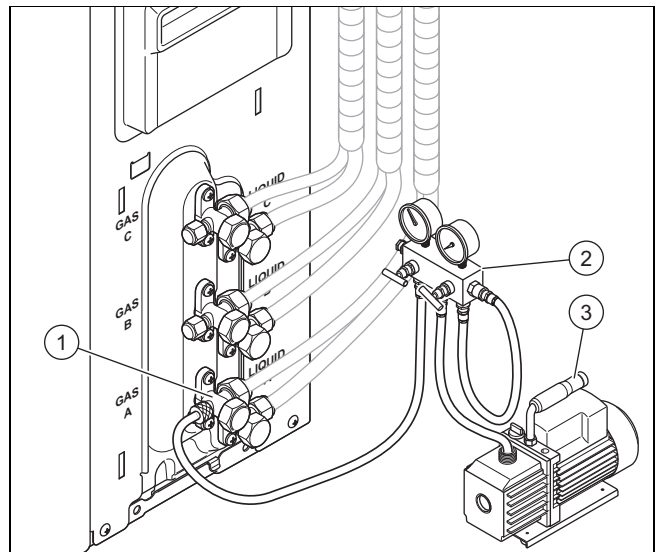
7,41 kg-nál kevesebb hűtőközeget tartalmazó rendszerek => nincs szükség rendszeres ellenőrzésre.

7,41 kg vagy annál több hűtőközeget tartalmazó rendszerek => legalább évente egyszer.

74,07 kg vagy annál több hűtőközeget tartalmazó rendszerek => legalább félévente egyszer.

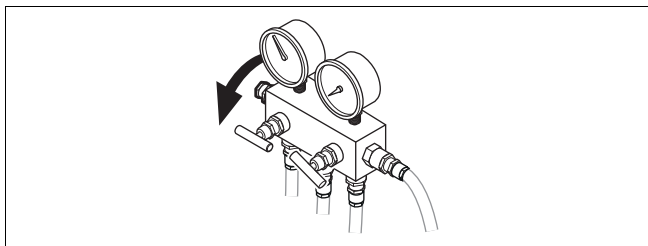
740,74 kg vagy annál több hűtőközeget tartalmazó rendszerek => legalább félévente egyszer.

6.2 Nyomáshiány létrehozása a rendszerben



1. Csatlakoztasson egy manométert (2) a beszívócső mérőcsőjére (1).
2. Csatlakoztasson egy vákuumszivattyút (3) a manométer szervizcsatlakozójára.
3. Bizonyosodjon meg arról, hogy a manométer szelepei zárva vannak.
4. Helyezze üzembe a vákuumszivattyút, és nyissa ki a manométer elzárócsapját, a manométer "Low" (nyomáshiány) szelepét.
5. Bizonyosodjon meg arról, hogy a "High" (magas nyomású) szelep zárva van.
6. Járassa a vákuumszivattyút legalább 30 percig (a rendszer nagyságától függően), hogy az ürítés megvalósulhasson.

- Ellenőrizze az alacsony nyomású manométer mutatóját: ez -0,1 MPa (-76 cmHg) értéket kell, hogy mutasson.



- Csatlakoztassa a manométer "Low" szelepét és a vákuumszelepet.
- Kb. 10-15 perc elteltével ellenőrizze a nyomáshiányos manométer mutatóját: a nyomásnak közben nem szabad emelkednie. Ha a nyomás megnőtt, akkor tömítetlenség áll fenn a rendszerben. Ebben az esetben ismételje meg a Szivárgás ellenőrzése (→ Fejezet 6.1) szakaszban leírt műveletet.

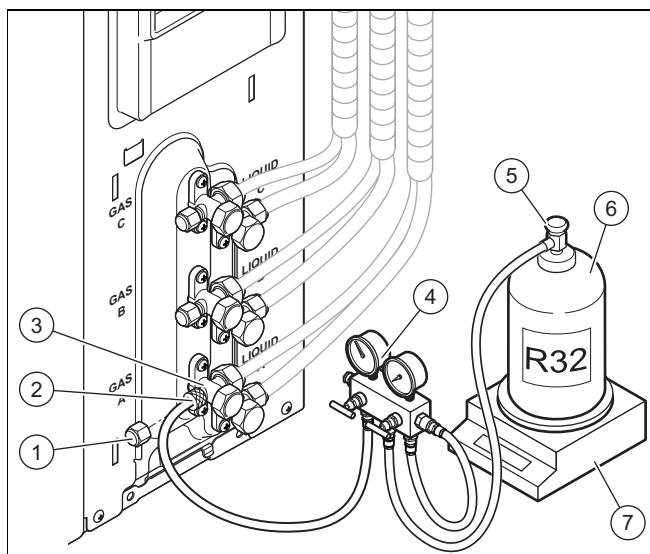


Tudnivaló

Addig ne lépjen tovább, míg a rendszerben létre nem jött a szabályos nyomáshiány.

6.3 Kiegészítő hűtőközeg betöltése

- Határozza meg a hűtőközeg-vezeték egyszeres hosszát.
- Számítsa ki a szükséges kiegészítő hűtőközeg-mennyiséget. (→ A beltéri egység telepítési útmutatója).

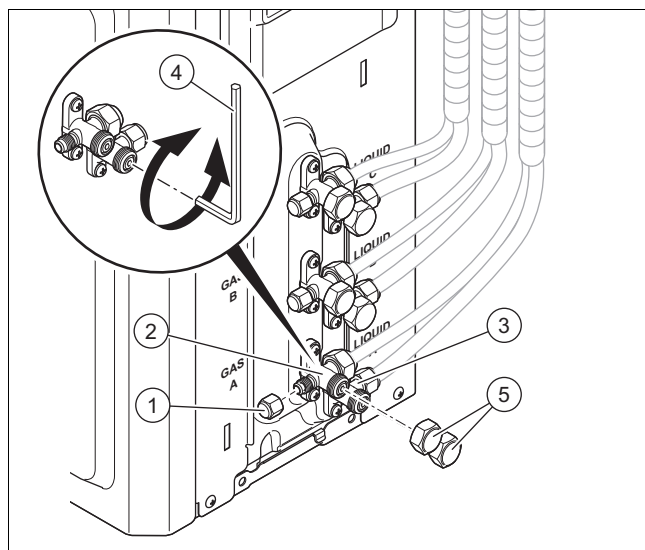


- Lazítsa ki az üritőszelep dugóját (1), és csatlakoztasson egy manométert (4) az üritőszelephez (3) a beszívócsőnél (2).
- Hagyja zárva az elzárószelepet.
- Csatlakoztasson egy nitrogénpalackot (R32) (6) a manométer nagynyomású oldalára.
- Nyissa ki az elzárószelepet (5) a hűtőközegpalackon.
- Nyissa ki a manométer elzárócsapjait.
 - ◀ A csatlakoztatott tömlők megtelnek hűtőközeggel.
- Állítsa a hűtőközegpalackot egy mérlegre (7).
- Nyissa ki az üritőszelepet.
- Töltse be a kiegészítő hűtőközeget.

- 16 g hűtőközeg minden további egy méter hűtőközegvezetékre

- Zárja el a hűtőközegpalack és a nyomásmérő elzárószelepeit.

6.4 A rendszer üzembe helyezése



- Lazítsa ki a dugót (1) és (5) és nyissa ki az üritőszelepeket (2) és (3). Ehhez forgassa a hatlapcsavarhúzó (4) 90°-kal az óramutató járásával ellentétesen, majd 6 másodperc elteltével zárja el újra: A rendszer így feltöltődik hűtőközeggel.
- Ellenőrizze újból a rendszer tömítettségét.
 - Ha nincsenek szivárgások, folytassa a munkát.
- Távolítsa el a manométert az üritőszelep csatlakozó-tömlőivel.
- Nyissa ki az üritőszelepeket (2) és (3), ehhez forgassa a belső hatlapcsavarhúzó (4) az óramutató járásával ellentétes irányba, amíg ütközést nem érez.
- Helyezze el újra a dugókat a biztonsági szelepeken.
- Helyezze üzembe a rendszert, és néhány percig hagyja működni az eszközt, hogy megbizonyosodjon róla: minden üzemmódban működik.

7 A készülék átadása az üzemeltetőnek

- ▶ A szerelés befejezése után mutassa meg a felhasználónak a biztonsági berendezések helyét és funkcióját.
- ▶ Külön hívja fel az üzemeltető figyelmét azokra a biztonsági tudnivalókra, amelyeket be kell tartania.
- ▶ Tájékoztassa az üzemeltetőt, hogy a terméket az előírt időközönként karban kell tartani.
- ▶ Ha egynél több beltéri egység van üzemben, akkor ugyanazt az üzemmódot programozza be ezekhez (fűtés vagy hűtés). Ellenkező esetben az üzemmódok konfliktusba kerülhetnek és a belső egységeken hibaüzenet jelenik meg.

8 Zavarelhárítás

8.1 Pótalkatrészek beszerzése

A termék eredeti alkatrészeit a gyártó a megfelelőségi vizsgálat keretében tanúsította a termékkel együtt. Ha karbantartás vagy javítás során nem tanúsított vagy nem jóváhagyott alkatrészeket használ, akkor ennek eredményeképpen a termék megfelelősége érvényét veszítheti, és így a termék nem fog megfelelni az érvényes szabványoknak.

Határozottan ajánljuk a gyártó eredeti pótalkatrészeinek használatát, ami garantálja a termék biztonságos és hibátlan működését. A rendelkezésre álló eredeti pótalkatrészekre vonatkozó információkért forduljon a jelen útmutató hátoldalán található kapcsolatfelvételi címhez.

- ▶ Ha a karbantartáshoz vagy a javításhoz pótalkatrészekre van szüksége, akkor kizárólag a termékhez jóváhagyott eredeti pótalkatrészt használjon.

9 Ellenőrzés és karbantartás

9.1 Ellenőrzési és karbantartási időközök betartása

- ▶ Tartsa be a minimális felülvizsgálati és karbantartási időintervallumokat. A felülvizsgálat eredményeitől függően korábbi karbantartás válhat szükségessé.

9.2 Termék karbantartás

Havonta egyszer

- ▶ Ellenőrizze a beltéri egység levegőszűrőjének tisztaságát (→ a beltéri egység telepítési útmutatója).
 - A levegőszűrő rostsálakból készül, és vízzel tisztítható.

Félévente

- ▶ Szerelje le a burkolatot.
- ▶ Ellenőrizze a hőcserélő tisztaságát.
- ▶ Távolítsa el a hőcserélő lamelláinak felületéről az összes idegen anyagot, amelyek akadályozhatnák a levegőcirkulációt.
- ▶ Távolítsa el a port sűrített levegővel.
- ▶ Mossa le és kefézze át óvatosan vízzel, és azután szárítsa meg sűrített levegővel.
- ▶ Ügyeljen arra, hogy ne akadályozza a kondenzátum elvezetését, mivel ez hátrányosan befolyásolhatná a víz szabályszerű lefolyását.

10 Végleges üzemen kívül helyezés

1. Ürítse le a hűtőközeget.
2. Szerelje le a terméket.
3. Szállítsa el a terméket az alkatrészekkel bezárólag újrafeldolgozásra vagy adja át megőrzésre.

11 A csomagolás ártalmatlanítása

- ▶ A csomagolást előírászerűen ártalmatlanítsa.
- ▶ Tartson be minden, erre vonatkozó előírást.

12 Vevőszolgálat

Vevőszolgálatunk elérhetőségeit a(z) Country specifics című részben vagy weboldalunkon találja.

Melléklet

A Zavarok felismerése és elhárítása

Zavarok	Lehetséges okok	Megoldások
Az egység bekapcsolása után a kijelző nem villan fel, és a funkciók működtetésekor nincs hangjelzés.	A tápegység nincs csatlakoztatva vagy az áramellátáshoz való csatlakozás nincs rendben.	Ellenőrizze, hogy az áramellátás nincs-e megszakadva. Ha igen, várjon, amíg az áramellátás ismét rendelkezésre áll. Ha nincs megszakadva, ellenőrizze az áramkört, és bizonyosodjon meg arról, hogy a csatlakozódugó kifogástalanul van csatlakoztatva.
Az egység bekapcsolása után azonnal kiold a lakás hibaáram-védőkapcsolója. Az egység bekapcsolása után áramszünet következik be.	A kábelezés nincs megfelelően csatlakoztatva vagy rossz állapotban van, nedvesség hatolt az elektromos berendezésbe. A kiválasztott hibaáram-védőkapcsoló nem megfelelő.	Bizonyosodjon meg róla, hogy az egység szabályszerűen van földelve. Biztosítsa a kábelezés szabályszerű csatlakozását. Ellenőrizze a beltéri egység kábelezését. Ellenőrizze, hogy a tápkábel szigetelése nem sérült-e, és adott esetben cserélje azt ki. Válasszon megfelelő hibaáram-védőkapcsolót.
Az egység bekapcsolása után, a funkciók működtetésekor villog ugyan a jelátvitel kijelzője, azonban nem történik semmi.	A távkapcsolás hibás működése.	Cserélje ki a távkapcsoló elemeit. Javítsa meg vagy cserélje ki a távkapcsolót.
Az E7 hibaüzenet jelenik meg egy vagy több beltéri egység kijelzőjén.	A beltéri egységeken különböző az üzemmód programozása.	A távkapcsolás segítségével minden beltéri egységen azonos üzemmódot állítson be.
NINCS KIELÉGÍTŐ HŰTÉS VAGY FŰTÉS		
Nincs kielégítő hűtés vagy fűtés.	A hűtőközegcsövek vagy az elektromos csatlakozások helytelen csatlakoztatása.	Hozzon létre megfelelő csatlakozásokat.
Ellenőrizze a távkapcsolón beállított hőmérsékletet.	A beállított hőmérséklet nem megfelelő.	Korrigálja a beállított hőmérsékletet.
A ventilátor teljesítménye nagyon kicsi.	A beltéri egység ventilátormotor fordulatszáma túl alacsony.	Állítsa be a ventilátor-fordulatszámot magas vagy közepes fokozatba.
Zavaró zaj. Nincs kielégítő hűtés vagy fűtés. Nem megfelelő a szellőztetés.	A beltéri egység szűrője elszennyeződött vagy eltömődött.	Ellenőrizze, hogy a szűrő elszennyeződött-e, és adott esetben tisztítsa ki a szűrőt.
Az egység fűtési üzemben hideg levegőt bocsát ki.	A 4-utas váltószелеp hibás működése.	Lépjön kapcsolatba a vevőszolgálattal.
A vízszintes lamellák nem állíthatók.	A vízszintes lamellák hibás működése.	Lépjön kapcsolatba a vevőszolgálattal.
A beltéri egység ventilátormotorja nem működik.	A beltéri egység ventilátormotorjának hibás működése.	Lépjön kapcsolatba a vevőszolgálattal.
A kültéri egység ventilátormotorja nem működik.	A kültéri egység ventilátormotorjának hibás működése.	Lépjön kapcsolatba a vevőszolgálattal.
A kompresszor nem működik.	A kompresszor hibás működése. A kompresszort kikapcsolta a termosztát.	Lépjön kapcsolatba a vevőszolgálattal.
A LÉGKONDITIONÁLÓ RENDSZERBŐL VÍZ SZIVÁROG.		
A beltéri egységből víz szivárog. Vízszivárgás a lefolyóvezetékben.	A lefolyóvezeték eltömődött. A lefolyóvezeték nem rendelkezik elegendő lejtéssel. A lefolyóvezeték meghibásodott.	Távolítsa el az idegen anyagot a lefolyóvezetékéből. Cserélje ki a lefolyóvezetékét.
Szivárgó víz a beltéri egység csővezetékeinek csatlakozóinál.	A csővezetékek szigetelése nincs kifogástalanul felhelyezve.	Ismét szigetelje le a csővezetékeket, és rögzítse őket szabályszerűen.
AZ EGYSÉG RENDELLENES ZAJAI ÉS REZGÉSI		
Hallható az áramló víz.	Az egység be- vagy kikapcsolásakor a hűtőközeg áramlása miatt rendellenes zajok hallhatók.	Ez a jelenség normális. A rendellenes zajok néhány perc múlva már nem hallhatók.
A beltéri egységtől rendellenes zajok származnak.	Idegen testek a beltéri egységben vagy a vele összekötött szerelési csoportokban.	Távolítsa el az idegen testeket. Szabályszerűen pozicionálja a beltéri egység összes alkatrészét, húzza meg a csavarokat, és szigetelje le a csatlakoztatott komponensek közötti területeket.
A kültéri egységtől rendellenes zajok származnak.	Idegen testek a kültéri egységben vagy a vele összekötött szerelési csoportokban.	Távolítsa el az idegen testeket. Szabályszerűen pozicionálja a kültéri egység összes alkatrészét, húzza meg a csavarokat, és szigetelje le a csatlakoztatott komponensek közötti területeket.

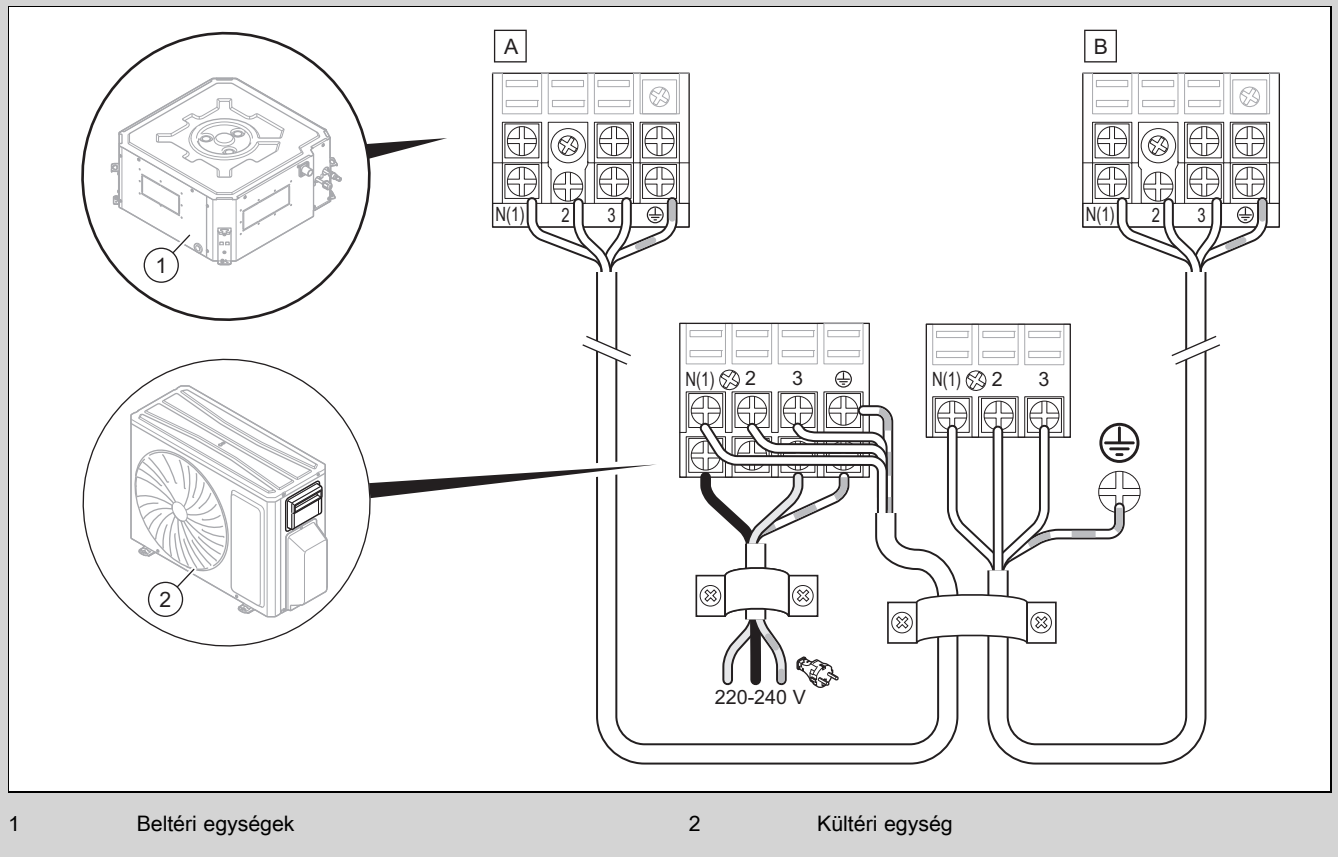
B Hibakódok

A hibás működés megnevezése	A hibás működés típusa	Kijelzés
		Kód
A jumper hibás működése	A hardver hibás működése	C5
A folyadékszelep hőmérséklet-érzékelője nyitva van/ rövidre zárt	A hardver hibás működése	b5
A forrógáz-szelep hőmérséklet-érzékelője nyitva van/ rövidre zárt	A hardver hibás működése	b7
Az egység hőmérséklet-érzékelője nyitott/rövidzárlatos	A hardver hibás működése	P7
A külső hőmérséklet-érzékelő nyitva van/ rövidre zárt	A hardver hibás működése	F3
A külső kondenzátor középső csövének hőmérséklet-érzékelője nyitott/rövidzárlatos	A hardver hibás működése	F4
A kimeneti hőmérséklet-érzékelő (kültéri egység) nyitott/rövidzárlatos	A hardver hibás működése	F5
A kommunikáció hibás működése	A hardver hibás működése	E6
A kompresszor fázisáram-érzékelő áramkörének hibás működése	A hardver hibás működése	U1
Az egység védelme a magas hőmérséklettől	A hibakód megjelenítése a távirányítón 200 másodpercen belül; 200 másodperc elteltével közvetlenül a kijelzőn jelenik meg	P8
Védelem a hűtőközeghiány vagy az egység eltömődés elleni védelem ellen (lakóépületek kültéri egységeihez nem áll rendelkezésre)		P0
A rendszer védelme a túlzott nyomástól	A hardver hibás működése	E1
A rendszer védelme a túlzott nyomástól (foglalt)	A hardver hibás működése	E3
A kompresszor túlterhelés elleni védelme	A hibakód megjelenítése a távirányítón 200 másodpercen belül; 200 másodperc elteltével közvetlenül a kijelzőn jelenik meg	H3
A beltéri és a kültéri egység nem kompatibilis	A hardver hibás működése	LP
A kommunikációs kábel helytelen csatlakoztatása vagy az elektronikus tágulási szelep meghibásodása	A hardver hibás működése	dn
Az 1. ventilátor (kültéri egység) meghibásodása	A hardver hibás működése	L3
A kommunikációs kábel helytelen csatlakoztatásának vagy az elektronikus tágulási szelep meghibásodásának felismerési állapota	Üzemállapot	dd
Üzem mód konfliktus	Üzemállapot	E7
Hűtőközeg-újrafeldolgozási üzemmód	Üzemállapot	Fo
Leolvasztás vagy olajvisszavezetés fűtési üzemben	Üzemállapot	H1
A kompresszor indítási hibája	A hibakód megjelenítése a távirányítón 200 másodpercen belül; 200 másodperc elteltével közvetlenül a kijelzőn jelenik meg	Lc
Védelem a kompresszor magas kimeneti hőmérséklete ellen		E4
Túlterhelés elleni védelem		E8
A teljes egység áram-túlterhelés elleni védelme		E5
A négyutas váltószelep nem reagál normálisan		U7

C Elektromos kapcsolási rajzok a kültéri egység és a beltéri egységek közötti csatlakozáshoz

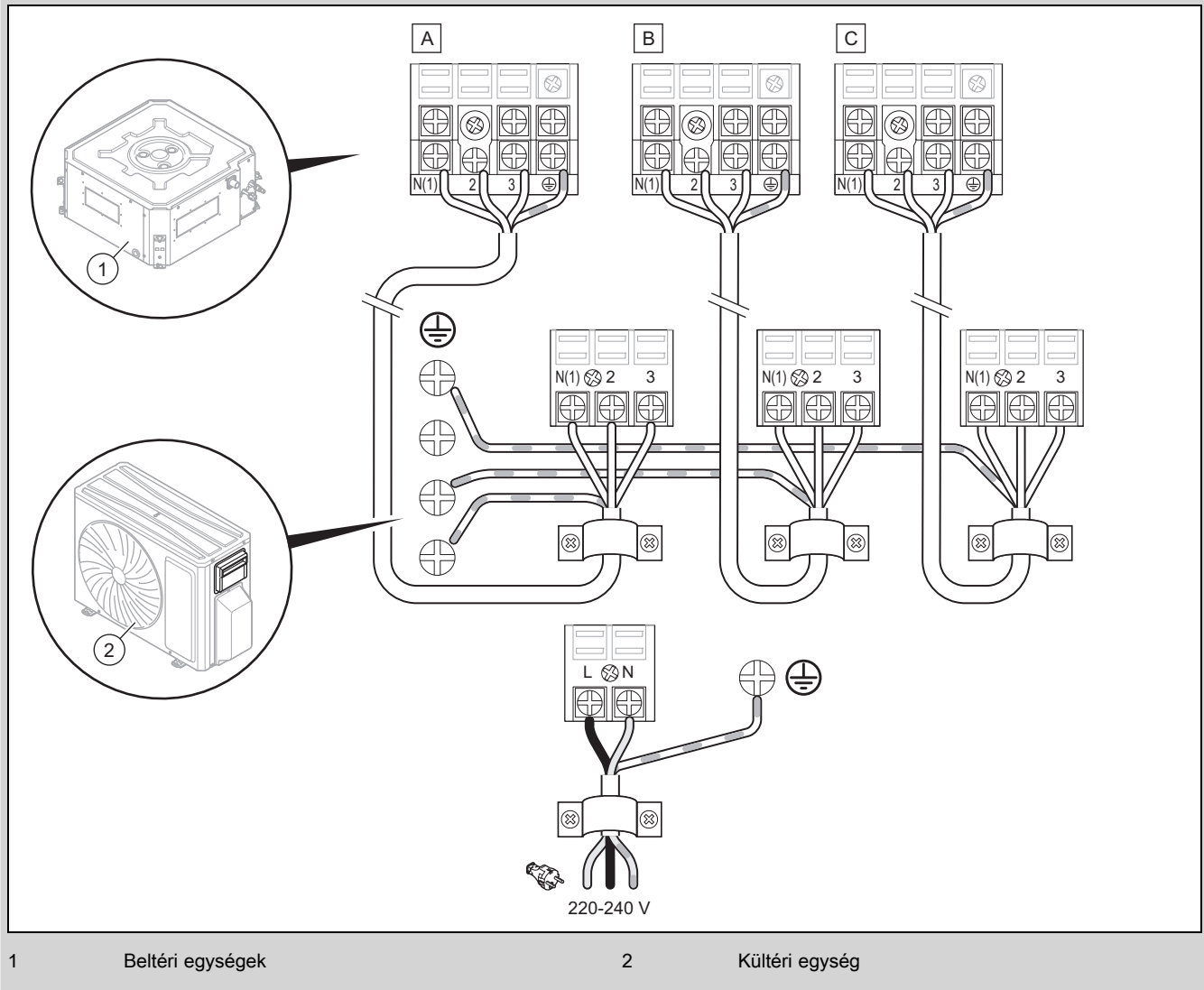
C.1 Kültéri egység és két beltéri egység

Érvényesség: VAM1-040A2NO VAGY VAM1-050A2NO



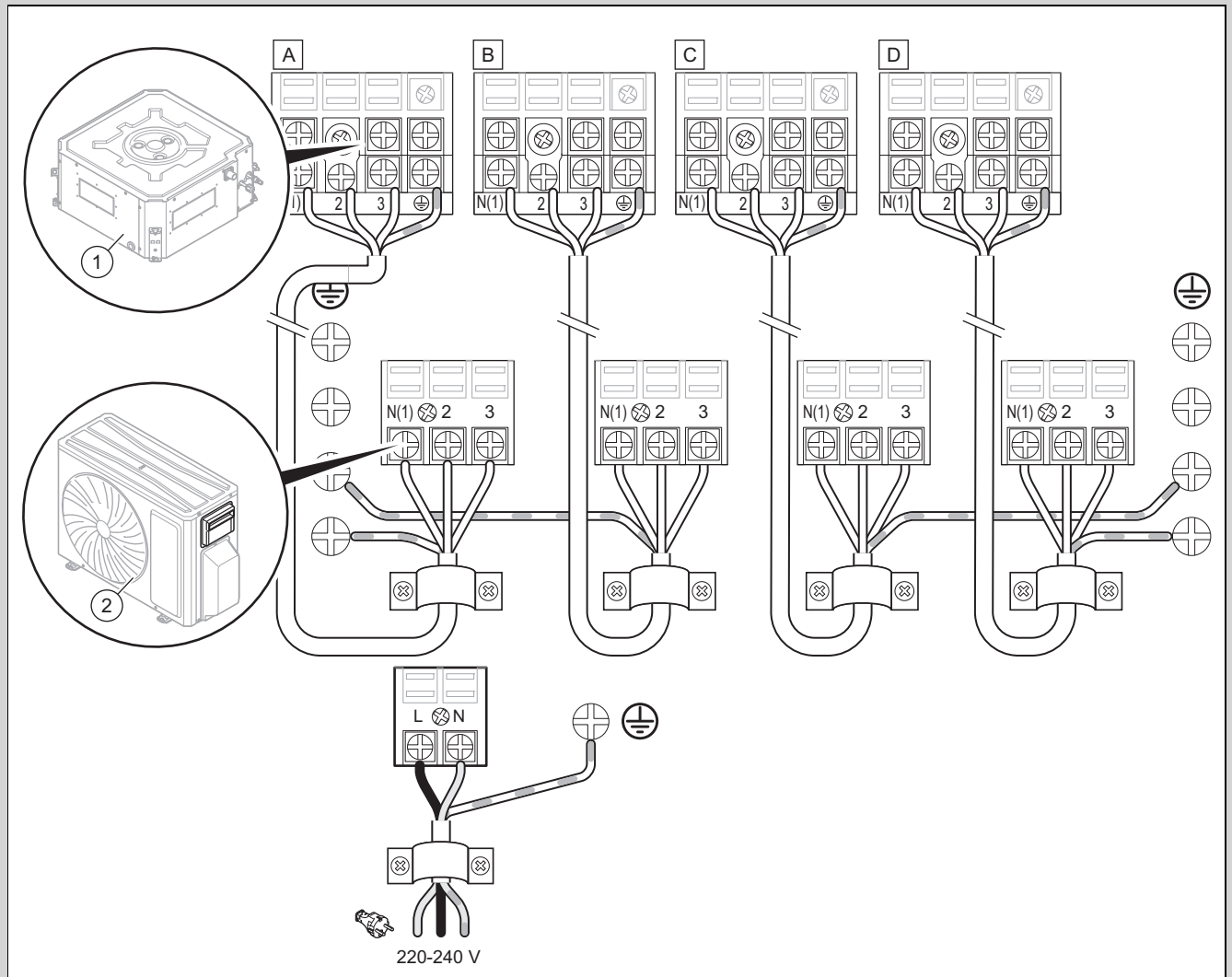
C.2 Kültéri egység és három beltéri egység

Érvényesség: VAM1-070A3NO



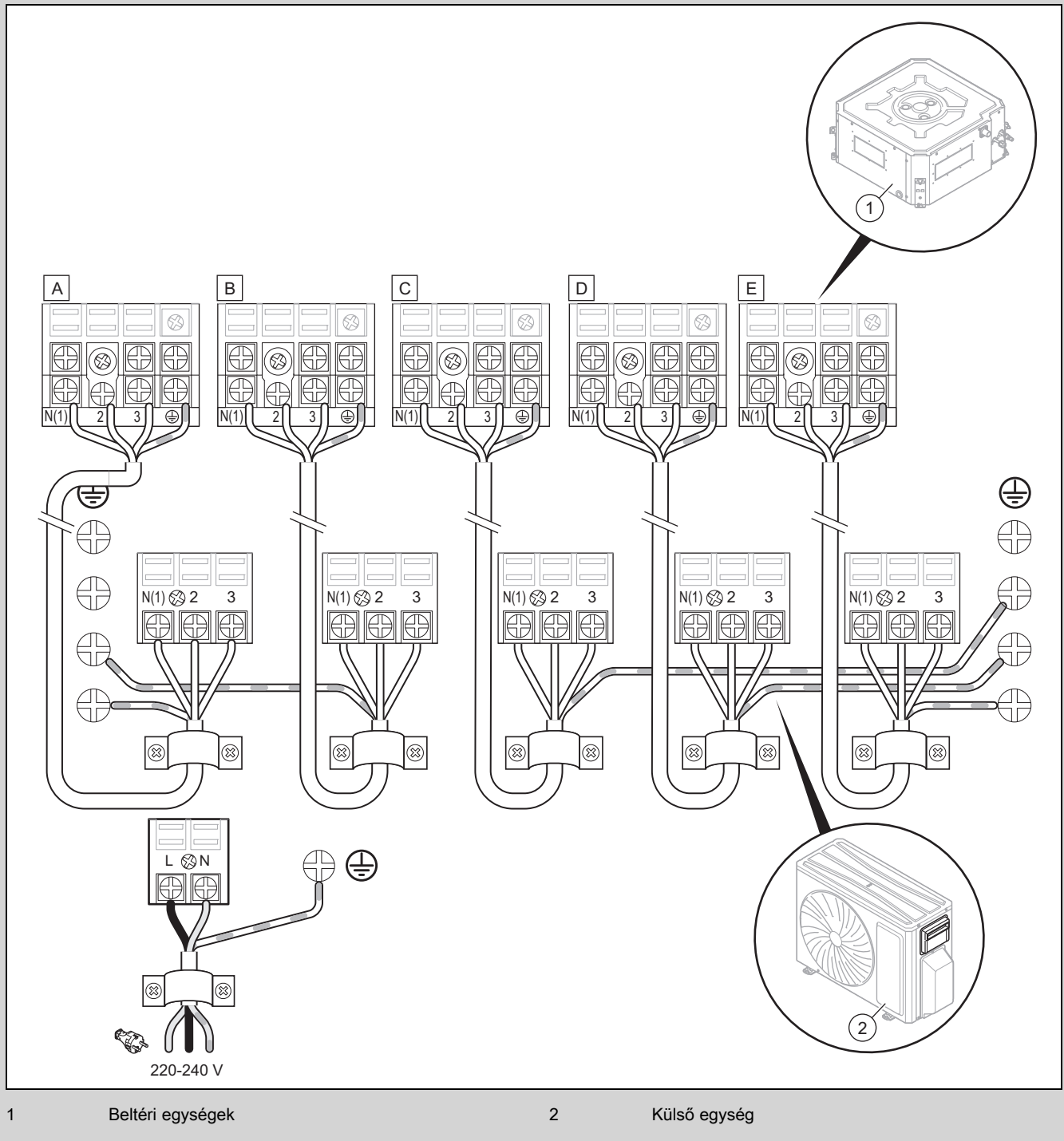
C.3 Kültéri egység és négy beltéri egység

Érvényesség: VAM1-080A4NO



C.4 Kültéri egység és öt beltéri egység

Érvényesség: VAM1-120A5NO

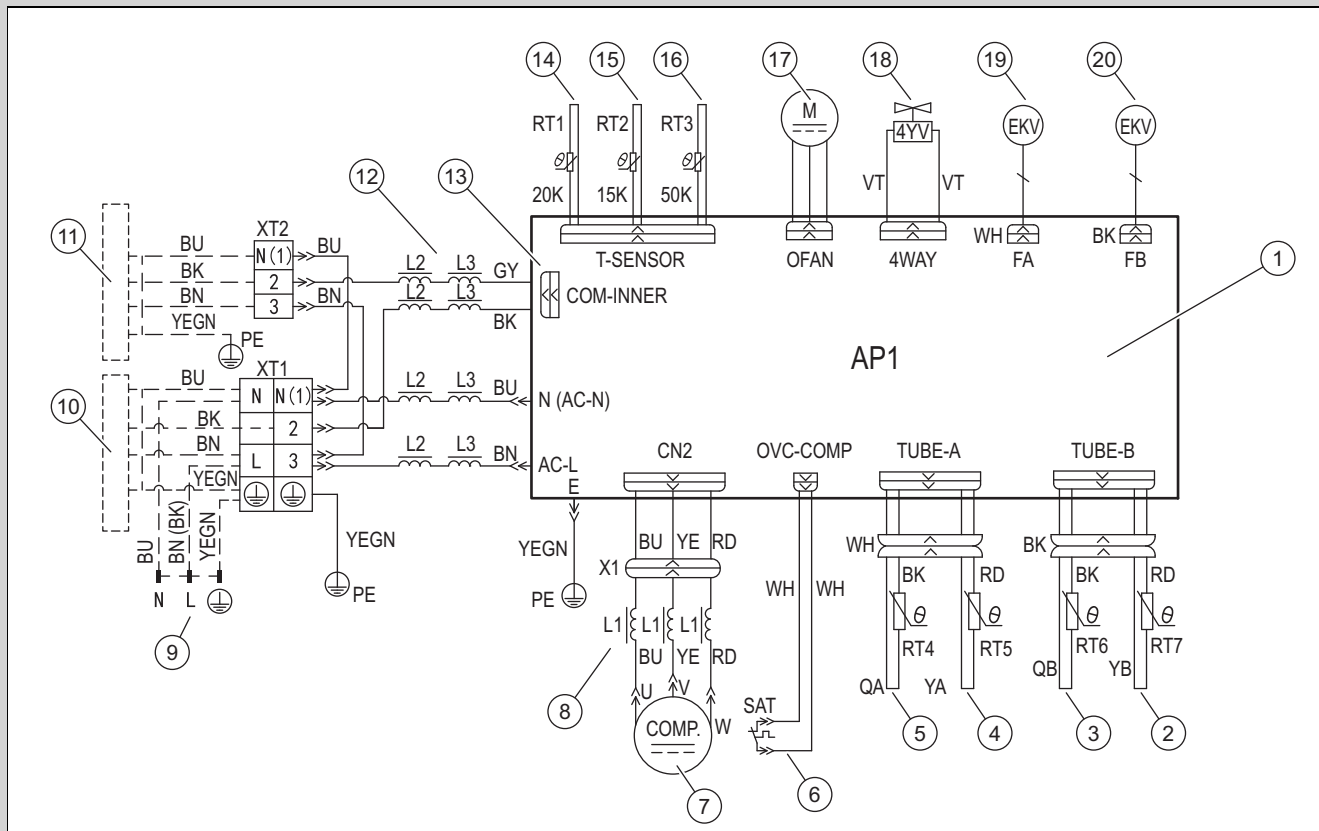


D Elektromos kapcsolási rajzok

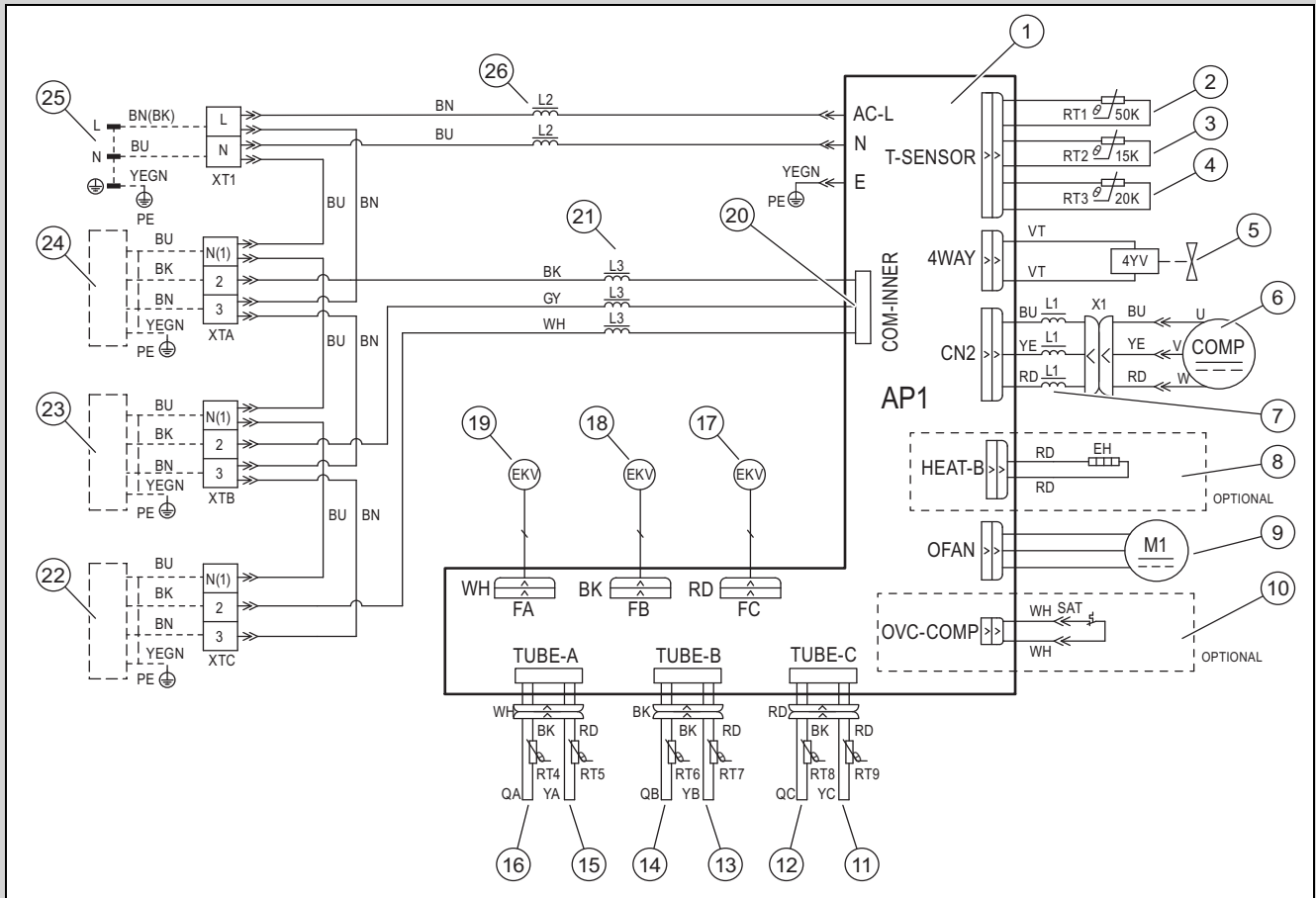
Rövidítések a paneleken

Rövidítés	Jelentés	Rövidítés	Jelentés	Rövidítés	Jelentés
WH	fehér	VT	lila	BK	fekete
YE	sárga	GN	zöld	OG	narancsszínű
RD	piros	BN	barna		
YEGN	sárga/zöld	BU	kék		

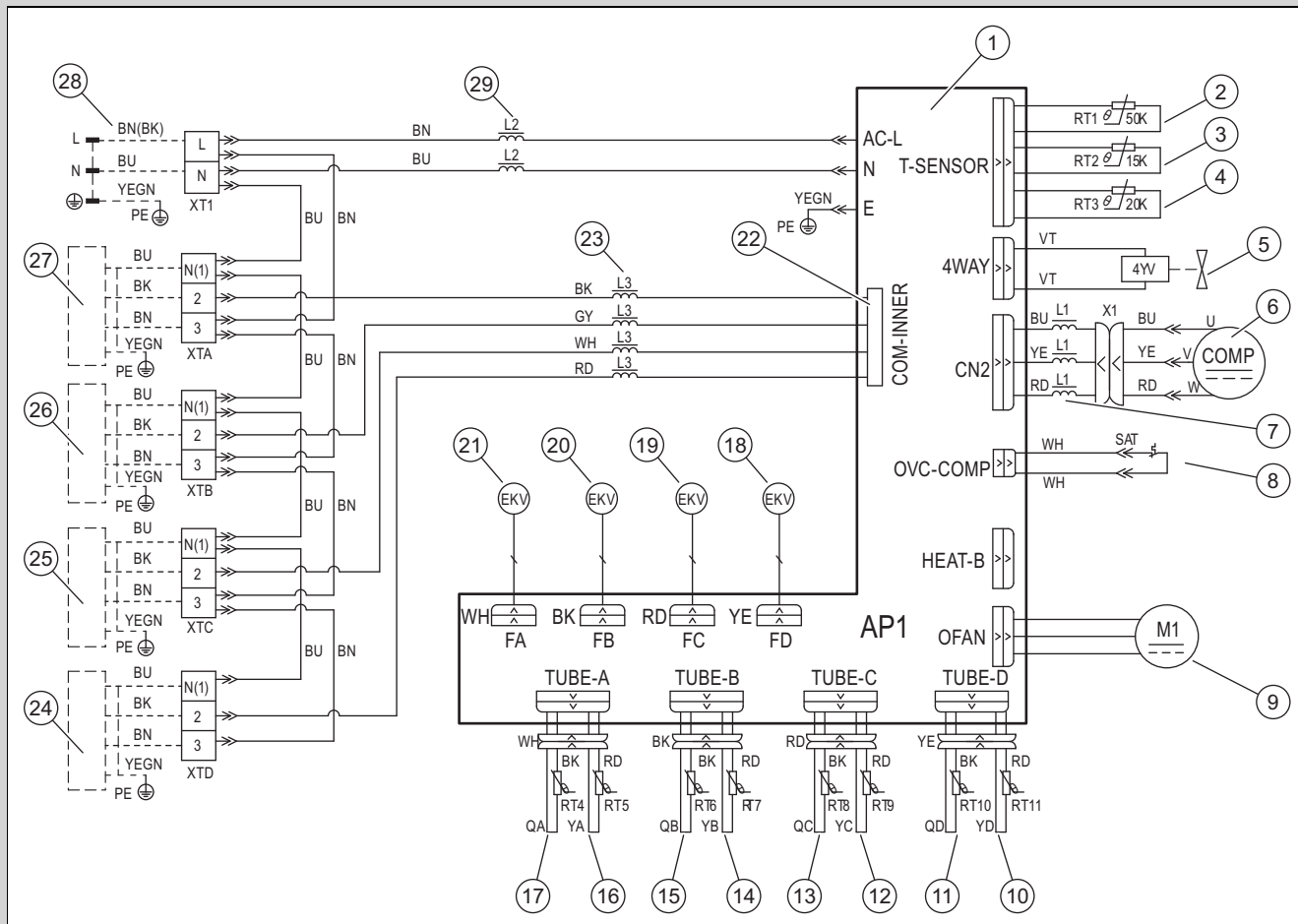
Az alábbi kapcsolási rajzok előzetes értesítés nélkül változhatnak. Lásd a kültéri egységhez mellékelt kapcsolási rajzot.



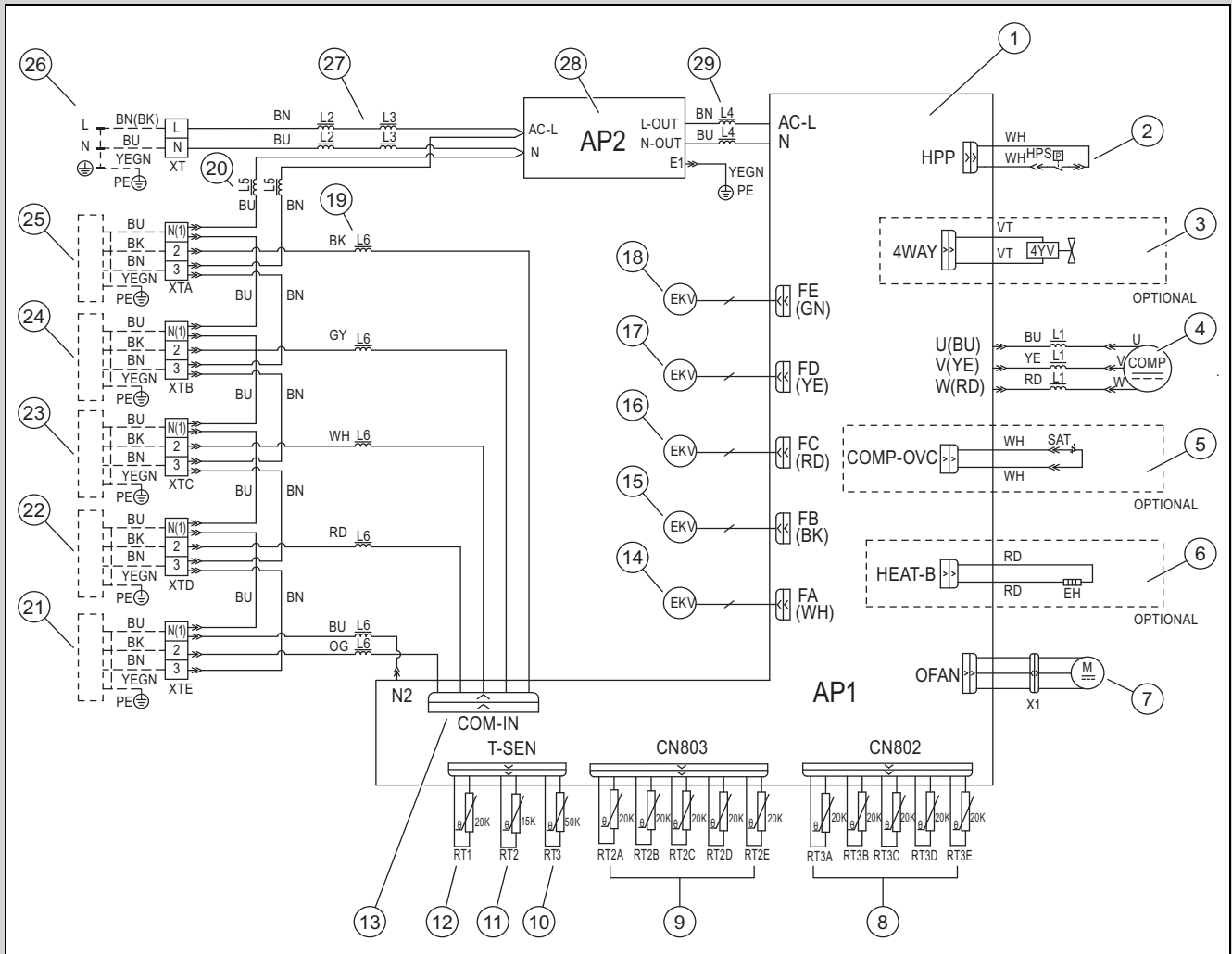
1	Kültéri egység panele	11	B beltéri egység
2	Hőmérséklet-érzékelő B folyadékvezeték	12	Gyűrűs mágnes
3	Hőmérséklet-érzékelő B forrógáz-vezeték	13	A bel- és kültéri egység közötti kommunikációs kábel kapcsa
4	Hőmérséklet-érzékelő A folyadékvezeték	14	Külső csőhőmérséklet-érzékelő
5	Hőmérséklet-érzékelő A forrógáz-vezeték	15	Külső érzékelő
6	Kompresszor túlterhelése elleni védelem	16	Kiáramló gáz hőmérséklet-érzékelője (kiáramló gáz érzékelő)
7	Kompresszor	17	Ventilátormotor
8	Gyűrűs mágnes	18	4-utas szelep
9	Áramellátás	19	A elektronikus tágulási szelep
10	A beltéri egység	20	B elektronikus tágulási szelep



- | | | | |
|----|---|----|---|
| 1 | Kültéri egység panele | 14 | A B gázszelep hőmérséklet-érzékelője |
| 2 | Kiáramló gáz hőmérséklet-érzékelője (kiáramló gáz érzékelő) | 15 | Az A folyadékszelep hőmérséklet-érzékelője |
| 3 | Külső érzékelő | 16 | Az A gázszelep hőmérséklet-érzékelője |
| 4 | Külső csőhőmérséklet-érzékelő | 17 | C elektronikus tágulási szelep |
| 5 | 4-utas szelep | 18 | B elektronikus tágulási szelep |
| 6 | Kompresszor | 19 | A elektronikus tágulási szelep |
| 7 | Gyűrűs mágnes | 20 | A bel- és kültéri egység közötti kommunikációs kábel kapcsa |
| 8 | Választható: Kondenzátumtálca-fűtés | 21 | Gyűrűs mágnes |
| 9 | Ventilátormotor | 22 | C beltéri egység |
| 10 | Választható: Kompresszor túlterhelése elleni védelem | 23 | B beltéri egység |
| 11 | A C folyadékszelep hőmérséklet-érzékelője | 24 | A beltéri egység |
| 12 | A C gázszelep hőmérséklet-érzékelője | 25 | Áramellátás |
| 13 | A B folyadékszelep hőmérséklet-érzékelője | 26 | Gyűrűs mágnes |



- | | | | |
|----|---|----|---|
| 1 | Kültéri egység panele | 16 | Az A folyadékszelep hőmérséklet-érzékelője |
| 2 | Kiáramló gáz hőmérséklet-érzékelője (kiáramló gáz érzékelő) | 17 | Az A gázszelep hőmérséklet-érzékelője |
| 3 | Külső érzékelő | 18 | D elektronikus túgúlási szelep |
| 4 | Külső csőhőmérséklet-érzékelő | 19 | C elektronikus túgúlási szelep |
| 5 | 4-utas szelep | 20 | B elektronikus túgúlási szelep |
| 6 | Kompresszor | 21 | A elektronikus túgúlási szelep |
| 7 | Gyűrűs mágnes | 22 | A bel- és kültéri egység közötti kommunikációs kábel kapcsa |
| 8 | Kompresszor túlterhelése elleni védelem | 23 | Gyűrűs mágnes |
| 9 | Ventilátormotor | 24 | D beltéri egység |
| 10 | A D folyadékszelep hőmérséklet-érzékelője | 25 | B beltéri egység |
| 11 | A D gázszelep hőmérséklet-érzékelője | 26 | C beltéri egység |
| 12 | A C folyadékszelep hőmérséklet-érzékelője | 27 | A beltéri egység |
| 13 | A C gázszelep hőmérséklet-érzékelője | 28 | Áramellátás |
| 14 | A B folyadékszelep hőmérséklet-érzékelője | 29 | Gyűrűs mágnes |
| 15 | A B gázszelep hőmérséklet-érzékelője | | |



- 1 AP1 kültéri egység panele
- 2 Nagynyomású nyomáskapcsoló
- 3 4-utas szelep
- 4 Kompresszor
- 5 Választható: Kompresszor túlterhelése elleni védelem
- 6 Választható: Kondenzátumtálca-fűtés
- 7 Ventilátormotor
- 8 Hőmérséklet-érzékelő forrógáz-vezeték
- 9 Hőmérséklet-érzékelő folyadékvezeték
- 10 Kiáramló gáz hőmérséklet-érzékelője (kiáramló gáz érzékelő)
- 11 Külső érzékelő
- 12 Külső csőhőmérséklet-érzékelő
- 13 A bel- és kültéri egység közötti kommunikációs kábel kapcsa
- 14 A elektronikus tápúlsági szelep

- 15 B elektronikus tápúlsági szelep
- 16 C elektronikus tápúlsági szelep
- 17 D elektronikus tápúlsági szelep
- 18 E elektronikus expanziós szelep
- 19 Gyűrűs mágnes
- 20 Gyűrűs mágnes
- 21 E beltéri egység
- 22 D beltéri egység
- 23 C beltéri egység
- 24 B beltéri egység
- 25 A beltéri egység
- 26 Áramellátás
- 27 Gyűrűs mágnes
- 28 AP2 panel
- 29 Gyűrűs mágnes

E Műszaki adatok

	VAM1-040A2NO	VAM1-050A2NO	VAM1-070A3NO	VAM1-080A4NO	VAM1-120A5NO
Beltéri egység kombinációk	2 kW x 2	2,5 kW x 2	2 kW x 2 + 3,5 kW	2 kW x 4	2,5 kW x 2 + 3,5 kW x 2
Áramellátás	220-240 V~ / 50 Hz / egyfázisú	220-240 V~ / 50 Hz / egyfázisú	220-240 V~ / 50 Hz / egyfázisú	220-240 V~ / 50 Hz / egyfázisú	220-240 V~ / 50 Hz / egyfázisú
Ajánlott tápkábel (erek száma)	3	3	3	3	3
Az áramellátást biztosító kábel keresztmetszete	1,5 mm ²	1,5 mm ²	2,5 mm ²	2,5 mm ²	4 mm ²
Teljesítmény hűtési üzemben	4,1 kW	5,3 kW	7,1 kW	8,0 kW	
Teljesítmény fűtési üzemben	4,4 kW	5,65 kW	8,6 kW	9,5 kW	13 kW
Elektromos teljesítményfelvétel hűtési üzemben	1,1 kW	1,48 kW	1,88 kW	2,12 kW	3,4 kW
Elektromos teljesítményfelvétel fűtési üzemben	0,97 kW	1,25 kW	2,23 kW	2,2 kW	3,19 kW
Elektromos energiafogyasztás hűtési üzemben	4,88 A	6,56 A	8,34 A	9,41 A	15,08 A
Elektromos energiafogyasztás fűtési üzemben	4,44 A	5,55 A	9,89 A	9,76 A	14,15 A
Maximális teljesítmény fűtési üzem/hűtési üzem	2,25 kW	2,5 kW	3,4 / 3,0 kW	3,6 kW	4,6 / 5,0 kW
Maximális áram fűtési üzem/hűtési üzem	10 A	11 A	15 / 14,6 A	15,97 A	20,41 / 21,74 A
EER	3,73	3,58	3,78	3,77	3,56
COP	4,54	4,52	3,86	4,32	4,08
Kompresszor típusa	Rotációs kompresszor	Rotációs kompresszor	Dupla rotációs kompresszor	Dupla rotációs kompresszor	Dupla rotációs kompresszor
Kompresszorolaj	FW68DA	FW68DA	FW68DA vagy azzal egyenértékű	FW68DA vagy azzal egyenértékű	FW68DA vagy azzal egyenértékű
L.R.A	25 A	25 A	24 A	35 A	40 A
Védettség	IPX4	IPX4	IPX4	IPX4	IPX4
Légáramlás	2 300 m ³ /h	2 300 m ³ /h	3 800 m ³ /h	3 800 m ³ /h	5 800 m ³ /h
Maximális üzemi nyomás a nyomásoldalon	4,3 MPa (43,0 bar)	4,3 MPa (43,0 bar)	4,3 MPa (43,0 bar)	4,3 MPa (43,0 bar)	4,3 MPa (43,0 bar)
Maximális üzemi nyomás a beszívás oldalon	2,5 MPa (25,0 bar)	2,5 MPa (25,0 bar)	2,5 MPa (25,0 bar)	2,5 MPa (25,0 bar)	2,5 MPa (25,0 bar)
Hűtőfolyadék	R32	R32	R32	R32	R32
Hűtőközeg töltési mennyisége	0,75 kg	0,9 kg	1,7 kg	1,8 kg	
Külső átmérő, folyadékvezeték	6,35 mm (1/4")	6,35 mm (1/4")	6,35 mm (1/4")	6,35 mm (1/4")	6,35 mm (1/4")
Külső átmérő, forrógáz-vezeték	9,52 mm (3/8")	9,52 mm (3/8")	9,52 mm (3/8")	9,52 mm (3/8")	9,52 mm (3/8")
A beltéri egységek közötti összekötő csövek maximális magasságkülönbsége	15 m	15 m	15 m	15 m	25 m
Az összekötő csövek maximális megfelelő hossza	20 m	20 m	20 m	20 m	25 m
Az összekötő csövek maximális hossza (teljes hossz)	40 m	40 m	60 m	70 m	100 m
Méret, szélesség	822 mm	822 mm	964 mm	964 mm	1 020 mm
Méret, mélység	352 mm	352 mm	402 mm	402 mm	427 mm
Méret, magasság	550 mm	550 mm	660 mm	660 mm	826 mm
Nettó tömeg	30 kg	32 kg	47,5 kg	51 kg	73 kg
Bruttó tömeg	32,5 kg	34,5 kg	52 kg	55,5 kg	80 kg

Üzem közben ez a kültéri egység a Kyoto-jegyzőkönyvben szabályozott fluortartalmú üvegházhatású gázokat tartalmaz.

F A hőmérséklet-érzékelők ellenállási táblázatai

F.1 Környezeti hőmérséklet-érzékelők a beltéri és kültéri egységekhez (15 K)

Hőmérséklet (°C)	Ellenállás (kΩ)	Hőmérséklet (°C)	Ellenállás (kΩ)	Hőmérséklet (°C)	Ellenállás (kΩ)	Hőmérséklet (°C)	Ellenállás (kΩ)
-19	138,1	20	18,75	59	3,848	98	1,071
-18	128,6	21	17,93	60	3,711	99	1,039
-17	121,6	22	17,14	61	3,579	100	1,009
-16	115	23	16,39	62	3,454	101	0,98
-15	108,7	24	15,68	63	3,333	102	0,952
-14	102,9	25	15	64	3,217	103	0,925
-13	97,4	26	14,36	65	3,105	104	0,898
-12	92,22	27	13,74	66	2,998	105	0,873
-11	87,35	28	13,16	67	2,896	106	0,848
-10	82,75	29	12,6	68	2,797	107	0,825
-9	78,43	30	12,07	69	2,702	108	0,802
-8	74,35	31	11,57	70	2,611	109	0,779
-7	70,5	32	11,09	71	2,523	110	0,758
-6	66,88	33	10,63	72	2,439	111	0,737
-5	63,46	34	10,2	73	2,358	112	0,717
-4	60,23	35	9,779	74	2,28	113	0,697
-3	57,18	36	9,382	75	2,206	114	0,678
-2	54,31	37	9,003	76	2,133	115	0,66
-1	51,59	38	8,642	77	2,064	116	0,642
-0	49,02	39	8,297	78	1,997	117	0,625
1	46,6	40	7,967	79	1,933	118	0,608
2	44,31	41	7,653	80	1,871	119	0,592
3	42,14	42	7,352	81	1,811	120	0,577
4	40,09	43	7,065	82	1,754	121	0,561
5	38,15	44	6,791	83	1,699	122	0,547
6	36,32	45	6,529	84	1,645	123	0,532
7	34,58	46	6,278	85	1,594	124	0,519
8	32,94	47	6,038	86	1,544	125	0,505
9	31,38	48	5,809	87	1,497	126	0,492
10	29,9	49	5,589	88	1,451	127	0,48
11	28,51	50	5,379	89	1,408	128	0,467
12	27,18	51	5,179	90	1,363	129	0,456
13	25,92	52	4,986	91	1,322	130	0,444
14	24,73	53	4,802	92	1,282	131	0,433
15	23,6	54	4,625	93	1,244	132	0,422
16	22,53	55	4,456	94	1,207	133	0,412
17	21,51	56	4,294	95	1,171	134	0,401
18	20,54	57	4,139	96	1,136	135	0,391
19	19,63	58	3,99	97	1,103	136	0,382

F.2 Csőhőmérséklet-érzékelők a beltéri és kültéri egységekhez (20 K)

Hőmérséklet (°C)	Ellenállás (kΩ)	Hőmérséklet (°C)	Ellenállás (kΩ)	Hőmérséklet (°C)	Ellenállás (kΩ)	Hőmérséklet (°C)	Ellenállás (kΩ)
-19	181,4	20	25,01	59	5,13	98	1,427
-18	171,4	21	23,9	60	4,948	99	1,386
-17	162,1	22	22,85	61	4,773	100	1,346
-16	153,3	23	21,85	62	4,605	101	1,307
-15	145	24	20,9	63	4,443	102	1,269
-14	137,2	25	20	64	4,289	103	1,233
-13	129,9	26	19,14	65	4,14	104	1,198
-12	123	27	18,13	66	3,998	105	1,164
-11	116,5	28	17,55	67	3,861	106	1,131
-10	110,3	29	16,8	68	3,729	107	1,099
-9	104,6	30	16,1	69	3,603	108	1,069
-8	99,13	31	15,43	70	3,481	109	1,039
-7	94	32	14,79	71	3,364	110	1,01
-6	89,17	33	14,18	72	3,252	111	0,983
-5	84,61	34	13,59	73	3,144	112	0,956
-4	80,31	35	13,04	74	3,04	113	0,93
-3	76,24	36	12,51	75	2,94	114	0,904
-2	72,41	37	12	76	2,844	115	0,88
-1	68,79	38	11,52	77	2,752	116	0,856
-0	65,37	39	11,06	78	2,663	117	0,833
1	62,13	40	10,62	79	2,577	118	0,811
2	59,08	41	10,2	80	2,495	119	0,77
3	56,19	42	9,803	81	2,415	120	0,769
4	53,46	43	9,42	82	2,339	121	0,746
5	50,87	44	9,054	83	2,265	122	0,729
6	48,42	45	8,705	84	2,194	123	0,71
7	46,11	46	8,37	85	2,125	124	0,692
8	43,92	47	8,051	86	2,059	125	0,674
9	41,84	48	7,745	87	1,996	126	0,658
10	39,87	49	7,453	88	1,934	127	0,64
11	38,01	50	7,173	89	1,875	128	0,623
12	36,24	51	6,905	90	1,818	129	0,607
13	34,57	52	6,648	91	1,736	130	0,592
14	32,98	53	6,403	92	1,71	131	0,577
15	31,47	54	6,167	93	1,658	132	0,563
16	30,04	55	5,942	94	1,609	133	0,549
17	28,68	56	5,726	95	1,561	134	0,535
18	27,39	57	5,519	96	1,515	135	0,521
19	26,17	58	5,32	97	1,47	136	0,509

F.3 Kimeneti hőmérséklet-érzékelő kültéri egységekhez (50 K)

Hőmérséklet (°C)	Ellenállás (kΩ)	Hőmérséklet (°C)	Ellenállás (kΩ)	Hőmérséklet (°C)	Ellenállás (kΩ)	Hőmérséklet (°C)	Ellenállás (kΩ)
-29	853,5	10	25,0	49	18,34	88	4,75
-28	799,8	11	93,42	50	17,65	89	4,61
-27	750	12	89,07	51	16,99	90	4,47
-26	703,8	13	84,95	52	16,36	91	4,33
-25	660,8	14	81,05	53	15,75	92	4,20
-24	620,8	15	77,35	54	15,17	93	4,08
-23	580,6	16	73,83	55	14,62	94	3,96
-22	548,9	17	70,5	56	14,09	95	3,84
-21	516,6	18	67,34	57	13,58	96	3,73
-20	486,5	19	64,33	58	13,09	97	3,62
-19	458,3	20	61,48	59	5,13	98	3,51
-18	432	21	58,77	60	12,17	99	3,41
-17	407,4	22	56,19	61	11,74	100	3,32
-16	384,5	23	53,74	62	11,32	101	3,22
-15	362,9	24	51,41	63	10,93	102	3,13
-14	342,8	25	49,19	64	10,54	103	3,04
-13	323,9	26	47,08	65	10,18	104	2,96
-12	306,2	27	45,07	66	9,83	105	2,87
-11	289,6	28	43,16	67	9,49	106	2,79
-10	274	29	41,34	68	9,17	107	2,72
-9	259,3	30	39,61	69	8,85	108	2,64
-8	245,6	31	37,96	70	8,56	109	2,57
-7	232,6	32	36,38	71	8,27	110	2,50
-6	220,5	33	34,88	72	7,99	111	2,43
-5	209	34	33,45	73	7,73	112	2,37
-4	198,3	35	32,09	74	7,47	113	2,30
-3	199,1	36	30,79	75	7,22	114	2,24
-2	178,5	37	29,54	76	7,00	115	2,18
-1	169,5	38	28,36	77	6,76	116	2,12
0	161	39	27,23	78	6,54	117	2,07
1	153	40	26,15	79	6,33	118	2,02
2	145,4	41	25,11	80	6,13	119	1,96
3	138,3	42	24,13	81	5,93	120	1,91
4	131,5	43	23,19	82	5,75	121	1,86
5	125,1	44	22,29	83	5,57	122	1,82
6	119,1	45	21,43	84	5,39	123	1,77
7	113,4	46	20,6	85	5,22	124	1,73
8	108	47	19,81	86	5,06	125	1,68
9	102,8	48	19,06	87	4,90	126	1,64

G Kombinációs lehetőségek

A	B	C																..KNI	..DNI	..CNI						
		climaVAIR intro (kW)				climaVAIR pro (kW)				climaVAIR plus (kW)				climaVAIR exclusive (kW)				climaVAIR multi (kW)								
		2,5	3	4,5	6	2	2,5	3,5	5	7	2	2,5	3,5	5	7	2	2,5	3,5	5	6,5	3,5	5	3,5	2,5	3,5	
VAM1-040A2NO 8000010723	2+2																									
	2+2,5	*																								
	2+3,5		*																							
	2,5+2,5	*																								
	2,5+3,5	*	*																							
VAM1-050-A2NO 8000010717	2+2																									
	2+2,5	*																								
	2+3,5		*																							
	2,5+2,5	*																								
	2,5+3,5	*	*																							
VAM1-070A3NO 8000010724	2+2																									
	2+2,5	*																								
	2+3,5		*																							
	2+5			*																						
	2,5+2,5	*																								
	2,5+3,5	*	*																							
	2,5+5	*		*																						
	3,5+3,5																									
	3,5+5		*	*																						
	5+5			*																						
	2+2+2					*																				
	2+2+2,5	*				*	*																			
	2+2+3,5		*			*	*	*																		
	2+2+5			*		*	*	*	*																	
	2+2,5+2,5	*				*	*																			
	2+2,5+3,5	*	*			*	*	*																		
	2+2,5+5	*		*		*	*	*	*																	
	2+3,5+3,5		*			*	*	*																		
	2,5+2,5+2,5	*				*	*																			
	2,5+2,5+3,5	*	*			*	*	*																		
	2,5+2,5+5	*		*		*	*	*	*																	
	2,5+3,5+3,5	*	*	*		*	*	*	*																	
	2,5+3,5+5	*		*		*	*	*	*																	
3,5+3,5+3,5		*	*	*	*	*	*	*																		
3,5+3,5+5		*	*	*	*	*	*	*																		
2+2+2+2					*																					
2+2+2+2,5	*				*	*																				
2+2+2+3,5		*			*	*	*																			
2+2+2+5			*		*	*	*	*																		
2+2+2,5+2,5	*				*	*	*																			
2+2+2,5+3,5	*	*			*	*	*	*																		
2+2+2,5+5	*		*		*	*	*	*																		
2+2+3,5+3,5		*			*	*	*	*																		
2+2,5+2,5+2,5	*				*	*	*	*																		
2+2,5+2,5+3,5	*	*			*	*	*	*																		
2+2,5+3,5+3,5	*	*	*		*	*	*	*																		
2,5+2,5+2,5+2,5	*				*	*	*	*																		
2,5+2,5+2,5+3,5	*	*			*	*	*	*																		
2,5+2,5+3,5+3,5	*	*	*		*	*	*	*																		

A Külső egység

C Falra szerelés

B Beltéri egységek kombinációja (kW)

A	B	C															..KNI	..DNI	..CNI						
		climaVAIR intro (kW)				climaVAIR pro (kW)					climaVAIR plus (kW)					climaVAIR exclusive (kW)					climaVAIR multi (kW)				
		2,5	3	4,5	6	2	2,5	3,5	5	7	2	2,5	3,5	5	7	2	2,5	3,5	5	6,5	3,5	5	3,5	2,5	3,5
	2+5			•		•				•					•						•				
	2+6				•	•									•										
	2+7					•			•	•					•										
	2,5+3,5	•	•				•	•				•	•			•	•				•	•	•	•	•
	2,5+5	•		•			•		•				•			•		•			•			•	•
	2,5+6	•			•								•			•							•		•
	2,5+7	•					•						•			•							•		•
	3,5+3,5		•					•					•				•				•		•		•
	3,5+5		•	•				•	•				•	•			•	•			•	•	•		•
	3,5+6		•		•			•					•			•					•		•		•
	3,5+7		•					•	•				•	•			•	•			•	•	•		•
	5+5			•					•				•				•				•				•
	5+6			•	•				•				•				•				•				•
	5+7			•				•	•				•	•			•	•			•				•
	6+6				•																				
	6+7				•					•													•		
	7+7								•														•		
	2+2+2						•						•								•				
	2+2+2,5	•					•	•					•	•							•	•			•
	2+2+3,5		•				•		•				•		•						•		•		•
	2+2+5			•			•			•			•								•				
	2+2+6				•					•															
	2+2+7					•				•															
	2+2,5+2,5	•					•	•					•	•							•				•
	2+2,5+3,5	•					•	•	•				•	•	•						•		•		•
	2+2,5+5	•		•			•	•					•	•							•				•
	2+2,5+6	•		•			•	•					•	•							•				•
	2+2,5+7	•					•	•	•				•	•	•						•				•
	2+3,5+3,5		•				•		•				•								•		•		•
	2+3,5+5		•	•				•	•				•	•							•	•	•		•
	2+3,5+6		•		•			•					•								•		•		•
	2+3,5+7		•				•		•	•			•	•							•	•	•		•
	2+2+2						•						•								•				
	2+5+6			•	•			•					•								•				
	2+5+7			•				•	•	•			•	•							•				
	2+6+6				•	•				•											•				
	2+6+7				•	•			•	•				•	•						•				
	2+7+7					•				•	•				•	•					•				
	2,5+2,5+2,5	•						•					•								•				•
	2,5+2,5+3,5	•	•					•	•				•	•							•		•		•
	2,5+2,5+5	•		•				•		•			•								•				•
	2,5+2,5+6	•			•			•					•								•				•
	2,5+2,5+7	•						•					•								•				•
	2,5+3,5+3,5	•	•					•	•				•	•							•		•		•
	2,5+3,5+5	•	•	•				•	•	•			•	•							•	•	•		•
	2,5+3,5+6	•	•		•			•	•				•	•							•		•		•
	2,5+3,5+7	•	•					•	•				•	•							•		•		•
	2,5+5+5	•		•				•		•			•	•							•				•
	2,5+5+6	•		•	•			•		•			•	•							•				•
	2,5+5+7	•		•				•	•	•			•	•							•				•
	2,5+6+6	•			•			•		•			•								•				•
	2,5+6+7	•			•			•		•			•								•				•
	2,5+7+7	•						•		•			•								•				•
	3,5+3,5+3,5		•					•					•								•		•		•
	3,5+3,5+5		•	•				•	•				•	•							•	•	•		•
	3,5+3,5+6		•		•			•					•								•		•		•
	3,5+3,5+7		•					•		•			•								•		•		•
	3,5+5+5		•	•				•	•				•	•							•	•	•		•
	3,5+5+6		•	•	•			•	•				•	•							•	•	•		•
	3,5+5+7		•	•				•	•	•			•	•							•	•	•		•
	3,5+6+6		•		•			•		•			•								•				•
	3,5+6+7		•		•			•		•			•								•				•
	3,5+7+7		•					•		•			•								•				•

A Külső egység

C Falra szerelés

B Beltéri egységek kombinációja (kW)

A	B	C														..KNI	..DNI	..CNI								
		climaVAIR intro (kW)				climaVAIR pro (kW)				climaVAIR plus (kW)				climaVAIR exclusive (kW)				climaVAIR multi (kW)								
		2,5	3	4,5	6	2	2,5	3,5	5	7	2	2,5	3,5	5	7	2	2,5	3,5	5	6,5	3,5	5	3,5	2,5	3,5	
VAM1-120A5NO 8000010712	5+5+5								
	5+5+6								
	5+5+7								
	5+6+6								
	5+6+7								
	6+6+6								
	2+2+2+2					.						.					.									
	2+2+2+2,5		
	2+2+2+3,5	
	2+2+2+5								
	2+2+2+6							
	2+2+2+7							
	2+2+2,5+2,5		
	2+2+2,5+3,5
	2+2+2,5+5
	2+2+2,5+6
	2+2+2,5+7
	2+2+3,5+3,5
	2+2+3,5+5
	2+2+3,5+6
	2+2+3,5+7
	2+2+5+5		
	2+2+5+6		
	2+2+5+7		
	2+2+6+6		
	2+2+6+7		
	2+2+7+7		
	2+2,5+2,5+2,5		
	2+2,5+2,5+3,5
	2+2,5+2,5+5
	2+2,5+2,5+6
	2+2,5+2,5+7
	2+2,5+3,5+3,5
	2+2,5+3,5+5
	2+2,5+3,5+6
	2+2,5+3,5+7
	2+2,5+5+5
	2+2,5+5+6
	2+2,5+5+7
	2+2,5+6+6
	2+2,5+6+7
	2+3,5+3,5+3,5
	2+3,5+3,5+5
	2+3,5+3,5+6
	2+3,5+3,5+7
	2+3,5+5+5
	2+3,5+5+6
	2+3,5+5+7
	2+3,5+6+6
	2+5+5+5		
2,5+2,5+2,5+2,5			
2,5+2,5+2,5+3,5	
2,5+2,5+2,5+5	
2,5+2,5+2,5+6	
2,5+2,5+2,5+7	
2,5+2,5+3,5+3,5	
2,5+2,5+3,5+5	
2,5+2,5+3,5+6	
2,5+2,5+3,5+7	
2,5+2,5+5+5	
2,5+2,5+5+6	

A Külső egység

C Falra szerelés

B Beltéri egységek kombinációja (kW)

A	B	C																		..KNI	..DNI	..CNI			
		climaVAIR intro (kW)			climaVAIR pro (kW)					climaVAIR plus (kW)				climaVAIR exclusive (kW)				climaVAIR multi (kW)							
		2,5	3	4,5	6	2	2,5	3,5	5	7	2	2,5	3,5	5	7	2	2,5	3,5	5	6,5	3,5	5	3,5	2,5	3,5
VAM1-120A5NO 8000010712	2,5+2,5+5+7	*		*				*	*				*	*				*	*				*	*	
	2,5+2,5+6+6	*			*			*	*				*	*				*	*				*	*	
	2,5+2,5+6+7	*			*			*	*		*		*	*				*	*		*		*	*	
	2,5+3,5+3,5+3,5	*	*					*	*				*	*				*	*		*		*	*	*
	2,5+3,5+3,5+5	*	*	*				*	*	*			*	*	*			*	*	*	*	*	*	*	*
	2,5+3,5+3,5+6	*	*		*				*	*				*	*			*	*		*		*	*	*
	2,5+3,5+3,5+7	*	*		*				*	*	*		*	*	*			*	*	*	*	*	*	*	*
	2,5+3,5+5+5	*	*	*					*	*	*			*	*	*			*	*	*	*	*	*	*
	2,5+3,5+5+6	*	*	*	*				*	*	*			*	*	*			*	*	*	*	*	*	*
	2,5+3,5+5+7	*	*	*					*	*	*	*		*	*	*	*		*	*	*	*	*	*	*
	2,5+3,5+6+6	*	*	*	*				*	*	*	*		*	*	*	*		*	*	*	*	*	*	*
	2,5+5+5+5	*	*	*	*				*	*	*	*		*	*	*	*		*	*	*	*	*	*	*
	3,5+3,5+3,5+3,5		*						*	*				*	*				*	*		*		*	*
	3,5+3,5+3,5+5		*	*					*	*				*	*				*	*		*		*	*
	3,5+3,5+3,5+6		*		*				*	*				*	*				*	*		*		*	*
	3,5+3,5+3,5+7		*		*				*	*	*		*	*	*				*	*	*	*	*	*	*
	3,5+3,5+5+5		*	*					*	*	*			*	*	*			*	*	*	*	*	*	*
	3,5+3,5+5+6		*	*	*				*	*	*			*	*	*			*	*	*	*	*	*	*
	2+2+2+2+2						*				*				*				*						*
	2+2+2+2+2,5	*					*	*			*	*			*	*			*	*				*	*
	2+2+2+2+3,5		*				*	*			*	*			*	*	*		*	*	*	*	*	*	*
	2+2+2+2+5						*	*		*	*		*	*	*				*	*	*	*	*	*	*
	2+2+2+2+6				*		*				*	*			*	*			*	*	*	*	*	*	*
	2+2+2+2+7				*		*		*		*	*	*		*	*			*	*	*	*	*	*	*
	2+2+2+2,5+2,5	*					*	*			*	*			*	*			*	*				*	*
	2+2+2+2,5+3,5	*	*				*	*	*		*	*	*		*	*	*		*	*	*	*	*	*	*
	2+2+2+2,5+5	*		*			*	*	*		*	*	*		*	*	*		*	*	*	*	*	*	*
	2+2+2+2,5+6	*		*	*		*	*	*		*	*	*		*	*	*		*	*	*	*	*	*	*
	2+2+2+2,5+7	*		*	*		*	*	*	*	*	*	*		*	*	*	*	*	*	*	*	*	*	*
	2+2+2+3,5+3,5		*				*	*	*		*	*	*		*	*	*		*	*	*	*	*	*	*
	2+2+2+3,5+5		*				*	*	*	*	*	*	*		*	*	*		*	*	*	*	*	*	*
	2+2+2+3,5+6		*	*	*		*	*	*	*	*	*	*		*	*	*		*	*	*	*	*	*	*
	2+2+2+3,5+7		*	*	*		*	*	*	*	*	*	*	*	*	*	*	*	*	*	*	*	*	*	*
	2+2+2+5+5			*	*		*	*	*		*	*	*	*	*	*	*	*	*	*	*	*	*	*	*
	2+2+2+5+6			*	*	*	*	*	*	*	*	*	*	*	*	*	*	*	*	*	*	*	*	*	*
	2+2+2+5+7			*	*	*	*	*	*	*	*	*	*	*	*	*	*	*	*	*	*	*	*	*	*
	2+2+2+6+6			*	*	*	*	*	*	*	*	*	*	*	*	*	*	*	*	*	*	*	*	*	*
	2+2+2,5+2,5+2,5	*					*	*	*		*	*	*	*	*	*	*	*	*	*	*	*	*	*	*
	2+2+2,5+2,5+3,5	*	*				*	*	*	*	*	*	*	*	*	*	*	*	*	*	*	*	*	*	*
	2+2+2,5+2,5+5	*		*			*	*	*	*	*	*	*	*	*	*	*	*	*	*	*	*	*	*	*
	2+2+2,5+2,5+6	*		*	*		*	*	*	*	*	*	*	*	*	*	*	*	*	*	*	*	*	*	*
	2+2+2,5+2,5+7	*		*	*		*	*	*	*	*	*	*	*	*	*	*	*	*	*	*	*	*	*	*
	2+2+2,5+3,5+3,5	*	*				*	*	*	*	*	*	*	*	*	*	*	*	*	*	*	*	*	*	*
	2+2+2,5+3,5+5	*	*	*			*	*	*	*	*	*	*	*	*	*	*	*	*	*	*	*	*	*	*
	2+2+2,5+3,5+6	*	*	*	*		*	*	*	*	*	*	*	*	*	*	*	*	*	*	*	*	*	*	*
	2+2+2,5+3,5+7	*	*	*	*	*	*	*	*	*	*	*	*	*	*	*	*	*	*	*	*	*	*	*	*
	2+2+2,5+5+5	*	*	*	*	*	*	*	*	*	*	*	*	*	*	*	*	*	*	*	*	*	*	*	*
	2+2+2,5+5+6	*	*	*	*	*	*	*	*	*	*	*	*	*	*	*	*	*	*	*	*	*	*	*	*
2+2+3,5+3,5+3,5		*				*	*	*	*	*	*	*	*	*	*	*	*	*	*	*	*	*	*	*	
2+2+3,5+3,5+5		*	*			*	*	*	*	*	*	*	*	*	*	*	*	*	*	*	*	*	*	*	
2+2+3,5+3,5+6		*	*	*		*	*	*	*	*	*	*	*	*	*	*	*	*	*	*	*	*	*	*	
2+2+3,5+3,5+7		*	*	*	*	*	*	*	*	*	*	*	*	*	*	*	*	*	*	*	*	*	*	*	
2+2+3,5+5+5		*	*	*	*	*	*	*	*	*	*	*	*	*	*	*	*	*	*	*	*	*	*	*	
2+2,5+2,5+2,5+2,5	*					*	*	*	*	*	*	*	*	*	*	*	*	*	*	*	*	*	*	*	
2+2,5+2,5+2,5+3,5	*	*				*	*	*	*	*	*	*	*	*	*	*	*	*	*	*	*	*	*	*	
2+2,5+2,5+2,5+5	*		*			*	*	*	*	*	*	*	*	*	*	*	*	*	*	*	*	*	*	*	
2+2,5+2,5+2,5+6	*		*	*		*	*	*	*	*	*	*	*	*	*	*	*	*	*	*	*	*	*	*	
2+2,5+2,5+2,5+7	*		*	*	*	*	*	*	*	*	*	*	*	*	*	*	*	*	*	*	*	*	*	*	
2+2,5+2,5+3,5+3,5	*	*				*	*	*	*	*	*	*	*	*	*	*	*	*	*	*	*	*	*	*	
2+2,5+2,5+3,5+5	*	*	*			*	*	*	*	*	*	*	*	*	*	*	*	*	*	*	*	*	*	*	
2+2,5+2,5+3,5+6	*	*	*	*		*	*	*	*	*	*	*	*	*	*	*	*	*	*	*	*	*	*	*	

A Külső egység

C Falra szerelés

B Beltéri egységek kombinációja (kW)

A	B	C																		..KNI	..DNI	..CNI				
		climaVAIR intro (kW)				climaVAIR pro (kW)				climaVAIR plus (kW)				climaVAIR exclusive (kW)						climaVAIR multi (kW)						
		2,5	3	4,5	6	2	2,5	3,5	5	7	2	2,5	3,5	5	7	2	2,5	3,5	5	6,5	3,5	5	3,5	5	3,5	5
VAM1-120A5NO 8000010712	2+2,5+2,5+3,5+7	•	•			•	•	•		•	•	•	•		•	•	•	•		•	•		•	•	•	•
	2+2,5+2,5+5+5	•		•		•	•		•		•	•		•		•	•		•			•			•	
	2+2,5+3,5+3,5+3,5	•	•			•	•	•			•	•	•			•	•	•			•		•	•	•	•
	2+2,5+3,5+3,5+5	•	•	•		•	•	•	•		•	•	•	•		•	•	•	•		•	•	•	•	•	•
	2+2,5+3,5+3,5+6	•	•		•	•	•	•			•	•	•			•	•	•			•		•	•	•	•
	2+3,5+3,5+3,5+3,5		•			•	•	•			•	•	•			•	•	•			•		•	•	•	•
	2+3,5+3,5+3,5+5		•	•		•	•	•			•	•	•			•	•	•	•		•	•	•	•	•	•
	2,5+2,5+2,5+2,5+2,5	•					•					•					•									•
	2,5+2,5+2,5+2,5+3,5	•	•				•	•				•	•				•	•			•		•	•	•	•
	2,5+2,5+2,5+2,5+5	•		•			•		•			•		•			•		•			•			•	•
	2,5+2,5+2,5+2,5+6	•			•		•					•					•								•	•
	2,5+2,5+2,5+2,5+7	•					•			•		•			•		•			•					•	•
	2,5+2,5+2,5+3,5+3,5	•	•				•	•				•	•				•	•			•		•	•	•	•
	2,5+2,5+2,5+3,5+5	•	•	•			•	•	•			•	•	•			•	•	•		•	•	•	•	•	•
	2,5+2,5+2,5+3,5+6	•	•		•		•	•				•	•				•	•			•		•	•	•	•
	2,5+2,5+2,5+3,5+7	•	•				•	•		•		•	•		•		•	•		•	•	•	•	•	•	•
	2,5+2,5+2,5+5+5	•	•	•			•	•	•			•	•	•			•	•	•		•	•			•	•
	2,5+2,5+3,5+3,5+3,5	•	•	•			•	•	•			•	•	•			•	•	•		•	•	•	•	•	•
2,5+2,5+3,5+3,5+6	•	•		•		•	•				•	•				•	•			•		•	•	•	•	
2,5+3,5+3,5+3,5+3,5	•	•				•	•				•	•				•	•			•		•	•	•	•	
2,5+3,5+3,5+3,5+5	•	•	•			•	•	•			•	•	•			•	•	•		•	•	•	•	•	•	
3,5+3,5+3,5+3,5+3,5		•				•					•					•				•		•	•	•	•	

A Külső egység

C Falra szerelés

B Beltéri egységek kombinációja (kW)

Istruzioni per l'installazione e la manutenzione

Indice

1	Sicurezza	164
1.1	Avvertenze relative alle azioni	164
1.2	Avvertenze di sicurezza generali	164
1.3	Norme (direttive, leggi, prescrizioni)	166
2	Avvertenze sulla documentazione	167
2.1	Osservanza della documentazione complementare	167
2.2	Conservazione della documentazione	167
2.3	Validità delle istruzioni	167
3	Descrizione del prodotto.....	167
3.1	Struttura prodotto.....	167
3.2	Schemi del sistema frigorifero	168
3.3	Marchatura CE.....	169
3.4	Informazioni sul refrigerante	170
3.5	Intervalli di temperatura ammessi per il funzionamento	170
4	Montaggio.....	171
4.1	Controllo della fornitura.....	171
4.2	Dimensioni	171
4.3	Distanze minime	171
4.4	Selezione del luogo d'installazione per l'unità esterna	172
5	Installazione	172
5.1	Installazione idraulica	172
5.2	Installazione elettrica	172
6	Messa in servizio	173
6.1	Controllo della tenuta.....	173
6.2	Realizzazione della pressione negativa nell'impianto	173
6.3	Rabbocco di refrigerante supplementare	174
6.4	Messa in funzione dell'impianto.....	174
7	Consegna all'utente.....	174
8	Soluzione dei problemi	175
8.1	Fornitura di pezzi di ricambio.....	175
9	Controllo e manutenzione.....	175
9.1	Rispetto degli intervalli di ispezione e manutenzione	175
9.2	Manutenzione al prodotto	175
10	Disattivazione definitiva.....	175
11	Smaltimento dell'imballaggio	175
12	Servizio assistenza tecnica	175
Appendice		176
A	Riconoscimento e soluzione dei problemi	176
B	Codici d'errore	177
C	Schemi elettrici per il collegamento di unità esterna e unità interne.....	178
C.1	Unità esterna e due unità interne	178
C.2	Unità esterna e tre unità interne	179
C.3	Unità esterna e quattro unità interne	180
C.4	Unità esterna e cinque unità interne.....	181

D	Schemi elettrici	181
E	Dati tecnici.....	186
F	Tabelle delle resistenze dei sensori di temperatura	187
F.1	Sensori di temperatura ambiente per unità interne ed esterne (15 K).....	187
F.2	Sensori di temperatura dei tubi per unità interne ed esterne (20 K).....	188
F.3	Sensore di temperatura di uscita per unità esterne (50 K).....	189
G	Possibili combinazioni.....	190

1 Sicurezza

1.1 Avvertenze relative alle azioni

Classificazione delle avvertenze relative ad un'azione

Le avvertenze relative alle azioni sono differenziate in base alla gravità del possibile pericolo con i segnali di pericolo e le parole chiave seguenti:

Segnali di pericolo e parole convenzionali



Pericolo!

Pericolo di morte immediato o pericolo di gravi lesioni personali



Pericolo!

Pericolo di morte per folgorazione



Attenzione!

Pericolo di lesioni lievi



Precauzione!

Rischio di danni materiali o ambientali

1.2 Avvertenze di sicurezza generali

1.2.1 Pericolo a causa di una qualifica insufficiente

I seguenti interventi possono essere eseguiti solo da tecnici qualificati con le necessarie competenze:

- Montaggio
 - Smontaggio
 - Installazione
 - Messa in servizio
 - Controllo e manutenzione
 - Riparazione
 - Messa fuori servizio
- Procedere conformemente allo stato dell'arte.

1.2.2 Pericolo dovuto ad una qualificazione insufficiente per il refrigerante R32

Tutte le attività che richiedono l'apertura dell'apparecchio, del circuito frigorifero e dei componenti sigillati possono essere eseguite solo da persone qualificate che conoscono le proprietà e i pericoli specifici del refrigerante R32.

Per i lavori sul circuito frigorifero è inoltre necessaria una competenza specifica in materia di refrigerazione conforme alle leggi locali.

Ciò include anche conoscenze specifiche sull'uso di refrigeranti combustibili, dei rispettivi attrezzi e dell'equipaggiamento di protezione necessario.

- Osservare le leggi e i regolamenti locali in materia.

1.2.3 Pericolo di morte per incendio o esplosione in caso di immagazzinaggio non corretto


Il prodotto contiene il refrigerante infiammabile R32. In caso di perdita associata ad una fonte di accensione sussiste pericolo di incendio ed esplosione.

- Immagazzinare l'apparecchio solo in locali privi di fonti di accensione permanenti. Tali fonti di accensione comprendono per esempio fiamme libere, un apparecchio a gas acceso o un riscaldatore elettrico.

1.2.4 Pericolo di morte per incendio o esplosione in caso di perdite nel circuito frigorifero

Il prodotto contiene il refrigerante infiammabile R32. In caso di perdita, il refrigerante che fuoriesce può formare un'atmosfera infiammabile mescolandosi con l'aria. Sussiste il rischio di incendio e di esplosione. In caso di incendio possono formarsi sostanze tossiche o corrosive come fluoruro di carbonile, monossido di carbonio o fluoruro di idrogeno.

- Se si lavora sul prodotto aperto, prima di iniziare e durante il lavoro utilizzare un rilevatore di fughe di gas per assicurarsi che non vi siano perdite.
- Il rilevatore di fughe di gas non deve costituire una fonte di accensione. Il rilevatore di fughe di gas deve essere tarato sul refrigerante R32 e impostato su un valore $\leq 25\%$ del limite di esplosione inferiore.
- Se si sospetta la presenza di una perdita, spegnere tutte le fiamme libere nelle vicinanze.
- Se è presente una perdita che richiede un processo di brasatura, eliminare tutto il refrigerante dall'impianto oppure isolarlo (tramite le valvole di intercettazione) in un'area dell'impianto distante dalla perdita.
- Tenere tutte le fonti di accensione lontano dal prodotto. Sono considerate fonti di accensione, per esempio, le fiamme libere, le superfici calde con temperature superiori



a 550 °C, gli apparecchi elettrici o utensili non privi di fonti di accensione oppure le scariche statiche.

1.2.5 Pericolo di morte a causa dell'atmosfera soffocante in caso di perdita dal circuito frigorifero

Il prodotto contiene il refrigerante infiammabile R32. In caso di perdite, il refrigerante che fuoriesce può generare un'atmosfera soffocante. Pericolo di soffocamento.

- ▶ Tenere presente che il refrigerante che fuoriesce ha una densità maggiore dell'aria e può accumularsi vicino al suolo.
- ▶ Tenere presente che il refrigerante è inodore.
- ▶ Assicurarsi che il refrigerante non si accumuli in una depressione.
- ▶ Assicurarsi che il refrigerante non venga rilasciato all'interno dell'edificio attraverso le aperture dell'edificio stesso.
- ▶ Assicurarsi che il refrigerante non venga rilasciato intenzionalmente nell'impianto acque reflue.

1.2.6 Pericolo di morte dovuto a fiamme o esplosioni durante la rimozione del refrigerante

Il prodotto contiene il refrigerante infiammabile R32, che può formare un'atmosfera infiammabile mescolandosi con l'aria. Sussiste il rischio di incendio e di esplosione. In caso di incendio possono formarsi sostanze tossiche o corrosive come fluoruro di carbonile, monossido di carbonio o fluoruro di idrogeno.

- ▶ Eseguire i lavori solo se si è competenti nella manipolazione del refrigerante R32.
- ▶ Indossare i dispositivi di protezione individuale e portare con sé un estintore.
- ▶ Utilizzare solo attrezzi e apparecchi approvati per il refrigerante R32 che siano in perfette condizioni.
- ▶ Accertarsi che non entri aria nel circuito frigorifero, negli attrezzi o negli apparecchi che trasportano refrigerante o nella bombola del refrigerante.
- ▶ Il refrigerante non deve essere pompato nell'unità esterna mediante il compressore, e non si deve eseguire il processo pump-down.

1.2.7 Pericolo di morte per folgorazione

Se si toccano componenti sotto tensione, c'è pericolo di morte per folgorazione.

Prima di eseguire lavori sul prodotto:

- ▶ Staccare il prodotto dalla tensione disattivando tutte le linee di alimentazione di corrente su tutti i poli (dispositivo di sezionamento elettrico della categoria di sovratensione III per la separazione completa, ad esempio fusibili o interruttori automatici).
- ▶ Assicurarsi che non possa essere reinserito.
- ▶ Attendere almeno 30 min fino a quando i condensatori non si sono scaricati.
- ▶ Verificare l'assenza di tensione.

1.2.8 Pericolo di morte a causa della mancanza di dispositivi di sicurezza

Gli schemi contenuti in questo documento non mostrano tutti i dispositivi di sicurezza necessari ad una installazione a regola d'arte.

- ▶ Installare nell'impianto i dispositivi di sicurezza necessari.
- ▶ Rispettare le leggi, le norme e le direttive pertinenti nazionali e internazionali.

1.2.9 Pericolo di ustioni o scottature a causa di parti surriscaldate


- ▶ Lavorare su tali componenti solo una volta che si sono raffreddati.

1.2.10 Rischio di un danno ambientale dovuto alla fuoriuscita di refrigerante

Il prodotto contiene il refrigerante R32 che non deve essere rilasciato nell'atmosfera. L'R32 è un gas fluorurato a effetto serra registrato nel protocollo di Kyoto con un valore di GWP di 675 (GWP = Global Warming Potential). Se viene rilasciato nell'atmosfera, il suo effetto è pari a 675 volte quello del gas a effetto serra naturale CO₂.

Il refrigerante contenuto nel prodotto, prima dello smaltimento del prodotto stesso, deve essere travasato in un contenitore adatto per essere quindi riciclato o smaltito ai sensi delle norme vigenti.

- ▶ Assicurarsi che i lavori di installazione, gli interventi di manutenzione o altri interventi sul circuito frigorifero vengano eseguiti esclusivamente da parte di un tecnico qua-



lificato e certificato dotato di un opportuno equipaggiamento protettivo.

- ▶ Far smaltire o riciclare il refrigerante contenuto nel prodotto da parte di un tecnico qualificato e certificato nel rispetto dei regolamenti.

1.2.11 Pericolo di lesioni a causa del peso del prodotto

- ▶ Trasportare il prodotto con l'aiuto di almeno due persone.

1.2.12 Rischio di danni materiali a causa dell'uso di un attrezzo non adatto

- ▶ Utilizzare un attrezzo adatto.

1.2.13 Pericolo di lesioni durante lo smontaggio dei pannelli del prodotto.

Durante lo smontaggio dei pannelli del prodotto sussiste un elevato rischio di tagliarsi sui bordi affilati del telaio.

- ▶ Indossare i guanti protettivi per non tagliarsi.

1.2.14 Pericolo di ustione e congelamento causati dal refrigerante

Nell'utilizzare il refrigerante sussiste il pericolo di ustione e congelamento.

- ▶ Prima di effettuare interventi indossare sempre guanti di protezione.

1.3 Norme (direttive, leggi, prescrizioni)

- ▶ Attenersi alle norme, prescrizioni, direttive, regolamenti e leggi nazionali vigenti.



2 Avvertenze sulla documentazione

2.1 Osservanza della documentazione complementare

- ▶ Attenersi tassativamente a tutti i manuali di servizio e installazione allegati agli altri componenti dell'impianto.

2.2 Conservazione della documentazione

- ▶ Consegnare il presente manuale e tutta la documentazione complementare all'utilizzatore dell'impianto.

2.3 Validità delle istruzioni

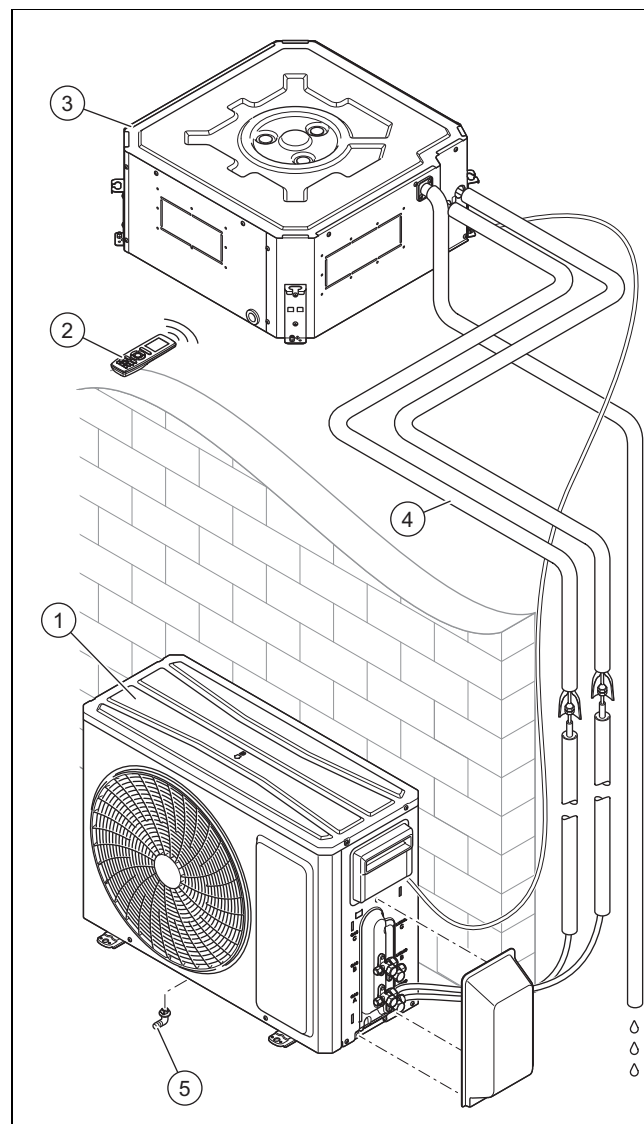
Queste istruzioni valgono esclusivamente per i seguenti prodotti:

Codice di articolo del prodotto

Unità esterna VAM1-040A2NO	8000010723
Unità esterna VAM1-050A2NO	8000010717
Unità esterna VAM1-070A3NO	8000010724
Unità esterna VAM1-080A4NO	8000010719
Unità esterna VAM1-120A5NO	8000010712

3 Descrizione del prodotto

3.1 Struttura prodotto



1 Unità esterna

2 Telecomando

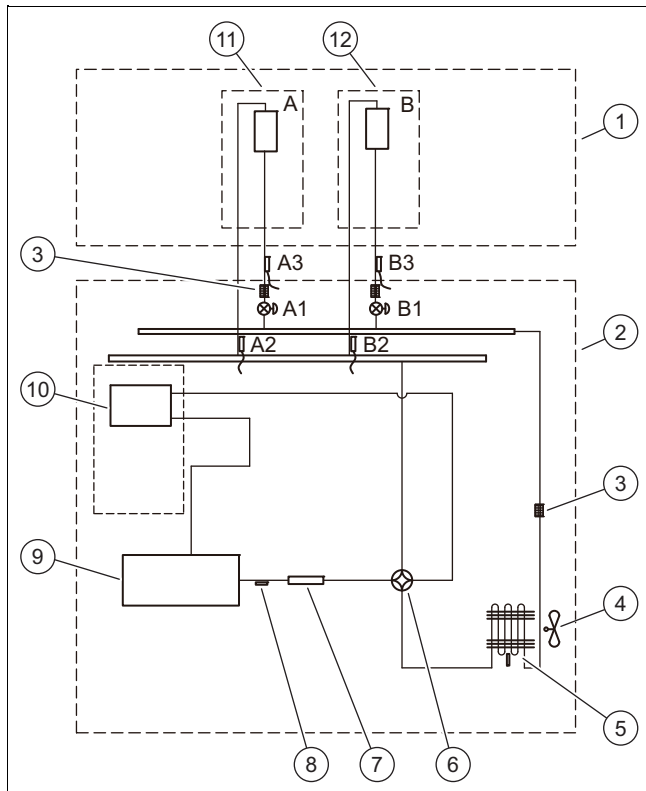
3 Unità interna

4 Allacciamenti e tubature

5 Tubo di drenaggio per la condensa

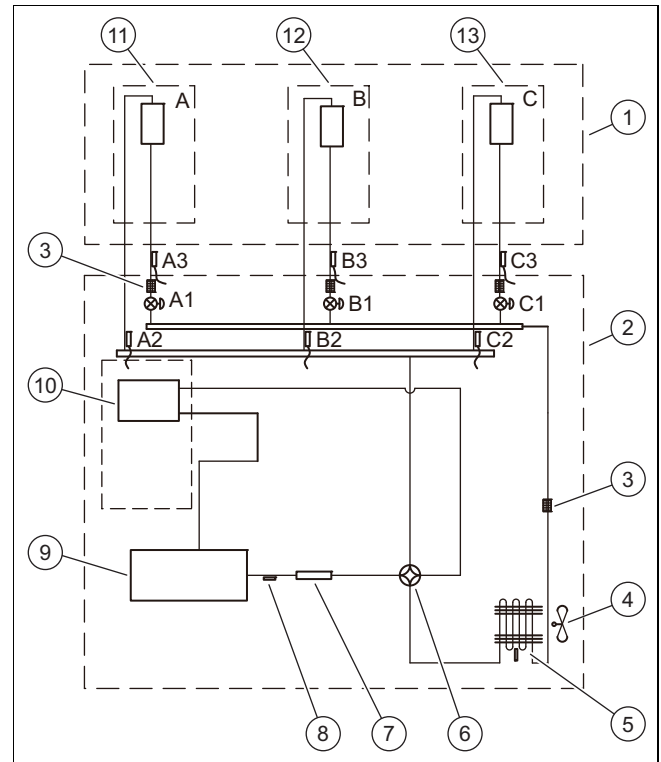
3.2 Schemi del sistema frigorifero

3.2.1 VAM1-040A2NO / VAM1-050A2NO



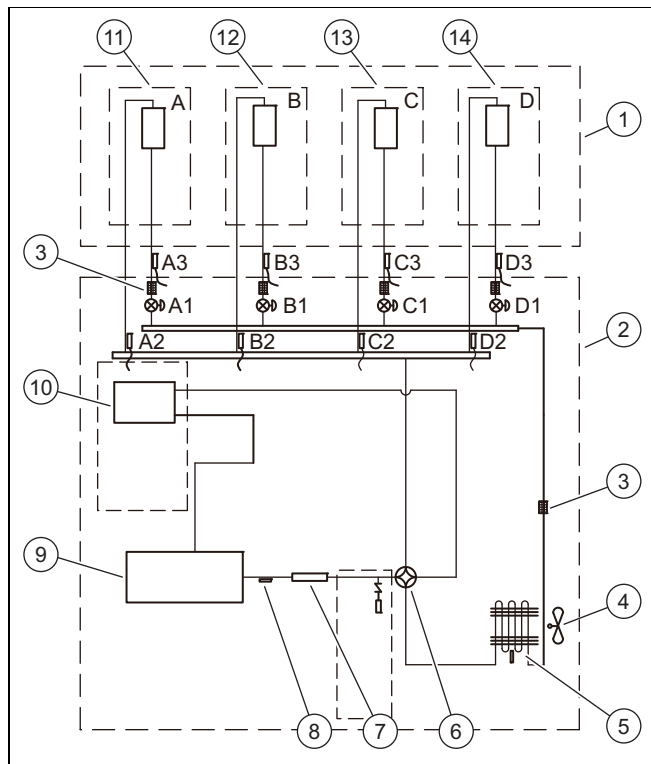
- | | | | |
|---|-------------------------------|--------|--|
| 1 | Unità interna | 9 | Compressore |
| 2 | Unità esterna | 10 | Separatore gas-liquido |
| 3 | Filtro | 11 | Scambiatore di calore A |
| 4 | Ventilatore | 12 | Scambiatore di calore B |
| 5 | Scambiatore di calore | A1, B1 | Valvola di espansione elettronica |
| 6 | Valvola a 4 vie | A2, B2 | Sensore di temperatura tubazione del gas caldo |
| 7 | Silenziatore | A3, B3 | Sensore di temperatura tubazione del liquido |
| 8 | Sensore temperatura di uscita | | |

3.2.2 VAM1-070A3NO



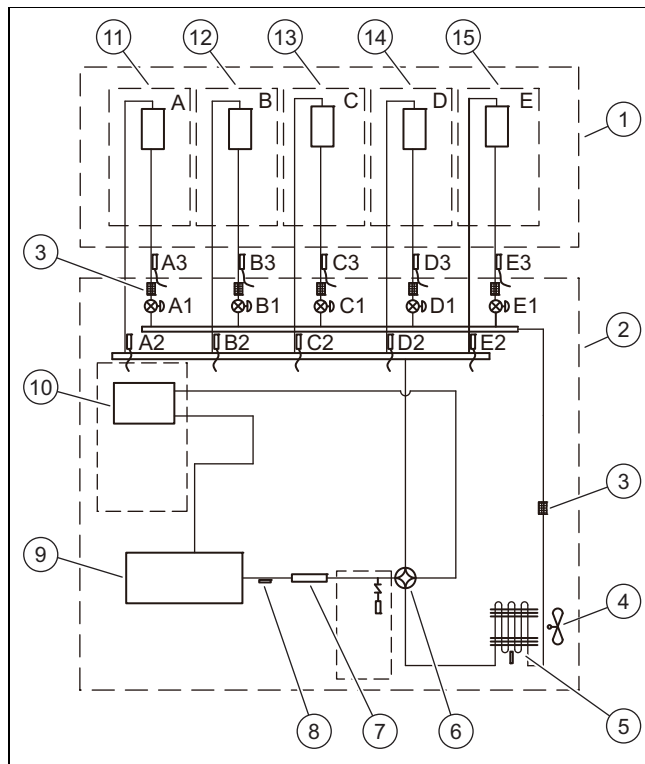
- | | | | |
|---|-------------------------------|------------|--|
| 1 | Unità interna | 10 | Separatore gas-liquido |
| 2 | Unità esterna | 11 | Scambiatore di calore A |
| 3 | Filtro | 12 | Scambiatore di calore B |
| 4 | Ventilatore | 13 | Scambiatore di calore C |
| 5 | Scambiatore di calore | A1, B1, C1 | Valvola di espansione elettronica |
| 6 | Valvola a 4 vie | A2, B2, C2 | Sensore di temperatura tubazione del gas caldo |
| 7 | Silenziatore | A3, B3, C3 | Sensore di temperatura tubazione del liquido |
| 8 | Sensore temperatura di uscita | | |
| 9 | Compressore | | |

3.2.3 VAM1-080A4NO



- | | | | |
|----|-------------------------------|----------------|--|
| 1 | Unità interna | 12 | Scambiatore di calore B |
| 2 | Unità esterna | 13 | Scambiatore di calore C |
| 3 | Filtro | 14 | Scambiatore di calore D |
| 4 | Ventilatore | A1, B1, C1, D1 | Valvola di espansione elettronica |
| 5 | Scambiatore di calore | A2, B2, C2, D2 | Sensore di temperatura tubazione del gas caldo |
| 6 | Valvola a 4 vie | A3, B3, C3, D3 | Sensore di temperatura tubazione del liquido |
| 7 | Silenziatore | | |
| 8 | Sensore temperatura di uscita | | |
| 9 | Compressore | | |
| 10 | Separatore gas-liquido | | |
| 11 | Scambiatore di calore A | | |

3.2.4 VAM1-120A5NO



- | | | | |
|----|-------------------------------|--------------------|--|
| 1 | Unità interna | 14 | Scambiatore di calore D |
| 2 | Unità esterna | 15 | Scambiatore di calore E |
| 3 | Filtro | A1, B1, C1, D1, E1 | Valvola di espansione elettronica |
| 4 | Ventilatore | A2, B2, C2, D2, E2 | Sensore di temperatura tubazione del gas caldo |
| 5 | Scambiatore di calore | A3, B3, C3, D3, E3 | Sensore di temperatura tubazione del liquido |
| 6 | Valvola a 4 vie | | |
| 7 | Silenziatore | | |
| 8 | Sensore temperatura di uscita | | |
| 9 | Compressore | | |
| 10 | Separatore gas-liquido | | |
| 11 | Scambiatore di calore A | | |
| 12 | Scambiatore di calore B | | |
| 13 | Scambiatore di calore C | | |

3.3 Marcatura CE



Con la marcatura CE viene certificato che i prodotti, conformemente alla dichiarazione di conformità, soddisfano i requisiti fondamentali delle direttive pertinenti in vigore.

La dichiarazione di conformità può essere richiesta al produttore.

3.4 Informazioni sul refrigerante

3.4.1 Informazioni sulla tutela ambientale



Avvertenza

Quest'unità contiene gas fluorurati ad effetto serra.

La manutenzione e lo smaltimento possono essere eseguiti solo da personale adeguatamente qualificato.

Refrigerante R32, GWP=675.

Rifornimento supplementare di refrigerante

Conformemente alla disposizione (UE) N. 517/2014 in relazione a determinati gas fluorurati ad effetto serra, in caso di riempimento di refrigerante supplementare è prescritto quanto segue:

- Compilare l'adesivo allegato all'unità ed indicare la quantità di riempimento del refrigerante impostata di fabbrica (vedere targhetta del modello), la quantità di riempimento del refrigerante supplementare e la quantità di riempimento totale.
- Applicare questo adesivo accanto alla targhetta del modello dell'unità.

3.4.2 Carica di refrigerante massima

A seconda dell'area del locale in cui deve essere installato l'impianto di condizionamento con refrigerante R32, la carica di refrigerante non deve superare la carica massima specificata nella seguente tabella. In questo modo si evitano possibili problemi di sicurezza dovuti all'elevata concentrazione di refrigerante nel locale in caso di perdite.

Controllare la seguente tabella per calcolare la carica di refrigerante massima (in kg) in base alle caratteristiche di installazione:

Altezza apertura di ventilazione [m]	Superficie [m ²]						
	4	7	10	15	20	30	50
0,6	0,68	0,90	1,08	1,32	1,53	1,87	2,41
1,5	1,71	2,26	2,70	3,31	3,82	4,67	6,03
1,8	2,05	2,71	3,24	3,97	4,58	5,61	7,24
2	2,28	3,01	3,60	4,41	5,09	6,23	8,05
2,2	2,50	3,31	3,96	4,85	5,60	6,86	8,85
2,5	2,84	3,76	4,50	5,51	6,36	7,79	10,06
3	3,41	4,52	5,40	6,61	7,63	9,35	12,07

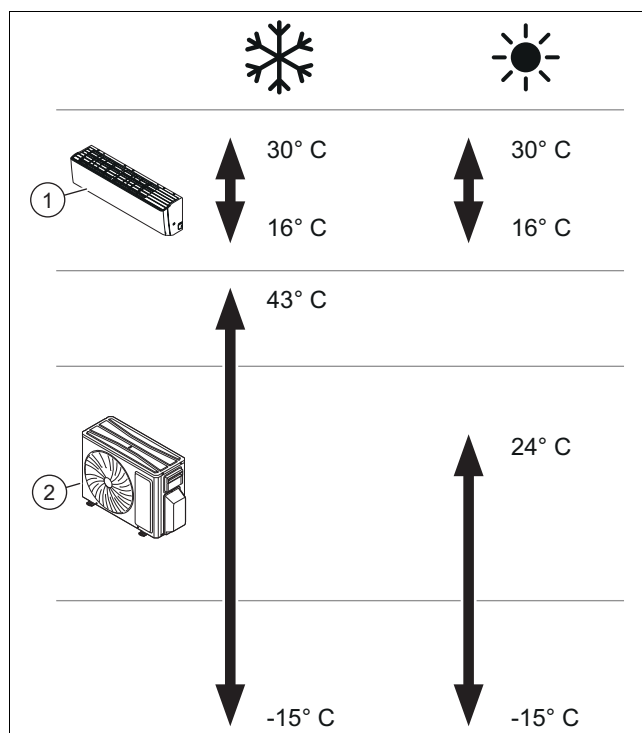
- Non miscelare refrigeranti o sostanze che non appartengono ai refrigeranti specificati (R32).
- In caso di perdita di refrigerante, deve essere garantita un' immediata ventilazione della zona. Il refrigerante R32 può liberare gas tossici nell'ambiente quando esposto a fiamme libere.
- Tutte le apparecchiature necessarie per l'installazione e la manutenzione (pompa del vuoto, manometro, tubo flessibile di riempimento, rilevatore di perdite di gas ecc.) devono essere certificate per l'uso con refrigerante R32.
- Non utilizzare gli stessi strumenti (pompa del vuoto, manometro, tubo flessibile di riempimento, rilevatore di perdite di gas ecc.) per altri tipi di refrigerante. L'uso di diversi refrigeranti può causare danni allo strumento o all'impianto di condizionamento.

- Seguire le istruzioni di installazione e manutenzione contenute in questo manuale e utilizzare gli strumenti necessari per il refrigerante R32.
- Osservare le disposizioni di legge applicabili per l'uso del refrigerante R32.

3.4.3 Compilare l'etichetta per la quantità di refrigerante

- | | | | |
|---|---|---|--|
| 1 | Riempimento del refrigerante dell'unità impostato di fabbrica: vedere targhetta del modello dell'unità. | 4 | Emissioni dei gas ad effetto serra dell'intera quantità di riempimento del refrigerante espresse in tonnellate di CO ₂ equivalente (arrotondato al secondo decimale). |
| 2 | Quantità di riempimento del refrigerante supplementare (riempito in loco). | 5 | Unità esterna. |
| 3 | Quantità totale di riempimento del refrigerante. | 6 | Bombola di refrigerante e chiave di riempimento. |

3.5 Intervalli di temperatura ammessi per il funzionamento



L'apparecchio è stato sviluppato per l'impiego negli intervalli di temperatura rappresentati in figura.

Il funzionamento dell'unità interna (1) varia in base all'intervallo di temperatura in cui viene azionata l'unità esterna (2).

4 Montaggio

Tutte le dimensioni nelle illustrazioni sono indicate in millimetri (mm).

4.1 Controllo della fornitura

- Verificare che la fornitura sia completa e intatta.

Validità: VAM1-040A2NO O VAM1-050A2NO

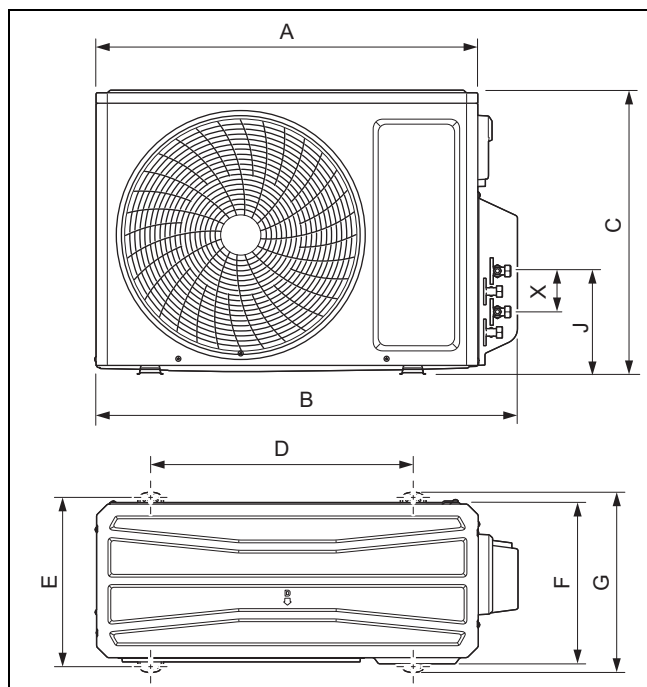
Numero	Descrizione
1	Unità esterna
1	Curva di scarico
1	Sacchetto per la documentazione
1	Sacchetto con elementi

Validità: VAM1-070A3NO O VAM1-080A4NO O VAM1-120A5NO

Numero	Descrizione
1	Unità esterna
1	Curva di scarico
3	Tappo di scarico
1	Sacchetto per la documentazione
1	Sacchetto con elementi
1	Adattatore

4.2 Dimensioni

4.2.1 Dimensioni dell'unità esterna [mm]

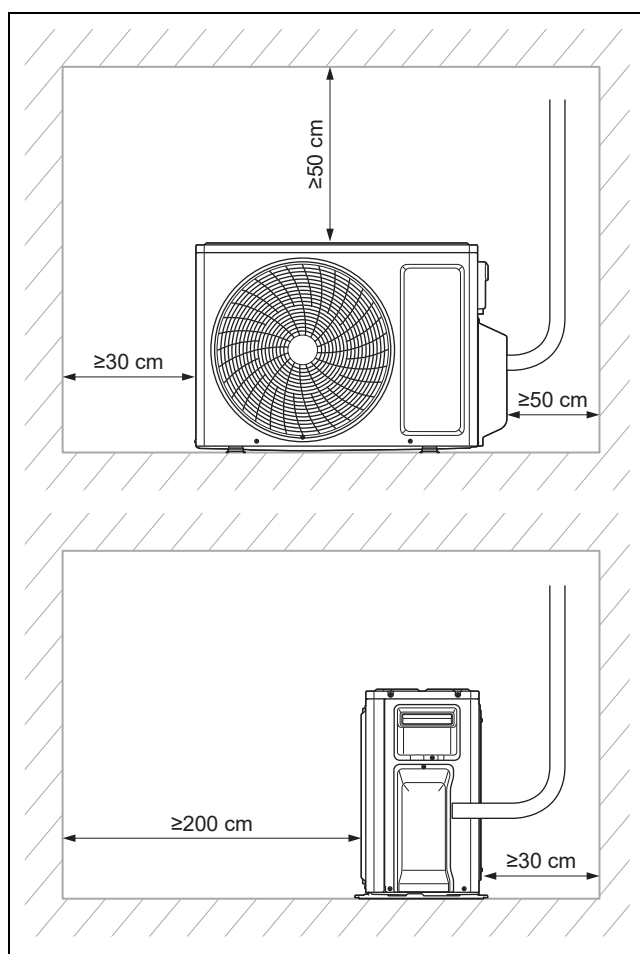


	VAM1-040A2NO VAM1-050A2NO	VAM1-070A3NO VAM1-080A4NO	VAM1-120A5NO
A	745	889	943
B	822	964	1020
C	550	660	826
D	512	570	635
E	332	371	396
F	300	340	369
G	352	402	427

Dimensioni delle valvole

Gruppo valvole (dal basso verso l'alto)		VAM1-040A2NO VAM1-050A2NO	VAM1-070A3NO VAM1-080A4NO	VAM1-120A5NO
Gruppo 1	J	121,6	129,3	142,6
	X	40	40	40
Gruppo 2	J	201,5	209,3	222,6
	X	40	40	40
Gruppo 3	J		289,3	302,6
	X		40	40
Gruppo 4	J		369,3	382,6
	X		40	40
Gruppo 5	J			462,6
	X			40

4.3 Distanze minime



- Installare e posizionare il prodotto correttamente, rispettando le distanze minime indicate sullo schema.



Avvertenza

Assicurare uno spazio sufficiente per giungere alle valvole di intercettazione a lato dell'unità esterna. Si raccomanda una distanza minima di 50 cm.

4.4 Selezione del luogo d'installazione per l'unità esterna



Precauzione! **Danni materiali**

Pericolo di disturbi di funzionamento o malfunzionamenti.

- ▶ Durante il montaggio, mantenere le distanze minime.

1. L'unità esterna deve essere montata ad una distanza minima di 3 cm dal pavimento, per poter far passare il raccordo di drenaggio in basso.
2. Se l'unità viene montata in piedi su un piano di appoggio, sincerarsi che abbia la tenuta necessaria.
3. Se l'unità viene montata su una facciata, sincerarsi che la parete nonché il supporto abbiano la portata necessaria.

5 Installazione

5.1 Installazione idraulica

5.1.1 Collegamento dei tubi del refrigerante



Avvertenza

L'installazione è più semplice se si collega dapprima il tubo del gas. Il tubo del gas è quello più spesso.

- ▶ Montare l'unità esterna nel punto previsto.
- ▶ Togliere il tappo di protezione dai raccordi del refrigerante sull'unità esterna.
- ▶ Piegare con cautela il tubo installato in direzione dell'unità esterna.
- ▶ Tagliare i tubi in modo che rimanga un pezzo sufficientemente lungo per collegarlo con i raccordi dell'unità esterna.
- ▶ Inserire i raccordi e eseguire la graffatura sul tubo del refrigerante installato.
- ▶ Collegare i tubi del refrigerante con i raccordi specifici all'unità esterna.
- ▶ Isolare uno ad uno i tubi del refrigerante ed in modo regolare. Coprire a tal fine gli eventuali punti di giunzione dell'isolamento con nastro isolante oppure isolare il tubo del refrigerante sprovvisto di protezione con il materiale adeguato che si impiega nei sistemi di raffreddamento.

5.1.2 Predisporre il ritorno dell'olio al compressore

Il circuito frigorifero contiene un olio speciale che lubrifica il compressore dell'unità esterna. Per facilitare il ritorno dell'olio al compressore:

- ▶ Posizionare l'unità interna sopra quella esterna.
- ▶ Montare il tubo del gas caldo (quello più spesso) inclinandolo in direzione del compressore.

Con altezze superiori a 7,5 m:

- ▶ Montare una curva davanti all'unità esterna per migliorare ulteriormente il ritorno dell'olio.

5.1.3 Collegamento dei tubi di refrigerante all'unità interna

- ▶ Collegare i tubi del refrigerante all'unità interna (→ Istruzioni per l'installazione dell'unità interna).

5.2 Installazione elettrica

5.2.1 Impianto elettrico



Pericolo!

Pericolo di morte per folgorazione

Se si toccano componenti sotto tensione, c'è pericolo di morte per folgorazione.

- ▶ Estrarre la spina elettrica. Oppure staccare il prodotto dalla tensione (dispositivo di sezionamento con un'apertura contatti di almeno 3 mm, ad esempio fusibile o interruttore di potenza).
- ▶ Assicurarsi che non possa essere reinserito.
- ▶ Attendere almeno 30 min fino a quando i condensatori non si sono scaricati.
- ▶ Verificare l'assenza di tensione.
- ▶ Collegare fase e terra.
- ▶ Mettere in cortocircuito il conduttore di fase e il conduttore di neutro.
- ▶ Coprire o tenere separati i componenti sotto tensione vicini.

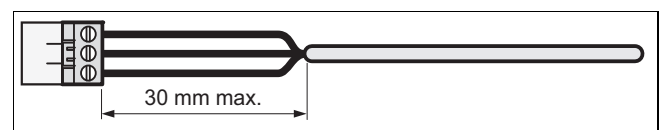
- ▶ L'impianto elettrico deve essere eseguito esclusivamente da un tecnico elettricista.

5.2.2 Interruzione dell'alimentazione di corrente

- ▶ Interrompere l'alimentazione di corrente prima di realizzare dei collegamenti elettrici.

5.2.3 Cablaggio

1. Usare fermacavi.
2. Accorciare il cavo di collegamento per quanto necessario.



3. Per evitare cortocircuiti nel caso di un distacco indesiderato di un filo, isolare l'involucro esterno dei cavi flessibili di non oltre 30 mm.
4. Verificare che durante la procedura di isolamento dell'involucro esterno l'isolamento dei fili interni non venga danneggiato.
5. Dai cavi interni rimuovere l'isolamento solo quel tanto che basta per avere un collegamento affidabile e stabile.
6. Per evitare un cortocircuito causato dal distacco dei cavi, dopo aver spelato questi ultimi, montare dei manicotti di collegamento sulle estremità del filo.
7. Verificare che i tutti i fili siano meccanicamente ben fissi nei morsetti del connettore. Se necessario fissarli nuovamente.

5.2.4 Collegamento elettrico dell'unità esterna

1. Togliere la copertura di protezione dai collegamenti elettrici dell'unità esterna.
2. Allentare le viti della morsettiera, introdurre le estremità dei fili della linea di alimentazione nel blocco e stringere le viti.



Precauzione! Danni materiali

Pericolo di malfunzionamenti e anomalie dovuti a cortocircuiti.

- ▶ Non isolare con nastro isolante i fili inutilizzati del cavo.
- ▶ Sincerarsi che i fili non possano venire a contatto con i componenti sotto tensione.

3. Assicurare il fissaggio corretto ed il collegamento del cavo.
4. Montare la copertura di protezione del cablaggio.

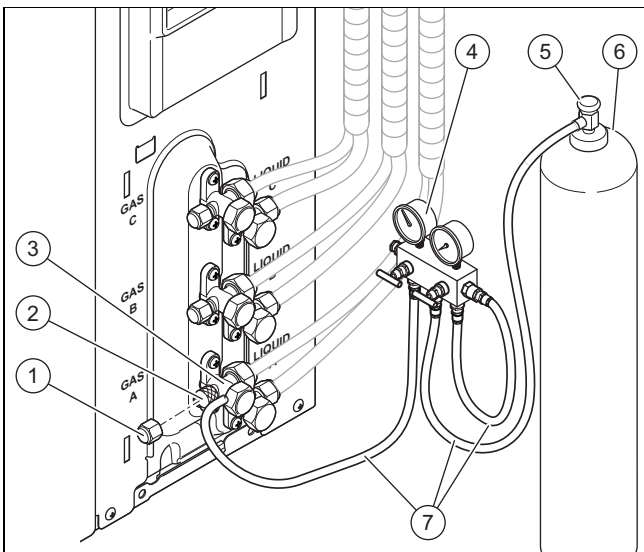
6 Messa in servizio

6.1 Controllo della tenuta



Avvertenza

Sincerarsi di indossare i guanti di protezione per l'uso del refrigerante ancora prima di iniziare i lavori.



1. Staccare il tappo (1) della valvola e collegare un manometro (4) alla valvola (3) del tubo di aspirazione (2).
2. Collegare una bombola di azoto (6) con riduttore di pressione al manometro (4).
3. Aprire la valvola (5) della bombola di azoto (6), regolare il riduttore di pressione e aprire le valvole di intercettazione del manometro.
4. Verificare la tenuta di tutti i raccordi e dei collegamenti dei tubi flessibili (7).
5. Chiudere tutte le valvole del manometro e della bombola di azoto.
6. Rimuovere la bombola di azoto.
7. Abbassare la pressione del sistema aprendo lentamente i rubinetti di intercettazione del manometro.

8. Se non si riscontrano perdite, procedere con lo svuotamento dell'impianto (→ Capitolo 6.2).



Avvertenza

Conformemente alla norma 517/2014/CE l'intero circuito frigorifero deve essere sottoposto ad un regolare controllo della tenuta. Attuare tutte le misure necessarie per effettuare correttamente questi controlli e documentare esattamente questi risultati nel libretto di manutenzione dell'impianto. Per il controllo della tenuta valgono i seguenti intervalli:

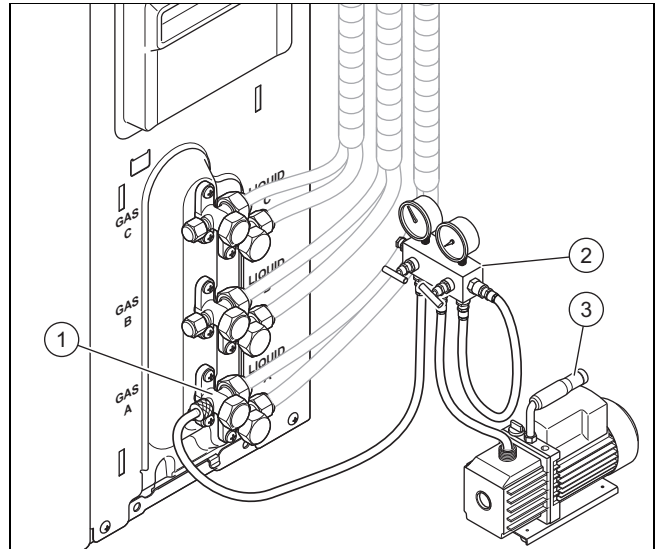
Impianti con meno di 7,41 kg di refrigerante => in tal caso non occorre effettuare controlli regolari.

Impianti con 7,41 kg di refrigerante o più => almeno una volta all'anno.

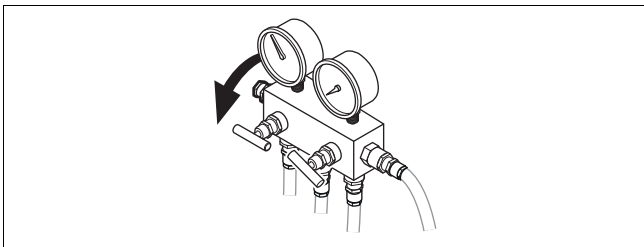
Impianti con 74,07 kg di refrigerante o più => almeno una volta ogni sei mesi.

Impianti con 740,74 kg di refrigerante o più => almeno una volta ogni tre mesi.

6.2 Realizzazione della pressione negativa nell'impianto



1. Collegare un manometro (2) alla valvola (1) del tubo di aspirazione.
2. Collegare la pompa del vuoto (3) al raccordo di assistenza del manometro.
3. Accertarsi che le valvole del manometro siano chiuse.
4. Mettere in funzione la pompa del vuoto e aprire la valvola "Low" (valvola di bassa pressione) del manometro.
5. Accertarsi che la valvola "High" (valvola di alta pressione) sia chiusa.
6. Far girare la pompa del vuoto almeno 30 minuti (in funzione delle dimensioni dell'impianto) per poter effettuare lo svuotamento.
7. Controllare l'ago indicatore del manometro di bassa pressione: questo deve indicare -0,1 MPa (-76 cmHg).



8. Chiudere la valvola "Low" del manometro e la valvola di depressione.
9. Controllare l'ago indicatore del manometro di bassa pressione dopo circa 10-15 minuti: la pressione non dovrebbe aumentare. Se la pressione aumenta, significa che sono presenti perdite nel sistema. In tal caso ripetere il processo descritto nella sezione Controllo della tenuta (→ Capitolo 6.1).

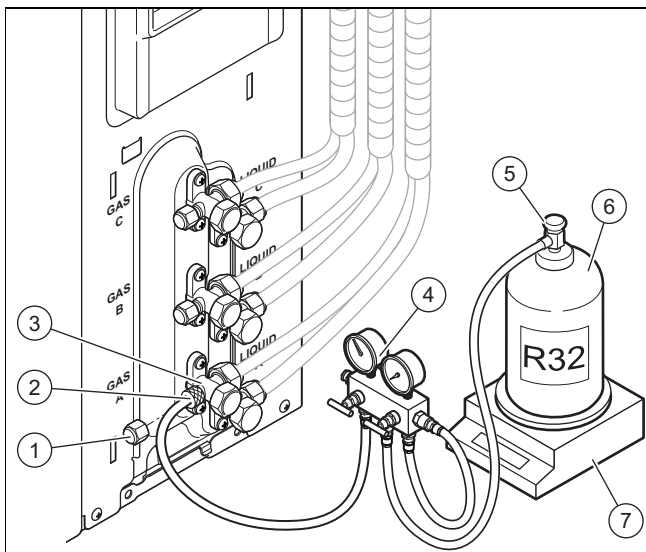


Avvertenza

Non passare all'operazione successiva finché non si genera una depressione regolare nell'impianto.

6.3 Rabbocco di refrigerante supplementare

1. Rilevare la lunghezza singola della tubazione refrigerante.
2. Calcolare la quantità necessaria di refrigerante supplementare (→ Istruzioni per l'installazione dell'unità interna).

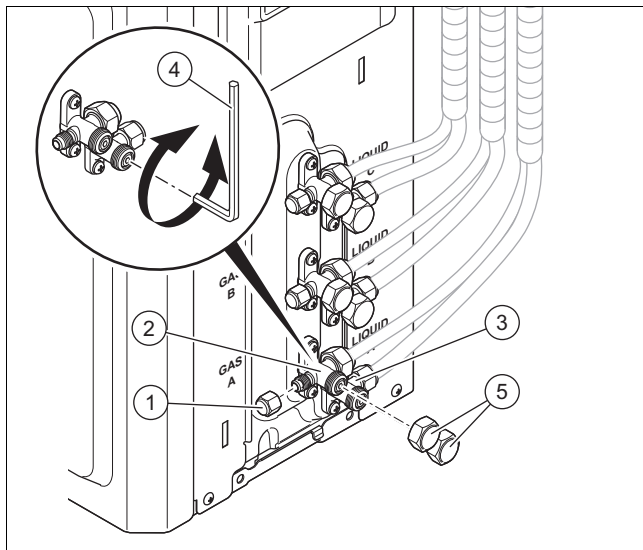


3. Staccare il tappo (1) della valvola e collegare un manometro (4) alla valvola (3) del tubo di aspirazione (2).
4. Lasciare chiusa la valvola di intercettazione.
5. Collegare una bombola di refrigerante (R32) (6) al lato di alta pressione del manometro.
6. Aprire la valvola di intercettazione (5) della bombola di refrigerante.
7. Aprire il rubinetto di intercettazione del manometro.
 - ◁ I tubi flessibili collegati si riempiono di refrigerante.
8. Posare la bombola di refrigerante su una bilancia (7).
9. Aprire la valvola.
10. Rabboccare il refrigerante supplementare.

- 16 g di refrigerante per ogni metro in più di tubazione del refrigerante

11. Chiudere le valvole di intercettazione della bombola di refrigerante e del manometro.

6.4 Messa in funzione dell'impianto



1. Staccare i tappi (1) e (5), aprire le valvole (2) e (3) ruotando la chiave a brugola (4) di 90° in senso antiorario e richiuderle dopo 6 secondi: in questo modo l'impianto si riempie di refrigerante.
2. Controllare nuovamente la tenuta dell'impianto.
 - Se non sono presenti perdite, proseguire le operazioni.
3. Rimuovere il manometro con i tubi flessibili di collegamento delle valvole.
4. Aprire le valvole (2) e (3) ruotando la chiave a brugola (4) in senso antiorario fino a percepire una leggera battuta d'arresto.
5. Applicare nuovamente i tappi sulle valvole di sicurezza.
6. Mettere in funzione l'impianto e far funzionare l'apparecchio per qualche istante, accertandosi che funzioni correttamente in tutte le modalità di funzionamento.

7 Consegna all'utente

- ▶ Al termine dell'installazione mostrare all'utente le posizioni e il funzionamento dei dispositivi di sicurezza.
- ▶ Istruire l'utente in particolar modo su tutte le indicazioni per la sicurezza che questi deve rispettare.
- ▶ Informare l'utente sulla necessità di effettuare una manutenzione del prodotto nel rispetto degli intervalli previsti.
- ▶ Se è stata messa in funzione più di un'unità interna, programmare la stessa modalità operativa (riscaldamento o raffreddamento). Altrimenti si crea un conflitto con le modalità operative e sulle unità interne appare un messaggio d'errore.

8 Soluzione dei problemi

8.1 Fornitura di pezzi di ricambio

I componenti originali del prodotto sono stati certificati dal produttore nell'ambito del controllo conformità. Se, durante gli interventi di manutenzione o riparazione, si utilizzano altri componenti non certificati o non ammessi, il prodotto potrebbe non soddisfare più le norme vigenti e di conseguenza la conformità del prodotto potrebbe non essere più valida.

Consigliamo vivamente l'utilizzo di ricambi originali del produttore, al fine di garantire un funzionamento del prodotto senza guasti e in sicurezza. Per ricevere informazioni sui ricambi originali disponibili rivolgetevi all'indirizzo indicato sul retro delle presenti istruzioni.

- ▶ In caso di bisogno di pezzi di ricambio per manutenzioni o riparazioni, utilizzare esclusivamente pezzi di ricambio originali per il prodotto.

9 Controllo e manutenzione

9.1 Rispetto degli intervalli di ispezione e manutenzione

- ▶ Rispettare gli intervalli minimi di ispezione e di manutenzione. A seguito dei risultati dell'ispezione può essere necessaria una manutenzione anticipata.

9.2 Manutenzione al prodotto

Una volta al mese

- ▶ Controllare che il filtro dell'aria dell'unità interna sia pulito (→ Istruzioni per l'installazione dell'unità interna).
 - I filtri dell'aria sono realizzati in fibra e possono essere lavati con acqua.

Semestralmente

- ▶ Smontare il pannello.
- ▶ Controllare che lo scambiatore di calore sia pulito.
- ▶ Dalla superficie delle lamelle dello scambiatore di calore rimuovere eventuali corpi estranei che potrebbero impedire la circolazione dell'aria.
- ▶ Rimuovere la polvere con un getto d'aria compressa.
- ▶ Lavare con acqua, spazzolare accuratamente ed asciugare poi con un getto d'aria compressa.
- ▶ Assicurarsi che lo scarico della condensa non sia ostacolato, in quanto in caso contrario potrebbe impedire il corretto deflusso dell'acqua.

10 Disattivazione definitiva

1. Svuotare il refrigerante.
2. Smontare il prodotto.
3. Conferire il prodotto, inclusi gli elementi costruttivi, al centro di riciclaggio o di smaltimento.

11 Smaltimento dell'imballaggio

- ▶ Smaltire correttamente gli imballaggi.
- ▶ Osservare tutte le norme vigenti.

12 Servizio assistenza tecnica

I dati di contatto del nostro servizio assistenza tecnica sono riportati nelle Country specifics o nel nostro sito web.

Appendice

A Riconoscimento e soluzione dei problemi

Anomalie	Possibili cause	Soluzioni
Dopo aver inserito l'unità, il display non si accende ed in caso di azionamento delle funzioni non viene emesso alcun segnale acustico.	L'alimentatore non è collegato oppure l'allacciamento all'alimentazione elettrica non è corretto.	Controllare se l'alimentazione elettrica è irregolare. In tal caso, attendere fino a che l'alimentazione elettrica è nuovamente presente. In caso contrario, controllare il circuito dell'alimentazione elettrica e sincerarsi che la spina di alimentazione sia collegata correttamente.
Subito dopo l'accensione dell'unità, scatta l'interruttore differenziale automatico dell'appartamento. Dopo aver acceso l'unità si verifica un black-out.	Cablaggio non collegato correttamente oppure non in corretto stato, umidità nell'impianto elettrico. Interruttore differenziale selezionato non corretto.	Sincerarsi che l'unità sia collegata correttamente a terra. Assicurare il corretto collegamento del cablaggio. Controllare il cablaggio dell'unità interna. Controllare se l'isolamento del cavo di alimentazione è danneggiato e se necessario sostituirlo. Scegliere un interruttore differenziale automatico adatto.
Dopo aver acceso l'unità, anche se il display della trasmissione del segnale lampeggia quando le funzioni sono attivate, non accade nulla.	Malf funzionamento del comando a distanza.	Sostituire le batterie del comando a distanza. Riparare il comando a distanza o sostituirlo.
Il codice anomalia E7 appare sul display di una o più unità interne.	Diverse programmazioni delle modalità nelle unità interne.	Impostare la stessa modalità su tutte le unità interne in base al comando a distanza.
EFFETTO REFRIGERANTE O TERMICO INSUFFICIENTE		
Effetto refrigerante o termico insufficiente.	Allacciamento dei tubi del refrigerante o dei collegamenti elettrici non corretto.	Realizzare gli allacciamenti corretti.
Controllare la temperatura impostata sul comando a distanza.	La temperatura impostata non è corretta.	Adattare la temperatura impostata.
La potenza del ventilatore è molto bassa.	Il numero di giri del motore del ventilatore dell'unità interna è insufficiente.	Impostare il numero di giri del ventilatore sul livello alto o medio.
Rumori perturbatori. Effetto refrigerante o termico insufficiente. Ventilazione insufficiente.	Il filtro dell'unità interna è sporco o intasato.	Controllare se il filtro è sporco ed eventualmente pulirlo.
L'unità emette aria fredda nel modo riscaldamento.	Malf funzionamento della valvola deviatrice a 4 vie.	Mettersi in contatto con il Servizio Assistenza.
La lamella orizzontale non può regolarsi.	Malf funzionamento della lamella orizzontale.	Mettersi in contatto con il Servizio Assistenza.
Il motore del ventilatore dell'unità interna non funziona.	Malf funzionamento del motore del ventilatore dell'unità interna.	Mettersi in contatto con il Servizio Assistenza.
Il motore del ventilatore dell'unità esterna non funziona.	Malf funzionamento del motore del ventilatore dell'unità esterna.	Mettersi in contatto con il Servizio Assistenza.
Il compressore non funziona.	Malf funzionamento del compressore. Il compressore è stato spento dal termostato.	Mettersi in contatto con il Servizio Assistenza.
DAL CLIMATIZZATORE FUORIESCE ACQUA		
Acqua che fuoriesce dall'unità interna. Perdita di acqua dalla tubazione di scarico.	La tubazione di scarico è intasata. La tubazione di scarico non ha sufficiente pendenza. La tubazione di scarico è difettosa.	Rimuovere i corpi estranei dalla tubazione di scarico. Sostituire la tubazione di scarico.
Acqua che fuoriesce dai raccordi delle tubazioni dell'unità interna.	L'isolamento delle tubazioni non è applicato correttamente.	Isolare nuovamente le tubazioni e fissarle correttamente.
RUMORI E VIBRAZIONI ANOMALI DELL'UNITÀ		
È possibile percepire lo scorrimento dell'acqua.	Durante l'inserimento o il disinserimento dell'unità si percepiscono rumori anomali a causa del flusso del refrigerante.	Questo fenomeno è normale. I rumori anomali non si percepiscono più dopo alcuni minuti.
Dall'unità interna si percepiscono rumori anomali.	Corpi estranei nell'unità interna o nei componenti ad essa collegati.	Eliminare i corpi estranei. Posizionare correttamente tutte le parti dell'unità interna, serrare le viti ed isolare le zone tra i componenti collegati.

Anomalie	Possibili cause	Soluzioni
Dall'unità esterna si percepiscono rumori anomali.	Corpi estranei nell'unità esterna o nei componenti ad essa collegati.	Eliminare i corpi estranei. Posizionare correttamente tutte le parti dell'unità esterna, serrare le viti ed isolare le zone tra i componenti collegati.

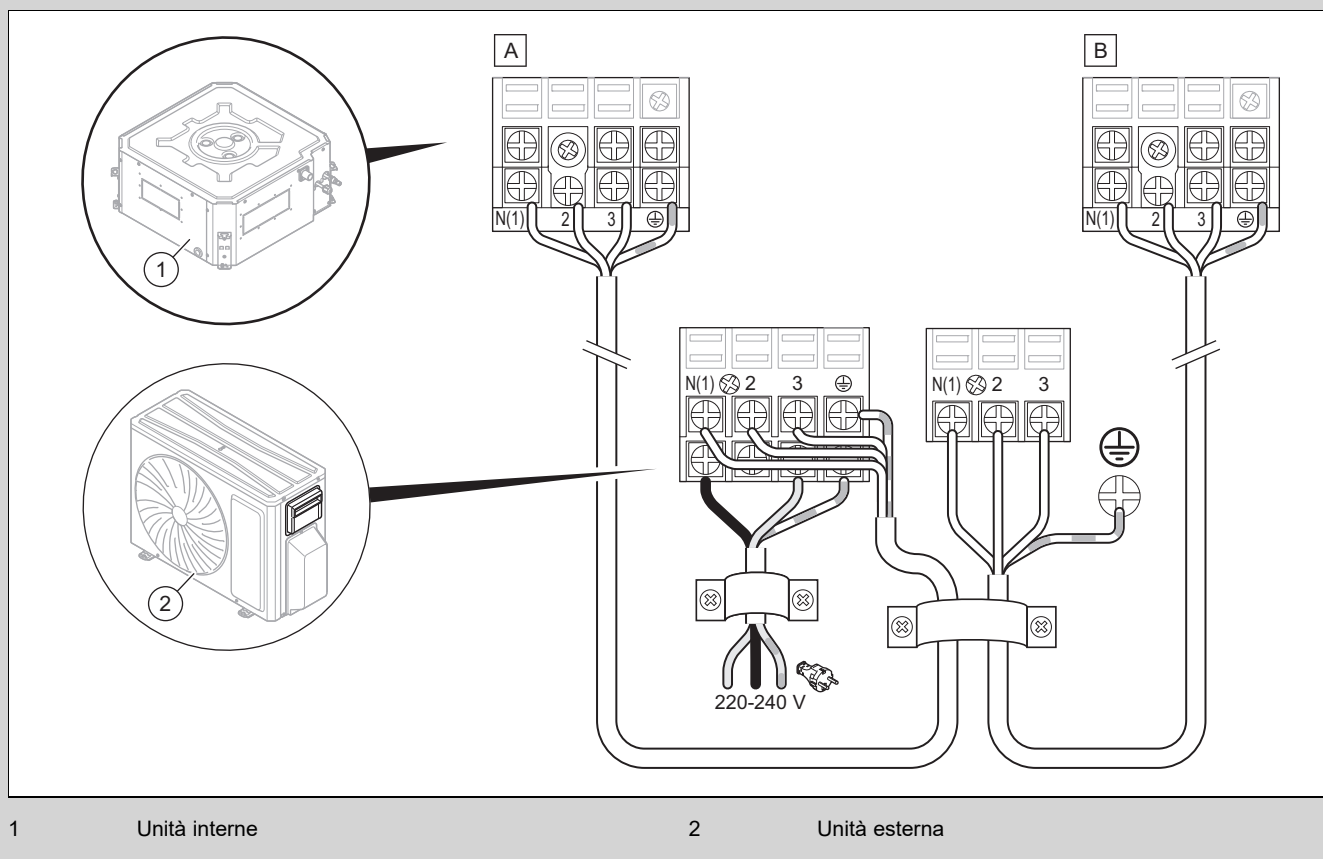
B Codici d'errore

Denominazione del malfunzionamento	Tipo di malfunzionamento	Display
		Codice
Malfunzionamento del ponticello	Malfunzionamento dell'hardware	C5
Il sensore di temperatura della valvola del liquido è aperto/in cortocircuito	Malfunzionamento dell'hardware	b5
Il sensore di temperatura della valvola del gas caldo è aperto/in cortocircuito	Malfunzionamento dell'hardware	b7
Il sensore di temperatura dell'unità è aperto/in cortocircuito	Malfunzionamento dell'hardware	P7
Il sensore di temperatura esterna è aperto/in cortocircuito	Malfunzionamento dell'hardware	F3
Il sensore di temperatura del tubo centrale del condensatore esterno è aperto/in cortocircuito	Malfunzionamento dell'hardware	F4
Il sensore di temperatura di uscita (unità esterna) è aperto/in cortocircuito	Malfunzionamento dell'hardware	F5
Malfunzionamento della comunicazione	Malfunzionamento dell'hardware	E6
Malfunzionamento del circuito di rilevamento della corrente di fase del compressore	Malfunzionamento dell'hardware	U1
Protezione dell'unità dalla temperatura elevata	Visualizzazione del codice di errore sul telecomando entro 200 secondi; visualizzazione direttamente sul display dopo 200 secondi	P8
Protezione contro la carenza di refrigerante o protezione antibloccaggio dell'impianto (non disponibile per le unità esterne per edifici residenziali)		P0
Protezione dell'impianto dalla pressione eccessiva	Malfunzionamento dell'hardware	E1
Protezione dell'impianto dalla pressione insufficiente (riservata)	Malfunzionamento dell'hardware	E3
Protezione contro il sovraccarico del compressore	Visualizzazione del codice di errore sul telecomando entro 200 secondi; visualizzazione direttamente sul display dopo 200 secondi	H3
L'unità interna e l'unità esterna non sono compatibili tra loro	Malfunzionamento dell'hardware	LP
Collegamento errato del cavo di comunicazione o malfunzionamento della valvola di espansione elettronica	Malfunzionamento dell'hardware	dn
Malfunzionamento del ventilatore 1 (unità esterna)	Malfunzionamento dell'hardware	L3
Stato di rilevamento del collegamento errato del cavo di comunicazione o malfunzionamento della valvola di espansione elettronica	Stato di funzionamento	dd
Conflitto di modalità	Stato di funzionamento	E7
Modalità di riciclaggio del refrigerante	Stato di funzionamento	Fo
Sbrinamento o ritorno dell'olio in modalità riscaldamento	Stato di funzionamento	H1
Errore di avvio del compressore	Visualizzazione del codice di errore sul telecomando entro 200 secondi; visualizzazione direttamente sul display dopo 200 secondi	Lc
Protezione contro le temperature di uscita elevate del compressore		E4
Protezione contro il sovraccarico		E8
Protezione contro il sovraccarico di corrente dell'intera unità		E5
La valvola a 4 vie non reagisce normalmente		U7

C Schemi elettrici per il collegamento di unità esterna e unità interne

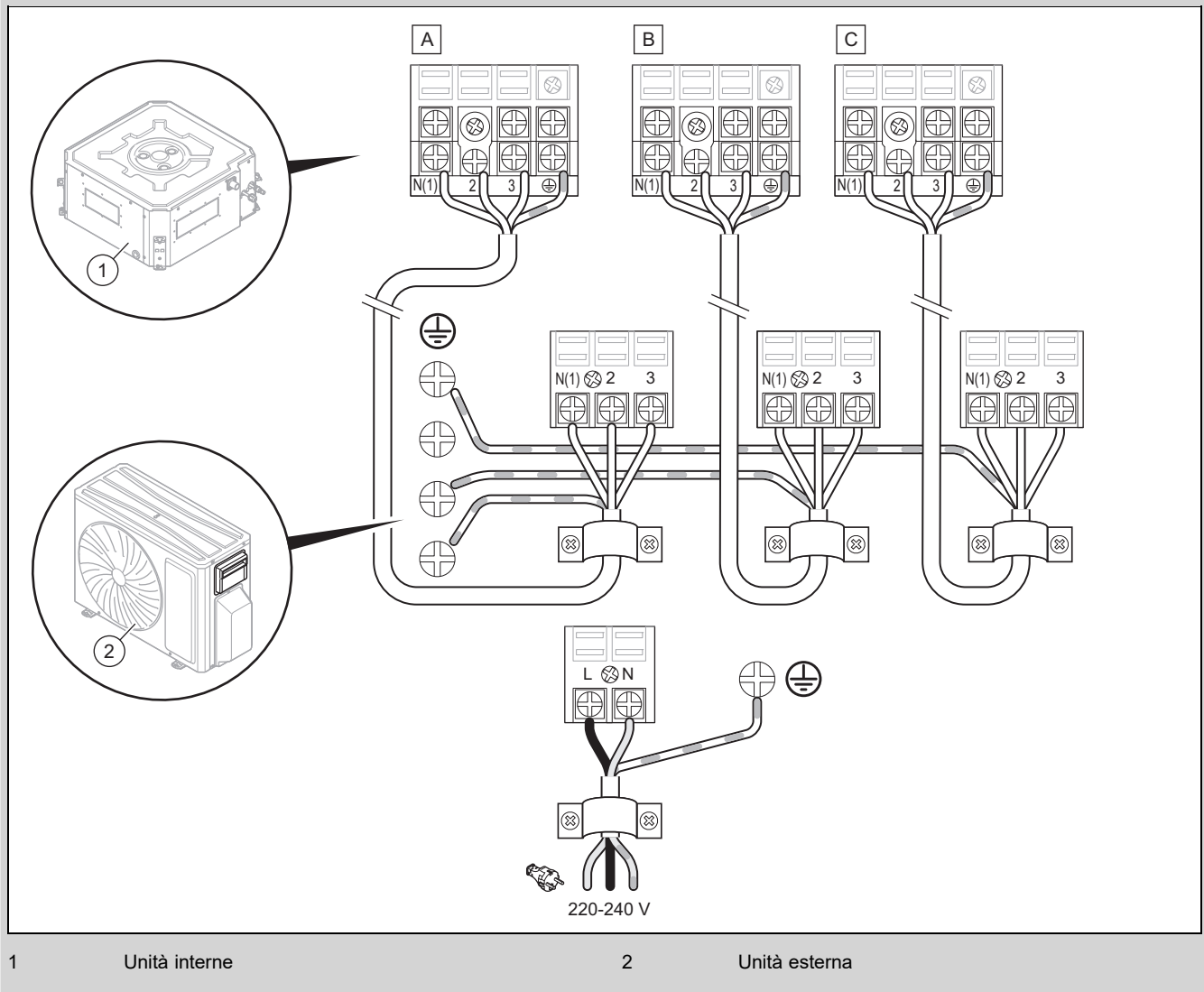
C.1 Unità esterna e due unità interne

Validità: VAM1-040A2NO O VAM1-050A2NO



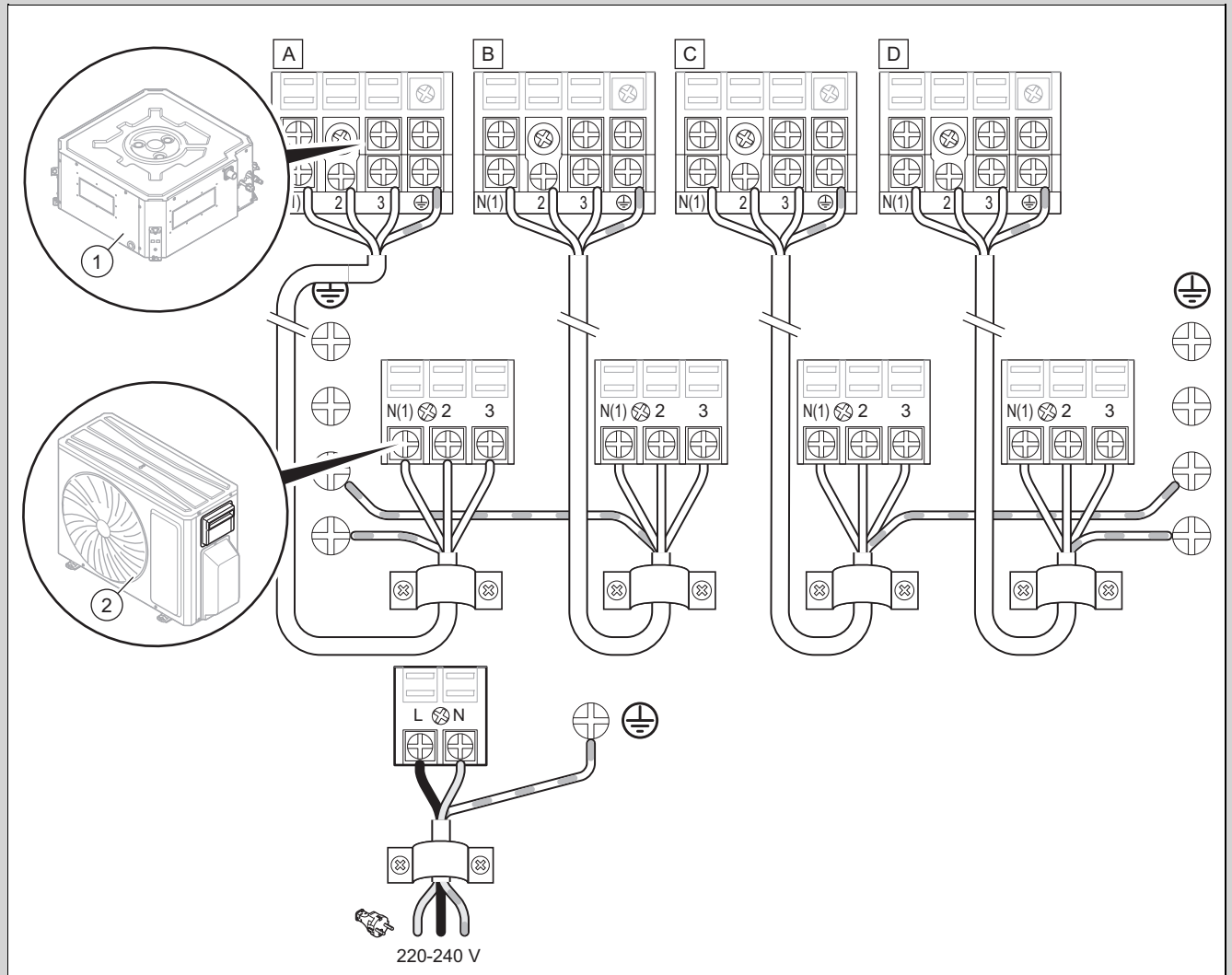
C.2 Unità esterna e tre unità interne

Validità: VAM1-070A3NO



C.3 Unità esterna e quattro unità interne

Validità: VAM1-080A4NO

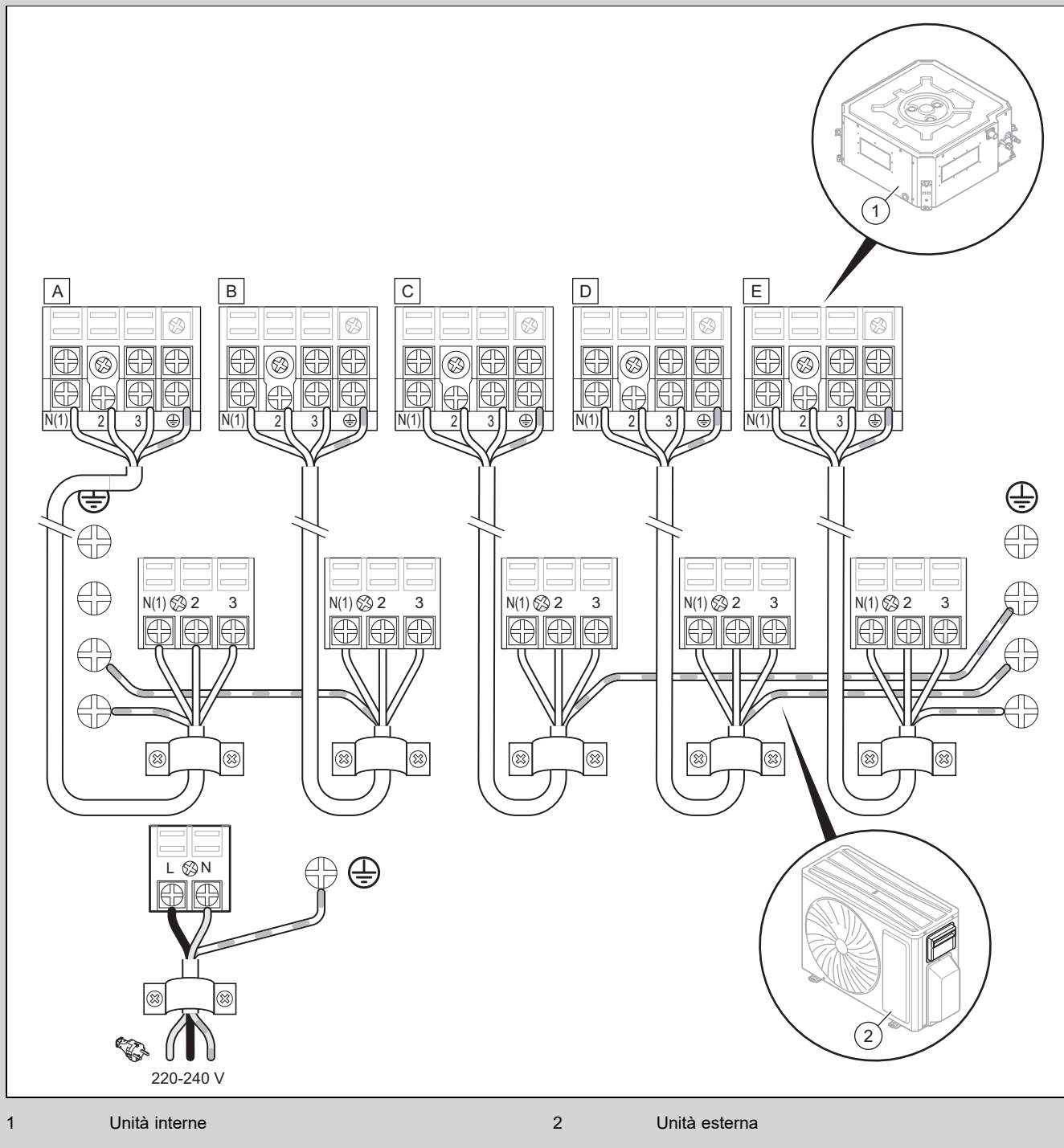


1 Unità interne

2 Unità esterna

C.4 Unità esterna e cinque unità interne

Validità: VAM1-120A5NO

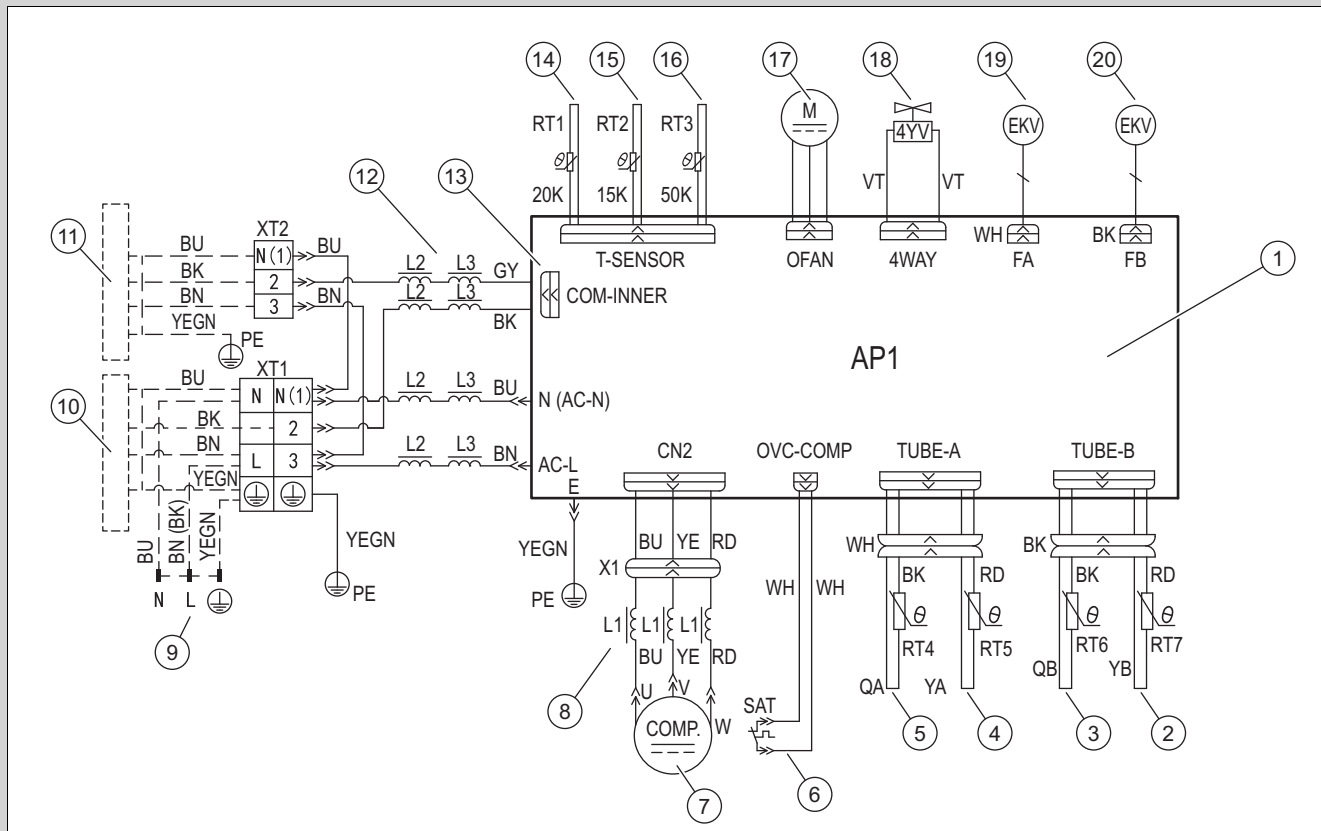


D Schemi elettrici

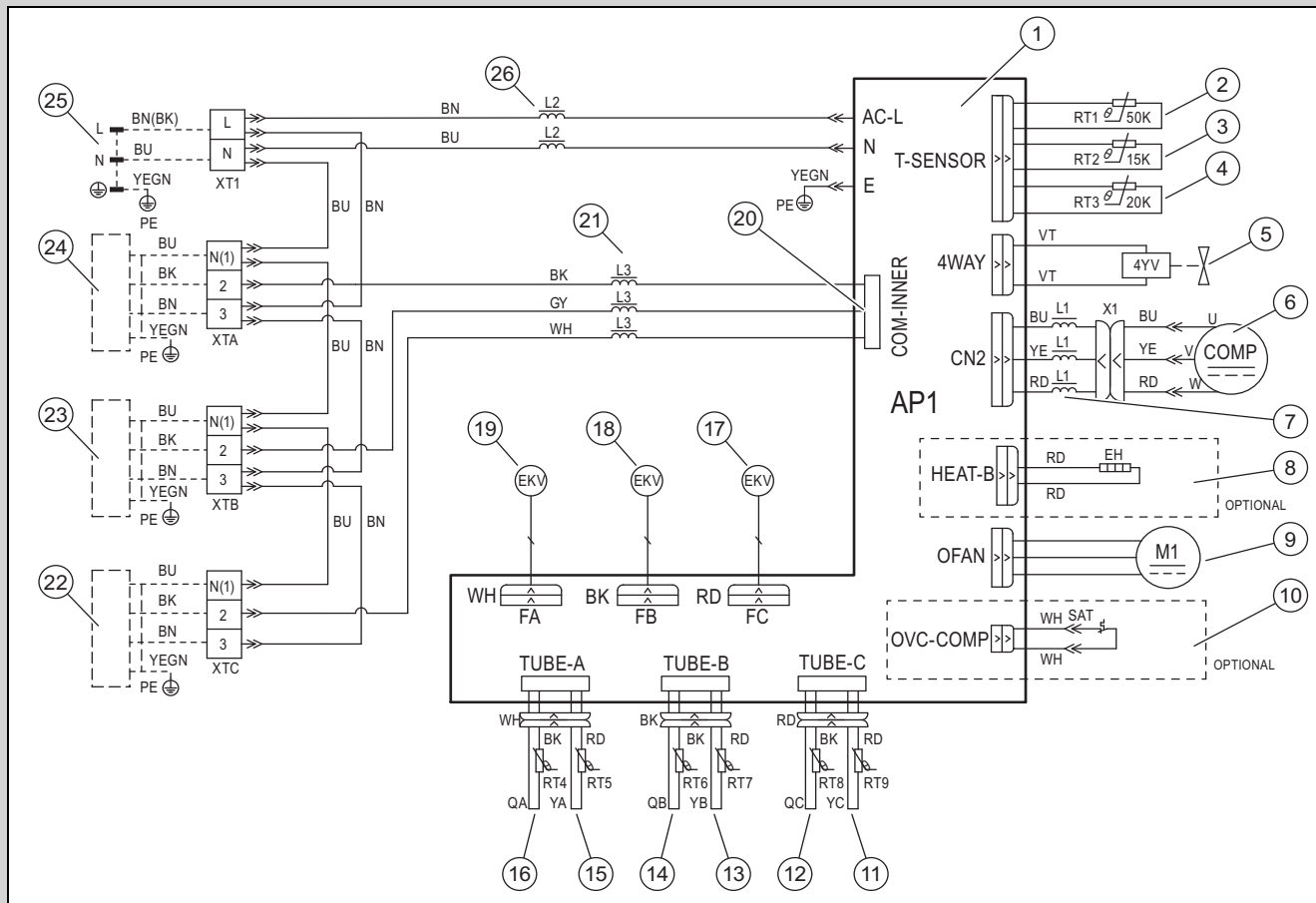
Abbreviazioni sulle schede elettroniche

Abbreviazione	Significato	Abbreviazione	Significato	Abbreviazione	Significato
WH	bianco	VT	viola	BK	nero
YE	giallo	GN	verde	OG	arancione
RD	rosso	BN	marrone		
YEGN	giallo/verde	BU	blu		

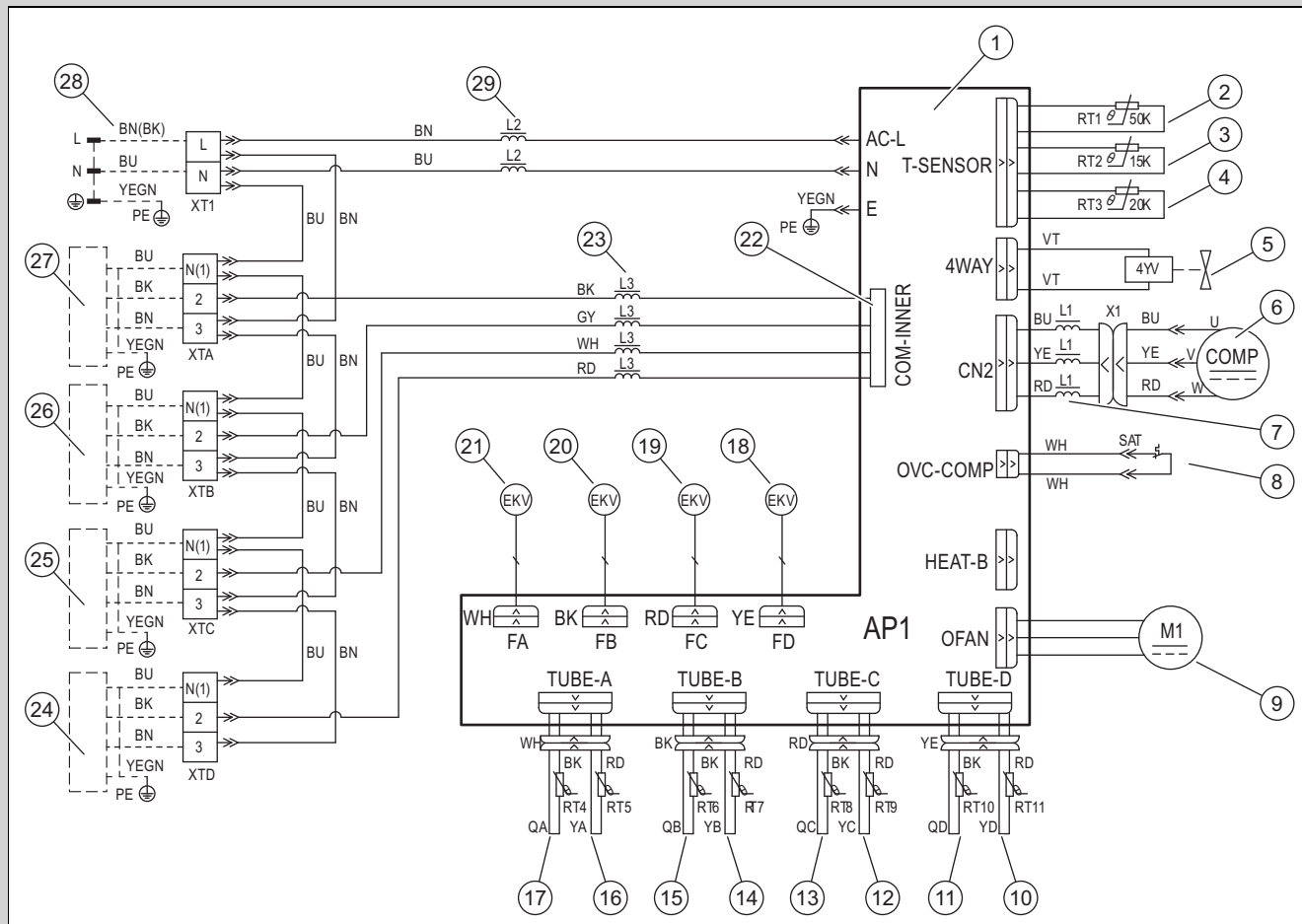
I seguenti schemi elettrici sono soggetti a modifiche senza preavviso. Fare riferimento allo schema elettrico fornito con l'unità esterna.



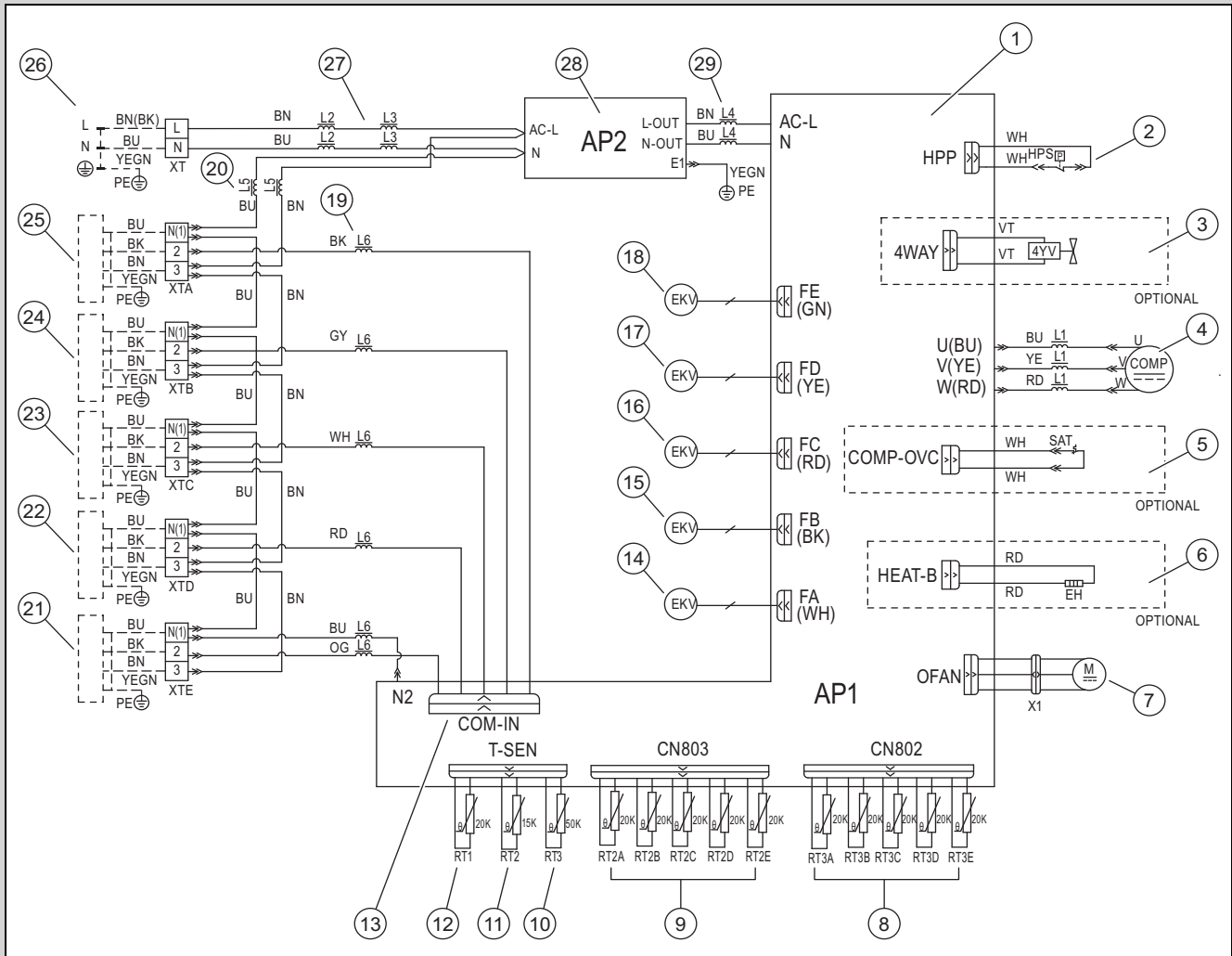
- | | | | |
|----|---|----|--|
| 1 | Scheda elettronica dell'unità esterna | 11 | Unità interna B |
| 2 | Sensore di temperatura tubazione del liquido B | 12 | Magnete ad anello |
| 3 | Sensore di temperatura tubazione del gas caldo B | 13 | Morsetto del cavo di comunicazione tra unità interna e unità esterna |
| 4 | Sensore di temperatura tubazione del liquido A | 14 | Sensore di temperatura del tubo esterno |
| 5 | Sensore di temperatura tubazione del gas caldo A | 15 | Sensore di temperatura esterna |
| 6 | Protezione contro il sovraccarico del compressore | 16 | Sensore di temperatura dei gas di scarico (sensore di scarico) |
| 7 | Compressore | 17 | Motore del ventilatore |
| 8 | Magnete ad anello | 18 | Valvola a 4 vie |
| 9 | Alimentazione | 19 | Valvola di espansione elettronica A |
| 10 | Unità interna A | 20 | Valvola di espansione elettronica B |



1	Scheda elettronica dell'unità esterna	14	Sensore di temperatura della valvola del gas B
2	Sensore di temperatura dei gas di scarico (sensore di scarico)	15	Sensore di temperatura della valvola del liquido A
3	Sensore di temperatura esterna	16	Sensore di temperatura della valvola del gas A
4	Sensore di temperatura del tubo esterno	17	Valvola di espansione elettronica C
5	Valvola a 4 vie	18	Valvola di espansione elettronica B
6	Compressore	19	Valvola di espansione elettronica A
7	Magnete ad anello	20	Morsetto del cavo di comunicazione tra unità interna e unità esterna
8	Opzionale: riscaldamento della vaschetta raccogli-condensa	21	Magnete ad anello
9	Motore del ventilatore	22	Unità interna C
10	Opzionale: protezione contro il sovraccarico del compressore	23	Unità interna B
11	Sensore di temperatura della valvola del liquido C	24	Unità interna A
12	Sensore di temperatura della valvola del gas C	25	Alimentazione
13	Sensore di temperatura della valvola del liquido B	26	Magnete ad anello



1	Scheda elettronica dell'unità esterna	16	Sensore di temperatura della valvola del liquido A
2	Sensore di temperatura dei gas di scarico (sensore di scarico)	17	Sensore di temperatura della valvola del gas A
3	Sensore di temperatura esterna	18	Valvola di espansione elettronica D
4	Sensore di temperatura del tubo esterno	19	Valvola di espansione elettronica C
5	Valvola a 4 vie	20	Valvola di espansione elettronica B
6	Compressore	21	Valvola di espansione elettronica A
7	Magnete ad anello	22	Morsetto del cavo di comunicazione tra unità interna e unità esterna
8	Protezione contro il sovraccarico del compressore	23	Magnete ad anello
9	Motore del ventilatore	24	Unità interna D
10	Sensore di temperatura della valvola del liquido D	25	Unità interna B
11	Sensore di temperatura della valvola del gas D	26	Unità interna C
12	Sensore di temperatura della valvola del liquido C	27	Unità interna A
13	Sensore di temperatura della valvola del gas C	28	Alimentazione
14	Sensore di temperatura della valvola del liquido B	29	Magnete ad anello
15	Sensore di temperatura della valvola del gas B		



1	Scheda elettronica dell'unità esterna AP1	15	Valvola di espansione elettronica B
2	Interruttore alta pressione	16	Valvola di espansione elettronica C
3	Valvola a 4 vie	17	Valvola di espansione elettronica D
4	Compressore	18	Valvola di espansione elettronica E
5	Opzionale: protezione contro il sovraccarico del compressore	19	Magnete ad anello
6	Opzionale: riscaldamento della vaschetta raccogli-condensa	20	Magnete ad anello
7	Motore del ventilatore	21	Unità interna E
8	Sensore di temperatura tubazione del gas caldo	22	Unità interna D
9	Sensore di temperatura tubazione del liquido	23	Unità interna C
10	Sensore di temperatura dei gas di scarico (sensore di scarico)	24	Unità interna B
11	Sensore di temperatura esterna	25	Unità interna A
12	Sensore di temperatura del tubo esterno	26	Alimentazione
13	Morsetto del cavo di comunicazione tra unità interna e unità esterna	27	Magnete ad anello
14	Valvola di espansione elettronica A	28	Scheda elettronica AP2
		29	Magnete ad anello

E Dati tecnici

	VAM1-040A2NO	VAM1-050A2NO	VAM1-070A3NO	VAM1-080A4NO	VAM1-120A5NO
Combinazioni unità interne	2 kW x 2	2,5 kW x 2	2 kW x 2 + 3,5 kW	2 kW x 4	2,5 kW x 2 + 3,5 kW x 2
Alimentazione	220-240 V~ / 50 Hz / mono-fase	220-240 V~ / 50 Hz / mono-fase	220-240 V~ / 50 Hz / mono-fase	220-240 V~ / 50 Hz / mono-fase	220-240 V~ / 50 Hz / monofase
Cavo di alimentazione elettrica raccomandato (fili)	3	3	3	3	3
Sezione trasversale del cavo di alimentazione elettrica	1,5 mm ²	1,5 mm ²	2,5 mm ²	2,5 mm ²	4 mm ²
Potenza in modalità raffrescamento	4,1 kW	5,3 kW	7,1 kW	8,0 kW	
Potenza in modalità riscaldamento	4,4 kW	5,65 kW	8,6 kW	9,5 kW	13 kW
Assorbimento di potenza elettrica in modalità raffrescamento	1,1 kW	1,48 kW	1,88 kW	2,12 kW	3,4 kW
Assorbimento di potenza elettrica in modalità riscaldamento	0,97 kW	1,25 kW	2,23 kW	2,2 kW	3,19 kW
Assorbimento di corrente elettrica in modalità raffrescamento	4,88 A	6,56 A	8,34 A	9,41 A	15,08 A
Assorbimento di corrente elettrica in modalità riscaldamento	4,44 A	5,55 A	9,89 A	9,76 A	14,15 A
Potenza massima modalità riscaldamento / modalità raffrescamento	2,25 kW	2,5 kW	3,4 / 3,0 kW	3,6 kW	4,6 / 5,0 kW
Corrente massima modalità riscaldamento / modalità raffrescamento	10 A	11 A	15 / 14,6 A	15,97 A	20,41 / 21,74 A
EER	3,73	3,58	3,78	3,77	3,56
COP	4,54	4,52	3,86	4,32	4,08
Tipo di compressore	Compressore di rotazione	Compressore di rotazione	Compressore di rotazione doppio	Compressore di rotazione doppio	Compressore di rotazione doppio
Olio per compressori	FW68DA	FW68DA	FW68DA o simile	FW68DA o simile	FW68DA o simile
L.R.A	25 A	25 A	24 A	35 A	40 A
Tipo di protezione	IPX4	IPX4	IPX4	IPX4	IPX4
Portata d'aria	2.300 m ³ /h	2.300 m ³ /h	3.800 m ³ /h	3.800 m ³ /h	5.800 m ³ /h
Pressione di esercizio max per il lato di mandata	4,3 MPa (43,0 bar)	4,3 MPa (43,0 bar)	4,3 MPa (43,0 bar)	4,3 MPa (43,0 bar)	4,3 MPa (43,0 bar)
Pressione di esercizio max per il lato di aspirazione	2,5 MPa (25,0 bar)	2,5 MPa (25,0 bar)	2,5 MPa (25,0 bar)	2,5 MPa (25,0 bar)	2,5 MPa (25,0 bar)
Refrigerante	R32	R32	R32	R32	R32
Quantità di riempimento del refrigerante	0,75 kg	0,9 kg	1,7 kg	1,8 kg	
Diametro esterno della tubazione del liquido	6,35 mm (1/4")	6,35 mm (1/4")	6,35 mm (1/4")	6,35 mm (1/4")	6,35 mm (1/4")
Diametro esterno della tubazione del gas caldo	9,52 mm (3/8")	9,52 mm (3/8")	9,52 mm (3/8")	9,52 mm (3/8")	9,52 mm (3/8")
Differenza di altezza massima dei tubi di collegamento tra le unità interne	15 m	15 m	15 m	15 m	25 m
Lunghezza massima equivalente dei tubi di collegamento	20 m	20 m	20 m	20 m	25 m
Lunghezza max. dei tubi di collegamento (lunghezza totale)	40 m	40 m	60 m	70 m	100 m
Dimensioni, larghezza	822 mm	822 mm	964 mm	964 mm	1.020 mm

	VAM1-040A2NO	VAM1-050A2NO	VAM1-070A3NO	VAM1-080A4NO	VAM1-120A5NO
Dimensioni, profondità	352 mm	352 mm	402 mm	402 mm	427 mm
Dimensioni, altezza	550 mm	550 mm	660 mm	660 mm	826 mm
Peso netto	30 kg	32 kg	47,5 kg	51 kg	73 kg
Peso lordo	32,5 kg	34,5 kg	52 kg	55,5 kg	80 kg

Durante il funzionamento, l'unità esterna contiene gas fluorurati ad effetto serra regolamentati nel protocollo di Kyoto.

F Tabelle delle resistenze dei sensori di temperatura

F.1 Sensori di temperatura ambiente per unità interne ed esterne (15 K)

Temperatura (°C)	Resistenza (kΩ)	Temperatura (°C)	Resistenza (kΩ)	Temperatura (°C)	Resistenza (kΩ)	Temperatura (°C)	Resistenza (kΩ)
-19	138,1	20	18,75	59	3,848	98	1,071
-18	128,6	21	17,93	60	3,711	99	1,039
-17	121,6	22	17,14	61	3,579	100	1,009
-16	115	23	16,39	62	3,454	101	0,98
-15	108,7	24	15,68	63	3,333	102	0,952
-14	102,9	25	15	64	3,217	103	0,925
-13	97,4	26	14,36	65	3,105	104	0,898
-12	92,22	27	13,74	66	2,998	105	0,873
-11	87,35	28	13,16	67	2,896	106	0,848
-10	82,75	29	12,6	68	2,797	107	0,825
-9	78,43	30	12,07	69	2,702	108	0,802
-8	74,35	31	11,57	70	2,611	109	0,779
-7	70,5	32	11,09	71	2,523	110	0,758
-6	66,88	33	10,63	72	2,439	111	0,737
-5	63,46	34	10,2	73	2,358	112	0,717
-4	60,23	35	9,779	74	2,28	113	0,697
-3	57,18	36	9,382	75	2,206	114	0,678
-2	54,31	37	9,003	76	2,133	115	0,66
-1	51,59	38	8,642	77	2,064	116	0,642
-0	49,02	39	8,297	78	1,997	117	0,625
1	46,6	40	7,967	79	1,933	118	0,608
2	44,31	41	7,653	80	1,871	119	0,592
3	42,14	42	7,352	81	1,811	120	0,577
4	40,09	43	7,065	82	1,754	121	0,561
5	38,15	44	6,791	83	1,699	122	0,547
6	36,32	45	6,529	84	1,645	123	0,532
7	34,58	46	6,278	85	1,594	124	0,519
8	32,94	47	6,038	86	1,544	125	0,505
9	31,38	48	5,809	87	1,497	126	0,492
10	29,9	49	5,589	88	1,451	127	0,48
11	28,51	50	5,379	89	1,408	128	0,467
12	27,18	51	5,197	90	1,363	129	0,456
13	25,92	52	4,986	91	1,322	130	0,444
14	24,73	53	4,802	92	1,282	131	0,433
15	23,6	54	4,625	93	1,244	132	0,422
16	22,53	55	4,456	94	1,207	133	0,412
17	21,51	56	4,294	95	1,171	134	0,401
18	20,54	57	4,139	96	1,136	135	0,391
19	19,63	58	3,99	97	1,103	136	0,382

F.2 Sensori di temperatura dei tubi per unità interne ed esterne (20 K)

Temperatura (°C)	Resistenza (kΩ)	Temperatura (°C)	Resistenza (kΩ)	Temperatura (°C)	Resistenza (kΩ)	Temperatura (°C)	Resistenza (kΩ)
-19	181,4	20	25,01	59	5,13	98	1,427
-18	171,4	21	23,9	60	4,948	99	1,386
-17	162,1	22	22,85	61	4,773	100	1,346
-16	153,3	23	21,85	62	4,605	101	1,307
-15	145	24	20,9	63	4,443	102	1,269
-14	137,2	25	20	64	4,289	103	1,233
-13	129,9	26	19,14	65	4,14	104	1,198
-12	123	27	18,13	66	3,998	105	1,164
-11	116,5	28	17,55	67	3,861	106	1,131
-10	110,3	29	16,8	68	3,729	107	1,099
-9	104,6	30	16,1	69	3,603	108	1,069
-8	99,13	31	15,43	70	3,481	109	1,039
-7	94	32	14,79	71	3,364	110	1,01
-6	89,17	33	14,18	72	3,252	111	0,983
-5	84,61	34	13,59	73	3,144	112	0,956
-4	80,31	35	13,04	74	3,04	113	0,93
-3	76,24	36	12,51	75	2,94	114	0,904
-2	72,41	37	12	76	2,844	115	0,88
-1	68,79	38	11,52	77	2,752	116	0,856
-0	65,37	39	11,06	78	2,663	117	0,833
1	62,13	40	10,62	79	2,577	118	0,811
2	59,08	41	10,2	80	2,495	119	0,77
3	56,19	42	9,803	81	2,415	120	0,769
4	53,46	43	9,42	82	2,339	121	0,746
5	50,87	44	9,054	83	2,265	122	0,729
6	48,42	45	8,705	84	2,194	123	0,71
7	46,11	46	8,37	85	2,125	124	0,692
8	43,92	47	8,051	86	2,059	125	0,674
9	41,84	48	7,745	87	1,996	126	0,658
10	39,87	49	7,453	88	1,934	127	0,64
11	38,01	50	7,173	89	1,875	128	0,623
12	36,24	51	6,905	90	1,818	129	0,607
13	34,57	52	6,648	91	1,736	130	0,592
14	32,98	53	6,403	92	1,71	131	0,577
15	31,47	54	6,167	93	1,658	132	0,563
16	30,04	55	5,942	94	1,609	133	0,549
17	28,68	56	5,726	95	1,561	134	0,535
18	27,39	57	5,519	96	1,515	135	0,521
19	26,17	58	5,32	97	1,47	136	0,509

F.3 Sensore di temperatura di uscita per unità esterne (50 K)

Temperatura (°C)	Resistenza (kΩ)	Temperatura (°C)	Resistenza (kΩ)	Temperatura (°C)	Resistenza (kΩ)	Temperatura (°C)	Resistenza (kΩ)
-29	853,5	10	25,0	49	18,34	88	4,75
-28	799,8	11	93,42	50	17,65	89	4,61
-27	750	12	89,07	51	16,99	90	4,47
-26	703,8	13	84,95	52	16,36	91	4,33
-25	660,8	14	81,05	53	15,75	92	4,20
-24	620,8	15	77,35	54	15,17	93	4,08
-23	580,6	16	73,83	55	14,62	94	3,96
-22	548,9	17	70,5	56	14,09	95	3,84
-21	516,6	18	67,34	57	13,58	96	3,73
-20	486,5	19	64,33	58	13,09	97	3,62
-19	458,3	20	61,48	59	5,13	98	3,51
-18	432	21	58,77	60	12,17	99	3,41
-17	407,4	22	56,19	61	11,74	100	3,32
-16	384,5	23	53,74	62	11,32	101	3,22
-15	362,9	24	51,41	63	10,93	102	3,13
-14	342,8	25	49,19	64	10,54	103	3,04
-13	323,9	26	47,08	65	10,18	104	2,96
-12	306,2	27	45,07	66	9,83	105	2,87
-11	289,6	28	43,16	67	9,49	106	2,79
-10	274	29	41,34	68	9,17	107	2,72
-9	259,3	30	39,61	69	8,85	108	2,64
-8	245,6	31	37,96	70	8,56	109	2,57
-7	232,6	32	36,38	71	8,27	110	2,50
-6	220,5	33	34,88	72	7,99	111	2,43
-5	209	34	33,45	73	7,73	112	2,37
-4	198,3	35	32,09	74	7,47	113	2,30
-3	199,1	36	30,79	75	7,22	114	2,24
-2	178,5	37	29,54	76	7,00	115	2,18
-1	169,5	38	28,36	77	6,76	116	2,12
0	161	39	27,23	78	6,54	117	2,07
1	153	40	26,15	79	6,33	118	2,02
2	145,4	41	25,11	80	6,13	119	1,96
3	138,3	42	24,13	81	5,93	120	1,91
4	131,5	43	23,19	82	5,75	121	1,86
5	125,1	44	22,29	83	5,57	122	1,82
6	119,1	45	21,43	84	5,39	123	1,77
7	113,4	46	20,6	85	5,22	124	1,73
8	108	47	19,81	86	5,06	125	1,68
9	102,8	48	19,06	87	4,90	126	1,64

G Possibili combinazioni

A	B	C																			..KNI	..DNI	..CNI							
		climaVAIR intro (kW)				climaVAIR pro (kW)					climaVAIR plus (kW)					climaVAIR exclusive (kW)					climaVAIR multi (kW)					3,5	5	3,5	2,5	3,5
		2,5	3	4,5	6	2	2,5	3,5	5	7	2	2,5	3,5	5	7	2	2,5	3,5	5	6,5	3,5	5	3,5	5	3,5	2,5	3,5			
VAM1-040A2NO 8000010723	2+2					*					*					*														
	2+2,5	*				*	*				*	*				*	*									*				
	2+3,5	*	*			*	*	*			*	*	*			*	*	*			*				*	*	*			
	2,5+2,5	*				*	*				*	*				*	*				*				*	*	*			
VAM1-050-A2NO 8000010717	2+2					*					*					*														
	2+2,5	*				*	*				*	*				*	*									*				
	2+3,5	*	*			*	*	*			*	*	*			*	*	*			*				*	*	*			
	2,5+2,5	*				*	*				*	*				*	*				*				*	*	*			
	2,5+3,5	*	*			*	*	*			*	*	*			*	*	*			*				*	*	*			
VAM1-070A3NO 8000010724	2+2					*					*					*														
	2+2,5	*				*	*				*	*				*	*									*				
	2+3,5	*	*			*	*	*			*	*	*			*	*	*			*				*	*	*			
	2+5			*		*			*		*		*			*		*				*								
	2,5+2,5	*				*	*				*	*				*	*				*				*	*	*			
	2,5+3,5	*	*			*	*	*			*	*	*			*	*	*			*				*	*	*			
	2,5+5	*		*		*	*		*		*	*	*			*	*	*			*				*	*	*			
	3,5+3,5	*	*			*	*	*			*	*	*			*	*	*			*				*	*	*			
	3,5+5	*	*	*		*	*	*	*		*	*	*	*		*	*	*	*		*	*	*	*	*	*	*			
	5+5			*		*	*		*		*	*	*	*		*	*	*	*		*	*	*	*	*	*	*			
	2+2+2					*					*					*														
	2+2+2,5	*				*	*				*	*				*	*								*	*	*			
	2+2+3,5	*	*			*	*	*			*	*	*			*	*	*			*				*	*	*			
	2+2+5			*		*			*		*		*			*		*				*								
	2+2,5+2,5	*				*	*				*	*				*	*				*				*	*	*			
	2+2,5+3,5	*	*			*	*	*			*	*	*			*	*	*			*				*	*	*			
	2+2,5+5	*	*	*		*	*	*	*		*	*	*	*		*	*	*	*		*	*	*	*	*	*	*			
	2+3,5+3,5	*	*			*	*	*			*	*	*			*	*	*			*				*	*	*			
	2,5+2,5+2,5	*				*	*				*	*				*	*				*				*	*	*			
	2,5+2,5+3,5	*	*			*	*	*			*	*	*			*	*	*			*				*	*	*			
2,5+2,5+5	*	*	*		*	*	*	*		*	*	*	*		*	*	*	*		*	*	*	*	*	*	*				
2,5+3,5+3,5	*	*			*	*	*			*	*	*			*	*	*			*				*	*	*				
2,5+3,5+5	*	*	*		*	*	*	*		*	*	*	*		*	*	*	*		*	*	*	*	*	*	*				
3,5+3,5+3,5	*	*			*	*	*			*	*	*			*	*	*			*				*	*	*				
3,5+3,5+5	*	*	*		*	*	*	*		*	*	*	*		*	*	*	*		*	*	*	*	*	*	*				
2+2+2+2					*					*					*															
2+2+2+2,5	*				*	*				*	*				*	*								*	*	*				
2+2+2+3,5	*	*			*	*	*			*	*	*			*	*	*			*				*	*	*				
2+2+2+5			*		*			*		*		*			*		*				*									
2+2+2,5+2,5	*				*	*				*	*				*	*				*				*	*	*				
2+2+2,5+3,5	*	*			*	*	*			*	*	*			*	*	*			*				*	*	*				
2+2+2,5+5	*	*	*		*	*	*	*		*	*	*	*		*	*	*	*		*	*	*	*	*	*	*				
2+2+3,5+3,5	*	*			*	*	*			*	*	*			*	*	*			*				*	*	*				
2+2,5+2,5+2,5	*				*	*				*	*				*	*				*				*	*	*				
2+2,5+2,5+3,5	*	*			*	*	*			*	*	*			*	*	*			*				*	*	*				
2+2,5+3,5+3,5	*	*			*	*	*	*		*	*	*	*		*	*	*	*		*	*	*	*	*	*	*				
2,5+2,5+2,5+2,5	*				*	*				*	*				*	*				*				*	*	*				
2,5+2,5+2,5+3,5	*	*			*	*	*			*	*	*			*	*	*			*				*	*	*				
2,5+2,5+2,5+3,5	*	*			*	*	*	*		*	*	*	*		*	*	*	*		*	*	*	*	*	*	*				
2,5+2,5+3,5+3,5	*	*			*	*	*	*		*	*	*	*		*	*	*	*		*	*	*	*	*	*	*				

A Unità esterna

C Montaggio a parete

B Combinazione unità interne [kW]

A	B	C																		..KNI	..DNI	..CNI			
		climaVAIR intro (kW)				climaVAIR pro (kW)					climaVAIR plus (kW)				climaVAIR exclusive (kW)					climaVAIR multi (kW)					
		2,5	3	4,5	6	2	2,5	3,5	5	7	2	2,5	3,5	5	7	2	2,5	3,5	5	6,5	3,5	5	3,5	2,5	3,5
VAM1-120A5NO 8000010712	2,5+2,5+5+7	*		*				*	*				*	*				*	*				*	*	
	2,5+2,5+6+6	*			*			*	*				*	*				*	*				*	*	
	2,5+2,5+6+7	*			*			*	*		*			*	*				*	*				*	*
	2,5+3,5+3,5+3,5	*	*					*	*				*	*				*	*			*	*	*	*
	2,5+3,5+3,5+5	*	*	*				*	*	*			*	*	*			*	*	*		*	*	*	*
	2,5+3,5+3,5+6	*	*		*			*	*				*	*				*	*			*	*	*	*
	2,5+3,5+3,5+7	*	*		*			*	*	*			*	*	*			*	*	*		*	*	*	*
	2,5+3,5+5+5	*	*	*				*	*	*			*	*	*			*	*	*		*	*	*	*
	2,5+3,5+5+6	*	*	*	*			*	*	*			*	*	*			*	*	*		*	*	*	*
	2,5+3,5+5+7	*	*	*				*	*	*	*			*	*	*	*		*	*	*	*	*	*	*
	2,5+3,5+6+6	*	*	*	*			*	*	*			*	*	*			*	*	*		*	*	*	*
	2,5+5+5+5	*	*	*	*			*	*	*	*			*	*	*	*		*	*	*	*	*	*	*
	3,5+3,5+3,5+3,5		*					*	*				*	*				*	*	*		*	*	*	*
	3,5+3,5+3,5+5		*	*				*	*				*	*				*	*	*		*	*	*	*
	3,5+3,5+3,5+6		*		*			*	*				*	*				*	*	*		*	*	*	*
	3,5+3,5+3,5+7		*		*			*	*	*			*	*	*			*	*	*	*	*	*	*	*
	3,5+3,5+5+5		*	*	*			*	*	*			*	*	*			*	*	*	*	*	*	*	*
	3,5+3,5+5+6		*	*	*	*		*	*	*			*	*	*			*	*	*	*	*	*	*	*
	2+2+2+2+2						*				*				*				*						*
	2+2+2+2+2,5	*					*	*			*	*			*	*			*	*				*	*
	2+2+2+2+3,5		*				*	*			*	*	*		*	*	*		*	*	*	*	*	*	*
	2+2+2+2+5						*	*	*		*	*	*	*	*	*	*	*	*	*	*	*	*	*	*
	2+2+2+2+6				*		*				*	*	*	*	*	*	*	*	*	*	*	*	*	*	*
	2+2+2+2+7				*		*		*		*	*	*	*	*	*	*	*	*	*	*	*	*	*	*
	2+2+2+2,5+2,5	*					*	*			*	*	*	*	*	*	*	*	*	*	*	*	*	*	*
	2+2+2+2,5+3,5	*	*				*	*	*		*	*	*	*	*	*	*	*	*	*	*	*	*	*	*
	2+2+2+2,5+5	*		*			*	*	*		*	*	*	*	*	*	*	*	*	*	*	*	*	*	*
	2+2+2+2,5+6	*		*	*		*	*	*		*	*	*	*	*	*	*	*	*	*	*	*	*	*	*
	2+2+2+2,5+7	*		*	*	*	*	*	*		*	*	*	*	*	*	*	*	*	*	*	*	*	*	*
	2+2+2+3,5+3,5	*	*				*	*	*		*	*	*	*	*	*	*	*	*	*	*	*	*	*	*
	2+2+2+3,5+5	*	*				*	*	*	*	*	*	*	*	*	*	*	*	*	*	*	*	*	*	*
	2+2+2+3,5+6	*	*	*			*	*	*	*	*	*	*	*	*	*	*	*	*	*	*	*	*	*	*
	2+2+2+3,5+7	*	*	*	*		*	*	*	*	*	*	*	*	*	*	*	*	*	*	*	*	*	*	*
	2+2+2+5+5			*			*	*	*		*	*	*	*	*	*	*	*	*	*	*	*	*	*	*
	2+2+2+5+6			*	*	*	*	*	*		*	*	*	*	*	*	*	*	*	*	*	*	*	*	*
	2+2+2+5+7			*	*	*	*	*	*	*	*	*	*	*	*	*	*	*	*	*	*	*	*	*	*
	2+2+2+6+6			*	*	*	*	*	*	*	*	*	*	*	*	*	*	*	*	*	*	*	*	*	*
	2+2+2,5+2,5+2,5	*					*	*	*		*	*	*	*	*	*	*	*	*	*	*	*	*	*	*
	2+2+2,5+2,5+3,5	*	*				*	*	*	*	*	*	*	*	*	*	*	*	*	*	*	*	*	*	*
	2+2+2,5+2,5+5	*		*			*	*	*	*	*	*	*	*	*	*	*	*	*	*	*	*	*	*	*
	2+2+2,5+2,5+6	*		*	*	*	*	*	*	*	*	*	*	*	*	*	*	*	*	*	*	*	*	*	*
	2+2+2,5+2,5+7	*		*	*	*	*	*	*	*	*	*	*	*	*	*	*	*	*	*	*	*	*	*	*
	2+2+2,5+3,5+3,5	*	*				*	*	*	*	*	*	*	*	*	*	*	*	*	*	*	*	*	*	*
	2+2+2,5+3,5+5	*	*	*			*	*	*	*	*	*	*	*	*	*	*	*	*	*	*	*	*	*	*
	2+2+2,5+3,5+6	*	*	*	*		*	*	*	*	*	*	*	*	*	*	*	*	*	*	*	*	*	*	*
2+2+2,5+3,5+7	*	*	*	*	*	*	*	*	*	*	*	*	*	*	*	*	*	*	*	*	*	*	*	*	
2+2+2,5+5+5	*	*	*	*	*	*	*	*	*	*	*	*	*	*	*	*	*	*	*	*	*	*	*	*	
2+2+2,5+5+6	*	*	*	*	*	*	*	*	*	*	*	*	*	*	*	*	*	*	*	*	*	*	*	*	
2+2+3,5+3,5+3,5	*	*				*	*	*	*	*	*	*	*	*	*	*	*	*	*	*	*	*	*	*	
2+2+3,5+3,5+5	*	*	*			*	*	*	*	*	*	*	*	*	*	*	*	*	*	*	*	*	*	*	
2+2+3,5+3,5+6	*	*	*	*	*	*	*	*	*	*	*	*	*	*	*	*	*	*	*	*	*	*	*	*	
2+2+3,5+3,5+7	*	*	*	*	*	*	*	*	*	*	*	*	*	*	*	*	*	*	*	*	*	*	*	*	
2+2+3,5+5+5	*	*	*	*	*	*	*	*	*	*	*	*	*	*	*	*	*	*	*	*	*	*	*	*	
2+2,5+2,5+2,5+2,5	*					*	*	*	*	*	*	*	*	*	*	*	*	*	*	*	*	*	*	*	
2+2,5+2,5+2,5+3,5	*	*				*	*	*	*	*	*	*	*	*	*	*	*	*	*	*	*	*	*	*	
2+2,5+2,5+2,5+5	*		*			*	*	*	*	*	*	*	*	*	*	*	*	*	*	*	*	*	*	*	
2+2,5+2,5+2,5+6	*		*	*	*	*	*	*	*	*	*	*	*	*	*	*	*	*	*	*	*	*	*	*	
2+2,5+2,5+2,5+7	*		*	*	*	*	*	*	*	*	*	*	*	*	*	*	*	*	*	*	*	*	*	*	
2+2,5+2,5+3,5+3,5	*	*				*	*	*	*	*	*	*	*	*	*	*	*	*	*	*	*	*	*	*	
2+2,5+2,5+3,5+5	*	*	*			*	*	*	*	*	*	*	*	*	*	*	*	*	*	*	*	*	*	*	
2+2,5+2,5+3,5+6	*	*	*	*		*	*	*	*	*	*	*	*	*	*	*	*	*	*	*	*	*	*	*	

A Unità esterna

C Montaggio a parete

B Combinazione unità interne [kW]

A	B	C																..KNI	..DNI	..CNI					
		climaVAIR intro (kW)				climaVAIR pro (kW)				climaVAIR plus (kW)				climaVAIR exclusive (kW)				climaVAIR multi (kW)							
		2,5	3	4,5	6	2	2,5	3,5	5	7	2	2,5	3,5	5	7	2	2,5	3,5	5	6,5	3,5	5	3,5	2,5	3,5
VAM1-120A5NO 8000010712	2+2,5+2,5+3,5+7	•	•			•	•	•		•	•	•	•		•	•	•	•		•	•		•	•	•
	2+2,5+2,5+5+5	•		•		•	•		•		•	•		•		•	•		•			•		•	
	2+2,5+3,5+3,5+3,5	•	•			•	•	•			•	•	•			•	•	•			•		•	•	•
	2+2,5+3,5+3,5+5	•	•	•		•	•	•	•		•	•	•	•		•	•	•	•		•	•	•	•	•
	2+2,5+3,5+3,5+6	•	•		•	•	•	•			•	•	•			•	•	•			•		•	•	•
	2+3,5+3,5+3,5+3,5		•			•	•	•			•	•	•			•	•	•			•		•	•	•
	2+3,5+3,5+3,5+5		•	•		•	•	•			•	•	•			•	•	•	•		•	•	•	•	•
	2,5+2,5+2,5+2,5+2,5	•					•					•					•								•
	2,5+2,5+2,5+2,5+3,5	•	•				•	•				•	•				•	•			•		•	•	•
	2,5+2,5+2,5+2,5+5	•		•			•		•			•		•			•		•			•			•
	2,5+2,5+2,5+2,5+6	•			•		•					•					•								•
	2,5+2,5+2,5+2,5+7	•					•			•		•			•		•			•					•
	2,5+2,5+2,5+3,5+3,5	•	•				•	•				•	•				•	•			•		•	•	•
	2,5+2,5+2,5+3,5+5	•	•	•			•	•	•			•	•	•			•	•	•		•	•	•	•	•
	2,5+2,5+2,5+3,5+6	•	•		•		•	•				•	•				•	•			•		•	•	•
	2,5+2,5+2,5+3,5+7	•	•				•	•		•		•	•		•		•	•		•	•	•	•	•	•
	2,5+2,5+2,5+5+5	•	•	•			•	•	•			•	•	•			•	•	•		•	•			•
	2,5+2,5+3,5+3,5+3,5	•	•				•	•				•	•				•	•			•		•	•	•
2,5+2,5+3,5+3,5+5	•	•	•			•	•	•			•	•	•			•	•	•		•	•	•	•	•	
2,5+2,5+3,5+3,5+6	•	•		•		•	•				•	•				•	•			•		•	•	•	
2,5+3,5+3,5+3,5+3,5	•	•				•	•				•	•				•	•			•		•	•	•	
2,5+3,5+3,5+3,5+5	•	•	•			•	•	•			•	•	•			•	•	•		•	•	•	•	•	
3,5+3,5+3,5+3,5+3,5		•				•					•					•				•		•	•	•	

A Unità esterna

C Montaggio a parete

B Combinazione unità interne [kW]

Installatie- en onderhoudshandleiding

Inhoudsopgave

1	Veiligheid	196	E	Technische gegevens	218
1.1	Waarschuwingen bij handelingen.....	196	F	Weerstandstabellen van de temperatuursensoren	219
1.2	Algemene veiligheidsinstructies	196	F.1	Omgevingstemperatuursensoren voor binnen- en buitenunits (15 K)	219
1.3	Voorschriften (richtlijnen, wetten, normen)	198	F.2	Leidingtemperatuursensoren voor binnen- en buitenunits (20 K).....	220
2	Aanwijzingen bij de documentatie	199	F.3	Uitlaattemperatuursensor voor buitenunits (50 K)	221
2.1	Aanvullend geldende documenten in acht nemen.....	199	G	Combinatiemogelijkheden	222
2.2	Documenten bewaren	199			
2.3	Geldigheid van de handleiding	199			
3	Productbeschrijving	199			
3.1	Productopbouw.....	199			
3.2	Schema van het koudemiddelsysteem.....	200			
3.3	CE-markering.....	201			
3.4	Informatie over het koudemiddel	202			
3.5	Toegestane temperatuurbereiken voor de werking	202			
4	Montage	203			
4.1	Leveringsomvang controleren	203			
4.2	Afmetingen.....	203			
4.3	Minimumafstanden	203			
4.4	Opstelplaats voor buitenunit kiezen.....	204			
5	Installatie	204			
5.1	Hydraulische installatie.....	204			
5.2	Elektrische installatie	204			
6	Ingebruikname	205			
6.1	Dichtheidscontrole	205			
6.2	Onderdruk in het systeem activeren.....	205			
6.3	Bijkomend koudemiddel vullen	206			
6.4	Installatie in gebruik nemen	206			
7	Overdracht aan de gebruiker	206			
8	Verhelpen van storingen	207			
8.1	Reserveonderdelen aankopen	207			
9	Inspectie en onderhoud	207			
9.1	Inspectie- en onderhoudsintervallen in acht nemen.....	207			
9.2	Product onderhouden	207			
10	Definitieve buitenbedrijfstelling	207			
11	Verpakking afvoeren	207			
12	Serviceteam	207			
Bijlage	208			
A	Storingen herkennen en verhelpen	208			
B	Foutcodes	209			
C	Elektrische schakelschema's voor de verbinding tussen buitenunit en binnenunits	210			
C.1	Buitenunit en twee binnenunits.....	210			
C.2	Buitenunit en drie binnenunits	211			
C.3	Buitenunit en vier binnenunits	212			
C.4	Buitenunit en vijf binnenunits.....	213			
D	Elektrische schakelschema's	213			

1 Veiligheid

1.1 Waarschuwingen bij handelingen

Classificatie van de waarschuwingen bij handelingen

De waarschuwingen bij handelingen zijn als volgt door waarschuwingstekens en signaalwoorden aangaande de ernst van het potentiële gevaar ingedeeld:

Waarschuwingstekens en signaalwoorden



Gevaar!

Direct levensgevaar of gevaar voor ernstig lichamelijk letsel



Gevaar!

Levensgevaar door een elektrische schok



Waarschuwing!

Gevaar voor licht lichamelijk letsel



Opgelet!

Kans op materiële schade of milieuschade

1.2 Algemene veiligheidsinstructies

1.2.1 Gevaar door ontoereikende kwalificatie

De volgende werkzaamheden mogen alleen vakmensen met voldoende kwalificaties uitvoeren:

- Montage
- Demontage
- Installatie
- Gebruiksaanwijzing
- Inspectie en onderhoud
- Reparatie
- Uitbedrijfname
- ▶ Ga te werk conform de actuele stand der techniek.

1.2.2 Gevaar door ontoereikende kwalificatie voor het koudemiddel R32

Elke handeling, waarvoor het openen van het apparaat, het koudemiddelcircuit en verzegelde onderdelen nodig is, mag alleen door deskundige personen worden uitgevoerd, die over voldoende kennis van de bijzondere eigenschappen en gevaren van het koudemiddel R32 beschikken.

Voor werkzaamheden aan het koudemiddelcircuit is bovendien specifieke koudemiddeltechnische vakkennis noodzakelijk, conform de lokale wetgeving. Dit omvat ook specifieke vakkennis over de omgang met brandbare koudemiddelen, de bijbehorende gereedschappen en de benodigde beschermingsuitrusting.

- ▶ Neem de overeenkomstige plaatselijke wetten en voorschriften in acht.

1.2.3 Levensgevaar door brand of explosie bij verkeerde opslag


Het product bevat het brandbare koudemiddel R32. Bij een lekkage in combinatie met een ontstekingsbron bestaat gevaar voor brand en explosies.

- ▶ Sla het product alleen op in ruimten zonder permanente ontstekingsbron. Dergelijke ontstekingsbronnen zijn bijvoorbeeld open vlammen, een ingeschakeld gastoestel of een elektrische verwarming.

1.2.4 Levensgevaar door brand of explosie bij lekkage in het koudemiddelcircuit

Het product bevat het brandbare koudemiddel R32. Bij lekkage kan koudemiddel dat naar buiten komt door vermenging met lucht een brandbare atmosfeer vormen. Er bestaat brand- en explosiegevaar. Bij brand kunnen giftige of bijtende stoffen zoals carbonylfluoride, koolmonoxide of fluorwaterstof ontstaan.

- ▶ Als u aan het geopende product werkt, moet u vóór en tijdens de werkzaamheden met een gaslekdetector ervoor zorgen dat er geen lekkage aanwezig is.
- ▶ De gaslekdetector mag geen ontstekingsbron zijn. De gaslekdetector moet op het koudemiddel R32 zijn gekalibreerd en op $\leq 25\%$ van de onderste explosiegrens zijn ingesteld.
- ▶ Als er een vermoeden van lekkage bestaat, dan dient u alle open vlammen in de omgeving te blussen.
- ▶ Als er een lekkage bestaat die een soldeerproces vereist, verwijder dan al het koudemiddel uit het systeem of isoleer het (door afsluitkranen) in een omgeving van het systeem die van de lekkage is verwijderd.
- ▶ Houd ontstekingsbronnen op afstand van het product. Ontstekingsbronnen zijn bij-



voorbeeld open vuur, hete oppervlakken met meer dan 550 °C, niet-ontstekingsbronvrije elektrische apparaten of gereedschappen of statische ontladingen.

1.2.5 Levensgevaar door verstikkende atmosfeer bij lekkage in het koudemiddelcircuit

Het product bevat het brandbare koudemiddel R32. Bij lekkage kan koudemiddel dat naar buiten komt een verstikkende atmosfeer vormen. Er bestaat verstikkingsgevaar.


- ▶ Houd er rekening mee, dat ontsnappend koudemiddel een hogere dichtheid als lucht heeft en zich bij de vloer kan ophopen.
- ▶ Houd er rekening mee dat het koudemiddel reukloos is.
- ▶ Zorg ervoor dat het koudemiddel zich niet in een verlaging kan verzamelen.
- ▶ Zorg ervoor dat het koudemiddel niet via gebouwopeningen het gebouw kan binnendringen.
- ▶ Zorg ervoor dat het koudemiddel niet moedwillig in het rioolsysteem terechtkomt.

1.2.6 Levensgevaar door brand of explosie bij het verwijderen van koudemiddel

Het product bevat het brandbare koudemiddel R32. Het koudemiddel kan door vermenigving met lucht een brandbare atmosfeer vormen. Er bestaat brand- en explosiegevaar. Bij brand kunnen giftige of bijtende stoffen zoals carbonylfluoride, koolmonoxide of fluorwaterstof ontstaan.

- ▶ Voer de werkzaamheden alleen uit, als u deskundig bent in de omgang met het koudemiddel R32.
- ▶ Draag persoonlijke beschermingsmiddelen en neem een brandblusser mee.
- ▶ Gebruik alleen gereedschappen en apparaten, die toegelaten zijn voor het koudemiddel R32 en in optimale toestand zijn.
- ▶ Zorg ervoor dat geen lucht in het koudemiddelcircuit, in gereedschappen of apparaten met koudemiddel, of in de koudemiddelfles komt.
- ▶ Het koudemiddel mag niet met behulp van de compressor in de buitenunit worden gepompt en ook de procedure pump-down mag niet worden gebruikt.

1.2.7 Levensgevaar door een elektrische schok



Als u spanningsvoerende componenten aanraakt, bestaat levensgevaar door elektrische schok.

Voor u aan het product werkt:

- ▶ Schakel het product spanningsvrij door alle stroomvoorzieningen over alle polen uit te schakelen (elektrische scheidingsinrichting met overspanningscategorie III voor volledige scheiding, bijv. zekering of installatieautomaat).
- ▶ Beveilig tegen herinschakelen.
- ▶ Wacht minstens 30 min tot de condensatoren ontladen zijn.
- ▶ Controleer op spanningsvrijheid.

1.2.8 Levensgevaar door ontbrekende veiligheidsinrichtingen

De in dit document opgenomen schema's geven niet alle voor een deskundige installatie vereiste veiligheidsinrichtingen weer.

- ▶ Installeer de nodige veiligheidsinrichtingen in de installatie.
- ▶ Neem de betreffende nationale en internationale wetten, normen en richtlijnen in acht.

1.2.9 Verbrandingsgevaar door hete componenten


- ▶ Voer werkzaamheden aan deze onderdelen pas uit als deze zijn afgekoeld.

1.2.10 Kans op milieuschade door lekkend koudemiddel

Het product bevat het koudemiddel R32. Het koudemiddel mag niet in de atmosfeer terechtkomen. R32 is een door het Kyoto-protocol beschreven gefluoreerd broeikasgas met GWP 675 (GWP = Global Warming Potential). Komt het in de atmosfeer terecht, dan werkt het 675 keer zo sterk als het natuurlijke broeikasgas CO₂.

Het in het product aanwezige koudemiddel moet voor het afvoeren van het product volledig in een daarvoor geschikt reservoir worden afgezogen, om het daarna conform de voorschriften te recyclen of af te voeren.

- ▶ Zorg ervoor dat alleen een officieel gecertificeerde installateur met de nodige veiligheidsuitrusting installatiewerkzaamhe-



den, onderhoudswerkzaamheden of andere ingrepen aan het koudemiddelcircuit uitvoert.

- ▶ Laat het in het product aanwezige koudemiddel door een gecertificeerde installateur conform de voorschriften recyclen of afvoeren.

1.2.11 Verwondingsgevaar door hoog productgewicht

- ▶ Transporteer het product met minstens twee personen.

1.2.12 Kans op materiële schade door ongeschikt gereedschap

- ▶ Gebruik geschikt gereedschap.

1.2.13 Gevaar voor lichamelijk letsel bij het demonteren van de mantel van het product.

Bij het demonteren van de mantel van het product bestaat een grote kans om zich aan de scherpe randen van het frame te snijden.

- ▶ Draag veiligheidshandschoenen om u niet te verwonden.

1.2.14 Verbrandings- of bevroeringsgevaar door het koudemiddel

Bij de omgang met het koudemiddel bestaat er kans op verbrandingen en bevroeringen.

- ▶ Trek daarom vóór de werkzaamheden hieraan altijd handschoenen aan.

1.3 Voorschriften (richtlijnen, wetten, normen)

- ▶ Neem de nationale voorschriften, normen, richtlijnen, verordeningen en wetten in acht.



2 Aanwijzingen bij de documentatie

2.1 Aanvullend geldende documenten in acht nemen

- ▶ Neem absoluut alle bedienings- en installatiehandleidingen die bij de componenten van de installatie worden meegeleverd in acht.

2.2 Documenten bewaren

- ▶ Gelieve deze handleiding alsook alle aanvullend geldende documenten aan de gebruiker van de installatie te geven.

2.3 Geldigheid van de handleiding

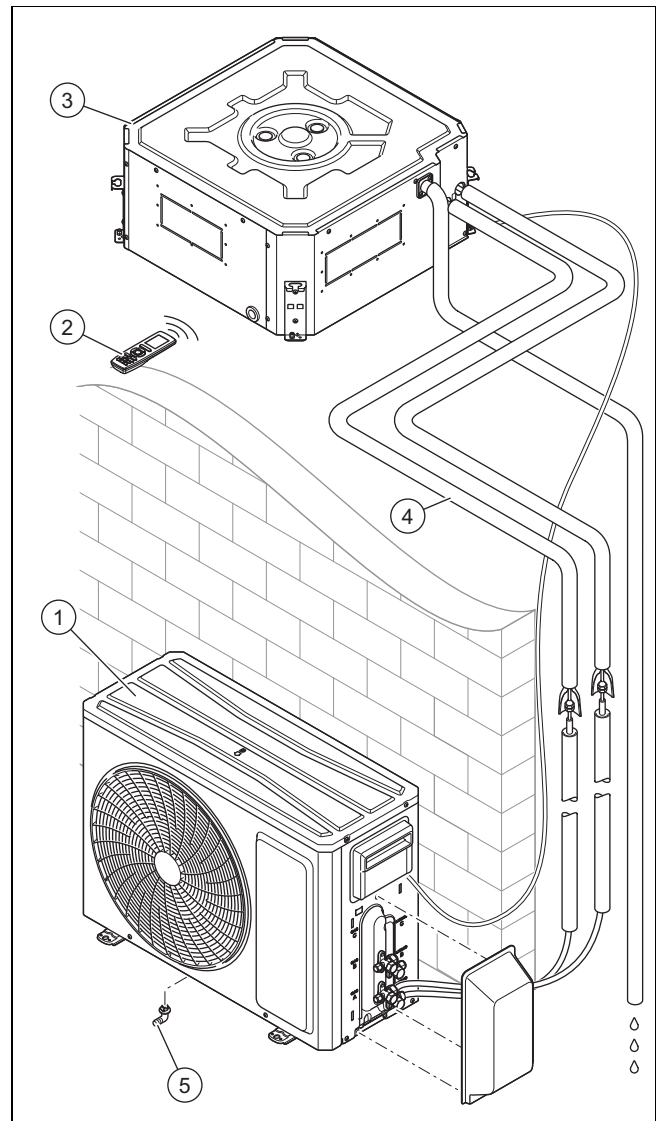
Deze handleiding geldt uitsluitend voor de volgende producten:

Productartikelnummer

Buitenunit VAM1-040A2NO	8000010723
Buitenunit VAM1-050A2NO	8000010717
Buitenunit VAM1-070A3NO	8000010724
Buitenunit VAM1-080A4NO	8000010719
Buitenunit VAM1-120A5NO	8000010712

3 Productbeschrijving

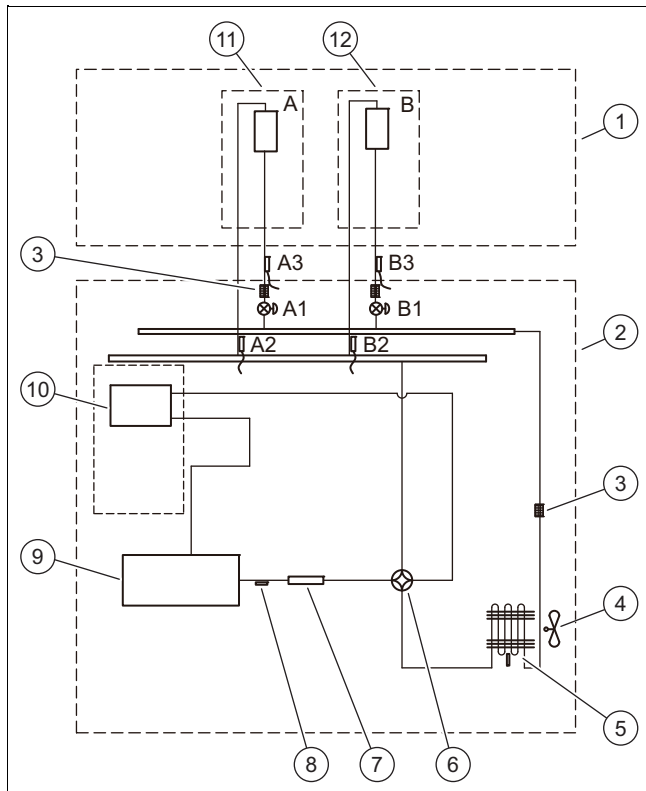
3.1 Productopbouw



- | | | | |
|---|-------------------|---|--------------------------------|
| 1 | Buiteneenheid | 4 | Aansluitingen en buizen |
| 2 | Afstandsbediening | 5 | Drainagebuis voor condenswater |
| 3 | Binneneenheid | | |

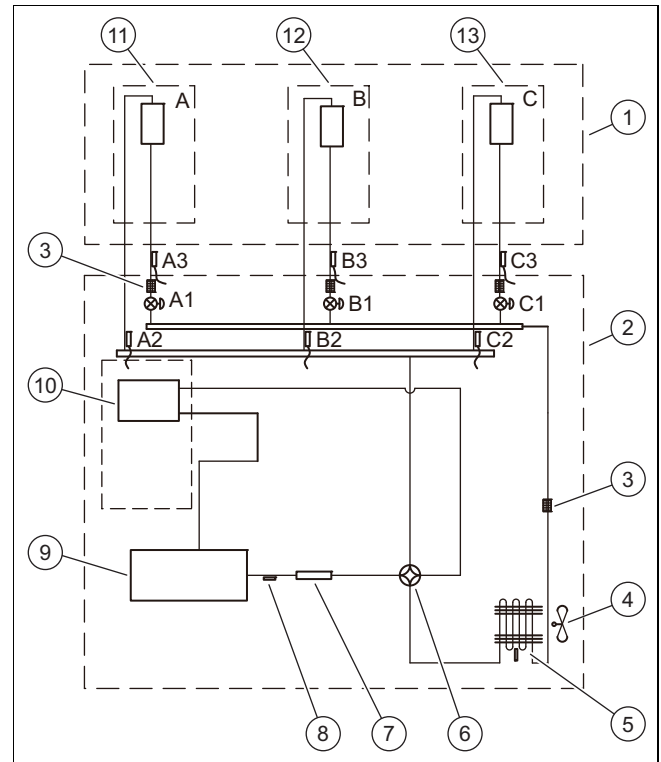
3.2 Schema van het koudemiddelsysteem

3.2.1 VAM1-040A2NO / VAM1-050A2NO



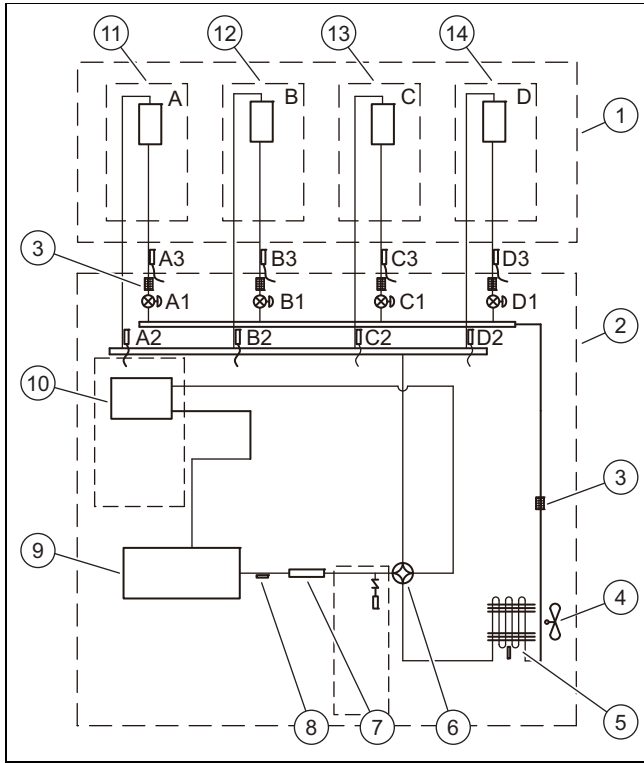
- | | | | |
|---|--------------------------|--------|------------------------------------|
| 1 | Binneneenheid | 9 | Compressor |
| 2 | Buiteneenheid | 10 | Gasvloeistofafscheider |
| 3 | Filter | 11 | Warmtewisselaar A |
| 4 | Ventilator | 12 | Warmtewisselaar B |
| 5 | Warmtewisselaar | A1, B1 | Elektronisch expansieventiel |
| 6 | Vierwegklep | A2, B2 | Temperatuursensor heetgasleiding |
| 7 | Drukgeluiddemper | A3, B3 | Temperatuursensor vloeistofleiding |
| 8 | Uitlaattemperatuursensor | | |

3.2.2 VAM1-070A3NO



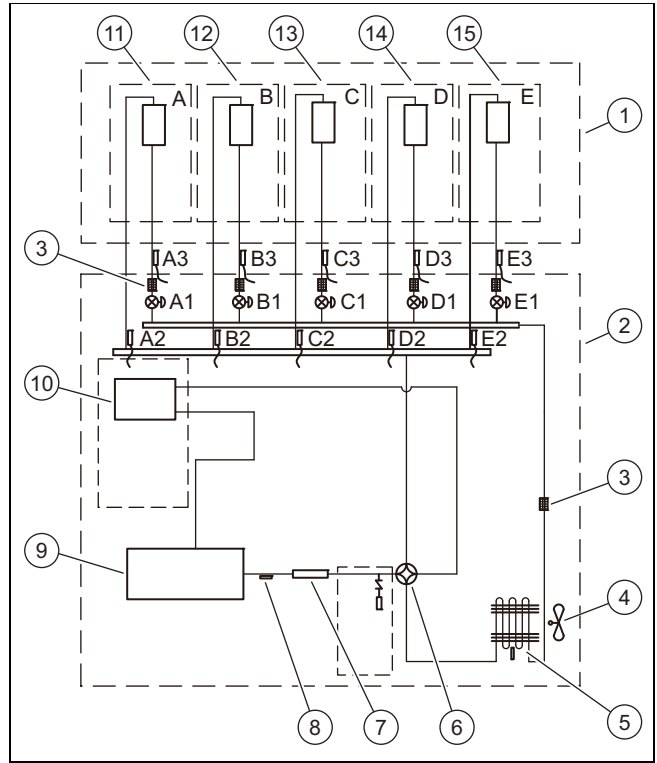
- | | | | |
|---|--------------------------|------------|------------------------------------|
| 1 | Binneneenheid | 10 | Gasvloeistofafscheider |
| 2 | Buiteneenheid | 11 | Warmtewisselaar A |
| 3 | Filter | 12 | Warmtewisselaar B |
| 4 | Ventilator | 13 | Warmtewisselaar C |
| 5 | Warmtewisselaar | A1, B1, C1 | Elektronisch expansieventiel |
| 6 | Vierwegklep | A2, B2, C2 | Temperatuursensor heetgasleiding |
| 7 | Drukgeluiddemper | A3, B3, C3 | Temperatuursensor vloeistofleiding |
| 8 | Uitlaattemperatuursensor | | |
| 9 | Compressor | | |

3.2.3 VAM1-080A4NO



1	Binneneenheid	12	Warmtewisselaar B
2	Buiteneenheid	13	Warmtewisselaar C
3	Filter	14	Warmtewisselaar D
4	Ventilator	A1, B1, C1, D1	Elektronisch expansieventiel
5	Warmtewisselaar	A2, B2, C2, D2	Temperatuursensor heetgasleiding
6	Vierwegklep	A3, B3, C3, D3	Temperatuursensor vloeistofleiding
7	Drukgeluiddemper		
8	Uitlaattemperatuursensor		
9	Compressor		
10	Gasvloeistofafscheider		
11	Warmtewisselaar A		

3.2.4 VAM1-120A5NO



1	Binneneenheid	14	Warmtewisselaar D
2	Buiteneenheid	15	Warmtewisselaar E
3	Filter	A1, B1, C1, D1, E1	Elektronisch expansieventiel
4	Ventilator	A2, B2, C2, D2, E2	Temperatuursensor heetgasleiding
5	Warmtewisselaar	A3, B3, C3, D3, E3	Temperatuursensor vloeistofleiding
6	Vierwegklep		
7	Drukgeluiddemper		
8	Uitlaattemperatuursensor		
9	Compressor		
10	Gasvloeistofafscheider		
11	Warmtewisselaar A		
12	Warmtewisselaar B		
13	Warmtewisselaar C		

3.3 CE-markering



Met de CE-markering wordt aangegeven dat de producten conform de conformiteitsverklaring aan de fundamentele eisen van de desbetreffende richtlijnen voldoen.

De conformiteitsverklaring kan bij de fabrikant geraadpleegd worden.

3.4 Informatie over het koudemiddel

3.4.1 Informatie over de milieubescherming



Aanwijzing

Deze eenheid bevat gefluorideerde broeikasgasen.

Het onderhoud en de afvoer mag alleen door hiervoor gekwalificeerde vaklui worden uitgevoerd.

Koudemiddel R32, GWP=675.

Extra koudemiddelvulling

Overeenkomstig de verordening (EU) nr. 517/2014 m.b.t. bepaalde gefluorideerde broeikasgasen is bij een extra koudemiddelvulling het volgende voorgeschreven:

- ▶ Vul de bij de unit meegeleverde sticker in en geef de af fabriek meegeedeelde koudemiddelhoeveelheid (zie typeplaatje), de extra koudemiddelvulhoeveelheid alsook de volledige vulhoeveelheid op.
- ▶ Breng deze sticker naast het typeplaatje van de unit aan.

3.4.2 Maximale koudemiddelvulling

Afhankelijk van het oppervlak in de ruimte, waar de klimaatinstallatie met het koudemiddel R32 moet worden geïnstalleerd, mag de koudemiddelvulling niet groter zijn dan de maximale vulling, die in de volgende tabel is opgegeven. Op deze manier worden mogelijke veiligheidsproblemen, vanwege een te hoge koudemiddelconcentratie in de ruimte bij het optreden van lekkage, vermeden.

Controleer de volgende tabel, om de maximale koudemiddelvulling (in kg) op basis van de installatie-eigenschappen te berekenen:

Hoogte beluchtingsopening [m]	Oppervlak [m ²]						
	4	7	10	15	20	30	50
0,6	0,68	0,90	1,08	1,32	1,53	1,87	2,41
1,5	1,71	2,26	2,70	3,31	3,82	4,67	6,03
1,8	2,05	2,71	3,24	3,97	4,58	5,61	7,24
2	2,28	3,01	3,60	4,41	5,09	6,23	8,05
2,2	2,50	3,31	3,96	4,85	5,60	6,86	8,85
2,5	2,84	3,76	4,50	5,51	6,36	7,79	10,06
3	3,41	4,52	5,40	6,61	7,63	9,35	12,07

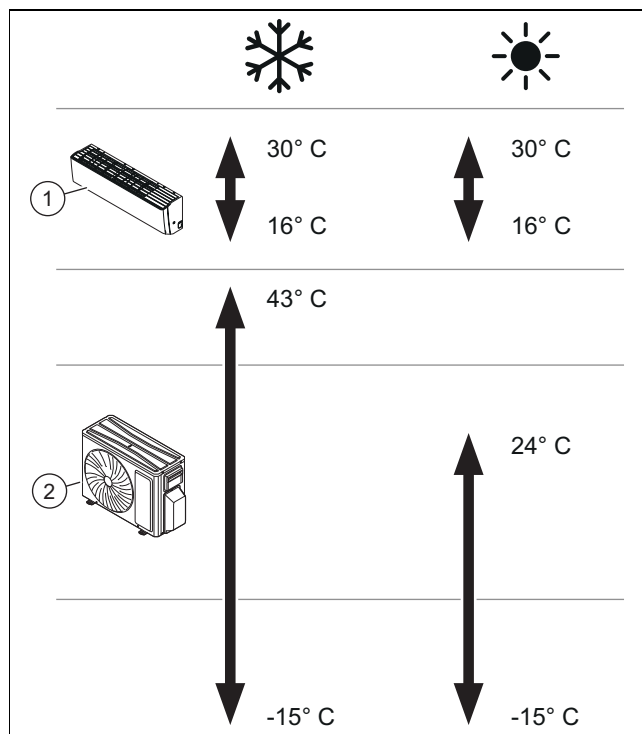
- ▶ Meng geen koudemiddelen of substanties, die niet tot de gespecificeerde koudemiddelen (R32) behoren.
- ▶ Wanneer koudemiddel wordt gelekt, moet het betreffende gebied direct worden geventileerd. Het koudemiddel R32 kan giftige gassen in de omgeving veroorzaken, wanneer het met open vuur in contact komt.
- ▶ Alle voor de installatie en het onderhoud benodigde apparaten (vacuümpomp, manometer, flexibele vulslang, gaslekdetector, enz.) moeten voor het gebruik met koudemiddel R32 zijn gecertificeerd.
- ▶ Gebruik niet dezelfde instrumenten (vacuümpomp, manometer, vulslang, gaslekdetector, enz.) voor andere typen koudemiddel. Het gebruik van verschillende koudemiddelen kan schade aan het instrument of aan de klimaatinstallatie tot gevolg hebben.
- ▶ Houd e in deze gebruiksaanwijzing opgenomen installatie- en onderhoudsaanwijzingen aan en gebruik de voor het koudemiddel R32 benodigde instrumenten.

- ▶ Houd de geldende wettelijke bepalingen voor het gebruik van koudemiddel R32 aan.

3.4.3 Vul het etiket voor het koudemiddelepeel in

- | | | | |
|---|---|---|--|
| 1 | Koudemiddelvulling af fabriek van de unit: zie typeplaatje van de unit. | 4 | Broeikasgasemissies van de volledige koudemiddelvulhoeveelheid als CO ₂ -equivalent (tot 2 cijfers na de komma afgerond). |
| 2 | Extra koudemiddelvulhoeveelheid (ter plaatse gevuld). | 5 | Buitenunit. |
| 3 | Volledige koudemiddelvulhoeveelheid. | 6 | Koudemiddeelfles en code voor de vulling. |

3.5 Toegestane temperatuurbereiken voor de werking



Het toestel werd voor het gebruik in de op de afbeelding weergegeven temperatuurbereiken ontwikkeld.

De capaciteit van de binneneenheid (1) varieert afhankelijk van het temperatuurbereik waarin de buitenunit (2) wordt gebruikt.

4 Montage

Alle afmetingen op de afbeeldingen zijn in millimeter (mm) aangegeven.

4.1 Leveringsomvang controleren

- ▶ Controleer de leveringsomvang op volledigheid en beschadigingen.

Geldigheid: VAM1-040A2NO OF VAM1-050A2NO

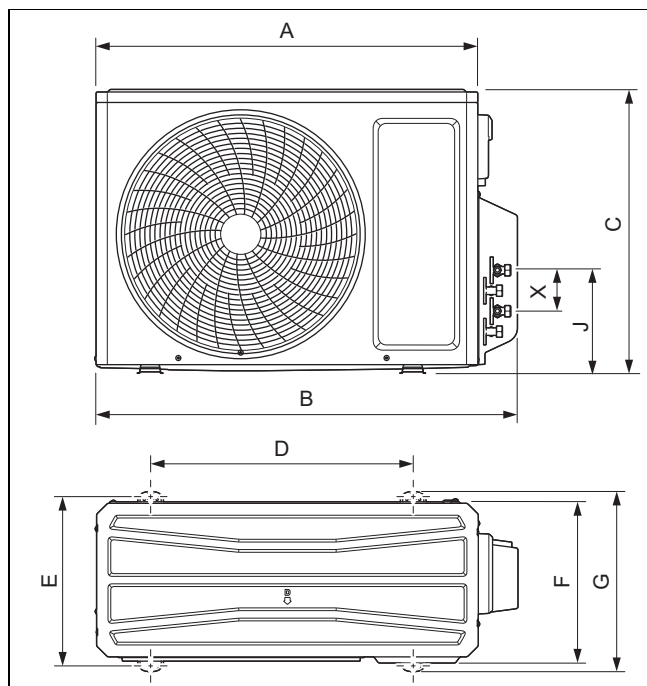
Nummer	Beschrijving
1	Buiteneenheid
1	Bocht voor het aftappen
1	Zakje voor de documentatie
1	Zakje met elementen

Geldigheid: VAM1-070A3NO OF VAM1-080A4NO OF VAM1-120A5NO

Nummer	Beschrijving
1	Buiteneenheid
1	Bocht voor het aftappen
3	Afvoerdekseel
1	Zakje voor de documentatie
1	Zakje met elementen
1	Adapter

4.2 Afmetingen

4.2.1 Afmetingen van de buitenunit [mm]



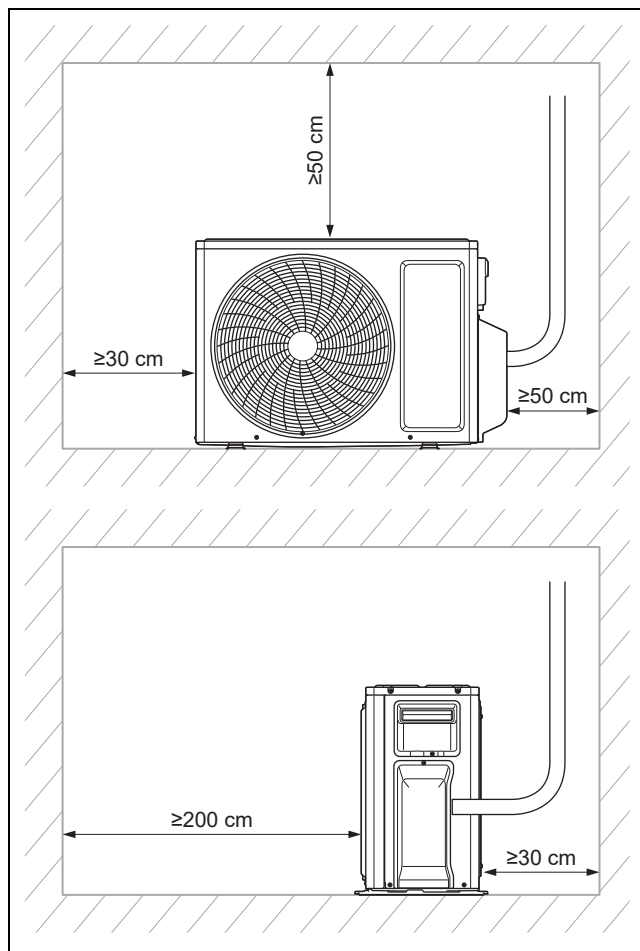
	VAM1-040A2NO VAM1-050A2NO	VAM1-070A3NO VAM1-080A4NO	VAM1-120A5NO
A	745	889	943
B	822	964	1020
C	550	660	826
D	512	570	635
E	332	371	396
F	300	340	369

	VAM1-040A2NO VAM1-050A2NO	VAM1-070A3NO VAM1-080A4NO	VAM1-120A5NO
G	352	402	427

Afmetingen van de kleppen

Klepgroep (van beneden naar boven)		VAM1-040A2NO VAM1-050A2NO	VAM1-070A3NO VAM1-080A4NO	VAM1-120A5NO
Groep 1	J	121,6	129,3	142,6
	X	40	40	40
Groep 2	J	201,5	209,3	222,6
	X	40	40	40
Groep 3	J		289,3	302,6
	X		40	40
Groep 4	J		369,3	382,6
	X		40	40
Groep 5	J			462,6
	X			40

4.3 Minimumafstanden



- ▶ Installeer en positioneer het product correct en neem hierbij de op het plan opgegeven minimumafstanden in acht.



Aanwijzing

Zorg voor voldoende plaats om goed bij de afsluitkleppen aan de zijkant van de buitenunit te komen. Er wordt een minimumafstand van 50 cm aanbevolen.

4.4 Opstelplaats voor buitenunit kiezen



Opgelet! Materiaalschade

Gevaar voor bedrijfsstoringen of slecht functioneren.

- ▶ Neem bij de montage de minimumafstanden in acht.

1. De buitenunit moet op een minimale afstand van 3 cm van de bodem verwijderd worden gemonteerd om de drainageaansluiting onderaan te kunnen doorvoeren.
2. Als de unit op de bodem staand wordt gemonteerd, controleer dan of de bodem het nodige draagvermogen heeft.
3. Als de unit aan een gevel wordt gemonteerd, controleer dan of de wand alsook de dragers het vereiste draagvermogen hebben.

5 Installatie

5.1 Hydraulische installatie

5.1.1 Koudemiddelleidingen aansluiten



Aanwijzing

De installatie is eenvoudiger als eerst de gasbuis aangeklemd wordt. De gasbuis is de dikste buis.

- ▶ Monteer de buitenunit op de daarvoor bestemde plaats.
- ▶ Verwijder de beschermdop van de koudemiddelaansluitingen aan de buitenunit.
- ▶ Buig de geïnstalleerde buis voorzichtig in de richting van de buitenunit.
- ▶ Snijd de buizen zodanig af dat een voldoende lang stuk overblijft om deze met de aansluitingen van de buitenunit te verbinden.
- ▶ Plaats de aansluitingen en voer het omwikkelen aan de geïnstalleerde koudemiddelbuis uit.
- ▶ Verbind de koudemiddelbuizen met de desbetreffende aansluitingen aan de buitenunit.
- ▶ Isoleer de koudemiddelbuizen afzonderlijk en correct. Bedek hierbij de eventuele scheidingspunten van de isolatie met isolatietape of isoleer de onbeschermd koudemiddelbuis met het desbetreffende materiaal dat in koelsystemen wordt gebruikt.

5.1.2 Olieterugstroming naar de compressor inplannen

Het koudemiddelcircuit bevat een speciale olie die de compressor van de buitenunit smeert. Voor een makkelijkere retour van de olie naar de compressor:

- ▶ Positioneer de binnenunit boven de buitenunit.
- ▶ Monteer de heetgasbuis (de dikste) met verval naar de compressor toe.

Bij hoogtes boven 7,5 m:

- ▶ Monteer een bocht vóór de buitenunit om het terugstromen van olie te verbeteren.

5.1.3 Koudemiddelleidingen op binnenunit aansluiten

- ▶ Sluit de koudemiddelleidingen aan op de binnenunit (→ installatiehandleiding van de binnenunit).

5.2 Elektrische installatie

5.2.1 Elektrische installatie



Gevaar!

Levensgevaar door een elektrische schok

Als u spanningsvoerende componenten aanraakt, bestaat levensgevaar door elektrische schok.

- ▶ Trek de stekker uit het stopcontact. Of schakel het product spanningsvrij (scheidingsinrichting met minstens 3 mm contactopening, bijv. zekering of vermogensschakelaar).
- ▶ Beveilig tegen herinschakelen.
- ▶ Wacht minstens 30 min tot de condensatoren ontladen zijn.
- ▶ Controleer op spanningsvrijheid.
- ▶ Verbind fase en aarde.
- ▶ Sluit fase en nulleder kort.
- ▶ Dek of bescherm in de omgeving onder spanning staande delen af.

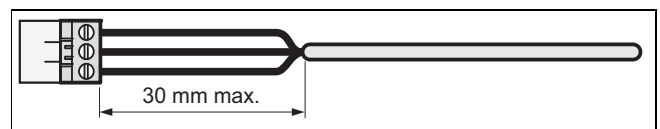
- ▶ De elektrische installatie mag alleen door een elektromonteur worden uitgevoerd.

5.2.2 Stroomtoevoer onderbreken

- ▶ Onderbreek de stroomtoevoer vooraleer u de elektrische aansluitingen tot stand brengt.

5.2.3 Bekabelen

1. Gebruik de snoerontlastingen.
2. Verkort de aansluitkabels indien nodig.



3. Om kortsluitingen bij het per ongeluk loskomen van een ader te vermijden, ontmantelt u de buitenste omhulling van flexibele kabels slechts maximaal 30 mm.
4. Zorg ervoor dat de isolatie van de binnenste draden tijdens het ontmantelen van de buitenste omhulling niet beschadigd wordt.
5. Verwijder slechts zoveel van de isolatie van de binnenste aders als voor een betrouwbare en stabiele aansluiting vereist is.
6. Om kortsluiting door het losraken van draden te voorkomen, moeten na het isoleren aansluitkabels op de aderuiteindes aangebracht worden.
7. Controleer of alle draden mechanisch vast in de stekkerklemmen van de stekker zitten. Bevestig deze indien nodig opnieuw.

5.2.4 Elektrische aansluiting van de buitenunit

1. Verwijder de veiligheidsafdekking van de elektrische aansluitingen van de buitenunit.
2. Maak de schroeven van het klemblok los, leid de aderuiteinden van de voedingskabel in het blok en draai de schroeven vast.



Opgelet! Materiaalschade

Gevaar voor storingen door kortsluitingen.

- ▶ Isoleer niet gebruikte draden van de kabel met isolatietape.
- ▶ Zorg ervoor dat de draden niet in contact met de onder spanning staande delen kunnen komen.

3. Zorg voor de correcte bevestiging en verbinding van de kabels.
4. Monteer de veiligheidsafdekking van de bekabeling.

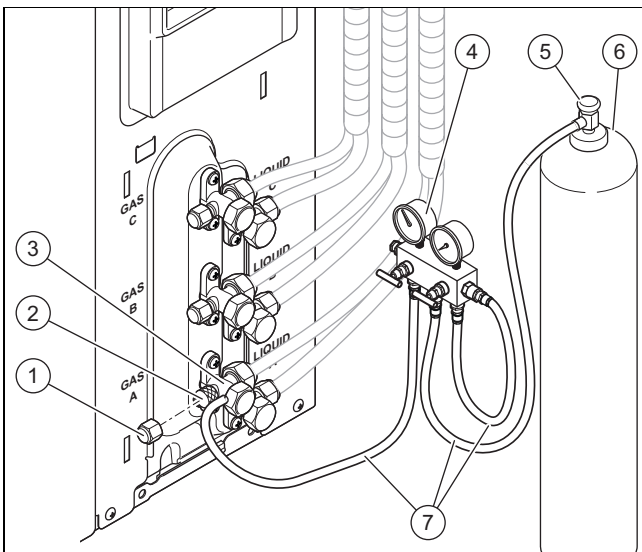
6 Ingebruikname

6.1 Dichtheidscontrole



Aanwijzing

Zorg ervoor dat u al vóór het begin van de werkzaamheden veiligheidshandschoenen voor het werken met het koudemiddel draagt.



1. Maak de stop (1) van de afsluitklep los en sluit een manometer (4) aan op de afsluitklep (3) van de aanzuigbuis (2).
2. Sluit een stikstoffles (6) met reduceerventiel aan op de manometer (4).
3. Open de klep (5) van de stikstoffles (6), stel de drukregelaar in en open daarna de afsluitkleppen van de manometer.
4. Controleer de dichtheid van alle aansluitingen en slangverbindingen (7).
5. Sluit alle kleppen van de manometer en de stikstoffles.
6. Verwijder de stikstoffles.
7. Verlaag de systeemdruk door langzaam openen van de afsluitkranen van de manometer.

8. Als er geen lekken optreden, ga dan met leegmaken van de installatie (→ Hoofdstuk 6.2) door.



Aanwijzing

Overeenkomstig het voorschrift 517/2014/EC moet het volledige koudemiddelcircuit regelmatig aan een dichtheidscontrole worden onderworpen. Neem alle nodige maatregelen voor de correcte uitvoering van deze controles en noteer de resultaten correct in het onderhoudsboek van de installatie. Voer een dichtheidscontrole met volgende intervallen uit:

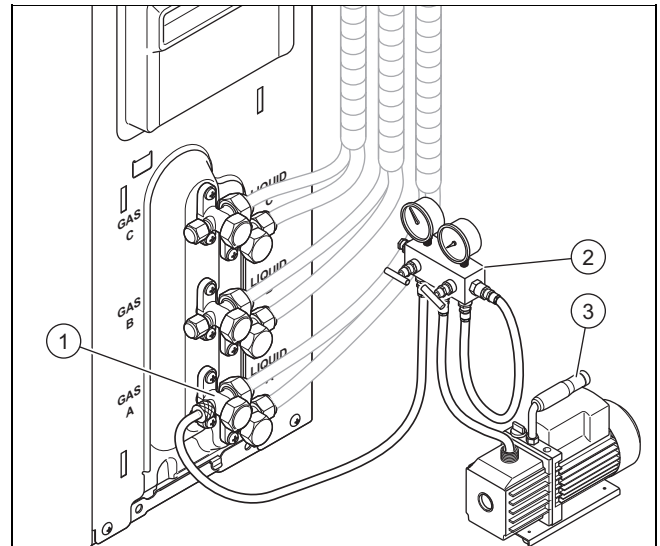
Systemen met minder dan 7,41 kg koudemiddel => hierbij is geen regelmatige controle vereist.

Systemen met 7,41 kg koudemiddel of meer => minstens één keer per jaar.

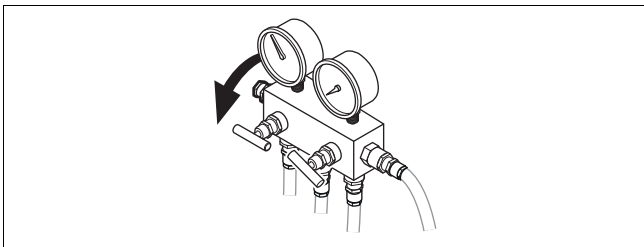
Systemen met 74,07 kg koudemiddel of meer => minstens één keer om de zes maanden.

Systemen met 740,74 kg koudemiddel of meer => minstens één keer om de drie maanden.

6.2 Onderdruk in het systeem activeren



1. Sluit een manometer (2) aan op de klep (1) van de aanzuigbuis.
2. Verbind de vacuümpomp (3) met de serviceaansluiting van de manometer.
3. Controleer of de kleppen van de manometer gesloten zijn.
4. Stel de vacuümpomp in bedrijf en open de klep "Low" (de lagedrukklep) van de manometer.
5. Zorg ervoor dat de klep "High" (hogedrukklep) gesloten is.
6. Laat de vacuümpomp minstens 30 minuten lopen (afhankelijk van de grootte van de installatie), zodat het leegmaken kan worden uitgevoerd.
7. Controleer de indicatiernaald van de lagedrukmanometer: deze moet -0,1 MPa (-76 cmHg) weergeven.



8. Sluit de "Low" klep van de manometer en de onderdrukklep.
9. Controleer de indicatiennaald van de lagedrukmanometer na ca. 10-15 minuten: de druk mag hierbij niet stijgen. Als de druk stijgt, zijn lekkages in het systeem voorhanden. In dit geval herhaalt u het in paragraaf dichtheidscontrole (→ Hoofdstuk 6.1) beschreven proces.

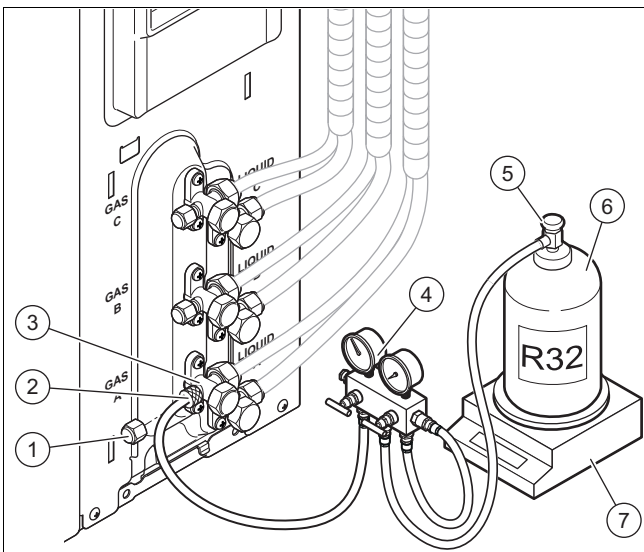


Aanwijzing

Ga niet tot de volgende stap over, zolang de correcte onderdruk in de installatie niet tot stand is gebracht.

6.3 Bijkomend koudemiddel vullen

1. Bepaal de enkele lengte van de koudemiddelleiding.
2. Bereken de benodigde hoeveelheid extra koudemiddel (→ installatiehandleiding binnenunit).

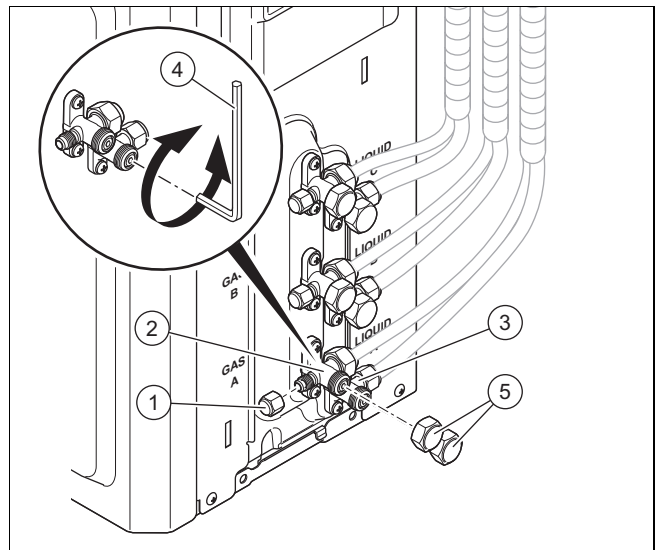


3. Maak de stop (1) van de afsluitklep los en sluit een manometer (4) aan op de afsluitklep (3) van de aanzuigbuis (2).
4. Laat de afsluitklep gesloten.
5. Sluit een koudemiddelfles (R32) (6) op de hogedrukszijde van de manometer aan.
6. Open de afsluitklep (5) van de koudemiddelfles.
7. Open de afsluitkranen van de manometer.
 - ◁ De aangesloten slangen worden met koudemiddel gevuld.
8. Plaats de koudemiddelfles op een weegschaal (7).
9. Open de afsluitklep.
10. Vul bijkomend koudemiddel.

- 16 g koudemiddel per extra meter koudemiddelleiding

11. Sluit de afsluitkleppen van de koudemiddelfles en de manometer.

6.4 Installatie in gebruik nemen



1. Maak de stoppen (1) en (5) los en open de kleppen (2) en (3). Draai daarvoor de zeskwantsleutel (4) 90° linksom en sluit deze weer na 6 seconden: de installatie wordt hierdoor met koudemiddel gevuld.
2. Controleer de installatie opnieuw op dichtheid.
 - Als er geen lekkages voorhanden zijn, zet de werkzaamheden dan voort.
3. Verwijder de manometer met de verbindingsslangen van de kleppen.
4. Open de afsluitkleppen (2) en (3), draai daarvoor de inbussleutel (4) linksom, tot een lichte aanslag merkbaar is.
5. Breng de stoppen op de overstortventielen weer aan.
6. Neem de installatie in bedrijf en laat het product enkele ogenblikken werken, waarborg, dat het in alle bedrijfsmodi correct functioneert.

7 Overdracht aan de gebruiker

- ▶ Toon de gebruiker na de installatie de posities en de functies van de beveiligingen.
- ▶ Wijs de gebruiker vooral op de veiligheidsvoorschriften die hij in acht moet nemen.
- ▶ Informeer de gebruiker over de noodzaak om het product volgens de opgegeven intervallen te laten onderhouden.
- ▶ Als u meer dan één binnenunit in gebruik hebt, programmeer dan dezelfde bedrijfswijze (verwarmen of koelen). Anders komt het tot een conflict van de bedrijfswijzen en aan de binnenunits wordt een foutmelding weergegeven.

8 Verhelpen van storingen

8.1 Reserveonderdelen aankopen

De originele componenten van het product werden in het kader van de conformiteitskeuring door de fabrikant meegecertificeerd. Als u bij het onderhoud of reparatie andere, niet gecertificeerde of niet toegestane delen gebruikt, dan kan dit ertoe leiden dat de conformiteit van het product vervalt en het product daarom niet meer aan de geldende normen voldoet.

We raden ten stelligste het gebruik van originele reserveonderdelen van de fabrikant aan, omdat hierdoor een storing-vrije en veilige werking van het product gegarandeerd is. Om informatie over de beschikbare originele reserveonderdelen te verkrijgen, kunt u zich tot het contactadres richten, dat aan de achterkant van deze handleiding aangegeven is.

- ▶ Als u bij het onderhoud of de reparatie reserveonderdelen nodig hebt, gebruik dan uitsluitend originele reserveonderdelen die voor het product zijn toegestaan.

9 Inspectie en onderhoud

9.1 Inspectie- en onderhoudsintervallen in acht nemen

- ▶ Neem de minimale inspectie- en onderhoudsintervallen in acht. Afhankelijk van de resultaten van de inspectie kan een vroeger onderhoud nodig zijn.

9.2 Product onderhouden

Eén keer maandelijks

- ▶ Controleer het luchtfilter van de binnenunit op vervuiling (→ installatiehandleiding van de binnenunit).
 - De luchtfilters zijn uit vezels vervaardigd en kunnen met water worden gereinigd.

Halfjaarlijks

- ▶ Demonteer de mantel.
- ▶ Controleer de warmtewisselaar op netheid.
- ▶ Verwijder alle vreemde voorwerpen van het lamellenoppervlak van de warmtewisselaar die de luchtcirculatie kunnen hinderen.
- ▶ Verwijder het stof met een persluchtstraal.
- ▶ Was en borstel deze voorzichtig met water af en droog deze dan met een persluchtstraal.
- ▶ Controleer of de condensafvoer niet gehinderd wordt, omdat dit een correcte waterafvoer zou kunnen hinderen.

10 Definitieve buitenbedrijfstelling

1. Laat het koudemiddel af.
2. Demonteer het product.
3. Laat het product inclusief de onderdelen recycleren of gooi het weg.

11 Verpakking afvoeren

- ▶ Voer de verpakking reglementair af.
- ▶ Neem alle relevante voorschriften in acht.

12 Serviceteam

De contactgegevens van ons serviceteam vindt u in de bijlage Country specifics of op onze website.

Bijlage

A Storingen herkennen en verhelpen

Storingen	Mogelijke oorzaken	Oplossingen
Na het inschakelen van de unit licht het display niet op en bij het bedienen van de functies wordt geen akoestisch signaal weergegeven.	De netadapter is niet aangesloten of de aansluiting aan de stroomvoorziening is niet in orde.	Controleer of de stroomvoorziening gestoord is. Indien ja, wacht dan tot de stroomvoorziening opnieuw voorhanden is. Indien nee, controleer dan het stroomvoorzieningscircuit en controleer of de voedingsstekker correct is aangesloten.
Onmiddellijk na het inschakelen van de unit wordt de aardlekschakelaar van de woning geactiveerd. Na het inschakelen van de unit komt het tot een stroomuitval.	Bekabeling niet correct aangesloten of in slechte toestand, vocht in het elektrische systeem. Geselecteerde aardlekschakelaar niet correct.	Zorg ervoor dat de unit correct is geaard. Zorg voor de correcte aansluiting van de bekabeling. Controleer de bekabeling van de binnenunit. Controleer of de isolatie van de voedingskabel beschadigd is en vervang deze eventueel. Kies een passende aardlekschakelaar.
Na het inschakelen van de unit knippert weliswaar de indicatie van de signaaloverdracht bij het bedienen van de functies, maar er gebeurt niets.	Storing van de afstandsbediening.	Vervang de batterijen van de afstandsbediening. Repareer de afstandsbediening of vervang ze.
De storingscode E7 wordt op het display van één of meerdere binnenunits weergegeven.	Verschillende modusprogrammeringen aan de binnenunits.	Stel aan alle binnenunits aan de hand van de afstandsbediening dezelfde modus in.
NIET VOLDOENDE KOEL- OF VERWARMINGSWERKING		
Niet voldoende koel- of verwarmingswerking.	Aansluiting koudemiddelleidingen of elektrische aansluiting niet correct.	Corrigeer de aansluitingen.
Controleer de aan de afstandsbediening ingestelde temperatuur.	De ingestelde temperatuur is niet correct.	Pas de ingestelde temperatuur aan.
Het vermogen van de ventilator is erg gering.	Het toerental van de ventilatormotor van de binnenunit is te gering.	Stel het ventilatoroerental op de hoge of de gemiddelde stand in.
Storende geluiden. Niet voldoende koel- of verwarmingswerking. Niet voldoende ventilatie.	De filter van de binnenunit is vervuild of verstopt.	Controleer of de filter vervuild is en reinig deze eventueel.
De unit stoot in de CV-functie koude lucht uit.	Storing van het 4- wegventiel.	Neem contact op met het serviceteam.
De horizontale lamel kan niet worden versteld.	Storing van de horizontale lamel.	Neem contact op met het serviceteam.
De ventilatormotor van de binnenunit functioneert niet.	Storing van de ventilatormotor van de binnenunit.	Neem contact op met het serviceteam.
De ventilatormotor van de buitenunit functioneert niet.	Storing van de ventilatormotor van de buitenunit.	Neem contact op met het serviceteam.
De compressor functioneert niet.	Storing van de compressor. De compressor werd door de thermostaat uitgeschakeld.	Neem contact op met het serviceteam.
UIT DE AIRCONDITIONING ONTSNAPT WATER		
Uit de binnenunit ontsnappend water. Waterlekage in de afvoerleiding.	De afvoerleiding is verstopt. De afvoerleiding heeft niet voldoende afschot. De afvoerleiding is defect.	Verwijder de vreemde voorwerpen uit de afvoerleiding. Vervang de afvoerleiding.
Aan de aansluitingen van de leidingen van de binnenunit ontsnappend water.	De isolatie van de leidingen is niet correct aangebracht.	Isoleer de leidingen opnieuw en bevestig deze correct.
ABNORMALE GELUIDEN EN TRILLINGEN VAN DE UNIT		
Het stromende water is te horen.	Bij het in- of uitschakelen van de unit ontstaan door de koudemiddelstroom abnormale geluiden.	Dit fenomeen is normaal. De abnormale geluiden zijn na enkele minuten niet meer te horen.
Van de binnenunit gaan abnormale geluiden uit.	Vreemde voorwerpen in de binnenunit of in componenten die ermee verbonden zijn.	Verwijder de vreemde voorwerpen. Positioneer alle delen van de binnenunit correct, draai de schroeven aan en isoleer de bereiken tussen de aangesloten componenten.
Van de buitenunit gaan abnormale geluiden uit.	Vreemde voorwerpen in de buitenunit of in componenten die ermee verbonden zijn.	Verwijder de vreemde voorwerpen. Positioneer alle delen van de buitenunit correct, draai de schroeven aan en isoleer de bereiken tussen de aangesloten componenten.

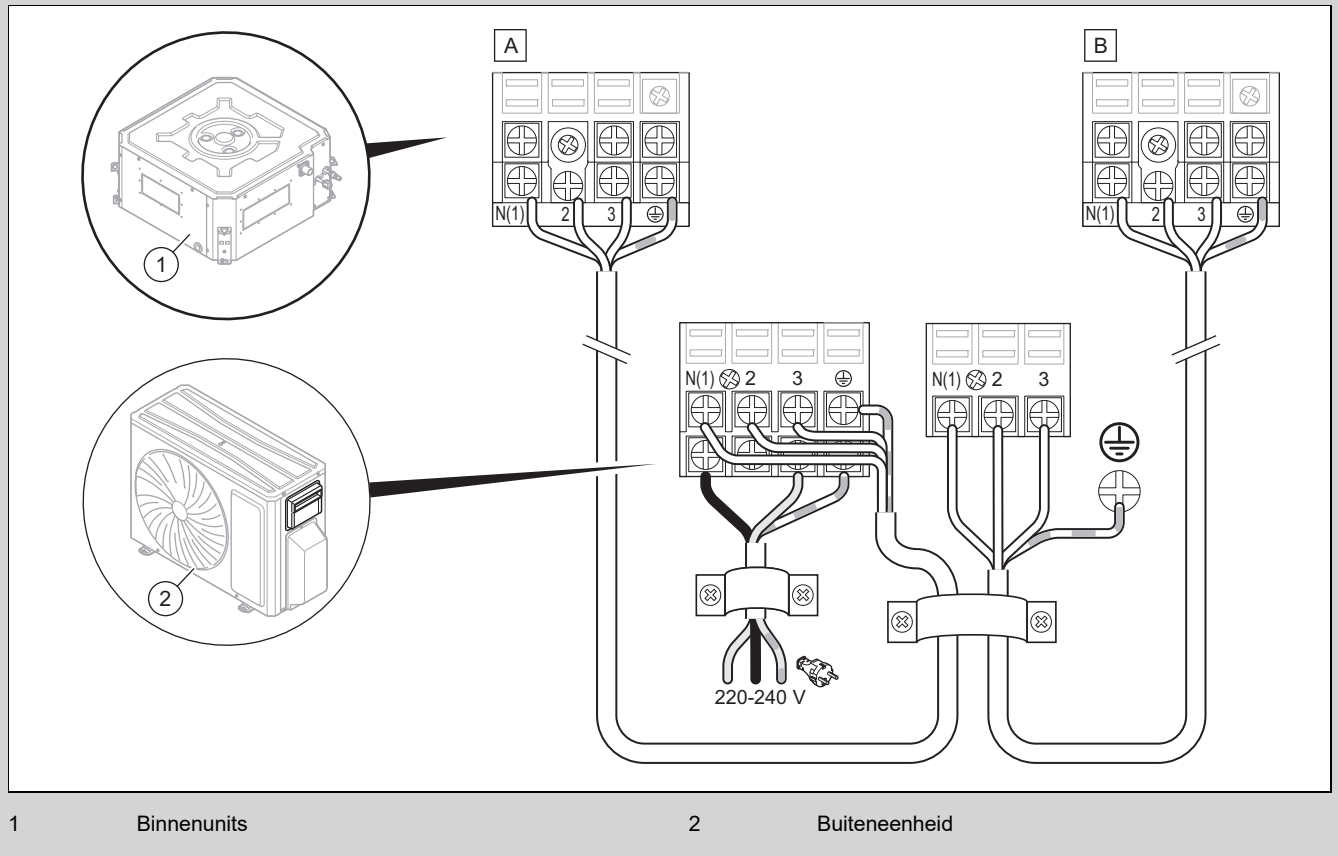
B Foutcodes

Identificatie van de storing	Soort storing	Weergave
		Code
Storing van de steekbrug	Storing van de hardware	C5
Temperatuursensor van het vloeistofventiel is open/kortgesloten	Storing van de hardware	b5
Temperatuursensor van het heetgasventiel is open/kortgesloten	Storing van de hardware	b7
Temperatuursensor van de eenheid is open/kortgesloten	Storing van de hardware	P7
Buitemperatuursensor is open/kortgesloten	Storing van de hardware	F3
Temperatuursensor van de middelste leiding van de buitencondensor is open/kortgesloten	Storing van de hardware	F4
Uitlaattemperatuursensor (buitenunit) is open/kortgesloten	Storing van de hardware	F5
Storing van de communicatie	Storing van de hardware	E6
Storing van het fasestroom-detectiecircuit voor de compressor	Storing van de hardware	U1
Beveiliging van de eenheid tegen hoge temperatuur	Weergave van de foutcodes op de afstandsbediening binnen 200 seconden, weergave direct op het display na 200 seconden	P8
Beveiliging tegen koudemiddelgebrek of blokkeerbeveiliging van de installatie (niet beschikbaar bij buitenunits voor woongebouwen)		P0
Beveiliging van de installatie tegen te hoge druk	Storing van de hardware	E1
Beveiliging van de installatie tegen te lage druk (gereserveerd)	Storing van de hardware	E3
Overbelastingsbeveiliging van de compressor	Weergave van de foutcodes op de afstandsbediening binnen 200 seconden, weergave direct op het display na 200 seconden	H3
Binnen- en buitenunit passen niet bij elkaar	Storing van de hardware	LP
Verkeerde aansluiting van de communicatiekabel of storing van het elektronisch expansieventiel	Storing van de hardware	DN
Storing van ventilator 1 (buitenunit)	Storing van de hardware	L3
Detectiestatus verkeerde aansluiting van de communicatiekabel of storing van het elektronisch expansieventiel	Bedrijfsstatus	dd
Modus-conflict	Bedrijfsstatus	E7
Koudemiddel-recyclingmodus	Bedrijfsstatus	Fo
Ontdooiing of olietour tijdens CV-functie	Bedrijfsstatus	H1
Startfout van de compressor	Weergave van de foutcodes op de afstandsbediening binnen 200 seconden, weergave direct op het display na 200 seconden	Lc
Beveiliging tegen hoge uitlaattemperaturen van de compressor		E4
Overbelastingsbeveiliging		E8
Stroom-overbelastingsbeveiliging van de gehele eenheid		E5
De 4-weg-omschakelklep reageert niet normaal		U7

C Elektrische schakelschema's voor de verbinding tussen buitenunit en binnenunits

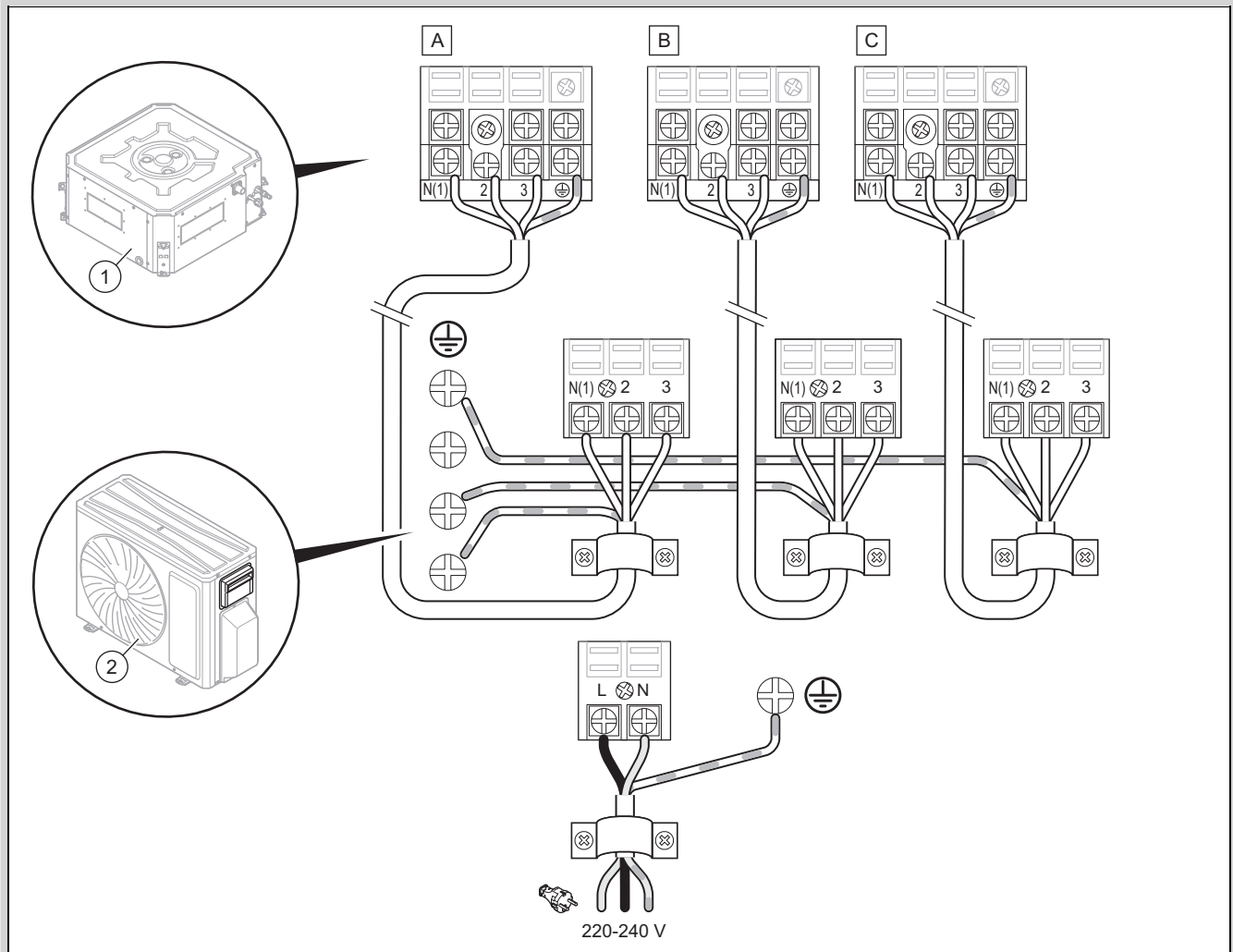
C.1 Buitenunit en twee binnenunits

Geldigheid: VAM1-040A2NO OF VAM1-050A2NO



C.2 Buiteneenheid en drie binneneenheden

Geldigheid: VAM1-070A3NO



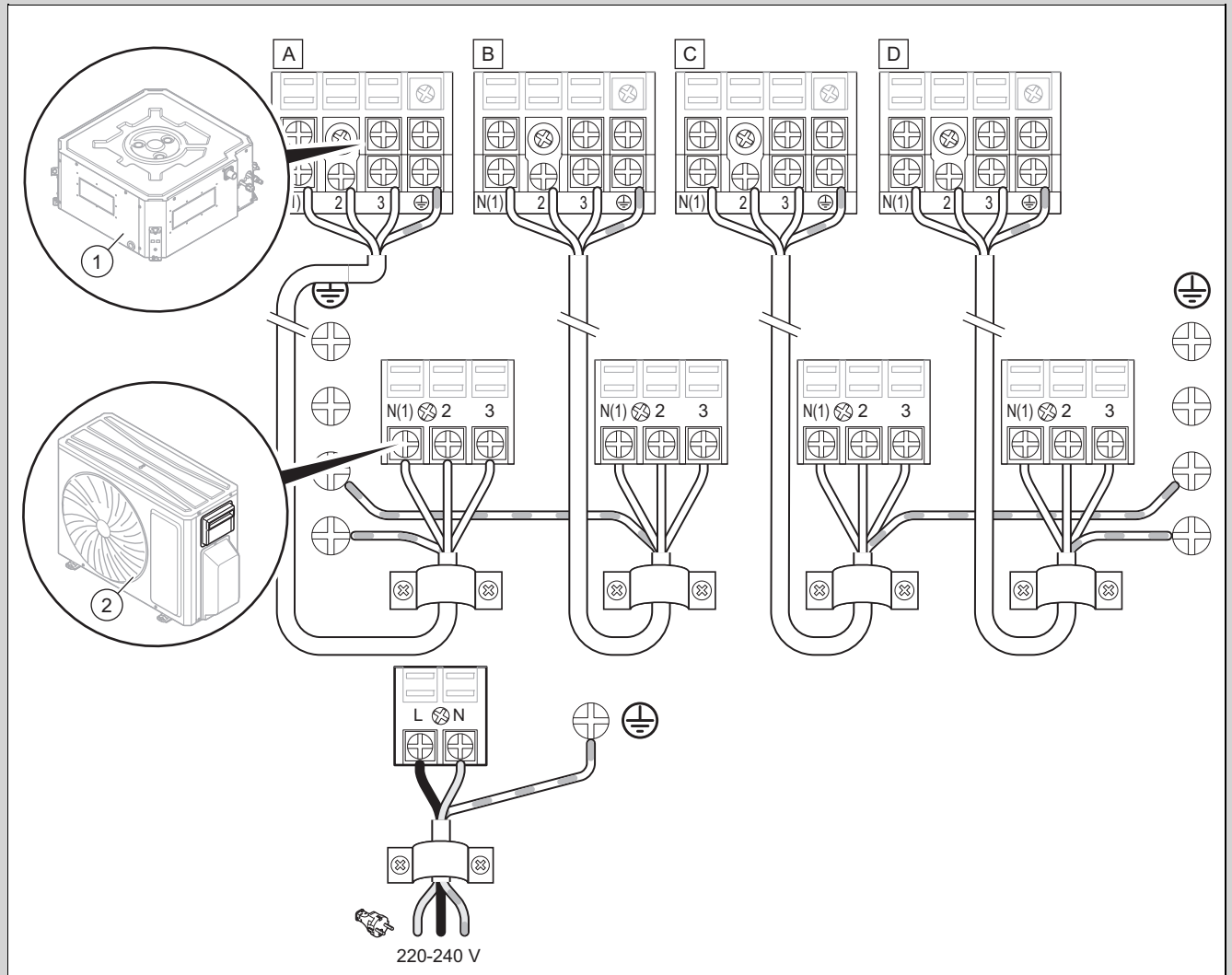
1 Binnenunits

2

Buiteneenheid

C.3 Buitenunit en vier binnenunits

Geldigheid: VAM1-080A4NO



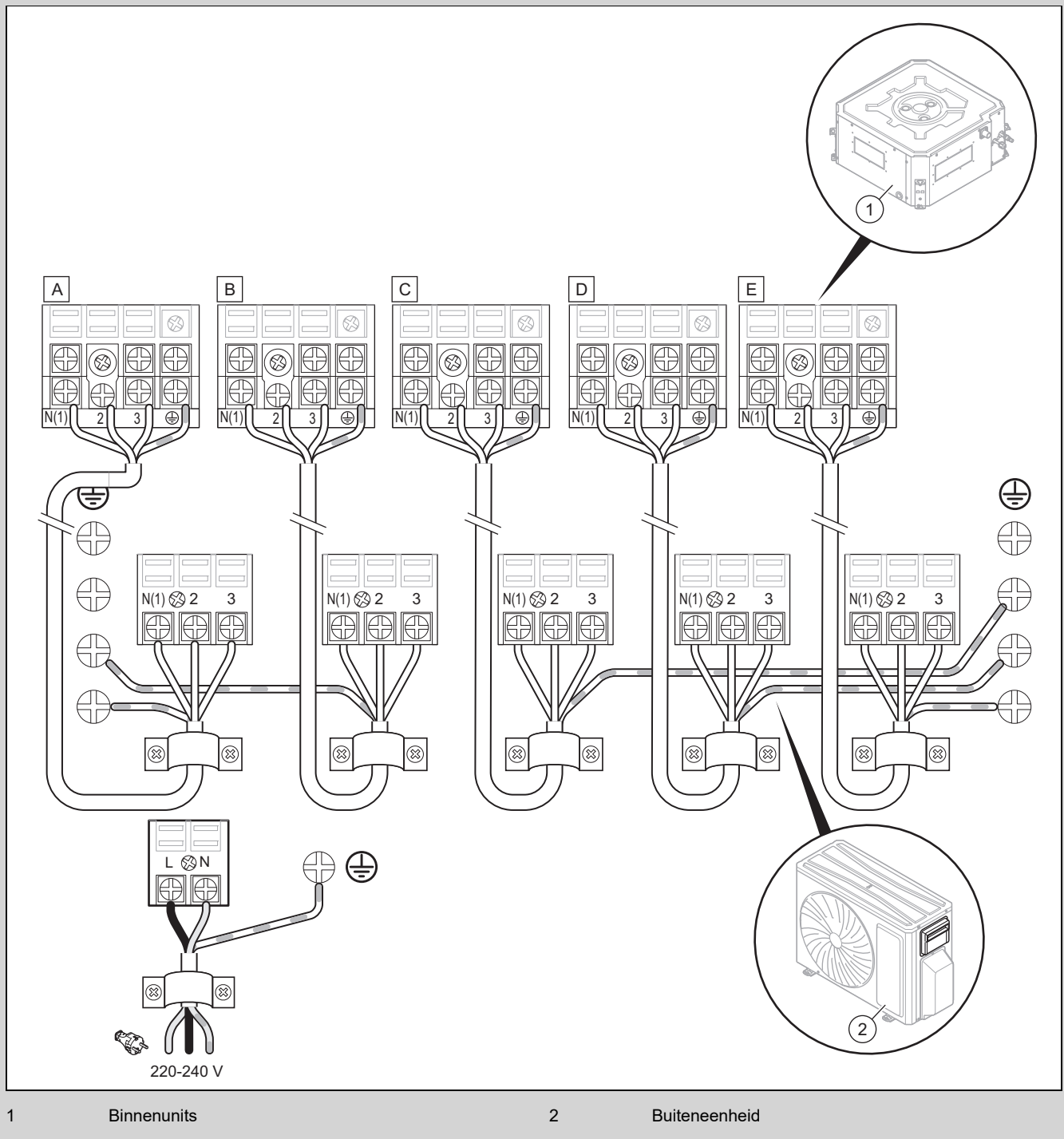
1 Binnenunits

2

Buiteneenheid

C.4 Buitenunit en vijf binnenunits

Geldigheid: VAM1-120A5NO

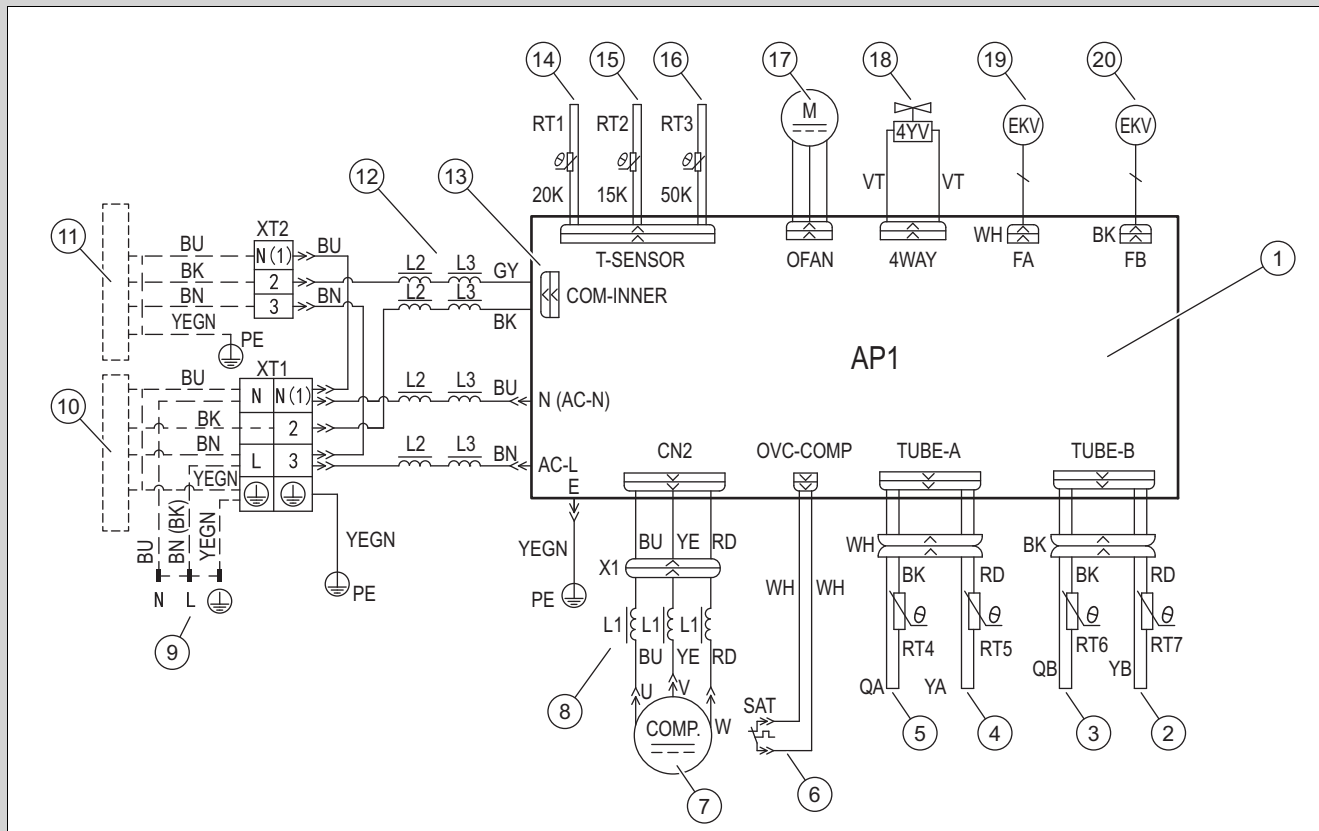


D Elektrische schakelschema's

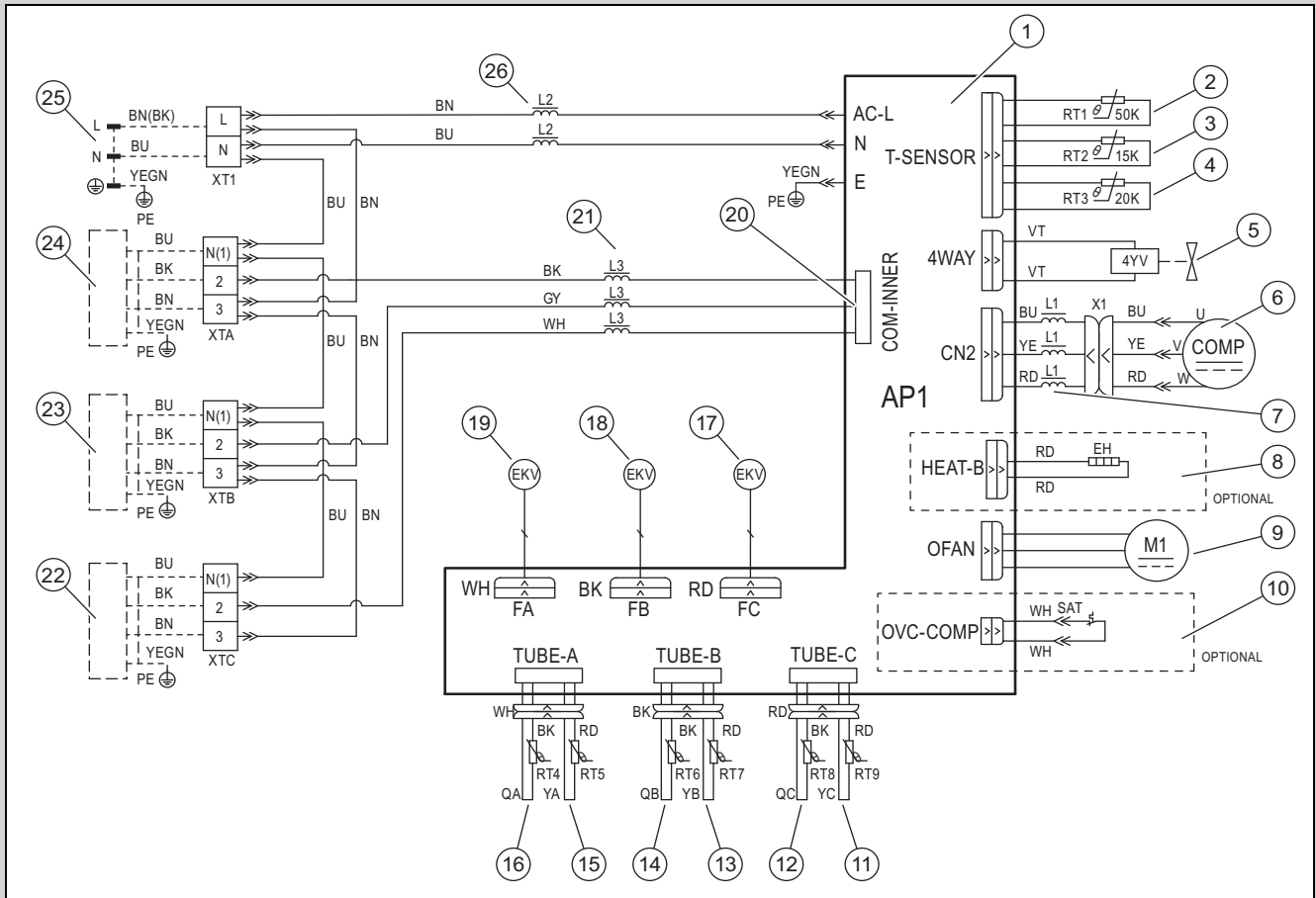
Afkortingen op de printplaten

Afkorting	Betekenis	Afkorting	Betekenis	Afkorting	Betekenis
WH	wit	VT	violet	BK	Zwart
YE	geel	GN	groen	OG	oranje
RD	rood	BN	Bruin		
YEGN	geel/groen	BU	Blauw		

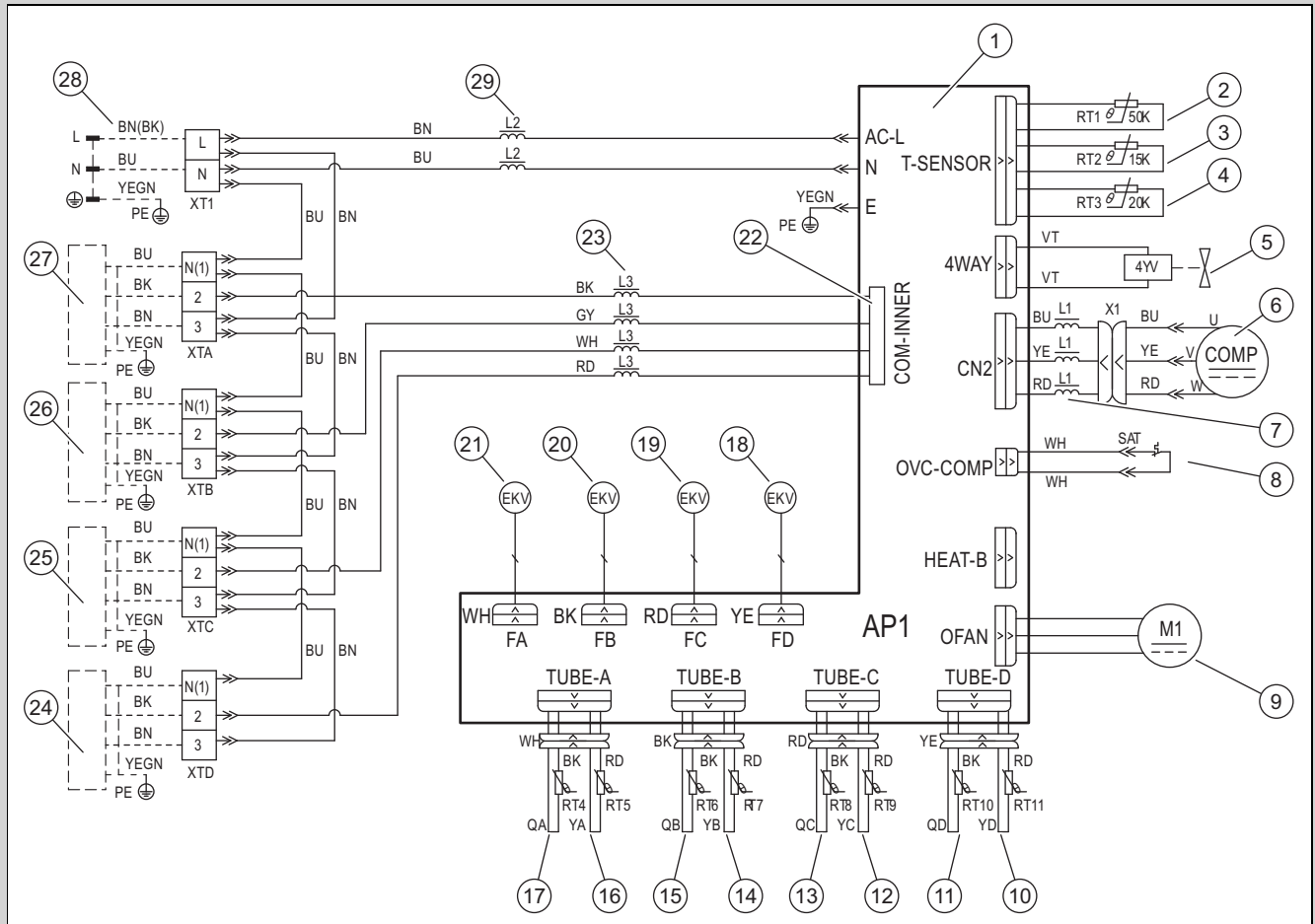
De volgende schakelschema's kunnen zonder aankondiging vooraf worden veranderd. Houd het met de buitenunit meegeleverde schakelschema aan.



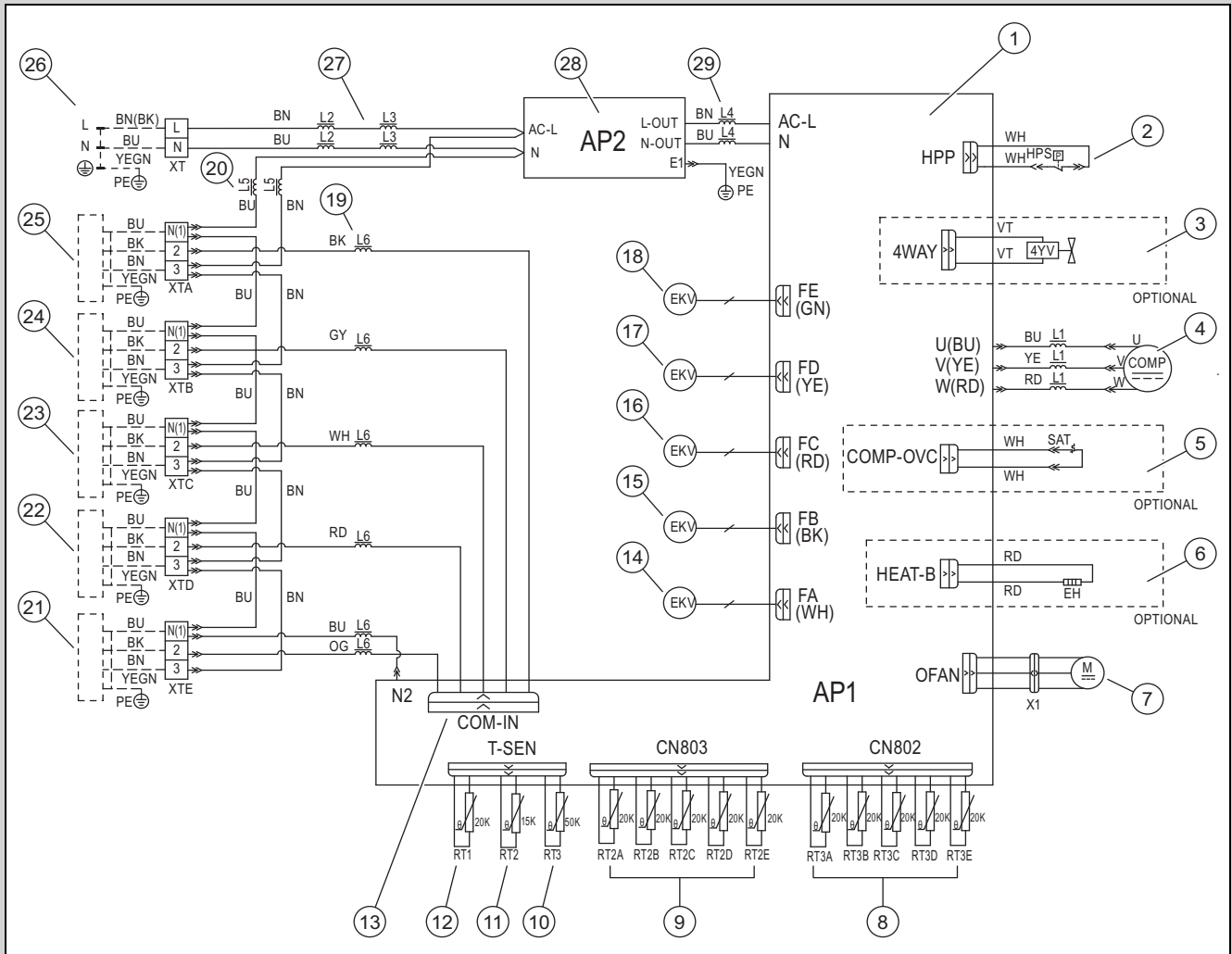
1	Printplaat van de buitenunit	11	Binnenunit B
2	Temperatuursensor vloeistofleiding B	12	Ringmagneet
3	Temperatuursensor heetgasleiding B	13	Klem van de communicatiekabel tussen de binnen- en de buitenunit
4	Temperatuursensor vloeistofleiding A	14	Buitenleiding-temperatuursensor
5	Temperatuursensor heetgasleiding A	15	Buitentemperatuursensor
6	Beveiliging tegen compressoroverbelasting	16	Temperatuursensor van de ontladingsgassen (ontladingssensor)
7	Compressor	17	Ventilatormotor
8	Ringmagneet	18	Vierwegklep
9	Stroomvoorziening	19	Elektronisch expansieventiel A
10	Binnenunit A	20	Elektronisch expansieventiel B



- | | | | |
|----|--|----|--|
| 1 | Printplaat van de buitenunit | 14 | Temperatuursensor van de gasklep B |
| 2 | Temperatuursensor van de ontladingsgassen (ontladingssensor) | 15 | Temperatuursensor van de vloeistofklep A |
| 3 | Buitemperatuursensor | 16 | Temperatuursensor van de gasklep A |
| 4 | Buitenleiding-temperatuursensor | 17 | Elektronisch expansieventiel C |
| 5 | Vierwegklep | 18 | Elektronisch expansieventiel B |
| 6 | Compressor | 19 | Elektronisch expansieventiel A |
| 7 | Ringmagneet | 20 | Klem van de communicatiekabel tussen de binnen- en de buitenunit |
| 8 | Optie: condensbakverwarming | 21 | Ringmagneet |
| 9 | Ventilatormotor | 22 | Binnenunit C |
| 10 | Optie: beveiliging tegen compressoroverbelasting | 23 | Binnenunit B |
| 11 | Temperatuursensor van de vloeistofklep C | 24 | Binnenunit A |
| 12 | Temperatuursensor van de gasklep C | 25 | Stroomvoorziening |
| 13 | Temperatuursensor van de vloeistofklep B | 26 | Ringmagneet |



- | | | | |
|----|--|----|--|
| 1 | Printplaat van de buitenunit | 16 | Temperatuursensor van de vloeistofklep A |
| 2 | Temperatuursensor van de ontladingsgassen (ontladingssensor) | 17 | Temperatuursensor van de gasklep A |
| 3 | Buitentemperatuursensor | 18 | Elektronisch expansieventiel |
| 4 | Buitenleiding-temperatuursensor | 19 | Elektronisch expansieventiel C |
| 5 | Vierwegklep | 20 | Elektronisch expansieventiel B |
| 6 | Compressor | 21 | Elektronisch expansieventiel A |
| 7 | Ringmagneet | 22 | Klem van de communicatiekabel tussen de binnen- en de buitenunit |
| 8 | Beveiliging tegen compressoroverbelasting | 23 | Ringmagneet |
| 9 | Ventilatormotor | 24 | Binneneunit D |
| 10 | Temperatuursensor van de vloeistofklep D | 25 | Binneneunit B |
| 11 | Temperatuursensor van de gasklep D | 26 | Binneneunit C |
| 12 | Temperatuursensor van de vloeistofklep C | 27 | Binneneunit A |
| 13 | Temperatuursensor van de gasklep C | 28 | Stroomvoorziening |
| 14 | Temperatuursensor van de vloeistofklep B | 29 | Ringmagneet |
| 15 | Temperatuursensor van de gasklep B | | |



- | | | | |
|----|--|----|--------------------------------|
| 1 | Printplaat van de buitenunit AP1 | 15 | Elektronisch expansieventiel B |
| 2 | Hogedrukschakelaar | 16 | Elektronisch expansieventiel C |
| 3 | Vierwegklep | 17 | Elektronisch expansieventiel |
| 4 | Compressor | 18 | Elektronisch expansieventiel E |
| 5 | Optie: beveiliging tegen compressoroverbelasting | 19 | Ringmagneet |
| 6 | Optie: condensbakverwarming | 20 | Ringmagneet |
| 7 | Ventilatormotor | 21 | Binnenunit E |
| 8 | Temperatuursensor heetgasleiding | 22 | Binnenunit D |
| 9 | Temperatuursensor vloeistofleiding | 23 | Binnenunit C |
| 10 | Temperatuursensor van de ontladingsgassen (ontladingssensor) | 24 | Binnenunit B |
| 11 | Buitemperatuursensor | 25 | Binnenunit A |
| 12 | Buitenleiding-temperatuursensor | 26 | Stroomvoorziening |
| 13 | Klem van de communicatiekabel tussen de binnen- en de buitenunit | 27 | Ringmagneet |
| 14 | Elektronisch expansieventiel A | 28 | Printplaat AP2 |
| | | 29 | Ringmagneet |

E Technische gegevens

	VAM1-040A2NO	VAM1-050A2NO	VAM1-070A3NO	VAM1-080A4NO	VAM1-120A5NO
Combinaties binnenunits	2 kW x 2	2,5 kW x 2	2 kW x 2 + 3,5 kW	2 kW x 4	2,5 kW x 2 + 3,5 kW x 2
Stroomvoorziening	220-240 V~ / 50 Hz / eenfasig	220-240 V~ / 50 Hz / eenfasig	220-240 V~ / 50 Hz / eenfasig	220-240 V~ / 50 Hz / eenfasig	220-240 V~ / 50 Hz / eenfasig
Aanbevolen stroomvoorzieningskabel (aders)	3	3	3	3	3
Doorsnede van de stroomtoevoerkabel	1,5 mm ²	1,5 mm ²	2,5 mm ²	2,5 mm ²	4 mm ²
Vermogen in koelmodus	4,1 kW	5,3 kW	7,1 kW	8,0 kW	
Vermogen in CV-functie	4,4 kW	5,65 kW	8,6 kW	9,5 kW	13 kW
Elektrisch opgenomen vermogen in koelmodus	1,1 kW	1,48 kW	1,88 kW	2,12 kW	3,4 kW
Elektrisch opgenomen vermogen in CV-functie	0,97 kW	1,25 kW	2,23 kW	2,2 kW	3,19 kW
Elektrisch stroomverbruik in koelmodus	4,88 A	6,56 A	8,34 A	9,41 A	15,08 A
Elektrisch stroomverbruik in CV-functie	4,44 A	5,55 A	9,89 A	9,76 A	14,15 A
Maximale vermogen CV-functie / koelmodus	2,25 kW	2,5 kW	3,4 / 3,0 kW	3,6 kW	4,6 / 5,0 kW
Maximale stroom CV-functie / koelmodus	10 A	11 A	15 / 14,6 A	15,97 A	20,41 / 21,74 A
EER	3,73	3,58	3,78	3,77	3,56
COP	4,54	4,52	3,86	4,32	4,08
Compressortype	Rotatiecompressor	Rotatiecompressor	Dubbele-rotatiecompressor	Dubbele-rotatiecompressor	Dubbele-rotatiecompressor
Compressorolie	FW68DA	FW68DA	FW68DA of vergelijkbaar	FW68DA of vergelijkbaar	FW68DA of vergelijkbaar
L.R.A	25 A	25 A	24 A	35 A	40 A
Beschermingsklasse	IPX4	IPX4	IPX4	IPX4	IPX4
Luchtdoorstroming	2.300 m ³ /h	2.300 m ³ /h	3.800 m ³ /h	3.800 m ³ /h	5.800 m ³ /h
Max. bedrijfsdruk voor perszijde	4,3 MPa (43,0 bar)	4,3 MPa (43,0 bar)	4,3 MPa (43,0 bar)	4,3 MPa (43,0 bar)	4,3 MPa (43,0 bar)
Max. bedrijfsdruk voor aanzuigzijde	2,5 MPa (25,0 bar)	2,5 MPa (25,0 bar)	2,5 MPa (25,0 bar)	2,5 MPa (25,0 bar)	2,5 MPa (25,0 bar)
Koudemiddel	R32	R32	R32	R32	R32
Vulhoeveelheid koudemiddel	0,75 kg	0,9 kg	1,7 kg	1,8 kg	
Buitendiameter vloeistofleiding	6,35 mm (1/4")	6,35 mm (1/4")	6,35 mm (1/4")	6,35 mm (1/4")	6,35 mm (1/4")
Buitendiameter heetgasleiding	9,52 mm (3/8")	9,52 mm (3/8")	9,52 mm (3/8")	9,52 mm (3/8")	9,52 mm (3/8")
Maximale hoogteverschil van de verbindingsleidingen tussen binnenunits	15 m	15 m	15 m	15 m	25 m
Maximale equivalente lengte van de verbindingsleidingen	20 m	20 m	20 m	20 m	25 m
Max. lengte van de verbindingsleidingen (totale lengte)	40 m	40 m	60 m	70 m	100 m
Afmetingen, breedte	822 mm	822 mm	964 mm	964 mm	1.020 mm
Afmetingen, diepte	352 mm	352 mm	402 mm	402 mm	427 mm
Afmetingen, hoogte	550 mm	550 mm	660 mm	660 mm	826 mm
Nettogewicht	30 kg	32 kg	47,5 kg	51 kg	73 kg
Brutogewicht	32,5 kg	34,5 kg	52 kg	55,5 kg	80 kg

Tijdens het gebruik bevat de buitenunit gefluoreerde broeikasgassen die in het Kyoto-protocol gereguleerd zijn.

F Weerstandstabellen van de temperatuursensoren

F.1 Omgevingstemperatuursensoren voor binnen- en buitenunits (15 K)

Temperatuur (°C)	Weerstand (kΩ)	Temperatuur (°C)	Weerstand (kΩ)	Temperatuur (°C)	Weerstand (kΩ)	Temperatuur (°C)	Weerstand (kΩ)
-19	138,1	20	18,75	59	3,848	98	1,071
-18	128,6	21	17,93	60	3,711	99	1,039
-17	121,6	22	17,14	61	3,579	100	1,009
-16	115	23	16,39	62	3,454	101	0,98
-15	108,7	24	15,68	63	3,333	102	0,952
-14	102,9	25	15	64	3,217	103	0,925
-13	97,4	26	14,36	65	3,105	104	0,898
-12	92,22	27	13,74	66	2,998	105	0,873
-11	87,35	28	13,16	67	2,896	106	0,848
-10	82,75	29	12,6	68	2,797	107	0,825
-9	78,43	30	12,07	69	2,702	108	0,802
-8	74,35	31	11,57	70	2,611	109	0,779
-7	70,5	32	11,09	71	2,523	110	0,758
-6	66,88	33	10,63	72	2,439	111	0,737
-5	63,46	34	10,2	73	2,358	112	0,717
-4	60,23	35	9,779	74	2,28	113	0,697
-3	57,18	36	9,382	75	2,206	114	0,678
-2	54,31	37	9,003	76	2,133	115	0,66
-1	51,59	38	8,642	77	2,064	116	0,642
-0	49,02	39	8,297	78	1,997	117	0,625
1	46,6	40	7,967	79	1,933	118	0,608
2	44,31	41	7,653	80	1,871	119	0,592
3	42,14	42	7,352	81	1,811	120	0,577
4	40,09	43	7,065	82	1,754	121	0,561
5	38,15	44	6,791	83	1,699	122	0,547
6	36,32	45	6,529	84	1,645	123	0,532
7	34,58	46	6,278	85	1,594	124	0,519
8	32,94	47	6,038	86	1,544	125	0,505
9	31,38	48	5,809	87	1,497	126	0,492
10	29,9	49	5,589	88	1,451	127	0,48
11	28,51	50	5,379	89	1,408	128	0,467
12	27,18	51	5,197	90	1,363	129	0,456
13	25,92	52	4,986	91	1,322	130	0,444
14	24,73	53	4,802	92	1,282	131	0,433
15	23,6	54	4,625	93	1,244	132	0,422
16	22,53	55	4,456	94	1,207	133	0,412
17	21,51	56	4,294	95	1,171	134	0,401
18	20,54	57	4,139	96	1,136	135	0,391
19	19,63	58	3,99	97	1,103	136	0,382

F.2 Leidingtemperatuursensoren voor binnen- en buitenunits (20 K)

Temperatuur (°C)	Weerstand (kΩ)	Temperatuur (°C)	Weerstand (kΩ)	Temperatuur (°C)	Weerstand (kΩ)	Temperatuur (°C)	Weerstand (kΩ)
-19	181,4	20	25,01	59	5,13	98	1,427
-18	171,4	21	23,9	60	4,948	99	1,386
-17	162,1	22	22,85	61	4,773	100	1,346
-16	153,3	23	21,85	62	4,605	101	1,307
-15	145	24	20,9	63	4,443	102	1,269
-14	137,2	25	20	64	4,289	103	1,233
-13	129,9	26	19,14	65	4,14	104	1,198
-12	123	27	18,13	66	3,998	105	1,164
-11	116,5	28	17,55	67	3,861	106	1,131
-10	110,3	29	16,8	68	3,729	107	1,099
-9	104,6	30	16,1	69	3,603	108	1,069
-8	99,13	31	15,43	70	3,481	109	1,039
-7	94	32	14,79	71	3,364	110	1,01
-6	89,17	33	14,18	72	3,252	111	0,983
-5	84,61	34	13,59	73	3,144	112	0,956
-4	80,31	35	13,04	74	3,04	113	0,93
-3	76,24	36	12,51	75	2,94	114	0,904
-2	72,41	37	12	76	2,844	115	0,88
-1	68,79	38	11,52	77	2,752	116	0,856
-0	65,37	39	11,06	78	2,663	117	0,833
1	62,13	40	10,62	79	2,577	118	0,811
2	59,08	41	10,2	80	2,495	119	0,77
3	56,19	42	9,803	81	2,415	120	0,769
4	53,46	43	9,42	82	2,339	121	0,746
5	50,87	44	9,054	83	2,265	122	0,729
6	48,42	45	8,705	84	2,194	123	0,71
7	46,11	46	8,37	85	2,125	124	0,692
8	43,92	47	8,051	86	2,059	125	0,674
9	41,84	48	7,745	87	1,996	126	0,658
10	39,87	49	7,453	88	1,934	127	0,64
11	38,01	50	7,173	89	1,875	128	0,623
12	36,24	51	6,905	90	1,818	129	0,607
13	34,57	52	6,648	91	1,736	130	0,592
14	32,98	53	6,403	92	1,71	131	0,577
15	31,47	54	6,167	93	1,658	132	0,563
16	30,04	55	5,942	94	1,609	133	0,549
17	28,68	56	5,726	95	1,561	134	0,535
18	27,39	57	5,519	96	1,515	135	0,521
19	26,17	58	5,32	97	1,47	136	0,509

F.3 Uitlaattemperatuursensor voor buitenunits (50 K)

Temperatuur (°C)	Weerstand (kΩ)	Temperatuur (°C)	Weerstand (kΩ)	Temperatuur (°C)	Weerstand (kΩ)	Temperatuur (°C)	Weerstand (kΩ)
-29	853,5	10	25,0	49	18,34	88	4,75
-28	799,8	11	93,42	50	17,65	89	4,61
-27	750	12	89,07	51	16,99	90	4,47
-26	703,8	13	84,95	52	16,36	91	4,33
-25	660,8	14	81,05	53	15,75	92	4,20
-24	620,8	15	77,35	54	15,17	93	4,08
-23	580,6	16	73,83	55	14,62	94	3,96
-22	548,9	17	70,5	56	14,09	95	3,84
-21	516,6	18	67,34	57	13,58	96	3,73
-20	486,5	19	64,33	58	13,09	97	3,62
-19	458,3	20	61,48	59	5,13	98	3,51
-18	432	21	58,77	60	12,17	99	3,41
-17	407,4	22	56,19	61	11,74	100	3,32
-16	384,5	23	53,74	62	11,32	101	3,22
-15	362,9	24	51,41	63	10,93	102	3,13
-14	342,8	25	49,19	64	10,54	103	3,04
-13	323,9	26	47,08	65	10,18	104	2,96
-12	306,2	27	45,07	66	9,83	105	2,87
-11	289,6	28	43,16	67	9,49	106	2,79
-10	274	29	41,34	68	9,17	107	2,72
-9	259,3	30	39,61	69	8,85	108	2,64
-8	245,6	31	37,96	70	8,56	109	2,57
-7	232,6	32	36,38	71	8,27	110	2,50
-6	220,5	33	34,88	72	7,99	111	2,43
-5	209	34	33,45	73	7,73	112	2,37
-4	198,3	35	32,09	74	7,47	113	2,30
-3	199,1	36	30,79	75	7,22	114	2,24
-2	178,5	37	29,54	76	7,00	115	2,18
-1	169,5	38	28,36	77	6,76	116	2,12
0	161	39	27,23	78	6,54	117	2,07
1	153	40	26,15	79	6,33	118	2,02
2	145,4	41	25,11	80	6,13	119	1,96
3	138,3	42	24,13	81	5,93	120	1,91
4	131,5	43	23,19	82	5,75	121	1,86
5	125,1	44	22,29	83	5,57	122	1,82
6	119,1	45	21,43	84	5,39	123	1,77
7	113,4	46	20,6	85	5,22	124	1,73
8	108	47	19,81	86	5,06	125	1,68
9	102,8	48	19,06	87	4,90	126	1,64

G Combinatiemogelijkheden

A	B	C																			..KNI	..DNI	..CNI							
		climaVAIR intro (kW)				climaVAIR pro (kW)					climaVAIR plus (kW)					climaVAIR exclusive (kW)					climaVAIR multi (kW)					3,5	5	3,5	2,5	3,5
		2,5	3	4,5	6	2	2,5	3,5	5	7	2	2,5	3,5	5	7	2	2,5	3,5	5	6,5	3,5	5	3,5	5	3,5	2,5	3,5			
VAM1-040A2NO 8000010723	2+2					*				*								*												
	2+2,5	*				*	*			*	*							*	*								*			
	2+3,5	*	*			*		*		*		*						*		*		*				*		*		
	2,5+2,5	*				*	*			*	*							*	*			*				*	*	*		
2,5+3,5	*	*			*	*			*	*							*	*			*				*	*	*			
VAM1-050-A2NO 8000010717	2+2					*				*								*												
	2+2,5	*				*	*			*	*							*	*								*			
	2+3,5	*	*			*		*		*		*						*		*		*				*		*		
	2,5+2,5	*				*	*			*	*							*	*			*				*	*	*		
	2,5+3,5	*	*			*	*			*	*							*	*			*				*	*	*		
3,5+3,5	*	*			*	*			*	*							*	*			*				*	*	*			
VAM1-070A3NO 8000010724	2+2					*				*								*												
	2+2,5	*				*	*			*	*							*	*								*			
	2+3,5	*	*			*		*		*		*						*		*		*				*		*		
	2+5			*		*			*	*		*						*		*		*	*							
	2,5+2,5	*				*	*			*	*							*	*			*				*	*	*		
	2,5+3,5	*	*			*	*			*	*							*	*			*				*	*	*		
	2,5+5	*	*			*	*		*	*	*		*					*	*		*	*	*			*	*	*		
	3,5+3,5	*	*			*	*		*	*	*		*					*	*		*	*	*			*	*	*		
	3,5+5	*	*	*		*	*	*	*	*	*	*	*					*	*	*	*	*	*	*	*	*	*	*		
	5+5	*	*	*		*	*	*	*	*	*	*	*					*	*	*	*	*	*	*	*	*	*	*		
	2+2+2					*				*								*												
	2+2+2,5	*				*	*			*	*							*	*								*			
	2+2+3,5	*	*			*		*		*		*						*	*		*	*	*			*	*	*		
	2+2+5			*		*			*	*		*						*		*		*	*							
	2+2,5+2,5	*				*	*			*	*							*	*			*				*	*	*		
	2+2,5+3,5	*	*			*	*			*	*							*	*		*	*	*			*	*	*		
	2+2,5+5	*	*	*		*	*	*	*	*	*	*	*					*	*	*	*	*	*	*	*	*	*	*		
	2+3,5+3,5	*	*			*	*		*	*	*		*					*	*		*	*	*			*	*	*		
	2+3,5+5	*	*	*		*	*	*	*	*	*	*	*					*	*	*	*	*	*	*	*	*	*	*		
	2,5+2,5+2,5	*	*			*	*		*	*	*		*					*	*	*	*	*	*	*	*	*	*	*		
2,5+2,5+3,5	*	*			*	*	*	*	*	*	*	*					*	*	*	*	*	*	*	*	*	*	*			
2,5+2,5+5	*	*	*		*	*	*	*	*	*	*	*					*	*	*	*	*	*	*	*	*	*	*			
2,5+3,5+3,5	*	*	*		*	*	*	*	*	*	*	*					*	*	*	*	*	*	*	*	*	*	*			
2,5+3,5+5	*	*	*	*	*	*	*	*	*	*	*	*					*	*	*	*	*	*	*	*	*	*	*			
3,5+3,5+3,5	*	*	*	*	*	*	*	*	*	*	*	*					*	*	*	*	*	*	*	*	*	*	*			
3,5+3,5+5	*	*	*	*	*	*	*	*	*	*	*	*					*	*	*	*	*	*	*	*	*	*	*			
2+2+2+2					*				*								*													
2+2+2+2,5	*				*	*			*	*							*	*								*				
2+2+2+3,5	*	*			*		*		*		*						*	*		*	*	*			*	*	*			
2+2+2+5			*		*			*	*		*						*		*		*	*								
2+2+2,5+2,5	*				*	*			*	*							*	*			*				*	*	*			
2+2+2,5+3,5	*	*			*	*	*	*	*	*	*	*					*	*	*	*	*	*	*	*	*	*	*			
2+2+2,5+5	*	*	*		*	*	*	*	*	*	*	*					*	*	*	*	*	*	*	*	*	*	*			
2+2+3,5+3,5	*	*	*		*	*	*	*	*	*	*	*					*	*	*	*	*	*	*	*	*	*	*			
2+2,5+2,5+2,5	*	*			*	*	*	*	*	*	*	*					*	*	*	*	*	*	*	*	*	*	*			
2+2,5+2,5+3,5	*	*	*		*	*	*	*	*	*	*	*					*	*	*	*	*	*	*	*	*	*	*			
2+2,5+3,5+3,5	*	*	*	*	*	*	*	*	*	*	*	*					*	*	*	*	*	*	*	*	*	*	*			
2,5+2,5+2,5+2,5	*	*	*	*	*	*	*	*	*	*	*	*					*	*	*	*	*	*	*	*	*	*	*			
2,5+2,5+2,5+3,5	*	*	*	*	*	*	*	*	*	*	*	*					*	*	*	*	*	*	*	*	*	*	*			
2,5+2,5+3,5+3,5	*	*	*	*	*	*	*	*	*	*	*	*					*	*	*	*	*	*	*	*	*	*	*			
2,5+2,5+3,5+5	*	*	*	*	*	*	*	*	*	*	*	*					*	*	*	*	*	*	*	*	*	*	*			

A Buiteneenheid

C Wandmontage

B Combinatie binnenunits (kW)

A	B	C															..KNI	..DNI	..CNI						
		climaVAIR intro (kW)				climaVAIR pro (kW)					climaVAIR plus (kW)					climaVAIR exclusive (kW)					climaVAIR multi (kW)				
		2,5	3	4,5	6	2	2,5	3,5	5	7	2	2,5	3,5	5	7	2	2,5	3,5	5	6,5	3,5	5	3,5	2,5	3,5
	2+5			*		*			*				*		*			*		*		*			
	2+6				*	*									*				*						
	2+7					*			*	*			*		*			*		*					
	2,5+3,5	*	*				*	*			*	*			*	*		*	*		*	*	*	*	*
	2,5+5	*		*			*		*			*	*		*	*		*	*		*	*	*	*	*
	2,5+6	*			*				*			*	*		*	*		*	*		*	*	*	*	*
	2,5+7	*				*			*			*	*		*	*		*	*		*	*	*	*	*
	3,5+3,5		*				*				*	*			*	*		*	*		*	*	*	*	*
	3,5+5		*	*			*	*			*	*			*	*		*	*		*	*	*	*	*
	3,5+6		*		*		*		*			*	*		*	*		*	*		*	*	*	*	*
	3,5+7		*				*	*			*	*		*	*		*	*		*	*	*	*	*	*
	5+5			*				*			*	*			*	*		*	*		*	*	*	*	*
	5+6			*	*			*			*	*			*	*		*	*		*	*	*	*	*
	5+7			*			*	*			*	*		*	*		*	*		*	*	*	*	*	*
	6+6				*				*			*	*		*	*		*	*		*	*	*	*	*
	6+7				*			*			*	*		*	*		*	*		*	*	*	*	*	*
	7+7					*		*			*	*		*	*		*	*		*	*	*	*	*	*
	2+2+2					*			*			*	*		*	*		*	*		*	*	*	*	*
	2+2+2,5	*				*	*		*			*	*		*	*		*	*		*	*	*	*	*
	2+2+3,5		*			*		*			*	*		*	*		*	*		*	*	*	*	*	*
	2+2+5			*		*		*			*	*		*	*		*	*		*	*	*	*	*	*
	2+2+6				*	*		*			*	*		*	*		*	*		*	*	*	*	*	*
	2+2+7				*	*		*			*	*		*	*		*	*		*	*	*	*	*	*
	2+2,5+2,5	*				*	*		*			*	*		*	*		*	*		*	*	*	*	*
	2+2,5+3,5	*				*	*	*			*	*	*		*	*	*		*	*	*	*	*	*	*
	2+2,5+5	*		*		*	*		*			*	*	*		*	*	*		*	*	*	*	*	*
	2+2,5+6	*		*		*	*		*			*	*	*		*	*	*		*	*	*	*	*	*
	2+2,5+7	*		*		*	*		*			*	*	*		*	*	*		*	*	*	*	*	*
	2+3,5+3,5		*			*	*		*			*	*		*	*		*	*		*	*	*	*	*
	2+3,5+5		*	*			*	*			*	*		*	*		*	*		*	*	*	*	*	*
	2+3,5+6		*		*	*		*			*	*		*	*		*	*		*	*	*	*	*	*
	2+3,5+7		*			*	*		*	*		*	*	*		*	*	*		*	*	*	*	*	*
	2+2+2					*			*			*	*		*	*		*	*		*	*	*	*	*
	2+5+6			*	*	*		*			*	*	*		*	*	*	*		*	*	*	*	*	*
	2+5+7			*		*		*	*	*		*	*	*		*	*	*	*		*	*	*	*	*
	2+6+6				*	*		*			*	*		*	*		*	*		*	*	*	*	*	*
	2+6+7				*	*		*	*	*		*	*	*		*	*	*	*		*	*	*	*	*
	2+7+7					*		*	*	*		*	*	*		*	*	*	*		*	*	*	*	*
	2,5+2,5+2,5	*				*	*		*			*	*		*	*	*	*		*	*	*	*	*	*
	2,5+2,5+3,5	*	*			*	*		*			*	*	*		*	*	*	*		*	*	*	*	*
	2,5+2,5+5	*		*		*	*		*			*	*	*		*	*	*	*		*	*	*	*	*
	2,5+2,5+6	*			*	*		*			*	*	*		*	*	*	*	*		*	*	*	*	*
	2,5+2,5+7	*				*	*		*	*		*	*	*		*	*	*	*	*		*	*	*	*
	2,5+3,5+3,5	*	*			*	*		*			*	*	*		*	*	*	*	*		*	*	*	*
	2,5+3,5+5	*	*	*		*	*	*			*	*	*	*		*	*	*	*	*	*	*	*	*	*
	2,5+3,5+6	*	*		*	*	*		*			*	*	*	*		*	*	*	*	*	*	*	*	*
	2,5+3,5+7	*	*			*	*	*			*	*	*	*		*	*	*	*	*	*	*	*	*	*
	2,5+5+5	*		*		*	*	*			*	*	*	*		*	*	*	*	*	*	*	*	*	*
	2,5+5+6	*		*	*	*		*	*			*	*	*	*		*	*	*	*	*	*	*	*	*
	2,5+5+7	*		*		*	*	*	*			*	*	*	*		*	*	*	*	*	*	*	*	*
	2,5+6+6	*		*		*	*	*	*			*	*	*	*		*	*	*	*	*	*	*	*	*
	2,5+6+7	*		*		*	*	*	*	*		*	*	*	*		*	*	*	*	*	*	*	*	*
	2,5+7+7	*		*		*	*	*	*	*		*	*	*	*		*	*	*	*	*	*	*	*	*
	3,5+3,5+3,5		*			*	*		*			*	*	*		*	*	*	*	*	*	*	*	*	*
	3,5+3,5+5		*	*		*	*	*			*	*	*	*		*	*	*	*	*	*	*	*	*	*
	3,5+3,5+6		*		*	*		*	*			*	*	*	*		*	*	*	*	*	*	*	*	*
	3,5+3,5+7		*			*	*	*	*			*	*	*	*		*	*	*	*	*	*	*	*	*
	3,5+5+5		*	*		*	*	*			*	*	*	*		*	*	*	*	*	*	*	*	*	*
	3,5+5+6		*	*	*	*		*	*			*	*	*	*		*	*	*	*	*	*	*	*	*
	3,5+5+7		*	*		*	*	*	*			*	*	*	*		*	*	*	*	*	*	*	*	*
	3,5+6+6		*		*	*		*	*			*	*	*	*		*	*	*	*	*	*	*	*	*
	3,5+6+7		*	*	*	*		*	*	*		*	*	*	*		*	*	*	*	*	*	*	*	*
	3,5+7+7		*		*	*	*	*	*	*		*	*	*	*		*	*	*	*	*	*	*	*	*

A Buiteneenheid

C Wandmontage

B Combinatie binnenunits (kW)

A	B	C																		..KNI	..DNI	..CNI			
		climaVAIR intro (kW)			climaVAIR pro (kW)					climaVAIR plus (kW)				climaVAIR exclusive (kW)				climaVAIR multi (kW)							
		2,5	3	4,5	6	2	2,5	3,5	5	7	2	2,5	3,5	5	7	2	2,5	3,5	5	6,5	3,5	5	3,5	2,5	3,5
VAM1-120A5NO 8000010712	2,5+2,5+5+7	*		*				*	*				*	*				*	*				*	*	
	2,5+2,5+6+6	*			*			*	*				*	*				*	*				*	*	
	2,5+2,5+6+7	*			*			*	*				*	*				*	*				*	*	
	2,5+3,5+3,5+3,5	*	*					*	*				*	*				*	*				*	*	*
	2,5+3,5+3,5+5	*	*	*				*	*	*			*	*	*			*	*	*			*	*	*
	2,5+3,5+3,5+6	*	*		*				*	*				*	*			*	*				*	*	*
	2,5+3,5+3,5+7	*	*					*	*				*	*	*			*	*	*			*	*	*
	2,5+3,5+5+5	*	*	*				*	*	*				*	*	*			*	*	*			*	*
	2,5+3,5+5+6	*	*	*	*			*	*	*				*	*	*			*	*	*			*	*
	2,5+3,5+5+7	*	*	*				*	*	*	*			*	*	*	*		*	*	*	*		*	*
	2,5+3,5+6+6	*	*	*	*			*	*	*				*	*	*			*	*	*	*		*	*
	2,5+5+5+5	*	*	*	*			*	*	*				*	*	*	*		*	*	*	*		*	*
	3,5+3,5+3,5+3,5		*					*	*					*	*				*	*			*	*	*
	3,5+3,5+3,5+5		*	*				*	*					*	*				*	*			*	*	*
	3,5+3,5+3,5+6		*		*			*	*					*	*				*	*			*	*	*
	3,5+3,5+3,5+7		*					*	*	*				*	*	*			*	*	*	*		*	*
	3,5+3,5+5+5		*	*				*	*	*				*	*	*			*	*	*	*		*	*
	3,5+3,5+5+6		*	*	*			*	*	*				*	*	*			*	*	*	*		*	*
	2+2+2+2+2						*				*				*				*						
	2+2+2+2+2,5	*					*	*			*	*			*	*			*	*				*	*
	2+2+2+2+3,5		*				*	*			*	*			*	*	*		*	*			*	*	*
	2+2+2+2+5						*	*	*		*	*	*		*	*	*		*	*	*	*		*	*
	2+2+2+2+6				*	*					*	*			*	*			*	*	*	*		*	*
	2+2+2+2+7						*			*	*			*	*			*	*	*	*	*		*	*
	2+2+2+2,5+2,5	*					*	*			*	*			*	*			*	*			*	*	*
	2+2+2+2,5+3,5	*	*				*	*	*		*	*	*		*	*	*		*	*	*	*		*	*
	2+2+2+2,5+5	*		*			*	*	*		*	*	*		*	*	*		*	*	*	*		*	*
	2+2+2+2,5+6	*		*	*		*	*	*		*	*	*		*	*	*		*	*	*	*		*	*
	2+2+2+2,5+7	*			*	*	*		*	*	*	*		*	*	*	*		*	*	*	*		*	*
	2+2+2+3,5+3,5		*				*	*	*		*	*	*		*	*	*		*	*	*	*		*	*
	2+2+2+3,5+5		*				*	*	*		*	*	*		*	*	*		*	*	*	*		*	*
	2+2+2+3,5+6		*	*	*		*	*	*		*	*	*		*	*	*		*	*	*	*		*	*
	2+2+2+3,5+7		*		*	*	*	*	*		*	*	*	*	*	*	*		*	*	*	*	*	*	*
	2+2+2+5+5			*	*		*	*	*		*	*	*	*	*	*	*		*	*	*	*		*	*
	2+2+2+5+6			*	*	*	*	*	*		*	*	*	*	*	*	*		*	*	*	*		*	*
	2+2+2+5+7			*	*	*	*	*	*	*	*	*	*	*	*	*	*	*	*	*	*	*		*	*
	2+2+2+6+6			*	*	*	*	*	*		*	*	*	*	*	*	*	*	*	*	*	*		*	*
	2+2+2,5+2,5+2,5	*					*	*	*		*	*	*		*	*	*		*	*	*	*		*	*
	2+2+2,5+2,5+3,5	*	*				*	*	*		*	*	*		*	*	*		*	*	*	*		*	*
	2+2+2,5+2,5+5	*		*			*	*	*		*	*	*		*	*	*		*	*	*	*		*	*
	2+2+2,5+2,5+6	*		*	*		*	*	*		*	*	*	*	*	*	*		*	*	*	*		*	*
	2+2+2,5+2,5+7	*			*	*	*		*	*	*	*	*	*	*	*	*	*	*	*	*	*		*	*
	2+2+2,5+3,5+3,5	*	*				*	*	*	*	*	*	*	*	*	*	*	*	*	*	*	*		*	*
	2+2+2,5+3,5+5	*	*	*			*	*	*	*	*	*	*	*	*	*	*	*	*	*	*	*		*	*
	2+2+2,5+3,5+6	*	*	*	*		*	*	*	*	*	*	*	*	*	*	*	*	*	*	*	*		*	*
2+2+2,5+3,5+7	*	*	*	*	*	*	*	*	*	*	*	*	*	*	*	*	*	*	*	*	*	*	*	*	
2+2+2,5+5+5	*	*	*	*	*	*	*	*	*	*	*	*	*	*	*	*	*	*	*	*	*	*	*	*	
2+2+2,5+5+6	*	*	*	*	*	*	*	*	*	*	*	*	*	*	*	*	*	*	*	*	*	*	*	*	
2+2+3,5+3,5+3,5		*				*	*	*		*	*	*		*	*	*		*	*	*	*		*	*	
2+2+3,5+3,5+5		*	*			*	*	*		*	*	*		*	*	*		*	*	*	*		*	*	
2+2+3,5+3,5+6		*	*	*		*	*	*		*	*	*		*	*	*		*	*	*	*		*	*	
2+2+3,5+3,5+7		*	*	*	*	*	*	*	*	*	*	*	*	*	*	*	*	*	*	*	*	*	*	*	
2+2+3,5+5+5		*	*	*	*	*	*	*	*	*	*	*	*	*	*	*	*	*	*	*	*	*	*	*	
2+2,5+2,5+2,5+2,5	*					*	*	*		*	*	*		*	*	*		*	*	*	*		*	*	
2+2,5+2,5+2,5+3,5	*	*				*	*	*	*	*	*	*	*	*	*	*	*	*	*	*	*	*	*	*	
2+2,5+2,5+2,5+5	*		*			*	*	*		*	*	*		*	*	*		*	*	*	*		*	*	
2+2,5+2,5+2,5+6	*		*	*	*	*	*	*		*	*	*	*	*	*	*	*	*	*	*	*		*	*	
2+2,5+2,5+2,5+7	*			*	*	*	*	*	*	*	*	*	*	*	*	*	*	*	*	*	*	*	*	*	
2+2,5+2,5+3,5+3,5	*	*				*	*	*	*	*	*	*	*	*	*	*	*	*	*	*	*	*	*	*	
2+2,5+2,5+3,5+5	*	*	*	*		*	*	*	*	*	*	*	*	*	*	*	*	*	*	*	*	*	*	*	
2+2,5+2,5+3,5+6	*	*	*	*	*	*	*	*	*	*	*	*	*	*	*	*	*	*	*	*	*	*	*	*	

A Buiteneenheid

C Wandmontage

B Combinatie binnenunits (kW)

A	B	C																		..KNI	..DNI	..CNI			
		climaVAIR intro (kW)				climaVAIR pro (kW)				climaVAIR plus (kW)				climaVAIR exclusive (kW)				climaVAIR multi (kW)							
		2,5	3	4,5	6	2	2,5	3,5	5	7	2	2,5	3,5	5	7	2	2,5	3,5	5	6,5	3,5	5	3,5	2,5	3,5
VAM1-120A5NO 8000010712	2+2,5+2,5+3,5+7	•	•			•	•	•		•	•	•	•		•	•	•	•		•	•		•	•	•
	2+2,5+2,5+5+5	•		•		•	•		•		•	•		•		•	•		•			•		•	
	2+2,5+3,5+3,5+3,5	•	•			•	•	•			•	•	•			•	•	•			•		•	•	•
	2+2,5+3,5+3,5+5	•	•	•		•	•	•	•		•	•	•	•		•	•	•	•		•	•	•	•	•
	2+2,5+3,5+3,5+6	•	•		•	•	•	•			•	•	•			•	•	•			•		•	•	•
	2+3,5+3,5+3,5+3,5		•			•	•	•			•	•	•			•	•	•			•		•	•	•
	2+3,5+3,5+3,5+5		•	•		•	•	•			•	•	•			•	•	•	•		•	•	•	•	•
	2,5+2,5+2,5+2,5+2,5	•					•					•					•								•
	2,5+2,5+2,5+2,5+3,5	•	•				•	•				•	•				•	•			•		•	•	•
	2,5+2,5+2,5+2,5+5	•		•			•		•			•		•			•		•			•			•
	2,5+2,5+2,5+2,5+6	•			•		•					•					•								•
	2,5+2,5+2,5+2,5+7	•					•			•		•			•		•			•					•
	2,5+2,5+2,5+3,5+3,5	•	•				•	•				•	•				•	•			•		•	•	•
	2,5+2,5+2,5+3,5+5	•	•	•			•	•	•			•	•	•			•	•	•		•	•	•	•	•
	2,5+2,5+2,5+3,5+6	•	•		•		•	•				•	•				•	•			•		•	•	•
	2,5+2,5+2,5+3,5+7	•	•				•	•		•		•	•		•		•	•	•	•	•	•	•	•	•
	2,5+2,5+2,5+5+5	•	•	•			•	•	•			•	•	•			•	•	•		•	•			•
	2,5+2,5+3,5+3,5+3,5	•	•	•			•	•	•			•	•	•			•	•	•		•	•	•	•	•
2,5+2,5+3,5+3,5+6	•	•		•		•	•				•	•				•	•			•		•	•	•	
2,5+3,5+3,5+3,5+3,5	•	•				•	•				•	•				•	•			•		•	•	•	
2,5+3,5+3,5+3,5+5	•	•	•			•	•	•			•	•	•			•	•	•		•	•	•	•	•	
3,5+3,5+3,5+3,5+3,5		•				•					•					•				•		•	•	•	

A Buiteneenheid

C Wandmontage

B Combinatie binneneenheden (kW)

Instrukcja instalacji i konserwacji

Spis treści

1	Bezpieczeństwo	228	C	Schematy elektryczne do połączeń między jednostką zewnętrzną a jednostkami wewnętrznymi	242
1.1	Ostrzeżenia związane z wykonywanymi czynnościami	228	C.1	Jednostka zewnętrzna i dwie jednostki wewnętrzne.....	242
1.2	Ogólne informacje na temat bezpieczeństwa	228	C.2	Jednostka zewnętrzna i trzy jednostki wewnętrzne.....	243
1.3	Przepisy (dyrektywy, ustawy, normy)	230	C.3	Jednostka zewnętrzna i cztery jednostki wewnętrzne.....	244
2	Wskazówki dotyczące dokumentacji	231	C.4	Jednostka zewnętrzna i pięć jednostek wewnętrznych	245
2.1	Przestrzegać dokumentacji dodatkowej	231	D	Schematy elektryczne	245
2.2	Przechowywanie dokumentów	231	E	Dane techniczne	250
2.3	Zakres stosowalności instrukcji	231	F	Tabele oporu czujników temperatury	251
3	Opis produktu	231	F.1	Czujniki temperatury otoczenia jednostek wewnętrznych i zewnętrznych (15 K)	251
3.1	Budowa produktu.....	231	F.2	Czujniki temperatury rur jednostek wewnętrznych i zewnętrznych (20 K)	252
3.2	Schematy układu czynnika chłodniczego	232	F.3	Czujnik temperatury wylotu jednostki zewnętrznej (50 K).....	253
3.3	Oznaczenie CE.....	233	G	Możliwości łączenia	254
3.4	Informacje o czynniku chłodniczym	234			
3.5	Dozwolone zakresy temperatury do eksploatacji	234			
4	Montaż	235			
4.1	Sprawdzanie zakresu dostawy	235			
4.2	Wymiary.....	235			
4.3	Najmniejsze odległości	235			
4.4	Wybór miejsca montażu jednostki zewnętrznej.....	236			
5	Instalacja	236			
5.1	Podłączenie hydrauliczne	236			
5.2	Podłączenie elektryczne	236			
6	Uruchamianie	237			
6.1	Kontrola szczelności	237			
6.2	Wytworzyć podciśnienie w instalacji.....	237			
6.3	Wlewanie dodatkowego czynnika chłodniczego.....	238			
6.4	Uruchamianie instalacji.....	238			
7	Przekazanie użytkownikowi	238			
8	Rozwiązywanie problemów	239			
8.1	Zamawianie części zamiennych	239			
9	Przegląd i konserwacja	239			
9.1	Przestrzegać cykli przeglądów i konserwacji.....	239			
9.2	Konserwacja produktu	239			
10	Ostateczne wyłączenie z eksploatacji	239			
11	Usuwanie opakowania	239			
12	Serwis techniczny	239			
Załącznik	240				
A	Rozpoznawanie i usuwanie zakłóceń działania	240			
B	Kody usterek	241			

1 Bezpieczeństwo

1.1 Ostrzeżenia związane z wykonywanymi czynnościami

Klasyfikacja ostrzeżeń dotyczących wykonywanych czynności

Ostrzeżenia dotyczące wykonywanych czynności są opatrzone następującymi znakami ostrzegawczymi i słowami ostrzegawczymi w zależności od wagi potencjalnego niebezpieczeństwa:

Znaki ostrzegawcze i słowa ostrzegawcze



Niebezpieczeństwo!

Bezpośrednie zagrożenie życia lub niebezpieczeństwo odniesienia poważnych obrażeń ciała



Niebezpieczeństwo!

Niebezpieczeństwo porażenia prądem



Ostrzeżenie!

Niebezpieczeństwo lekkich obrażeń ciała



Ostrożnie!

Ryzyko strat materialnych lub zanieczyszczenia środowiska naturalnego

1.2 Ogólne informacje na temat bezpieczeństwa

1.2.1 Niebezpieczeństwo związane z niewystarczającymi kwalifikacjami

Poniższe prace mogą wykonywać tylko instalatorzy posiadające odpowiednie kwalifikacje:

- Montaż
- Demontaż
- Instalacja
- Uruchamianie
- Przegląd i konserwacja
- Naprawa
- Wyłączenie z eksploatacji
- ▶ Postępować zgodnie z aktualnym stanem techniki.

1.2.2 Niebezpieczeństwo z powodu niedostatecznych kwalifikacji do czynnika chłodniczego R32

Każda czynność wymagająca otwarcia urządzenia, obiegu czynnika chłodniczego i zamkniętych hermetycznie części może być wykonywana tylko przez wykwalifikowane

osoby, znające szczególne właściwości i niebezpieczeństwa czynnika chłodniczego R32.

Do prac przy obiegu czynnika chłodniczego konieczna jest ponadto właściwa wiedza specjalistyczna z zakresu techniki chłodzenia odpowiednia do lokalnego prawa. Obejmuje ona również specjalistyczną wiedzę fachową z zakresu użytkowania palnych czynników chłodniczych, odpowiednich narzędzi i wymaganego wyposażenia ochronnego.

- ▶ Przestrzegać odpowiedniego lokalnego prawa i przepisów.

1.2.3 Zagrożenie życia z powodu ognia lub wybuchu przy nieprawidłowym przechowywaniu


Produkt zawiera palny czynnik chłodniczy R32. W przypadku nieszczelności w połączeniu ze źródłem zapłonu występuje niebezpieczeństwo pożaru i wybuchu.

- ▶ Przechowywać urządzenie tylko w pomieszczeniach bez trwałych źródeł zapłonu. Takie źródła zapłonu to na przykład otwarte płomienie, włączone urządzenie gazowe lub grzejnik elektryczny.

1.2.4 Zagrożenie życia z powodu pożaru lub wybuchu w przypadku nieszczelności w obiegu czynnika chłodniczego

Produkt zawiera palny czynnik chłodniczy R32. W przypadku nieszczelności wyciekający czynnik chłodniczy może tworzyć atmosferę palną z powodu mieszania z powietrzem. Występuje zagrożenie pożarem i wybuchem. W razie pożaru mogą powstawać toksyczne lub żrące substancje, takie jak fluorek karboonylu, tlenek węgla lub fluorowodór.

- ▶ Przed rozpoczęciem pracy z otwartym produktem i jej trakcie należy przy użyciu detektora nieszczelności gazowych upewnić się, że nie ma nieszczelności.
- ▶ Detektor wycieków gazu nie może być źródłem zapłonu. Detektor nieszczelności gazowych musi być skalibrowany na czynnik chłodniczy R32 i ustawiony na $\leq 25\%$ dolnej granicy wybuchowości.
- ▶ W razie przypuszczenia nieszczelności należy zgasić wszystkie otwarte płomienie w otoczeniu.
- ▶ Jeśli występuje nieszczelność wymagająca procesu lutowania, należy usunąć cały czynnik chłodniczy z systemu lub odizo-



lować ją (przez zawory odcinające) w obszarze systemu oddalonego od nieszczelności.

- ▶ Nie zbliżać żadnych źródeł zapłonu do produktu. Źródłami zapłonu są na przykład otwarte płomienie, gorące powierzchnie o temperaturze ponad 550°C, urządzenia elektryczne lub narzędzia ze źródłami zapłonu bądź doładowania statyczne.

1.2.5 Zagrożenie życia przez duszącą atmosferę w przypadku nieszczelności obiegu czynnika chłodniczego

Produkt zawiera palny czynnik chłodniczy R32. W przypadku nieszczelności wyciekający czynnik chłodniczy może stworzyć duszącą atmosferę. Występuje niebezpieczeństwo uduszenia.

- ▶ Należy pamiętać, że wyciekający czynnik chłodniczy ma większą gęstość niż powietrze i może się gromadzić w pobliżu podłogi.
- ▶ Należy pamiętać, że czynnik chłodniczy jest bezwonny.
- ▶ Upewnić się, że czynnik chłodniczy nie gromadzi się w zagłębieniu.
- ▶ Upewnić się, że czynnik chłodniczy nie przedostaje się do wnętrza budynku przez otwory w budynku.
- ▶ Upewnić się, że czynnik chłodniczy nie przedostaje się celowo do kanalizacji.

1.2.6 Zagrożenie życia z powodu pożaru lub wybuchu podczas usuwania czynnika chłodniczego

Produkt zawiera palny czynnik chłodniczy R32. Czynnik chłodniczy zmieszany z powietrzem może tworzyć atmosferę palną. Występuje zagrożenie pożarem i wybuchem. W razie pożaru mogą powstawać toksyczne lub żrące substancje, takie jak fluorek karbonylu, tlenek węgla lub fluorowodór.

- ▶ Prace mogą wykonywać tylko osoby znające sposób postępowania z czynnikiem chłodniczym R32.
- ▶ Nosić środki ochrony indywidualnej i mieć przy sobie gaśnicę.
- ▶ Stosować tylko narzędzia i urządzenia dopuszczone do czynnika chłodniczego R32 oraz znajdujące się w nienagannym stanie.

- ▶ Upewnić się, że do obiegu czynnika chłodniczego, narzędzi przewodzących czynnik chłodniczy lub urządzeń bądź do butli z czynnikiem chłodniczym nie dostanie się powietrze.
- ▶ Czynnika chłodniczego nie wolno tłoczyć przy pomocy sprężarki do jednostki zewnętrznej, ewentualnie nie wolno wykonywać procesu pump-down.

1.2.7 Niebezpieczeństwo porażenia prądem

W przypadku dotknięcia podzespołów będących pod napięciem, występuje niebezpieczeństwo porażenia prądem.

Zanim rozpocznie się pracę przy produkcie:

- ▶ Odłączyć produkt od napięcia przez wyłączenie zasilania elektrycznego na wszystkich biegunach (wyłącznik elektryczny kategorii przepięciowej III dla pełnego odłączenia, np. bezpiecznik lub wyłącznik zabezpieczenia linii).
- ▶ Zabezpieczyć przed ponownym włączeniem.
- ▶ Odczekać co najmniej 30 minut, aż rozładują się kondensatory.
- ▶ Sprawdzić skuteczność odłączenia od napięcia.

1.2.8 Zagrożenie życia wskutek braku urządzeń zabezpieczających

Schematy zawarte w niniejszym dokumencie nie zawierają wszystkich urządzeń zabezpieczających potrzebnych do fachowej instalacji.

- ▶ Zamontować w instalacji niezbędne urządzenia zabezpieczające.
- ▶ Przestrzegać obowiązujących krajowych i międzynarodowych ustaw, norm i dyrektyw.

1.2.9 Niebezpieczeństwo oparzenia wskutek kontaktu z gorącymi częściami lub oparzenia parą

- ▶ Prace na tych częściach instalacji można przeprowadzać dopiero po ich przestygnięciu.

1.2.10 Ryzyko zanieczyszczenia środowiska wyciekającym czynnikiem chłodniczym

Produkt zawiera czynnik chłodniczy R32. Czynnik chłodniczy nie może przedostać



się do atmosfery. R32 to fluorowany gaz cieplarniany wymieniony w protokole z Kioto o wskaźniku GWP 675 (GWP = Global Warming Potential). Jeśli przedostanie się do atmosfery, działa 675 razy silniej niż naturalny gaz cieplarniany dwutlenek CO₂.

Czynnik chłodniczy znajdujący się w produkcie trzeba przed utylizacją produktu całkowicie przetransportować do odpowiedniego zbiornika, aby następnie oddać go do recyklingu lub utylizacji zgodnie z przepisami.

- ▶ Należy zapewnić, aby tylko instalator posiadający oficjalny certyfikat oraz odpowiednie wyposażenie ochronne wykonywał prace instalacyjne, konserwacyjne lub ingerował w inny sposób w obieg czynnika chłodniczego.
- ▶ Oddawanie do recyklingu lub utylizację czynnika chłodniczego znajdującego się w produkcie należy zlecać tylko instalatorom posiadającym certyfikaty, w sposób zgodny z przepisami.

1.2.11 Niebezpieczeństwo obrażeń ciała spowodowane dużym ciężarem produktu

- ▶ Produkt powinny transportować co najmniej dwie osoby.

1.2.12 Ryzyko szkód materialnych spowodowane stosowaniem niewłaściwych narzędzi.

- ▶ Stosować prawidłowe narzędzie.

1.2.13 Niebezpieczeństwo obrażeń ciała podczas rozkładania produktu.

Podczas rozkładania obudowy produktu występuje duże ryzyko skaleczenia na ostrych krawędziach ramy.

- ▶ Nosić rękawice ochronne, aby się nie skaleczyć.

1.2.14 Niebezpieczeństwo oparzeń lub odmrożeń z powodu czynnika chłodniczego

Podczas korzystania z czynnika chłodniczego występuje niebezpieczeństwo oparzeń i odmrożeń.

- ▶ Przed rozpoczęciem prac należy zasadniczo zakładać rękawice.

1.3 Przepisy (dyrektywy, ustawy, normy)

- ▶ Przestrzegać krajowych przepisów, norm, dyrektyw, rozporządzeń i ustaw.



2 Wskazówki dotyczące dokumentacji

2.1 Przestrzegać dokumentacji dodatkowej

- ▶ Bezwzględnie przestrzegać wszystkich instrukcji obsługi i instalacji dołączonych do podzespołów układu.

2.2 Przechowywanie dokumentów

- ▶ Należy przekazać niniejszą instrukcję oraz wszystkie dołączone dokumenty użytkownikowi instalacji.

2.3 Zakres stosowalności instrukcji

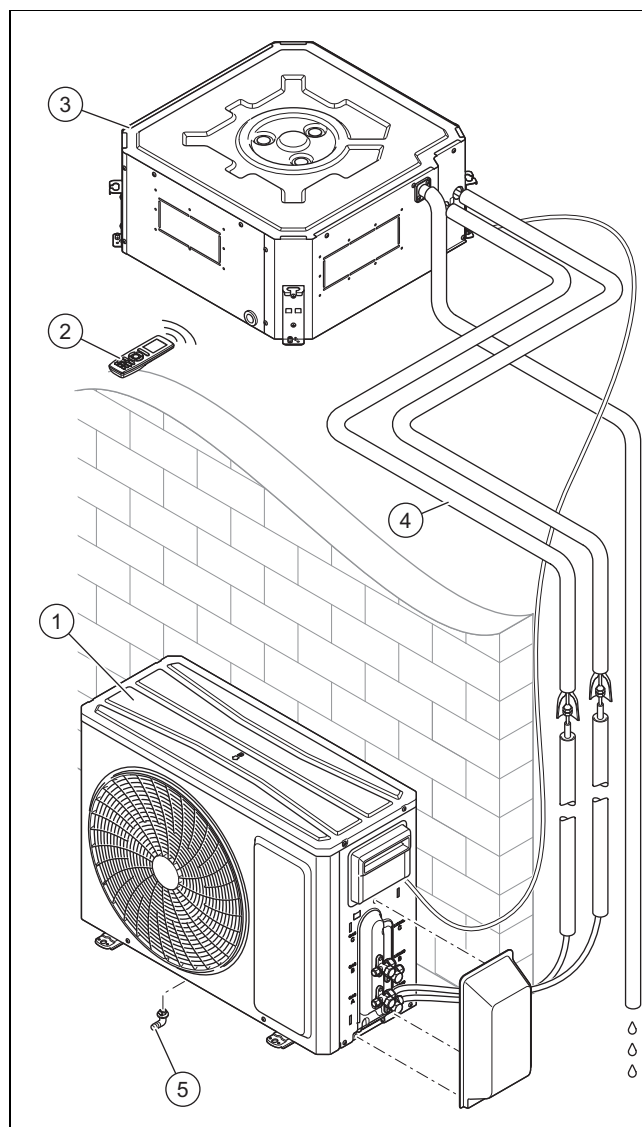
Niniejsza instrukcja dotyczy wyłącznie następujących produktów:

Produkt - numer artykułu

Jednostka zewnętrzna VAM1-040A-2NO	8000010723
Jednostka zewnętrzna VAM1-050A-2NO	8000010717
Jednostka zewnętrzna VAM1-070A-3NO	8000010724
Jednostka zewnętrzna VAM1-080A-4NO	8000010719
Jednostka zewnętrzna VAM1-120A-5NO	8000010712

3 Opis produktu

3.1 Budowa produktu



1 Jednostka zewnętrzna

2 Zdalne sterowanie

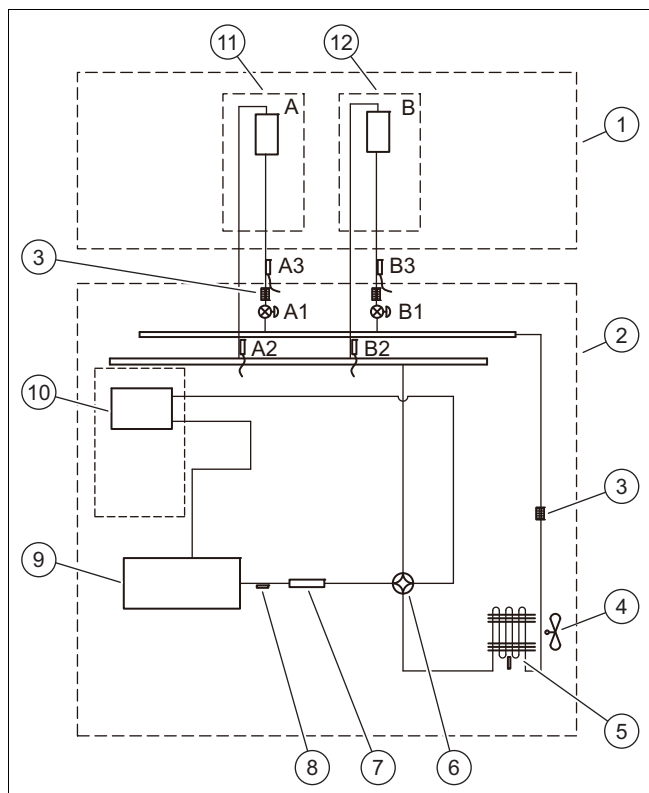
3 Jednostka wewnętrzna

4 Przyłącze i orurowanie

5 Rura odprowadzająca kondensat

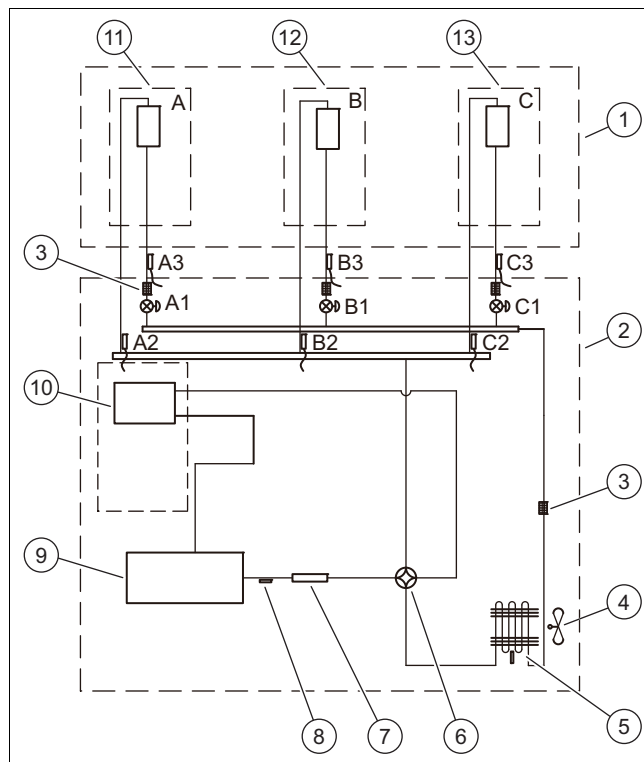
3.2 Schematy układu czynnika chłodniczego

3.2.1 VAM1-040A2NO / VAM1-050A2NO



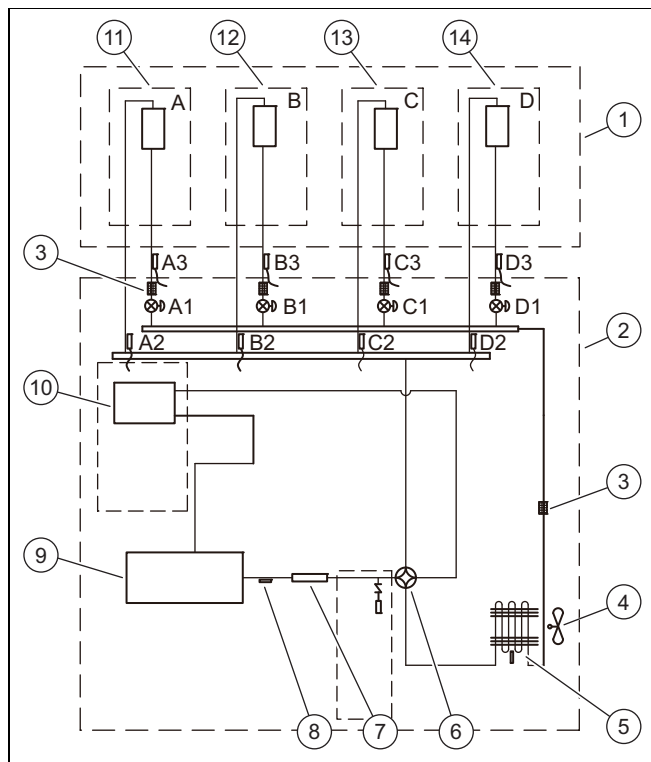
- | | | | |
|---|-----------------------------|--------|--|
| 1 | Jednostka wewnętrzna | 9 | Sprężarka |
| 2 | Jednostka zewnętrzna | 10 | Separator gazu i cieczy |
| 3 | Filtr | 11 | Wymiennik ciepła A |
| 4 | Wentylator | 12 | Wymiennik ciepła B |
| 5 | Wymiennik ciepła | A1, B1 | Elektryczny zawór rozprężny |
| 6 | Zawór 4-drogowy | A2, B2 | Czujnik temperatury przewodu gazu gorącego |
| 7 | Tłumik ciśnieniowy | A3, B3 | Czujnik temperatury przewodu cieczy |
| 8 | Czujnik temperatury wypływu | | |

3.2.2 VAM1-070A3NO



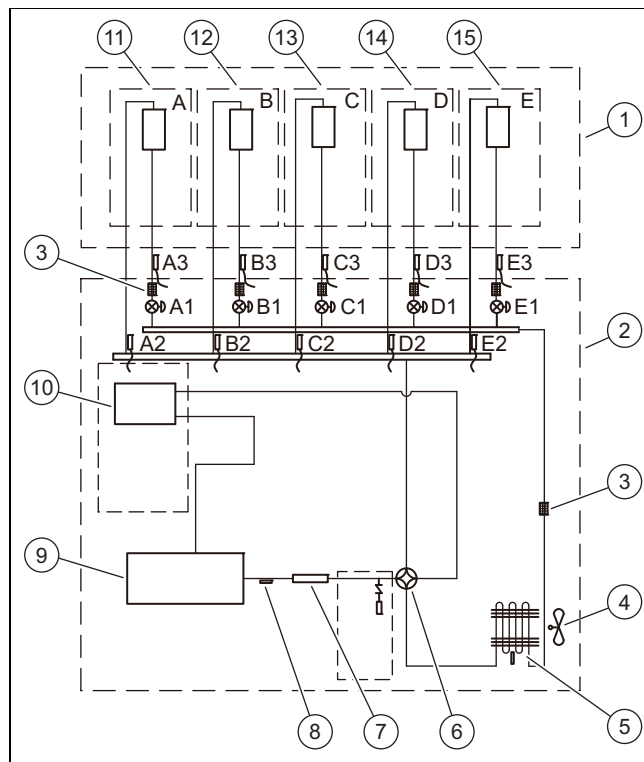
- | | | | |
|---|-----------------------------|------------|--|
| 1 | Jednostka wewnętrzna | 10 | Separator gazu i cieczy |
| 2 | Jednostka zewnętrzna | 11 | Wymiennik ciepła A |
| 3 | Filtr | 12 | Wymiennik ciepła B |
| 4 | Wentylator | 13 | Wymiennik ciepła C |
| 5 | Wymiennik ciepła | A1, B1, C1 | Elektryczny zawór rozprężny |
| 6 | Zawór 4-drogowy | A2, B2, C2 | Czujnik temperatury przewodu gazu gorącego |
| 7 | Tłumik ciśnieniowy | A3, B3, C3 | Czujnik temperatury przewodu cieczy |
| 8 | Czujnik temperatury wypływu | | |
| 9 | Sprężarka | | |

3.2.3 VAM1-080A4NO



- | | | | |
|----|-----------------------------|----------------|--|
| 1 | Jednostka wewnętrzna | 12 | Wymiennik ciepła B |
| 2 | Jednostka zewnętrzna | 13 | Wymiennik ciepła C |
| 3 | Filtr | 14 | Wymiennik ciepła D |
| 4 | Wentylator | A1, B1, C1, D1 | Elektryczny zawór rozprężny |
| 5 | Wymiennik ciepła | A2, B2, C2, D2 | Czujnik temperatury przewodu gazu gorącego |
| 6 | Zawór 4-drogowy | A3, B3, C3, D3 | Czujnik temperatury przewodu cieczy |
| 7 | Tłumik ciśnieniowy | | |
| 8 | Czujnik temperatury wypływu | | |
| 9 | Sprężarka | | |
| 10 | Separator gazu i cieczy | | |
| 11 | Wymiennik ciepła A | | |

3.2.4 VAM1-120A5NO



- | | | | |
|----|-----------------------------|--------------------|--|
| 1 | Jednostka wewnętrzna | 14 | Wymiennik ciepła D |
| 2 | Jednostka zewnętrzna | 15 | Wymiennik ciepła E |
| 3 | Filtr | A1, B1, C1, D1, E1 | Elektryczny zawór rozprężny |
| 4 | Wentylator | A2, B2, C2, D2, E2 | Czujnik temperatury przewodu gazu gorącego |
| 5 | Wymiennik ciepła | A3, B3, C3, D3, E3 | Czujnik temperatury przewodu cieczy |
| 6 | Zawór 4-drogowy | | |
| 7 | Tłumik ciśnieniowy | | |
| 8 | Czujnik temperatury wypływu | | |
| 9 | Sprężarka | | |
| 10 | Separator gazu i cieczy | | |
| 11 | Wymiennik ciepła A | | |
| 12 | Wymiennik ciepła B | | |
| 13 | Wymiennik ciepła C | | |

3.3 Oznaczenie CE



Oznaczenie CE informuje o tym, że zgodnie z deklaracją zgodności produkt spełnia podstawowe wymagania odnośnych dyrektyw.

Deklaracja zgodności jest dostępna do wglądu u producenta.

3.4 Informacje o czynniku chłodniczym

3.4.1 Informacje o ochronie środowiska



Wskazówka

Ta jednostka zawiera fluorowane gazy cieplarniane.

Konserwację i utylizację może przeprowadzać tylko odpowiednio wykwalifikowany personel specjalistyczny.

Czynnik chłodniczy R32, GWP=675.

Dodatkowe napełnianie czynnika chłodniczego

Zgodnie z rozporządzeniem (UE) nr 517/2014 w związku z niektórymi fluorowanymi gazami cieplarnianymi przy dodatkowym napełnieniu czynnika chłodniczego obowiązują poniższe zasady:

- ▶ Wypisać naklejkę dołączoną do jednostki i podać fabryczną ilość napełnienia czynnika chłodniczego (patrz tabliczka znamionowa), dodatkową ilość czynnika chłodniczego oraz całkowitą ilość napełnienia.
- ▶ Umieścić naklejkę obok tabliczki znamionowej jednostki.

3.4.2 Maksymalne napełnienie nośnika chłodzenia

W zależności od powierzchni w pomieszczeniu, w którym zainstalowana zostanie klimatyzacja z czynnikiem chłodniczym R32, napełnienie czynnika chłodniczego nie może być większe niż napełnienie maksymalne podane w poniższej tabeli. W ten sposób unika się możliwych problemów z bezpieczeństwem z powodu zbyt wysokiego stężenia chłodziwa w pomieszczeniu po wystąpieniu wycieków.

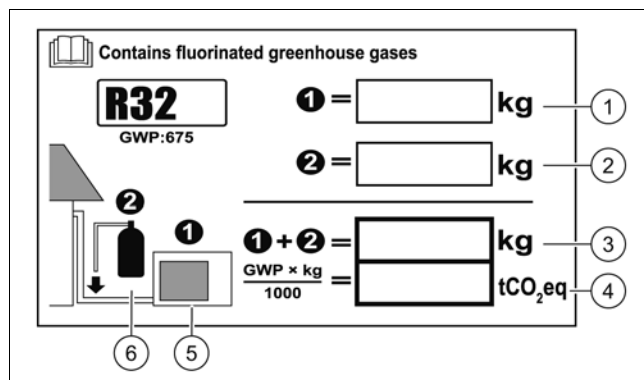
Sprawdzić poniższą tabelę, aby obliczyć maksymalne napełnienie czynnika chłodniczego (w kg) na podstawie właściwości instalacyjnych:

Wysokość otworu naporowiczającego [m]	Powierzchnia [m ²]						
	4	7	10	15	20	30	50
0,6	0,68	0,90	1,08	1,32	1,53	1,87	2,41
1,5	1,71	2,26	2,70	3,31	3,82	4,67	6,03
1,8	2,05	2,71	3,24	3,97	4,58	5,61	7,24
2	2,28	3,01	3,60	4,41	5,09	6,23	8,05
2,2	2,50	3,31	3,96	4,85	5,60	6,86	8,85
2,5	2,84	3,76	4,50	5,51	6,36	7,79	10,06
3	3,41	4,52	5,40	6,61	7,63	9,35	12,07

- ▶ Nie mieszać czynników chłodniczych ani substancji, które nie są określonymi czynnikami chłodniczymi (R32).
- ▶ Jeżeli dojdzie do utraty czynnika chłodniczego, należy zapewnić natychmiastową wentylację tego miejsca. Czynnik chłodniczy R32 może spowodować powstanie trujących gazów w środowisku, jeżeli będzie się stykał z otwartym ogniem.
- ▶ Wszystkie urządzenia potrzebne do instalacji i konserwacji (pompa próżniowa, manometr, elastyczny wąż napełniający, detektor wycieku gazu itd.) muszą mieć certyfikat do użycia z czynnikiem chłodniczym R32.
- ▶ Nie stosować tych samych przyrządów (pompa próżniowa, manometr, wąż napełniający, detektor wycieku gazu itd.) do innych rodzajów czynnika chłodniczego. Stosowanie różnych czynników chłodniczych może powodować uszkodzenia przyrządów lub klimatyzacji.

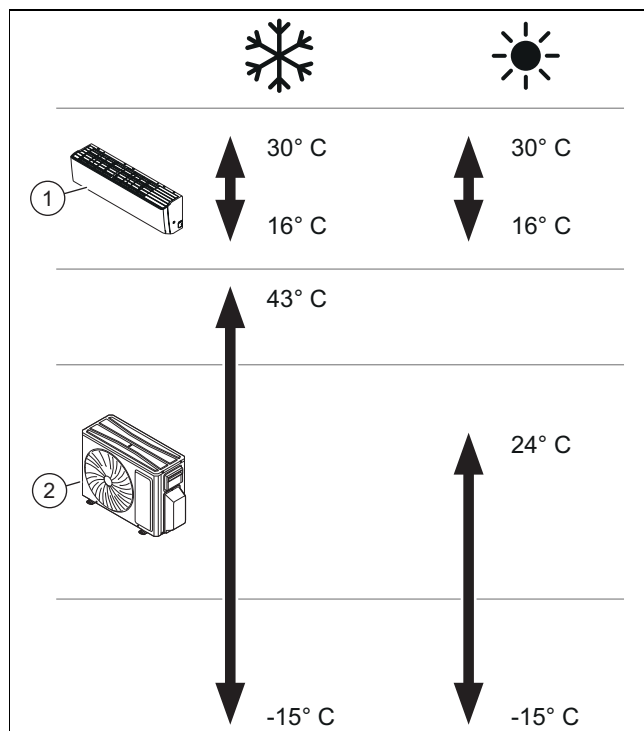
- ▶ Przestrzegać podanych w tej instrukcji obsługi instrukcji instalacji i konserwacji oraz stosować przyrządy niezbędne do czynnika chłodniczego R32.
- ▶ Przestrzegać obowiązujących przepisów prawa korzystania z czynnika chłodniczego R32.

3.4.3 Wpisać na etykiecie poziom czynnika chłodniczego



- 1 Fabryczne napełnienie czynnika chłodniczego jednostki: patrz tabliczka znamionowa jednostki.
- 2 Dodatkowa ilość napełnienia czynnika chłodniczego (napełnienie na miejscu).
- 3 Całkowita ilość napełnienia czynnika chłodniczego.
- 4 Emisje gazów cieplarnianych całkowitej ilości czynnika chłodniczego jako ekwiwalent dwutlenku węgla (zaokrąglony do 2 miejsc po przecinku).
- 5 Jednostka zewnętrzna.
- 6 Butla czynnika chłodniczego i klucz do napełnienia.

3.5 Dozwolone zakresy temperatury do eksploatacji



Urządzenie zostało zaprojektowane do zastosowania w zakresach temperatury przedstawionych na rysunku.

Gotowość jednostki wewnętrznej do użytku (1) zmienia się w zależności od zakresu temperatury, w którym jednostka zewnętrzna (2) jest eksploatowana.

4 Montaż

Wszystkie wymiary na rysunkach są podane w milimetrach (mm).

4.1 Sprawdzanie zakresu dostawy

- Sprawdzić, czy dostawa jest kompletna i nienaruszona.

Zakres stosowności: VAM1-040A2NO LUB VAM1-050A2NO

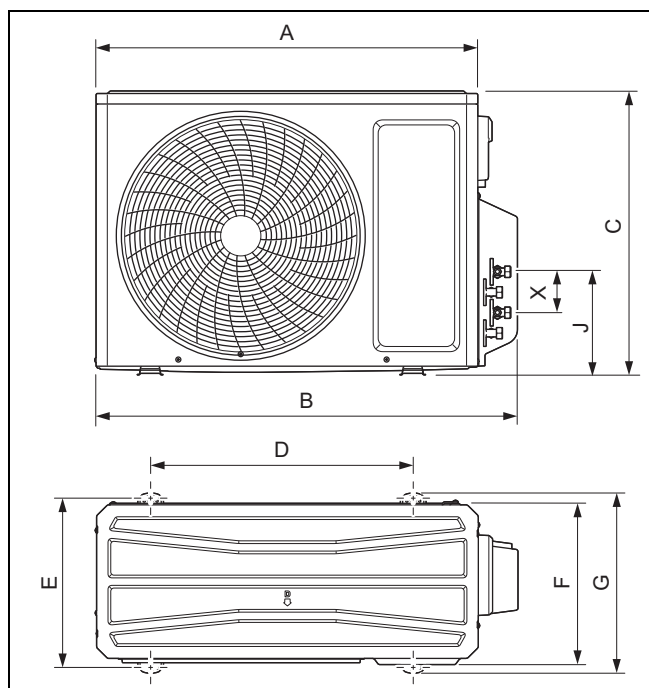
Numer	Opis
1	Jednostka zewnętrzna
1	Kolanko do opróżniania
1	Woreczek na dokumentację
1	Worek z elementami

Zakres stosowności: VAM1-070A3NO LUB VAM1-080A4NO LUB VAM1-120A5NO

Numer	Opis
1	Jednostka zewnętrzna
1	Kolanko do opróżniania
3	Pokrywa odpływu
1	Woreczek na dokumentację
1	Worek z elementami
1	Złączka

4.2 Wymiary

4.2.1 Wymiary jednostki zewnętrznej [mm]

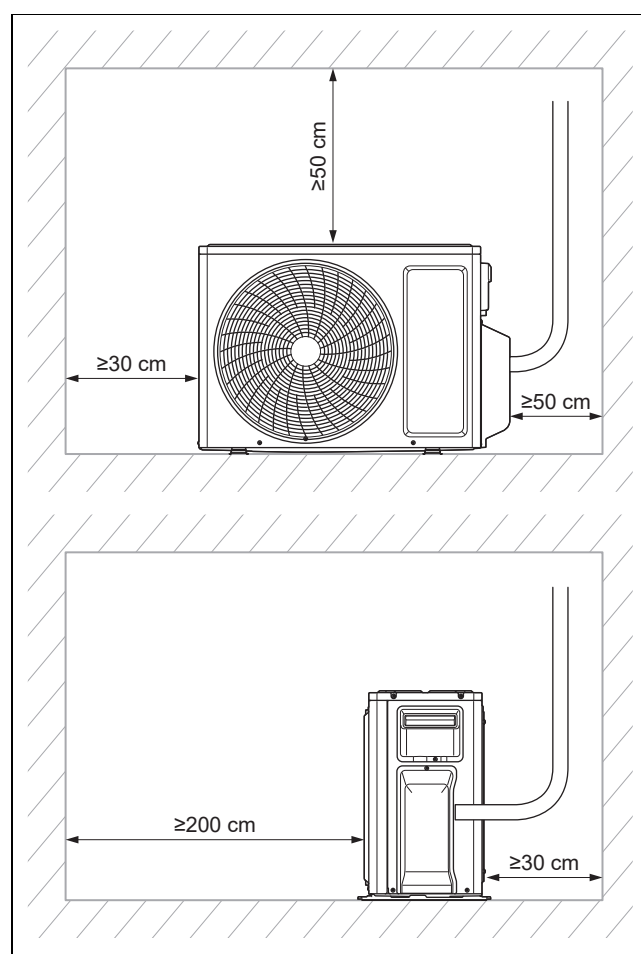


	VAM1-040A2NO VAM1-050A2NO	VAM1-070A3NO VAM1-080A4NO	VAM1-120A5NO
A	745	889	943
B	822	964	1020
C	550	660	826
D	512	570	635
E	332	371	396
F	300	340	369
G	352	402	427

Wymiary zaworów

Grupa zaworowa (od dołu do góry)		VAM1-040A2NO VAM1-050A2NO	VAM1-070A3NO VAM1-080A4NO	VAM1-120A5NO
Grupa 1	J	121,6	129,3	142,6
	X	40	40	40
Grupa 2	J	201,5	209,3	222,6
	X	40	40	40
Grupa 3	J		289,3	302,6
	X		40	40
Grupa 4	J		369,3	382,6
	X		40	40
Grupa 5	J			462,6
	X			40

4.3 Najmniejsze odległości



- Zainstalować i ustawić produkt prawidłowo oraz przestrzegać przy tym najmniejszych odległości podanych na planie.



Wskazówka

Zapewnij dostateczną ilość przestrzeni, aby łatwo dostać się do zaworów serwisowych na jednostce zewnętrznej. Zalecana jest najmniejsza odległość 50 cm.

4.4 Wybór miejsca montażu jednostki zewnętrznej



Ostrożnie!

Uszkodzenia materiałów

Niebezpieczeństwo usterek eksploatacyjnych lub zakłóceń działania.

- ▶ Podczas montażu przestrzegać najmniejszych odległości.

1. Jednostkę zewnętrzną należy montować w najmniejszej odległości 3 cm od podłogi, aby poprowadzić na dole przyłączy usuwania wody.
2. Jeżeli jednostka jest montowana na podłodze w pianie, należy się upewnić, że podłoga ma wymaganą nośność.
3. Jeżeli jednostka jest montowana na fasadzie, należy się upewnić, że ściana oraz dźwigary mają odpowiednią nośność.

5 Instalacja

5.1 Podłączenie hydrauliczne

5.1.1 Podłączanie rur czynnika chłodniczego



Wskazówka

Instalowanie jest łatwiejsze, jeżeli najpierw podłączona zostanie rura gazowa. Rura gazowa jest rurą grubszą.

- ▶ Zamontować jednostkę zewnętrzną w wyznaczonym miejscu.
- ▶ Zdjąć zatyczki ochronne z przyłączy czynnika chłodniczego na jednostce zewnętrznej.
- ▶ Zagiąć zainstalowaną rurę ostrożnie w kierunku jednostki zewnętrznej.
- ▶ Odciąć przewody rurowe tak, aby pozostał fragment o dostatecznej długości, umożliwiając podłączenie do przyłączy jednostki zewnętrznej.
- ▶ Włożyć przyłącza i przeciągnąć zawinięcie przy zainstalowanej rurze czynnika chłodniczego.
- ▶ Połączyć rury czynnika chłodniczego z odpowiednimi przyłączami na jednostce zewnętrznej.
- ▶ Odizolować rury czynnika chłodniczego pojedynczo i prawidłowo. Zasłonić przy tym poszczególne miejsca podziału izolacji za pomocą taśmy izolacyjnej oraz odizolować niezabezpieczoną rurę czynnika chłodniczego odpowiednim materiałem, stosowanym w układach chłodzenia.

5.1.2 Planowanie przepływu powrotnego oleju do sprężarki

Obieg czynnika chłodniczego zawiera specjalny olej, który smaruje sprężarkę jednostki zewnętrznej. Aby zapewnić łatwiejszy powrót oleju do sprężarki:

- ▶ Ustawić jednostkę wewnętrzną nad jednostką zewnętrzną.
- ▶ Zamontować rurę gorącego gazu (grubszą) ze spadkiem w kierunku sprężarki.

W przypadku wysokości ponad 7,5 m:

- ▶ Zamontować kolanko przed jednostką zewnętrzną, aby dodatkowo poprawić powrót oleju.

5.1.3 Podłączanie rur czynnika chłodniczego do jednostki wewnętrznej

- ▶ Podłączyć rury czynnika chłodniczego do jednostki wewnętrznej (→ instrukcja instalacji jednostki wewnętrznej).

5.2 Podłączenie elektryczne

5.2.1 Instalacja elektryczna



Niebezpieczeństwo!

Niebezpieczeństwo porażenia prądem

W przypadku dotknięcia komponentów będących pod napięciem występuje zagrożenie życia wskutek porażenia prądem elektrycznym.

- ▶ Wyjąć wtyczkę sieciową. Alternatywnie należy odłączyć produkt od napięcia (urządzenie oddzielające z otworem stykowym minimum 3 mm, np. bezpiecznik lub przełącznik mocy).
- ▶ Zabezpieczyć przed ponownym włączeniem.
- ▶ Odczekać co najmniej 30 minut, aż rozładują się kondensatory.
- ▶ Sprawdzić skuteczność odłączenia od napięcia.
- ▶ Połączyć fazę z ziemią.
- ▶ Zewrzeć fazę w przewodzie zerowym.
- ▶ Zakryć lub ogrodzić sąsiednie części będące pod napięciem elektrycznym.

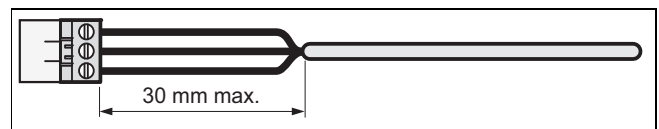
- ▶ Instalację elektryczną może wykonywać tylko elektryk ze specjalnymi uprawnieniami i doświadczeniem.

5.2.2 Przerwanie doprowadzenia prądu

- ▶ Przerwać doprowadzenie prądu przed wykonaniem przyłączy elektrycznych.

5.2.3 Okablowanie

1. Stosować uchwyty odciążające.
2. Skrócić kable przyłączeniowe według potrzeby.



3. Aby unikać zwarcia w razie przypadkowego rozłączenia się żyły, zdjąć izolację z zewnętrznej powłoki kabli elastycznych na długości maksymalnie 30 mm.
4. Zadbać, aby izolacja żył wewnętrznych nie uległa uszkodzeniu podczas zdejmowania zewnętrznego płaszcza.
5. Zdjąć tylko tyle izolacji z żył wewnętrznych, ile jest konieczne do niezawodnego i stabilnego podłączenia.
6. Aby nie dopuścić do zwarcia spowodowanego poluzowaniem żył, należy po odizolowaniu zamocować tulejki przyłączeniowe do końcówek żyły.
7. Sprawdzić, czy wszystkie żyły są dobrze zamocowane mechanicznie w zaciskach wtyku. W razie potrzeby zamocować jeszcze raz.

5.2.4 Przyłącze elektryczne jednostki zewnętrznej

1. Zdjąć osłonę ochronną z przyłączy elektrycznych jednostki zewnętrznej.
2. Poluzować śruby bloku zacisków, wsunąć końcówki żyły przewodu zasilania w blok i dociągnąć śruby.



Ostrożnie!

Uszkodzenia materiałów

Niebezpieczeństwo zakłóceń działania i usterek z powodu zwarc.

- ▶ Zaizolować taśmą izolacyjną nieużywane druty kabla.
- ▶ Zapewnić, że druty nie będą się stykały z częściami znajdującymi się pod napięciem.

3. Zapewnić prawidłowe zamocowanie i połączenie kabli.
4. Zamontować osłonę ochronną okablowania.

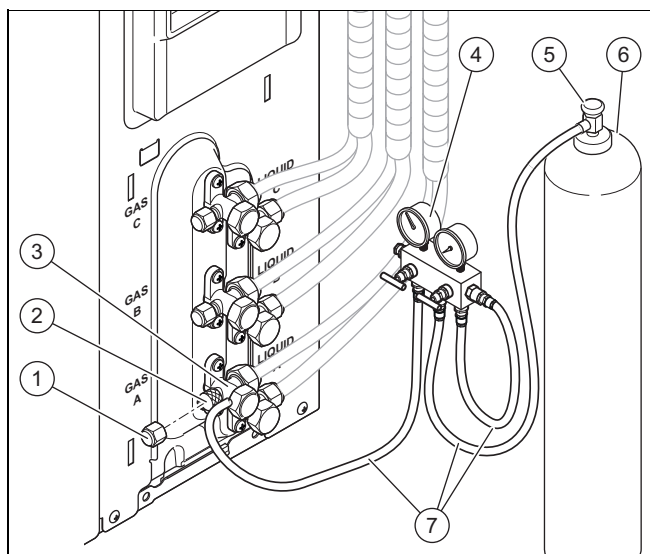
6 Uruchamianie

6.1 Kontrola szczelności



Wskazówka

Już przed rozpoczęciem prac należy koniecznie założyć rękawice ochronne do postępowania z czynnikiem chłodniczym.



1. Poluzować zatyczkę (1) zaworu serwisowego i podłączyć manometr (4) do zaworu serwisowego (3) rury zasysania (2).
2. Podłączyć butlę z azotem (6) z reduktorem ciśnienia do manometru (4).
3. Otworzyć zawór (5) butli z azotem (6), ustawić reduktor ciśnienia i otworzyć zawory odcinające manometru.
4. Sprawdzić szczelność wszystkich przyłączy i połączeń węży (7).
5. Zamknąć wszystkie zawory manometru i butli z azotem.
6. Wyjąć butlę z azotem.
7. Obniżyć ciśnienie systemowe przez powolne otwarcie kurków odcinających manometru.

8. Jeżeli nie ma miejsc nieszczelnych, należy kontynuować opróżnianie instalacji (→ Rozdział 6.2).



Wskazówka

Zgodnie z przepisem 517/2014/WE cały obieg czynnika chłodniczego należy poddawać regularnej kontroli szczelności. Zastosować wszystkie niezbędne działania w zakresie prawidłowego wykonania tych kontroli oraz właściwie udokumentować wyniki w książce serwisowej instalacji. Dla kontroli szczelności obowiązują poniższe okresy:

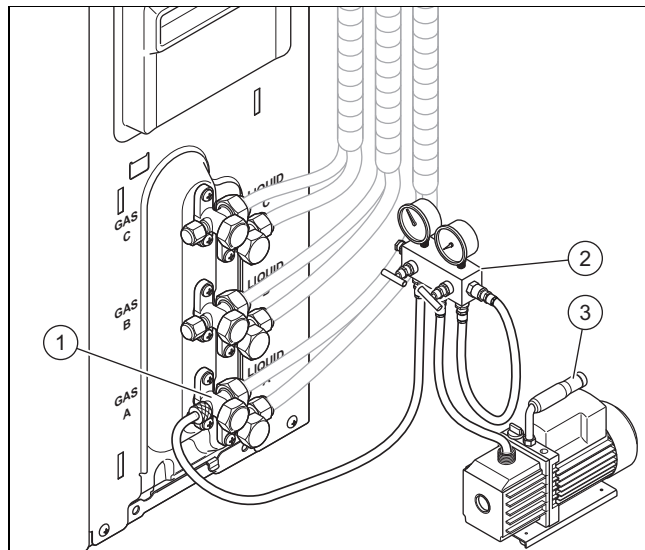
Systemy z ilością czynnika chłodniczego mniejszą niż 7,41 kg => regularna kontrola nie jest konieczna.

Systemy z 7,41 kg czynnika chłodniczego lub więcej => co najmniej raz w roku.

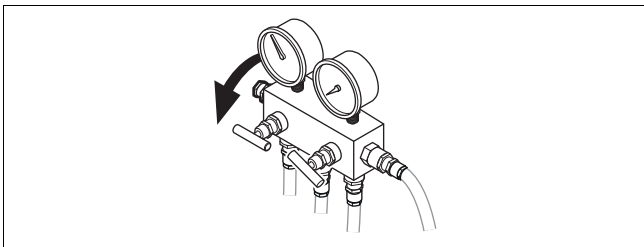
Systemy z 74,07 kg czynnika chłodniczego lub więcej => co najmniej raz na sześć miesięcy.

Systemy z 740,74 kg czynnika chłodniczego lub więcej => co najmniej raz na trzy miesiące.

6.2 Wytworzyć podciśnienie w instalacji



1. Podłączyć manometr (2) do zaworu odcinającego (1) rury zasysania.
2. Połączyć pompę próżniową (3) z przyłączem serwisowym manometru.
3. Sprawdzić, czy zawory manometru są zamknięte.
4. Uruchomić pompę próżniową i otworzyć zawór "Low" (zawór niskociśnieniowy) manometru.
5. Zadbać, aby zawór "High" (zawór wysokociśnieniowy) był zamknięty.
6. Uruchomić pompę próżniową na co najmniej 30 minut (w zależności od wielkości instalacji), aby przeprowadzić opróżnianie.
7. Sprawdzić igłę wskaźnikową manometru niskiego ciśnienia: powinna wskazywać -0,1 MPa (-76 cmHg).



8. Zamknąć zawór "Low" manometru i zawór podciśnienia.
9. Sprawdzić igłę wskaźnikową manometru niskiego ciśnienia po ok. 10-15 minutach: ciśnienie nie powinno wzrastać. Jeżeli ciśnienie wzrośnie, oznacza to, że w systemie występują nieszczelności. W takiej sytuacji należy powtórzyć proces opisany w punkcie Kontrola szczelności (→ Rozdział 6.1).

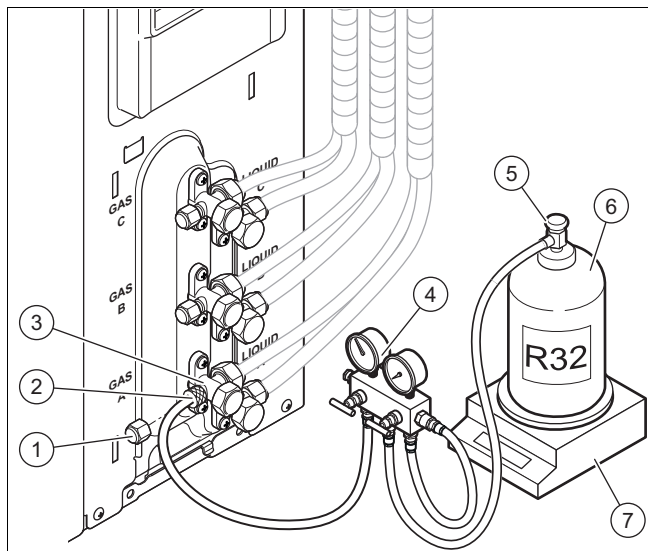


Wskazówka

Nie przechodzić do następnego kroku roboczego, dopóki nie zostanie wytworzone prawidłowe podciśnienie w instalacji.

6.3 Wlewanie dodatkowego czynnika chłodniczego

1. Ustalić pojedynczą długość przewodu czynnika chłodniczego.
2. Obliczyć wymaganą ilość dodatkowego czynnika chłodniczego (instrukcja instalacji jednostki wewnętrznej).

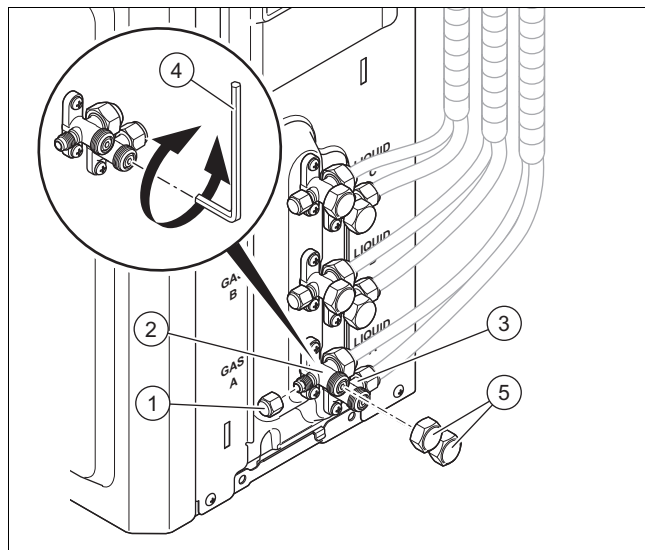


3. Poluzować zatyczkę (1) zaworu serwisowego i podłączyć manometr (4) do zaworu serwisowego (3) rury zasysania (2).
4. Pozostawić zawór odcinający zamknięty.
5. Podłączyć butlę czynnika chłodniczego R32(6) do strony wysokiego ciśnienia manometru.
6. Otworzyć zawór odcinający (5) butli czynnika chłodniczego.
7. Otworzyć kurki odcinające manometru.
 - ◁ Podłączone węże wypełniają się czynnikiem chłodniczym.
8. Ustawić butlę czynnika chłodniczego na wadze (7).
9. Otworzyć zawór serwisowy.
10. Włączyć dodatkowy czynnik chłodniczy.

- 16 g czynnika chłodniczego na dodatkowy metry przewodu czynnika chłodniczego

11. Zamknąć zawory odcinające butli czynnika chłodniczego i manometru.

6.4 Uruchamianie instalacji



1. Poluzować zatyczki (1) i (5) i otworzyć zawory serwisowe (2) i (3). Obrócić przy tym klucz sześciokątny (4) 90° przeciwnie do ruchu wskazówek zegara oraz zamknąć go po 6 sekundach: instalacja wypełnia się wówczas czynnikiem chłodniczym.
2. Ponownie sprawdzić szczelność instalacji.
 - Jeżeli nie ma wyciekania, należy kontynuować prace.
3. Wyjąć manometr z węzami połączeniowymi zaworów odcinających.
4. Otworzyć zawory serwisowe (2) i (3). Obrócić w tym celu klucz imbusowy (4) przeciwnie do ruchu wskazówek zegara do wycucia lekkiego oporu.
5. Ponownie zamocować zatyczki na zaworach bezpieczeństwa.
6. Uruchomić instalację i pozostawić urządzenie pracujące na kilka chwil, upewnić się, że działa prawidłowo we wszystkich trybach pracy.

7 Przekazanie użytkownikowi

- ▶ Po zakończeniu instalacji należy pokazać użytkownikowi rozmieszczenie i zasadę działania urządzeń zabezpieczających.
- ▶ Zwrócić uwagę użytkownika zwłaszcza na wskazówki bezpieczeństwa, których musi przestrzegać.
- ▶ Poinformować użytkownika o konieczności konserwacji produktu zgodnie z podaną częstotliwością.
- ▶ Jeżeli w eksploatacji jest więcej niż jedna jednostka wewnętrzna, należy zaprogramować ten sam tryb pracy (ogrzewanie lub chłodzenie). W przeciwnym razie dochodzi do konfliktu trybów pracy, a na jednostkach wewnętrznych wyświetla się komunikat usterki.

8 Rozwiązywanie problemów

8.1 Zamawianie części zamiennych

Oryginalne części produktu zostały uwzględnione przez producenta podczas certyfikacji przy badaniu zgodności. Jeżeli podczas konserwacji lub naprawy używane będą inne części nieposiadające certyfikatu lub dopuszczenia, może to spowodować brak wygaśnięcie zgodności produktu i w związku z tym nie będzie on odpowiadał obowiązującym normom.

Zalecamy stosowanie oryginalnych części zamiennych producenta, ponieważ można w ten sposób zapewnić bezzakłócenową eksploatację produktu. Aby uzyskać informacje dotyczące dostępnych oryginalnych części zamiennych, należy zwrócić się pod adres kontaktowy, podany na stronie tylnej niniejszej instrukcji.

- ▶ Jeżeli podczas konserwacji lub naprawy potrzebne są części zamienne, należy stosować wyłącznie części zamienne dopuszczone do produktu.

9 Przegląd i konserwacja

9.1 Przestrzegać cykli przeglądów i konserwacji

- ▶ Przestrzegać minimalnych cykli kontroli i konserwacji. W zależności od wyników kontroli konieczna może okazać się wcześniejsza konserwacja.

9.2 Konserwacja produktu

Raz w miesiącu

- ▶ Sprawdzić czystość filtra powietrza jednostki wewnętrznej (→ instrukcja instalacji jednostki wewnętrznej).
 - Filtry powietrza są wykonywane z włókien i można je czyścić wodą.

Co pół roku

- ▶ Zdemontować obudowę.
- ▶ Sprawdzić czystość wymiennika ciepła.
- ▶ Usunąć wszystkie ciała obce z powierzchni płytek wymiennika ciepła, które mogą utrudniać cyrkulację powietrza.
- ▶ Usunąć kurz strumieniem sprężonego powietrza.
- ▶ Przemyc i wyszczotkować ostrożnie wodą oraz osuszyć strumieniem sprężonego powietrza.
- ▶ Upewnić się, że odpływ kondensatu nie jest utrudniony, ponieważ może to przeszkadzać w prawidłowym odpływie wody.

10 Ostateczne wyłączenie z eksploatacji

1. Opróżnić czynnik chłodniczy.
2. Wymontować produkt.
3. Przekazać produkt wraz z częściami do ponownego wykorzystania lub oddać do przechowywania.

11 Usuwanie opakowania

- ▶ Zutylizować opakowania transportowe w sposób prawidłowy.
- ▶ Przestrzegać wszystkich odnośnych przepisów.

12 Serwis techniczny

Dane kontaktowe serwisu są podane w rozdziale Country specifics lub na naszej stronie internetowej.

Załącznik

A Rozpoznawanie i usuwanie zakłóceń działania

Usterki	Możliwe przyczyny	ROZWIĄZANIA
Po włączeniu jednostki ekran nie zapala się, a po włączeniu funkcji rozlega się sygnał dźwiękowy.	Zasilacz nie jest podłączony lub przyłącze do zasilania nie jest prawidłowe.	Sprawdzić, czy nie ma usterki zasilania. Jeżeli tak, należy odczekać, aż zasilanie ponownie zostanie podłączone. Jeżeli nie, należy sprawdzić obwód zasilania i upewnić się, że wtyk zasilania jest prawidłowo podłączony.
Od razu po włączeniu jednostki załącza się wyłącznik różnicowo-prądowy mieszkania. Po włączeniu jednostki następuje awaria zasilania.	Okablowanie nie jest prawidłowo podłączone lub znajduje się w złym stanie, wilgoć w instalacji elektrycznej. Wybrany wyłącznik różnicowo-prądowy nie jest prawidłowy.	Upewnić się, że jednostka jest prawidłowo uziemiona. Zapewnić prawidłowe podłączenie okablowania. Sprawdzić okablowanie jednostki wewnętrznej. Sprawdzić, czy izolacja kabla zasilania nie jest uszkodzona i wymienić ją w razie potrzeby. Wybrać pasujący wyłącznik różnicowo-prądowy.
Po włączeniu jednostki ekran przesyłania sygnału miga wprawdzie po włączeniu funkcji, ale nic się nie dzieje.	Zakłócenie działania zdalnego sterowania.	Wymienić baterie zdalnego sterowania. Naprawić zdalne sterowanie lub wymienić je.
Kod zakłócenia działania E7 wyświetla się na wyświetlaczu lub na jednej bądź kilku jednostkach wewnętrznych.	Różne programowanie trybów na jednostkach wewnętrznych.	Za pomocą zdalnego sterowania należy ustawić ten sam tryb na wszystkich jednostkach wewnętrznych.
NIEDOSTATECZNE DZIAŁANIE CHŁODZENIA LUB OGRZEWANIA		
Niedostateczne działanie chłodzenia lub ogrzewania.	Przyłącze rur czynnika chłodniczego lub przyłącza elektryczne nieprawidłowe.	Wykonać poprawne przyłącza.
Sprawdzić ustawioną temperaturę na zdalnym sterowaniu.	Ustawiona temperatura nie jest prawidłowa.	Dostosować ustawioną temperaturę.
Moc wentylatora jest bardzo mała.	Liczba obrotów silnika wentylatora jednostki wewnętrznej jest za mała.	Ustawić liczbę obrotów wentylatora na poziom wysoki lub średni.
Hałasy zakłócające. Niedostateczne działanie chłodzenia lub ogrzewania. Niedostateczna wentylacja.	Filtr jednostki wewnętrznej jest zabrudzony lub zatkany.	Sprawdzić, czy filtr jest zabrudzony i wyczyścić go w razie potrzeby.
Z jednostki w trybie ogrzewania wydobywa się zimne powietrze.	Zakłócenie działania zaworu 4-drogowego przełączającego.	Skontaktować się z serwisem.
Pozioma płytką nie może się przestawić.	Zakłócenie działania poziomej płytki.	Skontaktować się z serwisem.
Silnik wentylatora jednostki wewnętrznej nie działa.	Zakłócenie działania silnika wentylatora jednostki wewnętrznej.	Skontaktować się z serwisem.
Silnik wentylatora jednostki zewnętrznej nie działa.	Zakłócenie działania silnika wentylatora jednostki zewnętrznej.	Skontaktować się z serwisem.
Sprężarka nie działa.	Zakłócenie działania sprężarki. Sprężarka została wyłączona przez termostat.	Skontaktować się z serwisem.
Z KLIMATYZACJI WYCIEKA WODA		
Woda wyciekająca z jednostki wewnętrznej. Plama wody w przewodzie odpływowym.	Przewód odpływowy jest zatkany. Przewód odpływowy ma niedostateczny spadek. Przewód odpływowy jest uszkodzony.	Usunąć ciała obce z przewodu odpływowego. Wymienić przewód odpływowy.
Woda wyciekająca z przyłączy przewodów rurowych jednostki wewnętrznej.	Izolacja przewodów rurowych nie jest zamocowana prawidłowo.	Ponownie odizolować przewody rurowe i zamocować je prawidłowo.
NIETYPOWE HAŁASY I WIBRACJE JEDNOSTKI		
Słychać płynącą wodę.	Podczas włączania lub wyłączania jednostki strumień czynnika chłodniczego powoduje nietypowe hałasy.	To zjawisko jest normalne. Po kilku minutach nie słychać już nietypowych hałasów.
Jednostka wewnętrzna powoduje nietypowe hałasy.	Ciała obce w jednostce wewnętrznej lub w komponentach, które są do niej podłączone.	Usunąć ciała obce. Ustawić prawidłowo wszystkie części jednostki wewnętrznej, dokręcić śruby i odizolować obszary między podłączonymi komponentami.

Usterki	Możliwe przyczyny	ROZWIĄZANIA
Jednostka zewnętrzna powoduje nietypowe hałasy.	Ciała obce w jednostce zewnętrznej lub w komponentach, które są do niej podłączone.	Usunąć ciała obce. Ustawić prawidłowo wszystkie części jednostki zewnętrznej, dokręcić śruby i odizolować obszary między podłączonymi komponentami.

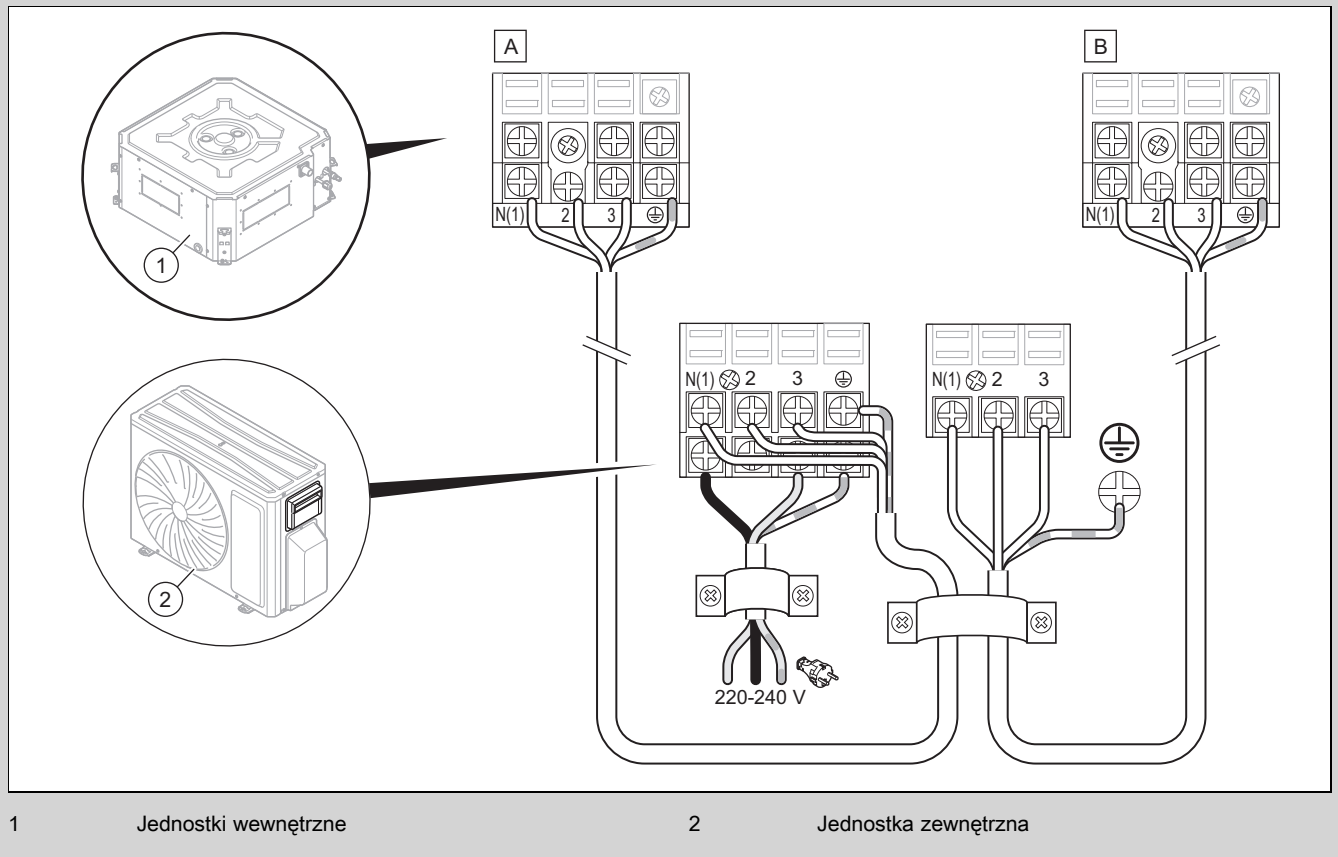
B Kody usterek

Oznaczenie zakłócenia działania	Rodzaj zakłócenia działania	Wskazanie
		Kod
Zakłócenie działania mostka wtykowego	Zakłócenie działania sprzętu	C5
Czujnik temperatury zaworu ciecży jest otwarty/zwarty	Zakłócenie działania sprzętu	b5
Czujnik temperatury zaworu gorącego gazu jest otwarty/zwarty	Zakłócenie działania sprzętu	b7
Czujnik temperatury jednostki jest otwarty/zwarty	Zakłócenie działania sprzętu	P7
Czujnik temperatury zewnętrznej jest otwarty/zwarty	Zakłócenie działania sprzętu	F3
Czujnik temperatury średniej rury kondensatora zewnętrznego jest otwarty/zwarty	Zakłócenie działania sprzętu	F4
Czujnik temperatury wylotowej (jednostka zewnętrzna) jest otwarta/zwarta	Zakłócenie działania sprzętu	F5
Zakłócenie działania komunikacji	Zakłócenie działania sprzętu	E6
Zakłócenie działania obiegu przełączającego rozpoznawania prądu fazowego dla sprężarki	Zakłócenie działania sprzętu	U1
Ochrona jednostki przed wysoką temperaturą	Wyświetlanie kodu błędu na zdalnym sterowaniu w ciągu 200 sekund; wyświetlanie bezpośrednio na ekranie po 200 sekundach	P8
Ochrona przed niedoborem czynnika chłodniczego lub ochroną blokady instalacji (nieдоступna w przypadku jednostek zewnętrznych dla budynków mieszkalnych)		P0
Ochrona instalacji przed zbyt wysokim ciśnieniem	Zakłócenie działania sprzętu	E1
Ochrona instalacji przed zbyt niskim ciśnieniem (zarezerwowano)	Zakłócenie działania sprzętu	E3
Ochrona przed przeciążeniem sprężarki	Wyświetlanie kodu błędu na zdalnym sterowaniu w ciągu 200 sekund; wyświetlanie bezpośrednio na ekranie po 200 sekundach	H3
Jednostka wewnętrzna i zewnętrzna nie pasują do siebie		Zakłócenie działania sprzętu
Nieprawidłowe przyłącze kabla komunikacji lub zakłócenie działania elektronicznego zaworu rozprężnego	Zakłócenie działania sprzętu	DN
Zakłócenie działania wentylatora 1 (jednostka zewnętrzna)	Zakłócenie działania sprzętu	L3
Status rozpoznania nieprawidłowego przyłącza kabla komunikacji lub zakłócenie działania elektronicznego zaworu rozprężnego	Status eksploatacji	dd
Konflikt trybu	Status eksploatacji	E7
Tryb recyklingu czynnika chłodniczego	Status eksploatacji	Fo
Rozmrażanie lub powrót oleju w trybie ogrzewania	Status eksploatacji	H1
Błąd uruchomienia sprężarki	Wyświetlanie kodu błędu na zdalnym sterowaniu w ciągu 200 sekund; wyświetlanie bezpośrednio na ekranie po 200 sekundach	LC
Ochrona przed wysokimi temperaturami wylotu sprężarki		E4
Ochrona przed przeciążeniem		E8
Ochrona przed przeciążeniem prądowym całej jednostki		E5
Zawór 4-drogowy przełączający nie reaguje normalnie		U7

C Schematy elektryczne do połączeń między jednostką zewnętrzną a jednostkami wewnętrznymi

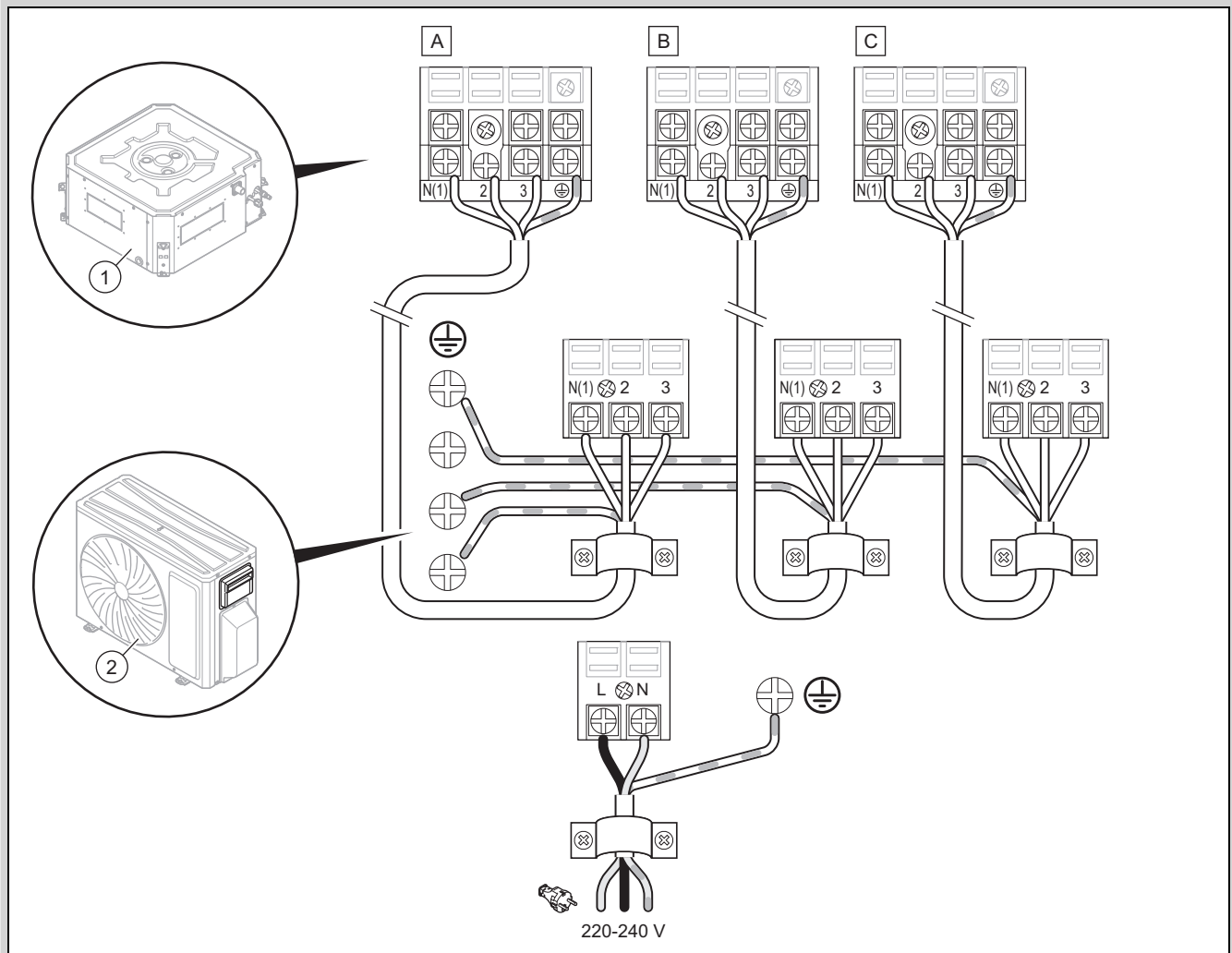
C.1 Jednostka zewnętrzna i dwie jednostki wewnętrzne

Zakres stosowalności: VAM1-040A2NO LUB VAM1-050A2NO



C.2 Jednostka zewnętrzna i trzy jednostki wewnętrzne

Zakres stosowalności: VAM1-070A3NO



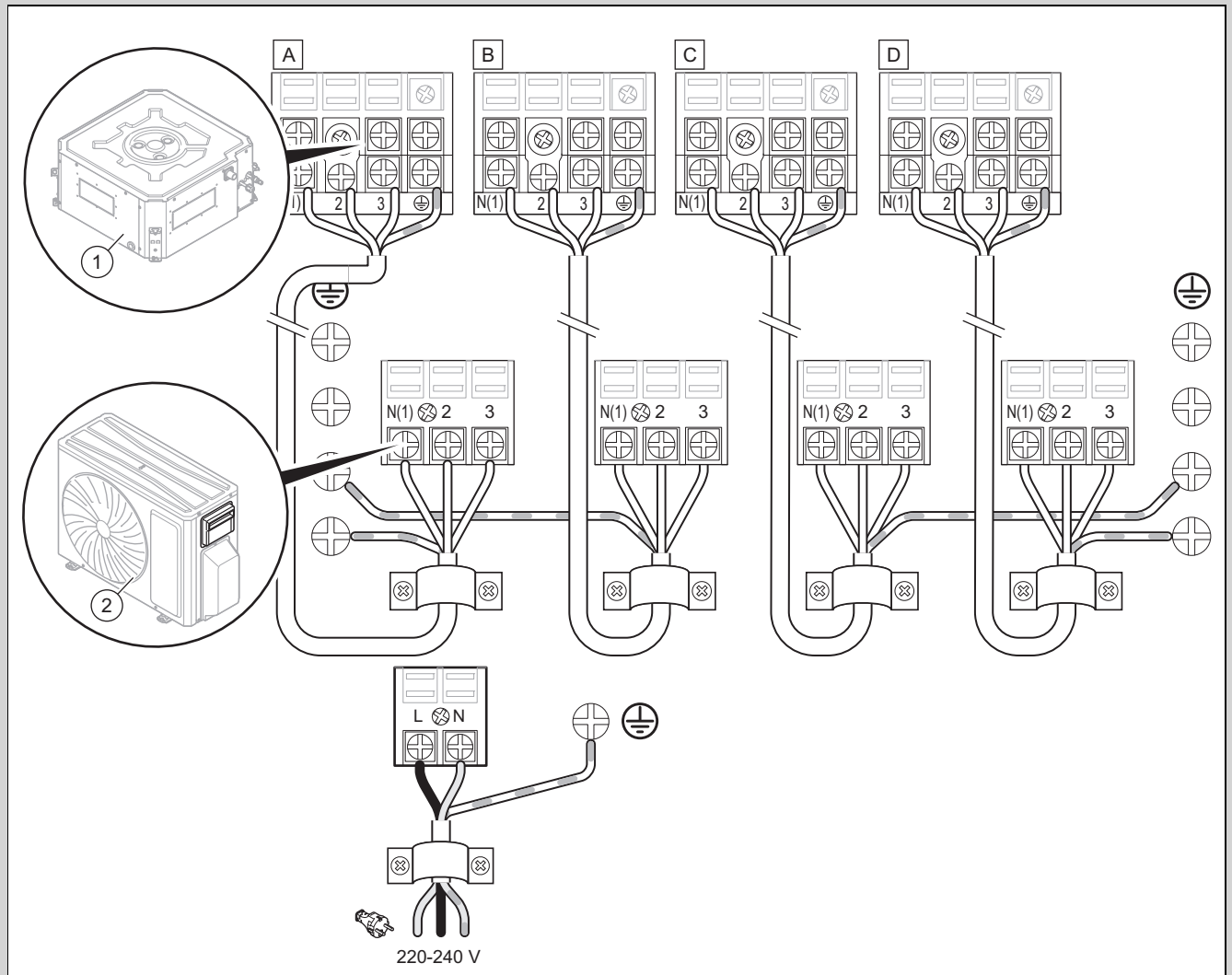
1 Jednostki wewnętrzne

2

Jednostka zewnętrzna

C.3 Jednostka zewnętrzna i cztery jednostki wewnętrzne

Zakres stosowalności: VAM1-080A4NO



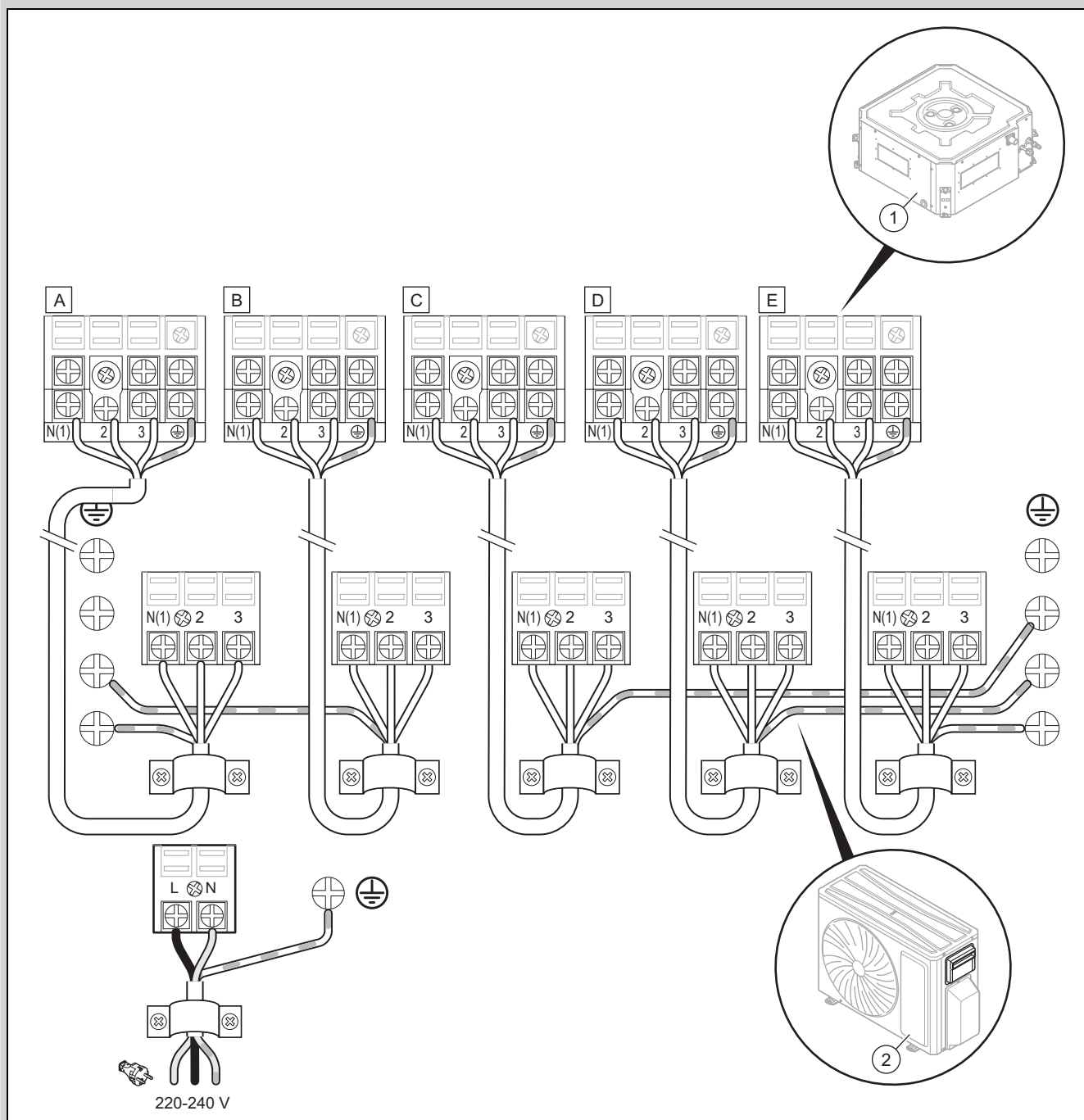
1 Jednostki wewnętrzne

2

Jednostka zewnętrzna

C.4 Jednostka zewnętrzna i pięć jednostek wewnętrznych

Zakres stosowalności: VAM1-120A5NO



1 Jednostki wewnętrzne

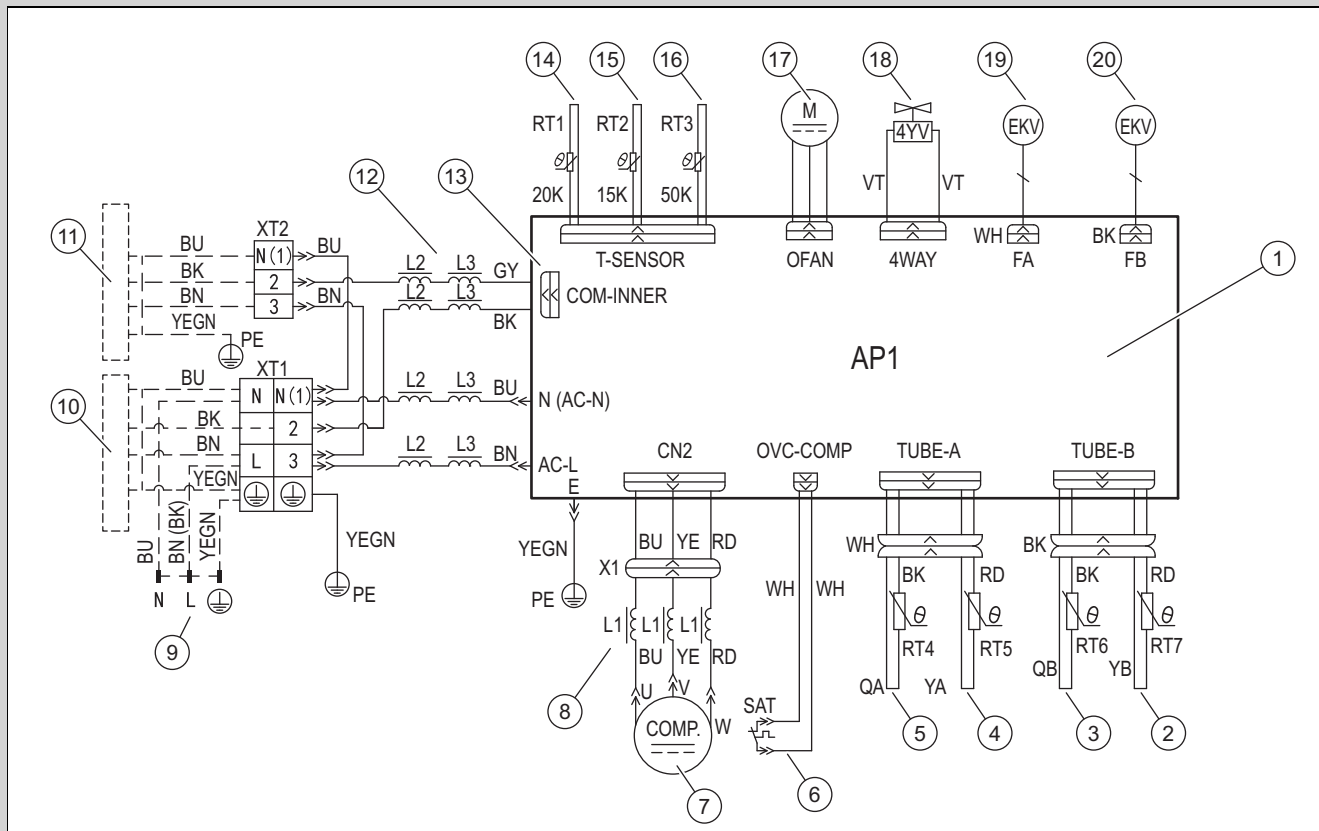
2 Jednostka zewnętrzna

D Schematy elektryczne

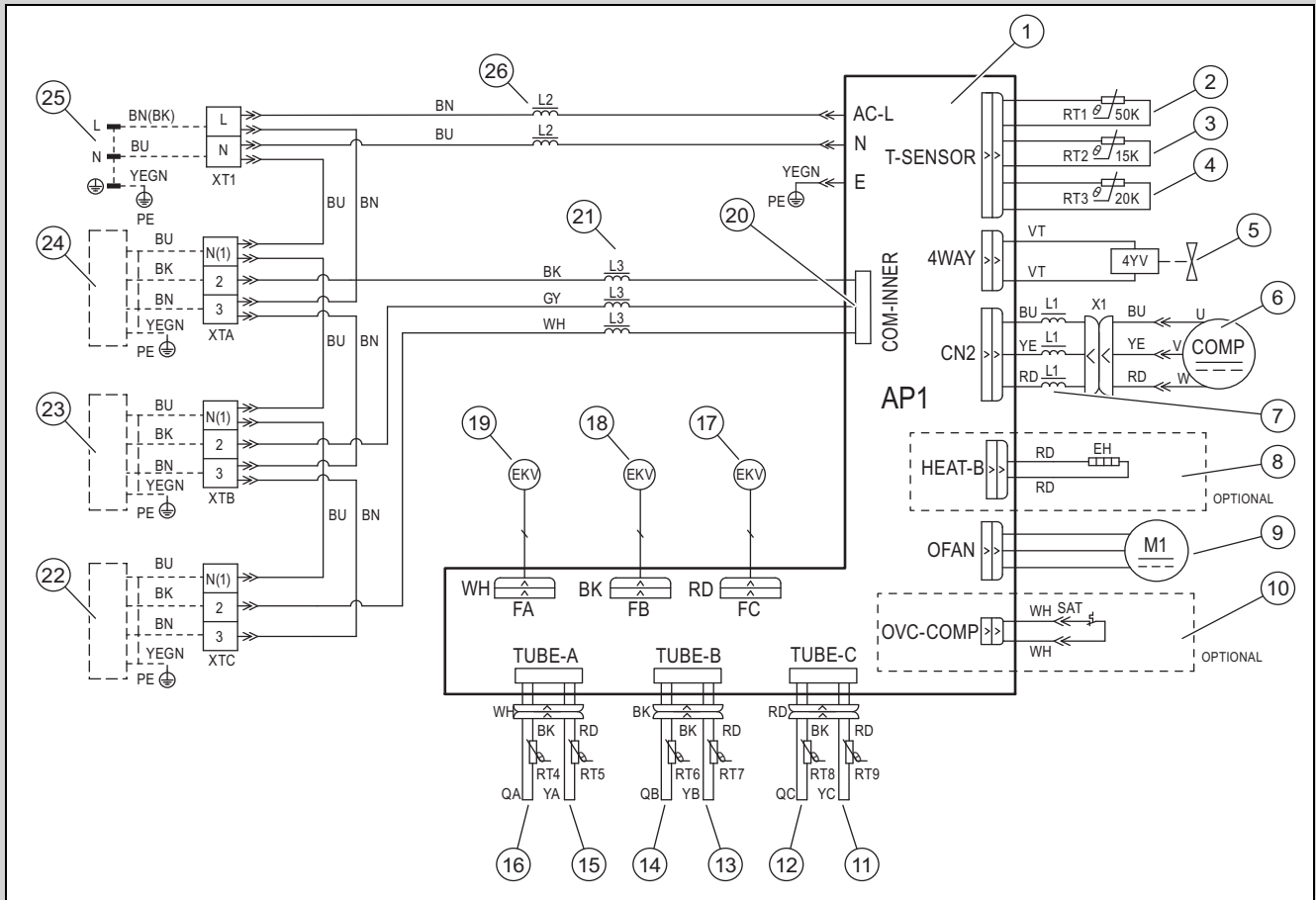
Skróty na płytkach elektronicznych

Skrót	Znaczenie	Skrót	Znaczenie	Skrót	Znaczenie
Wh	biały	VT	fioletowy	BK	czarny
YE	żółty	GN	zielona	OG	pomarańczowy
RD	czerwona	BN	brązowy		
YEGN	żółto-zielony	BU	niebieski		

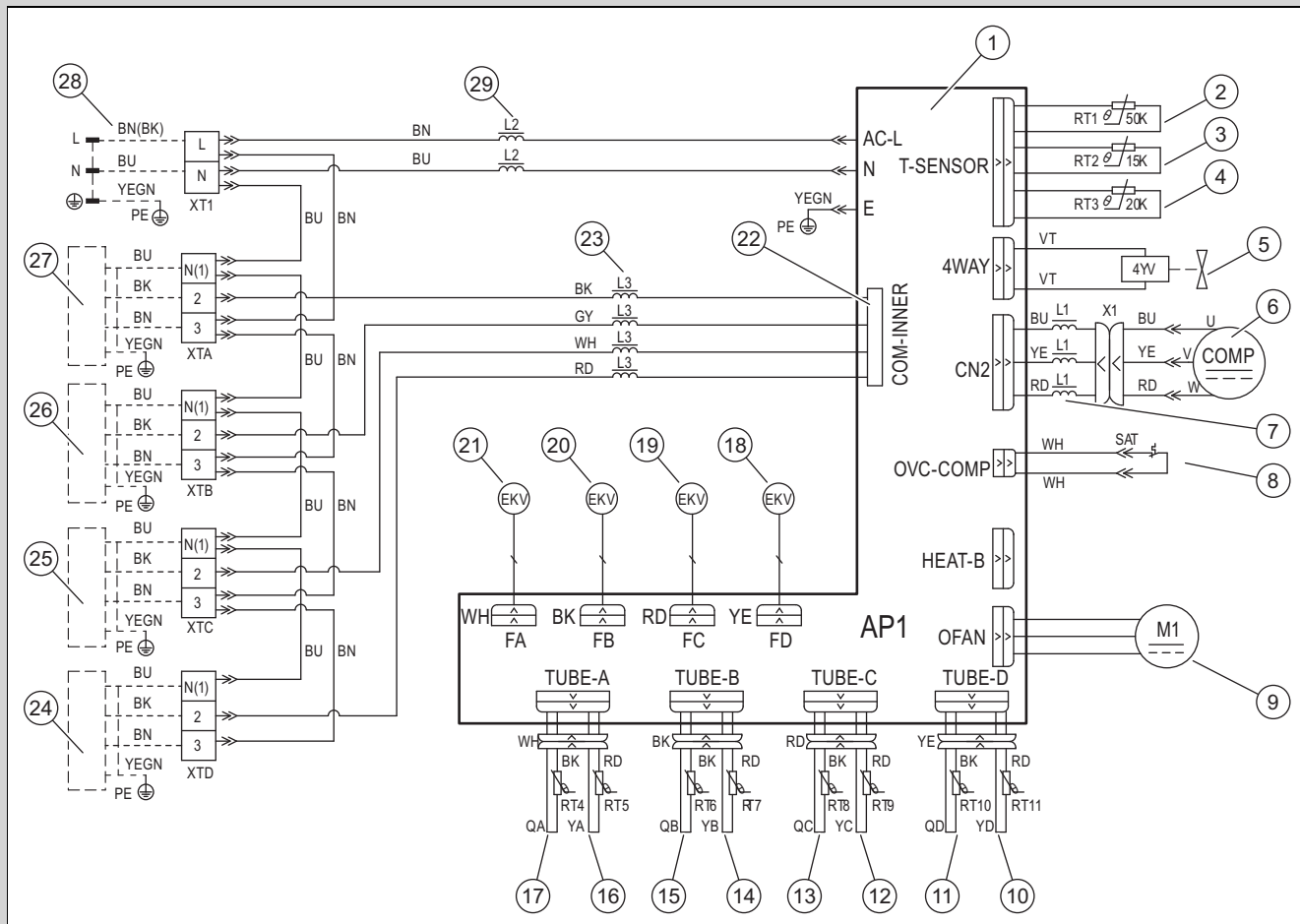
Poniższe schematy elektryczne mogą być zmieniane bez uprzedniego powiadomienia. Uwzględnić schemat elektryczny dostarczony z jednostką zewnętrzną.



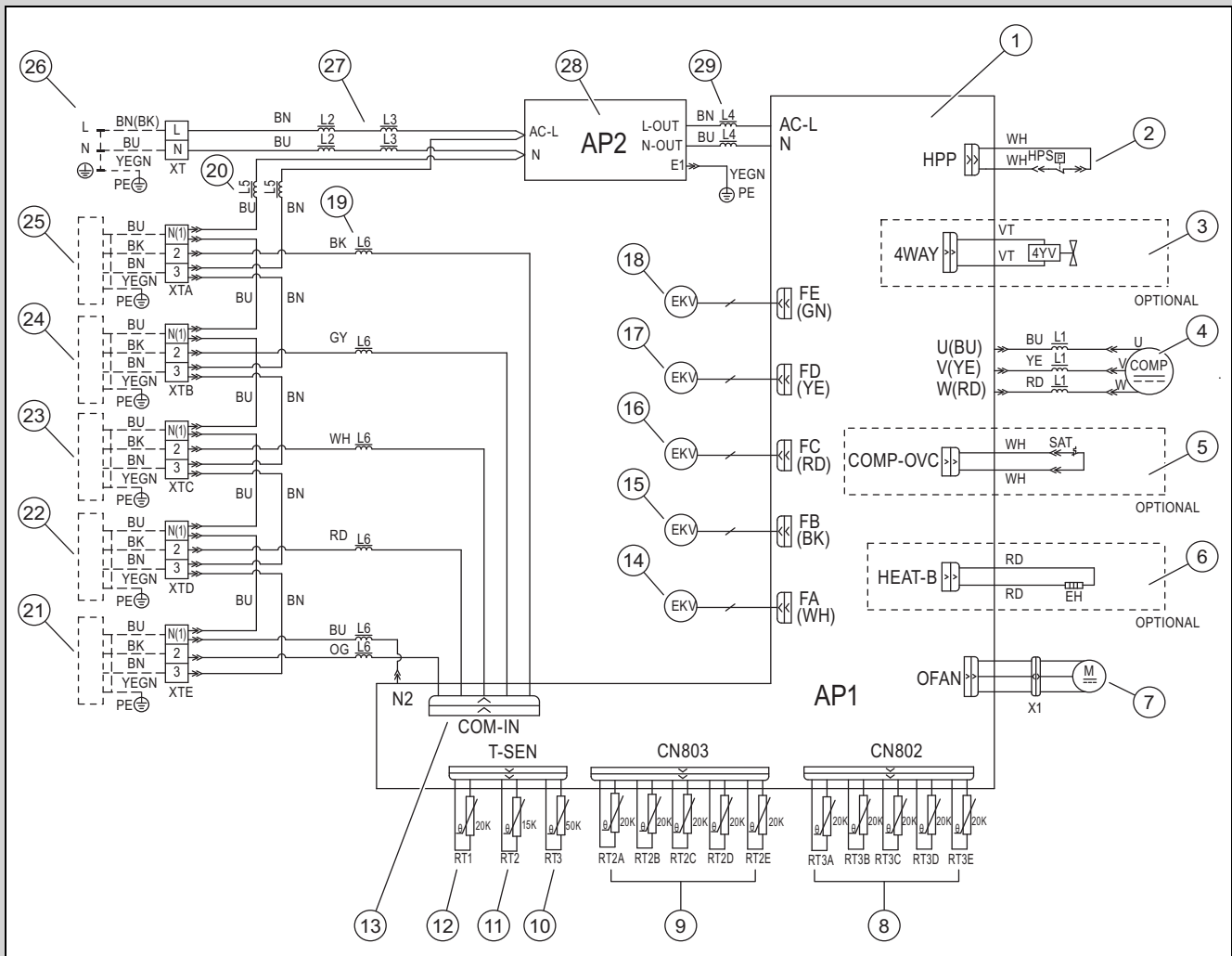
1	Płytki elektronicznej jednostki zewnętrznej	11	Jednostka wewnętrzna B
2	Czujnik temperatury przewodu cieczy B	12	Magnes pierścieniowy
3	Czujnik temperatury przewodu gazu gorącego B	13	Zacisk kabli komunikacji między jednostką wewnętrzną a zewnętrzną
4	Czujnik temperatury przewodu cieczy A	14	Czujnik temperatury jednostki zewnętrznej
5	Czujnik temperatury przewodu gazu gorącego A	15	Czujnik temperatury zewnętrznej
6	Ochrona przed przeciążeniem sprężarki	16	Czujnik temperatury gazów rozładowania (czujnik rozładowania)
7	Sprężarka	17	Silnik wentylatora
8	Magnes pierścieniowy	18	Zawór 4-drogowy
9	Zasilanie elektryczne	19	Elektroniczny zawór rozprężny A
10	Jednostka wewnętrzna A	20	Elektroniczny zawór rozprężny B



1	Płytki elektronicznej jednostki zewnętrznej	14	Czujnik temperatury zaworu gazu B
2	Czujnik temperatury gazów rozładowania (czujnik rozładowania)	15	Czujnik temperatury zaworu cieczy A
3	Czujnik temperatury zewnętrznej	16	Czujnik temperatury zaworu gazu A
4	Czujnik temperatury jednostki zewnętrznej	17	Elektroniczny zawór rozprężny C
5	Zawór 4-drogowy	18	Elektroniczny zawór rozprężny B
6	Sprężarka	19	Elektroniczny zawór rozprężny A
7	Magnes pierścieniowy	20	Zacisk kabli komunikacji między jednostką wewnętrzną a zewnętrzną
8	Opcjonalnie: instalacja grzewcza komory kondensatu	21	Magnes pierścieniowy
9	Silnik wentylatora	22	Jednostka wewnętrzna C
10	Opcjonalnie: ochrona przed przeciążeniem sprężarki	23	Jednostka wewnętrzna B
11	Czujnik temperatury zaworu cieczy C	24	Jednostka wewnętrzna A
12	Czujnik temperatury zaworu gazu C	25	Zasilanie elektryczne
13	Czujnik temperatury zaworu cieczy B	26	Magnes pierścieniowy



- | | | | |
|----|---|----|---|
| 1 | Płytkę elektroniczną jednostki zewnętrznej | 16 | Czujnik temperatury zaworu cieczy A |
| 2 | Czujnik temperatury gazów rozładowania (czujnik rozładowania) | 17 | Czujnik temperatury zaworu gazu A |
| 3 | Czujnik temperatury zewnętrznej | 18 | Elektroniczny zawór rozprężny D |
| 4 | Czujnik temperatury jednostki zewnętrznej | 19 | Elektroniczny zawór rozprężny C |
| 5 | Zawór 4-drogowy | 20 | Elektroniczny zawór rozprężny B |
| 6 | Sprężarka | 21 | Elektroniczny zawór rozprężny A |
| 7 | Magnes pierścieniowy | 22 | Zacisk kabla komunikacji między jednostką wewnętrzną a zewnętrzną |
| 8 | Ochrona przed przeciążeniem sprężarki | 23 | Magnes pierścieniowy |
| 9 | Silnik wentylatora | 24 | Jednostka wewnętrzna D |
| 10 | Czujnik temperatury zaworu cieczy D | 25 | Jednostka wewnętrzna B |
| 11 | Czujnik temperatury zaworu gazu D | 26 | Jednostka wewnętrzna C |
| 12 | Czujnik temperatury zaworu cieczy C | 27 | Jednostka wewnętrzna A |
| 13 | Czujnik temperatury zaworu gazu C | 28 | Zasilanie elektryczne |
| 14 | Czujnik temperatury zaworu cieczy B | 29 | Magnes pierścieniowy |
| 15 | Czujnik temperatury zaworu gazu B | | |



- | | | | |
|----|---|----|---------------------------------|
| 1 | Płytki elektronicznej jednostki zewnętrznej AP1 | 15 | Elektroniczny zawór rozprężny B |
| 2 | Przełącznik wysokiego ciśnienia | 16 | Elektroniczny zawór rozprężny C |
| 3 | Zawór 4-drogowy | 17 | Elektroniczny zawór rozprężny D |
| 4 | Sprężarka | 18 | Elektroniczny zawór rozprężny E |
| 5 | Opcjonalnie: ochrona przed przeciążeniem sprężarki | 19 | Magnes pierścieniowy |
| 6 | Opcjonalnie: instalacja grzewcza komory kondensatu | 20 | Magnes pierścieniowy |
| 7 | Silnik wentylatora | 21 | Jednostka wewnętrzna E |
| 8 | Czujnik temperatury przewodu gazu gorącego | 22 | Jednostka wewnętrzna D |
| 9 | Czujnik temperatury przewodu cieczy | 23 | Jednostka wewnętrzna C |
| 10 | Czujnik temperatury gazów rozładowania (czujnik rozładowania) | 24 | Jednostka wewnętrzna B |
| 11 | Czujnik temperatury zewnętrznej | 25 | Jednostka wewnętrzna A |
| 12 | Czujnik temperatury jednostki zewnętrznej | 26 | Zasilanie elektryczne |
| 13 | Zacisk kabla komunikacji między jednostką wewnętrzną a zewnętrzną | 27 | Magnes pierścieniowy |
| 14 | Elektroniczny zawór rozprężny A | 28 | Płytki elektronicznej AP2 |
| | | 29 | Magnes pierścieniowy |

E Dane techniczne

	VAM1-040A2NO	VAM1-050A2NO	VAM1-070A3NO	VAM1-080A4NO	VAM1-120A5NO
Połączenia jednostek wewnętrznych	2 kW x 2	2,5 kW x 2	2 kW x 2 + 3,5 kW	2 kW x 4	2,5 kW x 2 + 3,5 kW x 2
Zasilanie elektryczne	220-240 V~ / 50 Hz / jedno-fazowe	220-240 V~ / 50 Hz / jedno-fazowe	220-240 V~ / 50 Hz / jedno-fazowe	220-240 V~ / 50 Hz / jedno-fazowe	220-240 V~ / 50 Hz / jedno-fazowe
Zalecany kabel zasilania elektrycznego (żyły)	3	3	3	3	3
Przekrój kabla zasilania elektrycznego	1,5 mm ²	1,5 mm ²	2,5 mm ²	2,5 mm ²	4 mm ²
Moc w trybie chłodzenia	4,1 kW	5,3 kW	7,1 kW	8,0 kW	
Moc w trybie ogrzewania	4,4 kW	5,65 kW	8,6 kW	9,5 kW	13 kW
Elektryczny pobór mocy w trybie chłodzenia	1,1 kW	1,48 kW	1,88 kW	2,12 kW	3,4 kW
Elektryczny pobór mocy w trybie ogrzewania	0,97 kW	1,25 kW	2,23 kW	2,2 kW	3,19 kW
Elektryczny pobór prądu w trybie chłodzenia	4,88 A	6,56 A	8,34 A	9,41 A	15,08 A
Elektryczny pobór prądu w trybie ogrzewania	4,44 A	5,55 A	9,89 A	9,76 A	14,15 A
Maksymalna moc w trybie ogrzewania / chłodzenia	2,25 kW	2,5 kW	3,4 / 3,0 kW	3,6 kW	4,6 / 5,0 kW
Maksymalny prąd w trybie ogrzewania/chłodzenia	10 A	11 A	15 / 14,6 A	15,97 A	20,41 / 21,74 A
EER	3,73	3,58	3,78	3,77	3,56
Współczynnik efektywności	4,54	4,52	3,86	4,32	4,08
Typ sprężarki	Sprężarka obrotowa	Sprężarka obrotowa	Podwójna sprężarka rotacyjna	Podwójna sprężarka rotacyjna	Podwójna sprężarka rotacyjna
Olej do sprężarek	FW68DA	FW68DA	FW68DA lub porównywalny	FW68DA lub porównywalny	FW68DA lub porównywalny
L.R.A	25 A	25 A	24 A	35 A	40 A
Stopień ochrony	IPX4	IPX4	IPX4	IPX4	IPX4
Przepływ powietrza	2 300 m ³ /h	2 300 m ³ /h	3 800 m ³ /h	3 800 m ³ /h	5 800 m ³ /h
Maks. ciśnienie eksploatacyjne dla strony ciśnienia	4,3 MPa (43,0 bar)	4,3 MPa (43,0 bar)	4,3 MPa (43,0 bar)	4,3 MPa (43,0 bar)	4,3 MPa (43,0 bar)
Maks. ciśnienie eksploatacyjne dla strony zasysania	2,5 MPa (25,0 bar)	2,5 MPa (25,0 bar)	2,5 MPa (25,0 bar)	2,5 MPa (25,0 bar)	2,5 MPa (25,0 bar)
Czynnik chłodniczy	R32	R32	R32	R32	R32
Ilość napełnienia czynnika chłodniczego	0,75 kg	0,9 kg	1,7 kg	1,8 kg	
Średnica zewnętrzna przewodu cieczy	6,35 mm (1/4")	6,35 mm (1/4")	6,35 mm (1/4")	6,35 mm (1/4")	6,35 mm (1/4")
Średnica zewnętrzna przewodu gorącego gazu	9,52 mm (3/8")	9,52 mm (3/8")	9,52 mm (3/8")	9,52 mm (3/8")	9,52 mm (3/8")
Maksymalna różnica wysokości rur połączeniowych między jednostkami wewnętrznymi	15 m	15 m	15 m	15 m	25 m
Maksymalna odpowiednia długość rur połączeniowych	20 m	20 m	20 m	20 m	25 m
Maks. długość rur połączeniowych (długość całkowita)	40 m	40 m	60 m	70 m	100 m
Wymiary, szerokość	822 mm	822 mm	964 mm	964 mm	1 020 mm
Wymiary, głębokość	352 mm	352 mm	402 mm	402 mm	427 mm
Wymiary, wysokość	550 mm	550 mm	660 mm	660 mm	826 mm
Ciężar netto	30 kg	32 kg	47,5 kg	51 kg	73 kg
Ciężar brutto	32,5 kg	34,5 kg	52 kg	55,5 kg	80 kg

F Tabele oporu czujników temperatury

F.1 Czujniki temperatury otoczenia jednostek wewnętrznych i zewnętrznych (15 K)

Temperatura (°C)	Opór (kΩ)	Temperatura (°C)	Opór (kΩ)	Temperatura (°C)	Opór (kΩ)	Temperatura (°C)	Opór (kΩ)
-19	138,1	20	18,75	59	3,848	98	1,071
-18	128,6	21	17,93	60	3,711	99	1,039
-17	121,6	22	17,14	61	3,579	100	1,009
-16	115	23	16,39	62	3,454	101	0,98
-15	108,7	24	15,68	63	3,333	102	0,952
-14	102,9	25	15	64	3,217	103	0,925
-13	97,4	26	14,36	65	3,105	104	0,898
-12	92,22	27	13,74	66	2,998	105	0,873
-11	87,35	28	13,16	67	2,896	106	0,848
-10	82,75	29	12,6	68	2,797	107	0,825
-9	78,43	30	12,07	69	2,702	108	0,802
-8	74,35	31	11,57	70	2,611	109	0,779
-7	70,5	32	11,09	71	2,523	110	0,758
-6	66,88	33	10,63	72	2,439	111	0,737
-5	63,46	34	10,2	73	2,358	112	0,717
-4	60,23	35	9,779	74	2,28	113	0,697
-3	57,18	36	9,382	75	2,206	114	0,678
-2	54,31	37	9,003	76	2,133	115	0,66
-1	51,59	38	8,642	77	2,064	116	0,642
0	49,02	39	8,297	78	1,997	117	0,625
1	46,6	40	7,967	79	1,933	118	0,608
2	44,31	41	7,653	80	1,871	119	0,592
3	42,14	42	7,352	81	1,811	120	0,577
4	40,09	43	7,065	82	1,754	121	0,561
5	38,15	44	6,791	83	1,699	122	0,547
6	36,32	45	6,529	84	1,645	123	0,532
7	34,58	46	6,278	85	1,594	124	0,519
8	32,94	47	6,038	86	1,544	125	0,505
9	31,38	48	5,809	87	1,497	126	0,492
10	29,9	49	5,589	88	1,451	127	0,48
11	28,51	50	5,379	89	1,408	128	0,467
12	27,18	51	5,17	90	1,363	129	0,456
13	25,92	52	4,986	91	1,322	130	0,444
14	24,73	53	4,802	92	1,282	131	0,433
15	23,6	54	4,625	93	1,244	132	0,422
16	22,53	55	4,456	94	1,207	133	0,412
17	21,51	56	4,294	95	1,171	134	0,401
18	20,54	57	4,139	96	1,136	135	0,391
19	19,63	58	3,99	97	1,103	136	0,382

F.2 Czujniki temperatury rur jednostek wewnętrznych i zewnętrznych (20 K)

Temperatura (°C)	Opór (kΩ)	Temperatura (°C)	Opór (kΩ)	Temperatura (°C)	Opór (kΩ)	Temperatura (°C)	Opór (kΩ)
-19	181,4	20	25,01	59	5,13	98	1,427
-18	171,4	21	23,9	60	4,948	99	1,386
-17	162,1	22	22,85	61	4,773	100	1,346
-16	153,3	23	21,85	62	4,605	101	1,307
-15	145	24	20,9	63	4,443	102	1,269
-14	137,2	25	20	64	4,289	103	1,233
-13	129,9	26	19,14	65	4,14	104	1,198
-12	123	27	18,13	66	3,998	105	1,164
-11	116,5	28	17,55	67	3,861	106	1,131
-10	110,3	29	16,8	68	3,729	107	1,099
-9	104,6	30	16,1	69	3,603	108	1,069
-8	99,13	31	15,43	70	3,481	109	1,039
-7	94	32	14,79	71	3,364	110	1,01
-6	89,17	33	14,18	72	3,252	111	0,983
-5	84,61	34	13,59	73	3,144	112	0,956
-4	80,31	35	13,04	74	3,04	113	0,93
-3	76,24	36	12,51	75	2,94	114	0,904
-2	72,41	37	12	76	2,844	115	0,88
-1	68,79	38	11,52	77	2,752	116	0,856
-0	65,37	39	11,06	78	2,663	117	0,833
1	62,13	40	10,62	79	2,577	118	0,811
2	59,08	41	10,2	80	2,495	119	0,77
3	56,19	42	9,803	81	2,415	120	0,769
4	53,46	43	9,42	82	2,339	121	0,746
5	50,87	44	9,054	83	2,265	122	0,729
6	48,42	45	8,705	84	2,194	123	0,71
7	46,11	46	8,37	85	2,125	124	0,692
8	43,92	47	8,051	86	2,059	125	0,674
9	41,84	48	7,745	87	1,996	126	0,658
10	39,87	49	7,453	88	1,934	127	0,64
11	38,01	50	7,173	89	1,875	128	0,623
12	36,24	51	6,905	90	1,818	129	0,607
13	34,57	52	6,648	91	1,736	130	0,592
14	32,98	53	6,403	92	1,71	131	0,577
15	31,47	54	6,167	93	1,658	132	0,563
16	30,04	55	5,942	94	1,609	133	0,549
17	28,68	56	5,726	95	1,561	134	0,535
18	27,39	57	5,519	96	1,515	135	0,521
19	26,17	58	5,32	97	1,47	136	0,509

F.3 Czujnik temperatury wylotu jednostki zewnętrznej (50 K)

Temperatura (°C)	Opór (kΩ)	Temperatura (°C)	Opór (kΩ)	Temperatura (°C)	Opór (kΩ)	Temperatura (°C)	Opór (kΩ)
-29	853,5	10	25,0	49	18,34	88	4,75
-28	799,8	11	93,42	50	17,65	89	4,61
-27	750	12	89,07	51	16,99	90	4,47
-26	703,8	13	84,95	52	16,36	91	4,33
-25	660,8	14	81,05	53	15,75	92	4,20
-24	620,8	15	77,35	54	15,17	93	4,08
-23	580,6	16	73,83	55	14,62	94	3,96
-22	548,9	17	70,5	56	14,09	95	3,84
-21	516,6	18	67,34	57	13,58	96	3,73
-20	486,5	19	64,33	58	13,09	97	3,62
-19	458,3	20	61,48	59	5,13	98	3,51
-18	432	21	58,77	60	12,17	99	3,41
-17	407,4	22	56,19	61	11,74	100	3,32
-16	384,5	23	53,74	62	11,32	101	3,22
-15	362,9	24	51,41	63	10,93	102	3,13
-14	342,8	25	49,19	64	10,54	103	3,04
-13	323,9	26	47,08	65	10,18	104	2,96
-12	306,2	27	45,07	66	9,83	105	2,87
-11	289,6	28	43,16	67	9,49	106	2,79
-10	274	29	41,34	68	9,17	107	2,72
-9	259,3	30	39,61	69	8,85	108	2,64
-8	245,6	31	37,96	70	8,56	109	2,57
-7	232,6	32	36,38	71	8,27	110	2,50
-6	220,5	33	34,88	72	7,99	111	2,43
-5	209	34	33,45	73	7,73	112	2,37
-4	198,3	35	32,09	74	7,47	113	2,30
-3	199,1	36	30,79	75	7,22	114	2,24
-2	178,5	37	29,54	76	7,00	115	2,18
-1	169,5	38	28,36	77	6,76	116	2,12
0	161	39	27,23	78	6,54	117	2,07
1	153	40	26,15	79	6,33	118	2,02
2	145,4	41	25,11	80	6,13	119	1,96
3	138,3	42	24,13	81	5,93	120	1,91
4	131,5	43	23,19	82	5,75	121	1,86
5	125,1	44	22,29	83	5,57	122	1,82
6	119,1	45	21,43	84	5,39	123	1,77
7	113,4	46	20,6	85	5,22	124	1,73
8	108	47	19,81	86	5,06	125	1,68
9	102,8	48	19,06	87	4,90	126	1,64

G Możliwości łączenia

A	B	C																..KNI	..DNI	..CNI							
		climaVAIR intro (kW)				climaVAIR pro (kW)				climaVAIR plus (kW)				climaVAIR exclusive (kW)				climaVAIR multi (kW)									
		2,5	3	4,5	6	2	2,5	3,5	5	7	2	2,5	3,5	5	7	2	2,5	3,5	5	6,5	3,5	5	3,5	2,5	3,5		
VAM1-040A2NO 8000010723	2+2					*				*				*				*				*					
	2+2,5	*				*	*			*	*			*	*			*	*			*	*				*
	2+3,5		*			*		*		*		*		*		*		*		*		*		*			*
	2,5+2,5	*				*		*		*		*		*		*		*		*		*		*			*
VAM1-050-A2NO 8000010717	2+2					*				*				*				*				*					
	2+2,5	*				*	*			*	*			*	*			*	*			*	*				*
	2+3,5		*			*		*		*		*		*		*		*		*		*		*			*
	2,5+2,5	*				*		*		*		*		*		*		*		*		*		*			*
VAM1-070A3NO 8000010724	2+2					*				*				*				*				*					
	2+2,5	*				*	*			*	*			*	*			*	*			*	*				*
	2+3,5		*			*		*		*		*		*		*		*		*		*		*			*
	2+5			*		*			*	*			*	*			*	*			*	*			*		*
	2,5+2,5	*				*		*		*		*		*		*		*		*		*		*			*
	2,5+3,5	*	*			*		*		*		*		*		*		*		*		*		*			*
	2,5+5	*		*		*		*		*		*		*		*		*		*		*		*			*
	3,5+3,5					*		*		*		*		*		*		*		*		*		*			*
	3,5+5		*	*		*		*	*	*		*	*	*		*	*	*		*	*	*		*	*		*
	5+5			*		*		*	*	*		*	*	*		*	*	*		*	*	*		*	*		*
	2+2+2					*				*				*				*				*					*
	2+2+2,5	*				*	*			*	*			*	*			*	*			*	*				*
	2+2+3,5		*			*		*		*		*		*		*		*		*		*		*			*
	2+2+5			*		*			*	*			*	*			*	*			*	*			*		*
	2+2,5+2,5	*				*	*			*	*			*	*			*	*			*	*				*
	2+2,5+3,5	*	*			*	*	*		*	*	*		*	*	*		*	*	*		*	*	*			*
	2+2,5+5	*		*		*	*	*	*	*	*	*	*	*	*	*	*	*	*	*	*	*	*	*	*		*
2+3,5+3,5		*			*		*	*	*		*	*	*		*	*	*		*	*	*		*	*		*	
2,5+2,5+2,5	*				*		*	*	*		*	*	*		*	*	*		*	*	*		*	*		*	
2,5+2,5+3,5	*	*			*	*	*	*	*	*	*	*	*	*	*	*	*	*	*	*	*	*	*	*		*	
2,5+2,5+5	*		*		*	*	*	*	*	*	*	*	*	*	*	*	*	*	*	*	*	*	*	*		*	
2,5+3,5+3,5	*	*	*		*	*	*	*	*	*	*	*	*	*	*	*	*	*	*	*	*	*	*	*		*	
2,5+3,5+5	*	*	*		*	*	*	*	*	*	*	*	*	*	*	*	*	*	*	*	*	*	*	*		*	
3,5+3,5+3,5	*				*	*	*	*	*	*	*	*	*	*	*	*	*	*	*	*	*	*	*	*		*	
3,5+3,5+5	*				*	*	*	*	*	*	*	*	*	*	*	*	*	*	*	*	*	*	*	*		*	
2+2+2+2					*				*				*				*				*					*	
2+2+2+2,5	*				*	*			*	*			*	*			*	*			*	*				*	
2+2+2+3,5		*			*		*		*		*		*		*		*		*		*		*			*	
2+2+2+5			*		*			*	*			*	*			*	*			*	*			*		*	
2+2+2,5+2,5	*				*	*	*		*	*	*		*	*	*		*	*	*		*	*	*			*	
2+2+2,5+3,5	*	*			*	*	*	*	*	*	*	*	*	*	*	*	*	*	*	*	*	*	*	*		*	
2+2+2,5+5	*		*		*	*	*	*	*	*	*	*	*	*	*	*	*	*	*	*	*	*	*	*		*	
2+2+3,5+3,5		*			*	*	*	*	*	*	*	*	*	*	*	*	*	*	*	*	*	*	*	*		*	
2+2,5+2,5+2,5	*				*	*	*	*	*	*	*	*	*	*	*	*	*	*	*	*	*	*	*	*		*	
2+2,5+2,5+3,5	*	*			*	*	*	*	*	*	*	*	*	*	*	*	*	*	*	*	*	*	*	*		*	
2+2,5+3,5+3,5	*	*	*		*	*	*	*	*	*	*	*	*	*	*	*	*	*	*	*	*	*	*	*		*	
2,5+2,5+2,5+2,5	*				*	*	*	*	*	*	*	*	*	*	*	*	*	*	*	*	*	*	*	*		*	
2,5+2,5+2,5+3,5	*	*			*	*	*	*	*	*	*	*	*	*	*	*	*	*	*	*	*	*	*	*		*	
2,5+2,5+3,5+3,5	*	*	*		*	*	*	*	*	*	*	*	*	*	*	*	*	*	*	*	*	*	*	*		*	

A Jednostka zewnętrzna

C Montaż ścienny

B Połączenie jednostek wewnętrznych (kW)

A	B	C															..KNI	..DNI	..CNI					
		climaVAIR intro (kW)				climaVAIR pro (kW)					climaVAIR plus (kW)					climaVAIR exclusive (kW)					climaVAIR multi (kW)			
		2,5	3	4,5	6	2	2,5	3,5	5	7	2	2,5	3,5	5	7	2	2,5	3,5	5	6,5	3,5	5	3,5	2,5
	2+5			•		•				•					•					•				
	2+6				•	•									•					•				
	2+7					•			•	•					•					•				
	2,5+3,5	•	•				•	•			•	•				•	•			•	•	•	•	•
	2,5+5	•		•			•		•			•		•		•		•		•		•		•
	2,5+6	•			•						•				•					•			•	
	2,5+7	•					•				•				•					•			•	
	3,5+3,5		•					•				•				•				•		•		•
	3,5+5		•	•				•	•			•	•			•	•			•	•	•		•
	3,5+6		•		•			•				•				•				•		•		•
	3,5+7		•					•	•			•	•			•	•			•	•	•		•
	5+5			•					•				•							•				•
	5+6			•	•							•								•				•
	5+7			•					•	•										•	•			•
	6+6				•																			
	6+7				•															•				
	7+7								•											•				
	2+2+2						•					•								•				
	2+2+2,5	•					•	•				•	•			•	•						•	
	2+2+3,5		•				•		•			•		•		•		•		•		•		•
	2+2+5			•			•			•			•			•		•		•				
	2+2+6				•					•					•					•				
	2+2+7					•				•					•					•				
	2+2,5+2,5	•					•	•				•	•			•	•						•	
	2+2,5+3,5	•					•	•	•			•	•	•		•	•	•		•		•	•	•
	2+2,5+5	•		•			•	•				•	•			•	•		•		•		•	
	2+2,5+6	•		•			•	•				•	•			•	•			•			•	
	2+2,5+7	•					•	•				•	•			•	•			•			•	
	2+3,5+3,5		•				•		•			•				•		•		•		•		•
	2+3,5+5		•	•				•	•			•	•			•	•			•	•	•		•
	2+3,5+6		•		•			•				•				•				•		•		•
	2+3,5+7		•				•		•	•		•	•			•	•			•	•	•		•
	2+2+2						•					•				•								
	2+5+6			•	•			•				•		•		•				•				
	2+5+7			•			•		•	•		•	•			•	•			•	•			
	2+6+6				•	•				•						•								
	2+6+7				•	•				•	•					•	•			•				
	2+7+7					•				•	•					•	•			•				
	2,5+2,5+2,5	•					•					•				•							•	
	2,5+2,5+3,5	•	•				•	•				•	•			•	•			•		•	•	•
	2,5+2,5+5	•		•			•		•			•		•		•		•		•			•	
	2,5+2,5+6	•			•		•					•				•				•			•	
	2,5+2,5+7	•					•			•				•		•				•			•	
	2,5+3,5+3,5	•	•				•	•				•	•			•	•			•		•	•	•
	2,5+3,5+5	•	•	•			•	•	•			•	•	•		•	•	•		•	•	•	•	•
	2,5+3,5+6	•	•		•		•	•				•	•			•	•			•		•	•	•
	2,5+3,5+7	•	•				•	•		•			•			•	•			•		•	•	•
	2,5+5+5	•		•			•		•			•		•		•		•		•			•	
	2,5+5+6	•		•	•		•		•			•		•		•		•		•			•	
	2,5+5+7	•		•			•		•	•		•	•			•	•			•	•			•
	2,5+6+6	•			•		•			•						•				•			•	
	2,5+6+7	•			•		•			•						•				•			•	
	2,5+7+7	•					•			•						•				•			•	
	3,5+3,5+3,5		•					•				•				•				•		•		•
	3,5+3,5+5		•	•				•	•			•	•			•	•			•	•	•		•
	3,5+3,5+6		•		•			•				•				•				•		•		•
	3,5+3,5+7		•				•		•			•				•				•		•		•
	3,5+5+5		•	•				•	•			•	•			•	•			•	•	•		•
	3,5+5+6		•	•	•			•	•			•	•			•	•			•	•	•		•
	3,5+5+7		•	•				•	•	•		•	•			•	•			•	•	•		•
	3,5+6+6		•		•			•				•				•				•			•	
	3,5+6+7		•		•			•				•				•				•			•	
	3,5+7+7		•					•				•				•				•			•	

A Jednostka zewnętrzna

C Montaż ścienny

B Połączenie jednostek wewnętrznych (kW)

A	B	C																		..KNI	..DNI	..CNI			
		climaVAIR intro (kW)			climaVAIR pro (kW)					climaVAIR plus (kW)				climaVAIR exclusive (kW)					climaVAIR multi (kW)						
		2,5	3	4,5	6	2	2,5	3,5	5	7	2	2,5	3,5	5	7	2	2,5	3,5	5	6,5	3,5	5	3,5	2,5	3,5
VAM1-120A5NO 8000010712	2,5+2,5+5+7	*		*				*	*				*	*				*	*				*	*	
	2,5+2,5+6+6	*			*			*	*				*	*				*	*				*	*	
	2,5+2,5+6+7	*			*			*	*				*	*				*	*				*	*	
	2,5+3,5+3,5+3,5	*	*					*	*				*	*				*	*				*	*	*
	2,5+3,5+3,5+5	*	*	*				*	*	*			*	*	*			*	*	*			*	*	*
	2,5+3,5+3,5+6	*	*		*				*	*				*	*			*	*				*	*	*
	2,5+3,5+3,5+7	*	*						*	*				*	*	*			*	*			*	*	*
	2,5+3,5+5+5	*	*	*					*	*	*			*	*	*			*	*			*	*	*
	2,5+3,5+5+6	*	*	*	*				*	*	*			*	*	*			*	*			*	*	*
	2,5+3,5+5+7	*	*	*					*	*	*	*			*	*	*			*	*	*	*	*	*
	2,5+3,5+6+6	*	*	*	*				*	*	*			*	*	*			*	*			*	*	*
	2,5+5+5+5	*		*					*	*	*			*	*	*			*	*			*	*	*
	3,5+3,5+3,5+3,5		*						*	*				*	*				*	*			*	*	*
	3,5+3,5+3,5+5		*	*					*	*				*	*				*	*			*	*	*
	3,5+3,5+3,5+6		*		*				*	*				*	*				*	*			*	*	*
	3,5+3,5+3,5+7		*						*	*		*			*	*	*			*	*	*	*	*	*
	3,5+3,5+5+5		*	*					*	*	*			*	*	*			*	*			*	*	*
	3,5+3,5+5+6		*	*	*				*	*	*			*	*	*			*	*			*	*	*
	2+2+2+2+2						*				*				*				*						
	2+2+2+2+2,5	*					*	*			*	*			*	*			*	*				*	*
	2+2+2+2+3,5		*				*	*			*	*			*	*	*			*	*			*	*
	2+2+2+2+5						*		*		*	*	*		*	*	*			*	*	*		*	*
	2+2+2+2+6				*		*				*	*			*	*	*			*	*	*		*	*
	2+2+2+2+7						*			*	*		*		*	*	*			*	*	*		*	*
	2+2+2+2,5+2,5	*					*	*			*	*			*	*	*			*	*			*	*
	2+2+2+2,5+3,5	*	*				*	*	*		*	*	*		*	*	*			*	*	*		*	*
	2+2+2+2,5+5	*		*			*	*	*		*	*	*		*	*	*			*	*	*		*	*
	2+2+2+2,5+6	*		*	*		*	*	*		*	*	*		*	*	*			*	*	*		*	*
	2+2+2+2,5+7	*			*		*	*	*	*	*	*	*		*	*	*	*		*	*	*		*	*
	2+2+2+3,5+3,5		*				*	*	*		*	*	*		*	*	*			*	*	*		*	*
	2+2+2+3,5+5		*				*	*	*		*	*	*		*	*	*			*	*	*		*	*
	2+2+2+3,5+6		*	*	*		*	*	*		*	*	*		*	*	*			*	*	*		*	*
	2+2+2+3,5+7		*		*		*	*	*	*	*	*	*		*	*	*	*		*	*	*		*	*
	2+2+2+5+5			*	*		*	*	*		*	*	*		*	*	*	*		*	*	*		*	*
	2+2+2+5+6			*	*	*	*	*	*		*	*	*		*	*	*	*		*	*	*		*	*
	2+2+2+5+7			*	*	*	*	*	*	*	*	*	*		*	*	*	*	*	*	*	*		*	*
	2+2+2+6+6			*	*	*	*	*	*	*	*	*	*		*	*	*	*	*	*	*	*		*	*
	2+2+2,5+2,5+2,5	*					*	*	*		*	*	*		*	*	*	*		*	*	*		*	*
	2+2+2,5+2,5+3,5	*	*				*	*	*	*	*	*	*		*	*	*	*	*	*	*	*		*	*
	2+2+2,5+2,5+5	*		*			*	*	*	*	*	*	*		*	*	*	*	*	*	*	*		*	*
	2+2+2,5+2,5+6	*		*	*	*	*	*	*	*	*	*	*		*	*	*	*	*	*	*	*		*	*
	2+2+2,5+2,5+7	*			*	*	*	*	*	*	*	*	*	*	*	*	*	*	*	*	*	*		*	*
	2+2,5+2,5+3,5+3,5	*	*				*	*	*	*	*	*	*	*	*	*	*	*	*	*	*	*		*	*
	2+2,5+2,5+3,5+5	*	*	*			*	*	*	*	*	*	*	*	*	*	*	*	*	*	*	*		*	*
	2+2,5+2,5+3,5+6	*	*	*	*		*	*	*	*	*	*	*	*	*	*	*	*	*	*	*	*		*	*
2+2,5+2,5+3,5+7	*	*	*	*	*	*	*	*	*	*	*	*	*	*	*	*	*	*	*	*	*		*	*	
2+2,5+2,5+5+5	*	*	*	*	*	*	*	*	*	*	*	*	*	*	*	*	*	*	*	*	*		*	*	
2+2,5+2,5+5+6	*	*	*	*	*	*	*	*	*	*	*	*	*	*	*	*	*	*	*	*	*		*	*	
2+2+3,5+3,5+3,5		*				*	*	*	*	*	*	*		*	*	*	*	*	*	*	*		*	*	
2+2+3,5+3,5+5		*	*			*	*	*	*	*	*	*		*	*	*	*	*	*	*	*		*	*	
2+2+3,5+3,5+6		*	*	*		*	*	*	*	*	*	*		*	*	*	*	*	*	*	*		*	*	
2+2+3,5+3,5+7		*	*	*	*	*	*	*	*	*	*	*	*	*	*	*	*	*	*	*	*		*	*	
2+2+3,5+5+5		*	*	*	*	*	*	*	*	*	*	*	*	*	*	*	*	*	*	*	*		*	*	
2+2,5+2,5+2,5+2,5	*					*	*	*	*	*	*	*		*	*	*	*	*	*	*	*		*	*	
2+2,5+2,5+2,5+3,5	*	*				*	*	*	*	*	*	*		*	*	*	*	*	*	*	*		*	*	
2+2,5+2,5+2,5+5	*		*			*	*	*	*	*	*	*		*	*	*	*	*	*	*	*		*	*	
2+2,5+2,5+2,5+6	*		*	*	*	*	*	*	*	*	*	*		*	*	*	*	*	*	*	*		*	*	
2+2,5+2,5+2,5+7	*			*	*	*	*	*	*	*	*	*	*	*	*	*	*	*	*	*	*		*	*	
2+2,5+2,5+3,5+3,5	*	*				*	*	*	*	*	*	*	*	*	*	*	*	*	*	*	*		*	*	
2+2,5+2,5+3,5+5	*	*	*			*	*	*	*	*	*	*	*	*	*	*	*	*	*	*	*		*	*	
2+2,5+2,5+3,5+6	*	*	*	*		*	*	*	*	*	*	*	*	*	*	*	*	*	*	*	*		*	*	

A Jednostka zewnętrzna

C Montaż ścienny

B Połączenie jednostek wewnętrznych (kW)

A	B	C																..KNI	..DNI	..CNI					
		climaVAIR intro (kW)				climaVAIR pro (kW)				climaVAIR plus (kW)				climaVAIR exclusive (kW)				climaVAIR multi (kW)							
		2,5	3	4,5	6	2	2,5	3,5	5	7	2	2,5	3,5	5	7	2	2,5	3,5	5	6,5	3,5	5	3,5	2,5	3,5
VAM1-120A5NO 8000010712	2+2,5+2,5+3,5+7	•	•			•	•	•		•	•	•	•		•	•	•	•		•	•		•	•	•
	2+2,5+2,5+5+5	•		•		•	•		•		•	•		•		•	•		•			•		•	
	2+2,5+3,5+3,5+3,5	•	•			•	•	•			•	•	•			•	•	•			•		•	•	•
	2+2,5+3,5+3,5+5	•	•	•		•	•	•	•		•	•	•	•		•	•	•	•		•	•	•	•	•
	2+2,5+3,5+3,5+6	•	•		•	•	•	•			•	•	•			•	•	•			•		•	•	•
	2+3,5+3,5+3,5+3,5		•			•	•	•			•	•	•			•	•	•			•		•	•	•
	2+3,5+3,5+3,5+5		•	•		•	•	•			•	•	•			•	•	•	•		•	•	•	•	•
	2,5+2,5+2,5+2,5+2,5	•					•					•					•								•
	2,5+2,5+2,5+2,5+3,5	•	•				•	•				•	•				•	•			•		•	•	•
	2,5+2,5+2,5+2,5+5	•		•			•		•			•		•			•		•			•			•
	2,5+2,5+2,5+2,5+6	•			•		•					•					•								•
	2,5+2,5+2,5+2,5+7	•					•			•		•			•		•			•					•
	2,5+2,5+2,5+3,5+3,5	•	•				•	•				•	•				•	•			•		•	•	•
	2,5+2,5+2,5+3,5+5	•	•	•			•	•	•			•	•	•			•	•	•		•	•	•	•	•
	2,5+2,5+2,5+3,5+6	•	•		•		•	•				•	•				•	•			•		•	•	•
	2,5+2,5+2,5+3,5+7	•	•				•	•		•		•	•		•		•	•	•	•	•	•	•	•	•
	2,5+2,5+2,5+5+5	•	•	•			•	•	•			•	•	•			•	•	•		•	•			•
	2,5+2,5+3,5+3,5+3,5	•	•	•			•	•	•			•	•	•			•	•	•		•	•	•	•	•
2,5+2,5+3,5+3,5+6	•	•		•		•	•				•	•				•	•			•		•	•	•	
2,5+3,5+3,5+3,5+3,5	•	•				•	•				•	•				•	•			•		•	•	•	
2,5+3,5+3,5+3,5+5	•	•	•			•	•	•			•	•	•			•	•	•		•	•	•	•	•	
3,5+3,5+3,5+3,5+3,5		•				•					•					•				•		•	•	•	

A Jednostka zewnętrzna
B Połączenie jednostek wewnętrznych (kW)

C Montaż ścienny

Manual de instalação e manutenção

Conteúdo

1	Segurança	260	D	Esquemas de conexões elétricas	278
1.1	Indicações de aviso relacionadas com o manuseamento	260	E	Dados técnicos	283
1.2	Advertências gerais de segurança	260	F	Tabelas de resistência dos sensores de temperatura	284
1.3	Disposições (diretivas, leis, normas)	262	F.1	Sensores de temperatura ambiente para unidades interiores e exteriores (15 K).....	284
2	Notas relativas à documentação	263	F.2	Sensores da temperatura nos tubos para unidades interiores e exteriores (20 K).....	285
2.1	Atenção aos documentos a serem respeitados	263	F.3	Sensor de temperatura de saída para unidades exteriores (50 K)	286
2.2	Guardar os documentos	263	G	Possibilidades de combinação	287
2.3	Validade do manual	263			
3	Descrição do produto	263			
3.1	Estrutura do produto	263			
3.2	Esquema do sistema de agente refrigerante.....	264			
3.3	Símbolo CE.....	265			
3.4	Informações relativas ao agente refrigerante	266			
3.5	Faixas de temperatura permitidas para o serviço	267			
4	Montagem	267			
4.1	Verificar o material fornecido	267			
4.2	Dimensões.....	267			
4.3	Distâncias mínimas.....	268			
4.4	Selecionar o local de montagem da unidade exterior	268			
5	Instalação	268			
5.1	Instalação hidráulica	268			
5.2	Instalação elétrica.....	268			
6	Colocação em funcionamento	269			
6.1	Controlo de estanqueidade	269			
6.2	Criar vácuo na instalação	270			
6.3	Encher agente refrigerante adicional.....	270			
6.4	Colocar a instalação em funcionamento	271			
7	Entrega ao utilizador	271			
8	Eliminação de falhas	271			
8.1	Obter peças de substituição	271			
9	Inspeção e manutenção	271			
9.1	Respeitar os intervalos de inspeção e manutenção	271			
9.2	Fazer a manutenção do produto	271			
10	Colocação fora de funcionamento definitiva	271			
11	Eliminar a embalagem	272			
12	Serviço de apoio ao cliente	272			
Anexo	273			
A	Detetar e eliminar falhas	273			
B	Códigos da avaria	274			
C	Esquemas de ligação para ligar a unidade exterior e as unidades interiores	275			
C.1	Unidade exterior e duas unidades interiores	275			
C.2	Unidade exterior e três unidades interiores.....	276			
C.3	Unidade exterior e quatro unidades interiores	277			
C.4	Unidade exterior e cinco unidades interiores	278			

1 Segurança

1.1 Indicações de aviso relacionadas com o manuseamento

Classificação das indicações de aviso relativas ao manuseio

As indicações de aviso relativas ao manuseio estão classificadas de seguida com sinais de aviso e palavras de sinal relativamente à gravidade dos eventuais perigos:

Sinais de aviso e palavras de sinal



Perigo!

Perigo de vida iminente ou perigo de danos pessoais graves



Perigo!

Perigo de vida devido a choque eléctrico



Aviso!

Perigo de danos pessoais ligeiros



Cuidado!

Risco de danos materiais ou danos para o meio-ambiente

1.2 Advertências gerais de segurança

1.2.1 Perigo devido a qualificação insuficiente

Os trabalhos seguintes só podem ser realizados por técnicos especializados que possuam qualificação suficiente para o efeito:

- Montagem
 - Desmontagem
 - Instalação
 - Colocação em funcionamento
 - Inspeção e manutenção
 - Reparação
 - Colocação fora de serviço
- ▶ Proceda de acordo com o mais recente estado da técnica.

1.2.2 Perigo devido a qualificação insuficiente para o agente refrigerante R32

Qualquer trabalho que requeira a abertura do aparelho, do circuito do agente refrigerante e de componentes só pode ser efetuado por pessoas competentes, que possuam conhecimentos sobre as características especiais e perigos do agente refrigerante R32.

Para os trabalhos no circuito do agente refrigerante são necessários também conhecimentos específicos sobre a tecnologia de refrigeração, de acordo com as leis locais. Isto inclui também conhecimentos específicos sobre o manuseio de agentes refrigerantes inflamáveis, das respetivas ferramentas e do equipamento de proteção necessário.

- ▶ Respeite as respetivas leis e disposições locais.

1.2.3 Perigo de vida devido a incêndio ou explosão em caso de armazenamento incorreto


O produto contém o agente refrigerante inflamável R32. Em caso de fuga junto a uma fonte de ignição, existe perigo de incêndio e de explosão.

- ▶ Apenas deve armazenar o aparelho em locais sem fontes de ignição contínuas. Tais fontes de ignição incluem, por exemplo, chamas abertas, aparelhos a gás ligados ou aquecedores elétricos.

1.2.4 Perigo de vida devido a incêndio ou explosão no caso de fuga no circuito do agente refrigerante

O produto contém o agente refrigerante inflamável R32. No caso de fuga, o agente refrigerante derramado pode formar uma atmosfera inflamável ao misturar-se com o ar. Existe perigo de incêndio e de explosão. Em caso de fogo podem formar-se materiais tóxicos ou corrosivos, como fluoreto de carbonil, monóxido de carbono ou fluoreto de hidrogénio.

- ▶ Se trabalhar no produto aberto, certifique-se de que não existe qualquer fuga utilizando um detetor de fugas de gás, antes de iniciar e durante os trabalhos.
- ▶ O próprio detetor de fugas de gás não pode ser uma fonte de ignição. O detetor de fugas de gás tem de estar calibrado para o agente refrigerante R32 e estar definido para ≤ 25 % do limite inferior de explosão.
- ▶ Se houver suspeita de fuga, apague todas as chamas abertas na área.
- ▶ Se houver uma fuga que exija um processo de solda, remova todo o agente refrigerante do sistema ou isole-o (através



de válvulas de corte) numa área do sistema distante da fuga.

- ▶ Mantenha todas as fontes de ignição afastadas do produto. Fontes de ignição são por exemplo chamas abertas, superfícies quentes com mais de 550 °C, ferramentas ou aparelhos elétricos não isentos de fontes de ignição, descargas estáticas.

1.2.5 Perigo de vida devido a atmosfera asfixiante em caso de fugas no circuito do agente refrigerante


O produto contém o agente refrigerante inflamável R32. No caso de fuga, o agente refrigerante derramado pode formar uma atmosfera asfixiante. Existe perigo de asfixia.

- ▶ Tenha em atenção que o agente refrigerante derramado tem uma densidade superior ao ar e pode acumular-se ao nível do solo.
- ▶ Tenha em atenção que o agente refrigerante não tem cheiro.
- ▶ Certifique-se de que o agente refrigerante não se acumula numa depressão.
- ▶ Certifique-se de que o agente refrigerante não entra no edifício através das aberturas do mesmo.
- ▶ Certifique-se de que o agente refrigerante não entra intencionalmente no sistema de esgotos.

1.2.6 Perigo de vida devido a incêndio ou explosão ao retirar o agente refrigerante

O produto contém o agente refrigerante inflamável R32. O agente refrigerante pode formar uma atmosfera inflamável ao misturar-se com o ar. Existe perigo de incêndio e de explosão. No caso de incêndio podem formar-se substâncias tóxicas ou corrosivas, como fluoreto de carbonilo, monóxido de carbono ou fluoreto de hidrogénio.

- ▶ Só efetue os trabalhos se for qualificado para manusear o agente refrigerante R32.
- ▶ Use um equipamento de proteção pessoal e tenha um extintor de incêndio à mão.
- ▶ Utilize apenas ferramentas e aparelhos homologados para o agente refrigerante R32 e que se encontrem em perfeito estado.
- ▶ Certifique-se de que não entra ar no circuito do agente refrigerante, em ferramen-



tas ou aparelhos condutores de agente refrigerante ou na garrafa de agente refrigerante.

- ▶ O agente refrigerante não pode ser bombeado para a unidade exterior com a ajuda do compressor ou o processo pump-down não pode ser realizado.

1.2.7 Perigo de vida devido a choque elétrico

Se tocar em componentes condutores de tensão existe perigo de vida devido a choque elétrico.

Antes de trabalhar no aparelho:

- ▶ Desligue a tensão do aparelho, desligando para tal todas as alimentações de corrente em todos os polos (dispositivo elétrico de separação da categoria de sobretensão III para separação total, p. ex. fusível ou interruptor de proteção da cablagem).
- ▶ Proteja contra rearme.
- ▶ Aguarde pelo menos 30 min. até que os condensadores tenham descarregado.
- ▶ Verifique se não existe tensão.

1.2.8 Perigo de vida devido à inexistência de dispositivos de segurança

Os esquemas contidos neste documento não apresentam todos os dispositivos de segurança que são necessários para uma instalação correta.

- ▶ Instale os dispositivos de segurança necessários na instalação.
- ▶ Observe as leis, normas e diretivas essenciais nacionais e internacionais.

1.2.9 Perigo de queimaduras ou escaldões devido a componentes quentes

- ▶ Só trabalhe nos componentes quando estes tiverem arrefecido.

1.2.10 Risco de dano ambiental causado pelo agente refrigerante que sai

O produto contém o agente refrigerante R32. O agente refrigerante não pode entrar na atmosfera. R32 é um gás fluorado com efeito de estufa abrangido pelo Protocolo de Quioto com GWP 675 (GWP = Global Warming Potential). Se entrar na atmosfera, tem um efeito 675 vezes mais forte que o gás com efeito de estufa natural CO₂.



O agente refrigerante contido no produto tem de ser completamente purgado para os recipientes previstos para o efeito, antes da eliminação do produto, para ser, em seguida, reciclado ou eliminado em conformidade com as disposições.

- ▶ Certifique-se de que os trabalhos de instalação, manutenção ou outras intervenções no circuito do agente refrigerante apenas são realizados por um técnico especializado certificado oficialmente com o respetivo equipamento de proteção.
- ▶ Solicite a um técnico especializado certificado que realize a reciclagem ou eliminação do agente refrigerante contido no produto em conformidade com as disposições.

1.2.11 Perigo de ferimentos devido ao elevado peso do produto

- ▶ Transporte o produto no mínimo com duas pessoas.

1.2.12 Risco de danos materiais devido a ferramenta inadequada

- ▶ Utilize uma ferramenta adequada.

1.2.13 Perigo de ferimentos ao desmontar o revestimento do produto.

Ao desmontar o revestimento do produto existe um elevado risco de se cortar nos rebordos afiados do quadro.

- ▶ Use luvas de proteção, para não se cortar.

1.2.14 Perigo de queimadura ou de congelamento devido ao agente refrigerante

No manuseamento de agente refrigerante existe sempre o perigo de queimaduras ou congelamentos.

- ▶ Calce sempre luvas de proteção antes de iniciar os trabalhos.

1.3 Disposições (diretivas, leis, normas)

- ▶ Respeite as disposições, normas, diretivas, regulamentos e leis nacionais.



2 Notas relativas à documentação

2.1 Atenção aos documentos a serem respeitados

- ▶ É imperterível respeitar todos os manuais de instruções e instalação que são fornecidos juntamente com os componentes da instalação.

2.2 Guardar os documentos

- ▶ Entregue este manual, bem como todos os documentos a serem respeitados, ao utilizador da instalação.

2.3 Validade do manual

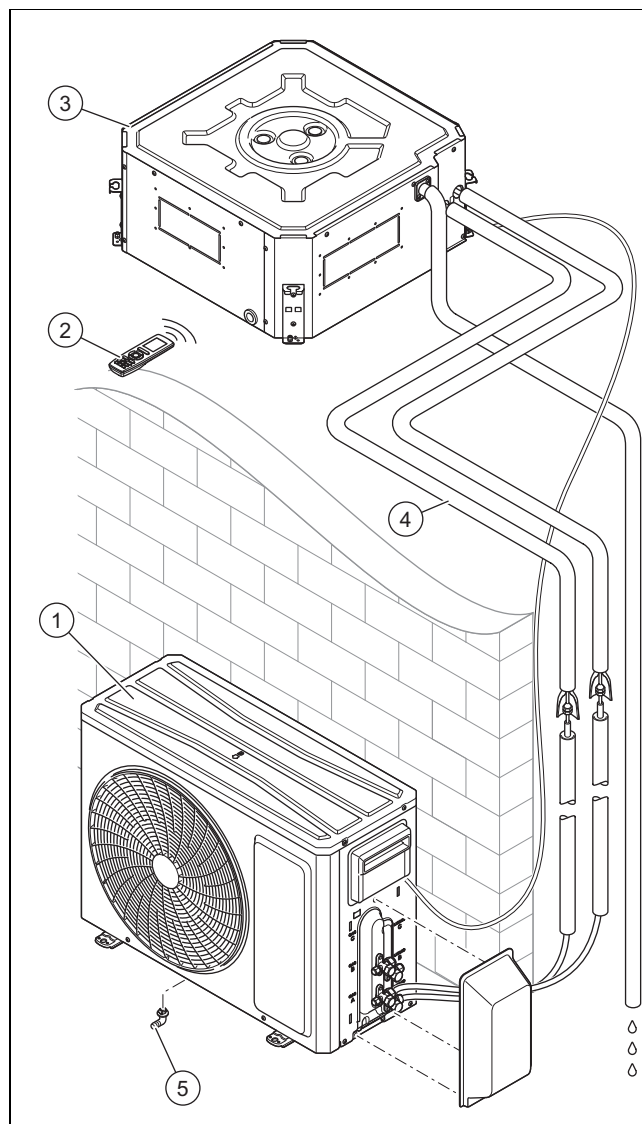
Este manual é válido exclusivamente para os seguintes produtos:

Aparelho - Número de artigo

Unidade exterior VAM1-040A2NO	8000010723
Unidade exterior VAM1-050A2NO	8000010717
Unidade exterior VAM1-070A3NO	8000010724
Unidade exterior VAM1-080A4NO	8000010719
Unidade exterior VAM1-120A5NO	8000010712

3 Descrição do produto

3.1 Estrutura do produto

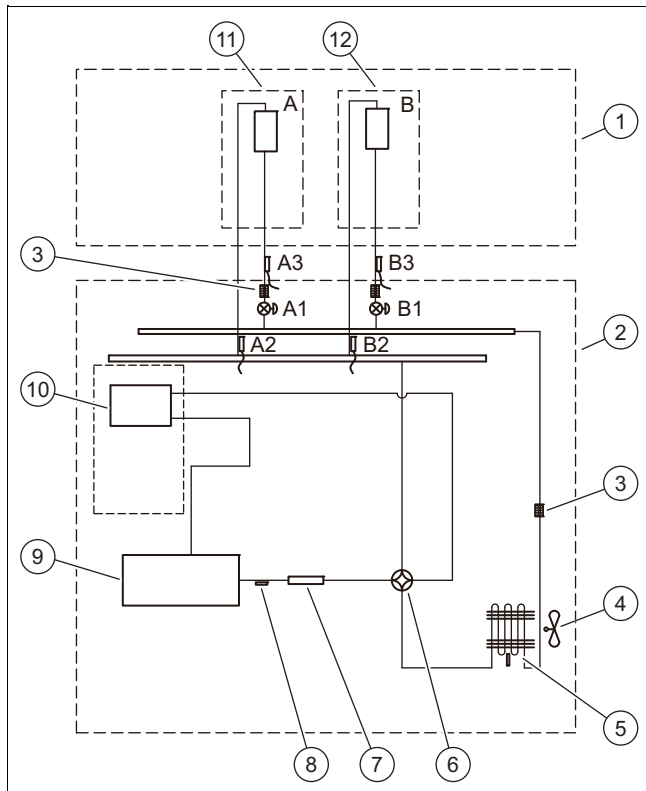


- | | | | |
|---|---------------------|---|-----------------------------------|
| 1 | Unidade exterior | 4 | Ligações e tubagem |
| 2 | Comando à distância | 5 | Tubo de drenagem para condensados |
| 3 | Unidade interior | | |

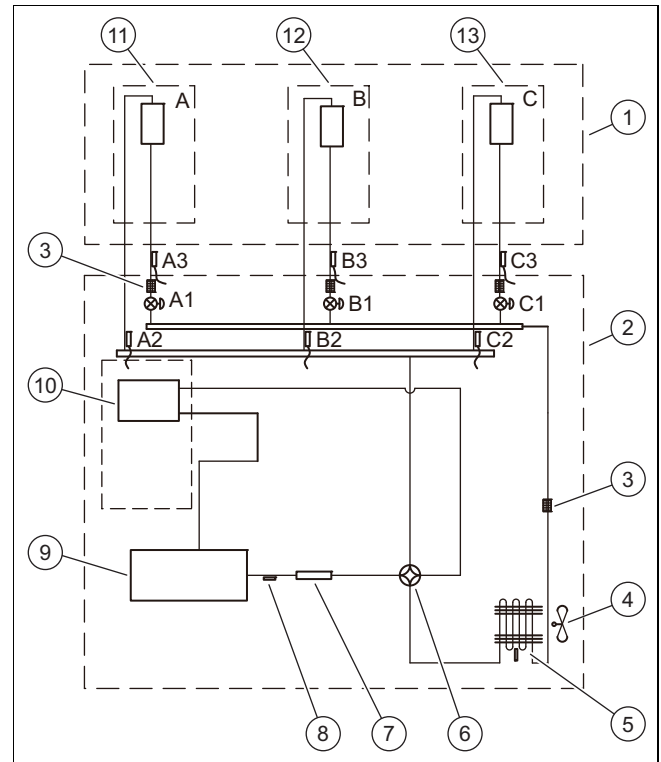
3.2 Esquema do sistema de agente refrigerante

3.2.2 VAM1-070A3NO

3.2.1 VAM1-040A2NO / VAM1-050A2NO

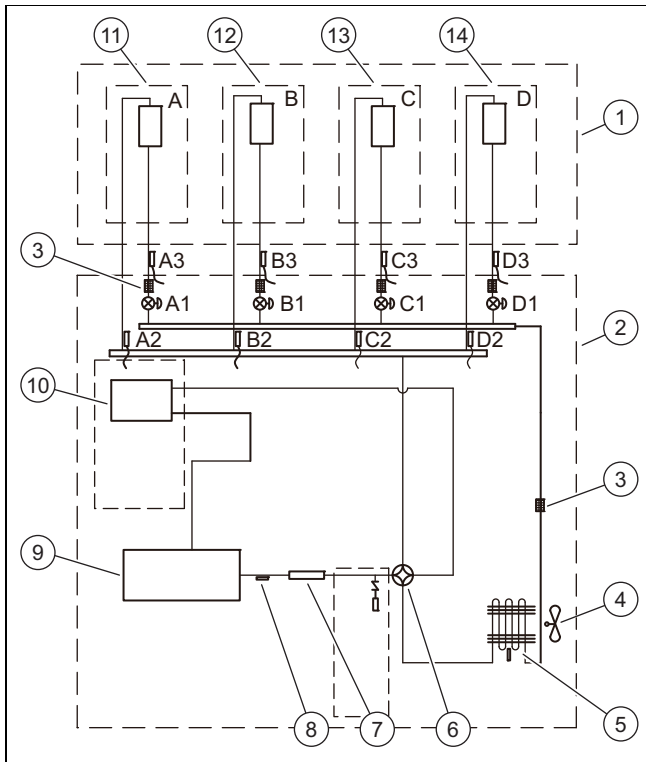


- | | | | |
|---|--------------------------------|-----|---|
| 1 | Unidade interior | 9 | Compressor |
| 2 | Unidade exterior | 10 | Separador de gás/líquido |
| 3 | Filtro | 11 | Permutador de calor A |
| 4 | Ventilador | 12 | Permutador de calor B |
| 5 | Permutador de calor | A1, | Válvula de expansão eletrónica |
| 6 | Válvula de 4 vias | B1 | Sensor de temperatura do tubo de gás quente |
| 7 | Silenciador | A2, | Sensor de temperatura do tubo de líquido |
| 8 | Sensor de temperatura de saída | A3, | |
| | | B3 | |



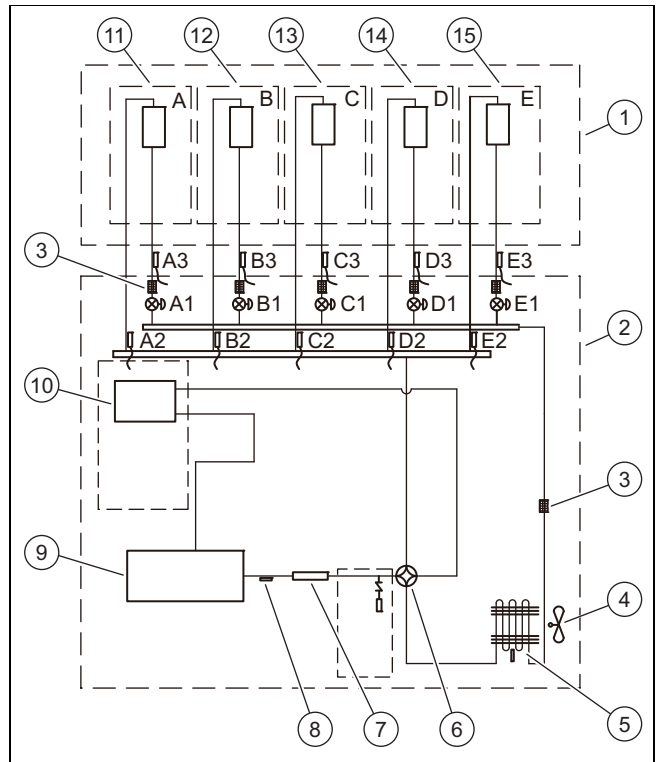
- | | | | |
|---|--------------------------------|-----|---|
| 1 | Unidade interior | 10 | Separador de gás/líquido |
| 2 | Unidade exterior | 11 | Permutador de calor A |
| 3 | Filtro | 12 | Permutador de calor B |
| 4 | Ventilador | 13 | Permutador de calor C |
| 5 | Permutador de calor | A1, | Válvula de expansão eletrónica |
| 6 | Válvula de 4 vias | B1, | Sensor de temperatura do tubo de gás quente |
| 7 | Silenciador | C1 | Sensor de temperatura do tubo de líquido |
| 8 | Sensor de temperatura de saída | A2, | |
| 9 | Compressor | B2, | |
| | | C2 | |
| | | A3, | |
| | | B3, | |
| | | C3 | |

3.2.3 VAM1-080A4NO



- | | | | |
|----|--------------------------------|----------------|---|
| 1 | Unidade interior | 12 | Permutador de calor B |
| 2 | Unidade exterior | 13 | Permutador de calor C |
| 3 | Filtro | 14 | Permutador de calor D |
| 4 | Ventilador | A1, B1, C1, D1 | Válvula de expansão eletrónica |
| 5 | Permutador de calor | A2, B2, C2, D2 | Sensor de temperatura do tubo de gás quente |
| 6 | Válvula de 4 vias | A3, B3, C3, D3 | Sensor de temperatura do tubo de líquido |
| 7 | Silenciador | | |
| 8 | Sensor de temperatura de saída | | |
| 9 | Compressor | | |
| 10 | Separador de gás/líquido | | |
| 11 | Permutador de calor A | | |

3.2.4 VAM1-120A5NO



- | | | | |
|----|--------------------------------|--------------------|---|
| 1 | Unidade interior | 13 | Permutador de calor C |
| 2 | Unidade exterior | 14 | Permutador de calor D |
| 3 | Filtro | 15 | Permutador de calor E |
| 4 | Ventilador | A1, B1, C1, D1, E1 | Válvula de expansão eletrónica |
| 5 | Permutador de calor | A2, B2, C2, D2, E2 | Sensor de temperatura do tubo de gás quente |
| 6 | Válvula de 4 vias | A3, B3, C3, D3, E3 | Sensor de temperatura do tubo de líquido |
| 7 | Silenciador | | |
| 8 | Sensor de temperatura de saída | | |
| 9 | Compressor | | |
| 10 | Separador de gás/líquido | | |
| 11 | Permutador de calor A | | |
| 12 | Permutador de calor B | | |

3.3 Símbolo CE



O símbolo CE indica que, de acordo com a declaração de conformidade, os produtos cumprem o disposto pelas diretivas em vigor.

A declaração de conformidade pode ser consultada no fabricante.

3.4 Informações relativas ao agente refrigerante

3.4.1 Informações sobre a proteção ambiental



Indicação

Esta unidade contém gases fluorados com efeito de estufa.

A manutenção e eliminação só podem ser realizadas por técnicos especializados devidamente qualificados.

Agente refrigerante R32, GWP=675.

Enchimento adicional de agente refrigerante

De acordo com o regulamento (UE) n.º 517/2014 em ligação com determinados gases fluorados com efeito de estufa, está prescrito o seguinte relativamente ao enchimento adicional de agente refrigerante:

- ▶ Preencha o autocolante fornecido com a unidade e indique a quantidade de enchimento de agente refrigerante de fábrica (ver a chapa de características), a quantidade de enchimento de agente refrigerante adicional, bem como a quantidade de enchimento total.
- ▶ Afixe este autocolante ao lado da chapa de características da unidade.

3.4.2 Enchimento de fluido secundário máximo

Dependendo da área no local onde deve ser instalado o sistema de ar condicionado com o agente refrigerante R32, o enchimento de agente refrigerante não pode ser superior ao enchimento máximo indicado na tabela seguinte. Desta forma, são evitados possíveis problemas de segurança, devido a uma concentração de agente refrigerante demasiado elevada no local se ocorrerem fugas.

Verifique a tabela seguinte, para calcular o enchimento de agente refrigerante máximo (em kg) com base nas características de instalação:

Altura da abertura de ventilação [m]	Área [m²]						
	4	7	10	15	20	30	50
0,6	0,68	0,90	1,08	1,32	1,53	1,87	2,41
1,5	1,71	2,26	2,70	3,31	3,82	4,67	6,03
1,8	2,05	2,71	3,24	3,97	4,58	5,61	7,24
2	2,28	3,01	3,60	4,41	5,09	6,23	8,05
2,2	2,50	3,31	3,96	4,85	5,60	6,86	8,85
2,5	2,84	3,76	4,50	5,51	6,36	7,79	10,06
3	3,41	4,52	5,40	6,61	7,63	9,35	12,07

- ▶ Não misture agentes refrigerantes ou substâncias que não pertençam aos agentes refrigerantes especificados (R32).
- ▶ Se houver uma perda de agente refrigerante, tem de ser assegurada uma ventilação imediata da área. O agente refrigerante R32 pode libertar gases tóxicos para o ambiente, se entrar em contacto com fogo.
- ▶ Todos os aparelhos necessários para a instalação e manutenção (bomba de vácuo, manómetro, mangueira de enchimento flexível, detetor de fuga de gás, etc.) têm de ser certificados para a utilização com o agente refrigerante R32.
- ▶ Não utilize os mesmos instrumentos (bomba de vácuo, manómetro, mangueira de enchimento, detetor de fuga de gás, etc.) para outros tipos de agente refrigerante. A

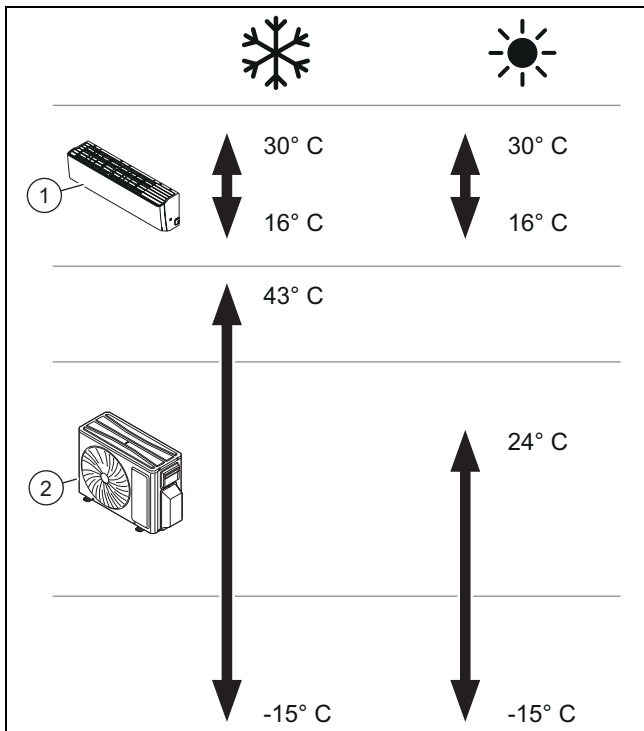
utilização de diferentes agentes refrigerantes pode provocar danos no instrumento ou no sistema de ar condicionado.

- ▶ Respeite as instruções de manutenção e instalação indicadas nestas instruções de uso e utilize os instrumentos necessários para o agente refrigerante R32.
- ▶ Respeite as disposições legais aplicáveis para a utilização de agente refrigerante R32.

3.4.3 Preencha a etiqueta relativa ao nível de agente refrigerante

- | | |
|---|---|
| <p>1 Enchimento de agente refrigerante de fábrica na unidade: ver a chapa de características da unidade.</p> <p>2 Quantidade de enchimento de agente refrigerante adicional (enchido no local).</p> <p>3 Quantidade de enchimento de agente refrigerante total.</p> | <p>4 Emissões de gases com efeito de estufa da quantidade de enchimento de agente refrigerante total expressa em toneladas de equivalente de CO₂ (arredondado a 2 casas decimais).</p> <p>5 Unidade exterior.</p> <p>6 Garrafa de agente refrigerante e chave para o enchimento.</p> |
|---|---|

3.5 Faixas de temperatura permitidas para o serviço



O aparelho foi desenvolvido para ser utilizado nas faixas de temperatura apresentadas na figura.

A operacionalidade da unidade interior (1) varia em função da faixa de temperatura em que a unidade exterior (2) é operada.

4 Montagem

Todas as dimensões nas figuras estão indicadas em milímetros (mm).

4.1 Verificar o material fornecido

- ▶ Verifique se o volume de fornecimento se encontra completo e intacto.

Validade: VAM1-040A2NO OU VAM1-050A2NO

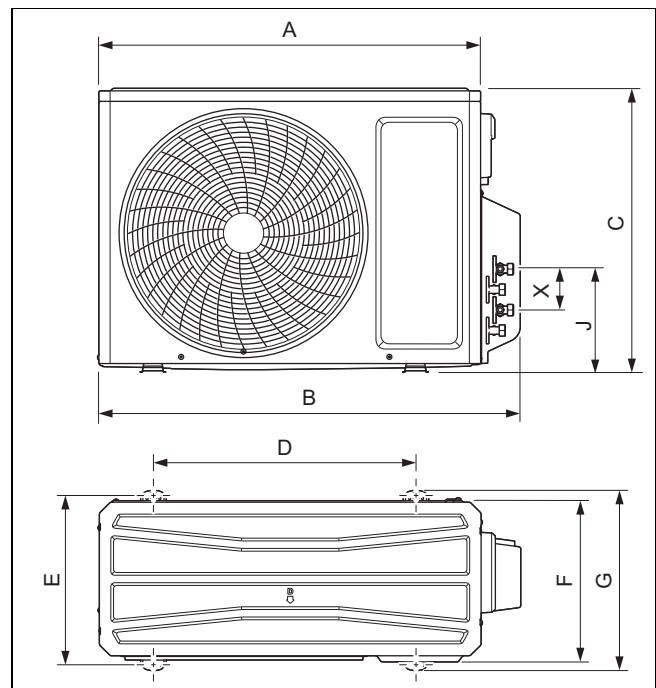
Número	Descrição
1	Unidade exterior
1	Curva para esvaziamento
1	Saco para a documentação
1	Saco com elementos

Validade: VAM1-070A3NO OU VAM1-080A4NO OU VAM1-120A5NO

Número	Descrição
1	Unidade exterior
1	Curva para esvaziamento
3	Tampa do escoamento
1	Saco para a documentação
1	Saco com elementos
1	Adaptador

4.2 Dimensões

4.2.1 Dimensões da unidade exterior [mm]

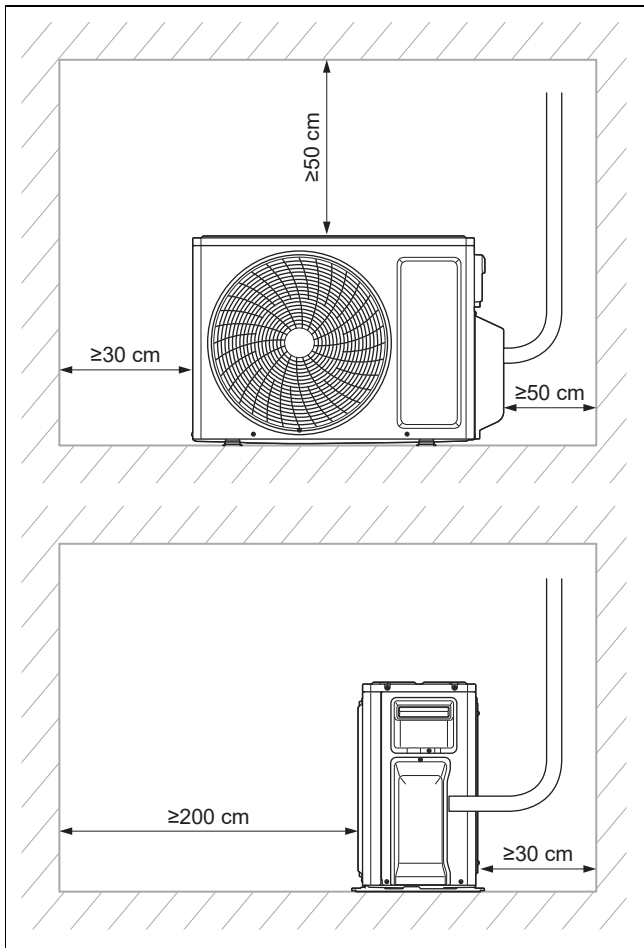


	VAM1-040A2NO VAM1-050A2NO	VAM1-070A3NO VAM1-080A4NO	VAM1-120A5NO
A	745	889	943
B	822	964	1020
C	550	660	826
D	512	570	635
E	332	371	396
F	300	340	369
G	352	402	427

Dimensões das válvulas

Grupo de válvulas (de baixo para cima)		VAM1-040A2NO VAM1-050A2NO	VAM1-070A3NO VAM1-080A4NO	VAM1-120A5NO
Grupo 1	J	121,6	129,3	142,6
	X	40	40	40
Grupo 2	J	201,5	209,3	222,6
	X	40	40	40
Grupo 3	J		289,3	302,6
	X		40	40
Grupo 4	J		369,3	382,6
	X		40	40
Grupo 5	J			462,6
	X			40

4.3 Distâncias mínimas



- ▶ Instale e posicione corretamente o produto, respeitando as distâncias mínimas indicadas no esquema.



Indicação

Planeie um espaço suficiente para aceder facilmente às válvulas de serviço existentes na lateral da unidade exterior. É recomendada uma distância mínima de 50 cm.

4.4 Selecionar o local de montagem da unidade exterior



Cuidado! Danos materiais

Perigo de falhas de funcionamento ou anomalias.

- ▶ Durante a montagem mantenha as distâncias mínimas.

1. A unidade exterior tem de ser montada a uma distância mínima de 3 cm do piso, para que a ligação de drenagem possa ser conduzida por baixo.
2. Se a unidade for montada na vertical sobre o piso, certifique-se de que o piso possui uma capacidade de carga suficiente.
3. Se a unidade for montada numa fachada, certifique-se de que a parede e o suporte possuem uma capacidade de carga suficiente.

5 Instalação

5.1 Instalação hidráulica

5.1.1 Ligar tubo de agente refrigerante



Indicação

A instalação torna-se mais fácil se desconectar primeiro o tubo de gás. O tubo de gás é o tubo mais grosso.

- ▶ Monte a unidade exterior no local previsto.
- ▶ Retire os tampões de proteção das ligações de agente refrigerante na unidade exterior.
- ▶ Dobre cuidadosamente o tubo instalado na direção da unidade exterior.
- ▶ Corte os tubos de modo que sobre um pedaço suficientemente longo que possa ser conectado às ligações da unidade exterior.
- ▶ Coloque as ligações e faça os chanfros no tubo de agente refrigerante instalado.
- ▶ Conecte os tubos de agente refrigerante às respetivas ligações na unidade exterior.
- ▶ Isole os tubos de agente refrigerante individualmente e de forma adequada. Para tal, cubra os eventuais pontos de separação do isolamento com fita isoladora ou isole o tubo de agente refrigerante desprotegido com o respetivo material utilizado no sistema de arrefecimento.

5.1.2 Planear o refluxo de óleo para o compressor

O circuito do agente refrigerante contém um óleo especial, que lubrifica o compressor da unidade exterior. Para um retorno mais fácil do óleo para o compressor:

- ▶ Posicione a unidade interior por cima da unidade exterior.
- ▶ Monte o tubo de gás quente (o mais grosso) com inclinação para o compressor.

Em alturas superiores a 7,5 m:

- ▶ Monte uma curva antes da unidade exterior, para melhorar adicionalmente o refluxo do óleo.

5.1.3 Ligar o tubo de agente refrigerante à unidade interior

- ▶ Ligue o tubo de agente refrigerante à unidade interior (→ Manual de instalação da unidade interior).

5.2 Instalação elétrica

5.2.1 Instalação elétrica



Perigo!

Perigo de vida devido a choque elétrico

Se tocar em componentes condutores de tensão, existe perigo de vida devido a choque elétrico.

- ▶ Retire a ficha. Ou desligue a tensão do aparelho (dispositivo de separação com uma abertura de contacto mínima de 3 mm, p. ex. fusível ou interruptor de potência).
- ▶ Proteja contra rearme.

- ▶ Aguarde pelo menos 30 min. até que os condensadores tenham descarregado.
- ▶ Verifique se não existe tensão.
- ▶ Ligue a fase e a terra.
- ▶ Curto-circuite a fase e o condutor neutro.
- ▶ Cubra ou isole as peças adjacentes que se encontram sob tensão.

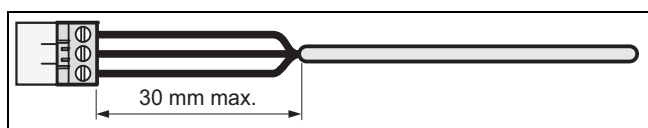
- ▶ A instalação elétrica só pode ser feita por um eletrotécnico.

5.2.2 Interromper a alimentação de corrente

- ▶ Interrompa a alimentação de corrente, antes de estabelecer as ligações elétricas.

5.2.3 Cablagem

1. Utilize protetores de cabos.
2. Encurte o cabo de ligação conforme for necessário.



3. Para evitar curto-circuitos se um fio elétrico se soltar inadvertidamente, descarte o revestimento exterior dos cabos flexíveis apenas 30 mm, no máximo.
4. Certifique-se de que o isolamento dos fios internos não é danificado durante o descarte do revestimento exterior.
5. Remova apenas o suficiente do isolamento dos fios internos, necessário para assegurar uma ligação estável e fiável.
6. Para evitar um curto-circuito devido ao desprendimento dos fios, coloque mangas de ligação nas pontas dos fios após o isolamento.
7. Verifique se todos os fios estão mecanicamente fixos nos terminais de encaixe da ficha. Se necessário, fixe-os novamente.

5.2.4 Ligação elétrica da unidade exterior

1. Retire a cobertura de proteção das ligações elétricas da unidade exterior.
2. Afrouxe os parafusos do bloco de terminais, introduza as extremidades do cabo de alimentação no bloco e aperte bem os parafusos.



Cuidado! **Danos materiais**

Perigo de anomalias e falhas devido a curto-circuitos.

- ▶ Não isole os fios não utilizados do cabo com fita isoladora.
- ▶ Certifique-se de que os fios não podem entrar em contacto com as peças que estão sob tensão.

3. Certifique-se de que o cabo fica fixo e ligado corretamente.
4. Monte a cobertura de proteção da cablagem.

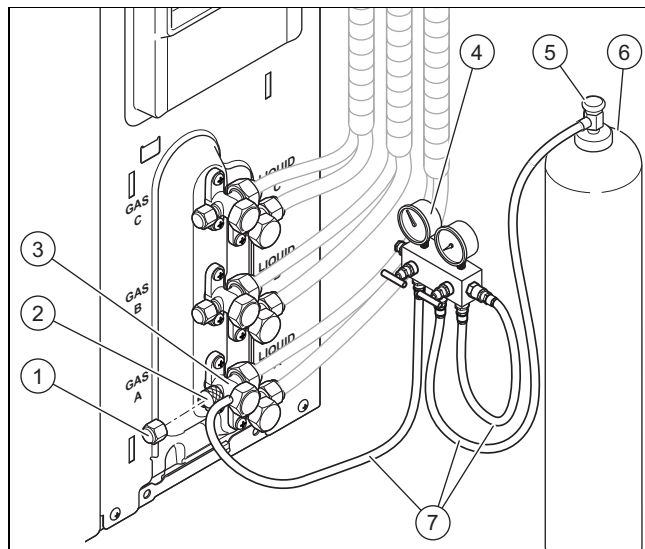
6 Colocação em funcionamento

6.1 Controlo de estanqueidade



Indicação

Certifique-se de que antes de iniciar os trabalhos calça luvas de proteção para manusear o agente refrigerante.



1. Solte o tampão (1) da válvula de serviço e ligue um manómetro (4) à válvula de serviço (3) do tubo de aspiração (2).
2. Conecte uma garrafa de azoto (6) com redutor de pressão ao manómetro (4).
3. Abra a válvula (5) da garrafa de azoto (6), coloque o redutor de pressão e abra as válvulas de corte do manómetro.
4. Verifique a estanqueidade de todas as ligações e ligações de mangueiras (7).
5. Feche todas as válvulas do manómetro e da garrafa de azoto.
6. Remova a garrafa de azoto.
7. Baixe a pressão do sistema abrindo lentamente as torneiras de bloqueio do manómetro.
8. Se não ocorrerem quaisquer fugas, prossiga com o esvaziamento da instalação (→ Capítulo 6.2).



Indicação

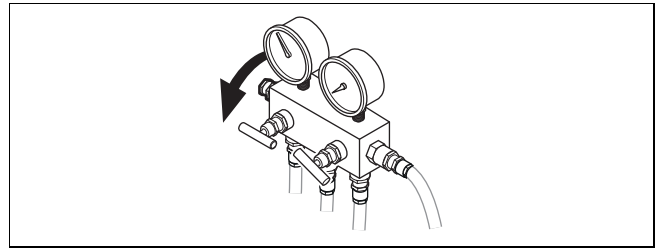
De acordo com a norma 517/2014/CE, todo o circuito do agente refrigerante tem de ser submetido regulamente a um controlo de estanqueidade. Adote todas as medidas necessárias para a aplicação correta destes controlos e documente corretamente os resultados no livro de manutenção da instalação. Para os controlos de estanqueidade aplicam-se os seguintes intervalos:

Sistemas com menos do que 7,41 kg de agente refrigerante => neste caso não é necessário um controlo regular.

Sistemas com 7,41 kg de agente refrigerante ou mais => no mínimo uma vez por ano.

Sistemas com 74,07 kg de agente refrigerante ou mais => no mínimo uma vez por semestre.

Sistemas com 740,74 kg de agente refrigerante ou mais => no mínimo uma vez por trimestre.



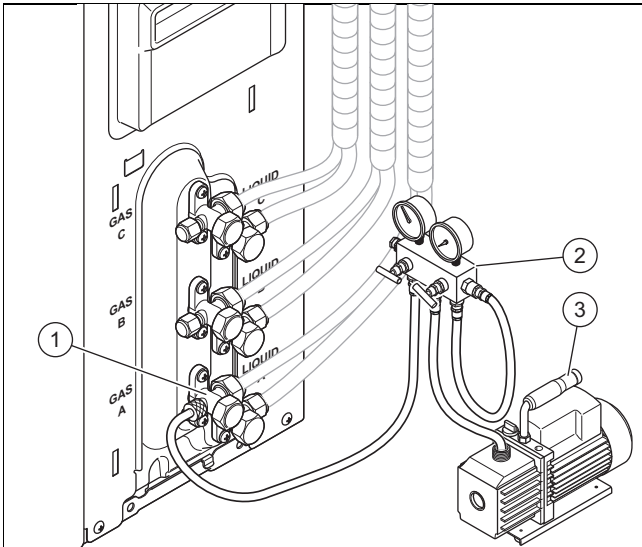
8. Feche a válvula «Low» do manómetro e a válvula de vácuo.
9. Controle a agulha indicadora do manómetro de baixa pressão após aprox. 10-15 minutos: neste caso a pressão não deve aumentar. Se a pressão aumentar significa que existem fugas no sistema. Neste caso, repita o processo descrito na secção Verificação da estanqueidade (→ Capítulo 6.1).



Indicação

Não avance para o passo de trabalho seguinte enquanto não estiver criado o vácuo correto na instalação.

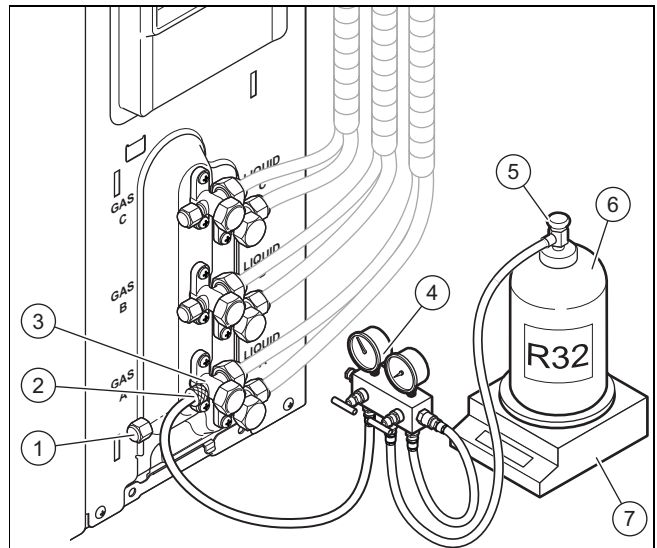
6.2 Criar vácuo na instalação



1. Conecte um manómetro (2) à válvula (1) do tubo de aspiração.
2. Ligue a bomba de vácuo (3) à ligação de serviço do manómetro.
3. Certifique-se de que as válvulas do manómetro estão fechadas.
4. Coloque a bomba de vácuo em funcionamento e abra a válvula "Low" (válvula de baixa pressão) do manómetro.
5. Certifique-se de que a válvula "High" (válvula de alta pressão) está fechada.
6. Deixe a bomba de vácuo funcionar durante pelo menos 30 minutos (dependendo do tamanho da instalação), para que o esvaziamento possa ser feito.
7. Controle a agulha indicadora do manómetro de baixa pressão: esta deve indicar -0,1 MPa (-76 cmHg).

6.3 Encher agente refrigerante adicional

1. Determine o comprimento simples do tubo de agente refrigerante.
2. Calcule a quantidade necessária de agente refrigerante adicional (→ Manual de instalação da unidade interior).

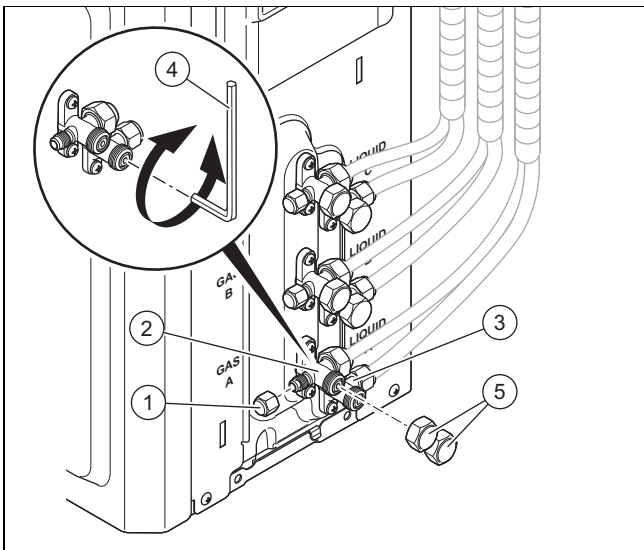


3. Solte o tampão (1) da válvula de serviço e ligue um manómetro (4) à válvula de serviço (3) do tubo de aspiração (2).
4. Deixe a válvula de corte fechada.
5. Ligue uma garrafa de agente refrigerante (R32) (6) do lado de alta pressão do manómetro.
6. Abra a válvula de corte (5) da garrafa de agente refrigerante.
7. Abra as torneiras de bloqueio do manómetro.
 - ◁ As mangueiras ligadas enchem-se com agente refrigerante.
8. Coloque a garrafa de agente refrigerante sobre uma balança (7).
9. Abra a válvula de serviço.
10. Encha agente refrigerante adicional.

- 16 g de agente refrigerante por metro adicional do tubo de agente refrigerante

11. Feche as válvulas de corte da garrafa de agente refrigerante e do manómetro.

6.4 Colocar a instalação em funcionamento



1. Solte os tampões (1) e (5) e abra as válvulas de serviço (2) e (3). Para o efeito, rode a chave sextavada (4) 90° contra o sentido horário e feche após 6 segundos: a instalação enche-se com agente refrigerante.
2. Verifique novamente a instalação quanto à estanqueidade.
 - Se não existirem quaisquer fugas, prossiga com os trabalhos.
3. Remova o manómetro com as mangueiras de ligação das válvulas.
4. Abra as válvulas de serviço (2) e (3). Para o efeito, rode a chave Allen (4) contra o sentido horário até sentir um ligeiro encosto.
5. Volte a colocar os tampões nas válvulas de segurança.
6. Coloque a instalação em funcionamento e deixe o aparelho trabalhar durante alguns momentos; certifique-se de que este funciona corretamente em todos os modos de funcionamento.

7 Entrega ao utilizador

- ▶ No fim da instalação mostre ao utilizador as posições e as funções dos dispositivos de segurança.
- ▶ Chame especialmente a atenção quanto a advertências de segurança que o utilizador tenha de respeitar.
- ▶ Informe o utilizador sobre a necessidade de solicitar uma manutenção ao aparelho de acordo com os intervalos estipulados.
- ▶ Se tiver mais do que uma unidade interior a funcionar, programe o mesmo modo de funcionamento (aquecer ou arrefecer). Caso contrário, ocorre um conflito dos modos de funcionamento e é exibida uma mensagem de erro nas unidades interiores.

8 Eliminação de falhas

8.1 Obter peças de substituição

Os componentes originais do produto também foram certificados pelo fabricante no âmbito do ensaio de conformidade. Se, durante a manutenção ou reparação, utilizar outras peças não certificadas ou homologadas, tal poderá fazer com que o produto deixe de estar de acordo com as normas em vigor, anulando a conformidade do produto.

Recomendamos vivamente a utilização de peças de substituição originais do fabricante, pois assim é garantido um funcionamento seguro e sem problemas do produto. Para obter informações sobre as peças de substituição originais disponíveis, utilize o endereço de contacto indicado na contracapa deste manual.

- ▶ Se precisar de peças de substituição durante a manutenção ou reparação, utilize exclusivamente peças de substituição homologadas para o produto.

9 Inspeção e manutenção

9.1 Respeitar os intervalos de inspeção e manutenção

- ▶ Mantenha os intervalos de manutenção e de inspeção mínimos. Em função dos resultados da inspeção, poderá ser necessária uma manutenção antecipada.

9.2 Fazer a manutenção do produto

Uma vez por mês

- ▶ Verifique se o filtro de ar da unidade interior está limpo (→ Manual de instalação da unidade interior).
 - Os filtros de ar são feitos de fibras e podem ser lavados com água.

Semestralmente

- ▶ Desmonte o revestimento.
- ▶ Verifique se o permutador de calor está limpo.
- ▶ Remova todos os corpos estranhos da superfície de lamelas do permutador de calor, que possam impedir a circulação do ar.
- ▶ Remova o pó com um jato de ar comprimido.
- ▶ Lave-o e escove-o cuidadosamente com água e seque-o de seguida com um jato de ar comprimido.
- ▶ Certifique-se de que a descarga de condensados não fica obstruída, pois tal poderia prejudicar o escoamento correto da água.

10 Colocação fora de funcionamento definitiva

1. Esvazie o agente refrigerante.
2. Desmonte o produto.
3. Entregue ou deposite o produto, incluindo os componentes, para reciclagem.

11 Eliminar a embalagem

- ▶ Elimine a embalagem corretamente.
- ▶ Respeite todas as normas relevantes.

12 Serviço de apoio ao cliente

Pode encontrar os dados de contacto do nosso serviço a clientes no capítulo Country specifics ou na nossa página de Internet.

Anexo

A Detetar e eliminar falhas

Falhas	Causas possíveis	Soluções
O mostrador não se acende depois de a unidade ser ligada e não é emitido qualquer sinal acústico quando as funções são acionadas.	A fonte de alimentação não está ligada ou a ligação da alimentação de corrente não está em ordem.	Verifique se existe alguma falha na alimentação de corrente. Em caso afirmativo, aguarde até que a alimentação de corrente seja restabelecida. Em caso negativo, verifique o circuito de alimentação de corrente e certifique-se de que a ficha de alimentação está corretamente ligada.
O interruptor de proteção de corrente de falha do apartamento dispara imediatamente após a ligação da unidade. Ocorre uma falha de corrente após a ligação da unidade.	A cablagem não está corretamente ligada ou encontra-se em mau estado, humidade no sistema elétrico. O interruptor de proteção de corrente de falha selecionado não é o correto.	Certifique-se de que a unidade está corretamente ligada à terra. Certifique-se de que a cablagem está corretamente ligada. Verifique a cablagem da unidade interior. Verifique se o isolamento do cabo de alimentação está danificado e, se necessário, substitua-o. Selecione um interruptor de proteção de corrente de falha adequado.
Após a ligação da unidade, a indicação de transmissão de sinal pisca com o acionamento das funções, mas não sucede nada.	Anomalia do comando à distância.	Substitua as pilhas do comando à distância. Repare ou substitua o comando à distância.
O código de falha E7 é exibido no mostrador de uma ou várias unidades interiores.	Diferentes programações de modo nas unidades interiores.	Defina o mesmo modo em todas as unidades interiores com o comando à distância.
ARREFECIMENTO OU AQUECIMENTO INSUFICIENTE		
Arrefecimento ou aquecimento insuficiente.	Ligação do tubo de agente refrigerante ou ligações elétricas incorretas.	Estabeleça as ligações corretas.
Controle a temperatura definida no comando à distância.	A temperatura definida não está correta.	Adapte a temperatura definida.
A potência do ventilador é muito reduzida.	A rotação do motor do ventilador da unidade interior é muito reduzida.	Defina a rotação do ventilador para o nível elevado ou médio.
Ruídos parasitas. Arrefecimento ou aquecimento insuficiente. Ventilação insuficiente.	O filtro da unidade interior está sujo ou obstruído.	Verifique se o filtro está sujo e, se necessário, limpe-o.
A unidade produz ar frio no modo de aquecimento.	Anomalia da válvula de transferência de 4 vias.	Entre em contacto com o serviço a clientes.
O disco horizontal não se consegue ajustar.	Anomalia do disco horizontal.	Entre em contacto com o serviço a clientes.
O motor do ventilador da unidade interior não funciona.	Anomalia do motor do ventilador da unidade interior.	Entre em contacto com o serviço a clientes.
O motor do ventilador da unidade exterior não funciona.	Anomalia do motor do ventilador da unidade exterior.	Entre em contacto com o serviço a clientes.
O compressor não funciona.	Anomalia do compressor. O compressor foi desligado pelo termóstato.	Entre em contacto com o serviço a clientes.
SAI ÁGUA DO SISTEMA DE AR CONDICIONADO		
Saída de água da unidade interior. Fuga de água na tubagem de descarga.	A tubagem de descarga está obstruída. A tubagem de descarga não tem inclinação suficiente. A tubagem de descarga apresenta defeito.	Remova os corpos estranhos da tubagem de descarga. Substitua a tubagem de descarga.
Saída de água das ligações dos tubos da unidade interior.	O isolamento dos tubos não está colocado corretamente.	Isole novamente os tubos e fixe-os corretamente.
RUÍDOS ANORMAIS E VIBRAÇÕES NA UNIDADE		
A água que flui é audível.	Ao ligar ou desligar a unidade ouvem-se ruídos anormais causados pelo fluxo de agente refrigerante.	Este fenómeno é normal. Os ruídos anormais deixam de ser audíveis após alguns minutos.
Da unidade interior saem ruídos anormais.	Corpos estranhos na unidade interior ou nos componentes a ela ligados.	Remova os corpos estranhos. Posicione corretamente todas as peças da unidade interior, aperte os parafusos e isole as áreas entre os componentes ligados.
Da unidade exterior saem ruídos anormais.	Corpos estranhos na unidade exterior ou nos componentes a ela ligados.	Remova os corpos estranhos. Posicione corretamente todas as peças da unidade exterior, aperte os parafusos e isole as áreas entre os componentes ligados.

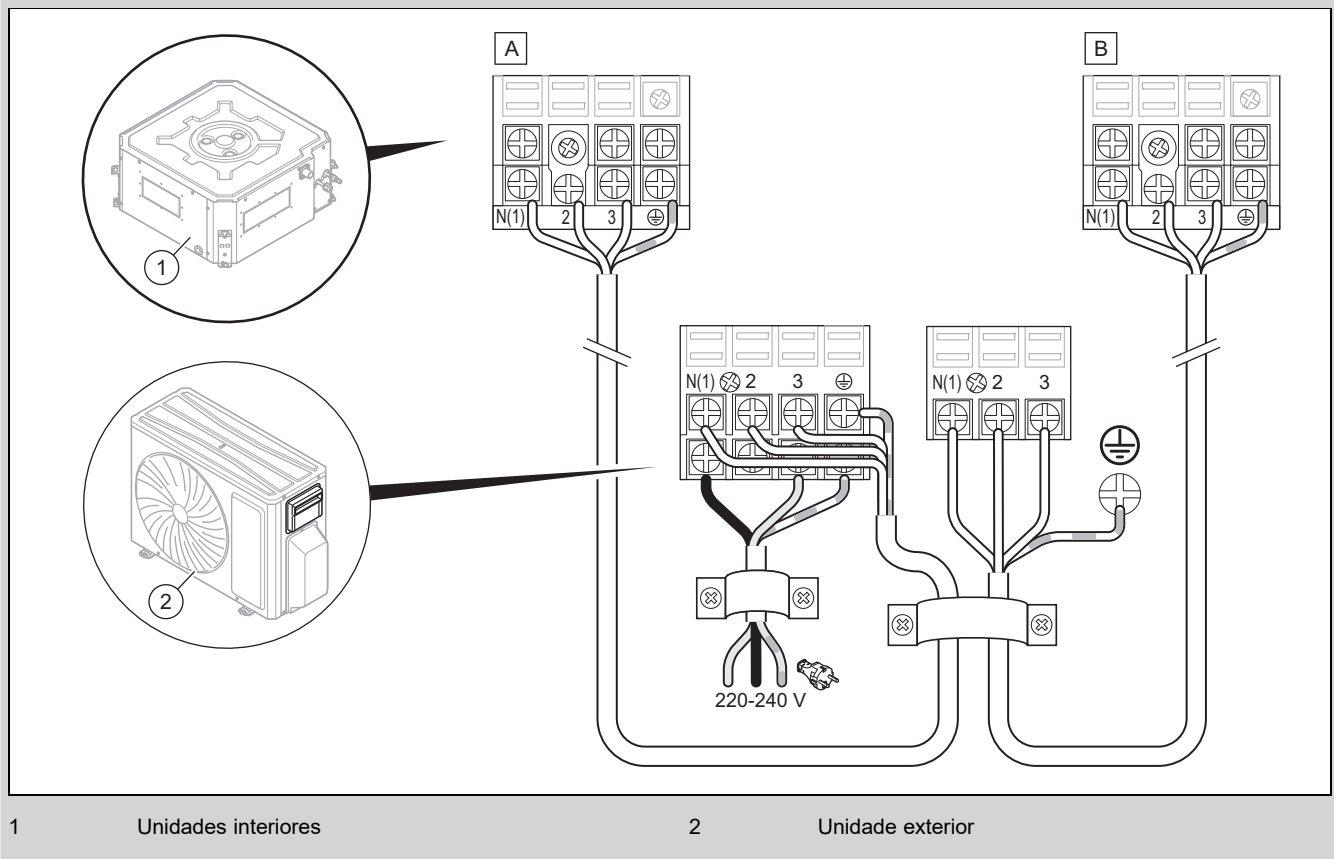
B Códigos da avaria

Designação da anomalia	Tipo de anomalia	Indicação
		Código
Anomalia do fio de ponte	Anomalia do hardware	C5
Sensor de temperatura da válvula do líquido está aberto/ligado em curto-circuito	Anomalia do hardware	b5
Sensor de temperatura da válvula do gás quente está aberto/ligado em curto-circuito	Anomalia do hardware	b7
Sensor de temperatura da unidade está aberto/ligado em curto-circuito	Anomalia do hardware	P7
Sensor da temperatura exterior está aberto/ligado em curto-circuito	Anomalia do hardware	F3
Sensor de temperatura do tubo médio do condensador exterior está aberto/ligado em curto-circuito	Anomalia do hardware	F4
O sensor de temperatura de saída (unidade exterior) está aberto/ligado em curto-circuito	Anomalia do hardware	F5
Anomalia da comunicação	Anomalia do hardware	E6
Anomalia do circuito de deteção de corrente de fase para o compressor	Anomalia do hardware	U1
Proteção da unidade contra altas temperaturas	Indicação do código de erro no comando à distância em 200 segundos; indicação diretamente no mostrador após 200 segundos	P8
Proteção contra falta de agente refrigerante ou proteção de bloqueio da instalação (não disponível em unidades exteriores para edifícios residenciais)		P0
Proteção da instalação contra uma pressão demasiado elevada	Anomalia do hardware	E1
Proteção da instalação contra uma pressão demasiado baixa (reservado)	Anomalia do hardware	E3
Proteção contra sobrecarga do compressor	Indicação do código de erro no comando à distância em 200 segundos; indicação diretamente no mostrador após 200 segundos	H3
As unidades interior e exterior não são compatíveis entre si	Anomalia do hardware	LP
Ligação incorreta do cabo de comunicação ou anomalia da válvula de expansão eletrónica	Anomalia do hardware	DN
Anomalia do ventilador 1 (unidade exterior)	Anomalia do hardware	L3
Estado de deteção de ligação incorreta do cabo de comunicação ou anomalia da válvula de expansão eletrónica	Estado operacional	dd
Conflito de modo	Estado operacional	E7
Modo de reciclagem de agente refrigerante	Estado operacional	Fo
Descongelamento ou retorno de óleo no modo de aquecimento	Estado operacional	H1
Erro de arranque do compressor	Indicação do código de erro no comando à distância em 200 segundos; indicação diretamente no mostrador após 200 segundos	LC
Proteção contra temperaturas elevadas de saída do compressor		E4
Proteção contra sobrecarga		E8
Proteção contra sobrecarga de corrente de toda a unidade		E5
A válvula de 4 vias não reage normalmente		U7

C Esquemas de ligação para ligar a unidade exterior e as unidades interiores

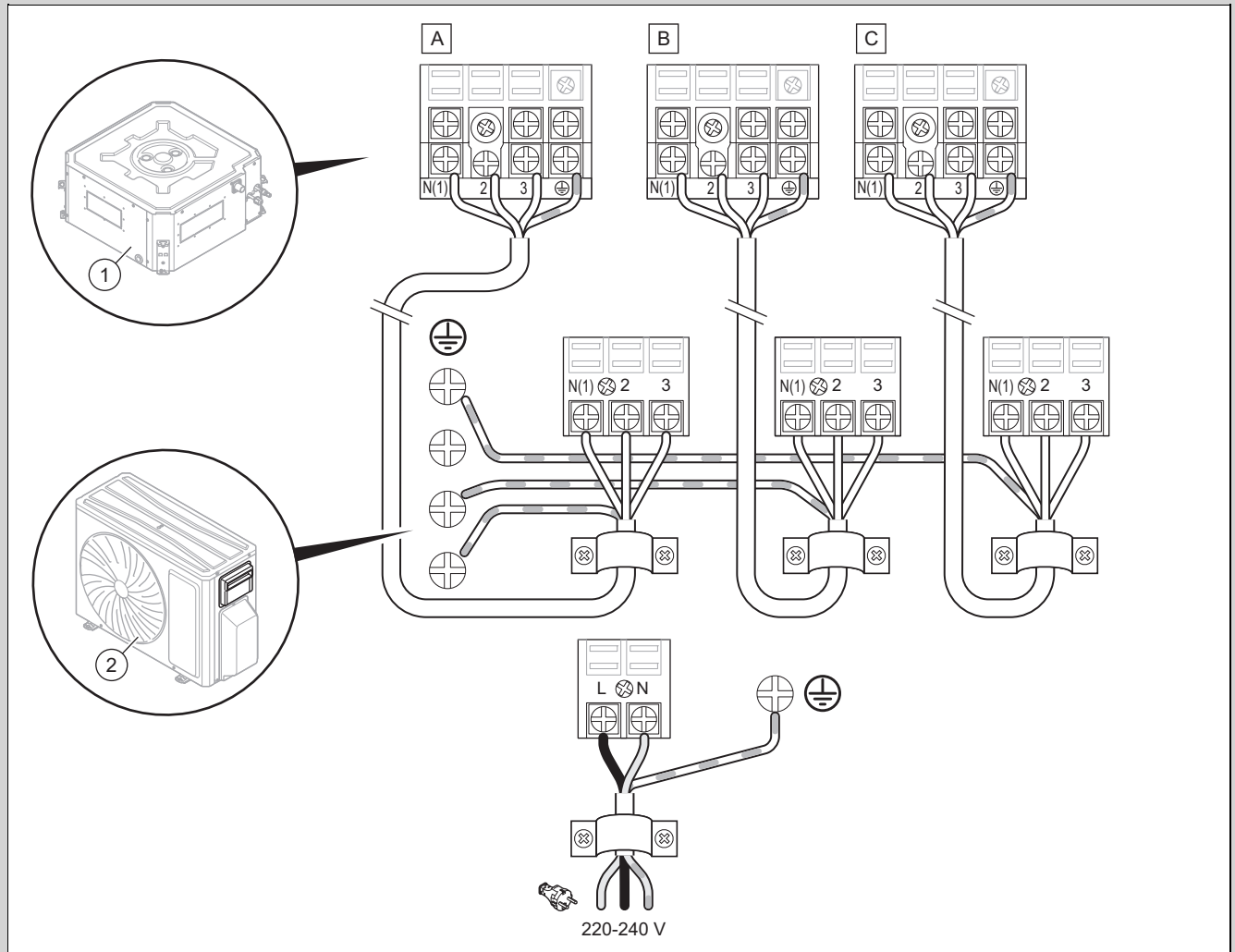
C.1 Unidade exterior e duas unidades interiores

Validade: VAM1-040A2NO OU VAM1-050A2NO



C.2 Unidade exterior e três unidades interiores

Validade: VAM1-070A3NO



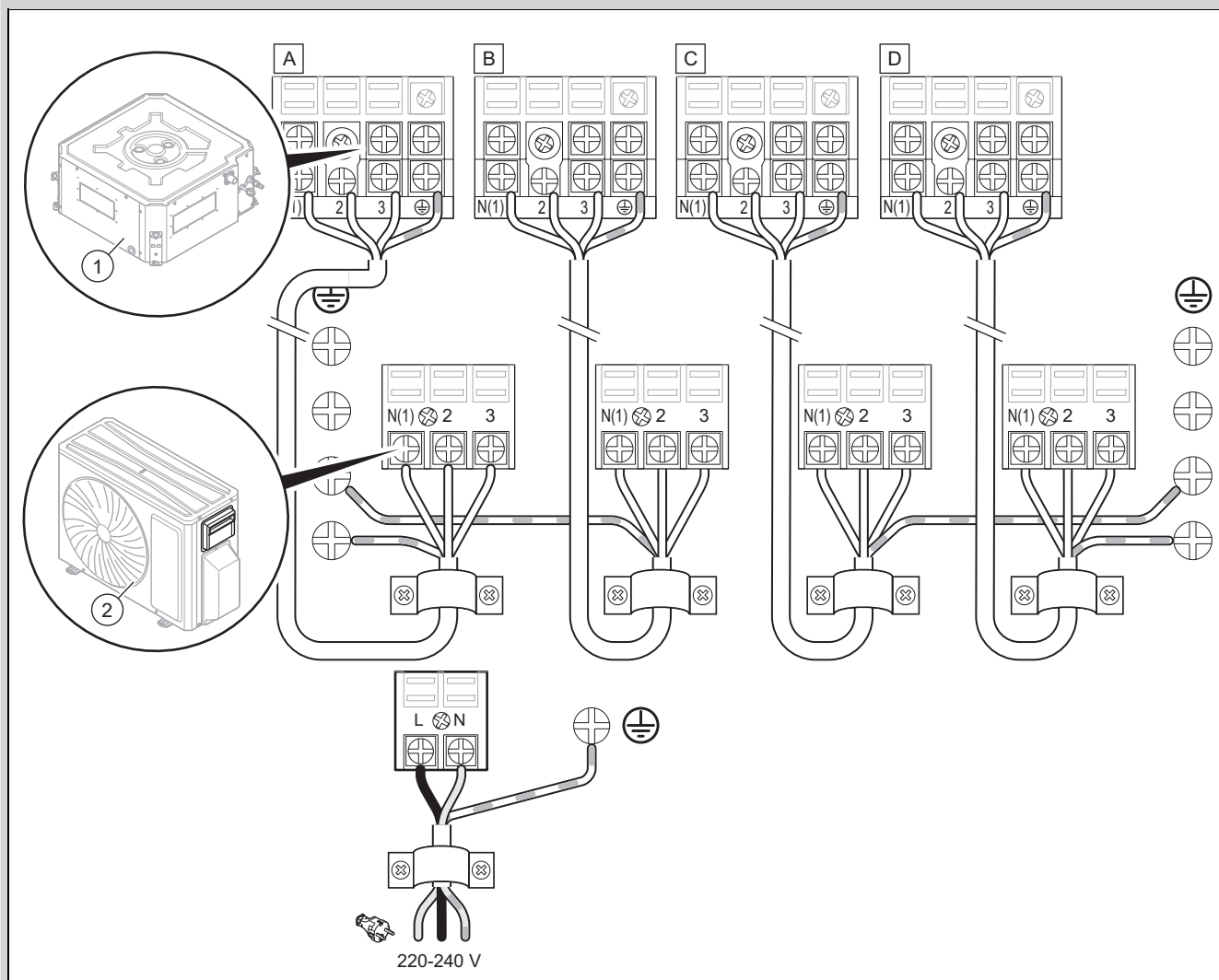
1 Unidades interiores

2

Unidade exterior

C.3 Unidade exterior e quatro unidades interiores

Validade: VAM1-080A4NO

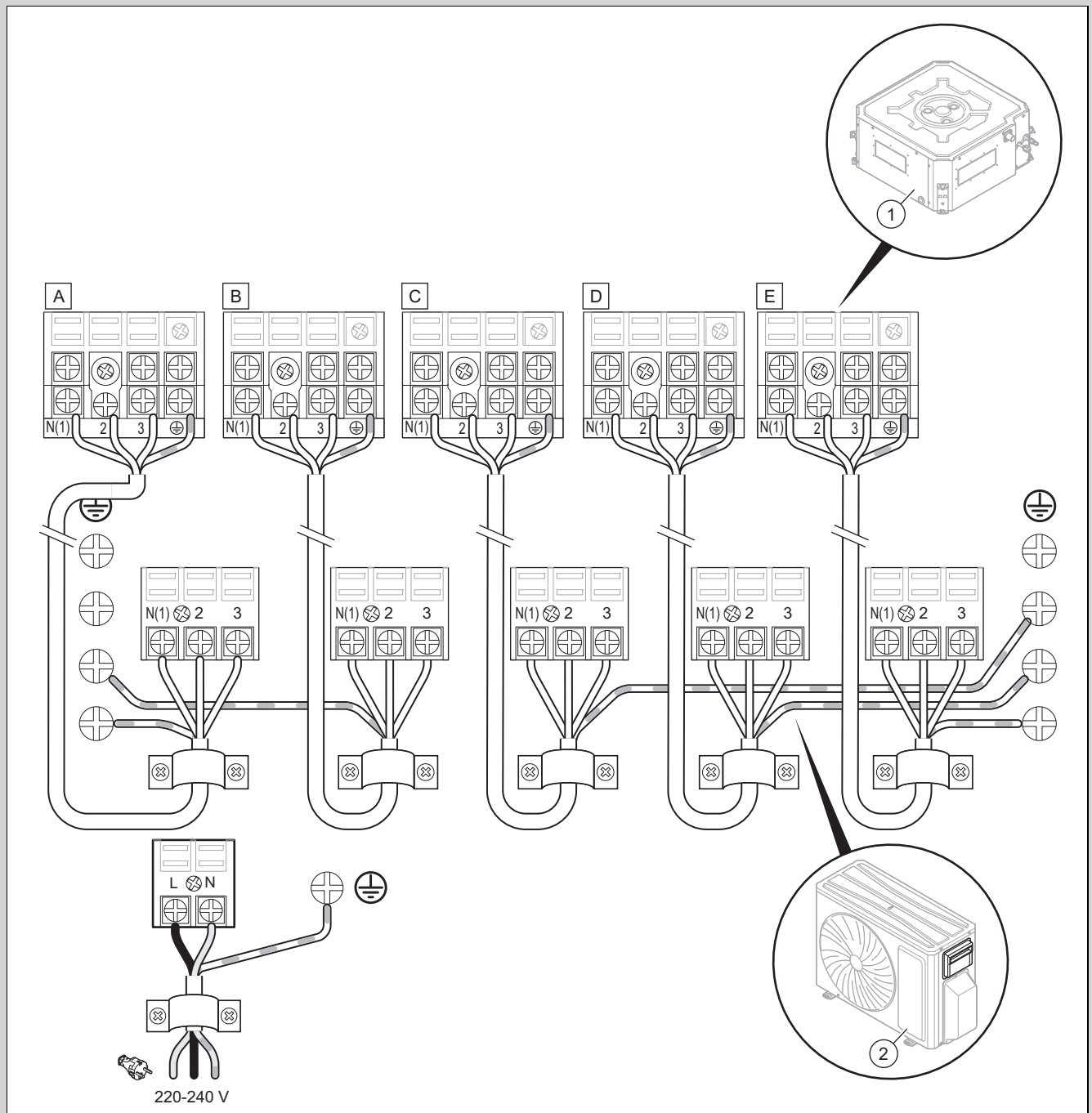


1 Unidades interiores

2 Unidade exterior

C.4 Unidade exterior e cinco unidades interiores

Validade: VAM1-120A5NO



1 Unidades interiores

2

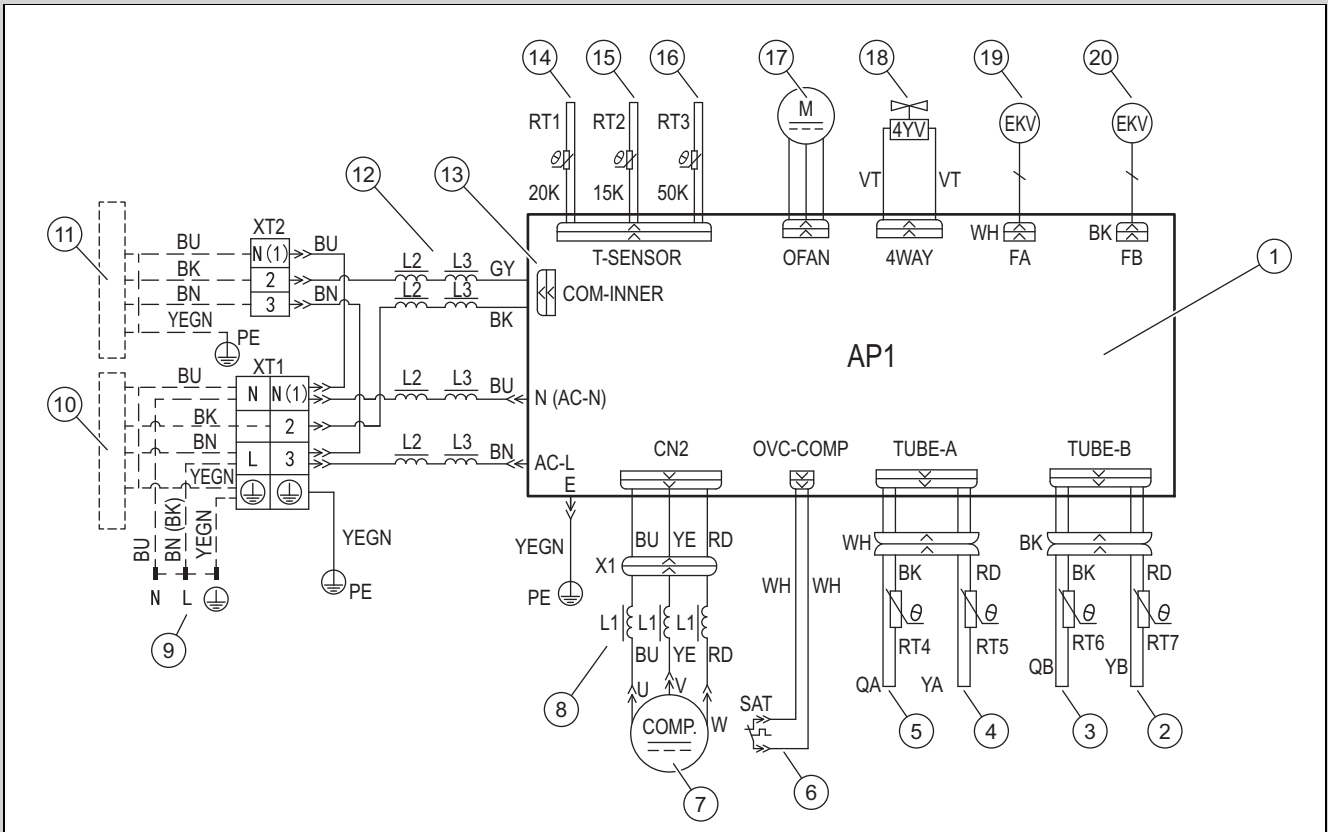
Unidade exterior

D Esquemas de conexões elétricas

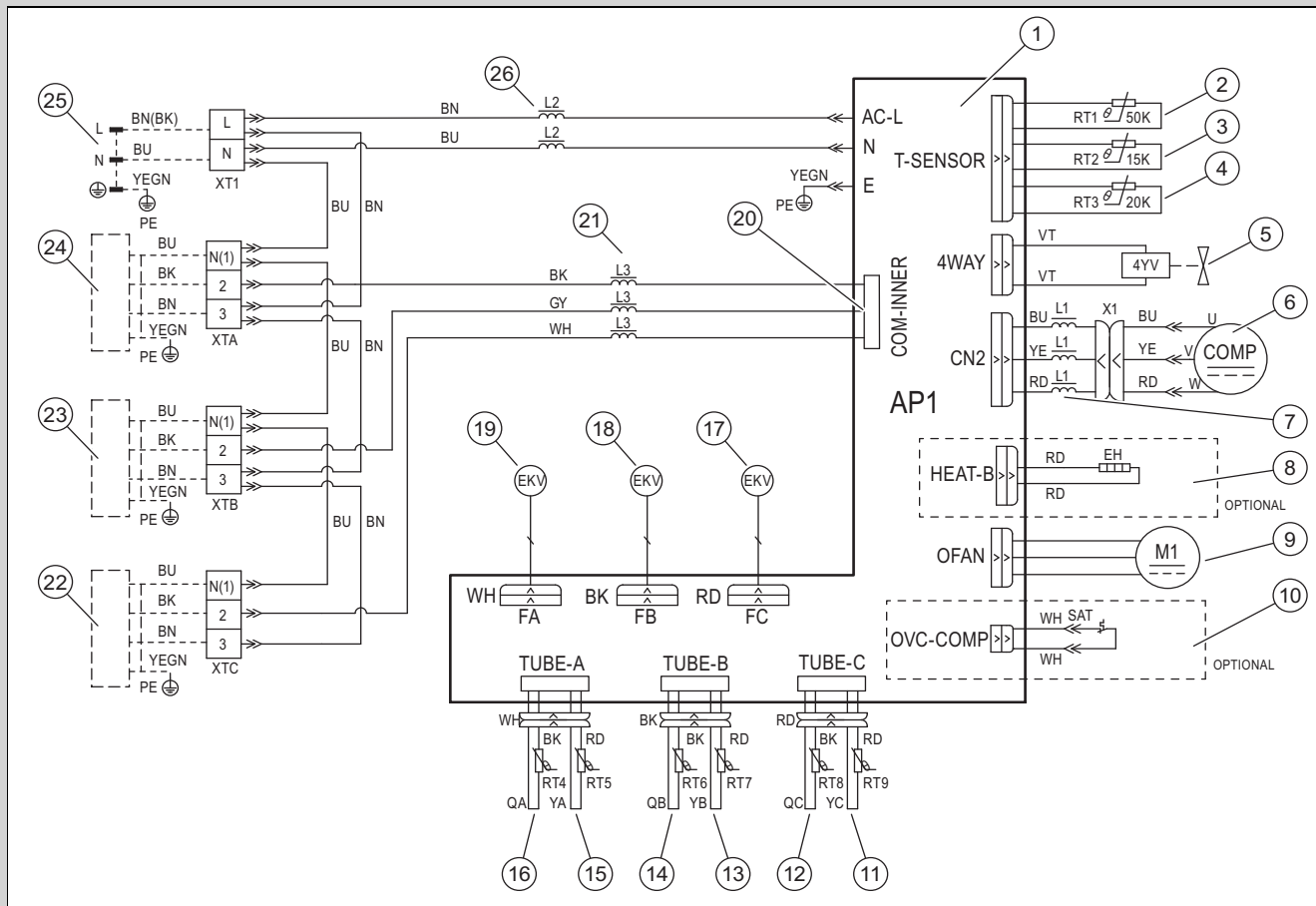
Abreviaturas nas placas de circuito impresso

Abreviatura	Significado	Abreviatura	Significado	Abreviatura	Significado
WH	branco	VT	violeta	BK	preto
YE	amarelo	GN	verde	OG	laranja
RD	vermelho	BN	castanho		
YEGN	amarelo/verde	BU	azul		

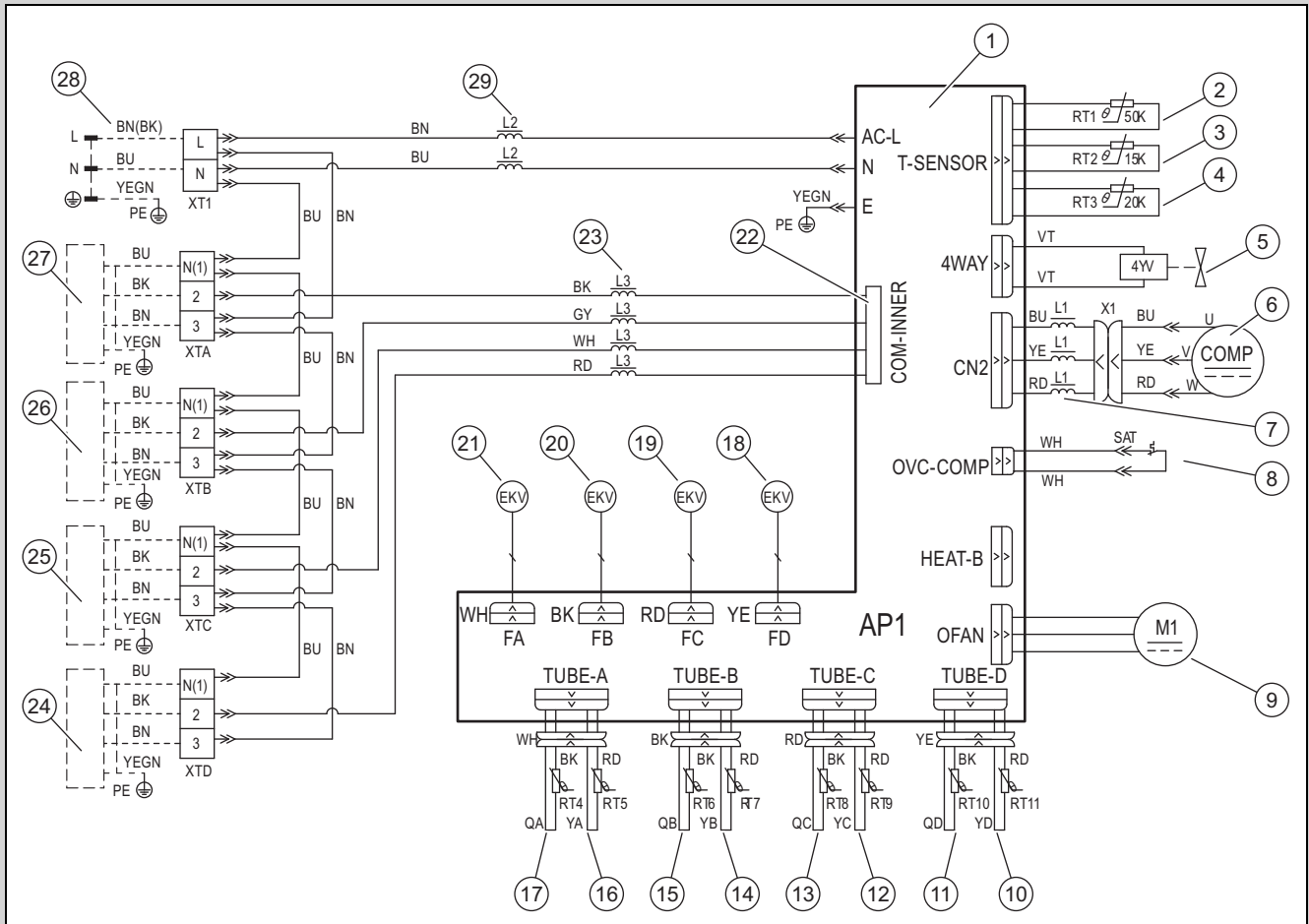
Os esquemas de conexões elétricas seguintes podem ser alterados sem aviso prévio. Consulte o esquema de conexões fornecido com a unidade exterior.



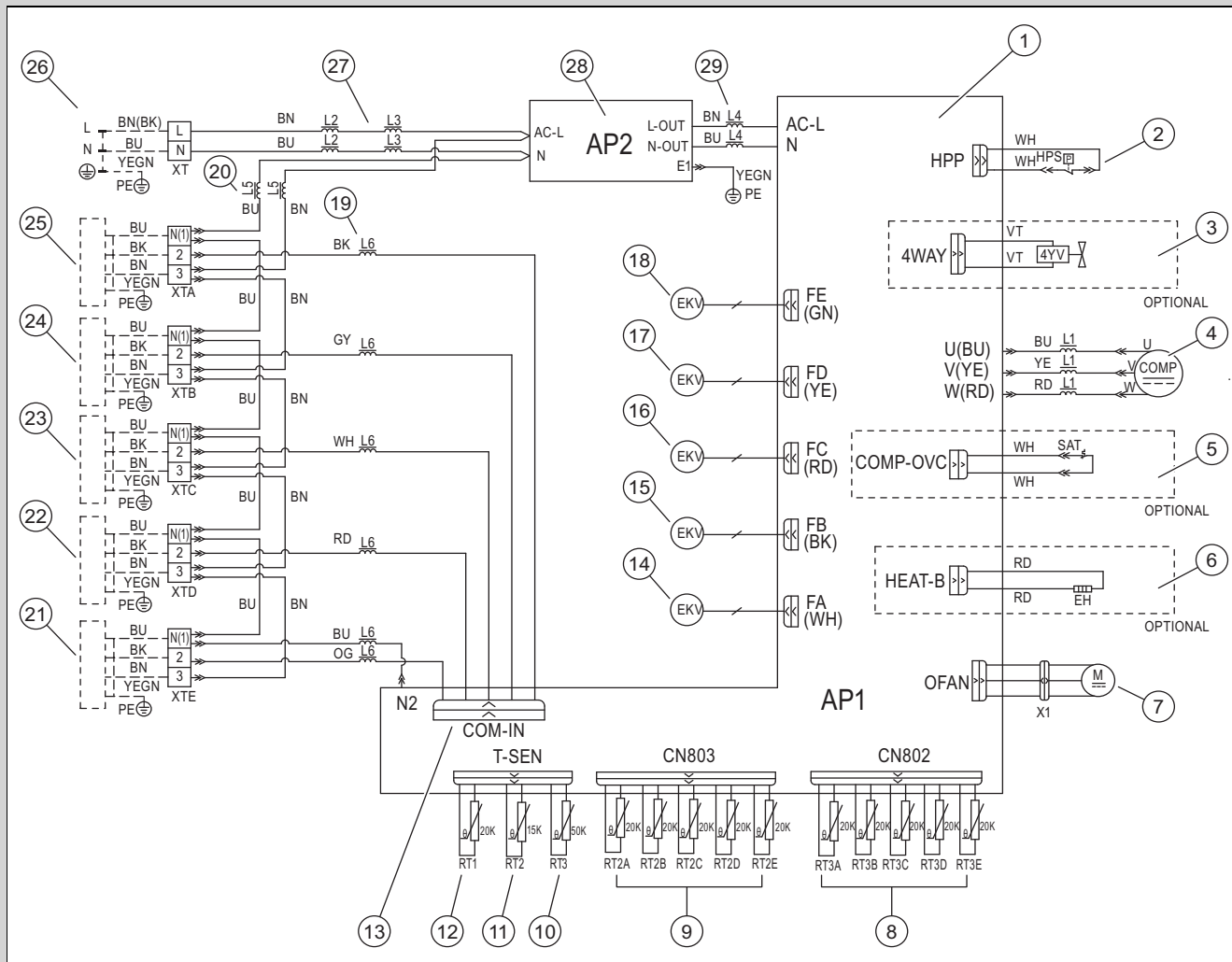
- | | | | |
|----|--|----|--|
| 1 | Placa de circuito impresso da unidade exterior | 11 | Unidade interior B |
| 2 | Sensor de temperatura do tubo de líquido B | 12 | Magneto em anel |
| 3 | Sensor de temperatura do tubo de gás quente B | 13 | Borne do cabo de comunicação entre a unidade interior e a unidade exterior |
| 4 | Sensor de temperatura do tubo de líquido A | 14 | Sensor de temperatura do tubo exterior |
| 5 | Sensor de temperatura do tubo de gás quente A | 15 | Sensor exterior |
| 6 | Proteção contra sobrecarga do compressor | 16 | Sensor de temperatura dos gases de descarga (sensor de descarga) |
| 7 | Compressor | 17 | Motor do ventilador |
| 8 | Magneto em anel | 18 | Válvula de 4 vias |
| 9 | Alimentação de corrente | 19 | Válvula de expansão eletrônica A |
| 10 | Unidade interior A | 20 | Válvula de expansão eletrônica B |



1	Placa de circuito impresso da unidade exterior	14	Sensor de temperatura da válvula do gás B
2	Sensor de temperatura dos gases de descarga (sensor de descarga)	15	Sensor de temperatura da válvula do líquido A
3	Sensor exterior	16	Sensor de temperatura da válvula do gás A
4	Sensor de temperatura do tubo exterior	17	Válvula de expansão eletrônica C
5	Válvula de 4 vias	18	Válvula de expansão eletrônica B
6	Compressor	19	Válvula de expansão eletrônica A
7	Magneto em anel	20	Borne do cabo de comunicação entre a unidade interior e a unidade exterior
8	Opcional: aquecimento do depósito de condensados	21	Magneto em anel
9	Motor do ventilador	22	Unidade interior C
10	Opcional: proteção contra sobrecarga do compressor	23	Unidade interior B
11	Sensor de temperatura da válvula do líquido C	24	Unidade interior A
12	Sensor de temperatura da válvula do gás C	25	Alimentação de corrente
13	Sensor de temperatura da válvula do líquido B	26	Magneto em anel



1	Placa de circuito impresso da unidade exterior	16	Sensor de temperatura da válvula do líquido A
2	Sensor de temperatura dos gases de descarga (sensor de descarga)	17	Sensor de temperatura da válvula do gás A
3	Sensor exterior	18	Válvula de expansão eletrónica D
4	Sensor de temperatura do tubo exterior	19	Válvula de expansão eletrónica C
5	Válvula de 4 vias	20	Válvula de expansão eletrónica B
6	Compressor	21	Válvula de expansão eletrónica A
7	Magneto em anel	22	Borne do cabo de comunicação entre a unidade interior e a unidade exterior
8	Proteção contra sobrecarga do compressor	23	Magneto em anel
9	Motor do ventilador	24	Unidade interior D
10	Sensor de temperatura da válvula do líquido D	25	Unidade interior B
11	Sensor de temperatura da válvula do gás D	26	Unidade interior C
12	Sensor de temperatura da válvula do líquido C	27	Unidade interior A
13	Sensor de temperatura da válvula do gás C	28	Alimentação de corrente
14	Sensor de temperatura da válvula do líquido B	29	Magneto em anel
15	Sensor de temperatura da válvula do gás B		



- 1 Placa de circuito impresso da unidade exterior AP1
- 2 Interruptor de alta pressão
- 3 Válvula de 4 vias
- 4 Compressor
- 5 Opcional: proteção contra sobrecarga do compressor
- 6 Opcional: aquecimento do depósito de condensados
- 7 Motor do ventilador
- 8 Sensor de temperatura do tubo de gás quente
- 9 Sensor de temperatura do tubo de líquido
- 10 Sensor de temperatura dos gases de descarga (sensor de descarga)
- 11 Sensor exterior
- 12 Sensor de temperatura do tubo exterior
- 13 Borne do cabo de comunicação entre a unidade interior e a unidade exterior
- 14 Válvula de expansão eletrônica A

- 15 Válvula de expansão eletrônica B
- 16 Válvula de expansão eletrônica C
- 17 Válvula de expansão eletrônica D
- 18 Válvula de expansão eletrônica E
- 19 Magneto em anel
- 20 Magneto em anel
- 21 Unidade interior E
- 22 Unidade interior D
- 23 Unidade interior C
- 24 Unidade interior B
- 25 Unidade interior A
- 26 Alimentação de corrente
- 27 Magneto em anel
- 28 Placa de circuito impresso AP2
- 29 Magneto em anel

E Dados técnicos

	VAM1-040A2NO	VAM1-050A2NO	VAM1-070A3NO	VAM1-080A4NO	VAM1-120A5NO
Combinações de unidades interiores	2 kW x 2	2,5 kW x 2	2 kW x 2 + 3,5 kW	2 kW x 4	2,5 kW x 2 + 3,5 kW x 2
Alimentação de corrente	220-240 V~ / 50 Hz / mono-fásico	220-240 V~ / 50 Hz / mono-fásico	220-240 V~ / 50 Hz / mono-fásico	220-240 V~ / 50 Hz / mono-fásico	220-240 V~ / 50 Hz / mono-fásico
Cabo de alimentação de corrente recomendado (fios)	3	3	3	3	3
Secção do cabo de alimentação de corrente	1,5 mm ²	1,5 mm ²	2,5 mm ²	2,5 mm ²	4 mm ²
Potência no modo de arrefecimento	4,1 kW	5,3 kW	7,1 kW	8,0 kW	
Potência no modo de aquecimento	4,4 kW	5,65 kW	8,6 kW	9,5 kW	13 kW
Potência elétrica absorvida no modo de arrefecimento	1,1 kW	1,48 kW	1,88 kW	2,12 kW	3,4 kW
Potência elétrica absorvida no modo de aquecimento	0,97 kW	1,25 kW	2,23 kW	2,2 kW	3,19 kW
Intensidade de corrente elétrica absorvida no modo de arrefecimento	4,88 A	6,56 A	8,34 A	9,41 A	15,08 A
Intensidade de corrente elétrica absorvida no modo de aquecimento	4,44 A	5,55 A	9,89 A	9,76 A	14,15 A
Potência máxima modo de aquecimento / arrefecimento	2,25 kW	2,5 kW	3,4 / 3,0 kW	3,6 kW	4,6 / 5,0 kW
Corrente máxima Modo de aquecimento / arrefecimento	10 A	11 A	15 / 14,6 A	15,97 A	20,41 / 21,74 A
EER	3,73	3,58	3,78	3,77	3,56
COP	4,54	4,52	3,86	4,32	4,08
Tipo de compressor	Compressor rotativo	Compressor rotativo	Compressão de rotação duplo	Compressão de rotação duplo	Compressão de rotação duplo
Óleo do compressor	FW68DA	FW68DA	FW68DA ou equiparável	FW68DA ou equiparável	FW68DA ou equiparável
L.R.A	25 A	25 A	24 A	35 A	40 A
Tipo de proteção	IPX4	IPX4	IPX4	IPX4	IPX4
Fluxo de ar	2 300 m ³ /h	2 300 m ³ /h	3 800 m ³ /h	3 800 m ³ /h	5 800 m ³ /h
Pressão máx. de funcionamento para o lado da pressão	4,3 MPa (43,0 bar)	4,3 MPa (43,0 bar)	4,3 MPa (43,0 bar)	4,3 MPa (43,0 bar)	4,3 MPa (43,0 bar)
Pressão máx. de funcionamento para o lado da aspiração	2,5 MPa (25,0 bar)	2,5 MPa (25,0 bar)	2,5 MPa (25,0 bar)	2,5 MPa (25,0 bar)	2,5 MPa (25,0 bar)
Agente refrigerante	R32	R32	R32	R32	R32
Quantidade de enchimento com agente refrigerante	0,75 kg	0,9 kg	1,7 kg	1,8 kg	
Diâmetro exterior do tubo do líquido	6,35 mm (1/4")	6,35 mm (1/4")	6,35 mm (1/4")	6,35 mm (1/4")	6,35 mm (1/4")
Diâmetro externo do tubo de gás quente	9,52 mm (3/8")	9,52 mm (3/8")	9,52 mm (3/8")	9,52 mm (3/8")	9,52 mm (3/8")
Diferença máxima de altura do tubo de ligação entre unidades interiores	15 m	15 m	15 m	15 m	25 m
Comprimento máximo correspondente do tubo de ligação	20 m	20 m	20 m	20 m	25 m
Comprimento máx. do tubo de ligação (comprimento total)	40 m	40 m	60 m	70 m	100 m
Dimensões, largura	822 mm	822 mm	964 mm	964 mm	1 020 mm
Dimensões, profundidade	352 mm	352 mm	402 mm	402 mm	427 mm

	VAM1-040A2NO	VAM1-050A2NO	VAM1-070A3NO	VAM1-080A4NO	VAM1-120A5NO
Dimensões, altura	550 mm	550 mm	660 mm	660 mm	826 mm
Peso líquido	30 kg	32 kg	47,5 kg	51 kg	73 kg
Peso bruto	32,5 kg	34,5 kg	52 kg	55,5 kg	80 kg

Durante o funcionamento, a unidade exterior contém gases fluorados com efeito de estufa, que estão regulamentados no protocolo de Quioto.

F Tabelas de resistência dos sensores de temperatura

F.1 Sensores de temperatura ambiente para unidades interiores e exteriores (15 K)

Temperatura (°C)	Resistência (kΩ)	Temperatura (°C)	Resistência (kΩ)	Temperatura (°C)	Resistência (kΩ)	Temperatura (°C)	Resistência (kΩ)
-19	138,1	20	18,75	59	3,848	98	1,071
-18	128,6	21	17,93	60	3,711	99	1,039
-17	121,6	22	17,14	61	3,579	100	1,009
-16	115	23	16,39	62	3,454	101	0,98
-15	108,7	24	15,68	63	3,333	102	0,952
-14	102,9	25	15	64	3,217	103	0,925
-13	97,4	26	14,36	65	3,105	104	0,898
-12	92,22	27	13,74	66	2,998	105	0,873
-11	87,35	28	13,16	67	2,896	106	0,848
-10	82,75	29	12,6	68	2,797	107	0,825
-9	78,43	30	12,07	69	2,702	108	0,802
-8	74,35	31	11,57	70	2,611	109	0,779
-7	70,5	32	11,09	71	2,523	110	0,758
-6	66,88	33	10,63	72	2,439	111	0,737
-5	63,46	34	10,2	73	2,358	112	0,717
-4	60,23	35	9,779	74	2,28	113	0,697
-3	57,18	36	9,382	75	2,206	114	0,678
-2	54,31	37	9,003	76	2,133	115	0,66
-1	51,59	38	8,642	77	2,064	116	0,642
-0	49,02	39	8,297	78	1,997	117	0,625
1	46,6	40	7,967	79	1,933	118	0,608
2	44,31	41	7,653	80	1,871	119	0,592
3	42,14	42	7,352	81	1,811	120	0,577
4	40,09	43	7,065	82	1,754	121	0,561
5	38,15	44	6,791	83	1,699	122	0,547
6	36,32	45	6,529	84	1,645	123	0,532
7	34,58	46	6,278	85	1,594	124	0,519
8	32,94	47	6,038	86	1,544	125	0,505
9	31,38	48	5,809	87	1,497	126	0,492
10	29,9	49	5,589	88	1,451	127	0,48
11	28,51	50	5,379	89	1,408	128	0,467
12	27,18	51	5,197	90	1,363	129	0,456
13	25,92	52	4,986	91	1,322	130	0,444
14	24,73	53	4,802	92	1,282	131	0,433
15	23,6	54	4,625	93	1,244	132	0,422
16	22,53	55	4,456	94	1,207	133	0,412
17	21,51	56	4,294	95	1,171	134	0,401
18	20,54	57	4,139	96	1,136	135	0,391
19	19,63	58	3,99	97	1,103	136	0,382

F.2 Sensores da temperatura nos tubos para unidades interiores e exteriores (20 K)

Temperatura (°C)	Resistência (kΩ)	Temperatura (°C)	Resistência (kΩ)	Temperatura (°C)	Resistência (kΩ)	Temperatura (°C)	Resistência (kΩ)
-19	181,4	20	25,01	59	5,13	98	1,427
-18	171,4	21	23,9	60	4,948	99	1,386
-17	162,1	22	22,85	61	4,773	100	1,346
-16	153,3	23	21,85	62	4,605	101	1,307
-15	145	24	20,9	63	4,443	102	1,269
-14	137,2	25	20	64	4,289	103	1,233
-13	129,9	26	19,14	65	4,14	104	1,198
-12	123	27	18,13	66	3,998	105	1,164
-11	116,5	28	17,55	67	3,861	106	1,131
-10	110,3	29	16,8	68	3,729	107	1,099
-9	104,6	30	16,1	69	3,603	108	1,069
-8	99,13	31	15,43	70	3,481	109	1,039
-7	94	32	14,79	71	3,364	110	1,01
-6	89,17	33	14,18	72	3,252	111	0,983
-5	84,61	34	13,59	73	3,144	112	0,956
-4	80,31	35	13,04	74	3,04	113	0,93
-3	76,24	36	12,51	75	2,94	114	0,904
-2	72,41	37	12	76	2,844	115	0,88
-1	68,79	38	11,52	77	2,752	116	0,856
-0	65,37	39	11,06	78	2,663	117	0,833
1	62,13	40	10,62	79	2,577	118	0,811
2	59,08	41	10,2	80	2,495	119	0,77
3	56,19	42	9,803	81	2,415	120	0,769
4	53,46	43	9,42	82	2,339	121	0,746
5	50,87	44	9,054	83	2,265	122	0,729
6	48,42	45	8,705	84	2,194	123	0,71
7	46,11	46	8,37	85	2,125	124	0,692
8	43,92	47	8,051	86	2,059	125	0,674
9	41,84	48	7,745	87	1,996	126	0,658
10	39,87	49	7,453	88	1,934	127	0,64
11	38,01	50	7,173	89	1,875	128	0,623
12	36,24	51	6,905	90	1,818	129	0,607
13	34,57	52	6,648	91	1,736	130	0,592
14	32,98	53	6,403	92	1,71	131	0,577
15	31,47	54	6,167	93	1,658	132	0,563
16	30,04	55	5,942	94	1,609	133	0,549
17	28,68	56	5,726	95	1,561	134	0,535
18	27,39	57	5,519	96	1,515	135	0,521
19	26,17	58	5,32	97	1,47	136	0,509

F.3 Sensor de temperatura de saída para unidades exteriores (50 K)

Temperatura (°C)	Resistência (kΩ)	Temperatura (°C)	Resistência (kΩ)	Temperatura (°C)	Resistência (kΩ)	Temperatura (°C)	Resistência (kΩ)
-29	853,5	10	25,0	49	18,34	88	4,75
-28	799,8	11	93,42	50	17,65	89	4,61
-27	750	12	89,07	51	16,99	90	4,47
-26	703,8	13	84,95	52	16,36	91	4,33
-25	660,8	14	81,05	53	15,75	92	4,20
-24	620,8	15	77,35	54	15,17	93	4,08
-23	580,6	16	73,83	55	14,62	94	3,96
-22	548,9	17	70,5	56	14,09	95	3,84
-21	516,6	18	67,34	57	13,58	96	3,73
-20	486,5	19	64,33	58	13,09	97	3,62
-19	458,3	20	61,48	59	5,13	98	3,51
-18	432	21	58,77	60	12,17	99	3,41
-17	407,4	22	56,19	61	11,74	100	3,32
-16	384,5	23	53,74	62	11,32	101	3,22
-15	362,9	24	51,41	63	10,93	102	3,13
-14	342,8	25	49,19	64	10,54	103	3,04
-13	323,9	26	47,08	65	10,18	104	2,96
-12	306,2	27	45,07	66	9,83	105	2,87
-11	289,6	28	43,16	67	9,49	106	2,79
-10	274	29	41,34	68	9,17	107	2,72
-9	259,3	30	39,61	69	8,85	108	2,64
-8	245,6	31	37,96	70	8,56	109	2,57
-7	232,6	32	36,38	71	8,27	110	2,50
-6	220,5	33	34,88	72	7,99	111	2,43
-5	209	34	33,45	73	7,73	112	2,37
-4	198,3	35	32,09	74	7,47	113	2,30
-3	199,1	36	30,79	75	7,22	114	2,24
-2	178,5	37	29,54	76	7,00	115	2,18
-1	169,5	38	28,36	77	6,76	116	2,12
0	161	39	27,23	78	6,54	117	2,07
1	153	40	26,15	79	6,33	118	2,02
2	145,4	41	25,11	80	6,13	119	1,96
3	138,3	42	24,13	81	5,93	120	1,91
4	131,5	43	23,19	82	5,75	121	1,86
5	125,1	44	22,29	83	5,57	122	1,82
6	119,1	45	21,43	84	5,39	123	1,77
7	113,4	46	20,6	85	5,22	124	1,73
8	108	47	19,81	86	5,06	125	1,68
9	102,8	48	19,06	87	4,90	126	1,64

A	B	C														..KNI	..DNI	..CNI								
		climaVAIR intro (kW)			climaVAIR pro (kW)				climaVAIR plus (kW)				climaVAIR exclusive (kW)			climaVAIR multi (kW)										
		2,5	3	4,5	6	2	2,5	3,5	5	7	2	2,5	3,5	5	7	2	2,5	3,5	5	6,5	3,5	5	3,5	2,5	3,5	
VAM1-120A5NO 8000010712	5+5+5			*				*					*					*								
	5+5+6			*	*			*					*					*								
	5+5+7			*				*	*				*	*				*	*							
	5+6+6			*	*			*					*					*								
	5+6+7			*	*			*	*				*	*				*	*							
	6+6+6			*				*					*					*								
	2+2+2+2					*				*				*				*								
	2+2+2+2,5	*				*	*			*	*			*	*			*	*					*		
	2+2+2+3,5	*	*			*	*	*		*	*	*		*	*	*		*	*	*		*	*	*	*	*
	2+2+2+5					*		*		*			*					*		*						
	2+2+2+6				*				*				*					*		*						
	2+2+2+7				*				*	*			*	*				*	*	*		*	*	*	*	*
	2+2+2,5+2,5	*				*	*			*	*			*	*			*	*					*		
	2+2+2,5+3,5	*	*			*	*	*		*	*	*		*	*	*		*	*	*		*	*	*	*	*
	2+2+2,5+5	*		*		*	*	*	*	*	*	*		*	*	*	*	*	*	*	*	*	*	*	*	*
	2+2+2,5+6	*		*		*	*	*	*	*	*	*		*	*	*	*	*	*	*	*	*	*	*	*	*
	2+2+2,5+7	*		*		*	*	*	*	*	*	*	*	*	*	*	*	*	*	*	*	*	*	*	*	*
	2+2+3,5+3,5	*	*			*	*	*	*	*	*	*	*	*	*	*	*	*	*	*	*	*	*	*	*	*
	2+2+3,5+5	*	*	*		*	*	*	*	*	*	*	*	*	*	*	*	*	*	*	*	*	*	*	*	*
	2+2+3,5+6	*	*	*	*	*	*	*	*	*	*	*	*	*	*	*	*	*	*	*	*	*	*	*	*	*
	2+2+3,5+7	*	*	*	*	*	*	*	*	*	*	*	*	*	*	*	*	*	*	*	*	*	*	*	*	*
	2+2+5+5			*	*	*	*	*	*	*	*	*	*	*	*	*	*	*	*	*	*	*	*	*	*	*
	2+2+5+6			*	*	*	*	*	*	*	*	*	*	*	*	*	*	*	*	*	*	*	*	*	*	*
	2+2+5+7			*	*	*	*	*	*	*	*	*	*	*	*	*	*	*	*	*	*	*	*	*	*	*
	2+2+6+6			*	*	*	*	*	*	*	*	*	*	*	*	*	*	*	*	*	*	*	*	*	*	*
	2+2+6+7			*	*	*	*	*	*	*	*	*	*	*	*	*	*	*	*	*	*	*	*	*	*	*
	2+2+7+7			*	*	*	*	*	*	*	*	*	*	*	*	*	*	*	*	*	*	*	*	*	*	*
	2+2,5+2,5+2,5	*				*	*			*	*			*	*			*	*					*		
	2+2,5+2,5+3,5	*	*			*	*	*	*	*	*	*	*	*	*	*	*	*	*	*	*	*	*	*	*	*
	2+2,5+2,5+5	*	*	*		*	*	*	*	*	*	*	*	*	*	*	*	*	*	*	*	*	*	*	*	*
	2+2,5+2,5+6	*	*	*	*	*	*	*	*	*	*	*	*	*	*	*	*	*	*	*	*	*	*	*	*	*
	2+2,5+2,5+7	*	*	*	*	*	*	*	*	*	*	*	*	*	*	*	*	*	*	*	*	*	*	*	*	*
	2+2,5+3,5+3,5	*	*	*	*	*	*	*	*	*	*	*	*	*	*	*	*	*	*	*	*	*	*	*	*	*
	2+2,5+3,5+5	*	*	*	*	*	*	*	*	*	*	*	*	*	*	*	*	*	*	*	*	*	*	*	*	*
	2+2,5+3,5+6	*	*	*	*	*	*	*	*	*	*	*	*	*	*	*	*	*	*	*	*	*	*	*	*	*
	2+2,5+3,5+7	*	*	*	*	*	*	*	*	*	*	*	*	*	*	*	*	*	*	*	*	*	*	*	*	*
	2+2,5+5+5	*	*	*	*	*	*	*	*	*	*	*	*	*	*	*	*	*	*	*	*	*	*	*	*	*
	2+2,5+5+6	*	*	*	*	*	*	*	*	*	*	*	*	*	*	*	*	*	*	*	*	*	*	*	*	*
	2+2,5+5+7	*	*	*	*	*	*	*	*	*	*	*	*	*	*	*	*	*	*	*	*	*	*	*	*	*
	2+2,5+6+6	*	*	*	*	*	*	*	*	*	*	*	*	*	*	*	*	*	*	*	*	*	*	*	*	*
	2+2,5+6+7	*	*	*	*	*	*	*	*	*	*	*	*	*	*	*	*	*	*	*	*	*	*	*	*	*
	2+3,5+3,5+3,5	*	*	*	*	*	*	*	*	*	*	*	*	*	*	*	*	*	*	*	*	*	*	*	*	*
2+3,5+3,5+5	*	*	*	*	*	*	*	*	*	*	*	*	*	*	*	*	*	*	*	*	*	*	*	*	*	
2+3,5+3,5+6	*	*	*	*	*	*	*	*	*	*	*	*	*	*	*	*	*	*	*	*	*	*	*	*	*	
2+3,5+3,5+7	*	*	*	*	*	*	*	*	*	*	*	*	*	*	*	*	*	*	*	*	*	*	*	*	*	
2+3,5+5+5	*	*	*	*	*	*	*	*	*	*	*	*	*	*	*	*	*	*	*	*	*	*	*	*	*	
2+3,5+5+6	*	*	*	*	*	*	*	*	*	*	*	*	*	*	*	*	*	*	*	*	*	*	*	*	*	
2+3,5+5+7	*	*	*	*	*	*	*	*	*	*	*	*	*	*	*	*	*	*	*	*	*	*	*	*	*	
2+3,5+6+6	*	*	*	*	*	*	*	*	*	*	*	*	*	*	*	*	*	*	*	*	*	*	*	*	*	
2+5+5+5			*	*	*	*	*	*	*	*	*	*	*	*	*	*	*	*	*	*	*	*	*	*	*	
2,5+2,5+2,5+2,5	*				*	*			*	*			*	*			*	*					*			
2,5+2,5+2,5+3,5	*	*			*	*	*	*	*	*	*	*	*	*	*	*	*	*	*	*	*	*	*	*	*	
2,5+2,5+2,5+5	*	*	*		*	*	*	*	*	*	*	*	*	*	*	*	*	*	*	*	*	*	*	*	*	
2,5+2,5+2,5+6	*	*	*	*	*	*	*	*	*	*	*	*	*	*	*	*	*	*	*	*	*	*	*	*	*	
2,5+2,5+2,5+7	*	*	*	*	*	*	*	*	*	*	*	*	*	*	*	*	*	*	*	*	*	*	*	*	*	
2,5+2,5+3,5+3,5	*	*	*	*	*	*	*	*	*	*	*	*	*	*	*	*	*	*	*	*	*	*	*	*	*	
2,5+2,5+3,5+5	*	*	*	*	*	*	*	*	*	*	*	*	*	*	*	*	*	*	*	*	*	*	*	*	*	
2,5+2,5+3,5+6	*	*	*	*	*	*	*	*	*	*	*	*	*	*	*	*	*	*	*	*	*	*	*	*	*	
2,5+2,5+3,5+7	*	*	*	*	*	*	*	*	*	*	*	*	*	*	*	*	*	*	*	*	*	*	*	*	*	
2,5+2,5+5+5	*	*	*	*	*	*	*	*	*	*	*	*	*	*	*	*	*	*	*	*	*	*	*	*	*	
2,5+2,5+5+6	*	*	*	*	*	*	*	*	*	*	*	*	*	*	*	*	*	*	*	*	*	*	*	*	*	

A Unidade exterior

C Montagem na parede

B Combinação unidades interiores (kW)

A	B	C																..KNI	..DNI	..CNI								
		climaVAIR intro (kW)				climaVAIR pro (kW)				climaVAIR plus (kW)				climaVAIR exclusive (kW)				climaVAIR multi (kW)										
		2,5	3	4,5	6	2	2,5	3,5	5	7	2	2,5	3,5	5	7	2	2,5	3,5	5	6,5	3,5	5	3,5	2,5	3,5			
VAM1-120A5NO 8000010712	2+2,5+2,5+3,5+7	•	•			•	•	•		•	•	•	•		•	•	•		•	•		•	•	•				
	2+2,5+2,5+5+5	•		•		•	•		•		•	•		•		•	•		•		•		•		•		•	
	2+2,5+3,5+3,5+3,5	•	•			•	•	•			•	•	•			•	•	•			•		•	•	•			•
	2+2,5+3,5+3,5+5	•	•	•		•	•	•	•		•	•	•	•		•	•	•	•			•		•	•		•	•
	2+2,5+3,5+3,5+6	•	•		•	•	•	•			•	•	•			•	•	•			•		•	•	•			•
	2+3,5+3,5+3,5+3,5	•	•			•	•	•	•		•	•	•	•		•	•	•			•		•	•	•			•
	2+3,5+3,5+3,5+5	•	•	•		•		•	•		•	•	•	•		•		•	•			•		•	•		•	•
	2,5+2,5+2,5+2,5+2,5	•					•					•					•								•			
	2,5+2,5+2,5+2,5+3,5	•	•				•	•				•	•				•	•				•		•	•			•
	2,5+2,5+2,5+2,5+5	•		•			•		•			•		•			•		•			•			•		•	
	2,5+2,5+2,5+2,5+6	•			•		•					•					•					•			•			•
	2,5+2,5+2,5+2,5+7	•					•			•					•					•					•			•
	2,5+2,5+2,5+3,5+3,5	•	•				•	•				•	•				•	•				•		•	•			•
	2,5+2,5+2,5+3,5+5	•	•	•			•	•	•			•	•	•			•	•	•			•		•	•		•	•
	2,5+2,5+2,5+3,5+6	•	•		•		•	•				•	•				•	•				•		•	•			•
	2,5+2,5+2,5+3,5+7	•	•				•	•		•			•	•			•	•		•		•		•	•			•
	2,5+2,5+2,5+5+5	•	•	•			•		•			•	•	•			•		•		•			•	•		•	•
	2,5+2,5+3,5+3,5+3,5	•	•				•	•				•	•				•	•				•		•	•			•
2,5+2,5+3,5+3,5+5	•	•	•			•	•	•			•	•	•			•	•	•			•		•	•		•	•	
2,5+2,5+3,5+3,5+6	•	•		•		•	•				•	•				•	•				•		•	•			•	
2,5+3,5+3,5+3,5+3,5	•	•				•	•				•	•				•	•				•		•	•			•	
2,5+3,5+3,5+3,5+5	•	•	•			•	•	•			•	•	•			•	•	•			•		•	•		•	•	
3,5+3,5+3,5+3,5+3,5	•					•					•					•					•			•			•	

A Unidade exterior

C Montagem na parede

B Combinação unidades interiores (kW)

Country specifics

1 Supplier addresses and country specifics

1.1 AT, Austria

Vaillant Group Austria GmbH

Clemens-Holzmeister-Straße 6

1100 Wien

Telefon 05 7050

Telefax 05 7050 1199

Telefon 05 7050 2100 (zum Regionaltarif österreichweit, bei Anrufen aus dem Mobilfunknetz ggf. abweichende Tarife - nähere Information erhalten Sie bei Ihrem Mobilnetzbetreiber)

info@vaillant.at

termin@vaillant.at

www.vaillant.at

www.vaillant.at/werkskundendienst/

1.2 BE, Belgium

N.V. Vaillant S.A.

Golden Hopestraat 15

B-1620 Drogenbos

Tel. 2 3349300

Fax 2 3349319

Kundendienst / Service après-vente / Klantendienst 2 3349352

info@vaillant.be

www.vaillant.be

1.3 DE, Deutschland

Vaillant Deutschland GmbH & Co.KG

Berghauser Str. 40

D-42859 Remscheid

Telefon 02191 18 0

Telefax 02191 18 2810

Auftragsannahme Vaillant Kundendienst 02191 5767901

info@vaillant.de

www.vaillant.de

1.4 DK, Denmark

Vaillant A/S

Dybendalsvænget 3

DK-2630 Taastrup

Telefon 0046 160200

Vaillant Kundeservice 46 160200

info@vaillant.dk

www.vaillant.dk

1.5 ES, Spain

Vaillant Saunier Duval, S.A.U

Polígono Industrial Ugaldeguren III

Parcela 22

48170 Zamudio

Teléfono +34 94 48 96 200

Atención al Cliente +34 910 77 88 77

Servicio Técnico Oficial +34 910 779 779

www.vaillant.es

1.6 HU, Hungary

Vaillant Saunier Duval Kft.

Office Campus Irodaház

A épület, II. emelet

1097 Budapest

Gubacsi út 6.

Tel +36 1 464 7800

vaillant@vaillant.hu

www.vaillant.hu

1.7 IT, Italy

Vaillant Group Italia S.p.A.

Via Benigno Crespi 70

20159 Milano

Tel. +39 02 697 121

Fax +39 02 697 12500

Assistenza clienti 800 088 766

info.italia@vaillantgroup.it

www.vaillant.it

1.8 NL, Netherlands

Vaillant Group Netherlands B.V.

Paasheuvelweg 42

Postbus 23250

1100 DT Amsterdam

Telefoon 020 565 92 00

Consumentenservice 020 565 94 20

Serviceteam voor installateurs 020 565 94 40

info@vaillant.nl

www.vaillant.nl

1.9 PL, Poland

Vaillant Saunier Duval Sp. z.o.o.

ul. 1 Sierpnia 6A, budynek C

02-134 Warszawa

Tel. 022 3230100

Fax 022 3230113

Infolinia 0801 804444

vaillant@vaillant.pl

www.vaillant.pl

1.10 PT, Portugal

Vaillant Group International GmbH

Berghauser Strasse 40

D-42859 Remscheid

Tel. +49 2191 18 0

www.vaillant.com



8000011820_00

Publisher/manufacture

Vaillant GmbH

Berghauser Str. 40 ■ D-42859 Remscheid

Tel. +49 2191 18 0 ■ Fax +49 2191 18 2810

info@vaillant.de ■ www.vaillant.de

© These instructions, or parts thereof, are protected by copyright and may be reproduced or distributed only with the manufacturer's written consent. Subject to technical modifications.