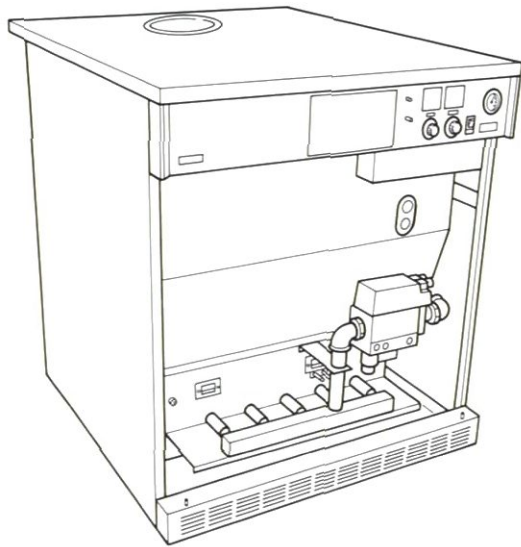


**Betjeningsvejledning**  
for  
**gaskedel VKS .../2 EU**

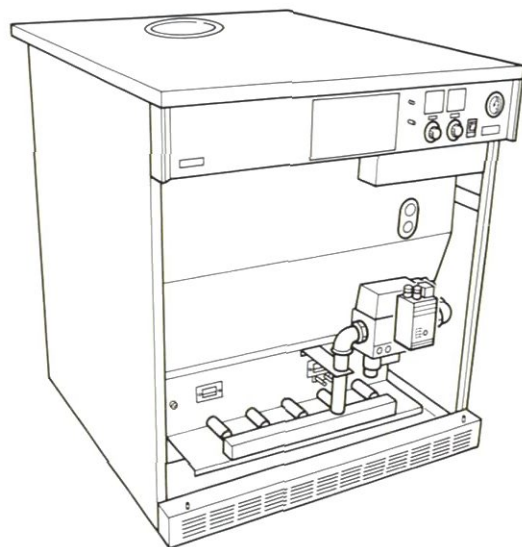


**Vaillant**

80 61 65 DK



VKS.../2 EU



VKS.../2 EU med tilbehør art. nr. 9218

Figur 1

## Kære kunde!

De finder alt, hvad De har brug for at vide om Deres Vaillant gaskedel VKS .../2 EU i denne betjeningsvejledning.

- Side 4 og 5  
Betjening af gaskedel
- Side 6 og 7  
Afhjælpning af fejl
- Side 8 og 9  
Afhjælpning af fejl  
Yderligere henvisning til VKS .../2 EU med tilbehør art. nr. 9218  
ventiltæthedskontrol
- Side 10 og 11  
Drift og vedligeholdelse af Vaillant kedel
- Side 12 og 13  
Energisparetips med VKS .../2 EU
- Side 14  
Fabriksgaranti

### Forord

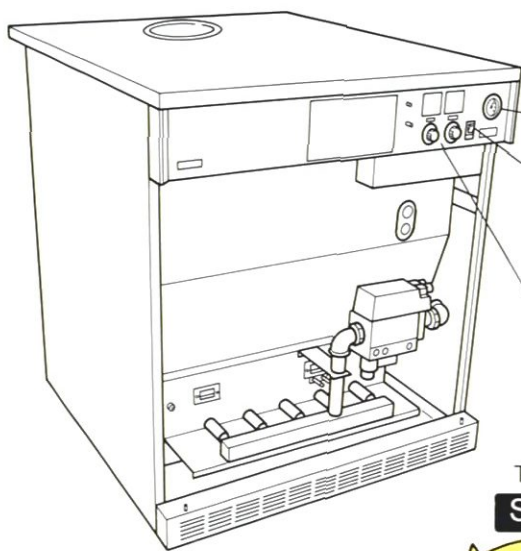
Bemærk at opstilling, indstilling og opstart af Deres Vaillant gaskedel kun må foretages af en autoriseret fagmand, der også er ansvarlig for reparationer og ændringer.

Der hører en opdateret brugsvejledning til denne betjeningsvejledning. Deres fagmand har anbragt denne på et synligt sted i nærheden af kedlen i fyrrummet.

Hvis De er interesseret i flere tekniske enkeltheder om Deres Vaillant varmeudstyr, kan de læse disse i den tilhørende installationsvejledning.

Vi påtager ikke ansvar for skader, som er opstået fordi denne brugsvejledning ikke er overholdt. Fabriksgaranti: se også angivelser i installationsvejledning til dette udstyr.

Brug aldrig spray, opløsningsmidler, klorholdige rengøringsmidler, farver, lim osv. i nærheden af kedlen.



Kedeltermometer



Kedeltermostat  
1. trin



Kedeltermostat  
2. trin



Hovedafbryder

Figur 2

## Betjening

### Opstart

- Kontroller vandstand i varmeanlæg:  
Viseren på manometer skal være indenfor det tilladte område.
- **Fyld aldrig efter med vand på en varm kedel!**  
(Se drift og vedligeholdelse side 10 og 11.)
- Tænd hovedafbryder.
- Åbn for hovedgashanen.
- Kedeltermometer viser fremløbstemperaturen.
- Indstil kedeltermostaterne.

Indstillingsværdier	Trin 1	Trin 2
Overgangstid	2-3	0
Moderat kulde	3-5	1-4
Stærk kulde	5-6 (7)	4-6
Sparestilling	... 5	... 3

Ved brug af styringer (f. eks. VRC-CBB) indstilles regulator for 1. og 2. trin på tal 6 (7).

(Se også energisparetips side 12 og 13.)

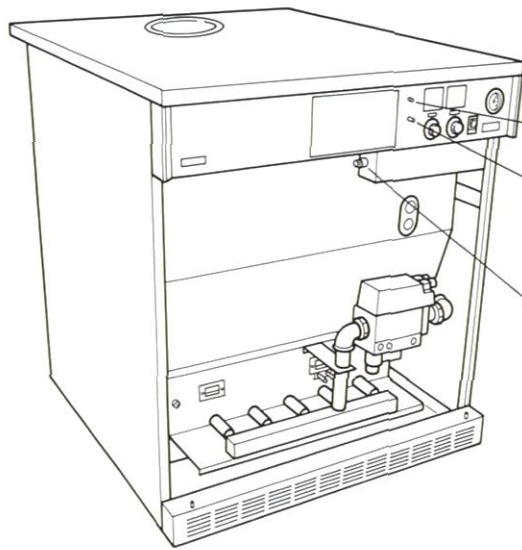
### Råd for drift af gaskedler:

Frisklufts- og rumaftræksåbninger i fyrrummet må ikke ændres eller lukkes. Friskluftåbninger på kedlen skal altid holdes fri.

### Stop

- Sluk hovedafbryder.
- Luk hovedgashanen.
- Ved længere driftstop (f. eks. fravær i forbindelse med ferie etc.) skal drift og vedligeholdes anvisninger side 11 overholdes.

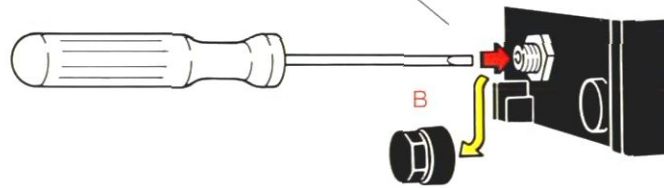
For genindkobling find evt. fejllarsag.



Fejllampe



Genindkoblingsknap A



Overkogstermostat genindkobles

Figur 3

VKS 2017/0

## Afhjælpning af fejl

Den automatiske brænderopstart eller brænderdriften afbrydes af kontrolkassen.

Der kan være forskellige årsager til, at kontrolkassen afbryder.

F. eks. gasmangel, ændringer i gastryk, eller lign.

Hvis der evt. foreligger en af de førnævnte fejl, og årsagen hertil er fjernet, så vil der

- når man aktiverer genindkoblingsknappen **(A)** på kontrolpanelet, efter 1-2 minutters ventetid, atter finde en ny brænderopstart sted.  
Om nødvendigt gentages denne proces.
- Hvis brænderen ikke – efter gentagne startforsøg – går igang, skal der tilkaldes en fagmand.

### **NB – Bemærk, dette er vigtigt!**

- Hvis varmeanlægget er udkoblet over overkogningstermostat, skal årsagen hertil ubetinget findes, før en ny opstart.

- Genindkobling af overkogningstermostat **(B)** (Forudsætning for genopstart af anlæg) skal foretages som følger:

Lad kedelfremløbstemperatur nedkøle med min. 30 K (30°C).

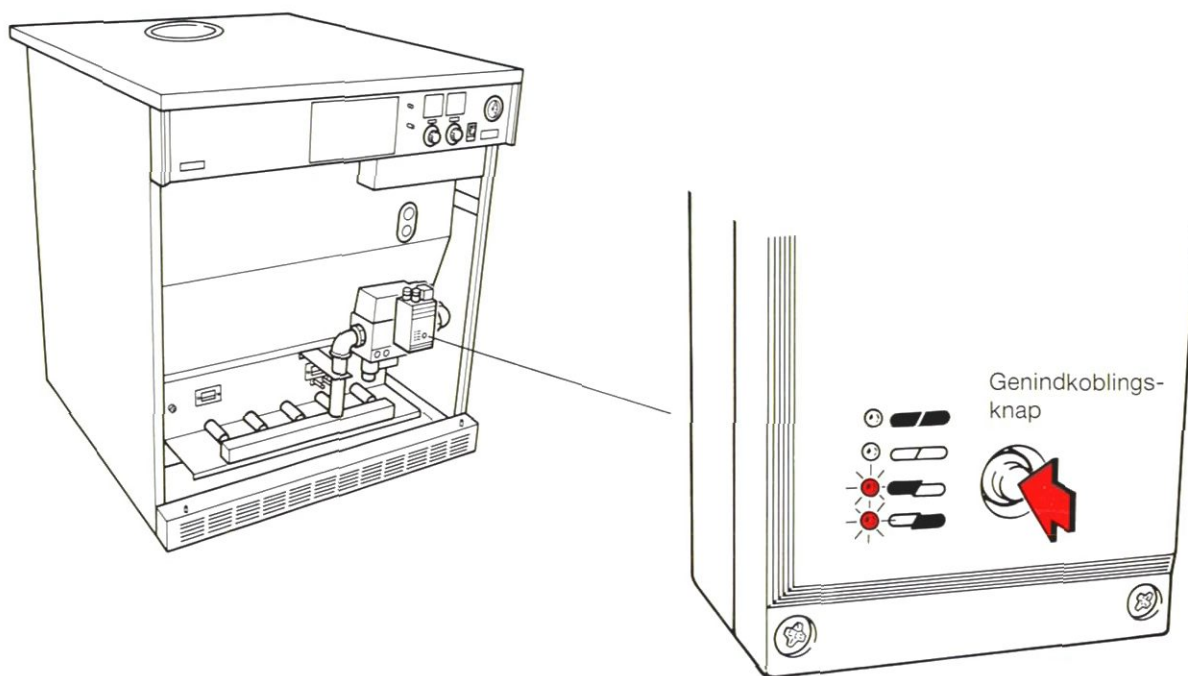
Aktiver overkogningstermostat med dertil egnet værktøj.

Kedlen er herefter driftklar igen.

**I tvivlstilfælde bør man altid søge råd hos en fagmand.**



Før genindkobling find evt. fejlårsag.



Figur 4



## Afhjælpning af fejl

## Sikkerhedsforanstaltninger ved gaslugt

– Yderligere henvisning for VKS .../2 EU med tilbehør art. nr. 9218 tæthedskontrol.

- Fejlmeddelelse via ventiltæthedskontrol

Prøvetiden er 13 sek.

I denne periode forhøjes trykket i ledningsstykket mellem ventilerne med ventiltæthedskontroludstyret.

Opnås det indstillede tryk ikke (f. eks. på grund af lavt gastryk i tilslutningsledningen eller lignende) så går ventiltæthedskontroludstyret efter de 13 sek. på fejl.

- Kontrol af ventiler for tæthed gentages, når man igen har aktiveret genindkoblingsknappen.

**Ved reparation skal man i tvivlstilfælde altid spørge en fagmand.**

Lysdioder på ventiltæthedskontrol:

- gul – kontrol
- grøn – drift
- rød – fejl (ventil 1)
- rød – fejl (ventil 2)

Hvis kedlen efter flere forsøg ikke kommer i normal drift, skal man tilkalde sin VVS-installatør eller servicekontoret for udbedring af fejlen.

Åbn straks alle vinduer og døre.

Luk straks afspærringen på gasmåler og hovedhanen i gasskab.

Tænd aldrig tændstikker eller lighter.

Tænd aldrig en elektrisk kontakt.

Ring aldrig på en elektrisk ringeklokke.

Når hovedhanen er lukket, skal alle apparater lukkes. Lys og ild må først tændes igen, når der ikke er nogen gaslugt mere.

Stol ikke kun på egen lugtesans, men kald andre personer til hjælp.

Kan årsagen til gaslugt ikke findes, selv om alle gasarmaturer er lukket, så skal det meddeles til gasleverandøren.

Reparer ikke selv fejl eller skader på gasanlæg.

Disse må kun udbedres af fagfolk, dvs. af gasleverandørens folk eller VVS-installatøren.

## Drift- og vedligeholdelse af Vaillant gaskedler

Iht. Gasreglementets afsnit A bilag IIA bør alle gasanlæg af hensyn til driftsfunktions-sikkerhed og økonomi kontrolleres en gang om året af en fagmand.

Hvis ikke denne kontrol udføres, gælder garantien ikke længere.

Fyrrummet skal være rent, tørt og godt ventileret. Afhængig af brændstofbeskaf-fenhed skal kedlen renses efter bestemte intervaller, *minimum* imidlertid før hver fy-ringssæson.

- Rengør kedelbeklædning med en fugtig klud, evt. kan der bruges lidt opvaske-middel eller lignende (ikke skurepulver, skrappe rengøringsmidler eller opløs-ningsmidler).

### Således rengøres kedlen:

- Luk hovedgashane.
- Sluk for hovedgasafbryder og driftkon-takt.
- Tag frontplade og topplade af.
- Tag trækafbryderen af.
- Afmonter brænder.
- I givet fald tag varmeledningsstave af.
- Varmeflade rengøres grundigt med ren-gøringsbørste. Snavsrester skalfjernes.
- Rengør brænderen, der er taget ud (gennemblæs, eller rens med blød mes-singbørste).
- I givet fald monter varmeledningstave igen.
- Monter brænder igen.
- Anbring trækafbryderen igen. Sørg for god tætning.
- Anbring frontplade og topplade igen.

Alle rengørings- og vedligeholdelsesarbej-der skal gennemføres af en fagmand.

Ved udførelse af vedligeholdelse skal der udfærdiges en måleprotokol. Fortryk kan fås hos Vaillant service.

Gasindstilling af kedlen skal efter gennem-ført rengørings- og vedligeholdelsesarbej-der kontrolleres og om nødvendigt indstil-les igen.

## Drift og vedligeholdelse\*

### 1. Langvarig driftstop

Når Vaillant gaskedlen stoppes længere tid, og den er opstillet i et rum, hvor der kan forekomme frost, skal den tømmes fuldstændig for at beskytte den mod frostsprængning. NB! Gaskedel og cirkulationspumpe skal stoppes i henhold til vejledning. Kedlen afkøles herefter.

Når den afkølede gaskedel skal tømmes, fastgøres en slange på bundhanen. Den anden ende af slangen føres til gulv afløb eller andet egnet afløbssted. Åbn for bundhanen. Så åbnes udluftningsskruerne på radiatorerne. (Begynd på højstliggende radiator.) Åbn udluftningsskrue på gaskedlen. Lad varme anlægget stå med åben bundhane.

### 2. Efterfyldning af varme anlægget

- Når viseren på manometeret er under markeringsstregen **min. 0,75 bar** eller hvis anlægget er tomt, skal der påfyldes vand\*\* på anlægget.  
**Der må kun efterfyldes, hvis kedlen er afkølet eller kold.**
- Tilslut påfyldningsslange til påfyldningshanen. Tilfør vand til slange er fuld og tilslut på bundhanen.
- Åbn for bundhanen. Åbn langsomt for påfyldningshanen.
- Udluft varme anlæg på radiatorer og udluftningssteder på gaskedel.
- Hvis manometer viser bliver i det tilladte område, sluttet fyldning. Hvis den efter udluftning falder under det tilladte område, skal påfyldning gentages indtil viseren forbliver i det tilladte område.
- Luk for bundhanen og løsn påfyldningsslange fra denne\*\*\*.

\* Se installationsvejledning for gennemføring af vedligeholdelse.

\*\* Når vandet er mere end 15° hårdhedsgrad kan en vandbehandling være nødvendig. Hør mere om vandbehandling hos Deres installatør. Vandforsyningen kan oplyse om vandets hårdhedsgrad.

\*\*\* Iht. til vandnormen er en vedvarende forbindelse mellem kedel og drikkevandsnet ikke tilladt.

## Energisparetips med VKS .../2 EU

Korrekt indstilling af den nødvendige kedeltemperatur (hvis der ikke installeres en styring).

Korrekt indstilling af den nødvendige kedeltemperatur på Deres VKS .../2 EU reducerer stilstandstab.

Kedeltermostaten indstilles som følger:

	Trin 1	Trin 2
Overgangstid	2-3	0
Moderat kulde	3-5	1-4
Stærk kulde	5-6 (7)	4-6
Spareindstilling	... 5	... 3

## Energisparetips med VKS .../2 EU

### Styringer

Udetemperatur reguleret brænderstyring styrer afhængigt af udetemperaturen den nødvendige kedelfremløbstemperatur. Ved hjælp af et kontaktur kan der foretages en temperatursænkning (f. eks. om natten eller under fravær).

Kedelthermostaten indstilles på 1. og 2. trin på tal 6 (7). Se Vaillant VRC-styringsprogram.

### Termostatventiler

Rumtemperaturen kan med termostatventiler reguleres individuelt for hvert rum. Ligeledes kan der indsættes termostatventiler til begrænsning af rumtemperatur samt til frostsikring.

(Kontinuerlig varmedrift er en betingelse ved montage af termostatventiler som frostsikring.) Ved valg af termostatventiler se Vaillant VRH-termostatprogram.

## Fabriksgaranti

Garantiperioden er 12 mdr. og er gældende fra første opstartsdato og dækker for materiale- og produktionsfejl.

Garantiarbejde udføres af Vaillant's egne serviceteknikere på landsbasis.

Vi henviser iøvrigt til vore salgs- og leveringsbetingelser.







**Vaillant**

Vaillant Geyser A/S · Drejergangen 3A · DK-2690 Karlslunde  
Tlf.: (42) 15 36 77 · Telegrammadr.: vaillant geysler karlsunde

Forbehold for ændringer  
0390 Mü  
Printed in Germany  
Imprimé en Allemagne