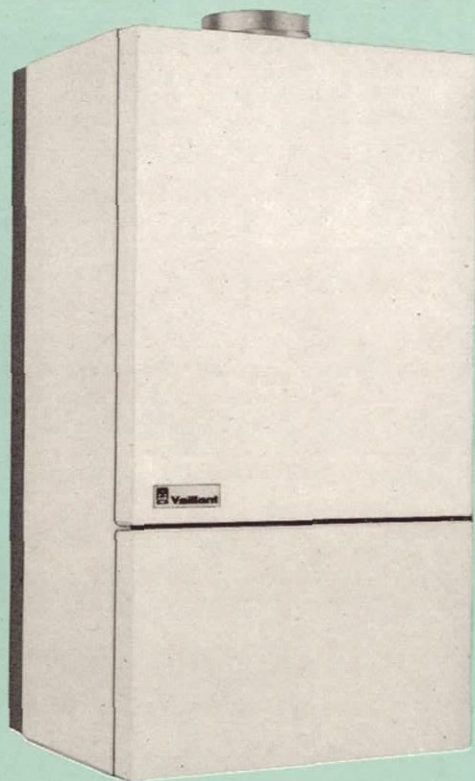


Betjeningsvejledning
for
Vaillant® Thermocompact
VC...E
VC...XEU



Kære forbruger

Gennemlæs venligst betjeningsvejledningen før kedlen tages i brug, da den indeholder oplysninger, der sikrer Dem en optimal anvendelse af kedlen.

Betjeningsoversigt:

Findes bagest i denne vejledning.

Kedlens betjening: På side 5 findes en udførlig beskrivelse, vejledningen er udført således...

...i venstre side er figurer som viser alle nødvendige funktioner.

...i midten finder De alle vigtige informationer som passer til figurene.

...i højre side findes informationer, som kan være interessante og nyttige ved brug af kedlen.



Vigtigt!

Gør Dem fortrolig med informationerne på side 3 og 4, inden kedlen tages i brug.



Sikkerhedshensyn

Bemærkninger

A) Installation og indstilling

Installation skal foretages af en VVS-installatør. Denne påtager sig også ansvaret for overholdelse af gældende regler og normer.

B) Gaslugt

Ved gaslugt skal De forholde Dem således:

- ingen elektriske installationer må tilsluttes eller afbrydes, ingen transportabel telefon må anvendes og brug af ringeklokke samt åben ild, f.eks. lightere, tændte stearinlys m.m. må heller ikke anvendes.
- gastilslutningshanen lukkes.
- døre og vinduer åbnes.
- tilkald Deres gasselskab eller VVS-installatør.

C) Ændringer

De må **ikke** lave ændringer på:

- kedlen.
- gas-, vand- og el-tilslutning.
- på røggassystem og sikkerhedsventil for henholdsvis varme anlæg og varmtvandsbeholder.

Der må ikke laves ændringer på bygningsforhold omkring kedlen, der kunne få indflydelse på driftsikkerheden på kedlen.

Ved ændringer skal en VVS-installatør **altid** kontaktes.

Vigtigt for kedeltyperne VC 184 og VC 244:

Hvis Deres kedel bruger luften i opstillingsrummet, må De **aldrig** tildække friskluftåbningerne, ej heller stille skabe og reoler foran åbningen.

Bemærk!

Placer ikke yderligere apparater såsom tørretumbler, emhætte og ventilationsanlæg i nærheden af kedlen, uden at have spurgt Deres VVS-installatør om dette er i orden.

D) Eksplosive og let antændelige materialer

Brug og opbevar aldrig eksplosive eller let antændelige materialer, såsom benzin, papir, maling m.v. i nærheden af kedlen.

E) Eftersyn

Hvis De ønsker at Deres kedel skal fungere tilfredsstillende, bedes De sørge for, at den bliver efterset af en VVS-installatør eller et servicefirma.

De kan forespørge Deres VVS-installatør eller servicefirma om intervaller for udførelse af eftersyn på netop Deres kedel.

NB! Der er et lovpligtigt krav om et årligt eftersyn på VC 184 og 244.

Garantien vil bortfalde ved manglende vedligeholdelse.

Korrosionsbeskyttelse

Opbevar aldrig sprayflasker, opløsningsmidler, maling, chlorholdige rengøringsmidler, lim m.m. i nærheden af kedlen. Disse materialer kan under visse forhold føre til korrosion i kedlen.

Dette gælder kun for VC184 og VC244.

Påfyldning af vand på varmeanlæg

Til påfyldning samt efterfyldning af varmeanlægget, kan der normalt bruges almindeligt vand. I enkelte områder kan vandkvaliteten være så ringe, p.g.a. meget kalkindhold eller korrosivitet, så det frarådes at bruge det. I de tilfælde bedes De kontakte Deres VVS-installatør.

Kontroller vandstand

Kontroller regelmæssigt kedlens vandstand, hvordan De gør det, er udførligt beskrevet på side 5.

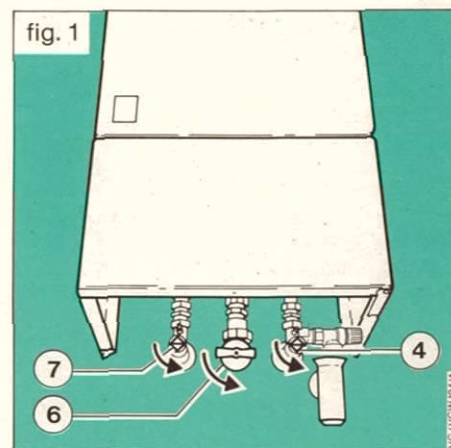
Utætheder

Ved eventuelle utætheder i varmtvandsrørene eller varmeanlægget skal De kontakte en aut. VVS-installatør, da utætheder kan medføre beskadigelse af kedlen p.g.a. ofte påfyldning af vand f.eks. kalk.

Driftstilling. fig. 1

Kontroller om afspærringsventilerne på fremløb (pos. 7) og returløb (pos. 4) er åbne. Det er de såfremt, kærven på firkanten har samme retning som rørledningen. Normalt er de åbne, i modsat fald åbnes de med en 10 mm fastnøgle.

Endvidere kontroller at gashanen (pos. 6) tillige er åben.



Kontroller vandstand. fig. 2

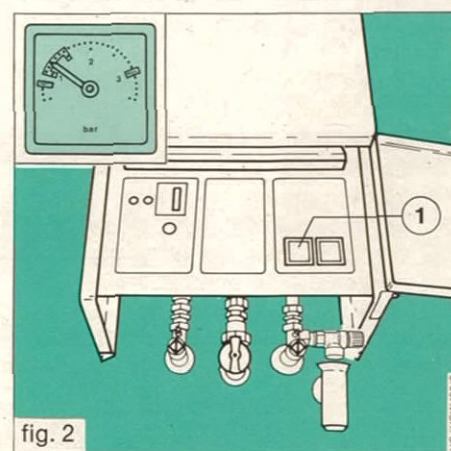
På manometret (1) kontrolleres anlæggets vandstand. Den hvide viser skal stå ca. på værdien 1 bar. Hvis den hvide viser — når anlægget er koldt — står under 0,75 bar, skal der påfyldes vand, indtil den hvide viser igen står på 1 bar. Ved varmeanlæg, der strækker sig over flere etager, kan det være påkrævet med en højere vandstand på anlægget. Spørg Deres VVS-installatør. Armatur til påfyldning af vand kan være forskelligt fra anlæg til anlæg. Deres VVS-installatør har sikkert vist Dem, hvordan Deres anlæg skal påfyl-

des vand, hvis det ikke er tilfældet — kontakt ham venligst.

Påfyldning af vand på varmeanlæg

Husk altid at afbryde kedlen, når der skal fyldes vand på anlægget, påfyldning af vand på anlægget foregår altid med en udluftet vandfyldt slange.

Når De udluftet Deres radiatorer og varmtvandsbeholder skal der afbrydes for kedlen.



Fremløbstermostaten indstilles. fig. 3

Indstil fremløbstermostaten ⑧ som følger:

Vejr	Fremløbstermostat regulator
Overgangstid	1 — 2
Normal kulde	3 — 5
Stærk kulde	6 — 7

Indstillingsområdet er fra fabrikkens side blokeret ved 7.

Disse værdier er ca. indstillinger, da hvert varmeanlæg er forskelligt. Tal med Deres VVS-installatør om dette.

Såfremt der kræves en højere fremløbstemperatur, kan VVS-installatøren ved installationen justere indstillingsknappen (8), så det er muligt at sætte knappen op på 9 (ca. 90°) og derefter er ca. indstillingerne:

Vejr	Fremløbstermostat
Overgangstid	1 — 3
Normal kulde	4 — 6
Stærk kulde	7 — 9

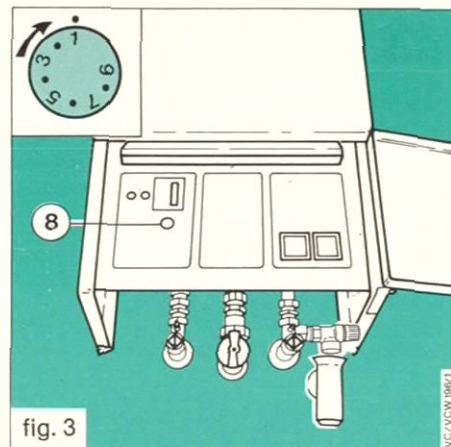


fig. 3

Indstilling af rumtemperatur. fig. 4

Hvis Deres varmeanlæg er blevet monteret med en styring f.eks. en Vaillant rumtermostat VRT... (pos. 13) eller udeføleranlæg VRC-set... (pos. 13), er det **vigtigt** at stille fremløbstermostaten (pos. 14) imellem stilling 5-7 svarende til 60-75°C. Hvis anlægget bliver styret af en rumtermostat **skal** radiator-/termostatventilerne være lukket helt op i det rum, hvori rumtermostaten er placeret.

NB!

Det er meget vigtigt, at De læser betjeningsvejledningen for styringen grundigt igennem, for at sikre at De får det fulde udbytte af det nye system.

Ved varmeanlæg uden styring er det vigtigt, at indstille kedlens fremløbstermostat og radiator-/termostatventilerne, således at den ønskede komfort opnås, ved lavest mulig fremløbstemperatur.

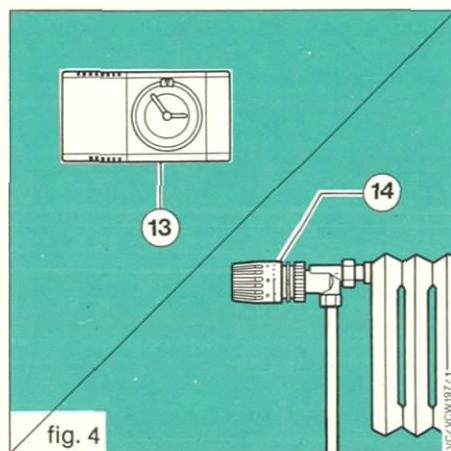


fig. 4

Centralvarmedrift. fig. 5

Kedlen sættes i drift ved at trykke på kontakten (pos. 11). Hvis Deres kedel er installeret sammen med en Vaillant varmtvandsbeholder VIH... bedes De gennemlæse betjeningsvejledningen for denne, da den forklarer hvorledes De kan afbryde for centralvarmedrift i sommerperioden eller i perioder hvor De måske ikke har behov for varmt vand.

Ved sammenbygning med fremmede varmtvandsbeholdere vil Deres VVS-installatør have forklaret Dem, hvorledes De skal betjene anlægget. I

tvivlstilfælde kontakt Deres VVS-installatør.

Vigtigt:

Der må kun tændes for kedlen når varmeanlægget er påfyldt vand. I modsat fald kan cirkulationspumpen (monteret inden i kedlen) ødelægges, kontroller vandstanden på manometer (pos. 1) se oversigten side 7.

Hvis Deres Vaillant Thermocompact ikke starter med det samme selv efter De har indstillet fremløbstermostat/rumtermostat på en højere temperatur, skyldes det at kedlen har en indbygget tidsforsinkelse på ca. 5-7 min. Denne tidsforsinkelse kan fjernes ved at slukke for kedlen (11) i nogle sekunder og tænde for kedlen igen.

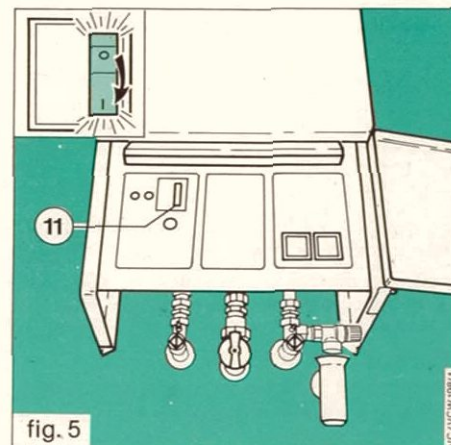


fig. 5

Fejl — ude af drift. fig. 6

Kedlen starter automatisk såfremt der er varmebehov. Hvis der ikke indenfor ca. 10 sekunder er dannet flamme, bliver gastilførelsen automatisk afbrudt, samtidig springer genindkoblingsknappen (pos. 10) ud og fejlmeldingslampen (pos. 9) lyser rødt. (Begge dele sidder inden bag den nederste låge).

En ny automatisk start kan kun gennemføres ved at trykke på genindkoblingsknappen (pos. 10). De skal vente ca. 2 minutter imellem hvert genindkoblingsforsøg.

Især ved første gangs igangsætning og efter længere tids stilstand kan det være nødvendigt med flere forsøg inden kedlen går i drift.

Hvis kedlen ikke efter gentagne forsøg atter går igang, kontakt da Deres VVS-installatør.

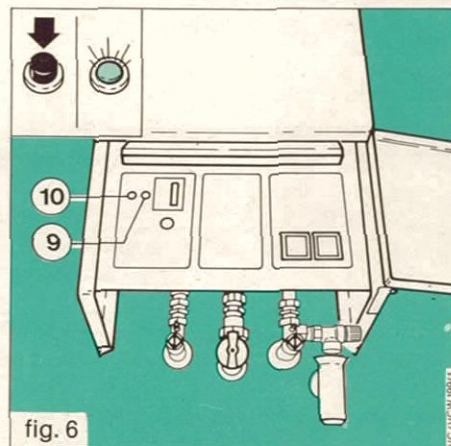


fig. 6

Inden De ringer efter service. fig. 7

Inden De ringer efter service bedes De undersøge følgende:

- er de elektriske sikringer i orden?
- er HFI-relæ i orden?
- er der åbnet for gassen? (Pos. 6).
- er der rumtermostat, udeføleranlæg eller anden automatik monteret, og er det korrekt indstillet?
- er der vand på anlægget?

NB! Gælder kun for VC 185-245.

Hvis De hverken har varme eller varmt vand, prøv da at afbryde og tænde igen for hovedafbryderen på kedlen (pos. 11).

Garantiservice skal rekvireres igennem Deres VVS-installatør eller servicefirma.

Snavssamler. fig. 8

Efter installation er færdig, kan der godt opstå driftproblemer med varmforsyningen til radiatorerne og varmtvandsbeholderen.

Problemet består i, at den medleverede snavssamler er ved at stoppe til p.g.a urenheder fra varmesystemet.

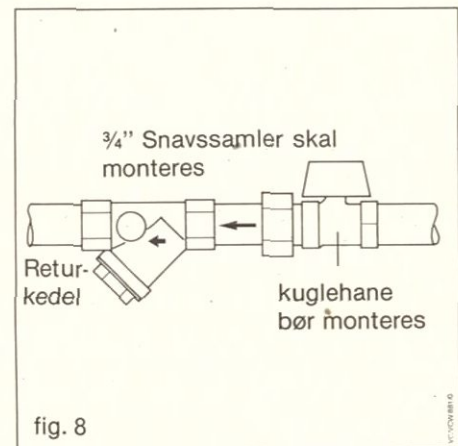
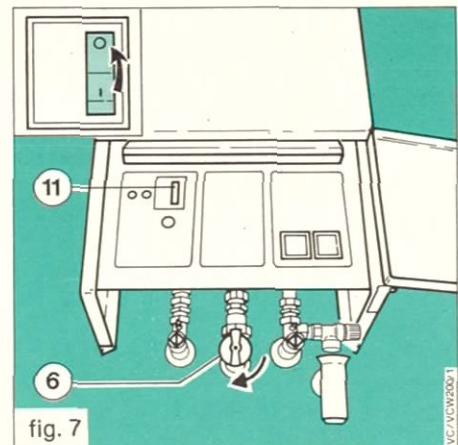
Driftforstyrelsen viser sig ved at kedlen starter op, og når høj temperatur (se på termometeret) inden for 30-60 sekunder, dog uden at varmen kommer ud i varmesystemet/varmtvandsbeholderen.

Problemet løses meget let ved at rense snavssamleren. Dette gøres ved afbryde kedlen på kontakten (den røde knap med lys i, pos. 11).

Hvis der er monteret afspærringsventiler på hver side af snavssamleren, lukkes der for disse. Hvis der ikke er afspærringsventiler ved snavssamleren, tømmes der så meget vand af anlægget, til viseren på manometeret (pos. 1) står på nul (se oversigt s.10). Løsn det store sekskantdæksel på snavssamleren med en fastnøgle/skiftesnøgle og tag filteret ud, rens og skyl det.

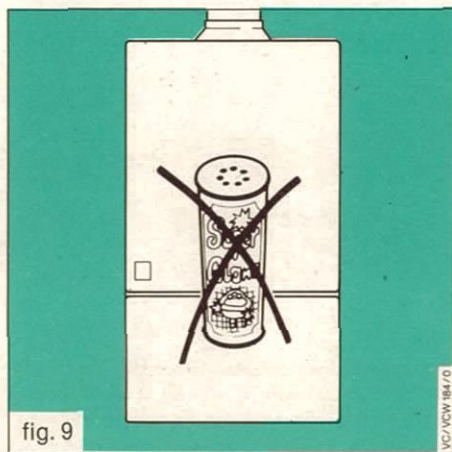
NB!

Vær opmærksom på, at vandet kan være meget sort og snavset, så stil derfor en spand under. Efter filteret er rengjort sættes det på plads og det store sekskantdæksel monteres igen og spændes fast. Åbn langsomt for afspærringsventilerne og fyld anlægget. Tænd igen på kedlens hovedafbryder (pos. 11). Ved efterfyldning kan det være varmeanlægget/varmtvandsbeholderen skal udluftes (se side 2). I tvivlstilfælde kontakt Deres VVS-installatør.



Pleje & Service. fig. 9

Rengør kun den emallierede kappe på Deres kedel med en fugtig klud og eventuelt med lidt sæbe. Brug ikke kraftigt virkende rengøringsmidler, da de derved kan skade emallien og kunststofgrebene.



Aftræksikring gælder kun for kedeltyper VC184 XEU og VC244 XEU

Vaillant Thermocompact er monteret med en aftræksikring. Ved ikke korrekt træk i aftræksystemet/skorstenen afbrydes kedlen automatisk, for at forhindre at der trænger røggasprodukter ud i opstillingsrummet.

Kedlen går automatisk igang efter ca. 15-20 min. efter udkobling.

Ved længere tids driftstop rådfør Dem med eller kontakt Deres VVS-installatør.

Fabriksgaranti

Vaillant's garantiperiode andrager 1 år regnet fra installationsdagen. Vi henviser iøvrigt til vedlagte garantibevis.

Frostsikring.

Vær venlig at sikre Dem i en frostperiode, især hvis De er bortrejst, at Deres varmeanlæg er i drift og at kedelrummet er opvarmet.

Derudover må De tænke på at kedlens overvågningssystem, afbryder automatisk ved manglende energitilføring (elgas).

En anden mulighed er at tømme Deres centralvarmeanlæg helt for vand.

NB! Der må ikke påfyldes frostvæske på kedel og varmeanlæg, idet det kan udtørre pakninger og samlinger på kedlen og varmeanlægget.

Garantien bortfalder hvis der er eller har været anvendt frostvæsker.

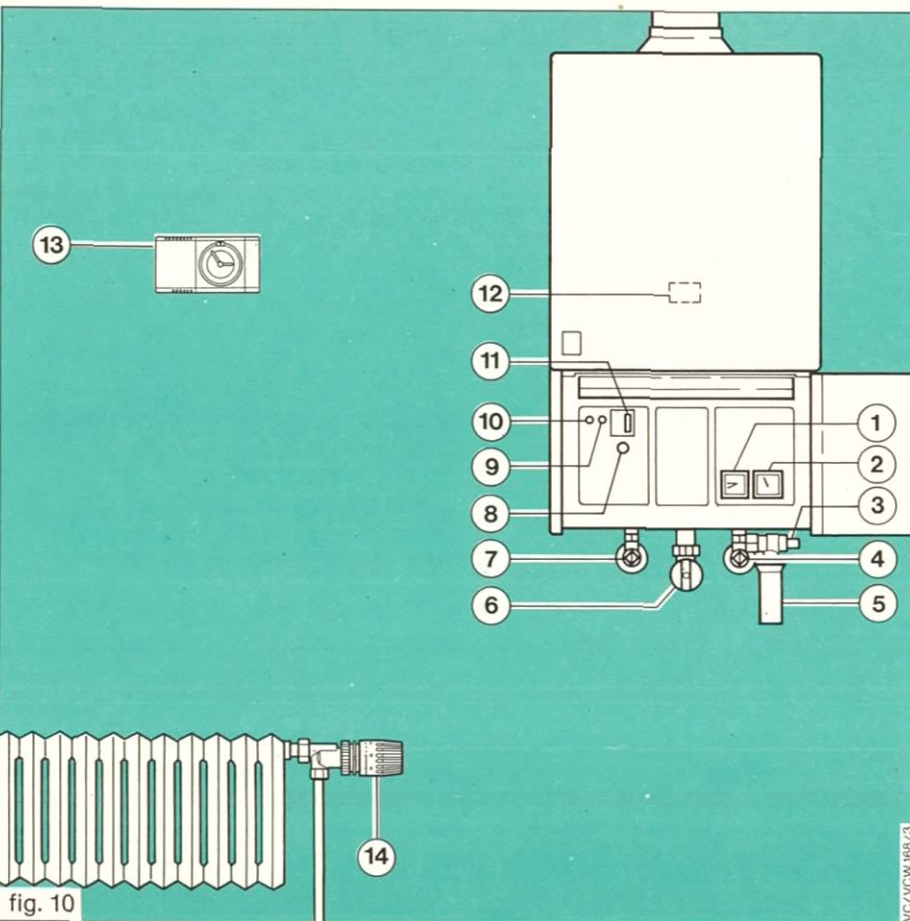
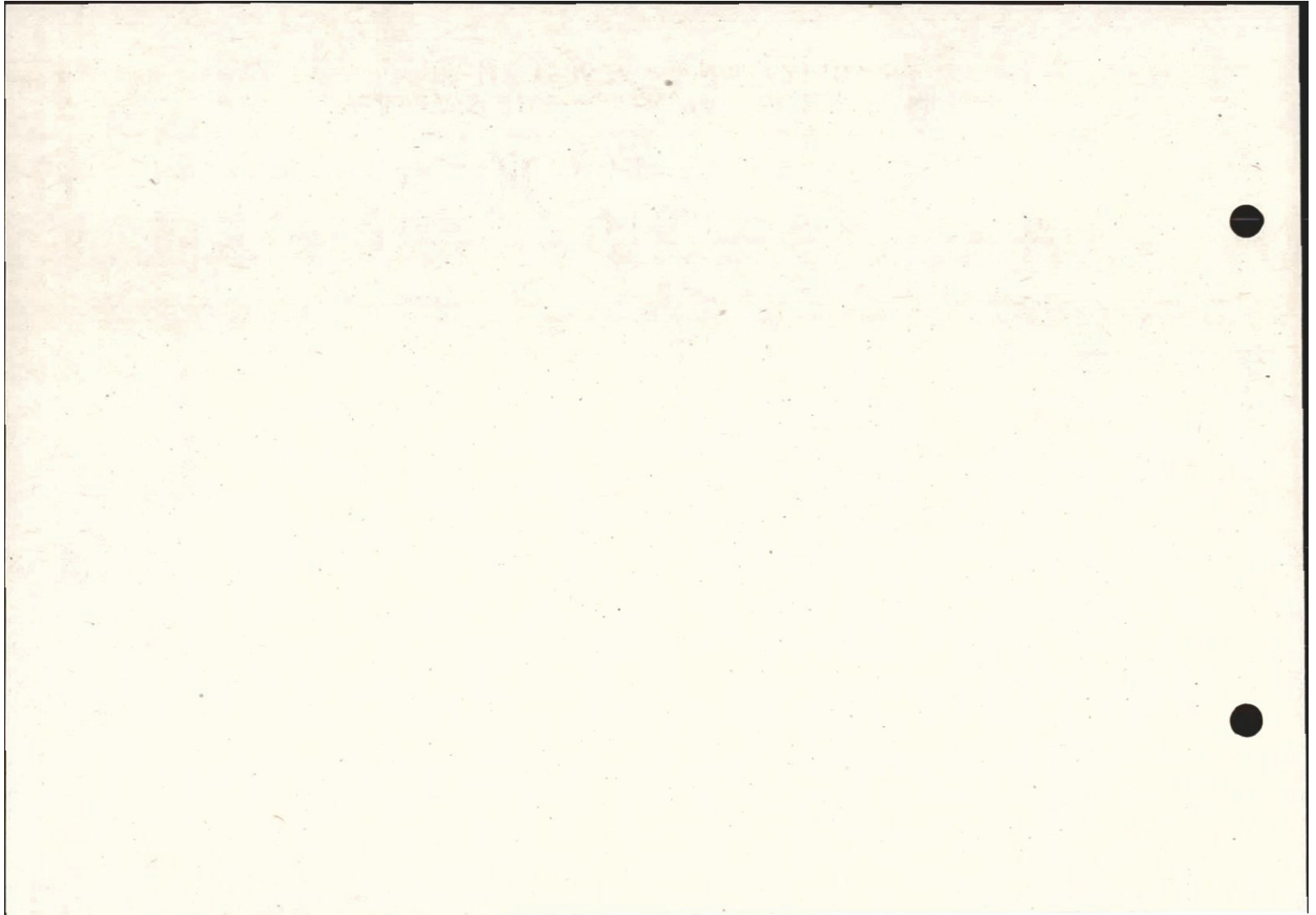


fig. 10

Betjeningsoversigt. fig. 10

- ① Manometer
- ② Fremløbstermometer
- ③ Sikkerhedsventil
- ④ Afspærringsventil — retur
- ⑤ Afløbstragt
- ⑥ Gasstophane
- ⑦ Afspærringsventil — fremløb
- ⑧ Indstillingsknap for fremløbstemperatur
- ⑨ Fejlmeldingslampe
- ⑩ Genindkoblingsknap
- ⑪ Hovedafbryder
- ⑫ Skueglas — bag frontlåde, gælder kun for VC 185-245.
- ⑬ Rumtermostat/udeføleranlæg
- ⑭ Radiator-/termostatventil

Garantien på kedlen bortfalder, såfremt der opstår skader som følge af tilside-sættelse af de i betjeningsvejledningen omtalte forhold og vejledninger.



80 81 30 DK05



Vaillant A/S · Drejergangen 3A · DK 2690 Karlslunde
Tlf.: (42) 15 36 77 · Telefax: 42 15 03 66

Forbehold for ændringer
0997 V
Printed in Germany
Imprimé en Allemagne
Trykt på 100% Genbrugs-papir