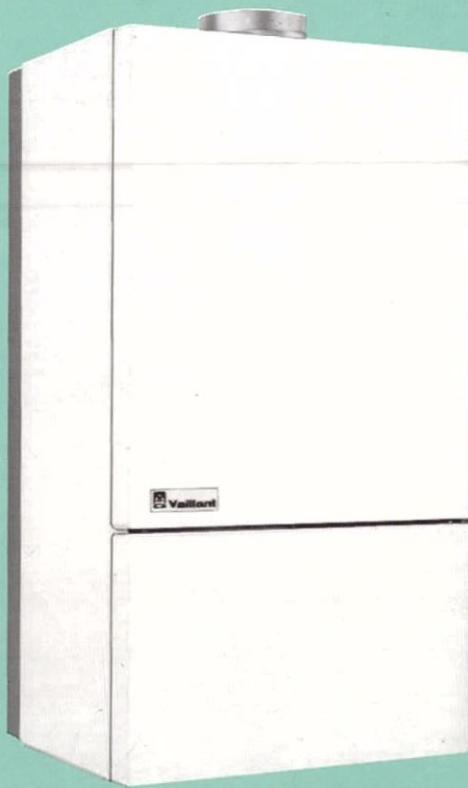


Betjeningsvejledning
for
Vaillant Thermokompakt

VCW-E



80 81 31 DK⁰²

Driftsstilling

Afspærringsventiler åbnes (6).

Gasafspærringsventil åbnes (7).

Kontroller, om fremløbsventilen (8) og returventilen (4) er åbne. Dette er tilfældet, hvis kærven i firkanten på hanen har samme retning som rørledningen. Normalt er hanerne åbne, i modsat fald åbnes de med en 14 mm fast nøgle.

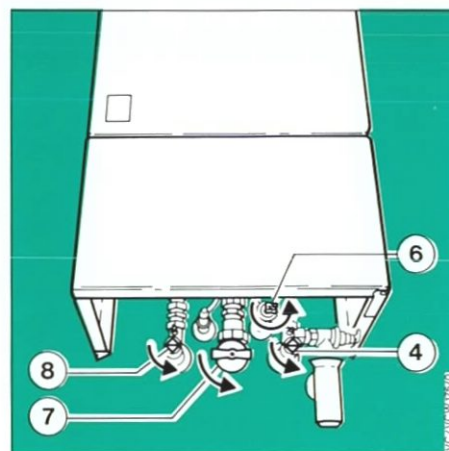


Fig. 1

Kontroller vandstand

Kontroller vandstanden på manometeret (1). Den hvide viser skal stå ca. i området mellem den røde viser og værdien: 1 bar. Står den hvide viser – i kold tilstand – under den røde viser, d.v.s. under 0,75 bar, skal der påfyldes vand, indtil viseren igen står i fornævnte område. Ved et varmeanlæg, der strækker sig over flere etager, kan det være påkrævet med en højere vandstand på anlægget. Spørg fagmanden. Armatur til påfyldning af vand kan være forskelligt fra et anlæg til et andet.

Fagmanden har sikkert vist Dem, hvordan Deres anlæg skal påfyldes vand. Skulle det ikke være tilfældet – kontakt ham venligst.

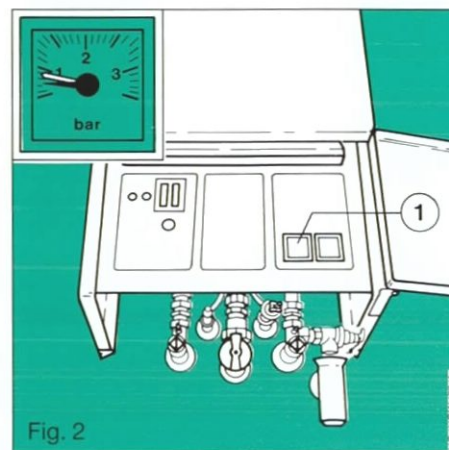


Fig. 2

Freløbstemperatur-regulator indstilles

Indstil freløbstemperatur-regulatorknappen (9) som følger:

Vejr

overgangstid
normal kulde
stærk kulde

Freløbstemp. regulator

1-2
3-5
6-7

Indstillingsområdet er fra fabrikkens side blokeret ved 7.

På grund af udførelsen af Deres varmeanlæg (f. eks. gulvvarme- eller lavtemperaturvarme) kan det være nødvendigt at indstille freløbstemperaturen højere eller lavere end af os anbefalet. Tal med fagmanden herom.

Såfremt der kræves en højere freløbstemperatur, kan fagmanden ved installationen justere indstillingsknappen, så det er muligt at sætte knappen op på 9.

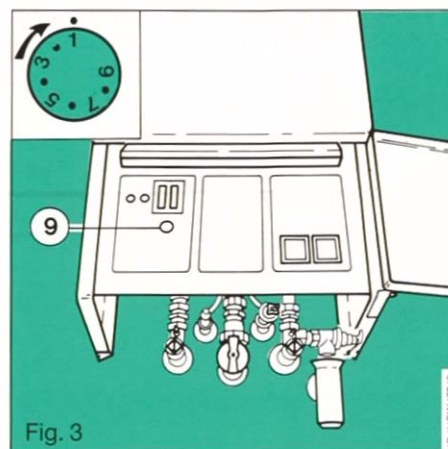


Fig. 3

Rumtemperatur indreguleres

Stil rumtermostaten (15) og termostatventilerne ind efter det ønskede varmebehov – se betjeningsvejledning for rumtermostat.

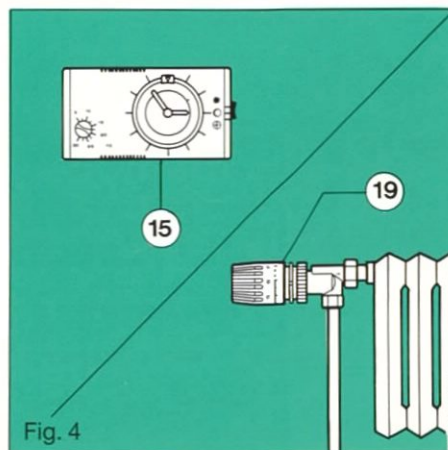


Fig. 4

Centralvarmedrift

Hovedafbryder kobles til.

Tryk på hovedafbryderen (13) så den står på 1, så går varmeanlægget i drift. Den arbejder nu selvstændigt og regulerer rumtemperaturen i overensstemmelse med de indstillede værdier. Radiator knap i pos. 1.

Vigtigt:

Hovedafbryderen må kun tændes, når varmeanlægget er påfyldt vand. I modsat fald kan pumpen ødelægges. Såfremt Deres kedel – efter indstilling af fremløbstemperatur-regulatoren eller rumtermostaten ikke straks kobler ind på den højere temperatur, men først efter nogle minutter, skyldes dette en indretning i kedlen. Denne indretning bevirker at kedlen ikke alt for hyppigt kobler ind og ud.

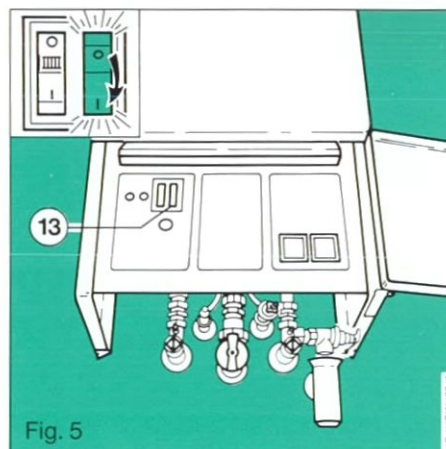


Fig. 5

Fejl – ude af drift

Fejlknappens anvendelse.

Ved krav om varme tændes Vaillant Thermokompakt automatisk og går i drift. Såfremt der efter ca. 10 sekunder ikke sker en automatisk tænding, går kedlen ikke i gang men kobler ud på fejl. „Fejlen“ kan ses derved, at fejlmeldelampen (10) tændes. En fornyet automatisk tænding kan først gennemføres efter at fejlknappen er trykket ind.

For at tænde igen – og det kan først ske efter ca. ½ minuts forløb – skal den sorte knap (11) trykkes ind. Knappen skal herefter forblive indtrykket. Knappen skal evt. trykkes ind flere gange. Især ved førstegangs-igangsætning og efter længere stilstand er det nødvendigt at trykke knappen ind – flere gange – før den automatiske tænding sker.

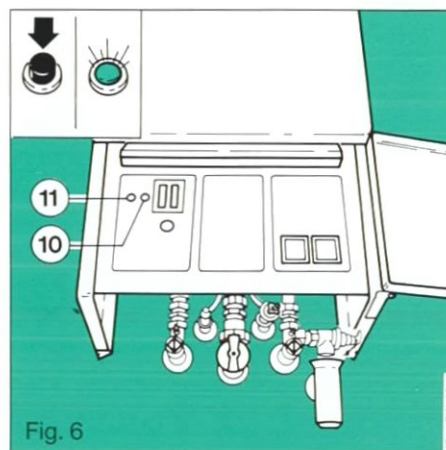
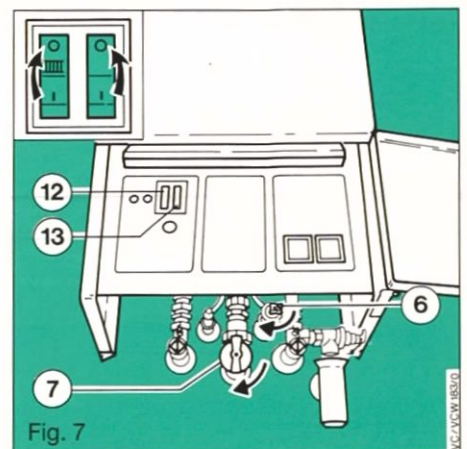


Fig. 6

Hovedafbryder kobles ud

For at sætte varmesystemet ud af drift, skal De trykke hovedafbryderen (13) på 0. Ved længere fravær, f. eks. i ferie 0,1 bør De ligeledes lukke af for gasstoppanen (7).



Varmtvands produktion

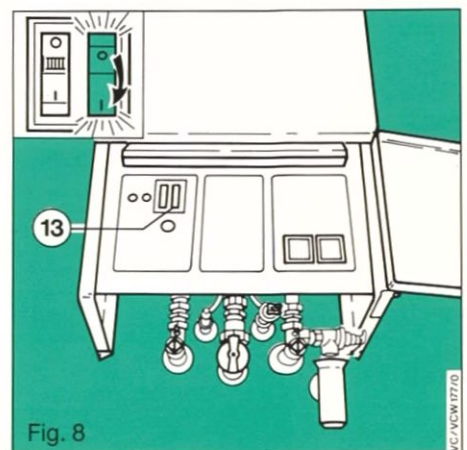
Hovedafbryderen kobles ind.

Tryk hovedafbryderen (13) i stilling 1. Knappen lyser.

Vigtigt:

Hovedafbryderen må kun kobles ind såfremt der er vand på anlæget, ellers kan cirkulationspumpen ødelægges.

I denne stilling kan kedlen levere varmt vand.



Tapning af varmt vand

Åben tappeventilen (17) derpå går kedlen igang og leverer nu en stor mængde varmt vand, såfremt ventilen er fuldt åben. Med droslet ventil giver kedlen mindre varmt vand. Ved at blande koldt vand i kan udløbstemperaturen reguleres. Kedlen går ud af drift når der lukkes for tappeventilen, eller styre om til centralvarmeanlæg. Hvis der ved fuldt åben tappeventil (17) kun løber lille mængde vand ud, undersøg da om afspærreventilen (18) er fuldt åben. Fejlen kan også ligge i stråle regulatoren (16) som kan være tilstoppet med kalk. I så fald skal den skrues af og renses.

Sommer / Vinter kontakt

Ved at trykke kontakten med radiator symbolet (12) i stilling 0 kobles centralvarmefunktionen ud af drift. Kedlen leverer derefter kun varmt brugsvand (sommer stilling).

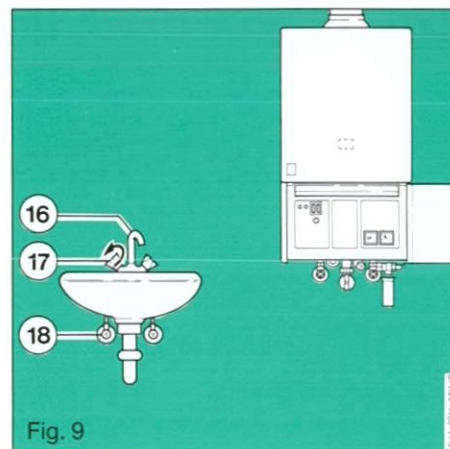


Fig. 9

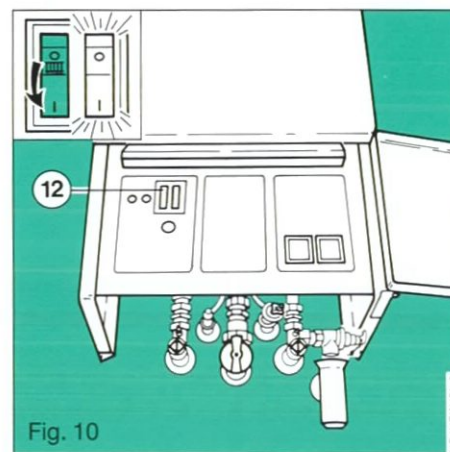


Fig. 10

Pleje & Service

Efter installation er færdig, kan der godt opstå driftproblemer med varmesyningen til radiatorerne og varmtvandsbeholderen.

Problemet består i at, den med levent snavsamler er ved at stoppe til p.g.a. snavs fra varmesystemet.

Driftforstyrrelsen visen sig ved at kedlen starter op og inden for ca. 30-60 Sek., når en høj temperatur (se på termometeret) dog uden at varmen kommer ud i varmesystemet/varmtvandbeholderen.

Problemet løses meget let ved at rense snavsamleren. Dette gøres ved afbryde kedlen på hovedafbryderen (den røde knop med lys i) og derefter lukke for afsparingsventilene tømme vandet af kedlen og evt. og så en del af varmesystemet afhængig af installationen beskaffenhed. Løsen, det store sekskantdækslet med en fastmøgle/skiftennøgle tag filteret ud rens og skyl det.

NB! Vær opmærksom på at vandet kan være meget sort og snavset, så derfor stil en spand under.

Efter filteret er rengjort sættes det på plads, det store sekskantdækslet monteres igen og spændes fast. Åbn for afsparingsventilene og efter fyld anlægget, tænd igen på kedlen hovedafbryder (den røde knop) det kan være, at ved efter-

fyldning så skal varmeanlæg/varmtvandsbeholderen udluftes. I tvivls til fælde kontakt deres VVS-installatør. Rengør kun den emailleerede kappe på Deres kedel med en fugtig klud og evt. med lidt sæbe. Brug ikke kraftigt virkende rengøringsmidler, da De derved kan skade emailen og kunststofgrebene. Rengøring og rensning af den indvendige del af kedlen skal foretages af fagmanden ved hans årlige serviceeftersyn.

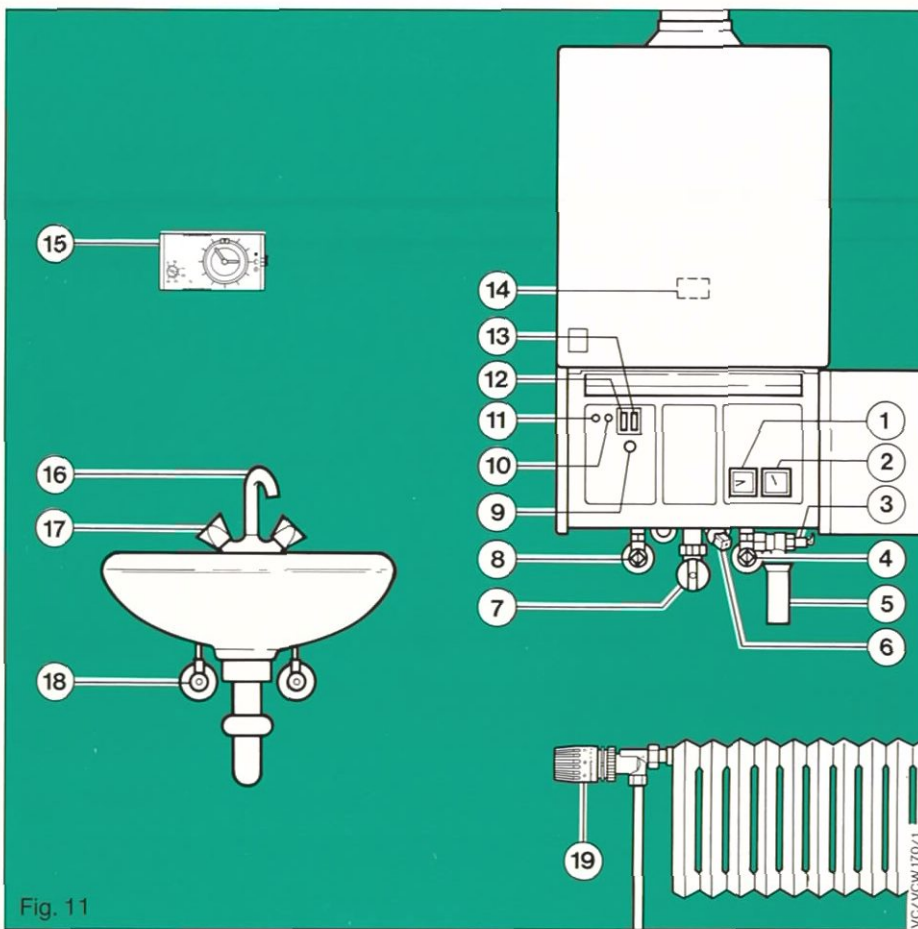
Frostbeskyttelse

Vær venlig at sikre Dem i en frostperiode, især hvis De er bortrejst, at Deres varmeanlæg er i drift og at kedelrummet er opvarmet. Derudover må De tænke på at gennem kedlens overvågningssystem, afbryder denne automatisk ved manglende energitilføring (el-gas).

En anden mulighed er at tømme Deres centralvarmeanlæg helt for vand.

NB. Påfyldning af frostvæske må vi på det kraftigste fraråde, da disse væsker har en særdeles uheldig indvirkning på pakninger og membraner og kan være årsag til støj i varmesystemet når dette er i drift.

Vi kan ikke påtage os garantiforpligtigelser, hvis der er, eller har været frostvæsker på centralvarmeanlægget.



Betjeningsoversigt

- 1 Manometer
- 2 Fremløbstermometer
- 3 Sikkerhedsventil
- 4 Servicehane-retur
- 5 Overløbsskål
- 6 Koldtvals-afspærventil
- 7 Gasstopbane
- 8 Servicehane-fremløb
- 9 Indstillingsknap for fremløbstemperatur-regulator
- 10 Fejlmeldelampe
- 11 Fejl-knap
- 12 Centralvarme kontakt
- 13 Hovedafbryder
- 14 Skueglas – bag kedeldør
- 15 Rumtermostat
- 16 Vandhane
- 17 Varmtvands tappeventil
- 18 Afspærventil
- 19 Radiatortermostatventil

Garantien på kedlen bortfalder, såfremt der opstår skader som følge af tilsidesættelse af de i betjeningsvejledningen omtalte forhold og vejledninger.

Fig. 11





Vaillant

Vaillant Geyser A/S · Drejergangen 3A · DK 2690 Karlslunde
Tlf.: (42) 15 36 77 · Telegramadr.: vaillant geysers karlsunde