

**Betjenings-
vejledning**

**Vaillant®
Thermoblock
turbomax
VGB ... EU**

83 01 67 DK



Vaillant

Kære forbruger!

Gennemlæs venligst betjeningsvejledningen før kedlen tages i brug, da den indeholder oplysninger, der sikrer Dem en optimal anvendelse af kedlen.

Betjeningsoversigt: Findes bagest i denne vejledning.

Kedlens betjening: På side 5 findes en udførlig beskrivelse, vejledningen er udført således ...

... i venstre side er figurer som viser alle nødvendige funktioner.

... i midten finder De alle vigtige informationer som passer til figurene.

... i højre side findes informationer, som kan være interessante og nyttige ved brug af kedlen.



Vigtigt!

Gør Dem fortrolig med informationerne på side 3 og 4, inden kedlen tages i brug.



BEMÆRKNINGER

A) Installation og indstilling

Installationen skal foretages af en autoriseret VVS-installatør. Denne påtager sig også ansvaret for overholdelse af gældende regler og normer.

B) Gaslugt

Ved gaslugt skal De forholde sig således:

- ingen elektriske installationer må tilsluttes, ingen transportabel telefon må benyttes, ingen åben ild, f. eks. lightere, tændte stearinlys eller tændstikker må benyttes.
- gastilslutningshanen lukkes, døre og vinduer åbnes.
- tilkald Deres gasselskab eller VVS-installatør.

C) Ændringer

De må ikke lave forandringer på:

- apparatet.
- gas-, vand- og el-tilslutning.
- på røggassystem og sikkerhedsventil for henholdsvis varmeanlæg og varmtvandsbeholder.

Vigtigt:

Hvis Deres kedel bruger luften i opstillingsrummet, må De aldrig tildække friskluftåbningerne, ej heller stille skabe og reoler foran åbningen.

Bemærk!

- Placer ikke yderligere apparater såsom tørretumbler, emhætte og ventilationsanlæg i nærheden af kedlen, uden at have spurgt Deres VVS-installatør om dette er i orden.

Ved ændringer på kedlen eller i nærheden af dette, skal en autoriseret VVS-installatør altid kontaktes.

D) Eksplosive og let antændelige materialer

Brug ikke og lad ikke eksplosive eller let antændelige materialer, såsom benzin, papir, måling m.v. stå i nærheden af apparatet.

E) Eftersyn

Hvis De ønsker at Deres kedel skal fungere tilfredsstillende, bedes De sørge for, at det bliver efterset af en aut. VVS-installatør eller et servicefirma.

De kan forespørge Deres VVS-installatør eller servicefirma om intervaller for udførelse af eftersyn på netop Deres gaskedel.

Garantien vil bortfalde ved manglende vedligeholdelse.

Korrosionsbeskyttelse

Opbevar aldrig sprayflasker, opløsningsmidler, maling, chlorholdige rengøringsmidler, lim m.m. i nærheden af kedlen. Disse materialer kan under visse forhold føre til korrosion i gaskedlen.

Dette gælder kun for kedler der anvender rumluften til forbrænding.

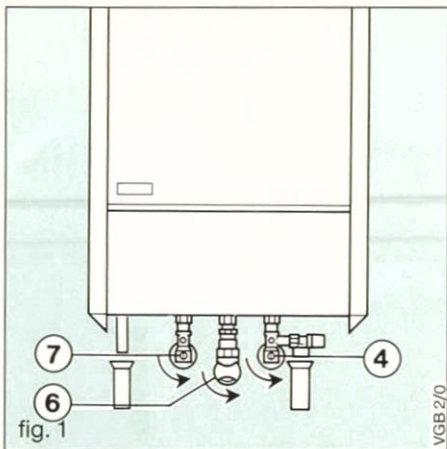
Påfyldning af varmeanlæg

Til påfyldning samt efterfyldning af varmeanlægget, kan der normalt bruges almindeligt vand. I enkelte områder er vandkvaliteten så ringe, p.g.a. det kan være stærkt korrosivt eller meget kalkholdigt, så det frarådes at bruge det. I de tilfælde bedes De kontakte Deres aut. VVS-installatør.

Anvend ingen tilsætningsstoffer til vandrensning.

Kontroller vandstand

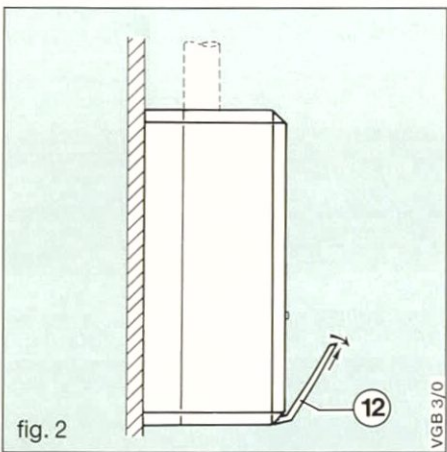
Kontroller regelmæssigt apparatets vandstand, hvordan De gør det, er udførligt beskrevet på side 7.



Driftstilling (fig. 1)

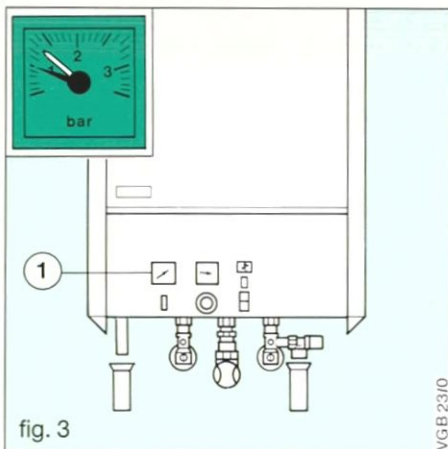
Kontroller om afspærringsventilerne på fremløb ⑦ og returløb ④ er åbne. Dette er de såfremt, kærven på firkanten har samme retning som rørledningen. Normalt er de åbne, i modsat fald åbnes de med en 10 mm fastnøgle.

Endvidere kontroller at gashanen ⑥ tillige er åben.



Betjeningslåge åbnes (fig. 2)

Betjeningslågen ⑫ åbnes ved at løfte lidt op i lågen, og vippe ud af.



Kontrol af vandstand (fig. 3)

Kontroller vandstanden på manometeret ①. Den hvide viser skal stå mellem værdien 0,5 og 1,5 bar. Står den hvide viser under den røde viser, d.v.s. under 0,5 bar, skal der påfyldes vand, indtil viseren igen står i fornævnte område max. 1,5 bar. Den røde viser kan justeres, men bør altid vise 0,5 bar. Ved varmeanlæg der strækker sig over flere etager, kan det være påkrævet med en højere vandstand på anlægget. Spørg Deres VVS-installatør. Armatur til påfyldning af vand kan være forskelligt fra anlæg til anlæg.

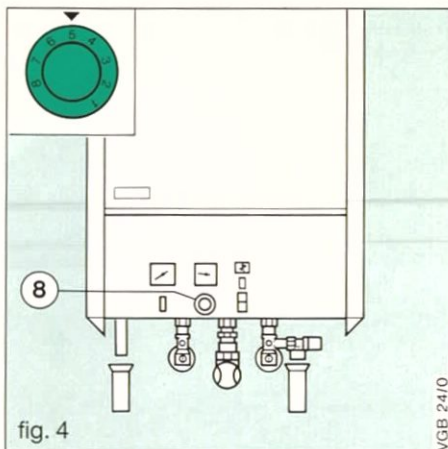
Deres VVS-installatør har sikkert vist Dem, hvordan Deres anlæg skal påfyldes med vand, hvis det ikke er tilfældet – kontakt ham venligst.

⚠ **Varme anlæggets påkrævede fortilslutning.**

Bemærk!

Husk altid at afbryde kedlen, når der skal fyldes vand på anlægget, påfyldning af vand på anlægget foregår altid med en udluftet vandfyldt slange.

Når De udlufter radiatorer og varmtvandsbeholder, skal der afbrydes for kedlen.



Indstilling af fremløbstemperatur (fig. 4)

Indstil fremløbstermostaten (8) som følger:

Ved varmeanlæg i lavtemperaturområdet med fremløbstemperatur ved max. 75°C:

Vejr	fremløbstermostat regulator	
Overgangstid		1 – 2
Køligt		3 – 4
Meget koldt		5 – 6

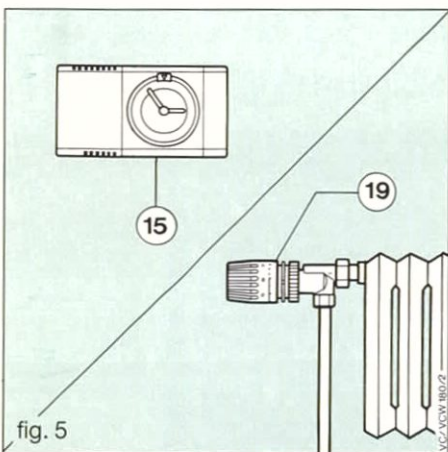
Ved varmeanlæg med fremløbstemperatur ved max. 90°C:

Vejr	fremløbstermostat regulator	
Overgangstid		1 – 3
Køligt		4 – 6
Meget koldt		7 – 8

Indstillingsområdet er fra fabrikkens side blokeret ved 7.

Disse værdier er ca. indstillinger, da hvert varmeanlæg er forskelligt. Tal med Deres VVS-installatør om dette.

Såfremt der kræves en højere fremløbstemperatur, kan VVS-installatøren på apparatet justere indstillingsknappen, så det er muligt at sætte knappen op på 9 (ca. 90°C).



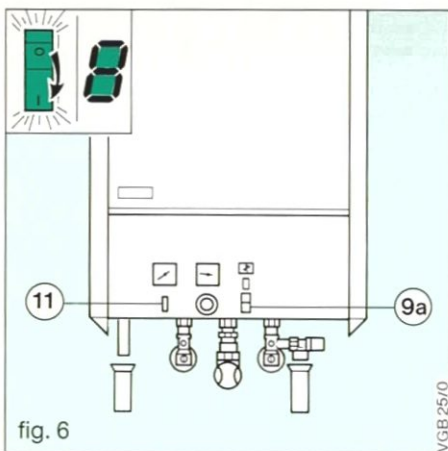
Indstilling af rumtemperatur (fig. 5)

Hvis Deres varmeanlæg er blevet monteret med en styring f.eks. en Vaillant rumtermostat VRT ... (15) eller udeføleranlæg VRC-set ... (15), er det vigtigt at stille fremløbstermostaten (8) imellem stilling 5 – 7 svarende til 60-75 °C. Hvis anlægget bliver styret af en rumtermostat skal radiator-/termostatventilerne (19) være lukket helt op i det rum, hvori rumtermostaten er placeret.

Det er meget vigtigt, at De læser betjeningsvejledningen for styringen grundigt igennem, for at sikre at De får det fulde udbytte af det nye system.

Energi sparetips:

Ved varmeanlæg uden styring er det vigtigt, at indstille kedlens fremløbstermostat og radiator-/termostatventilerne, således at den ønskede komfort opnås ved lavest mulig fremløbstemperatur.



Centralvarmedrift (fig. 6)

Tryk kontakten 11 ind og kedlen er i drift til den indstillede rumtemperatur er nået.

Drifttilstanden er synlig på displayet 9a.

Det betyder:

- 0 Ingen krav om varme
- 1 Ventilator starter
- 2 Forskylning
- 3 Tænding
- 4 Centralvarme i drift
- 5 Varmtvandsbeholder i drift
- 6 Kedeltemperatur opnået
- 7 Frostsikring i drift
- 8 Luftmangelsikring indkoblet
- 9 Gastilslutningstryk er for lavt

Vær opmærksom på:

At kedlen kun må sættes i drift, når varmeanlægget er fyldt med vand (se afsnit „Kontroller vandstand”).

Ellers kan cirkulationspumpen blive beskadiget.

Hvis De stiller Deres fremløbs-/rumtermostat på en højere temperatur vil kedlen muligvis først starte op efter nogle minutter, fordi den er konstrueret således, at det forhindrer ofte start/stop.

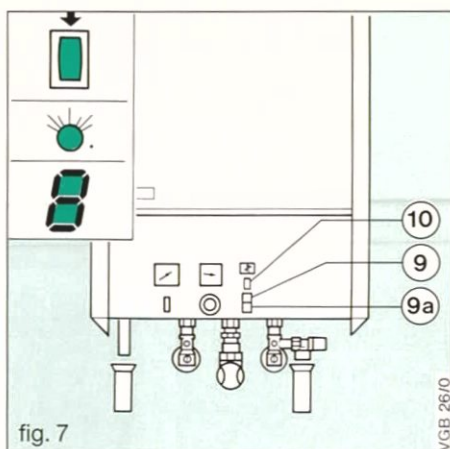


fig. 7

Betjening af fejlmeldeknop (Reset) (fig. 7)

Kedlen starter automatisk såfremt der er varmebehov. Hvis den automatiske tænding ikke indenfor ca. 1 min. har været i gang, går kedlen ikke i drift og fejlmeldepampen (9) lyser rødt.

Hvad fejlen er, kan ses på displayet (9a).

Det betyder:

- 1 Overkogstermostat eller vandmangelsikring udkoblet (se afsnit 10 i installationsvejledningen)
- 2 Luftmangelsikring ikke indkoblet
- 3 Ingen flammedannelse
- 4 Flammen slukket
- 5 Falsk flammesignal
- 6 Kontakt Deres VVS-installatør eller servicefirma

En ny automatisk start kan kun gennemføres ved at trykke på genindkoblingsknappen (10). De skal vente i ca. 2 minutter imellem hvert genindkoblingsforsøg.

Især ved første gangs igangsætning og efter længere tids stilstand kan det være nødvendigt med flere forsøg inden kedlen går i drift.

Hvis kedlen ikke efter gentagne forsøg atter går i gang, kontakt da Deres VVS-installatør.

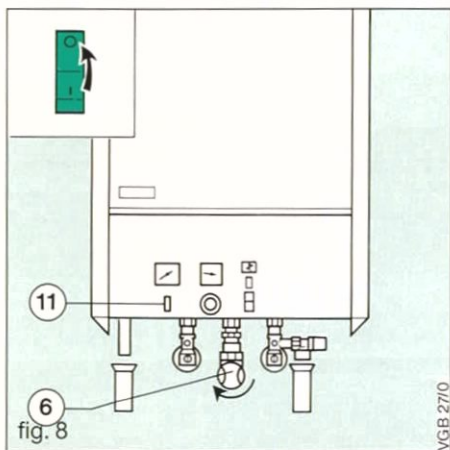


fig. 8

Kedel sættes ud af drift (fig. 8)

For at tage anlægget ud af drift, skal De sætte kontakten (11) på O.

Ved længere perioder, hvor anlægget ikke benyttes, bør De lukke for gastilførelsen på afspærringshanen (6).

Inden De ringer efter service

Inden de ringer efter service bedes De undersøge følgende:

- er de elektriske sikringer i orden?
- er HFI-relæ i orden?
- er der åbnet for gassen? ⑥
- er der rumtermostat, udeføleranlæg eller anden automatik monteret, og er det korrekt indstillet?
- er der vand på anlægget?

Garantiservice skal rekvireres igennem Deres VVS-installatør eller servicefirma.

Snavssamler (fig. 9)

Efter installationen er færdig, kan der godt opstå driftproblemer med varmforsyningen til radiatorerne og varmtvandsbeholderen.

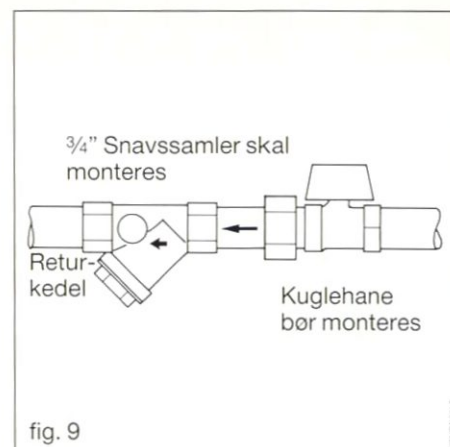
Problemet består i, at den medleverede snavssamler er ved at stoppe til p.g.a. urenheder fra varmesystemet.

Driftforstyrrelsen viser sig ved at kedlen starter op, og når høj temperatur (se på termometeret) inden for 30-60 sekunder, dog uden at varmen kommer ud i varmesystemet/varmtvandsbeholderen.

Problemet løses meget let ved at rense snavssamleren. Dette gøres ved at afbryde kedlen på kontakten (den røde knap med lys i, pos. ⑪).

Hvis der er monteret afspærringsventiler på hver side af snavssamleren, lukkes der for disse. Hvis der ikke er afspærringsventiler ved snavssamleren, tømmes der så meget vand af anlægget, til viseren på manometeret ① står på nul.

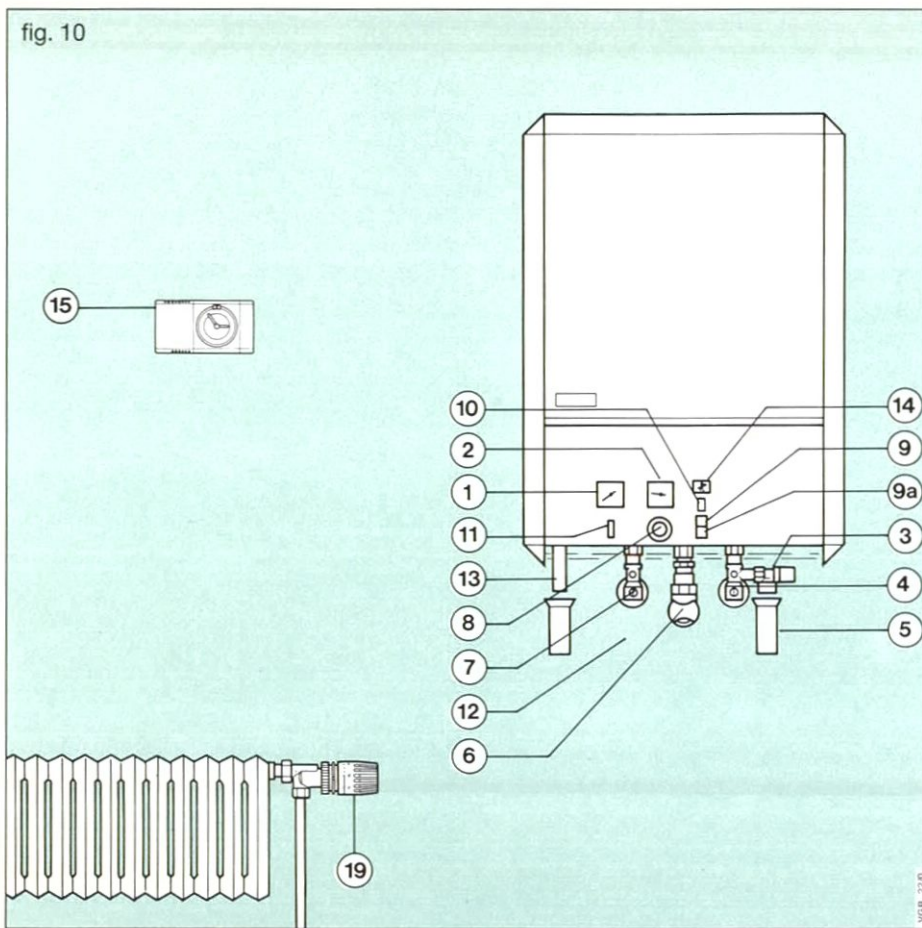
Løsn det store sekskantdæksel på snavssamleren med en fastnøgle/-skiftenøgle og tag filteret ud, rens og skyl det.



NB!

Vær opmærksom på, at vandet kan være meget sort og snavset, så stil derfor en spand under. Efter filteret er rengjort sættes det på plads og det store sekskantdæksel monteres igen og spændes fast. Åbn langsomt for afspærringsventilerne og fyld anlægget. Tænd igen på kedlens hovedafbryder ⑪. Ved efterfyldning kan det være varmeanlægget/varmtvandsbeholderen skal udluftes (se side 2). I tvivlstilfælde kontakt Deres VVS-installatør.

fig. 10



Betjeningsoversigt (fig. 10)

- ① Manometer
- ② Fremløbstermometer
- ③ Sikkerhedsventil*
- ④ Afspærringsventil – retur*
- ⑤ Aflobstragt*
- ⑥ Afspærringsventil – gas*
- ⑦ Afspærringsventil – fremløb*
- ⑧ Indstillingsknap for fremløbstemperatur
- ⑨ Fejlmeldingslampe
- ⑨a Display
- ⑩ Genindkoblingknap
- ⑪ Kontakt tænd/sluk
- ⑫ Betjeningsdæksel
- ⑬ Aflobstragt* (kondensat)
- ⑭ Skorstensfejerknop ¹⁾
- ⑮ Rumtermostat*
- ⑲ Radiator-/termostatventil*

* tilbehør fra Vaillants program

¹⁾ Under dækslet befinder skorstensfejerknappen sig, den må kun betjenes af den aut. VVS-installatør, når denne foretager indregulering og måling af apparat.

Garantien på kedlen bortfalder, såfremt der opstår skader som følge af tilside-sættelse af de i betjeningsvejledningen omtalte forhold og vejledninger.

Pleje og service

Rengør kun kappen på Deres kondenserende kedel med en fugtig klud og med eventuelt lidt sæbe.

Brug ikke kraftigt virkende rengøringsmidler, da de hermed kan skade overfladen og kunststofgrebene.

Rengøring af den indre kedel bør ske jævnligt og kun af en aut. VVS-installatør.

Vedligeholdelse

De har fået et kvalitetsprodukt, som De vil have glæde af i mange år fremover.

Hvis De ønsker, at Deres anlæg skal fungere tilfredsstillende, bedes De sørge for, at det bliver efterset af en aut. VVS-installatør eller servicefirma med jævne mellemrum.

De kan forespørge Deres VVS-installatør eller servicefirma om intervaller for udførelse af eftersyn på netop Deres gaskedel.

Garantien kan bortfalde ved manglende vedligeholdelse.

Frostsikring

Vær venlig at sikre Dem i en frostperiode, især hvis De er bortrejst, at Deres varmeanlæg er i drift og at kedelrummet er opvarmet.

Derudover må De tænke på kedlens overvågningssystem, der automatisk afbyder ved manglende energitilføring (el-gas).

En anden mulighed er at tømme Deres centralvarmeanlæg helt for vand.

NB!

Der må ikke påfyldes frostvæske på kedel og varmeanlæg, idet det kan udtørre pakninger og samlinger på kedlen og varmeanlæg.

Garantien bortfalder, hvis der er eller har været anvendt frostvæsker.



Vaillant

Vaillant A/S · Drejergangen 3 A · DK 2690 Karlslunde
Tlf.: (42) 15 36 77 · Telefax: 42 15 03 66

Forbehold for ændringer
0193 MU
Printed in Germany
Imprimé en Allemagne