

Betjenings-
vejledning
for

83 11 47 DK

VK.../4-1 EU
VKS.../4-1 EU



Vaillant

Kære forbruger!

De finder alt, hvad De har brug for at vide om Deres Vaillant gaskedel VK/VKS.../4-1 EU i denne betjeningsvejledning.

Gennemlæs venligst betjeningsvejledningen før kedlen tages i brug, da den indeholder oplysninger, der sikrer Dem en optimal anvendelse af kedlen.

Betjeningsoversigt:

Findes bagest i denne vejledning.

Kedlens betjening: På side 5 findes en udførlig beskrivelse, vejledningen er udført således...

... i venstre side er figurer som viser alle nødvendige funktioner.

... i midten finder De alle vigtige informationer som passer til figurerne.

... i højre side findes informationer, som kan være interessante og nyttige ved brug af kedlen.



Vigtigt!

Gør Dem fortrolig med informationerne på side 3 og 4, inden kedlen tages i brug.



Sikkerhedshensyn

Bemærkninger

A. Installation og indstilling

Installationen skal foretages af en VVS-installatør. Denne påtager sig også ansvaret for overholdelse af gældende regler og normer.

B. Gaslugt

Ved gaslugt skal De forholde Dem således:

- ingen elektriske installationer må tilsluttes eller afbrydes, ingen transportabel telefon må anvendes, og brug af ringeklokke samt åben ild, f.eks. lightere, tændte stearinlys må anvendes.
- apparathanen lukkes.
- døre og vinduer åbnes.
- tilkald Deres gasselskab eller VVS-installatør.

C. Ændringer

De må **ikke** foretage ændringer på:

- kedlen.
- gas-, vand- og el-tilslutning.
- på aftrækssystem og sikkerhedsventil for henholdsvis varme anlæg og varmtvandsbeholder.

Der må ikke foretages ændringer på bygningsforhold omkring kedlen, der kunne få indflydelse på driftsikkerheden på kedlen.

Ved ændringer skal en VVS-installatør **altid kontaktes**.

Vigtigt:

Hvis Deres kedel bruger luften i opstillingsrummet som luft til forbrændingen, må De **aldrig** tildække friskluftåbningerne, ej heller stille skabe og reoler foran disse.

Bemærk!

- Placer ikke yderligere apparater såsom tørretumbler, emhætte og ventilationsanlæg i nærheden af kedlen, uden at have kontaktet Deres VVS-installatør om dette kan fungere uden gener for forbrændingen.

Ved indgreb i kedlen eller ændringer på tilhørende installation, skal en VVS-installatør altid kontaktes.

D. Eksplosive og let antændelige materialer

Brug ikke og lad ikke eksplosive eller let antændelige materialer, såsom benzin, papir, maling m.v. stå i nærheden af kedlen.

E. Eftersyn

Hvis De ønsker at Deres kedel skal fungere tilfredsstillende, bedes De sørge for, at den bliver eftersat af en VVS-installatør en gang om året. Vi anbefaler at tegne en serviceaftale med en VVS-installatør.

Garantien vil bortfalde ved manglende vedligeholdelse.

Korrosionsbeskyttelse

Opbevar aldrig sprayflasker, opløsningsmidler, maling, chlorholdige rengøringsmidler, lim m.m. i nærheden af kedlen. Disse materialer kan under visse forhold føre til korrosion i kedlen.

Dette gælder kun for kedler der anvender rumluften til forbrænding.

Påfyldning af varmeanlæg

Til påfyldning samt efterfyldning af varmeanlægget, kan der normalt bruges almindeligt vand. I enkelte områder er vandkvaliteten dog så ringe, p.g.a. at det kan være stærkt korrosivt eller meget kalkholdigt, så det frarådes at det anvendes.

I tvivlstilfælde bedes De kontakte Deres VVS-installatør. Anvend ingen tilsætningsstoffer til vandrensning.

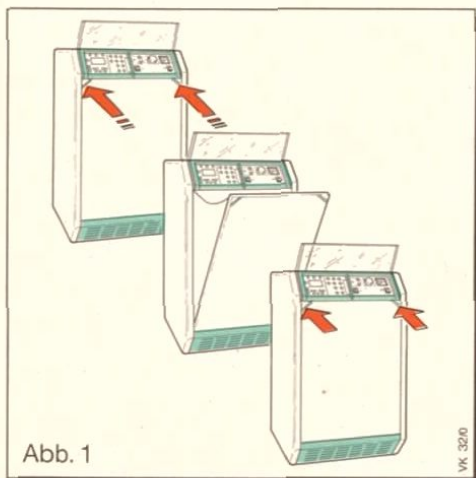
Kontroller vandstand

Kontroller kedlens vandstand med jævne mellemrum.

Utætheder

Ved eventuelle utætheder i varmtvandsrørene eller varmeanlægget skal de kontakte en VVS-installatør, da utætheder kan medføre beskadigelse af kedlen p.g.a. ofte påfyldning af vand f.eks. kalk.

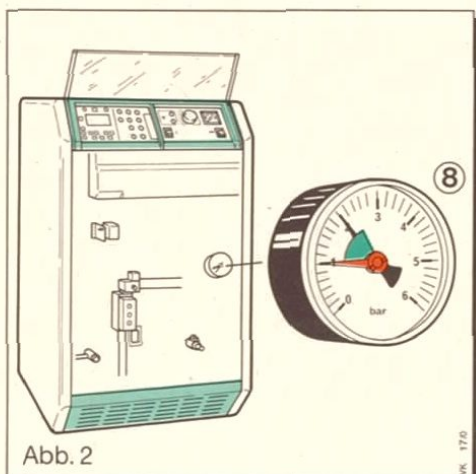
Klargøring til drift



- Ved at trykke på de med "PRESS" mærkede steder kan frontlågen åbnes.
- Frontlågen åbner sig med fjederteknik (princippet ligesom i en kuglepen)
- For at aftage frontlågen skal sikkerhedskæden fjernes og lågen kan løftes af.
- For at sætte frontlågen på igen, løfter man den på plads og sætter sikkerhedskæden fast og presser den med et let tryk ind mod kabinetkanten.

Åbner frontlågen sig kun i den ene side, skal man trykke i den modsatte side indtil denne lukker op. Pas på ikke at komme til at vride i den åbne side af frontlågen.

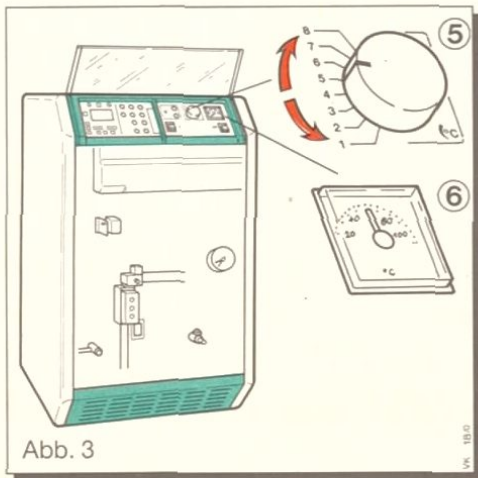
NB! Efterfyld aldrig på en varm kedel, eller når den lige har været i drift. Når der mangler vand på anlægget, skal der langsomt efterfyldes når anlægget er afkølet.



● Kontrol af vandstand på anlæg:

Den sorte viser på manometeret skal befinde sig i det grønne drifttryksområde og altid være højere end den røde viser. Hvis den sorte viser er under den røde viser skal der påfyldes vand på centralvarmeanlægget, se venligst på side 11 - 12.

Idriftsætning



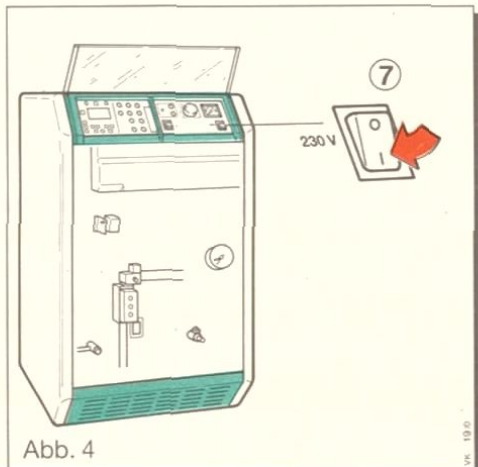
- Kedeltermostaten (pos.5) sættes som udgangspunkt på stilling 6. Ønskes en anden rumtemperatur kan man h.h.v. dreje op eller ned på indstillingen.

Hvis kedlen er monteret med en Vaillant automatik VRC-Set... skal man være opmærksom på, at kedeltermostaten afhængig af indstillingen giver den højst opnåelige kedeltemperatur (pos.6). Derfor anbefales det at sætte kedeltermostaten på stilling 8, derved bliver kedeltemperaturen styret af automatikken. (Med undtagelse af Vaillant automatik VRC-Set M).

- Åbn apparathanen.
- Tænd på hovedkontakten (pos.7).

Kontroller om rørene for frem-og returløb er monteret med afspærringsventiler, og om ventilerne er åbne.

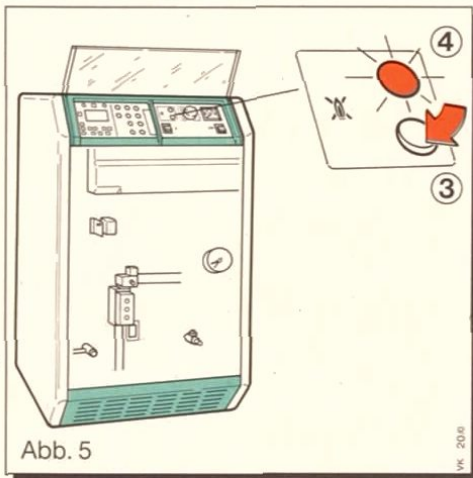
Hvis kedlen er monteret med en vægkontakt eller egen sikringsgruppe, skal disse være tændte.



Følgende sker automatisk:

Kedlens fyringsautomat foretager en selvkontrol (ca. 10 sek.). Fejlmeldelampen blinker kort. Efter kontrollen starter tændtransformatoren op og tændeledroden gnistrer ved brænderen. Brænderen går i drift og gaskedlen varmes nu op til den indstillede kedeltemperatur.

Afhjælpning af fejl



- Hvis der ikke indenfor 10 sek. er dannet flamme, bliver gastilførelsen automatisk afbrudt, samtidig springer genindkoblingsknappen (3) ud og fejlmelde-lampen (4) lyser rødt.

Efter en ventetid på ca. 1-2 min. tryk da på fejlmeldeknappen, og en ny auto-matisk tænding sættes igang. Som beskrevet tidligere begyndes med en selvkontrol.

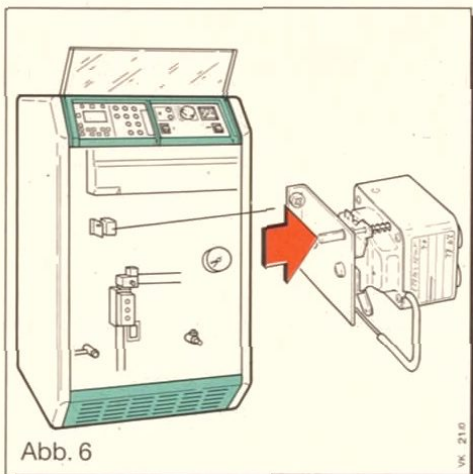
Hvis den automatiske brænderstart fortsat ikke sætter kedlen i drift, kan det skyldes andre årsager. F.eks. gasman-gel, svingninger i gstrykket, og lig-nende.

Ved strømudfald og -afbrydelser kon-trolleres om netsikring, HFI-relæ eller vægkontakt er i orden.

Hvis kedlen ikke efter gentagne forsøg atter går igang, kontakt da Deres VVS-installatør.

Ved gaslugt se afsnit B på side 3.

- Deres kedel er udstyret med en sik-kerhedsfunktion, der sikrer at såfremt aftrækssystemet ikke fungerer korrekt så bliver kedlen automatisk afbrudt. For kontrol og overvågning sidder der i kedlen en temperaturføler. Ved røggas-udledning i opstillingsrummet vil den varme røggas berøre temperaturføle-ren. Når en stigende temperatur bliver regi-streret fører det automatisk til, at bræn-deren bliver afbrudt. Gendindkobling af apparatet skal foretages manuelt ved at trykke på stiften (fig. 6) for aftræks-sikringen, indtil man hører et klik og ved at trykke på genindkoblingsknappen (3) for flammefejl. En ny brænderstart vil blive indledt.



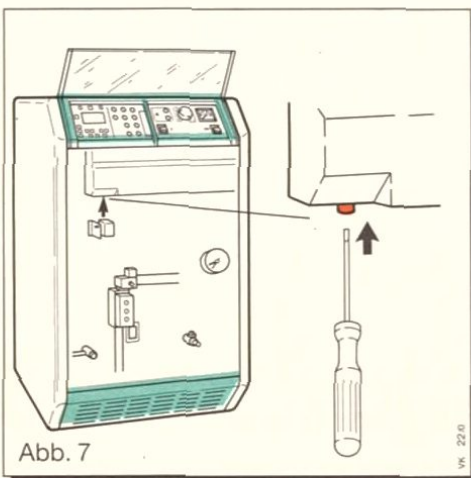


Abb. 7

ADVARSEL VIGTIG HENVISNING

Er kedlens overkogstermostat udkoblet, så skal årsagen **ubetinget** findes inden kedlen atter sættes i drift.

- Genindkobling af overkogstermostaten skal foretages på følgende måde:

Kedlens temperatur skal mindst være faldet med 30 K (°C).

Genindkoblingsknappen trykkes ind med et egnet værktøj.

Kedlen er nu atter driftklar.

Ved gentagne udfald kontakt altid Deres VVS-installatør for afhjælpning.

Afprøvning af overkogstermostatens funktion (må kun udføres af VVS-installatøren)

- Kedeltemmostaten drejes op til stilling 8
- Prøvetasten (2) holdes nede indtil kedlen bliver afbrudt af overkogstermostaten.

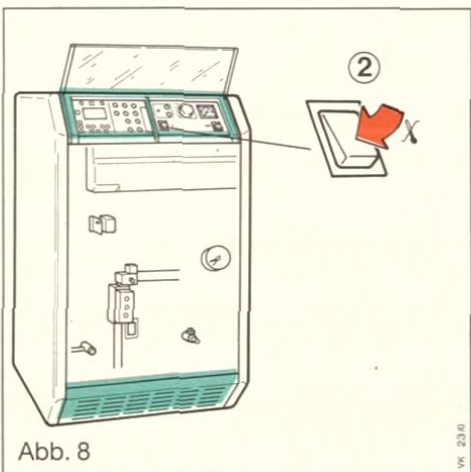


Abb. 8

Afbrydelse af kedel samt drift og vedligeholdelse



- Hovedkontakt afbrydes
- Apparathanen lukkes
- Hvis kedlen skal være ude af drift i længere tid f.eks. ved ferie eller lignende skal De være opmærksom på følgende:
Er kedlen monteret i et rum hvor der er risiko for frost, så skal kedlen og centralvarmeanlæg tømmes fuldstændigt for vand.
Hvis varmeanlægget har en cirkulationspumpe der ikke er elektrisk forbundet med kedlen, så skal den i alle tilfælde afbrydes.

- Rengør kedelbeklædning med en fugtig klud, evt. kan der bruges lidt sæbe eller lignende (ikke skurepulver, skrappe rengørings- eller opløsningsmidler).
Vedrørende det almindelig service og vedligeholdelse henvises til installationsvejledningen (VVS-Installatøren).

Påfyldning af vand på kedel og centralvarmeanlæg.

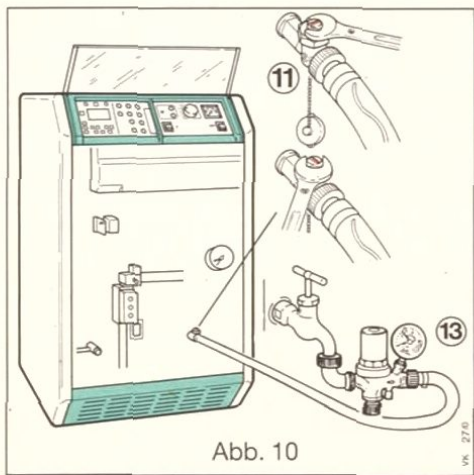


Abb. 10

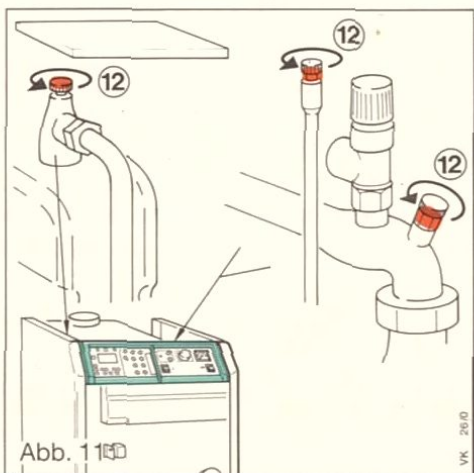


Abb. 11

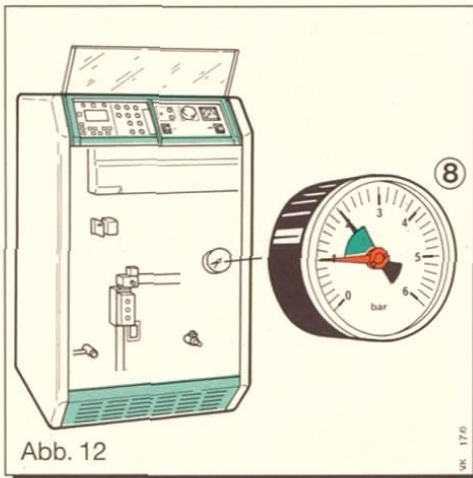
- Udluftningsskruer på radiatorer og på kedlen samt tømmeskruer skrues til.
- Tilslut påfyldningsslangen på koldt-vandshanen. Fyld slangen med vand og monter den derefter på påfyldnings-/tømmehanen (11).
- Der må kun efterfyldes med vand når kedlen er afkølet, altså kun i kold tilstand.
- Åbn for koldt vandshanen.
- Åbn langsomt for påfyldnings-/tømmehanen.
- Kedlen og centralvarmeanlæg fyldes indtil den sorte viser har passeret den røde viser og at den befinder sig i det grønne område. Der lukkes for påfyldnings-/tømmehanen.
- Centralvarmeanlæggets radiatorer udluftes samt udluftningsskruen 12 på kedlen.

Bliver den sorte pil i det tilladelige område efter udluftningen er påfyldningen af centralvarmeanlægget færdigt. Er den sorte pil derimod faldet til under det tilladelige område, skal der påfyldes mere vand på anlægget. Påfyldning som beskrevet.

- Efter påfyldning: Påfyldnings-/tømmehane lukkes. Koldt vandshanen lukkes. Påfyldningsslangen tages af.

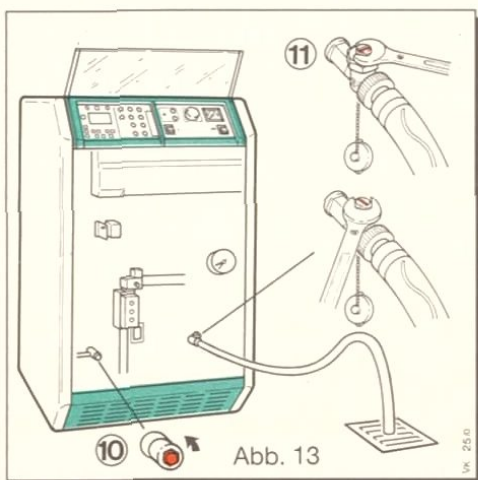
Kontroller fra tid til anden at udluftningsskruer, afspærrings- og radiatorventiler er tætte. Utætheder på disse dele kan efter en længere periode vise sig som vandtab på centralvarmeanlægget.

Tømning af vand fra kedel og varmeanlæg



- Slange monteres på påfyldnings-/tømmehane (11) og føres til afløb.
- Påfyldnings-/tømmehane åbnes.
- Udluftningsskruer på radiatorer løsnes, start altid ved den radiator der er placeret højest på centralvarmeanlægget.
- Når centralvarmeanlægget er tømt, åbnes der for tømme-skrue (10) således at resten af vandet bliver tømt af.
- Udluftningsskruen (12) på kedlen løsnes og skal sammen med tømme-skrue (10) og påfyldnings-/tømmehane forblive åbne, indtil kedlen og centralvarmeanlægget atter skal fyldes med vand.

Tilbehør

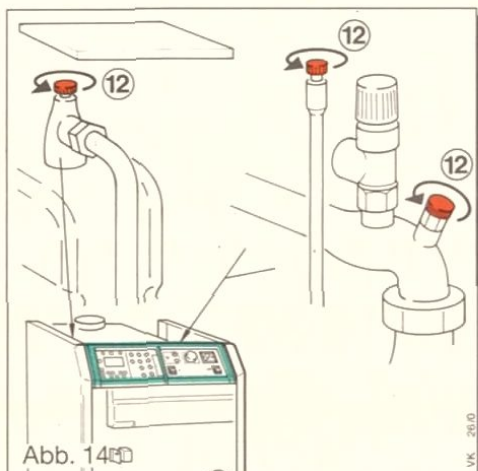


Termostatventiler

Termostatventiler fås med indbygget føler (fast føler) eller fjernføler.

Fjernbetjening

Fjernbetjening med eller uden rumføler, der passer til Vaillant automatik VRC-Set...

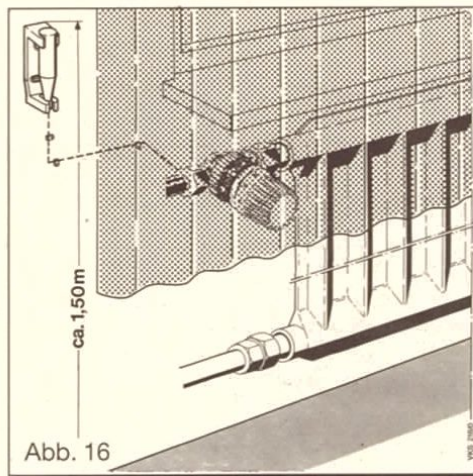
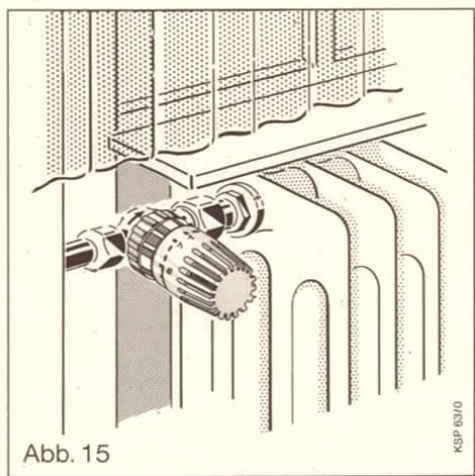


Fabriksgaranti

Garantiperioden er 12 mdr. og er gældende fra første opstartsdato og dækker for materiale- og produktionsfejl.

Garantiarbejde kan kun udføres af Vaillant's teknikere eller andet autoriseret firma rekvireret af Vaillant.

Vi henviser iøvrigt til vore salgs- og leveringsbetingelser samt vedlagte garanti-bevis.



Betjeningsoversigt:

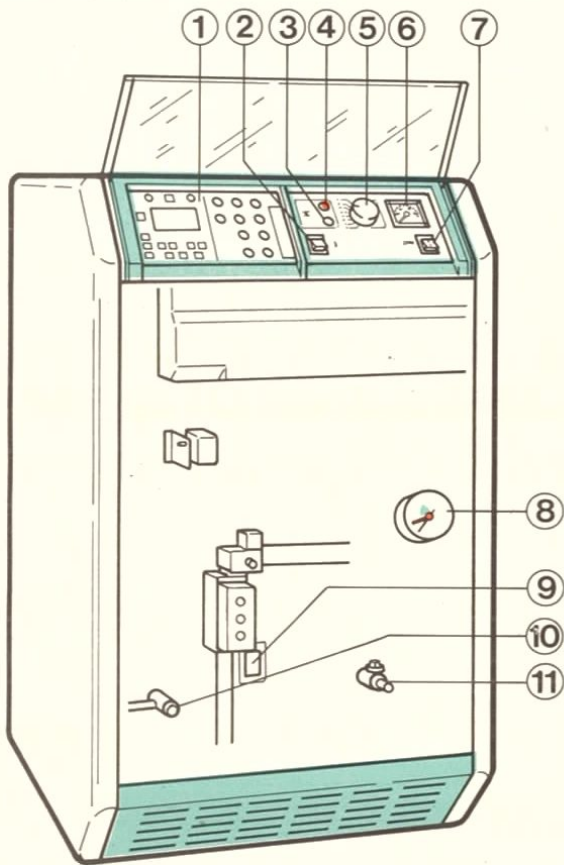


Abb. 17

VK 30/0

1. Vaillant automatik VRC-Set... (tilbehør)
2. Prøveknop for overkogstermostat
3. Genindkoblingsknap
4. Fejlmeldelampe
5. Kedeltemperatur termostat
6. Kedeltermometer
7. Hovedkontakt
8. Centralvarmeanlæggets manometer
9. Skueglas
10. Påfyldnings-/tømmehane

Garantien på kedlen bortfalder, såfremt der opstår skader som følge af tilsidesættelse af de i betjeningsvejledningen omtalte forhold og vejledninger.





Vaillant

Europas store navn indenfor varme, regulering og varmt vand

Joh. Vaillant GmbH u. Co · D-42850 Remscheid
Telefon (0 21 91) 18 - 0 · Telefax (0 21 91) 18 - 28 10 · Telex 8 513-879

Trykt på 100% Genbrugspapir
0994 Mü
Änderungen vorbehalten
Printed in Germany · Imprimé en Allemagne