

BETJENINGSVEJLEDNING

TURBOmax VU 182 E



Kære kunde

Vi glæder os over at De har valgt en Vaillant VU 182 E TURBOmax. Ved at læse denne betjeningsvejlednings henvisninger får de optimal udnyttelse af Deres kedel.

TURBOmax er beregnet for opvarmning af centralvarmeanlæg samt varmt vand. Kedlen indstiller sig automatisk til det aktuelle varmebehov og er således meget økonomisk i drift.

Ved bestemte vejrforhold kan man ved røggasaftrækket se vanddamp, hvilket også er normalt.

Skulle De efter gennemlæsning af denne betjeningsvejledning have yderlige spørgsmål vedrørende betjeningen af kedlen samt eventuelt tilbehør bedes De kontakte Deres VVS-installatør eller Vaillant direkte.

Indhold

	side
Sikkerhedsforskrifter	3
Før idriftsætning	4
Kontrol af vandstand	5
Centralvarmedrift	6
Varmtvandsdrift	9
Statusvisning	10
Genindkobling af fejl	12
Kedel sættes ud af drift	13
Vedligehold og service	14
Frostsikring	14
Fejlsøgning	15
Betjeningsoversigt	16



Sikkerhedsforskrifter

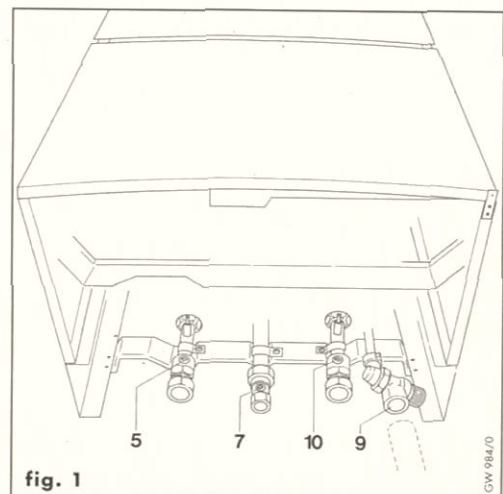
- Installation og indregulering skal foretages af en VVS-Installatør. Denne påtager sig også ansvaret for overholdelse af gældende regler og normer. De kan forespørge Deres VVS-Installatør eller servicefirma om intervaller for udførelse af eftersyn på netop Deres gaskedel.
- Ved gaslugt eller fejl på kedlen skal De slukke for gaskedlen og lukke for gastilførslen på hovedstophanen. Kontakt Deres gasselskab ved gaslugt og ved fejl på kedlen Deres VVS-installatør eller servicefirma.
- Følgende mindste afstande skal overholdes omkring Deres gaskedel for at kunne betjene og servicere denne:
 - 5 mm til hver side
 - 150 mm under kedlen
 - 165 mm over.
- El-tilslutning
Advarsel: Gaskedlen skal tilsluttes jordledning. Den skal forsynes med 230 V~/50 Hz. Gaskedlen kan være monteret direkte til vægudtag eller med 3-polet stik. Der skal være en sikring foran el-installationen.

Før idriftsætning

Afspærringshaner åbnes

Kontroller at afspærringsventiler til centralvarmeanlæg frem ⑤ og retur ⑩ samt gas-stopventil ⑦ er åbnet (Ventilerne er åbne når kærven/håndtag følger rørenes længderetning)

Sikkerhedsventilen ⑨ er en sikkerhedsfunktion i Deres centralvarmeanlæg, og der må ikke foretages ændringer eller afproving af denne.



Vandstand kontrolleres

Ved at åbne nederste låge på gaskedlen, kan centralvarmeanlæggets vandstand kontrolleres på termo-manometeret ⑥. Vandstanden skal være mellem 1 og 1,5 bar. Hvis viseren i koldt anlæg viser under 0,8 bar, skal der efterfyldes vand på Deres centralvarmeanlæg.

Termometeret viser centralvarmeanlæggets temperatur.

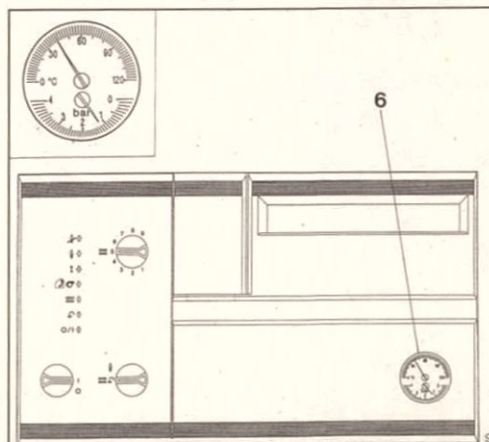


fig. 2

CH 938/0

Centralvarmedrift

Hovedafbryder indkobles

Hovedafbryder ① indkobles ved at stille denne på "1".

Når hovedafbryderen ① er i stilling "1", lyser kontrol diode.

(Hvis der ikke kommer lys i kontrol diode, kontrolleres vægafbryder, sikringer. Afhjælp denne kontrol ikke problemet, kan gaskedlen være gået på overkog).

Vigtigt:

Hovedafbryderen må kun indkobles, hvis centralvarmeanlægget har korrekt vandstand (se side 4). Cirkulationspumpe og varmeveksler kan beskadiges ved tørøb.

Nu er TURBOmax klar til centralvarmedrift.

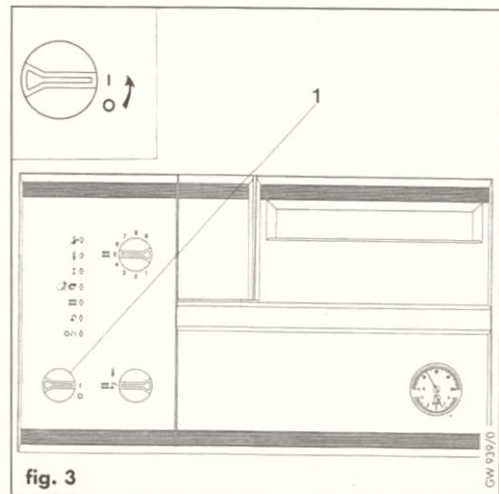


fig. 3

Centralvarmedrift

Indstilling af fremløbstemperatur

Med fremløbstemperatur indstilling ③ kan De indstille den ønskede fremløbstemperatur. Temperaturen kan aflæses på termometer ⑥.

Drej indstillingsknop på følgende måde:

Med uret hvis fremløbstemperaturen skal være højere (max = 9)

Mod uret hvis fremløbstemperaturen skal være lavere (min = 1)

Vi anbefaler følgende grundindstilling:

Forår og efterår	5 - 6
Vinter (normal)	6 - 7
Vinter (streng)	7 - 9

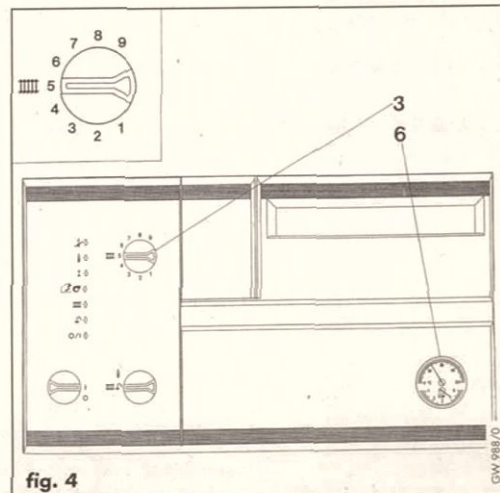


fig. 4

Ekstern regulering monteret

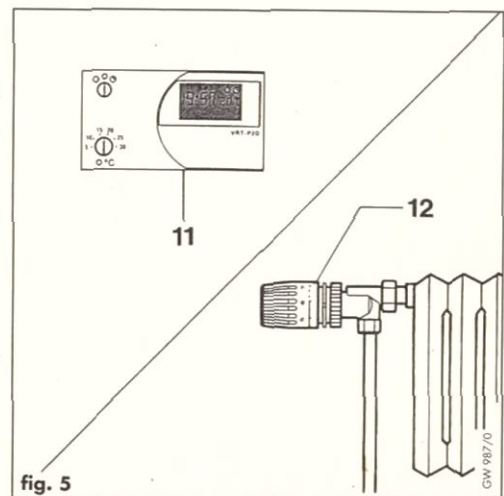
Hvis der er monteret ekstern regulering på Deres varmeanlæg (termostatventiler ⑪, rumtermostat ⑫ eller vejrkompenseringsanlæg) skal de tilhørende vejledninger følges. På eventuelt ur kan de programmere dagtemperatur og nattemperatur. Indstilling af fremløbstemperatur stilles til ønsket max. fremløbstemperatur.

Henvisning:

Med ekstern regulering opnås den mest nøjagtige samt billigste drift.

Henvisning:

Kedlen er forsynet med en tidsforsinkelse, der bevirker mindst mulig start/stop pr. time. Hvis tidsforsinkelse er aktiv kan det være op til 12 minutter før kedlen sætter idrift efter en ændring på ekstern regulering.



Varmtvandsdrift*

Hovedafbryder indkobles

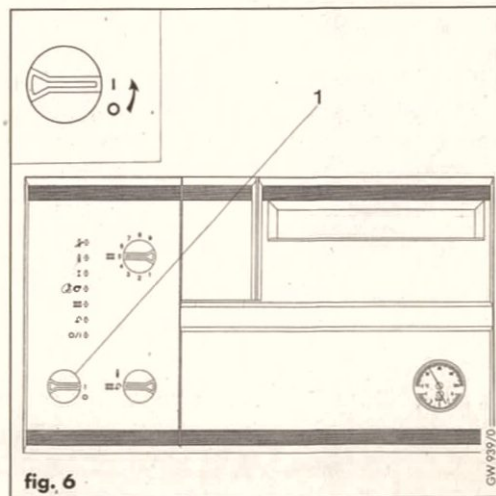
Hovedafbryder ① indkobles ved at stille denne på "1".
Når hovedafbryderen ① er i stilling "1", lyser kontrol diode.
(Hvis der ikke kommer lys i kontrol diode, kontrolleres vægafbryder, sikringer.
Afhjælper denne kontrol ikke problemet, kan gaskedlen være gået på overkog).
Sommer/vinter omskifter på styreboks for varmtvand ind/udkobles efter behov.
Termostaten på VIH styreboks indstilles til ønsket varmtvandstemperatur. Ved varmtvandsopvarmning lyser diode for varmtvand.

Vigtigt:

Hovedafbryderen må kun indkobles, hvis centralvarmeanlægget har korrekt vandstand (se side 4).
Cirkulationspumpe og varmeveksler kan beskadiges ved tørløb.

Nu er TURBOmax klar til varmtvandsdrift.

* kun mulig når der er tilsluttet varmtvandsbeholder.



Statusvisning

Voilant TURBOMax viser løbende, i hvilken driftsstand kedlen er. Ved normaldrift lyser lysdiodeerne i en bestemt rækkefølge ved hver start. Det er også muligt at se, om det er centralvarme opvarmning eller varmtvands opvarmning, se fig. 7.

0/1 Netspænding

Lyser, når hovedafbryder er indkoblet, og der er strøm frem til kedlen.

J Viser varmtvands opvarmning

Lyser når der er behov for varmtvands opvarmning.

III Viser centralvarme opvarmning

Lyser når der er behov for centralvarme opvarmning.


Henvisning:

Ved montage af ekstern regulering vil lysdiode slukke, når der ikke er behov for centralvarme opvarmning. Det er normalt.

10

 Blæser i drift


Lyser når blæser og aftræksystem er i orden

 Tænding

Lyser når tænding og gas frigives

 I drift

Lyser når der er flamme, ved centralvarme eller varmtvands opvarmning

 Fejludkobling (på rødt)

Lyser når der ikke er registreret flamme indenfor 10 sekunder.

Kedlen skal genindkobles ved at dreje knap mod flammesymbol

Afvent 2 minutter mellem hver genindkobling. Hvis kedlen ikke

sættes idrift på denne måde kontaktes Deres VVS-installatør eller

servicefirma.

Henvisning: Hvis der skulle opstå en fejl på kedlen, hjælper lysdiodeerne til en nærmere fejlfinding. Aflys

hvor mange og hvilke lysdiode der er tændt. Når De kontakter Deres VVS-installatør eller servicefirma fortsæt da, hvilke lysdiode der er tændt. Det er muligt at fejlen kan afhjælpes over telefon.

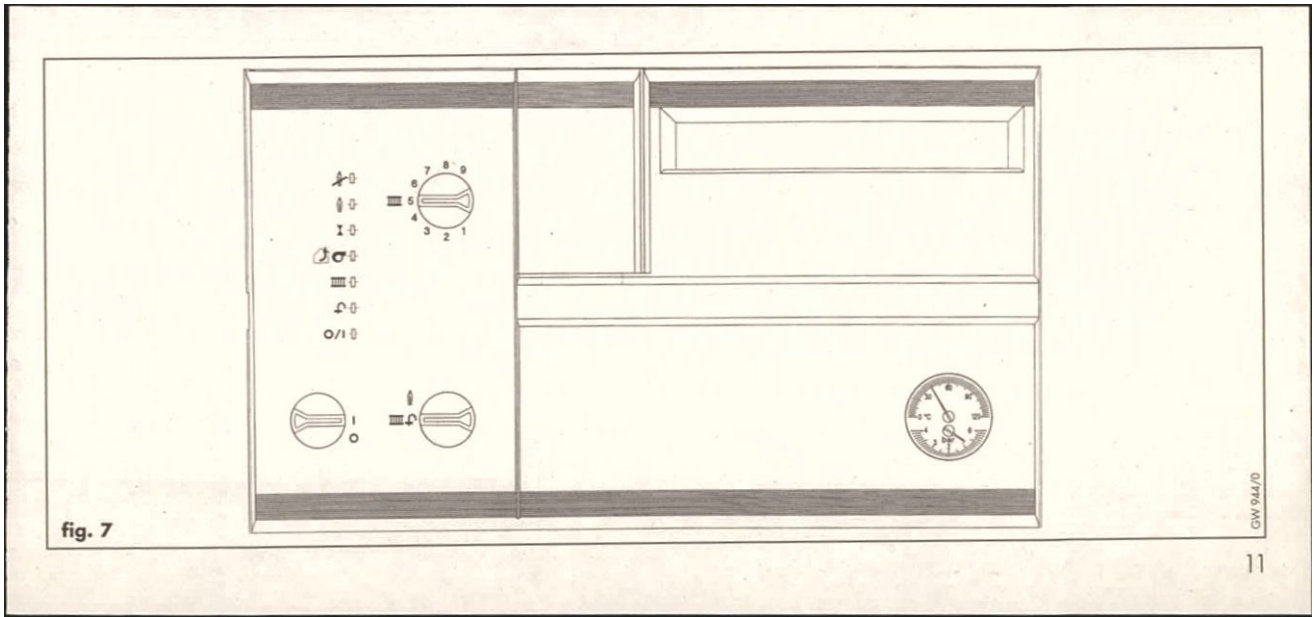



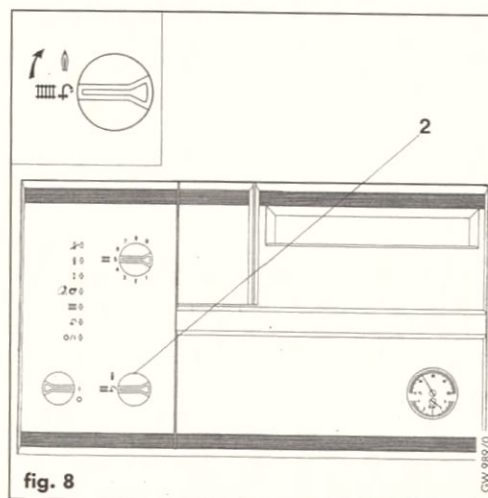
fig. 7

GW 944/0

Genindkobling ved fejl

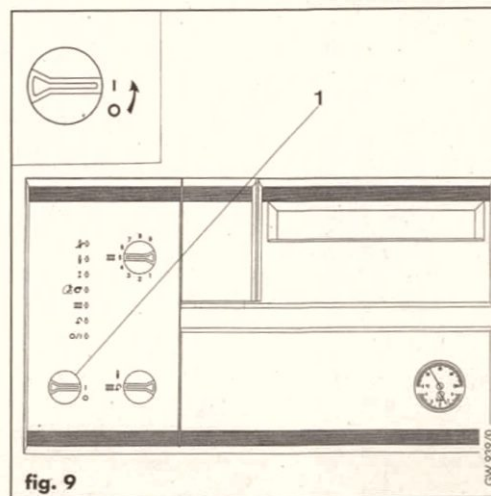
Betjening af genindkoblingsknappen

Ved varmebehov enten for centralvarme eller varmtvands opvarmning bliver Vaillant TURBOmax automatisk sat i drift. Hvis der i en sikkerhedstid på 10 sekunder ikke bliver registreret tænding, udkobles kedlen (går på rødt se statusvisning). Et nyt startforsøg kan først finde sted efter genindkobling. Hold knappen mod  i 1 sekund og slip knappen igen. Afvent 2 minutter før nyt startforsøg, hvis kedlen igen går på fejludkobling. Hvis kedlen ikke sættes idrift på denne måde kontaktes Deres VVS-installatør eller servicefirma.



Kedel sættes ud af drift.

Kedlen afbrydes ved at dreje hovedafbryder ① til stilling "0". Hvis det ønskes, at afbryder kedlen over en længere periode, og der ikke er frostfare (f. eks. sommer), skal kedlen også afbrydes på vægafbryder og gasstopventil lukkes.



Vedligehold og service

Udvendig rengøring af kedlen udføres med en fugtig klud og almindelig sæbe. Der må ikke anvendes skurepulve og rengøringsmidler, der er tilsat ætsende stoffer. Kedlens kabinet og plastdele kan blive ødelagt ved forkert behandling.

Kedlen skal hvert andet år serviceres af Deres VVS-installatør eller servicefirma. Hvis De ikke allerede har en servicekontrakt, er det en god ide, at få tegnet en.

Frostsikring


Vær sikker på, hvis De er bortrejst i en mulig frostperiode, at Deres kedel er tændt og opstillingsrummet er opvarmet tilstrækkeligt. Vær endvidere opmærksom på, at kedlen ved fejl kan udkoble automatisk. Mulige fejl kan være afbrydelse af gas, strøm eller forstyrrelser i aftrækssystemet. Hvis det er menigen, at kedlen skal være afbrudt i en længere periode med frost, anbefales det, at tømme varmeanlægget fuldstændigt for vand.

Anvendelse af frostvæske på Vaillant TURBOmax er ikke tilladt. Der kan opstå skade på kedel og centralvarmeanlæg, der i givet fald ikke dækkes af garantien.

Fejlsøgning

Hvis der skulle opstå problemer med Deres Vaillant TURBOmax kontrolleres følgende punkter:

1. Kedlen starter ikke op:

- Der er lukket for gassen (se side 3)
- Der er lukket for afspærringsventiler frem og retur (se side 3)
- Kontrol af vandstand (se side 4)
- Der er ingen strøm til kedlen (se side 5)
- Hovedafbryder er i stilling  (se side 5)
- Kedlen er fejludkoblet (se side 11)

2. Varmt vand er i orden men ingen centralvarme

- Ingen varmebehov ekstern regulering? (se side 7)
- Kedlen er i tidsforsinkelse, afbryd kedlen og vent et øjeblik, før De igen tænder kedlen.

Hvis det er umuligt at få kedlen igang igen, kontaktes Deres VVS-installatør eller servicefirma.

Forklaring til betjeningsoversigt

- ① Hovedafbryder
- ② Driftvælgerknop
- ③ Fremløbstemperatur regulering
- ④ Betjeningsvejledning
- ⑤ Afspærringsventil fremløb
- ⑥ Termo-manometer
- ⑦ Gasstopventil
- ⑧ Statusvisning
- ⑨ Sikkerhedsventil
- ⑩ Afspærringsventil returløb
- ⑪ Rumtermostat (hvis monteret)
- ⑫ Termostatventil (hvis monteret)

For skade, der opstår ved tilsidesættelse af denne betjeningsvejledning, dækkes ikke af Vaillant.

Betjeningsoversigt

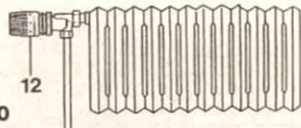
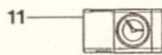
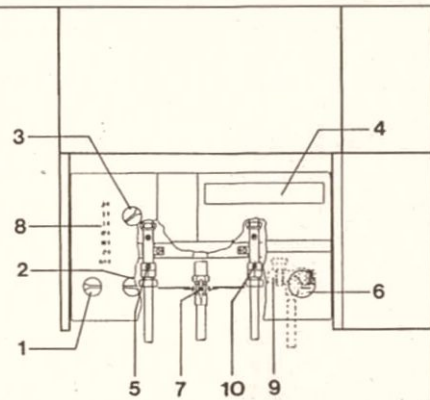
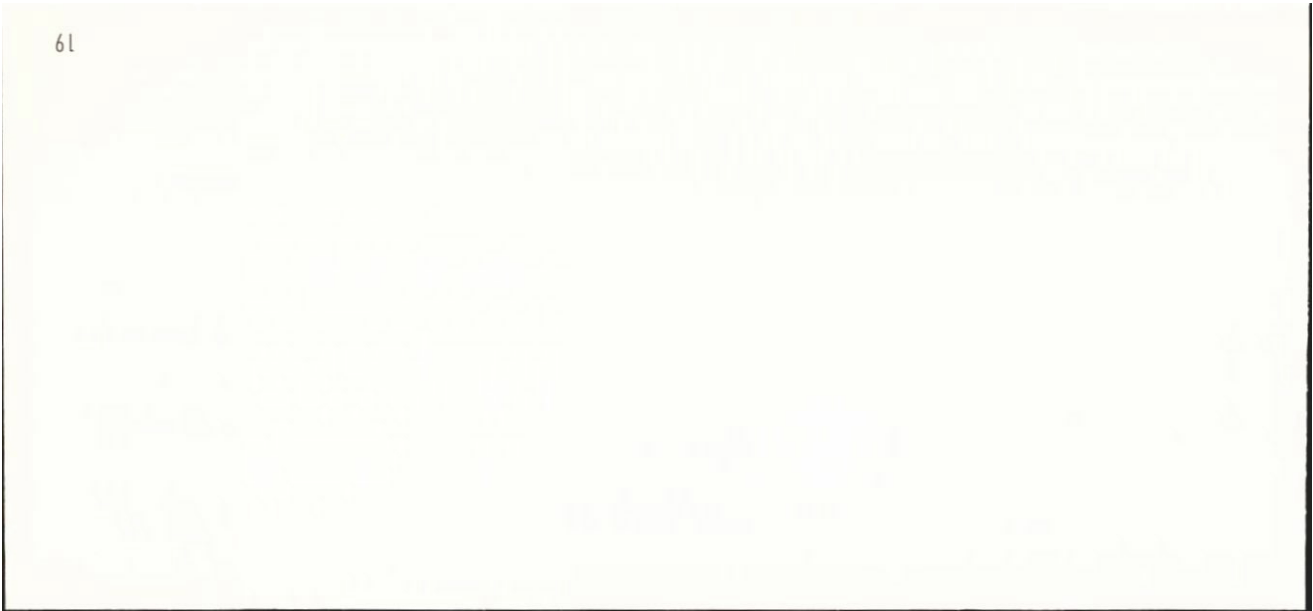


fig. 10



GW 586/0



83 23 69 DK



Vaillant A/S · Drejergangen 3A · DK 2690 Karlslunde
Tlf.: 46 16 02 00 · Telefax: 46 16 02 20

Forbehold for ændringer
0197 V
Printed in Germany
Imprimé en Allemagne
Trykt på 100% Genbrugspapir