



BETJENINGSVEJLEDNING

Turbomax VU 182 E/1 E

Kære kunde

Vi glæder os over, at De har valgt en Vaillant Turbomax VK 182/1 E. Ved at læse denne betjeningsvejlednings henvisninger får De optimal udnyttelse af Deres kedel.

Turbomax er både beregnet til opvarmning af centralvarmeanlæg samt varmt vand - sidstnævnte foregår via en indirekte opvarmet varmtvandsbeholder (VIH). Kedlen indstiller sig automatisk til det aktuelle varmebehov og er således meget økonomisk i drift.

Ved bestemte vejrforhold kan man ved røggasaftrækket se vanddamp, hvilket er helt normalt.

Skulle De efter gennemlæsning af denne betjeningsvejledning have yderligere spørgsmål vedrørende betjeningen af kedlen samt eventuelt tilbehør, bedes De kontakte Deres VVS-installatør eller Vaillant.

Indhold

	side
Sikkerhedsforskrifter	5
Før idriftsætning	
Afspærringshaner åbnes	6
Kontrol af vandstand	7
Centralvarmedrift	
Indkobling af hovedafbryder	8
Indstilling af fremløbstemperatur	9
Indstilling af ekstern regulering	10
Varmtvandsdrift	11
Statusvisning	12
Genindkobling af fejl	14
Kedel sættes ud af drift	15
Service og vedligehold	16
Frostsikring	16
Regelmæssig igangsætning af pumpen	16
Fejlsøgning	17
Betjeningsoversigt	18



Sikkerhedsforskrifter

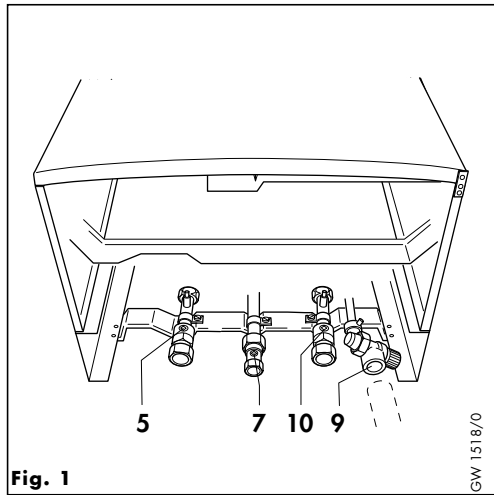
- Installation og indregulering skal foretages af en VVS- installatør. Denne påtager sig også ansvaret for overholdelse af gældende regler og normer.
De kan forespørge Deres VVS-installatør eller servicefirma om intervaller for udførelse af eftersyn på netop Deres gaskedel.
- Ved gaslugt eller fejl på kedlen skal De slukke for gaskedlen og lukke for gastilførslen på hovedstopphanen. Kontakt Deres gasselskab ved gaslugt og ved fejl på kedlen Deres VVS-installatør eller servicefirma.
- Følgende mindste afstande skal overholdes omkring Deres gaskedel for at kunne betjene og servicere denne:
 - 20 mm til hver side
 - 150 mm underneden
 - 165 mm over.
- El-tilslutning
Advarsel: Gaskedlen skal tilsluttes jordledning. Den skal forsynes med 230 V / 50 Hz. Gaskedlen kan være monteret direkte til vægudtag eller med 3-polet stik. Der skal være en sikring foran el-installationen.

Før idriftsætning

Afspærringshaner åbnes

Kontroller at afspærringsventiler til centralvarmeanlæg frem ⑤ og retur ⑩ samt gas-stopventil ⑦ er åbnet (Ventilerne er åbne, når kærven/håndtaget følger rørenes længderetning)

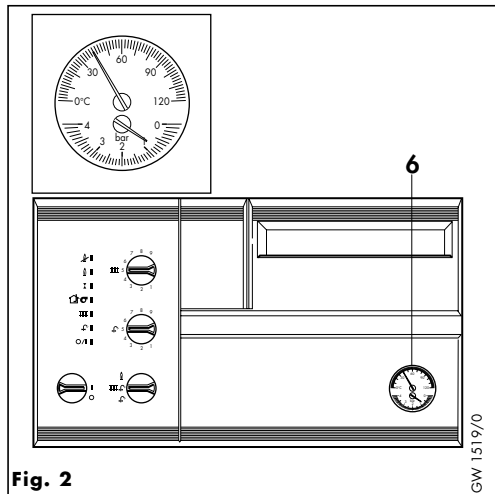
Sikkerhedsventilen ⑨ er en sikkerhedsfunktion i Deres centralvarmeanlæg og der må ikke foretages ændringer eller afpropning af denne.



Vandstand kontrolleres

Ved at åbne nederste låge på gaskedlen kan centralvarmeanlæggets vandstand kontrolleres på termo-manometeret ⑥. Den hvide viser på manometeret skal være mellem 1 og 1,5 bar. Hvis viseren i koldt anlæg viser under 0,8 bar skal efterfyldes vand på Deres centralvarmeanlæg.

Termometeret viser centralvarmeanlæggets temperatur.



Centralvarme drift

Indkobling af hovedafbryder

Hovedafbryder ① indkobles ved at stille denne på "1".

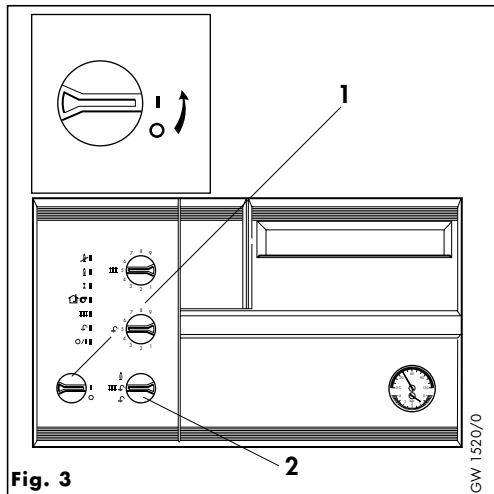
Når hovedafbryderen ① er i stilling "1", lyser kontrolbelysningen.

(Hvis der ikke kommer lys i kontrolbelysningen, kontrolleres vægafbryder og sikringer. Afhjælper denne kontrol ikke problemet, kan gaskedlen være gået på overkog)

Vigtigt:

Hovedafbryderen må kun indkobles, hvis centralvarmeanlægget har korrekt vandstand (se side 5). Cirkulationspumpe og varmeveksler kan beskadiges ved tørløb.

Nu er Turbomax klar til centralvarmedrift.



Centralvarmedrift

Indstilling af fremløbstemperatur

Med drejeknappen til indstilling af fremløbstemperatur ③ kan De indstille den ønskede fremløbstemperatur. Temperaturen kan aflæses på termometeret ⑥.

Drej indstillingsknappen (3) på følgende måde:

Med uret hvis fremløbstemperaturen skal være højere (max = 9)

Mod uret hvis fremløbstemperaturen skal være lavere (min = 1)

Vi anbefaler følgende grundindstilling:

Forår og efterår	5-6
Vinter (normal)	6-7
Vinter (streng)	7-9

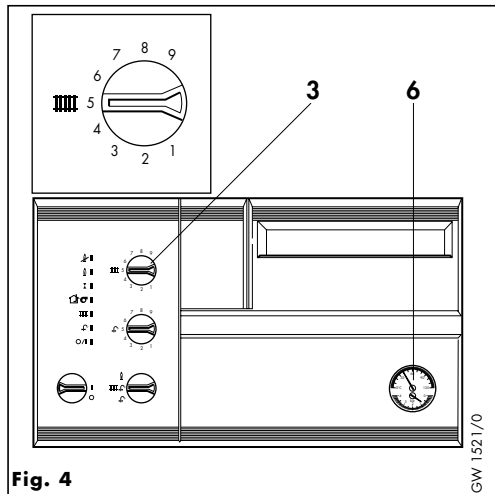


Fig. 4

GW 1521/0

Indstilling af ekstern regulering

Hvis der er monteret ekstern regulering på Deres varmeanlæg (termostatventiler ⑪, rumtermostat ⑫ eller vejrkompenseringsanlæg) skal de tilhørende vejledninger følges. På eventuelt ur kan De programmere dagtemperatur og nattemperatur. Indstilling af fremløbstemperatur stilles til ønsket max. fremløbstemperatur.

Henvisning:

Med ekstern regulering opnås en mere nøjagtig samt billigere drift.

Henvisning:

Kedlen er forsynet med en tidsforsinkelse, der bevirker færrest antal start/stop pr. time. Hvis tidsforsinkelsen er aktiv, kan det vare op til 12 minutter, før kedlen sætter i drift efter en ændring på den eksterne regulering.

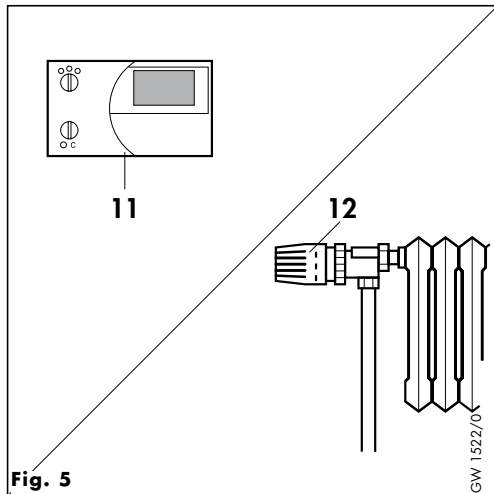


Fig. 5

GW 1522/0

Varmtvandsdrift *

👉 **VIGTIGT!** Denne funktion er kun til rådighed, når der er tilsluttet en varmtvandsbeholder til anlægget!

Indkobling af hovedafbryder

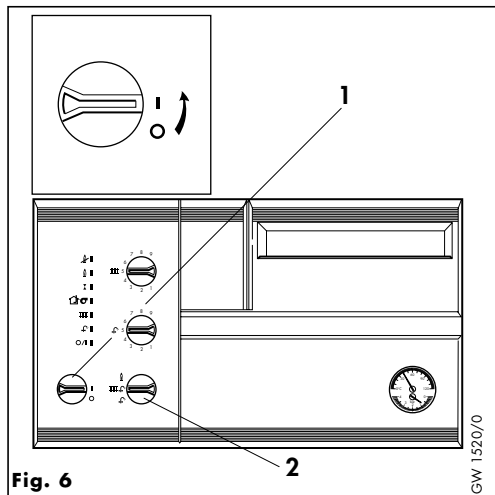
Sluk for hovedafbryderen ① ved at dreje den til "0". Sæt driftsmådevælgeren ② til "☀" (sommerdrift) eller "☀ IIII" (vinterdrift). Tænd for hovedafbryderen ① igen ved at stille denne på "1".

Når hovedafbryderen ① er i stilling "1", lyser kontrollederen.
(Hvis der ikke kommer lys i kontrollederne, kontrolleres vægafbryder og sikringer. Afhjælper denne kontrol ikke problemet, kan gaskedlen være gået på overkog)

Vigtigt:

Hovedafbryderen må kun indkobles, hvis centralvarmeanlægget har korrekt vandstand (se side 7). Cirkulationspumpe og varmeveksler kan beskadiges ved tørløb.

Nu er Turbomax klar til varmtvandsdrift.



Statusvisning

Vaillant Turbomax viser løbende i hvilken drifttilstand kedlen er. Ved hver normal opstart lyser lysdioderne i en bestemt rækkefølge alt efter driftsart (centralvarmeopvarmning eller varmtvandsopvarmning) se fig. 7 på side 11.

○/I Netspænding

Dioden lyser permanent: Når hovedafbryderen er indkoblet

Dioden blinker: Maksimaltemperaturføleren har udkoblet anlægget

Dioden lyser ikke selvom hovedafbryderen er slået til:

Sikringen er defekt eller der er ikke strøm frem til kedlen

⚡ Varmtvandsopvarmning

(kun ved anlæg med tilslutning af varmtvandsbeholder)

Dioden lyser permanent:

Når der er behov for varmtvandsopvarmning.

▮▮▮ Centralvarmeopvarmning

Dioden lyser permanent:

Når der er behov for centralvarmeopvarmning.

🏠⊖ Blæser i drift

Dioden lyser permanent: Når blæser og aftrækssystem er i orden

Dioden blinker: Luftvagten har slået fra - aftrækssystemet er ikke i orden

⌚ Tænding

Dioden lyser permanent: Når tænding og gas frigives

Dioden blinker: Vandmangel



Drift

Dioden lyser permanent: Brænderen er i drift til centralvarme- eller varmtvandsopvarmning

Dioden blinker: a) Fremløbsføleren er afbrudt/ikke tilsluttet

b) Kortslutning i fremløbsføleren

Henvisning:

Hvis der er monteret ekstern regulering vil lysdioden helt normalt slukke, når der ikke er behov for centralvarmeopvarmning (f.eks. når rumtemperaturen har nået ønsket temperatur).



Fejludkobling

Dioden lyser permanent: Når der ikke er registeret flamme indenfor 10 sekunder. Kedlen skal genindkobles ved at dreje knap mod flammesymbol (🔥). Afvent 2 minutter mellem hver genindkobling. Hvis kedlen ikke kan sættes i drift på denne måde, skal De kontakte Deres VVS-installatør eller servicefirma.

Dioden blinker: Programmet har fundet en fejl i systemet.

Henvisning:

Hvis der skulle opstå en fejl på kedlen, hjælper lysdioderne til en nemmere fejlfinding. Aflæs hvor mange og hvilke lysdioder, der er tændt. Når De kontakter Deres VVS-installatør eller servicefirma fortæl da hvilke lysdioder der er tændt. Det er muligt, at fejlen kan afhjælpes over telefonen.

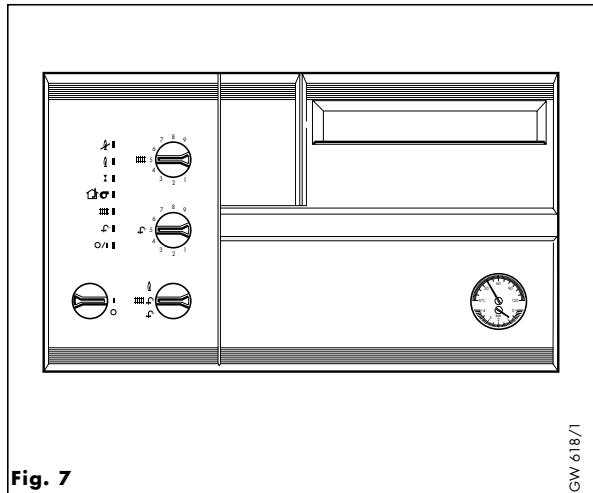
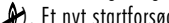
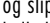


Fig. 7

Genindkobling ved fejl

Ved varmebehov enten for centralvarme eller varmtvandsopvarmning bliver Vaillant Turbomax automatisk sat i drift. Hvis der i en sikkerhedstid på 10 sekunder ikke bliver registreret tænding, udkobles kedlen. Efter at have ventet ca. 10 sekunder forsøger kedlen at genindkoble i 10 sekunder. Hvis der ikke efter gentagne forsøg dannes flamme, slår anlægget fra og viser flammefejl (). Et nyt startforsøg kan først finde sted efter genindkobling. Hold knappen mod () i 1 sekund og slip knappen igen. Afvent 2 minutter før nyt startforsøg, hvis kedlen igen går på fejludkobling. Hvis kedlen ikke kan sættes i drift på denne måde, skal De kontakte Deres VVS-installatør eller servicefirma.

Henvisning:

Især ved første idriftsættelse eller efter lang stilstand kan anlægget til tider skulle genindkobles et par gange, førend der er tænding.

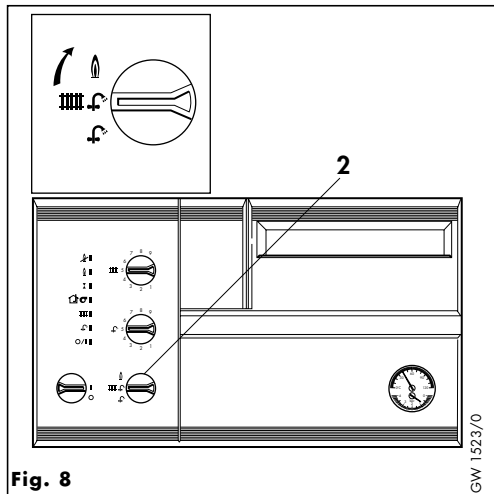


Fig. 8

Kedel sættes ud af drift

For at slukke centralvarmeopvarmning skal De dreje driftsmådevælgeren ② til position (☞).

For midlertidigt at afbryde både varmtvands- og centralvarmeopvarmning drejes hovedafbryderen ① til position "○". Hvis De ønsker at afbryde kedlen over en længere periode og der ikke er frostfare (f.eks. om sommeren), skal kedlen også afbrydes på vægafbryderen og gasstopventilen skal lukkes.

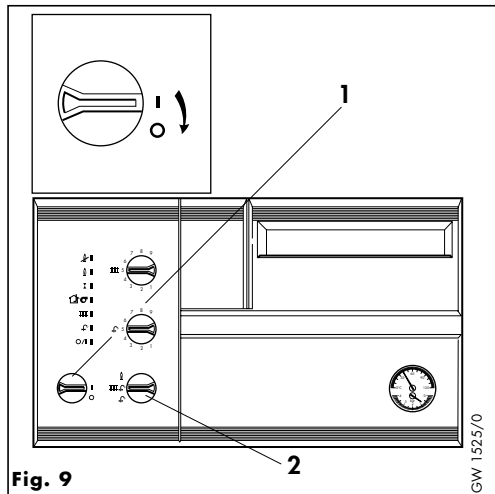


Fig. 9

GW 1525/0

Service og vedligehold

Udvendig rengøring af kedlen udføres med en fugtig klud og almindelig sæbe. Der må ikke anvendes skurepulver og rengøringsmidler, der er tilsat ætsende stoffer. Kedlens kabinet og plastdele kan blive ødelagt ved forkert behandling.

Kedlen bør mindst en gang årligt serviceres af Deres VVS-installatør eller servicefirma. Hvis De ikke allerede har en servicekontrakt, er det en god ide at få tegnet en.

Frostsikring

Vær sikker på, hvis De er bortrejst i en mulig frostperiode, at Deres kedel er tændt og opstillingsrummet er opvarmet tilstrækkeligt. Hvis fremløbs-temperaturen - når hovedafbryderen er slået til - synker til under 5°C, går anlægget i gang og opvarmer centralvarmekredsen til 30°C.

Vær endvidere opmærksom på, at kedlen ved fejl kan udkoble automatisk. Mulige fejl kan være afbrydelse af gas, strøm eller forstyrrelser i aftræks-systemet.

Hvis det er meningen, at kedlen skal være afbrudt i en længere periode med frost, anbefales det at tømme varmeanlægget fuldstændigt for vand.

Anvendelse af frostvæske på Vaillant Turbomax er ikke tilladt. Der kan opstå skade på kedel og centralvarmeanlæg, der i givet fald ikke dækkes af garantien.

Regelmæssig igangsætning af pumpen

Hvis centralvarmepumpen ikke har kørt igennem længere tid, så startes den for et kort tidsrum for at undgå funktionsforstyrrelser. For at dette kan ske, skal hovedafbryderen stå på "I".

Fejlsøgning

Hvis der skulle opstå problemer med Deres Vaillant Turbomax kontrolleres følgende punkter:

1. Kedlen starter ikke op:

- Der er lukket for gassen (se side 6)
- Der er lukket for afspærringsventiler frem og retur (se side 6)
- Kontrol af vandstand (se side 7)
- Der er ingen strøm til kedlen (se side 8)
- Hovedafbryder er i stilling **0/I** (se side 8)
- Kedlen er fejludkoblet (se side 14)

2. Varmt vand er i orden, men der er ingen centralvarme:

- Ingen varmebehov ekstern regulering ? (se side 10)
- Kedlen er i tidsforsinkelse, afbryd kedlen og vent et øjeblik, før De igen tænder kedlen.

Hvis det er umuligt at få kedlen i gang igen, kontaktes Deres VVS-installatør eller servicefirma.

Forklaring til betjeningsoversigt

- ① Hovedafbryder
- ② Driftvælgerknap
- ③ Fremløbstemperatur regulering
- ④ Betjeningsvejledning
- ⑤ Afspærringsventil fremløb
- ⑥ Termo-manometer
- ⑦ Gasstopventil
- ⑧ Statusvisning
- ⑨ Sikkerhedsventil
- ⑩ Afspærringsventil returløb
- ⑪ Rumtermostat (hvis monteret)
- ⑫ Termostatventil (hvis monteret)

Eventuelle skader, der opstår ved tilsidesættelse af denne betjeningsvejledning, dækkes ikke af Vaillant.

Betjeningsoversigt

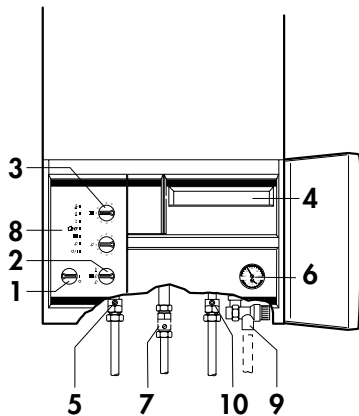
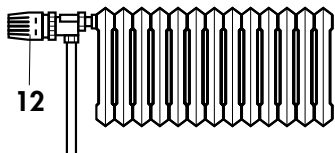
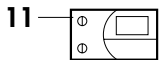


Fig. 10

8340 21 DK



Vaillant A/S, Drejergangen 3 A, 2690 Karlslunde
Telefon 46 16 02 00, Telefax 46 16 02 20

0200 V
Forbehold for ændringer
Printed in Germany - Imprimé en Allemagne
Trykt på 100% Gebrugspapir